

НТЦ "Механотроника"

27.12.31.000

код продукции при поставке на экспорт

Утвержден  
ДИВГ.648228.039-22.16 РЭ-ЛУ



**БЛОК МИКРОПРОЦЕССОРНЫЙ  
РЕЛЕЙНОЙ ЗАЩИТЫ  
БМРЗ-162-СВ-51**

Руководство по эксплуатации

ДИВГ.648228.039-22.16 РЭ

БФПО-162-СВ-51\_00 от 11.12.2020

1 Назначение.....	5
2 Технические характеристики .....	5
2.1 Оперативное питание .....	5
2.2 Аналоговые входы.....	5
2.3 Дискретные входы.....	5
2.4 Дискретные выходы .....	6
2.5 Характеристики функций блока.....	7
3 Конфигурирование блока .....	10
3.1 Общие принципы.....	10
3.2 Реализация.....	10
4 Описание функций блока .....	18
4.1 Функции защиты .....	18
4.2 Функции автоматики и управления выключателем.....	22
4.3 Функции сигнализации .....	25
4.4 Вспомогательные функции.....	27
Приложение А Схема электрическая подключения .....	33
Приложение Б Алгоритмы функций защит, автоматики и управления .....	36
Приложение В Дополнительные элементы схем ПМК.....	52
Приложение Г Адресация параметров в АСУ.....	56

Литера  
Листов 64  
Формат А4

Настоящее руководство по эксплуатации предназначено для ознакомления с возможностями, принципами работы, конструкцией и правилами эксплуатации блоков микропроцессорных релейной защиты БМРЗ-162-СВ-51 (СВ - секционный выключатель).

Настоящее РЭ распространяется на следующие исполнения БМРЗ-162-СВ-51, различающиеся номинальным значением напряжения оперативного тока, составом коммуникационных интерфейсов, наличием протокола МЭК 61850, исполнением пульта, и имеющие полное условное наименование (код) в соответствии с таблицей 1.

Таблица 1 - Исполнения БМРЗ-162-СВ-51

Обозначение	Полное условное наименование (код)	Номинальное напряжение	Состав коммуникационных интерфейсов для связи с АСУ, наличие МЭК 61850
<b>Исполнение пульта - встроенный</b>			
ДИВГ.648228.039-72	БМРЗ-162-1-Д-СВ-51	Переменное 100 В, постоянное 110 В	Два RS-485, два Ethernet 10/100 BASE-TX
ДИВГ.648228.039-73	БМРЗ-162-1-Д-О-СВ-51	Переменное 100 В, постоянное 110 В	Два RS-485, два Ethernet 100 BASE-FX
ДИВГ.648228.039-22	БМРЗ-162-2-Д-СВ-51	Переменное 220 В, постоянное 220 В	Два RS-485, два Ethernet 10/100 BASE-TX
ДИВГ.648228.039-23	БМРЗ-162-2-Д-О-СВ-51	Переменное 220 В, постоянное 220 В	Два RS-485, два Ethernet 100 BASE-FX
ДИВГ.648228.039-88	БМРЗ-162-4-Д-СВ-51	Постоянное 220 В <sup>1)</sup>	Два RS-485, два Ethernet 10/100 BASE-TX
ДИВГ.648228.039-89	БМРЗ-162-4-Д-О-СВ-51	Постоянное 220 В <sup>1)</sup>	Два RS-485, два Ethernet 100 BASE-FX
ДИВГ.648228.139-72	БМРЗ-162-1-Д-М-СВ-51	Переменное 100 В, постоянное 110 В	Два RS-485, два Ethernet 10/100 BASE-TX и МЭК 61850 <sup>2)</sup>
ДИВГ.648228.139-73	БМРЗ-162-1-Д-ОМ-СВ-51	Переменное 100 В, постоянное 110 В	Два RS-485, два Ethernet 100 BASE-FX и МЭК 61850 <sup>2)</sup>
ДИВГ.648228.139-22	БМРЗ-162-2-Д-М-СВ-51	Переменное 220 В, постоянное 220 В	Два RS-485, два Ethernet 10/100 BASE-TX и МЭК 61850 <sup>2)</sup>
ДИВГ.648228.139-23	БМРЗ-162-2-Д-ОМ-СВ-51	Переменное 220 В, постоянное 220 В	Два RS-485, два Ethernet 100 BASE-FX и МЭК 61850 <sup>2)</sup>
ДИВГ.648228.139-88	БМРЗ-162-4-Д-М-СВ-51	Постоянное 220 В <sup>1)</sup>	Два RS-485, два Ethernet 10/100 BASE-TX и МЭК 61850 <sup>2)</sup>
ДИВГ.648228.139-89	БМРЗ-162-4-Д-ОМ-СВ-51	Постоянное 220 В <sup>1)</sup>	Два RS-485, два Ethernet 100 BASE-FX и МЭК 61850 <sup>2)</sup>
<b>Исполнение пульта - вынесенный</b>			
ДИВГ.648228.049-72	БМРЗ-162-1-П-СВ-51	Переменное 100 В, постоянное 110 В	Два RS-485, два Ethernet 10/100 BASE-TX
ДИВГ.648228.049-73	БМРЗ-162-1-П-О-СВ-51	Переменное 100 В, постоянное 110 В	Два RS-485, два Ethernet 100 BASE-FX
ДИВГ.648228.049-22	БМРЗ-162-2-П-СВ-51	Переменное 220 В, постоянное 220 В	Два RS-485, два Ethernet 10/100 BASE-TX
ДИВГ.648228.049-23	БМРЗ-162-2-П-О-СВ-51	Переменное 220 В, постоянное 220 В	Два RS-485, два Ethernet 100 BASE-FX

Продолжение таблицы 1

Обозначение	Полное условное наименование (код)	Номинальное напряжение	Состав коммуникационных интерфейсов для связи с АСУ, наличие МЭК 61850
ДИВГ.648228.049-88	БМРЗ-162-4-П-СВ-51	Постоянное 220 В <sup>1)</sup>	Два RS-485, два Ethernet 10/100 BASE-TX
ДИВГ.648228.049-89	БМРЗ-162-4-П-О-СВ-51	Постоянное 220 В <sup>1)</sup>	Два RS-485, два Ethernet 100 BASE-FX
ДИВГ.648228.149-72	БМРЗ-162-1-П-М-СВ-51	Переменное 100 В, постоянное 110 В	Два RS-485, два Ethernet 10/100 BASE-TX и МЭК 61850 <sup>2)</sup>
ДИВГ.648228.149-73	БМРЗ-162-1-П-ОМ-СВ-51	Переменное 100 В, постоянное 110 В	Два RS-485, два Ethernet 100 BASE-FX и МЭК 61850 <sup>2)</sup>
ДИВГ.648228.149-22	БМРЗ-162-2-П-М-СВ-51	Переменное 220 В, постоянное 220 В	Два RS-485, два Ethernet 10/100 BASE-TX и МЭК 61850 <sup>2)</sup>
ДИВГ.648228.149-23	БМРЗ-162-2-П-ОМ-СВ-51	Переменное 220 В, постоянное 220 В	Два RS-485, два Ethernet 100 BASE-FX и МЭК 61850 <sup>2)</sup>
ДИВГ.648228.149-88	БМРЗ-162-4-П-М-СВ-51	Постоянное 220 В <sup>1)</sup>	Два RS-485, два Ethernet 10/100 BASE-TX и МЭК 61850 <sup>2)</sup>
ДИВГ.648228.149-89	БМРЗ-162-4-П-ОМ-СВ-51	Постоянное 220 В <sup>1)</sup>	Два RS-485, два Ethernet 100 BASE-FX и МЭК 61850 <sup>2)</sup>
<sup>1)</sup> При подключении дискретного входа блока этого исполнения следует соблюдать полярность входного сигнала. <sup>2)</sup> Количество виртуальных входов / выходов - 128/40.			

В настоящем РЭ приведены следующие приложения:

- приложение А "Схема электрическая подключения";
- приложение Б "Алгоритмы функций защит, автоматики и управления";
- приложение В "Дополнительные элементы схем ПМК";
- приложение Г "Адресация параметров в АСУ".

К работе с БМРЗ-162-СВ-51 допускается персонал, имеющий допуск не ниже третьей квалификационной группы по электробезопасности.

**ВНИМАНИЕ:** В БМРЗ-162-СВ-51 УСТАНОВЛЕНО БАЗОВОЕ ФУНКЦИОНАЛЬНОЕ ПРОГРАММНОЕ ОБЕСПЕЧЕНИЕ (БФПО) ВЕРСИЯ 51. ЗАВОДСКИЕ ЗНАЧЕНИЯ УСТАВОК ПРИВЕДЕНЫ В П. 2.5. ПАРАМЕТРЫ НАСТРОЙКИ ПОДЛЕЖАТ ИЗМЕНЕНИЮ ПОТРЕБИТЕЛЕМ ПОД КОНКРЕТНОЕ ЗАЩИЩАЕМОЕ ПРИСОЕДИНЕНИЕ!

При изучении и эксплуатации БМРЗ-162-СВ-51 необходимо дополнительно руководствоваться следующими документами:

- руководством по эксплуатации "Блок микропроцессорный релейной защиты БМРЗ. Руководство по эксплуатации" ДИВГ.648228.029 РЭ, в котором приведено описание характеристик, общих для семейства БМРЗ;
- паспортом ДИВГ.648228.029 ПС.
- руководством оператора "Программный комплекс "Конфигуратор - МТ" Руководство оператора".

## 1 Назначение

1.1 Блоки микропроцессорные релейной защиты БМРЗ: ДИВГ.648228.039-22, ДИВГ.648228.039-23, ДИВГ.648228.039-72, ДИВГ.648228.039-73, ДИВГ.648228.039-88, ДИВГ.648228.039-89, ДИВГ.648228.049-22, ДИВГ.648228.049-23, ДИВГ.648228.049-72, ДИВГ.648228.049-73, ДИВГ.648228.049-88, ДИВГ.648228.049-89, ДИВГ.648228.139-22, ДИВГ.648228.139-23, ДИВГ.648228.139-72, ДИВГ.648228.139-73, ДИВГ.648228.139-88, ДИВГ.648228.139-89, ДИВГ.648228.149-22, ДИВГ.648228.149-23, ДИВГ.648228.149-72, ДИВГ.648228.149-73, ДИВГ.648228.149-88, ДИВГ.648228.149-89 (далее - блок) предназначены для выполнения функций релейной защиты, автоматики, управления и сигнализации присоединений секционного выключателя напряжением 6 - 10 кВ.

## 2 Технические характеристики

### 2.1 Оперативное питание

2.1.1 Характеристики оперативного питания приведены в общем руководстве по эксплуатации ДИВГ.648228.029 РЭ.

### 2.2 Аналоговые входы

2.2.1 Перечень аналоговых входов блока приведен в таблице 2.

Таблица 2 - Аналоговые входы

Наименование сигнала		Диапазон контролируемых значений	Обозначение в функциональных схемах
1	Фазный ток $I_A$	От 0,05 до 50,00 А	$I_A$
2	Фазный ток $I_B$	От 0,05 до 50,00 А	$I_B$
3	Фазный ток $I_C$	От 0,05 до 50,00 А	$I_C$
4	Линейное напряжение фаз А и В с шинного трансформатора напряжения (ТН)	От 2 до 260 В	$U_{AB}$
5	Линейное напряжение $U_{BC}$ с шинного ТН	От 2 до 260 В	$U_{BC}$
6	Напряжение нулевой последовательности с шинного ТН	От 2 до 260 В	$3U_0$
7	Линейное напряжение $U_{BC}$ с шинного ТН смежной секции шин	От 2 до 260 В	$U$

Подробные характеристики аналоговых входов приведены в общем руководстве по эксплуатации ДИВГ.648228.029 РЭ.

Схема подключения аналоговых входов приведена в приложении А.

### 2.3 Дискретные входы

2.3.1 Перечень дискретных входов базового исполнения блока приведен в таблице 3.

Таблица 3 - Дискретные входы

Наименование сигнала		Функция сигнала	Обозначение цепи во вторичных схемах РЗА
1	[Я1] Вход	Свободно назначаемый вход	3/1, 3/2
2	[Я2] Вход		3/3, 3/2
3	[Я3] Вход		3/5, 3/6
4	[Я4] Вход		3/7, 3/6
5	[Я5] Вход		3/9, 3/10
6	[Я6] Вход		3/11, 3/10
7	[Я7] Вход		3/12, 3/10
8	[Я8] Вход		3/14, 3/15
9	[Я9] Вход		3/17, 3/18
10	[Я10] Вход		3/20, 3/21
11	[Я11] Вход		31/1, 31/2
12	[Я12] Вход		31/3, 31/4
13	[Я13] Вход		31/5, 31/6
14	[Я14] Вход		31/7, 31/8
15	[Я15] Вход		31/9, 31/10
16	[Я16] Вход		31/11, 31/12
17	[Я17] Вход		31/13, 31/14
18	[Я18] Вход		31/15, 31/16
19	[Я19] Вход		31/17, 31/18
20	[Я20] Вход		31/19, 31/20
21	[Я21] Вход		31/21, 31/22
22	[Я22] Вход		31/23, 31/24

В таблице 3 принято следующее обозначение для дискретных входов ХХ/УУ, где ХХ - маркировка соединителя, УУ - номер контакта (например, 3/9, 31/11).

Характеристики дискретных входов приведены в общем руководстве по эксплуатации ДИВГ.648228.029 РЭ.

## 2.4 Дискретные выходы

2.4.1 Перечень дискретных выходов базового исполнения блока приведен в таблице 4.

2.4.2 Любой дискретный вход блока может быть назначен на свободно назначаемое реле (см. таблицу 4).

Таблица 4 - Дискретные выходы

Наименование сигнала		Контакт	Функция сигнала	Обозначение цепи во вторичных схемах РЗА
1	[К1] Выход	Замыкающий (нормально разомкнутый)	Свободно назначаемое реле	4/1, 4/2
2	[К2] Выход			4/3, 4/2
3	[К3] Выход			4/5, 4/6
4	[К4] Отказ БМРЗ	Размыкающий (нормально замкнутый)	Отказ БМРЗ	4/7, 4/6
5	[К5] Выход	Замыкающий (нормально разомкнутый)	Свободно назначаемое реле	4/9, 4/10
6	[К6] Выход			4/12, 4/13
7	[К7] Выход	Переключающий		4/15, 4/16, 4/17
8	[К8] Выход	Замыкающий (нормально разомкнутый)		4/19, 4/20
9	[К9] Выход			4/22, 4/23
10	[К10] Выход			4/24, 4/23
11	[К11] Выход			41/1, 41/2
12	[К12] Выход			41/3, 41/4
13	[К13] Выход			41/5, 41/6
14	[К14] Выход			41/8, 41/9
15	[К15] Выход			41/10, 41/11
16	[К16] Выход			41/12, 41/13
17	[К17] Выход			Переключающий
18	[К18] Выход	Замыкающий (нормально разомкнутый)		41/17, 41/18
19	[К19] Выход			41/19, 41/20
20	[К20] Выход	Оптоэлектронное реле		41/21, 41/22
21	[К21] Выход	Оптоэлектронное реле		41/23, 41/24

В таблице 4 принято следующее обозначение для дискретных выходов: XX/YY, где XX - маркировка соединителя, YY - номер контакта (например, 4/2, 41/11).

Характеристики дискретных выходов приведены в общем руководстве по эксплуатации ДИВГ.648228.029 РЭ.

## 2.5 Характеристики функций блока

### 2.5.1 Уставки защит и автоматики

2.5.1.1 Параметры уставок защит и автоматики блока приведены в таблице 5.

2.5.1.2 Параметры уставок приведены во вторичных значениях.

Таблица 5 - Уставки защит и автоматики

Функция	Уставка	Заводская установка		Диапазон	Дискретность	Коэффициент возврата
		Пр. 1	Пр. 2			
ТО	ТО РТ1	0,60 А	0,60 А	От 0,05 до 50,00 А	0,01 А	0,95 - 0,98
	ТО РТ2	0,50 А	0,50 А			
МТЗ	МТЗ РТ1	0,40 А	0,40 А	От 0,050 до 1,200	0,001	
	К	0,050	0,050			
	МТЗ зав.хар <sup>1)</sup>	1	1	От 1 до 4		
	МТЗ РТ2	0,30 А	0,30 А	От 0,05 до 50,00 А		
	МТЗ РН Ул	70 В	70 В	От 20 до 80 В		
	МТЗ РН U2	5 В	5 В	От 5 до 20 В		
	Фмч <sup>2)</sup>	- 30°	- 30°	От - 90° до + 90°		
УМТЗ	УМТЗ РН1 Uвст	20 В	20 В	От 20 до 80 В		
	УМТЗ РН2 Uвст			От 20 до 240 В		
ЛЗШ	ЛЗШ РТ	0,40 А	0,40 А	От 0,05 до 50,00 А	0,01 А	0,95 - 0,98
ДгЗ	ДгЗ РТ	0,50 А	0,50 А			
ЗОФ	ЗОФ РТ1	0,20 А	0,20 А	От 0,04 до 0,14 А		0,80 - 0,98
	ЗОФ РТ2	0,10 А	0,10 А	От 0,15 до 4,00 А		
	ЗОФ К	0,50	0,50	От 0,02 до 0,20 А		1,03 - 1,07
	ЗОФ К	0,50	0,50	От 0,10 до 1,00		0,95 - 0,98
ЗМН	ЗМН РНф	40 В	40 В	От 5 до 80 В		1 В
УРОВ	УРОВ РТ	0,05 А	0,05 А	От 0,05 до 1,00 А		0,01 А
Синхронизм	Синх. U>	20 В	20 В	От 20 до 99 В		0,95 - 0,98
	Синх. U2<	5 В	5 В	От 5 до 20 В		
	Синх. dU			От 5 до 80 В		
	Синх. dF	0,05 Гц	0,05 Гц	От 0,05 до 2,00 Гц		0,01 Гц
	Синх. Ф	10°	10°	От 5° до 90°		1°
	Синх. Фпов	0°	0°	От - 90° до 90°		
Ресурс выключателя	Ином	0,30 А		От 0,10 до 100,00 А		0,01 А
	Ю.ном	5,00 А		От 0,10 до 800,00 А		
	Тек. ресурс	0 %		От 0 до 100 %		1 %
	Сигн. рес.	15 %		От 0 до 99 %		
	МР <sup>1)</sup>	50000		От 0 до 100000		1
	КР Ином <sup>1)</sup>					
КР Ю.ном <sup>1)</sup>	100		От 0 до 500			
Прочие	Битовая маска	15		От 0 до 15		1

<sup>1)</sup> Уставка в АСУ передается в целочисленном формате.  
<sup>2)</sup> Единая уставка для алгоритмов МТЗ и ТО.

## 2.5.2 Уставки по времени

### 2.5.2.1 Параметры уставок по времени блока приведены в таблице 6.

Таблица 6 - Уставки по времени

Функция	Уставка	Заводская установка		Диапазон	Дискретность
		Пр. 1	Пр. 2		
ТО	ТО Т	0,30 с	0,30 с	От 0,00 до 10,00 с	0,01 с
МТЗ	МТЗ Т1-1	1,00 с	1,00 с	От 0,00 до 60,00 с	
	МТЗ Т1-2	0,00 с	0,00 с		
	МТЗ Т2	9,00 с	9,00 с	От 0,10 до 180,00 с	
УМТЗ	УМТЗ Т	0,10 с	0,10 с	От 0,00 до 1,00 с	
ЛЗШ	ЛЗШ Т	0,15 с	0,15 с	От 0,10 до 1,00 с	
ЗОФ	ЗОФ Т	5,00 с	5,00 с	От 0,10 до 20,00 с	
ЗМН	ЗМН Тф	1,00 с	1,00 с	От 0,05 до 100,00 с	
УРОВ	УРОВ Т	1,00 с	1,00 с	От 0,10 до 2,00 с	
АПВ	АПВ Т1	0,50 с	0,50 с	От 0,30 до 30,00 с	
	АПВ Т2	2,00 с	2,00 с	От 0,30 до 300,00 с	
	АПВ Т3	12,00 с	12,00 с	От 1,00 до 30,00 с	
Синхронизм	Твкл. собств. <sup>1)</sup>	0,05 с	0,05 с	От 0,00 до 2,00 с	
	СИНХР Т	2,00 с	2,00 с	От 0,05 до 10,00 с	
Осциллограф	Тосц	1,00 с		От 0,10 до 20,00 с	
КЦН	КЦН Т	1,00 с	1,00 с		
	КЦН Т2	1,00 с	1,00 с		
Прочие уставки	Тпрогр2	0,01 с		От 0,01 до 10,00 с	
	Откл. Т	0,10 с	0,10 с	От 0,10 до 0,25 с	
	Откл. Тимп	0,25 с		От 0,25 до 10,00 с	
	Вкл. Тимп	1,00 с			
Диагностика	Неисп. Т1	10,00 с	10,00 с	От 0,10 до 30,00 с	
	Неисп. Т2	20,00 с	20,00 с		
	Неисп. Т3	0,25 с	0,25 с	От 0,01 до 10,00 с	
	Неисп. Т4	1,00 с	1,00 с		
Ресурс выключателя	Тоткл. полн.	0,05 с		От 0,01 до 1,00 с	

<sup>1)</sup> Уставка в АСУ передается как аналоговая.

## **3 Конфигурирование блока**

### **3.1 Общие принципы**

3.1.1 Возможности блока позволяют проектным и пусконаладочным организациям на основе логических сигналов типовых и фиксированных функциональных схем защит и автоматики учитывать индивидуальные особенности проекта защищаемого присоединения.

3.1.2 Программное обеспечение, созданное предприятием-изготовителем, является базовым функциональным программным обеспечением, в нем реализуются функции защит и автоматики, сигнализации, сервисные функции и функции диагностики блока. Изменение БФПО осуществляется только на предприятии-изготовителе. Состав фиксированных функций защит, автоматики и сигнализации приведен в приложении Б.

3.1.3 Дополнительные функциональные схемы, создаваемые для учета индивидуальных особенностей проекта защищаемого присоединения, входят в состав программного модуля конфигурации (далее - ПМК). Для создания ПМК следует использовать программный комплекс "Конфигуратор - МТ". ПМК включает в себя:

- уставки защит и автоматики;
- дополнительные функциональные схемы ПМК (далее - схемы ПМК);
- настройки связи блока с АСУ/ПЭВМ;
- настройки функций синхронизации времени блока;
- настройки таблицы подключений блока (рисунок 1);
- настройки таблицы назначений блока (рисунок 2).

3.1.4 Таблица подключений блока позволяет использовать дискретные входы для привязки их к входным сигналам функциональных схем БФПО, перечень которых приведен в п. 3.2.5.

3.1.5 Таблица назначений блока позволяет:

- использовать свободно назначаемые выходные реле для привязки к ним сигналов с дискретных входов блока;
- использовать свободно назначаемые выходные реле для привязки к ним логических сигналов функциональных схем;
- создавать дополнительные записи для журнала сообщений и журнала аварий;
- выполнять настройку светоизлучающих диодов (светодиодов);
- выполнять настройку состава осциллограмм.

3.1.6 Выходные сигналы функциональных схем БФПО и схем ПМК могут быть использованы в таблице назначений блока, а также переданы в АСУ. Выходные сигналы функциональных схем БФПО могут быть использованы для создания схем ПМК.

3.1.7 Программный комплекс "Конфигуратор - МТ" предоставляет возможность установки паролей для разделения на следующие уровни доступа:

- служба РЗА (изменение уставок, просмотр и управление);
- служба АСУ (изменение коммуникационных настроек).

### **3.2 Реализация**

3.2.1 Для создания дополнительных функциональных схем, учитывающих особенности проекта защищаемого присоединения, доступны следующие элементы:

- дискретные входы, перечень которых приведен в таблице 3;
- кнопки лицевой панели "F1" и "F2";
- входные сигналы АСУ, перечень которых приведен в таблице 7;
- входные сигналы функциональных схем, перечень которых приведен в таблице 8;
- выходные сигналы функциональных схем, перечень которых приведен в таблице 9;
- свободно назначаемые дискретные выходы, перечень которых приведен в таблице 4.

3.2.2 Назначение дискретных входов в таблице подключений блока производится в виде перекрестной связи между дискретным входом (графа) и входным сигналом функциональных схем БФПО (строка), как это показано на рисунке 1 (пример назначения свободно назначаемого дискретного входа "[Я6] Вход" на входной сигнал функциональных схем БФПО "Квитир. внеш.>"). Допускается прямое либо инверсное подключение дискретного входа.

Рисунок 1 - Таблица подключений блока

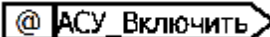
3.2.3 Назначение выходных сигналов в таблице назначений блока производится в виде перекрестной связи между сигналом (строка) и назначаемой для него функцией (графа), как это показано на рисунке 2 (пример назначения выходного сигнала "Реле Вызов" на свободно назначаемое реле "[К8] Выход").

Рисунок 2 - Таблица назначений блока

3.2.4 Входные сигналы АСУ, доступные для использования при создании дополнительных функциональных схем, приведены в таблице 7.

Таблица 7 - Входные сигналы АСУ

Наименование сигнала	Номер рисунка в приложении Б	Функция сигнала
1 АСУ_Включить	Б.9	Включение выключателя
2 АСУ_Отключить	Б.9	Отключение выключателя
3 АСУ_Квитирование	Б.14	Квитирование сигнализации
4 АСУ_Осциллограф	-	Пуск осциллографа
5 АСУ_Программа 1	-	Переключение на первую программу уставок из АСУ
6 АСУ_Программа 2	-	Переключение на вторую программу уставок из АСУ
7 АСУ_Вход 1	-	Назначаемая команда из АСУ
8 АСУ_Вход 2		
9 АСУ_Вход 3		
10 АСУ_Вход 4		
11 АСУ_Вход 5		
12 АСУ_Вход 6		
13 АСУ_Вход 7		
14 АСУ_Вход 8		

Сигналы, приведенные в таблице 7, на рисунках функциональных схем алгоритмов приложения Б обозначены символом "@": .

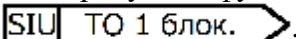
3.2.5 Входные сигналы функциональных схем БФПО, доступные для использования при создании дополнительных функциональных схем, приведены в таблице 8.

Таблица 8 - Входные сигналы функциональных схем БФПО

Наименование сигнала	Номер рисунка в приложении Б	Функция сигнала
ТО 1 блок.	Б.1	Блокировка пуска ТО без выдержки времени (ТО 1)
ТО 2 блок.		Блокировка пуска ТО с выдержкой времени (ТО 2)
МТЗ 1 ст.блок.	Б.2	Блокировка пуска первой ступени МТЗ
МТЗ 2 ст.блок.		Блокировка пуска второй ступени МТЗ
Программа 1	-	Переключение на первую программу уставок по переднему фронту
Программа 2		Переключение на вторую программу уставок по наличию сигнала / по переднему фронту
УМТЗ блок.	Б.3	Блокировка работы алгоритма ускорения первой ступени МТЗ при включении выключателя
РПО	Б.3, Б.8, Б.12, Б.13, Б.15, Б.17, Б.19	Положение выключателя - отключено (РПО)
РПВ	Б.3, Б.6, Б.8, Б.10, Б.11, Б.13, Б.15, Б.17, Б.19	Положение выключателя - включено (РПВ)
ЛЗШп 1	Б.3	Подключение датчиков ЛЗШд от нижестоящих защит
ЛЗШп 2		Сигнал пуска ЛЗШ
Пуск ЛЗШ		Блокировка ЛЗШ
Блок. ЛЗШ		
ДгЗ	Б.4	Подключение датчика ДгЗ
Блок. ДгЗ		Блокировка ДгЗ
Блок. ЗОФ	Б.5	Блокировка ЗОФ
ЗМНф блок.	Б.6	Блокировка ЗМН по фазным напряжениям
Откл. от УРОВ	Б.7, Б.8, Б.12, Б.16	Команда на отключение от срабатывания УРОВ нижестоящих защит
УРОВ блок.	Б.7	Блокировка работы алгоритма УРОВ
SF6 блок.упр.	Б.7, Б.11, Б.12, Б.16, Б.17	Ускорение срабатывания УРОВ по снижению давления элегаза, блокировка управления выключателем
АПВ от ВнЗ	Б.8	Пуск АПВ от внешних защит
АПВ запрет		Запрет работы АПВ
ОУ	Б.9	Выбор режима (места) управления
Включение внеш.	Б.11, Б.19	Команда на включение выключателя
ОУ Включить	Б.9	Команда оперативного включения выключателя
ОУ Отключить		Команда оперативного отключения выключателя
Вкл. СВ по АВР	Б.11, Б.19	Команда включения СВ по АВР
Включение блок.	Б.11	Блокировка включения выключателя
Ав.ШП/Пружина	Б.11, Б.17	Контроль готовности привода к включению

Продолжение таблицы 8

Наименование сигнала	Номер рисунка в приложении Б	Функция сигнала
Отключение от ВнЗ	Б.12, Б.16	Команда на отключение от внешних защит (ВнЗ)
Отключение внеш.	Б.12, Б.15, Б.19	Команда на отключение выключателя от внешних устройств
Откл. СВ по АВР	Б.12, Б.15, Б.19	Команда отключения СВ по АВР
Блок. СО	Б.13	Блокировка функции обнаружения самопроизвольного отключения (СО)
Квитир. внеш.	Б.14	Квитирование сигнализации внешним сигналом
Блок. квит.		Блокировка функции квитирования
Блок. Ав. откл.	Б.15	Блокировка выдачи сигнала аварийного отключения
РПВ 2	Б.17, Б.19	Подключение сигнала "РПВ" при наличии двух электромагнитов отключения
SF6 Q 1 ст.	Б.16	Сигнал срабатывания первой ступени снижения давления элегаза
Вызов польз.		Срабатывание вызова по внешнему сигналу
Блок. вызов		Блокировка функции вызова
Ав. ТН откл.	Б.18	Подключение сигнала положения автоматического выключателя измерительного ТН 1
Ав. ТН 2 откл.		Подключение сигнала положения автоматического выключателя измерительного ТН 2
Блок. КЦН		Блокировка функции контроля цепей измерительного ТН 1
Блок. КЦН 2		Блокировка функции контроля цепей измерительного ТН 2
Блок. сигн. полож.	Б.19	Блокировка функции сигнализации положения выключателя
Бл.смены пр.уст.из АСУ	-	Блокировка смены программы уставок из АСУ
Бл.смены пр.уст.по ДС		Блокировка смены программы уставок по дискретным сигналам (ДС)
Пуск осциллографа		Пуск осциллографа
Сброс максметров		Команда сброса максметров
Сброс максметров Р, Q		Команда сброса максметров активной и реактивной мощностей
Кадр "Параметры сети"		Сигнал вызова кадра меню "Параметры сети"
Кадр "Самодиагностика"		Сигнал вызова кадра меню "Самодиагностика"
Кадр "Уставки, конфигурация"		Сигнал вызова кадра меню "Уставки, конфигурация"
Кадр "Вызов"		Сигнал вызова кадра меню "Вызов"
Поочередный вызов кадров		Сигнал поочередного вызова кадров меню

Сигналы, приведенные в таблице 8, на рисунках функциональных схем алгоритмов приложения Б обозначены символом "SIU": .

3.2.6 Выходные сигналы функциональных схем БФПО, доступные для использования при создании схем ПМК, в таблице назначений блока, а также для передачи в АСУ, приведены в таблице 9.

Таблица 9 - Выходные сигналы функциональных схем БФПО

Наименование сигнала	Номер рисунка в приложении Б	Сигнал доступен для использования в			Функция сигнала
		АСУ	таблице назначений	схемах ПМК	
ТО	Б.1	+	+	+	Срабатывание ТО
ТО 2 пуск	Б.1	+	+	+	Пуск ТО второй ступени
МТЗ пуск 1 ст.	Б.2	+	+	+	Пуск МТЗ первой ступени
МТЗ пуск 2 ст.	Б.2	+	+	+	Пуск МТЗ второй ступени
МТЗ сраб. 1 ст.	Б.2	+	+	+	Срабатывание МТЗ первой ступени
МТЗ сраб. 2 ст.	Б.2	+	+	+	Срабатывание МТЗ второй ступени
МТЗ	Б.2	+	+	+	Срабатывание МТЗ
Пуск МТЗ по U	Б.2	+	+	+	Условие пуска МТЗ по напряжению
УМТЗ пуск	Б.3	+	+	+	Пуск ускоренной МТЗ
УМТЗ сраб.	Б.3	+	+	+	Срабатывание ускоренной МТЗ
Реле ЛЗШд	Б.3	+	+	+	Сигнал на реле ЛЗШд
ЛЗШ сраб.	Б.3	+	+	+	Срабатывание ЛЗШ
ЛЗШ пуск	Б.3	+	+	+	Пуск ЛЗШ
ЛЗШ неисправ.	Б.3	+	+	+	Неисправность датчика ЛЗШ
ДгЗ неисправ.	Б.4	+	+	+	Неисправность датчика ДгЗ
ДгЗ сраб.	Б.4	+	+	+	Срабатывание ДгЗ
ДгЗ пуск по I	Б.4	+	+	+	Срабатывание токового пускового органа (ПО) ДгЗ
ЗОФ пуск	Б.5	+	+	+	Пуск ЗОФ
ЗОФ сраб.	Б.5	+	+	+	Срабатывание ЗОФ
ЗМНф пуск	Б.6	+	+	+	Пуск ЗМН по фазным напряжениям
ЗМНф сраб.	Б.6	+	+	+	Срабатывание ЗМН по фазным напряжениям
ЗМНф UA<	Б.6	+	+	+	Срабатывание ЗМН по фазе А
ЗМНф UB<	Б.6	+	+	+	Срабатывание ЗМН по фазе В
ЗМНф UC<	Б.6	+	+	+	Срабатывание ЗМН по фазе С
УРОВ сраб.	Б.7	+	+	+	Срабатывание УРОВ
Реле УРОВ	Б.7	+	+	+	Сигнал на реле УРОВ
АПВ 1 пуск	Б.8	+	+	+	Пуск первого цикла АПВ
АПВ сраб.	Б.8	+	+	+	Срабатывание АПВ
АПВ 2 пуск	Б.8	+	+	+	Пуск второго цикла АПВ

Продолжение таблицы 9


Наименование сигнала	Номер рисунка в приложении Б	Сигнал доступен для использования в			Функция сигнала
		АСУ	таблице назначений	схемах ПМК	
АПВ введено	-	+	+	+	АПВ введено (программный ключ <b>S311</b> )
АПВ блок.	Б.8	+	+	+	АПВ заблокировано
МУ	Б.9	+	+	+	Сигнализация местного управления
Упр. по АСУ	Б.9	+	+	+	Сигнализация управления по АСУ
Упр. по ДС	Б.9	+	+	+	Сигнализация управления по дискретным сигналам (ДС)
Опер. вкл.	Б.9	+	+	+	Оперативное включение выключателя
Опер. откл.	Б.9	+	+	+	Оперативное отключение выключателя
Наличие синхр.	Б.10	+	+	+	Сигнализация наличия синхронизма
Вкл. с синхр.	Б.10	+	+	+	Включение с синхронизмом
Отсутствие синхр.	Б.10	+	+	+	Отсутствие синхронизма при попытке включения
Реле Включить	Б.11	+	+	+	Сигнал на реле включения выключателя
Блок. включения	Б.11	+	+	+	Сигнал блокировки включения выключателя
Реле Отключить	Б.12	+	+	+	Сигнал на реле отключения выключателя
Срабатывание защит	Б.12	+	+	+	Сигнал срабатывания защит на отключение
Блок. опер. вкл.	Б.12	+	+	+	Блокировка оперативного включения
СО	Б.13	+	+	+	СО выключателя
Квитир. сигнал.	Б.14	+	+	+	Квитирование сигнализации
Реле Авар.откл.	Б.15	+	+	+	Сигнал на реле сигнализации аварийного отключения
Реле Вызов	Б.16	+	+	+	Сигнал на реле сигнализации вызова
Вызов ТО	Б.16	+	-	-	Причина срабатывания вызывной сигнализации
Вызов МТЗ	Б.16	+	-	-	
Вызов МТЗ сраб. 2 ст.	Б.16	+	-	-	
Вызов УМТЗ сраб.	Б.16	+	-	-	

Продолжение таблицы 9

Наименование сигнала	Номер рисунка в приложении Б	Сигнал доступен для использования в			Функция сигнала
		АСУ	таблице назначений	схемах ПМК	
Вызов ДгЗ сраб.	Б.16	+	-	-	Причина срабатывания вызывной сигнализации
Вызов Откл. от УРОВ	Б.16	+	-	-	
Вызов SF6 Q 1 ст.	Б.16	+	-	-	
Вызов УРОВ сраб.	Б.16	+	-	-	
Вызов ЛЗШ сраб.	Б.16	+	-	-	
Вызов ЛЗШ неискр.	Б.16	+	-	-	
Вызов ДгЗ неискр.	Б.16	+	-	-	
Вызов ЗОФ сраб.	Б.16	+	-	-	
Вызов ЗМНф сраб.	Б.16	+	-	-	
Вызов СО	Б.16	+	-	-	
Вызов Неискр. выкл.	Б.16	+	-	-	
Вызов Неискр. ТН	Б.16	+	-	-	
Вызов SF6 блок. упр.	Б.16	+	-	-	
Вызов Внеш. защита	Б.16	+	-	-	
Вызов пользователя	Б.16	+	-	-	
Вызов Неискр. U	Б.16	+	-	-	
Вызов Ресурс выключателя	Б.16	+	-	-	
Неискр. выкл.	Б.17	+	+	+	Неисправность выключателя
Неискр. откл.	Б.17	+	+	+	Неисправность выключателя. Выключатель не отключился
Неискр. вкл.	Б.17	+	+	+	Неисправность выключателя. Выключатель не включился

Продолжение таблицы 9

Наименование сигнала	Номер рисунка в приложении Б	Сигнал доступен для использования в			Функция сигнала
		АСУ	таблице назначений	схемах ПМК	
Реле Отказ БМРЗ	Б.17	+	+	+	Сигнал на реле "Отказ БМРЗ"
Ресурс выключателя	Б.17	+	+	+	Сигнал низкого остаточного ресурса выключателя
Пуск защит и автом.	-	+	+	+	Пуск защит и автоматики
Неиспр. ТН пуск	Б.18	+	+	+	Пуск алгоритма контроля неисправности цепей ТН
Неиспр. ТН	Б.18	+	+	+	Срабатывание алгоритма контроля неисправности цепей ТН
Неиспр. U пуск	Б.18	+	+	+	Пуск алгоритма контроля неисправности цепей напряжения U
Неиспр. U	Б.18	+	+	+	Срабатывание алгоритма контроля неисправности цепей напряжения U
Реле Q включен	Б.19	+	+	+	Сигнализация включенного положения выключателя
Реле Q отключен	Б.19	+	+	+	Сигнализация отключенного положения выключателя
Синхр. от PPS	-	+	+	+	Коррекция времени от внешнего источника PPS
Запрет см.пр.уст. АСУ	-	+	+	+	Смена программы уставок из АСУ запрещена
Программа уставок 1	-	+	+	+	Действует первая программа уставок
Программа уставок 2	-	+	+	+	Действует вторая программа уставок

В соответствии с таблицей 9 сигналы на рисунках функциональных схем алгоритмов приложения Б дополнительно маркируются следующим образом: . Наличие символа А обозначает возможность использования сигнала в АСУ, Т - в таблице назначений блока, П - при создании схем ПМК.

3.2.7 Описание функциональных элементов, процесс создания функциональных схем, приведены в руководстве оператора "Программный комплекс "Конфигуратор - МТ" Руководство оператора".

## 4 Описание функций блока

### 4.1 Функции защиты

#### 4.1.1 Токовая отсечка (ТО)

4.1.1.1 ТО предназначена для быстрой ликвидации междуфазных коротких замыканий (КЗ).

4.1.1.2 ТО выполняется с контролем трех фазных токов (в соответствии с рисунком Б.1<sup>1)</sup>). Схема подключения аналоговых сигналов приведена на рисунке А.1, в случае установки трансформаторов тока в двух фазах подключение к блоку осуществляется в соответствии с рисунком А.2.

4.1.1.3 Ступени ТО могут быть введены в действие программными ключами **S101** и **S102** для первой и второй ступени соответственно.

4.1.1.4 Предусмотрена возможность работы первой и второй ступени ТО с контролем от реле направления мощности (РНМ). Ввод РНМ производится программными ключами **S143**, **S145** для первой и второй ступени соответственно. Предусмотрен выбор варианта работы ТО при прямом или обратном направлении мощности. Выбор варианта осуществляется программными ключами **S144**, **S146** для первой и второй ступени соответственно.

4.1.1.5 Характеристика РНМ представлена в руководстве по эксплуатации ДИВГ.648228.029 РЭ.

4.1.1.6 При междуфазных коротких замыканиях вблизи места установки защиты, сопровождающихся значительным снижением напряжения, РНМ работает "по памяти". В этом случае при снижении действующего значения подводимого к реле напряжения ниже 7 В на реле в течение 200 мс сохраняется фаза напряжения предаварийного режима. По истечении 200 мс состояние РНМ фиксируется. Возврат РНМ осуществляется при восстановлении значения напряжения выше 7 В. Для готовности работы РНМ "по памяти" необходимо наличие на зажимах РНМ напряжения выше 9 В в течение не менее 60 мс.

4.1.1.7 При неготовности РНМ работать "по памяти" формируется логический сигнал "недост.", ступени ТО работают в ненаправленном режиме.

4.1.1.8 Для блокировки пуска ступеней ТО предусмотрены назначаемые сигналы "ТО 1 блок." и "ТО 2 блок.". Блокировка осуществляется наличием логической единицы.

#### 4.1.2 Максимальная токовая защита (МТЗ)

4.1.2.1 МТЗ предназначена для защиты от междуфазных коротких замыканий и перегрузки защищаемого присоединения. Первая ступень имеет независимую или зависимую времятоковую характеристику. Вторая ступень имеет независимую времятоковую характеристику.

4.1.2.2 Ступени МТЗ могут быть введены в действие программными ключами **S103** и **S104** для первой и второй ступени соответственно.

4.1.2.3 МТЗ выполняется с контролем трех фазных токов (в соответствии с рисунком Б.2). При установке трансформаторов тока в двух фазах подключение к блоку осуществляется в соответствии с рисунком А.2.

4.1.2.4 Выбор времятоковой характеристики производится программным ключом **S109** (по умолчанию первая ступень МТЗ выполняется независимой).

Блок обеспечивает возможность работы первой ступени с четырьмя типами обратнозависимых времятоковых характеристик:

- "1" - инверсной (МЭК 60255-151);
- "2" - сильно инверсной (МЭК 60255-151);
- "3" - длительно инверсной (МЭК 60255-151);
- "4" - чрезвычайно инверсной (МЭК 60255-151).

---

<sup>1)</sup> Функциональные схемы алгоритмов приведены в приложении Б (рисунки Б.1 - Б.19).

4.1.2.5 Для зависимой характеристики возможен выбор одной из четырёх зависимых времятоковых характеристик. Типы и формулы времятоковых характеристик приведены в таблице 10.

4.1.2.6 Тип времятоковой характеристики задаётся уставкой в программном комплексе "Конфигуратор - МТ" при выборе типа обратнoзависимой времятоковой характеристики.

Таблица 10 - Тип времятоковой характеристики

Тип характеристики	Наименование	Аналитическая зависимость
1	Инверсная	$t = \frac{0,14}{\left(\frac{I}{I_{с.з.}}\right)^{0,02} - 1} \cdot K$
2	Сильно инверсная	$t = \frac{13,5}{\frac{I}{I_{с.з.}} - 1} \cdot K$
3	Длительно инверсная	$t = \frac{120}{\frac{I}{I_{с.з.}} - 1} \cdot K$
4	Чрезвычайно инверсная	$t = \frac{80}{\left(\frac{I}{I_{с.з.}}\right)^2 - 1} \cdot K$
Обозначения: К - коэффициент усиления (уставка "К"); I - входной вторичный ток, измеряемый блоком, А; I <sub>с.з.</sub> - ток срабатывания защиты (уставка "МТЗ РТ1").		

Прямая, параллельная оси времени и проходящая через значение тока I<sub>с.з.</sub>, является вертикальной асимптотой для всех обратнoзависимых времятоковых характеристик. Пуск ступени производится при токах, превышающих I<sub>с.з.</sub>. Максимальное расчетное время срабатывания зависимых времятоковых характеристик составляет 180 минут. Пределы допускаемой абсолютной / относительной основной погрешности по времени срабатывания для ступеней с зависимыми времятоковыми характеристиками для  $1,2 \leq I/I_{с.з.} \leq 20$ : при  $t \leq 1$  с составляют не более  $\pm 30$  мс, при  $t > 1$  с составляют не более 5 %.

4.1.2.7 Вторая ступень МТЗ может быть использована с действием на отключение и сигнализацию или с действием только на сигнализацию. Ввод действия второй ступени МТЗ на отключение производится программным ключом **S117**.

4.1.2.8 Для первой ступени МТЗ с независимой времятоковой характеристикой может быть введен пуск по напряжению (программный ключ **S122** - ввод контроля линейного напряжения и программный ключ **S123** - ввод комбинированного пуска с контролем напряжения обратной последовательности и линейного напряжения). Условием пуска первой независимой ступени МТЗ является снижение любого линейного напряжения ниже уставки "МТЗ РН Ул" или увеличение напряжения обратной последовательности выше уставки "МТЗ РН U2". При использовании комбинированного пуска МТЗ по напряжению применять уставки по времени менее 0,1 с не рекомендуется.

4.1.2.9 Контроль напряжения для комбинированного пуска МТЗ выводится при неисправности цепей напряжения в соответствии рисунком Б.2. Для вывода контроля исправности цепей напряжения необходимо ввести программный ключ **S150**.

4.1.2.10 Предусмотрена возможность работы первой ступени МТЗ с контролем от РНМ. Ввод РНМ производится программным ключом **S147**. При использовании направленной МТЗ предусмотрен выбор варианта её работы при прямом или обратном направлении мощности.

Выбор варианта осуществляется программным ключом **S148**.

4.1.2.11 Работа РНМ аналогична описанной в п. 4.1.1.

4.1.2.12 Для блокировки первой или второй ступени МТЗ предусмотрены назначаемые сигналы "МТЗ 1 ст.блок." и "МТЗ 2 ст.блок." соответственно.

#### 4.1.3 Ускорение МТЗ (УМТЗ)

4.1.3.1 УМТЗ предназначено для ускорения действия первой ступени МТЗ при включении выключателя и коротком замыкании в защищаемой зоне. УМТЗ может быть введено в действие программным ключом **S106**.

4.1.3.2 После исчезновения назначаемого сигнала "РПО" в течение 1 с и при пуске первой ступени МТЗ с выдержкой времени "УМТЗ Т" выдается сигнал на отключение выключателя в соответствии с рисунком Б.3.

4.1.3.3 Предусмотрена блокировка УМТЗ (программный ключ **S160**) по наличию напряжений на секциях шин. Для блокировки работы УМТЗ предусмотрен назначаемый сигнал "УМТЗ блок."

#### 4.1.4 Логическая защита шин (ЛЗШ)

4.1.4.1 Организация ЛЗШ представлена в руководстве по эксплуатации ДИВГ648228.029 РЭ. ЛЗШ предназначена для ускорения действия МТЗ выключателя источника питания при коротком замыкании на шинах присоединения. Ввод в работу ЛЗШ осуществляется программным ключом **S128** (в соответствии с рисунком Б.3).

4.1.4.2 Подключение датчиков ЛЗШ может быть выполнено при параллельном или последовательном соединении, выбор осуществляется программным ключом **S149**. По умолчанию блок реализует схему с последовательным соединением датчиков логической защиты шин.

4.1.4.3 При получении сигнала от датчиков ЛЗШ (пуск МТЗ присоединений, питающих нагрузку) первая ступень МТЗ действует с выдержкой времени, выбранной по условию селективности. При отсутствии сигнала от датчиков ЛЗШ и пуске первой ступени МТЗ срабатывание МТЗ происходит с уставкой по времени "ЛЗШ Т".

4.1.4.4 Для блокировки работы ЛЗШ предусмотрен назначаемый сигнал "Блок. ЛЗШ". Блокировка осуществляется наличием логической единицы.

4.1.4.5 В блоке предусмотрены режимы пуска ЛЗШ от токового пускового органа, задаваемого уставкой "ЛЗШ РТ", или по назначаемому сигналу "Пуск ЛЗШ" при введенном программном ключе **S126**. При введенных программных ключах **S126** и **S127** пуск ЛЗШ осуществляется только по назначаемому сигналу "Пуск ЛЗШ".

4.1.4.6 Для защит вводного выключателя (ВВ) блок реализует датчик логической защиты шин "Реле ЛЗШ<sub>д</sub>".

4.1.4.7 Блок обеспечивает контроль исправности шинки ЛЗШ - при наличии сигнала от датчиков ЛЗШ в течение 180 с блок выдает сигнал "Реле Вызов".

4.1.4.8 При расчете уставок по времени необходимо учитывать время обработки блоком входных дискретных сигналов. При использовании ЛЗШ не рекомендуется устанавливать значение выдержки первой ступени МТЗ менее 0,1 с.

4.1.4.9 Для ускоренного отключения ВВ при КЗ в "мертвой зоне" СВ (между трансформатором тока и секционным выключателем) необходимо ввести программный ключ **S125**. В этом случае, при отключенном положении СВ, не будет формироваться сигнал датчика ЛЗШ.

#### 4.1.5 Дуговая защита (ДгЗ)

4.1.5.1 ДгЗ предназначена для защиты от дуговых коротких замыканий внутри отсека ячейки. ДгЗ обладает абсолютной селективностью.

4.1.5.2 Блок реализует функцию дуговой защиты в соответствии с рисунком Б.4. Дуговая защита выполняется с помощью назначаемого сигнала "ДгЗ". Дуговая защита может быть реализована с контролем тока (программный ключ **S130**). Срабатывание дуговой защиты действует на отключение выключателя.

4.1.5.3 Блок выполняет контроль исправности цепи ДгЗ. При длительном, более 2,5 секунд, наличии назначаемого сигнала "ДгЗ" срабатывает вызывная сигнализация.

4.1.5.4 Для блокировки работы ДгЗ предусмотрен назначаемый сигнал "Блок. ДгЗ". Блокировка осуществляется наличием логической единицы.

#### 4.1.6 Защита от обрыва фазы и несимметрии нагрузки (ЗОФ)

4.1.6.1 ЗОФ выполнена с контролем тока обратной последовательности. Предусмотрена возможность работы с контролем отношения тока обратной последовательности к току прямой последовательности (программный ключ **S995**) (в соответствии с рисунком Б.5).

4.1.6.2 ЗОФ вводится в действие программным ключом **S41**.

4.1.6.3 ЗОФ действует на отключение и сигнализацию или только на сигнализацию (программный ключ **S40**) с выдержкой времени "ЗОФ Т".

4.1.6.4 Для блокировки работы ЗОФ предусмотрен назначаемый сигнал "Блок. ЗОФ". Блокировка осуществляется наличием логической единицы.

#### 4.1.7 Защита минимального напряжения по фазным напряжениям (ЗМНф)

4.1.7.1 ЗМНф выполнена (в соответствии с рисунком Б.6) с контролем трех фазных напряжений. Расчет фазных напряжений выполняется в соответствии с формулами (1) - (3)

$$U_A = \left| \frac{3U_0 + U_{BC} + 2U_{AB}}{3} \right|, \quad (1)$$

$$U_B = \left| \frac{3U_0 + U_{BC} - U_{AB}}{3} \right|, \quad (2)$$

$$U_C = \left| \frac{3U_0 - 2U_{BC} - U_{AB}}{3} \right|, \quad (3)$$

где  $3U_0$  - комплексное значение напряжения нулевой последовательности, В;

$U_{BC}$  - комплексное значение линейного напряжения ВС, В;

$U_{AB}$  - комплексное значение линейного напряжения АВ, В.

4.1.7.2 ЗМНф вводится программным ключом **S77** и действует на отключение выключателя и сигнализацию или только на сигнализацию (программный ключ **S78**) с выдержкой времени "ЗМН Тф".

4.1.7.3 При срабатывании ЗМНф формируются сигналы, показывающие поврежденную фазу. Сброс сигналов осуществляется квитированием сигнализации при отсутствии пуска ЗМНф.

4.1.7.4 Предусмотрена блокировка ЗМНф назначаемым сигналом "ЗМНф блок."

4.1.7.5 ЗМНф выполнена с контролем включенного положения выключателя.

## 4.2 Функции автоматики и управления выключателем

4.2.1 Рекомендованная схема подключения блока к различным типам выключателей представлена в руководстве по эксплуатации ДИВГ. 648228.029 РЭ.

### 4.2.2 Устройство резервирования при отказе выключателя (УРОВ)

4.2.2.1 Блок обеспечивает работу алгоритма устройства резервирования при отказе выключателя присоединения (УРОВ) (в соответствии с рисунком Б.7).

УРОВ вводится программным ключом **S44**.

4.2.2.2 Пуск УРОВ происходит:

- при срабатывании ступеней ТО;
- при срабатывании ступеней МТЗ, действующих на отключение;
- при срабатывании ЛЗШ;
- по назначаемому сигналу "Откл. от УРОВ" от нижестоящей защиты;
- по сигналу срабатывания дуговой защиты;
- по сигналу срабатывания УМТЗ.

Срабатывание УРОВ выполняется с задержкой времени, определяемой уставкой "УРОВ Т". Возврат УРОВ осуществляется по снижению тока ниже уставки "УРОВ РТ".

4.2.2.3 В блоке реализована возможность (программный ключ **S451**) выдачи сигнала срабатывания УРОВ без учета выдержки времени "УРОВ Т" по назначаемому сигналу "SF6 блок.упр.". Данный сигнал подключается от внешнего устройства контроля давления элегаза.

4.2.2.4 Для блокировки работы алгоритма УРОВ предусмотрен назначаемый сигнал "УРОВ блок."

При поступлении назначаемого сигнала "Откл. от УРОВ" выдается команда на отключение выключателя без выдержки времени в соответствии с рисунком Б.12.

### 4.2.3 Автоматическое повторное включение (АПВ)

4.2.3.1 Блок обеспечивает выполнение двукратного АПВ (в соответствии с рисунком Б.8). Первый и второй циклы АПВ могут быть введены в действие программными ключами **S311**, **S31** соответственно.

Время готовности АПВ после включения выключателя определяется временем готовности выключателя к выполнению операции включения и задается уставкой "АПВ Т3".

Пуск АПВ происходит при:

- срабатывании ТО или МТЗ;
- самопроизвольном отключении выключателя (программный ключ **S33**);
- наличии назначаемого сигнала "АПВ от ВнЗ";
- срабатывании УМТЗ;
- срабатывании ЛЗШ (программный ключ **S35**).

АПВ блокируется при:

- обнаружении системой диагностики неисправности выключателя;
- оперативном отключении выключателя;
- срабатывании УРОВ;
- наличии назначаемого сигнала "Откл. от УРОВ";
- наличии назначаемого сигнала "АПВ запрет";
- срабатывании дуговой защиты;
- срабатывании ТО (программный ключ **S317**);
- срабатывании УМТЗ (программный ключ **S318**).

4.2.3.2 Время контроля результатов АПВ составляет 120 с после выдачи команды на включение выключателя. Если в течение контрольного времени происходит отключение выключателя, цикл считается неуспешным.

#### 4.2.4 Функции управления выключателем и другие функции автоматики

4.2.4.1 Описание функций управления выключателем, а также рекомендованная схема подключения блока к различным видам выключателей приведены в руководстве по эксплуатации ДИВГ.648228.029 РЭ. Алгоритмы отключения и включения выключателя выполняются в соответствии с рисунками Б.9, Б.10, Б.11, Б.12.

4.2.4.2 Формирование команд управления выключателем делится на:

- оперативное управление;
- управление по срабатыванию защит и автоматики.

##### 4.2.4.3 Оперативное управление выключателем

4.2.4.3.1 Формирование команд оперативного управления выключателем выполняется в соответствии с рисунком Б.9.

4.2.4.3.2 В блоке предусмотрено три режима управления. Управление выключателем (включение и отключение) возможно только в одном режиме управления в один момент времени:

- местное управление кнопками на пульте (МУ);
- дистанционное управление по дискретным сигналам (ДУ - ДС) – подключение дискретных сигналов выполняется в таблице подключений или схемах ПМК;
- дистанционное управление по сигналам АСУ (ДУ - АСУ).

4.2.4.3.3 Изменение режима "Местное" - "Дистанционное" происходит при нажатии кнопки "МУ" на лицевой панели. Сигнализация активного местного управления осуществляется светодиодом "МУ" на лицевой панели. Местное управление выключателем осуществляется с кнопок "ВКЛ" и "ОТКЛ" на лицевой панели пульта.

4.2.4.3.4 При местном управлении формирование команд включения и отключения выключателя возможно только с пульта, команды по дискретным сигналам и по каналам АСУ блокируются.

4.2.4.3.5 При введенном программном ключе **S781** режим управления "Местное" блокируется, управление выключателем осуществляется по дискретным сигналам или сигналам АСУ.

4.2.4.3.6 Дистанционное оперативное управление по дискретным сигналам осуществляется при отсутствии назначаемого сигнала "ОУ". При этом оперативное управление выключателем осуществляется по назначаемым сигналам "ОУ Включить", "ОУ Отключить".

4.2.4.3.7 При введенном программном ключе **S780** команда отключения по назначаемому сигналу "ОУ Отключить" выполняется вне зависимости от выбранных режимов оперативного управления.

4.2.4.3.8 Дистанционное оперативное управление по сигналам АСУ осуществляется при наличии назначаемого сигнала "ОУ". При этом оперативное управление выключателем осуществляется по сигналам АСУ "АСУ\_Включить", "АСУ\_Отключить".

##### 4.2.4.4 Включение выключателя

4.2.4.4.1 Алгоритм формирования команды управления - включение приведен на рисунке Б.11.

4.2.4.4.2 Включение выключателя осуществляется замыканием выходного реле, контакт которого рекомендуется последовательно соединить с внешним промежуточным реле, управляющим электромагнитом включения. Подключение выходного реле осуществляется в таблице назначений программного комплекса "Конфигуратор - МТ".

4.2.4.4.3 Выдача команды включения блокируется при:

- наличии команды отключения выключателя;
- обнаружении системой диагностики неисправности выключателя;
- отсутствии или наличии назначаемого сигнала (программный ключ **S712**)

"Ав.ШП/Пружина";

- наличии назначаемого сигнала "SF6 блок.упр." (снижение давления элегаза);
- наличии назначаемого сигнала "Включение блок."

4.2.4.4.4 Логический вход "Ав.ШП/Пружина" предназначен для подключения:

- контакта положения автоматического выключателя питания цепи включения выключателя с зависимым типом привода (электромагнит включения);
- контакта взведенной пружины в случае применения выключателя с независимым типом привода (включение осуществляется предварительно взведенной пружиной).

Программный ключ **S712** предназначен для возможности использования размыкающих контактов положения автоматического выключателя или взведенной пружины.

4.2.4.4.5 Возврат выходного сигнала включения осуществляется при появлении назначаемого сигнала "РПВ".

В блоке предусмотрена возможность выдачи импульсной команды включения длительностью "Вкл. Тимп". Длительность уставки "Вкл. Тимп" должна быть больше собственного времени включения выключателя, но меньше времени термической стойкости электромагнита включения. Ввод импульсного способа выдачи команды включения производится программным ключом **S710**.

4.2.4.4.6 Блок обеспечивает контроль синхронизма (КС) между напряжениями секций шин (ко входу  $U$  необходимо подключить напряжение  $U_{BC}$  трансформатора напряжения смежной секции шин) при:

- оперативном включении (РВ) (программный ключ **S631**) (блокировка КС при РВ без напряжений вводится программным ключом **S634**);
- АПВ (программный ключ **S632**).

Для выполнения синхронизма двух напряжений необходимо выполнение следующих условий:

- напряжения должны превышать уставку "Синх.  $U >$ ";
- напряжение на сборных шинах  $U_2$  должно быть меньше уставки "Синх.  $U_2 <$ ";
- разность действующих значений напряжений должна быть меньше уставки "Синх.  $dU$ ";
- разность частоты напряжений должна быть меньше уставки "Синх.  $dF$ ";
- модуль угла между напряжениями должен быть меньше уставки "Синх.  $\Phi$ ".

Сравнение действующих значений напряжений производится по первичным значениям. При разных коэффициентах трансформации необходимо задать коэффициенты трансформации трансформаторов напряжения. При разных соединениях обмоток трансформаторов напряжения необходимо компенсировать поворот фазы уставкой "Синх.  $\Phi_{пов}$ ". При определении угла между напряжениями  $U_{BC}$  и  $U$ , напряжение  $U$  поворачивается на угол, равный "Синх.  $\Phi_{пов}$ ", в положительном направлении (против часовой стрелки).

При формировании сигнала "Включение с КС" (рисунок Б.11) на время, определяемое уставкой "СИНХР Т", осуществляется пуск алгоритма КС (рисунок Б.10). Если в течение этого времени настает синхронизм двух напряжений, выдается команда на включение выключателя. В противном случае, работа алгоритма прекращается, в журнале аварий формируется запись "Отсутствие синхронизма при попытке включения".

При вводе отличного от нуля значения уставки "Твкл. собств.", задающей собственное время включения выключателя, активизируется функция улавливания синхронизма. Команда включения выключателя выдается с упреждением момента наступления синхронизма напряжений на время "Твкл. собств."

Блоком выполняется проверка условия задания уставок "Твкл. собств." и "Синх. dF": произведение значений уставок должно быть меньше единицы, иначе мигает светодиод "ГОТОВ" и система самодиагностики блока формирует сигнал "Ошибка уставок КС".

При использовании АПВ с КС время включения выключателя может увеличиться на время, определяемое уставкой "СИНХР Т".

#### 4.2.4.5 Отключение выключателя

4.2.4.5.1 Алгоритм формирования команды управления - отключение приведён на рисунке Б.12. Отключение выключателя осуществляется замыканием выходного реле, контакт которого рекомендуется последовательно соединить с внешним промежуточным реле, управляющим электромагнитом отключения. Подключение выходного реле осуществляется в таблице назначений программного комплекса "Конфигуратор - МТ".

Выдача команды отключения блокируется при наличии назначаемого сигнала "SF6 блок.упр." (сигнал снижения давления элегаза). Сигнал отключения выключателя удерживается до исчезновения сигнала на отключение и выполнения команды отключения (наличие назначаемого сигнала "РПО" в течение времени "Откл. Т").

4.2.4.5.2 При срабатывании защит ЗОФ, ДгЗ, ТО и МТЗ, действующих на отключение, возможна блокировка оперативного включения (программные ключи **S985**, **S987**, **S988** соответственно), сброс блокировки осуществляется квитированием сигнализации.

4.2.4.5.3 В блоке предусмотрена возможность выдачи импульсной команды отключения длительностью "Откл. Тимп". Длительность уставки "Откл. Тимп" должна быть больше собственного времени отключения выключателя, но меньше времени термической стойкости электромагнита отключения. Ввод импульсного способа выдачи команды отключения производится программным ключом **S710**.

4.2.4.5.4 Блок обеспечивает обнаружение самопроизвольного отключения выключателя в соответствии с алгоритмом, приведенным на рисунке Б.13.

Для блокировки функции обнаружения самопроизвольного отключения выключателя предусмотрен назначаемый сигнал "Блок. СО".

### 4.3 Функции сигнализации

4.3.1 Квитирование сигнализации производится с пульта нажатием кнопки "КВИТ", по назначаемому сигналу "Квитир. внеш." или подачей соответствующей команды по каналу от АСУ или ПЭВМ (в соответствии с рисунком Б.14).

Для блокировки функции квитирования предусмотрен назначаемый сигнал "Блок. квит.".

4.3.2 В блоке предусмотрено формирование сигналов "Реле Авар.откл." (в соответствии с рисунком Б.15), "Реле Вызов" (в соответствии с рисунком Б.16), "Отказ БМРЗ" (в соответствии с рисунком Б.17).

4.3.3 В блоке предусмотрен вывод срабатывания вызывной сигнализации при:

- срабатывании второй ступени МТЗ (программный ключ **S800**);
- срабатывании ЗОФ (программный ключ **S801**);
- срабатывании ЗМН по фазным напряжениям (программный ключ **S845**);
- самопроизвольном отключении выключателя (программный ключ **S802**);
- неисправности выключателя (программный ключ **S803**);
- неисправности ТН (программный ключ **S804**);
- снижении давления элегаза (программный ключ **S805**);
- неисправности цепей напряжения U (программный ключ **S824**).

Для блокировки функции вызова предусмотрен логический сигнал "Блок. вызов".

Для блокировки функции формирования сигнала "Реле Авар.откл." предусмотрен логический сигнал "Блок. Ав. откл.".

4.3.4 Блок осуществляет контроль цепей управления выключателя, при одинаковых назначаемых сигналах "РПО" и "РПВ" с выдержкой времени выдается сигнал неисправности выключателя. При наличии двух электромагнитов отключения предусмотрен назначаемый сигнал "РПВ 2", ввод в действие осуществляется программным ключом **S416**.

4.3.5 Блок осуществляет контроль времени выполнения операций включения и отключения выключателя. Максимальная длительность включения выключателя задается уставкой по времени "Неисп. Т4", длительность отключения - уставкой "Неисп. Т3". При наличии выходных сигналов управления выключателем в течение времени "Неисп. Т3" или "Неисп. Т4" и отсутствии соответствующих сигналов положения выключателя формируется сигнал неисправности выключателя.

4.3.6 Блок осуществляет контроль положения автоматического выключателя цепи питания включения выключателя (зависимый привод) или превышения времени взвода пружины (независимый привод). С выдержкой времени "Неисп. Т2" выдается сигнал неисправности выключателя. Выбор типа привода осуществляется программным ключом **S713**, по умолчанию осуществляется контроль времени взвода пружины. Программный ключ **S712** предназначен для возможности использования размыкающих контактов положения автоматического выключателя или взведенной пружины. Ввод контроля положения выключателя для назначаемого сигнала "Ав.ШП/Пружина" осуществляется программным ключом **S714**.

4.3.7 При получении назначаемого сигнала "SF6 блок.упр." или при срабатывании алгоритма УРОВ выдается сигнал неисправности выключателя.

#### 4.3.8 Контроль цепей напряжения (КЦН)

4.3.8.1 Функциональная схема алгоритма КЦН приведена рисунке Б.18. Функция КЦН обеспечивает формирование сигналов неисправности цепей напряжения  $U_{AB}$ ,  $U_{BC}$ .

4.3.8.2 Ввод функции КЦН осуществляется программным ключом **S711**.

4.3.8.3 Признаком неисправности цепей напряжения  $U_{AB}$ ,  $U_{BC}$  является наличие  $U_2$  выше 10 В или снижение напряжений  $U_{AB}$ ,  $U_{BC}$  ниже 10 В. Для исключения пуска КЦН при наличии короткого замыкания предусмотрена блокировка функции при значении одного из фазных токов более 2 А или при значении приращения за период основной гармоники одного из фазных токов не менее половины предыдущего (на один период назад) значения тока фазы.

КЦН срабатывает с выдержкой времени "КЦН Т". При наличии назначаемого сигнала отключенного положения автомата цепей напряжения  $U_{AB}$ ,  $U_{BC}$  - "Авт. ТН откл." КЦН срабатывает без выдержки времени.

Сброс сигнала неисправности цепей напряжения  $U_{AB}$ ,  $U_{BC}$  происходит:

- при снижении одного из фазных токов ниже 0,05 А;
- при восстановлении напряжений  $U_{AB}$ ,  $U_{BC}$  выше 49 В и снижении напряжения обратной последовательности ниже 5 В;
- по сигналу квитирования сигнализации при отсутствии признаков срабатывания КЦН.

Функция КЦН может быть заблокирована логическим сигналом "Блок. КЦН".

4.3.8.4 Блок обеспечивает контроль исправности цепей напряжения  $U$ . Функциональная схема алгоритма КЦН 2 приведена рисунке Б.18.

4.3.8.5 Признаком неисправности цепей напряжения  $U$  является наличие тока свыше 0,1 А и следующие условия: наличие напряжения  $U_{AB}$ ,  $U_{BC}$  и снижение напряжения  $U$  ниже 10 В или отсутствие синхронизма между напряжением  $U$  и напряжением на шинах, при введенной функции контроля синхронизма для включения выключателя.

4.3.8.6 КЦН 2 срабатывает с выдержкой времени "КЦН Т2". При наличии назначаемого сигнала отключенного положения автомата цепей напряжения  $U$  - "Авт. ТН 2 откл." КЦН 2 срабатывает без выдержки времени.

Функция КЦН 2 может быть заблокирована логическим сигналом "Блок. КЦН 2".

4.3.9 В блоке обеспечивается формирование сигналов положения выключателя. Функциональная схема алгоритма сигнализации положения выключателя представлена на рисунке Б.19.

Сигнал "Реле Q отключен" выдается при отключенном положении выключателя. Если произведено ручное отключение выключателя, сигнал выдается постоянно, если выключатель отключен действием защит или автоматики - выдается мигающий сигнал с частотой 1 Гц.

Сигнал "Реле Q включен" выдается при включенном положении выключателя. Если включение выключателя произведено оперативно, сигнал выдается постоянно, если выключатель был включен по действию автоматики - выдается мигающий сигнал с частотой 1 Гц.

Снятие мигающего сигнала сигнализации положения выключателя осуществляется при квитировании, ручном включении и ручном отключении выключателя.

Для блокировки сигнализации положения выключателя предусмотрен назначаемый сигнал "Блок. сигн. полож.". Блокировка осуществляется наличием логической единицы.

#### 4.4 Вспомогательные функции

##### 4.4.1 Измерение параметров сети

4.4.1.1 Блок обеспечивает измерение или вычисление:

- действующих значений токов фаз  $I_A$ ,  $I_B$ ,  $I_C$ ;
- действующих значений линейных напряжений  $U_{AB}$ ,  $U_{BC}$ ,  $U_{CA}$  и напряжения  $U$ ;
- действующих значений фазных напряжений  $U_A$ ,  $U_B$ ,  $U_C$ ;
- углов между действующими значениями фазных токов и линейных напряжений  $I_A \wedge U_{BC}$ ,  $I_B \wedge U_{CA}$ ,  $I_C \wedge U_{AB}$ ;
- $\cos \varphi$ , активной  $P$ , реактивной  $Q$  и полной  $S$  мощностей;
- действующих значений напряжения и тока обратной последовательности  $U_2$ ,  $I_2$ ;
- действующего значения напряжения нулевой последовательности  $3U_0$ ;
- действующих значений напряжения и тока прямой последовательности  $U_1$ ,  $I_1$ ;
- отношения тока обратной последовательности к току прямой последовательности  $I_2/I_1$ ;
- частоты  $F$ .

Для передачи по протоколам информационного обмена предусмотрены следующие параметры сети:

- усредненные действующие значения фазных токов "IA, A\_ТИ", "IB, A\_ТИ", "IC, A\_ТИ";
- усредненные действующие значения линейных напряжений "UAB, B\_ТИ", "UBC, B\_ТИ", "UCA, B\_ТИ" и напряжения "U, B\_ТИ";
- усредненное действующее значение расчетного тока нулевой последовательности "3I0расч, A\_ТИ";
- усредненные значения мощностей "P, кВт\_ТИ", "Q, квар\_ТИ" и "S, кВА\_ТИ", а также усредненное значение " $\cos(\varphi)$ \_ТИ";
- усредненные действующие значения токов прямой и обратной последовательности "I1, A\_ТИ", "I2, A\_ТИ".

4.4.1.2 Блок отображает действующие значения первой гармонической составляющей напряжений и токов.

4.4.1.3 Отображение активной  $P$ , реактивной  $Q$  и полной  $S$  мощностей на дисплее, в программном комплексе "Конфигуратор - МТ", в АСУ осуществляется в киловаттах (кВт), киловольт-амперах реактивных (квар) и киловольт-амперах (кВ·А) соответственно.

4.4.1.4 Для отображения параметров в первичных значениях необходимо задать коэффициенты трансформации трансформаторов тока и напряжения, диапазоны коэффициентов трансформации приведены в таблице 11.

Таблица 11 - Коэффициенты трансформации

	Наименование параметра	Значение
1	Диапазон коэффициентов трансформации трансформаторов фазных токов	1 - 4000
2	Диапазон коэффициентов трансформации трансформаторов напряжения $U_{AB}, U_{BC}$	1 - 400
3	Диапазон коэффициентов трансформации трансформатора напряжения $3U_0$	1 - 1200
4	Диапазон коэффициентов трансформации трансформатора напряжения $U$	1 - 400
5	Дискретность установки коэффициентов трансформации	1

4.4.1.5 Измерение частоты производится при значениях одного из линейных напряжений  $U_{BC}, U_{AB}$ , превышающих 10 В (вторичное значение). При снижении напряжений ниже порога измерения частоты блок автоматически переходит на измерение частоты по каналам тока  $I_A, I_B, I_C$ , превышающим 0,1 А (вторичное значение). При восстановлении одного из напряжений  $U_{BC}, U_{AB}$  выше 10 В блок автоматически переходит на измерение по каналам напряжения.

4.4.1.6 Блок обеспечивает контроль фазировки. При неодинаковой фазировке цепей тока и напряжения мигают зеленый светодиод "ГОТОВ" и желтый светодиод "ВЫЗОВ" на пульте, в журнале сообщений формируется запись с текстом "Неправильная фазировка". Сигнализация "Неправильная фазировка" выводится программным ключом **S718**.

4.4.1.7 В блоке реализован набор дополнительных элементов, предназначенных для построения алгоритмов функций защит и автоматики в составе ПМК: набор пусковых органов с регулируемыми уставками, набор уставок по времени и набор программных ключей.

Описание дополнительных элементов приведено в приложении В.

#### 4.4.2 Переключение программ уставок

4.4.2.1 Блок обеспечивает ввод и хранение двух программ уставок.

4.4.2.2 Переключение программ уставок происходит в зависимости от состояния программного ключа **S717**.

4.4.2.3 При выведенном программном ключе **S717** переключение программ уставок может производиться по назначаемому сигналу "Программа 2" или по направлению мощности.

Переключение программ уставок происходит следующим образом:

- при выведенном программном ключе **S85** - по назначаемому сигналу "Программа 2". Переход на вторую программу осуществляется при подаче сигнала, возврат к первой программе происходит с выдержкой времени на возврат "Тпрогр2" при снятии сигнала;

- при введенном программном ключе **S85** - по направлению мощности. Переход на вторую программу осуществляется по факту определения блоком обратного направления мощности, возврат к первой программе происходит при смене направления мощности на прямое. При пуске и срабатывании алгоритма контроля цепей ТН смена программ уставок по направлению мощности блокируется.

4.4.2.4 При введенном программном ключе **S717** переключение программы уставок осуществляется импульсными командами:

- при отсутствии логического сигнала "Бл.смены пр.уст.по ДС" логическими сигналами "Программа 1" и "Программа 2";

- при отсутствии логического сигнала "Бл.смены пр.уст.из АСУ" командами из АСУ "АСУ\_Программа 1" и "АСУ\_Программа 2".

4.4.2.5 При пуске защит смена программ уставок блокируется.

#### 4.4.3 Ресурс выключателя

4.4.3.1 В блоке реализована функция расчета остаточного ресурса выключателя. Подробное описание функции приведено в руководстве по эксплуатации ДИВГ.648228.029 РЭ.

4.4.3.2 При каждом отключении выключателя блок автоматически рассчитывает остаточный ресурс выключателя в процентном отображении, где 100 % - это новый выключатель. Отображение текущего ресурса выключателя осуществляется на дисплее пульта во вкладке "Накопитель" или в программном комплексе "Конфигуратор - МТ" во вкладке "Накопитель".

Предусмотрен ввод сигнализации по низкому уровню остаточного ресурса выключателя программным ключом **S895** в соответствии с рисунком Б.17.

#### 4.4.4 Накопительная информация

4.4.4.1 Отображение накопительной информации происходит на ПЭВМ в программном комплексе "Конфигуратор - МТ" или на дисплее пульта.

Состав накопительной информации приведен в таблице 12.

4.4.4.2 Сброс значений накопителей информации осуществляется при подаче соответствующей команды с пульта или из программного комплекса "Конфигуратор - МТ". При сбросе последние показания накопителей заносятся в журнал сообщений.

Таблица 12 - Накопительная информация

Функция	Псевдоним накопителя в программном комплексе "Конфигуратор - МТ"	Описание накопителя
ТО	Сраб. ТО 1	Количество срабатываний первой ступени ТО
	Пуск ТО 2	Количество пусков второй ступени ТО
	Сраб. ТО 2	Количество срабатываний второй ступени ТО
МТЗ	Пуск МТЗ 1	Количество пусков первой ступени МТЗ
	Сраб. МТЗ 1	Количество срабатываний первой ступени МТЗ
	Пуск МТЗ 2	Количество пусков второй ступени МТЗ
	Сраб. МТЗ 2	Количество срабатываний второй ступени МТЗ
УМТЗ	Сраб. УМТЗ	Количество срабатываний УМТЗ
ЛЗШ	Сраб. ЛЗШ	Количество срабатываний ЛЗШ
ДгЗ	Сраб. ДгЗ	Количество срабатываний ДгЗ
ЗОФ	Пуск ЗОФ	Количество пусков ЗОФ
	Сраб. ЗОФ	Количество срабатываний ЗОФ
ЗМН	Пуск ЗМНф	Количество пусков ЗМНф
	Сраб. ЗМНф	Количество срабатываний ЗМНф
УРОВ	Сраб. УРОВ	Количество срабатываний УРОВ
АПВ	Пуск АПВ 1	Количество пусков первого цикла АПВ
	Пуск АПВ 2	Количество пусков второго цикла АПВ
	АПВ 1 неусп.	Количество неуспешных срабатываний первого цикла АПВ
	АПВ 1 усп.	Количество успешных срабатываний первого цикла АПВ
	АПВ 2 неусп.	Количество неуспешных срабатываний второго цикла АПВ
Прочее	АПВ 2 усп.	Количество успешных срабатываний второго цикла АПВ
	Количество откл.	Суммарное количество отключений выключателя
	Тоткл, мс	Длительность последнего отключения выключателя
	Ресурс, %	Значение остаточного ресурса выключателя
	Моточасы блока	Количество часов, которое блок находился в работе после установки БФПО

#### 4.4.5 Максметры

4.4.5.1 Блок обеспечивает фиксацию максимальных зарегистрированных значений токов, активной и реактивной мощностей, представленных в таблице 13.

4.4.5.2 Сброс значений максметров токов осуществляется при подаче логического сигнала "Сброс максметров", при подаче соответствующей команды с пульта или из программного комплекса "Конфигуратор - МТ". Сброс значений максметров активной и реактивной мощностей осуществляется при подаче логического сигнала "Сброс максметров Р, Q", при подаче соответствующей команды с пульта или из программного комплекса "Конфигуратор - МТ", или при подаче соответствующей команды из АСУ. При сбросе последние показания максметров заносятся в журнал сообщений.

Таблица 13 - Состав фиксируемых величин максметра

Наименование максметра		Описание параметра
1	MAX IA, А	Максимальное значение тока фазы А, А
2	MAX IB, А	Максимальное значение тока фазы В, А
3	MAX IC, А	Максимальное значение тока фазы С, А
4	MAX I1, А	Максимальное значение тока I <sub>1</sub> , А
5	MAX I2, А	Максимальное значение тока I <sub>2</sub> , А
6	MAX  P , кВт	Максимальное значение модуля активной мощности, кВт
7	MAX  Q , квар	Максимальное значение модуля реактивной мощности, квар

#### 4.4.6 Самодиагностика блока

4.4.6.1 В блоке обеспечивается оперативный контроль работоспособности (самодиагностика) в течение всего времени работы.

4.4.6.2 Результаты самодиагностики блока, в соответствии с таблицей 14, отображаются на дисплее, в программном комплексе "Конфигуратор - МТ" или в АСУ.

Таблица 14 - Результаты самодиагностики

Наименование параметра самодиагностики		Описание параметра
1	Отказ БМРЗ	Отказ блока
2	Отказ ПМК	Отказ программного модуля конфигурации
3	Ошибка RTC	Ошибка часов реального времени
4	Ошибка уставок КС	Ошибка задания уставок КС
5	Ошибка 01	Ошибка функционирования, код 01
6	Ошибка 08	Ошибка функционирования, код 08
7	Ошибка 10	Ошибка функционирования, код 10

#### 4.4.7 Осциллографирование аварийных событий

4.4.7.1 Блок обеспечивает осциллографирование аварийных событий. Пуск осциллографа происходит по переднему фронту следующих сигналов:

- при пуске или срабатывании функций защит и автоматики;
- при отключении или включении выключателя;
- по назначаемому сигналу "Пуск осциллографа";
- по команде из АСУ "Пуск осциллографа".

4.4.7.2 Длительность записи осциллограммы задается уставкой по времени "Тосц". Запись осциллограммы продлевается на время "Тосц" при каждом пуске осциллографа.

Максимальная длительность осциллограммы не может превышать 120 с. Если длительность осциллограммы превышает 120 с, запись данной осциллограммы прекращается и начинается запись новой осциллограммы. Состав записываемых сигналов настраивается при помощи программного комплекса "Конфигуратор - МТ". Максимальное количество записываемых сигналов в одной осциллограмме - 200. Заводской состав сигналов приведен в таблице 15.

Для осциллографирования доступны:

- дискретные входы и логические входы из таблицы 8;
- логические выходы из таблицы 9, доступные для использования в таблице назначений;
- логические сигналы, созданные пользователем;
- кнопки на пульте.

4.4.7.3 В блоке предусмотрена возможность блокировать пуск осциллографа при пуске защит и автоматики программными ключами **S650 - S652, S662, S669, S670 - S672** (таблица Б.1).

Таблица 15 - Состав сигналов осциллограммы

Псевдоним сигнала в программном комплексе "Конфигуратор - МТ"	Описание	Возможность изменения
I <sub>A</sub>	Ток фазы А	-
I <sub>B</sub>	Ток фазы В	-
I <sub>C</sub>	Ток фазы С	-
U <sub>AB</sub>	Линейное напряжение U <sub>AB</sub>	-
U <sub>BC</sub>	Линейное напряжение U <sub>BC</sub>	-
3U <sub>0</sub>	Напряжение 3U <sub>0</sub>	-
U	Напряжение U	-
Pa прямое	Прямое направление мощности фазы А	-
Pв прямое	Прямое направление мощности фазы В	-
Pс прямое	Прямое направление мощности фазы С	-
ТО	Срабатывание токовой отсечки	+
ТО 2 пуск	Пуск ТО с выдержкой времени	+
МТЗ пуск 1 ст.	Пуск первой ступени МТЗ	+
МТЗ пуск 2 ст.	Пуск второй ступени МТЗ	+
УМТЗ пуск	Пуск УМТЗ	+
ЛЗШ пуск	Пуск ЛЗШ	+
ДгЗ сраб.	Срабатывание дуговой защиты	+
ЗОФ пуск	Пуск ЗОФ	+
ЗМНф пуск	Пуск ЗМН по фазным напряжениям	+
УРОВ сраб.	Срабатывание УРОВ	+
АПВ 1 пуск	Пуск первого цикла АПВ	+
АПВ 2 пуск	Пуск второго цикла АПВ	+
Реле Включить	Сигнал на включение выключателя	-
Реле Отключить	Сигнал на отключение выключателя	-
Реле Авар.откл.	Аварийная сигнализация	-
Реле Вызов	Вызывная сигнализация	-
Реле Отказ БМРЗ	Сигнал на дискретный выход (4/7, 4/6)	-
Неиспр. выкл.	Неисправность выключателя	+
Неиспр. откл.	Неисправность выключателя при отключении	+
Неиспр. вкл.	Неисправность выключателя при включении	+
Неиспр. ТН	Неисправность цепей ТН	+
Программа уставок 1	Действует первая программа уставок	+
Программа уставок 2	Действует вторая программа уставок	+
РПО	Реле положения выключателя - отключено	-
РПВ	Реле положения выключателя - включено	-
ОУ Отключить	Оперативное управление выключателем - отключение	-
ОУ Включить	Оперативное управление выключателем - включение	-
Ав.ШП/Пружина	Контроль готовности выключателя	-

#### 4.4.8 Вызываемые кадры меню

4.4.8.1 Блок обеспечивает включение кадров меню дисплея пульта в соответствии с таблицей 16.

Таблица 16 - Включение кадров меню

Кадр меню	Сигнал включения кадра	Битовая маска		Номер приоритета
		Номер бита	Заводская установка	
Параметры сети	Кадр "Параметры сети"	0	1	1
Самодиагностика	Кадр "Самодиагностика"	1	1	2
Уставки, конфигурация	Кадр "Уставки, конфигурация"	2	1	3
Вызов	Кадр "Вызов", Реле Вызов	3	1	4

4.4.8.2 Для включения необходимого кадра меню требуется появление соответствующего сигнала (из таблиц 8, 9). При одновременном появлении нескольких сигналов включается кадр с меньшим номером приоритета.

4.4.8.3 В блоке предусмотрена функция поочередной смены вызываемых кадров. Для поочередной смены вызываемых кадров необходимо использовать входной логический сигнал "Поочередный вызов кадров". Поочередная смена вызываемых кадров может работать в двух режимах:

- импульсный режим - переключение кадров меню происходит по переднему фронту сигнала "Поочередный вызов кадров";

- длительный режим - переключение кадров меню происходит автоматически по наличию сигнала "Поочередный вызов кадров" (длительностью более 1 с).

4.4.8.4 Для блокировки включения (пропуска) кадров при поочередном вызове кадров необходимо задать уставку "Битовая маска" (в соответствии с таблицей 16). Для блокировки кадра в битовой маске необходимо задать нулем соответствующий бит и представить число в десятичном формате.

4.4.8.5 Переход на вызываемый кадр не происходит при редактировании уставок блока.

# Приложение А

(обязательное)

## Схема электрическая подключения

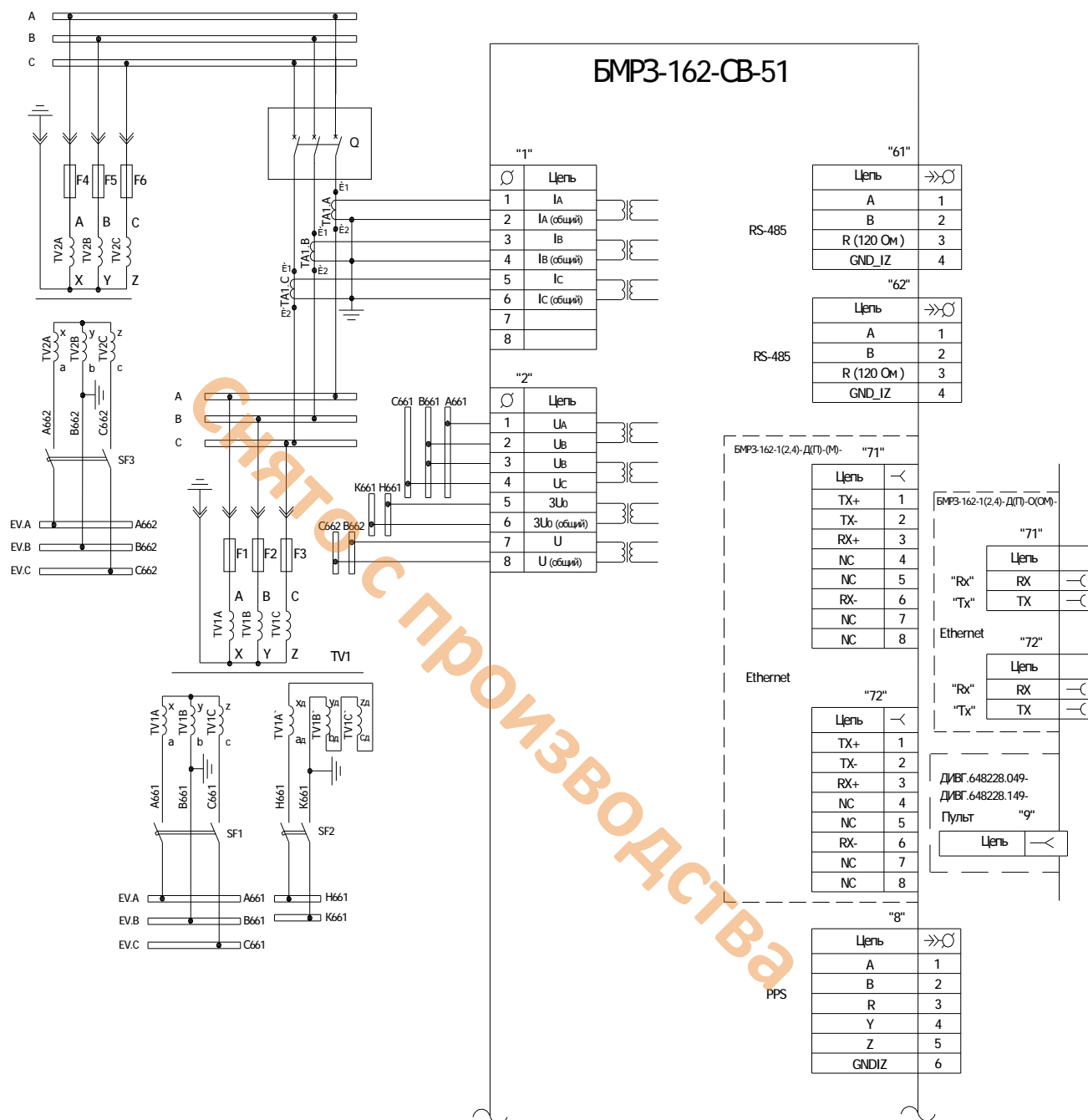


Рисунок А.1 - Схема электрическая подключения

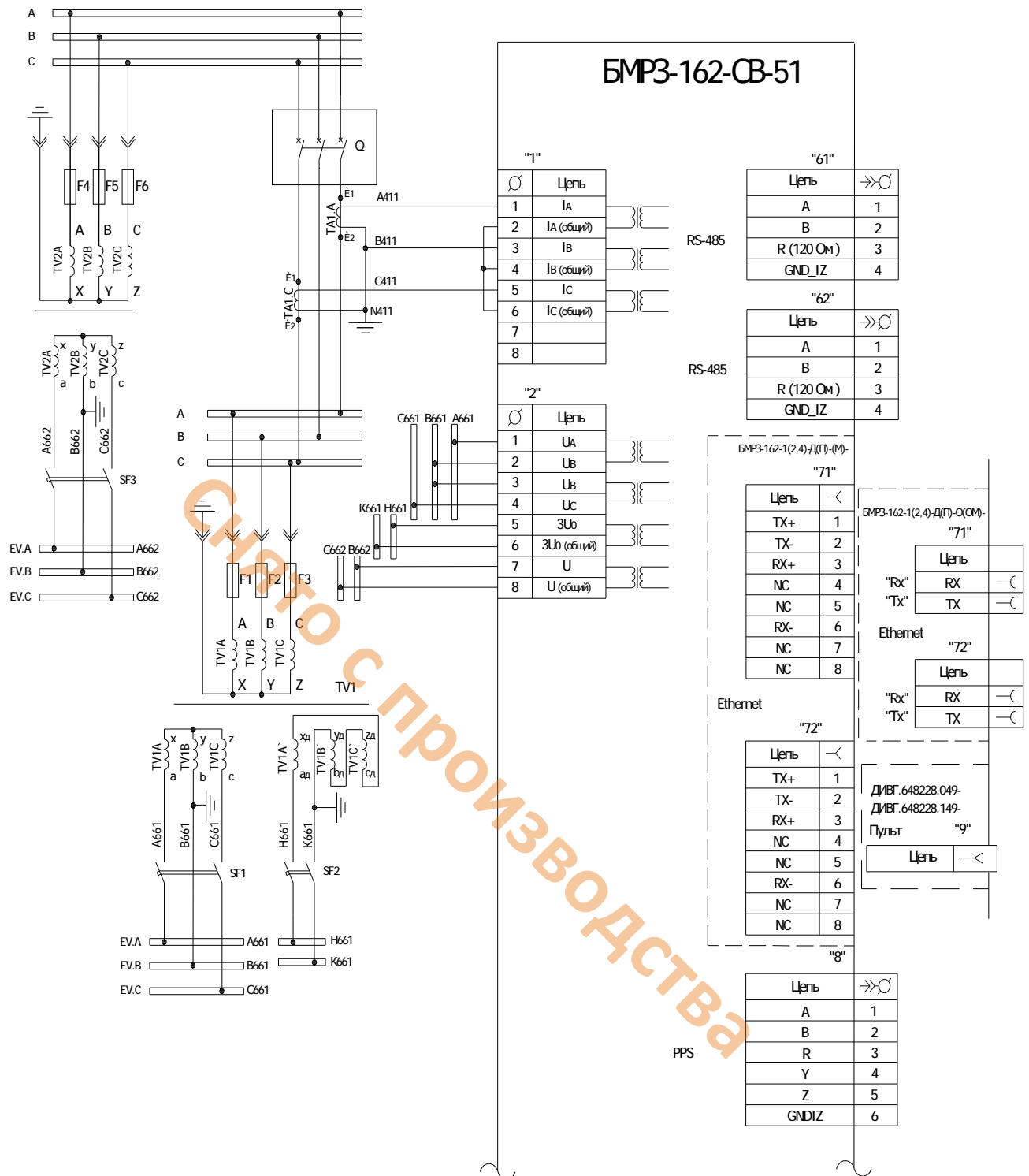


Рисунок А.2 - Схема электрическая подключения

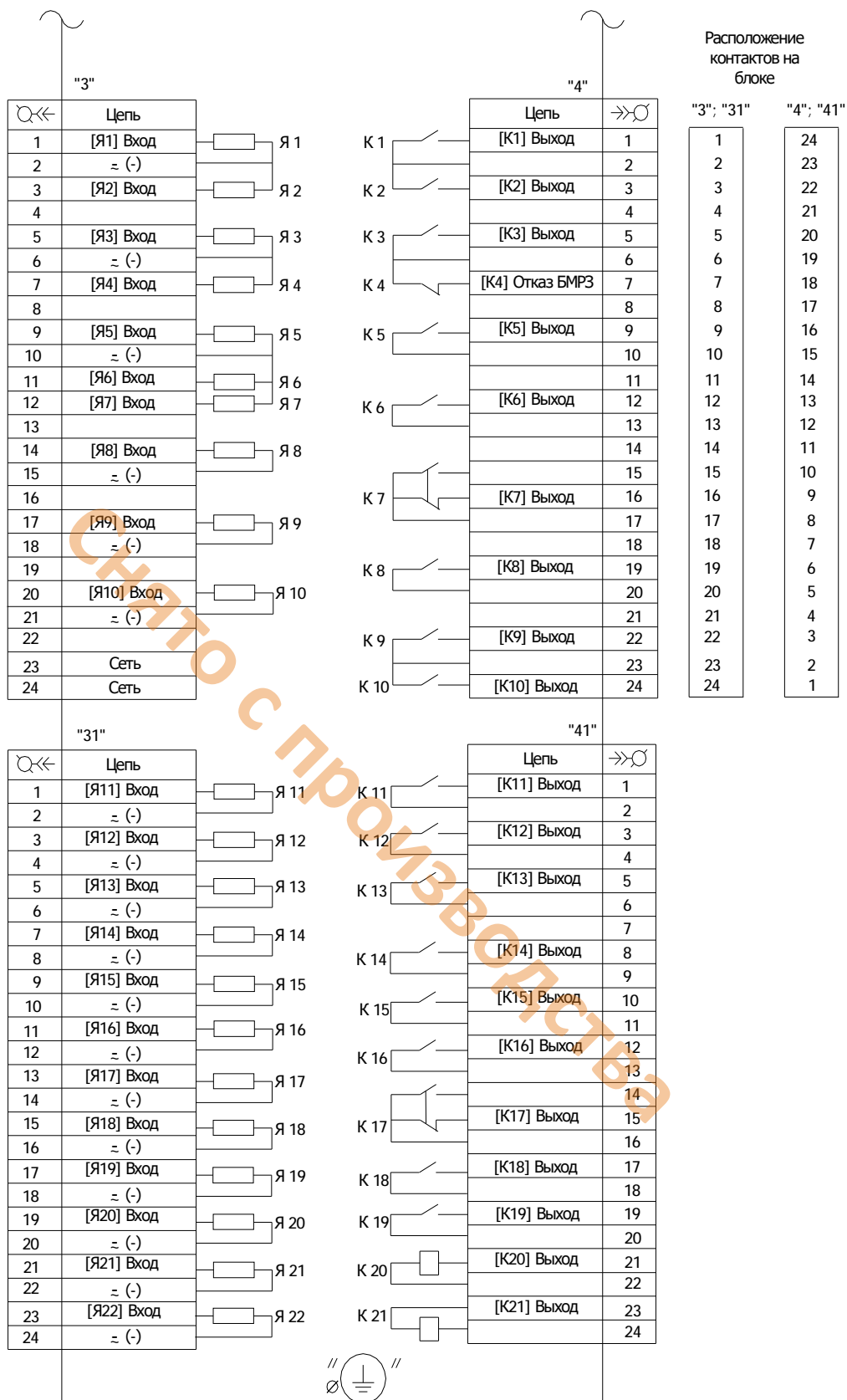


Рисунок А.3 - Схема электрическая подключения БФПО

## Приложение Б

(обязательное)

### Алгоритмы функций защит, автоматики и управления

В таблице Б.1 указана информация для упрощения работы с функциональными схемами, приведенными на рисунках Б.1 - Б.19.

Таблица Б.1 - Программные ключи

Функция		Номер рисунка	Обозначение ключа
ТО	Ввод первой ступени ТО	Б.1	S101
	Ввод контроля направления мощности для первой ступени ТО	Б.1	S143
	Выбор срабатывания первой ступени ТО при обратном - [V] / прямом - [ ] направлении мощности	Б.1	S144
	Ввод второй ступени ТО	Б.1	S102
	Ввод контроля направления мощности для второй ступени ТО	Б.1	S145
	Выбор срабатывания второй ступени ТО при обратном - [V] / прямом - [ ] направлении мощности	Б.1	S146
МТЗ	Ввод первой ступени МТЗ	Б.2	S103
	Ввод пуска по напряжению Ул первой ступени МТЗ	Б.2	S122
	Ввод комбинированного пуска по напряжению первой ступени МТЗ	Б.2	S123
	Вывод контроля исправности цепей ТН для пуска первой ступени МТЗ по напряжению	Б.2	S150
	Ввод контроля направления мощности для первой ступени МТЗ	Б.2	S147
	Выбор срабатывания первой ступени МТЗ при обратном - [V] / прямом - [ ] направлении мощности	Б.2	S148
	Ввод зависимой времятоковой характеристики первой ступени МТЗ	Б.2	S109
	Ввод второй ступени МТЗ	Б.2	S104
	Ввод второй ступени МТЗ на отключение выключателя	Б.2	S117
УМТЗ	Ввод ускорения МТЗ	Б.3	S106
	Ввод контроля напряжения для УМТЗ	Б.3	S160
ЛЗШ	Ввод режима пуска ЛЗШ от собственного токового органа	Б.3	S126
	Ввод режима пуска ЛЗШ только по логическому входу "Пуск ЛЗШ"	Б.3	S127
	Ввод ЛЗШ	Б.3	S128
	Выбор схемы ЛЗШ параллельная - [V] / последовательная - [ ]	Б.3	S149
	Ввод контроля РПВ секционного выключателя для ЛЗШ	Б.3	S125
ДгЗ	Ввод контроля тока для ДгЗ	Б.4	S130
ЗОФ	Ввод ЗОФ	Б.5	S41
	Ввод ЗОФ на отключение	Б.5	S40
	Ввод ЗОФ по I2/I1	Б.5	S995
ЗМН	Ввод ЗМН по фазным напряжениям	Б.6	S77
	Ввод ЗМН по фазным напряжениям на отключение	Б.6	S78

Продолжение таблицы Б.1

Функция		Номер рисунка	Обозначе- ние ключа
УРОВ	Ввод УРОВ	Б.7	S44
	Ввод ускорения УРОВ по SF6	Б.7	S451
АПВ	Ввод первого цикла АПВ	Б.8	S311
	Ввод второго цикла АПВ	Б.8	S31
	Ввод пуска АПВ по сигналу "СО"	Б.8	S33
	Ввод пуска АПВ по ЛЗШ	Б.8	S35
	Ввод блокировки АПВ при срабатывании ТО	Б.8	S317
	Ввод блокировки АПВ при срабатывании УМТЗ	Б.8	S318
Синхро- низм	Ввод контроля синхронизма для ручного включения	Б.10, Б.11, Б.18	S631
	Ввод контроля синхронизма для АПВ	Б.11, Б.18	S632
	Ввод блокировки контроля синхронизма при РВ без напря- жения	Б.10	S634
КЦН	Ввод контроля цепей напряжения ТН1	Б.18	S711
	Ввод контроля цепей напряжения ТН 2	Б.18	S721
Диагно- стика	Ввод РПВ 2	Б.17	S416
	Ввод Ав.ШП/Пружина по "1"	Б.11, Б.17	S712
	Выбор типа привода с электромагнитом включения	Б.17	S713
	Ввод контроля положения выключателя для Ав.ШП/Пружина	Б.17	S714
Настрой- ка вызова	Вывод срабатывания второй ступени МТЗ на вызов	Б.16	S800
	Вывод срабатывания ЗОФ на вызов	Б.16	S801
	Вывод срабатывания ЗМН по фазным напряжениям на вы- зов	Б.16	S845
	Вывод срабатывания СО на вызов	Б.16	S802
	Вывод срабатывания неиспр. выключателя на вызов	Б.16	S803
	Вывод срабатывания неисправности ТН на вызов	Б.16	S804
	Вывод действия сигнала "SF6 блок.упр." на вызов	Б.16	S805
	Вывод действия Неиспр. U на вызов	Б.16	S824
Осцилло- граф	Вывод пуска осциллографа по пуску второй ступени ТО	-	S650
	Вывод пуска осциллографа по пуску первой ступени МТЗ	-	S651
	Вывод пуска осциллографа по пуску второй ступени МТЗ	-	S652
	Вывод пуска осциллографа по пуску ЗОФ	-	S662
	Вывод пуска осциллографа при пуске ЛЗШ	-	S669
	Вывод пуска осциллографа по пуску ЗМН по фазным напряжениям	-	S670
	Вывод пуска осциллографа при пуске АПВ 1	-	S671
	Вывод пуска осциллографа при пуске АПВ 2	-	S672
Ресурс выклю- чателя	Ввод сигнализации по низкому остаточному ресурсу	Б.17	S895
Прочие уставки	Ввод блокировки оперативного включения по ТО, МТЗ	Б.12	S988
	Ввод блокировки оперативного включения по ЗОФ	Б.12	S985
	Ввод блокировки оперативного включения по ДгЗ	Б.12	S987

Продолжение таблицы Б.1

Функция		Номер рисунка	Обозначение ключа
Прочие уставки	Ввод режима переключения программы уставок импульсными командами	-	S717 <sup>1)</sup>
	Ввод переключения программы уставок по направлению мощности	-	S85
	Ввод импульсного режима управления выключателем	Б.11, Б.12, Б.17	S710
	Вывод сигнализации "Неправильная фазировка"	-	S718
	Ввод отключения без контроля режимов	Б.9	S780
	Ввод блокировки управления выключателем с лицевой панели пульта	Б.9	S781
<sup>1)</sup> Не передается в АСУ.			

На рисунках Б.1 - Б.19 принято следующее обозначение:

- для входных аналоговых сигналов X/Y, где X - маркировка соединителя, Y - номер контакта (например, 1/1, 1/2);

- для выходных дискретных сигналов XX/УУ, где XX - маркировка соединителя, УУ - номер контакта (например, 4/3, 41/24).

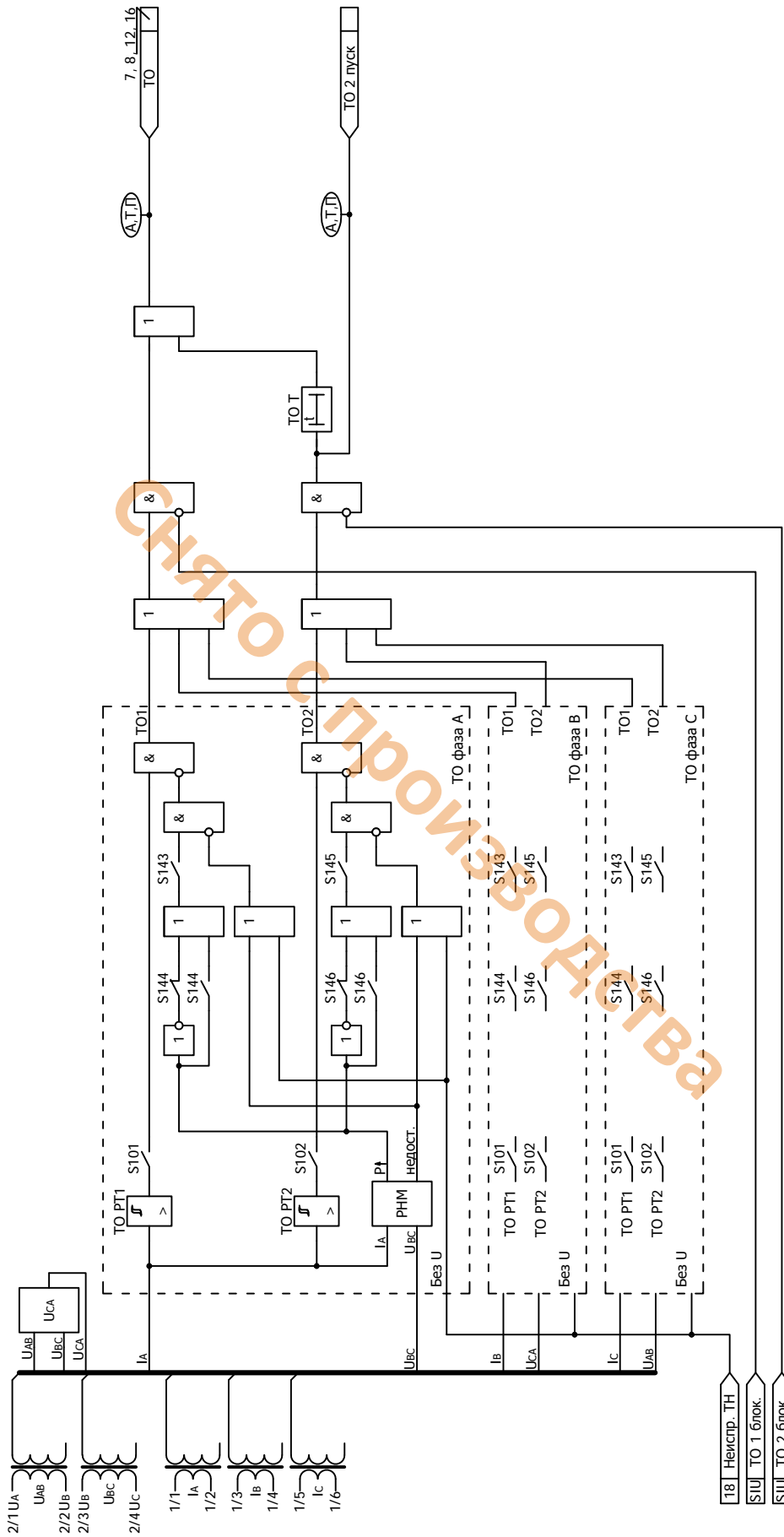


Рисунок Б.1 - Функциональная схема алгоритма токовой отсечки

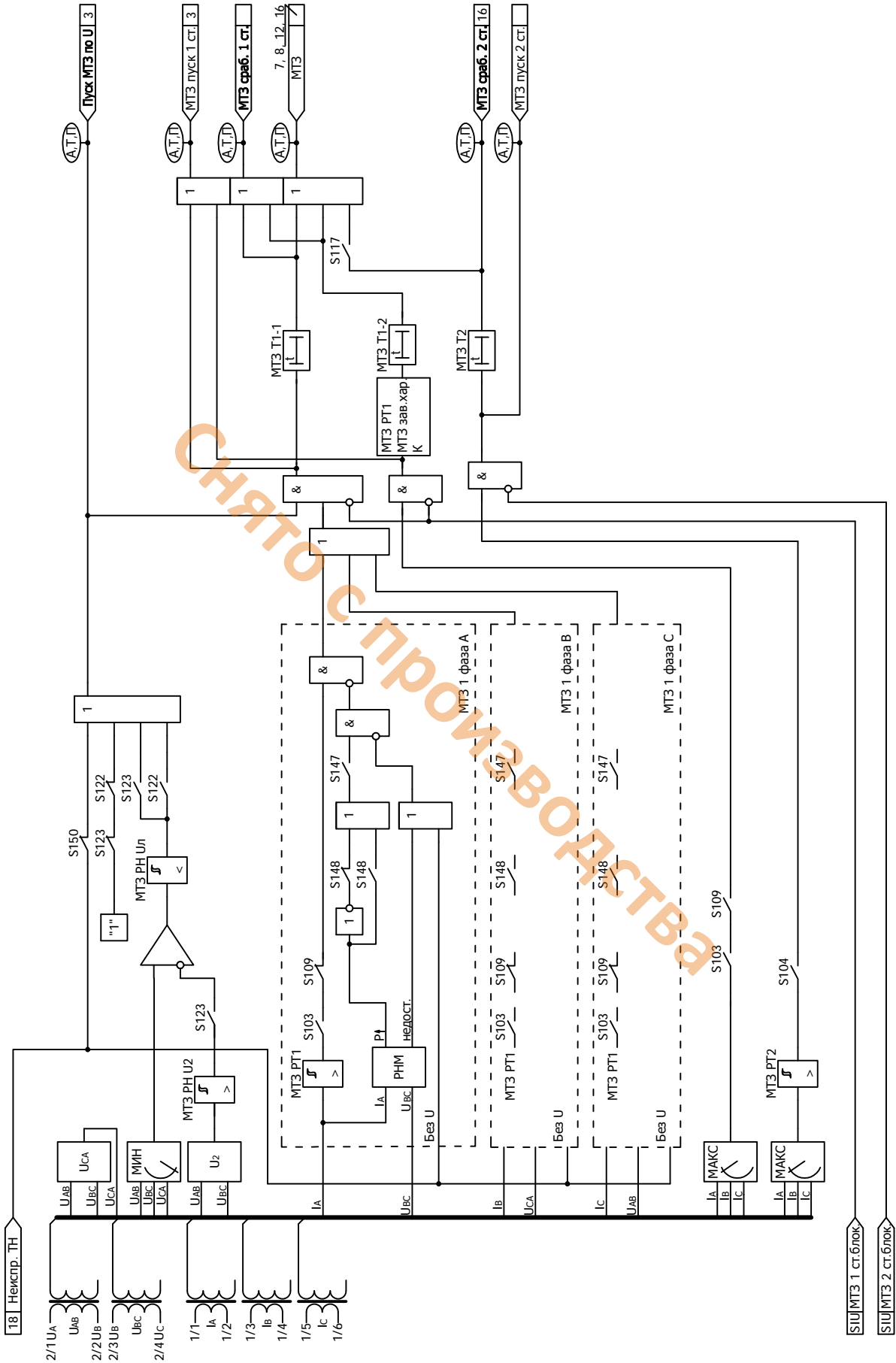


Рисунок Б.2 - Функциональная схема алгоритма максимальной токовой защиты

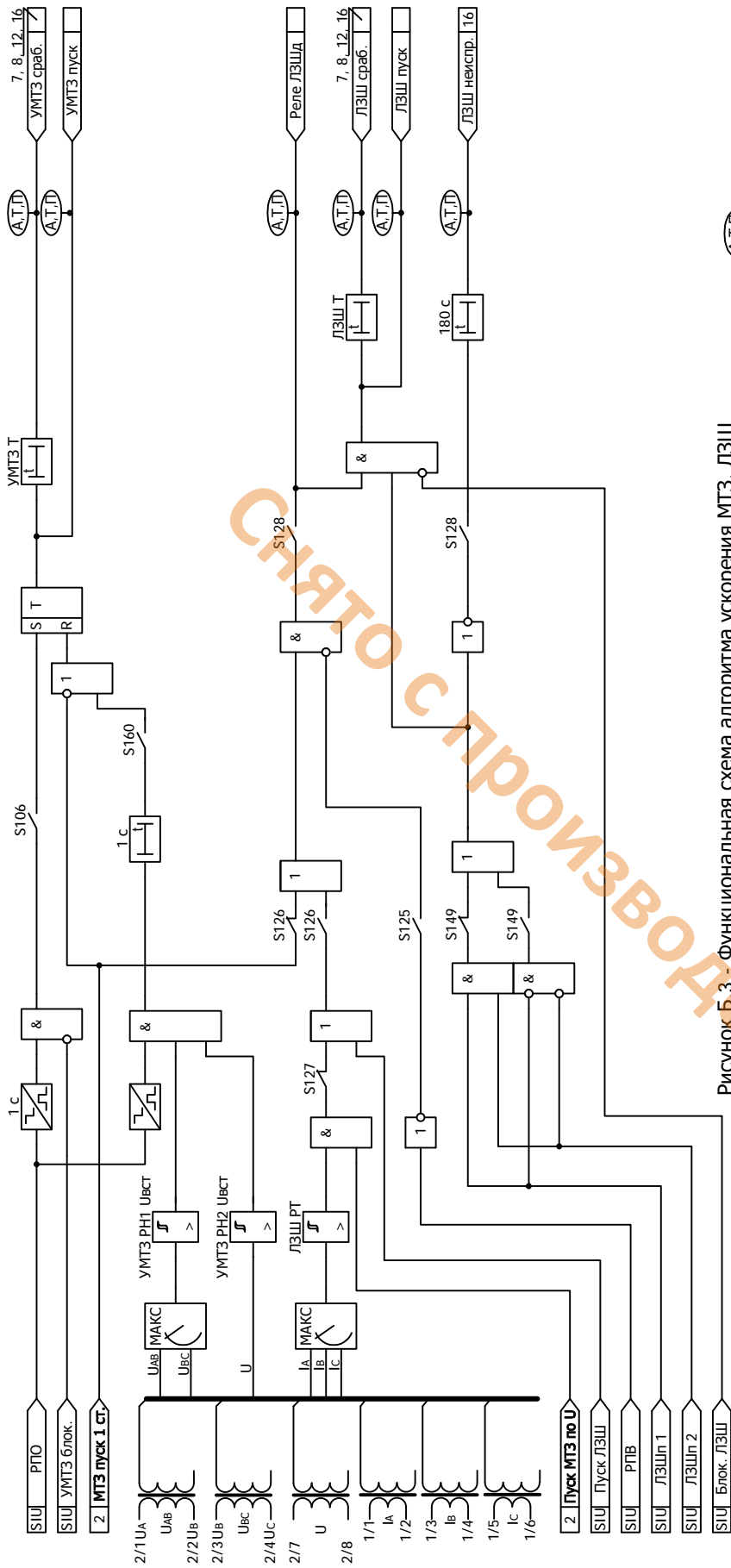


Рисунок Б.3 - Функциональная схема алгоритма ускорения МТЗ, ЛЗШ

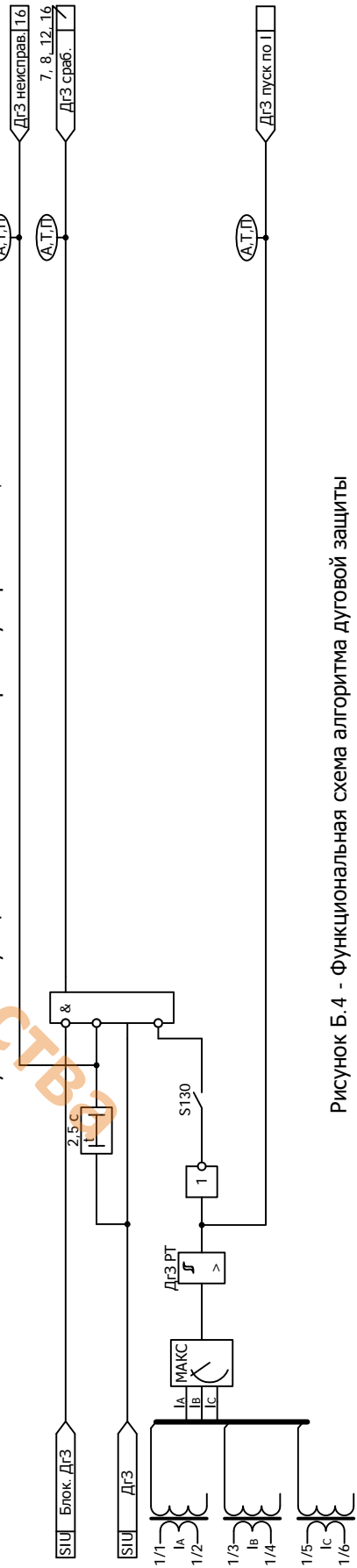


Рисунок Б.4 - Функциональная схема алгоритма дуговой защиты

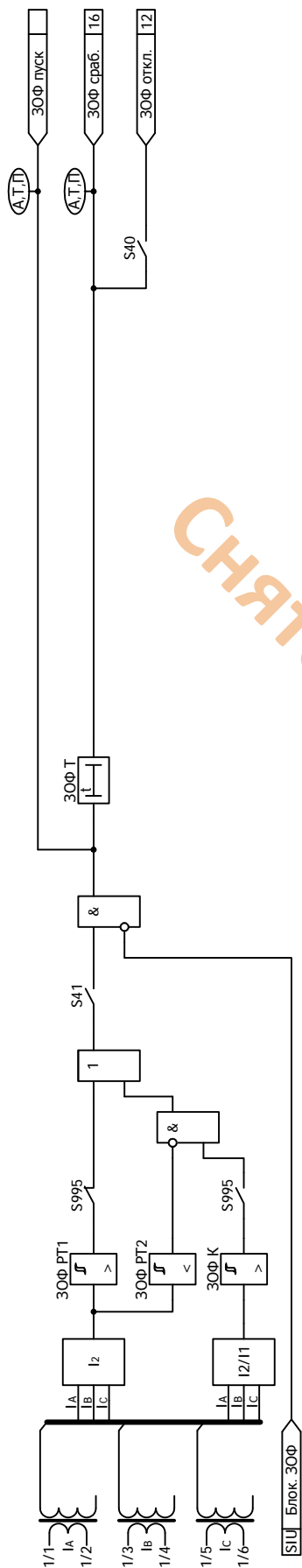


Рисунок Б.5 - Функциональная схема алгоритма защиты от обрыва фазы и несимметрии нагрузки

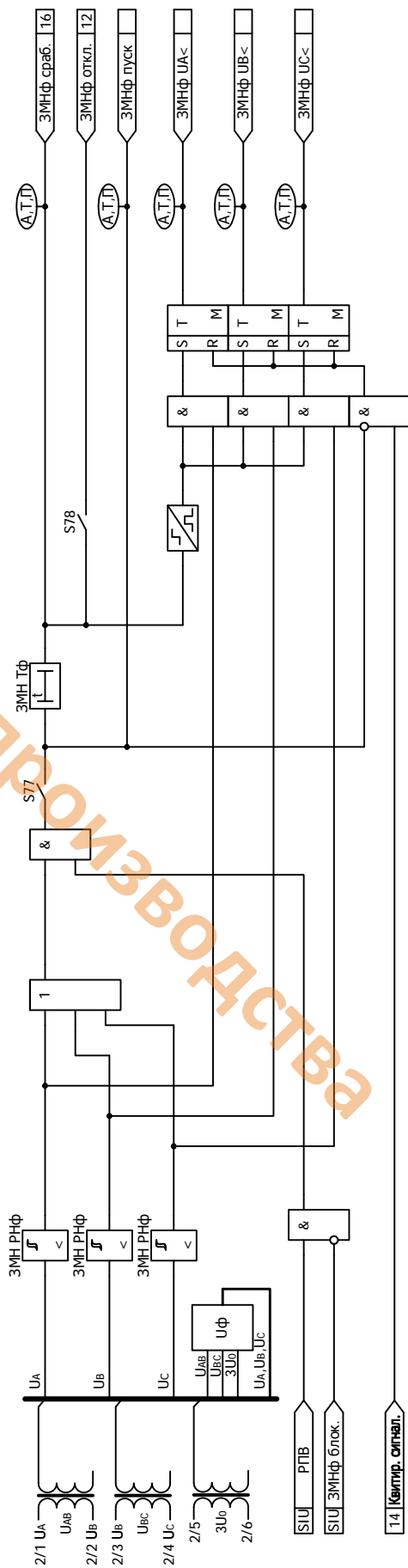


Рисунок Б.6 - Функциональная схема алгоритма защиты минимального напряжения

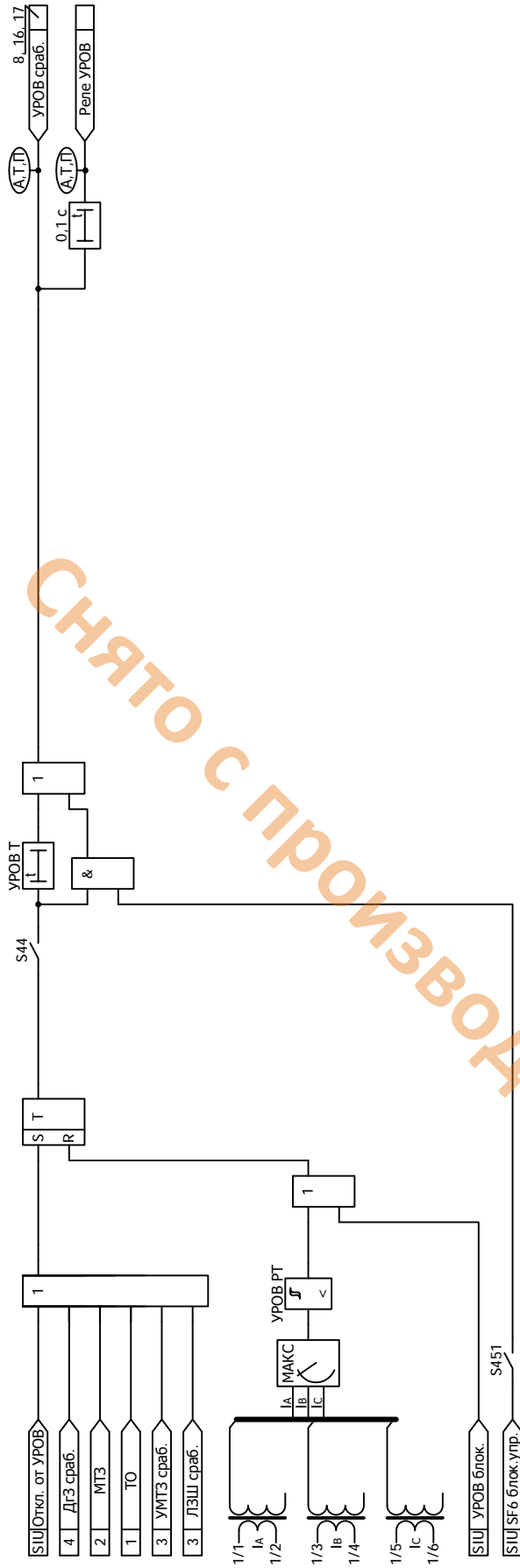


Рисунок Б.7 - Функциональная схема алгоритма устройства резервирования при отказе выключателя

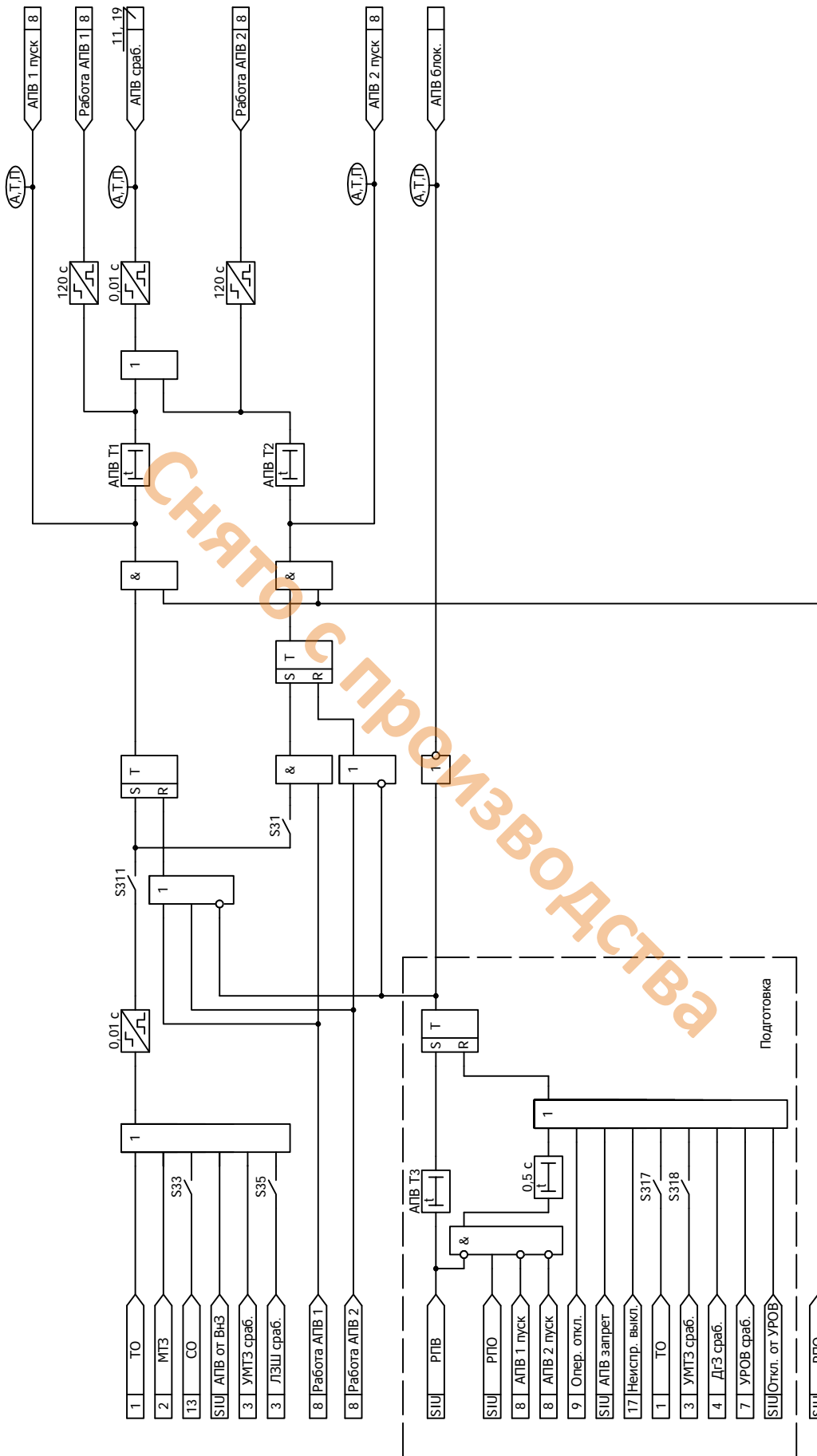


Рисунок Б.8 - Функциональная схема алгоритма автоматического повторного включения

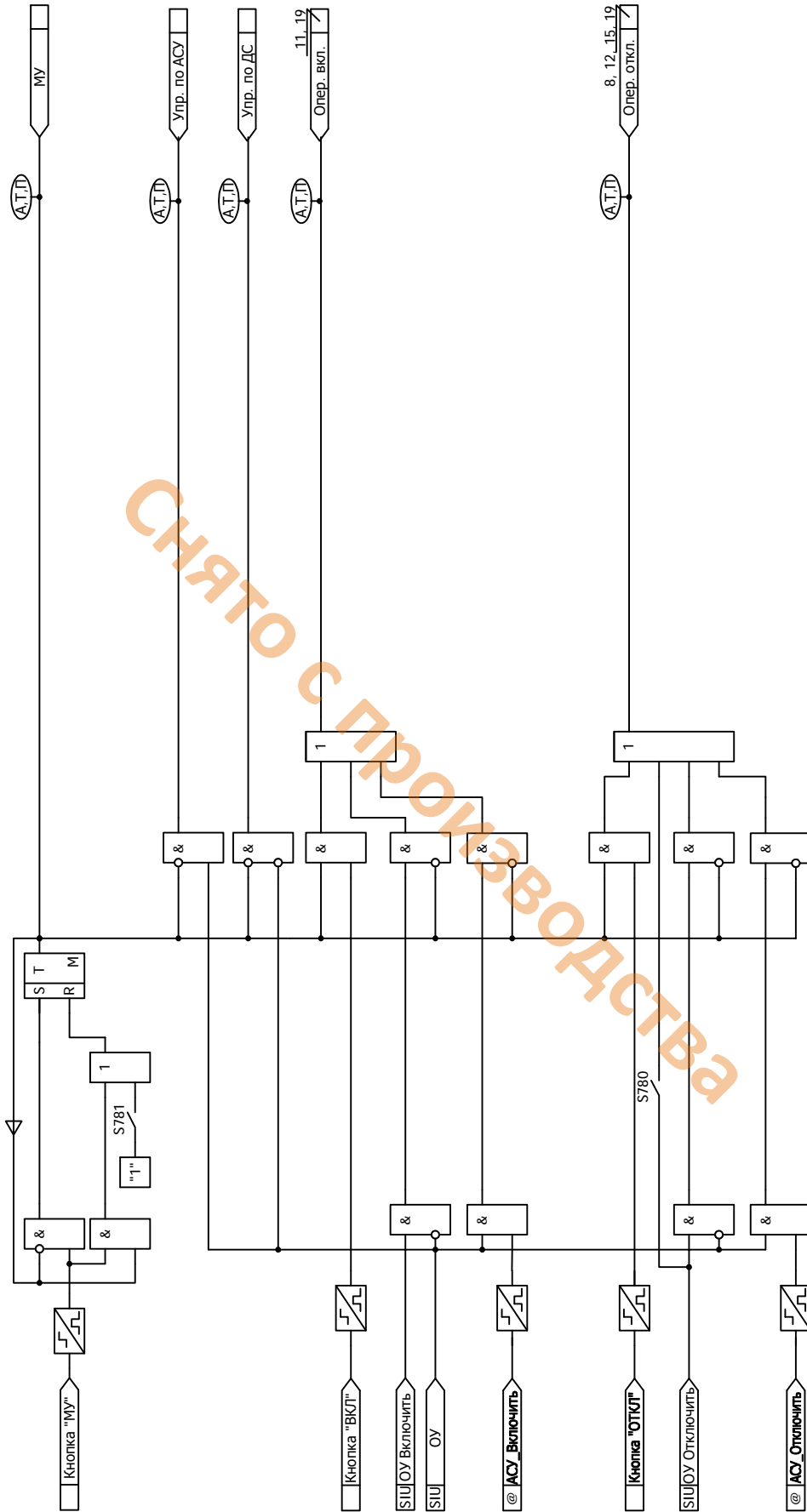


Рисунок Б.9 - Функциональная схема алгоритма формирования команд оперативного управления выключателем

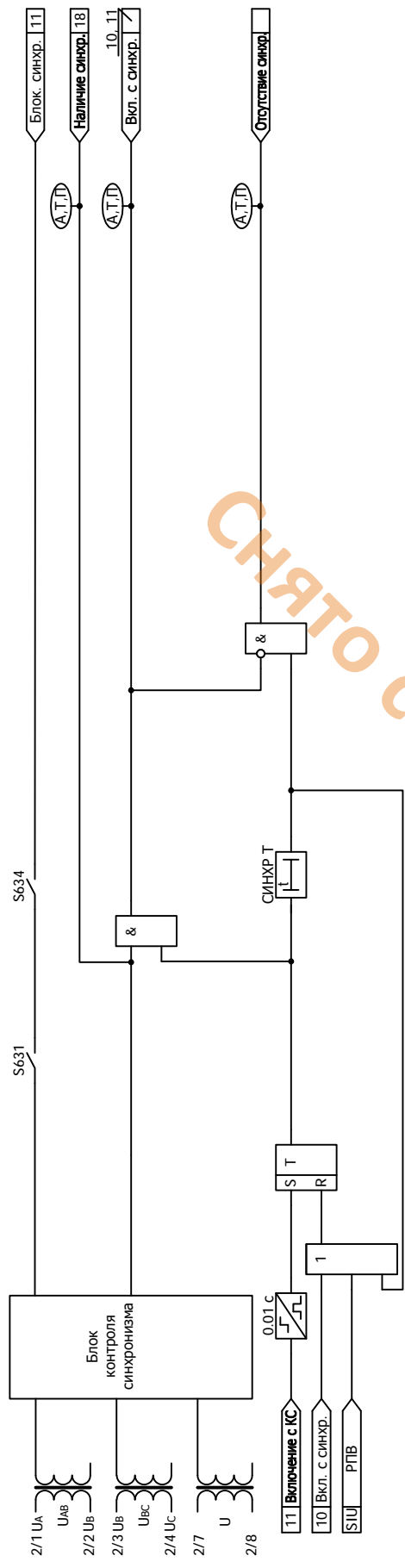


Рисунок Б.10 - Функциональная схема алгоритма контроля синхронизма

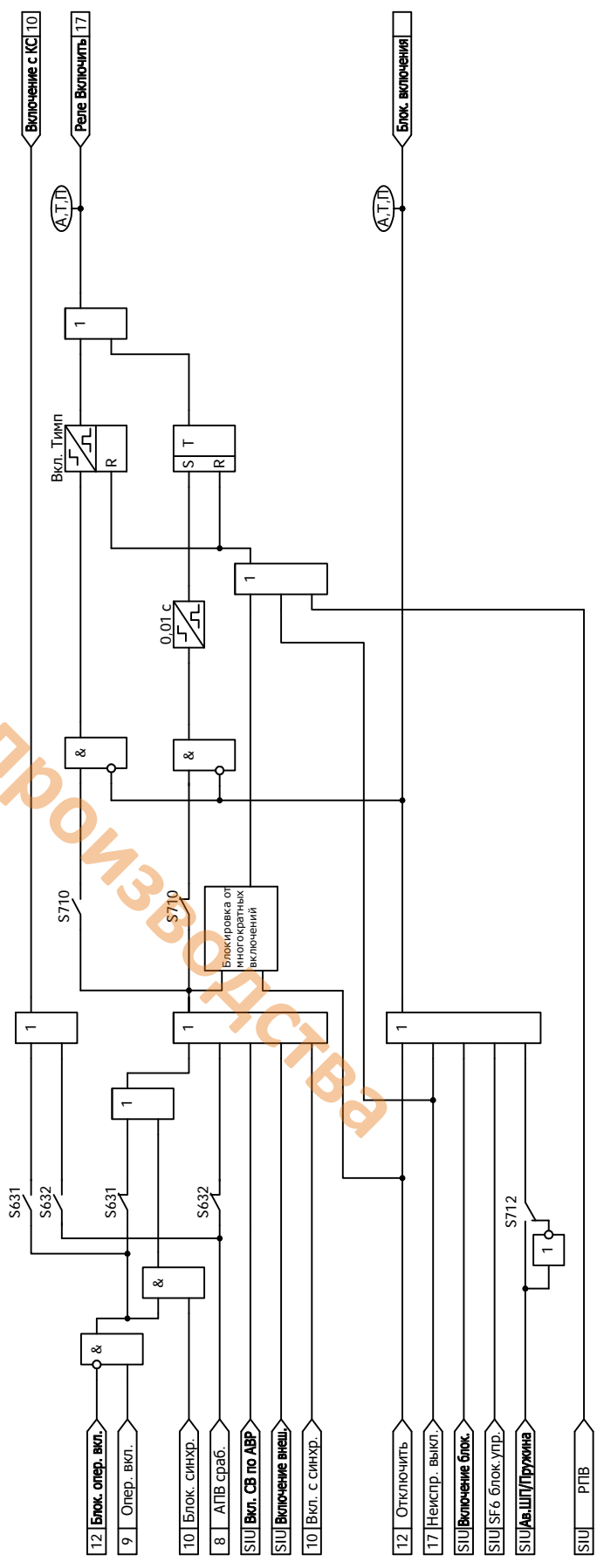


Рисунок Б.11 - Функциональная схема алгоритма управления выключателем - включение

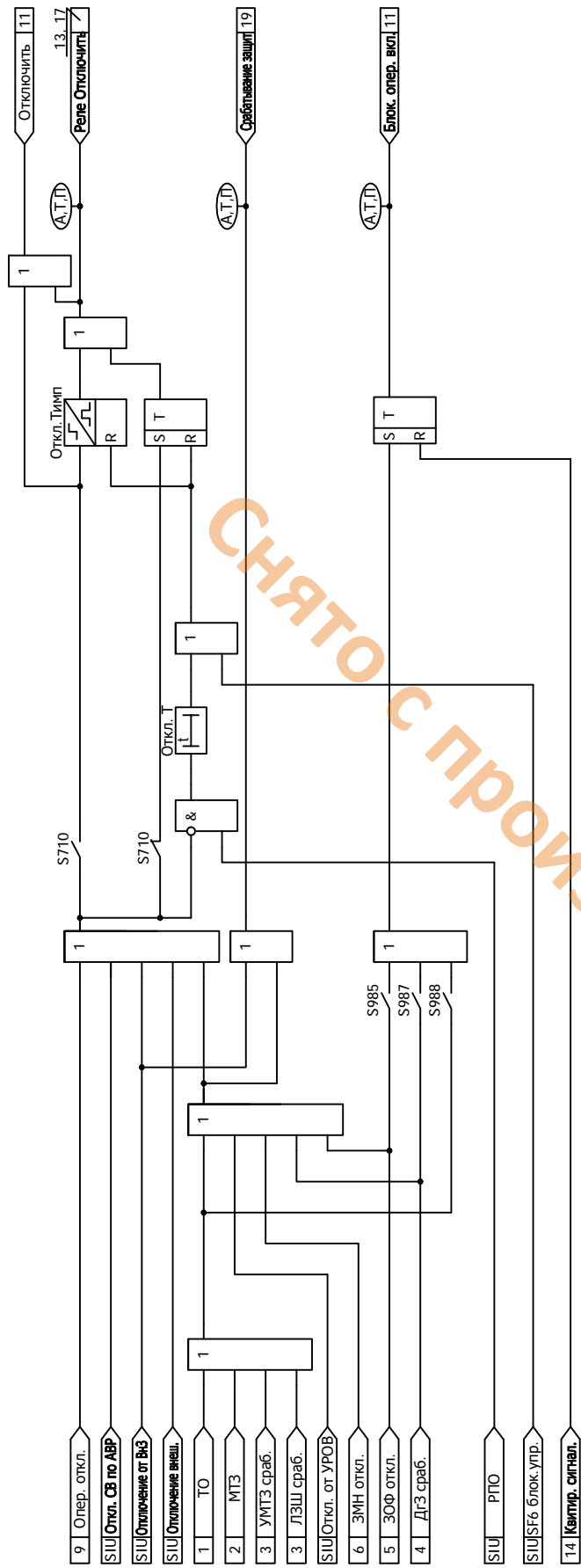


Рисунок Б.12 - Функциональная схема алгоритма управления выключателем - отключение

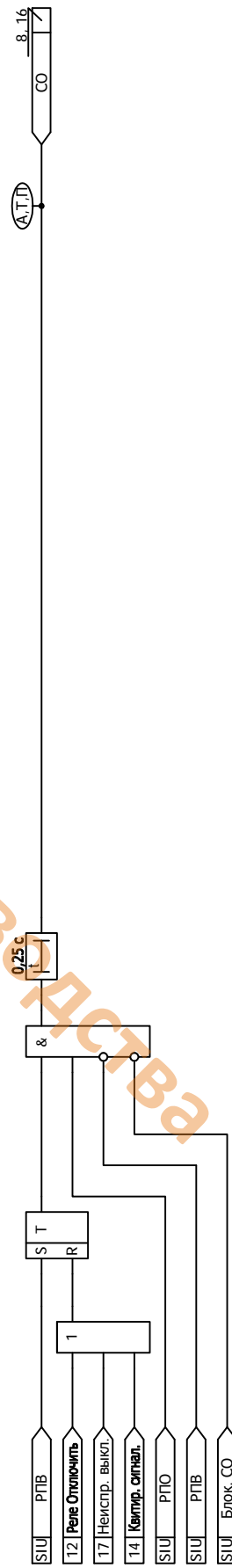


Рисунок Б.13 - Функциональная схема алгоритма обнаружения самопроизвольного отключения выключателя

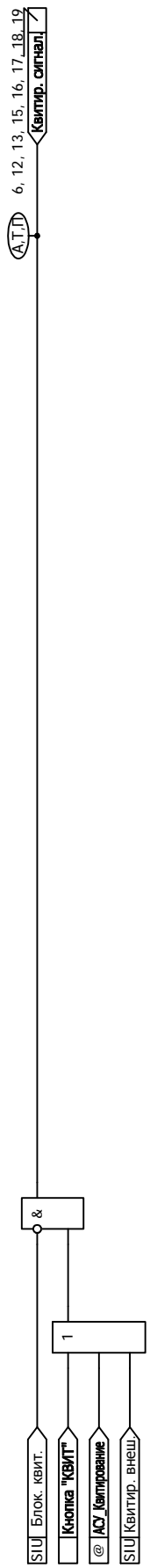


Рисунок Б.14 - Функциональная схема алгоритма квитирования

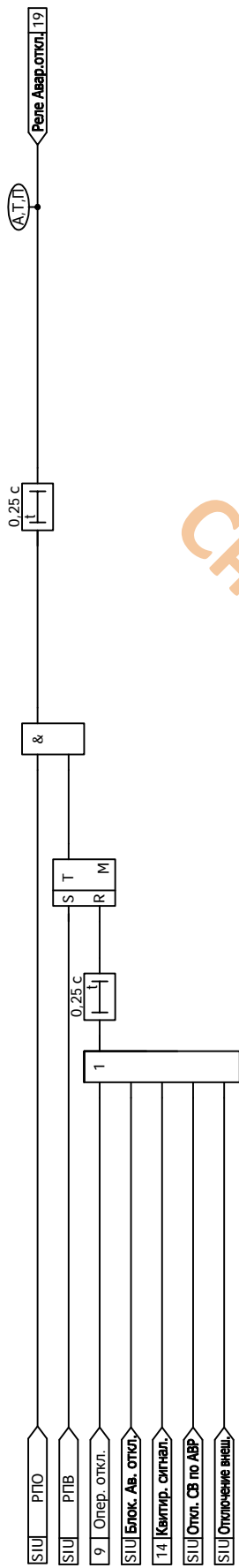


Рисунок Б.15 - Функциональная схема алгоритма сигнализации аварийного отключения

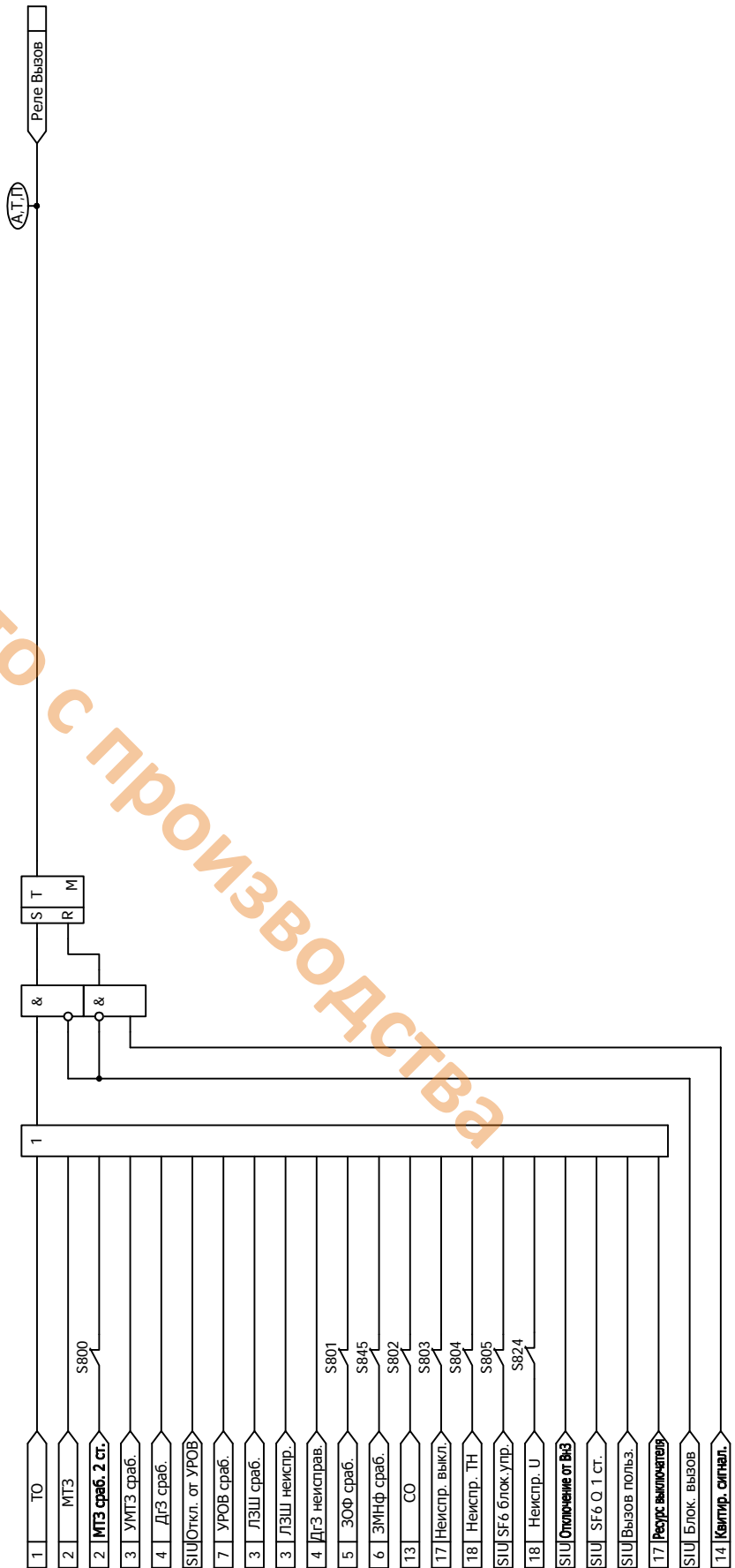


Рисунок Б.16 - Функциональная схема алгоритма вызова

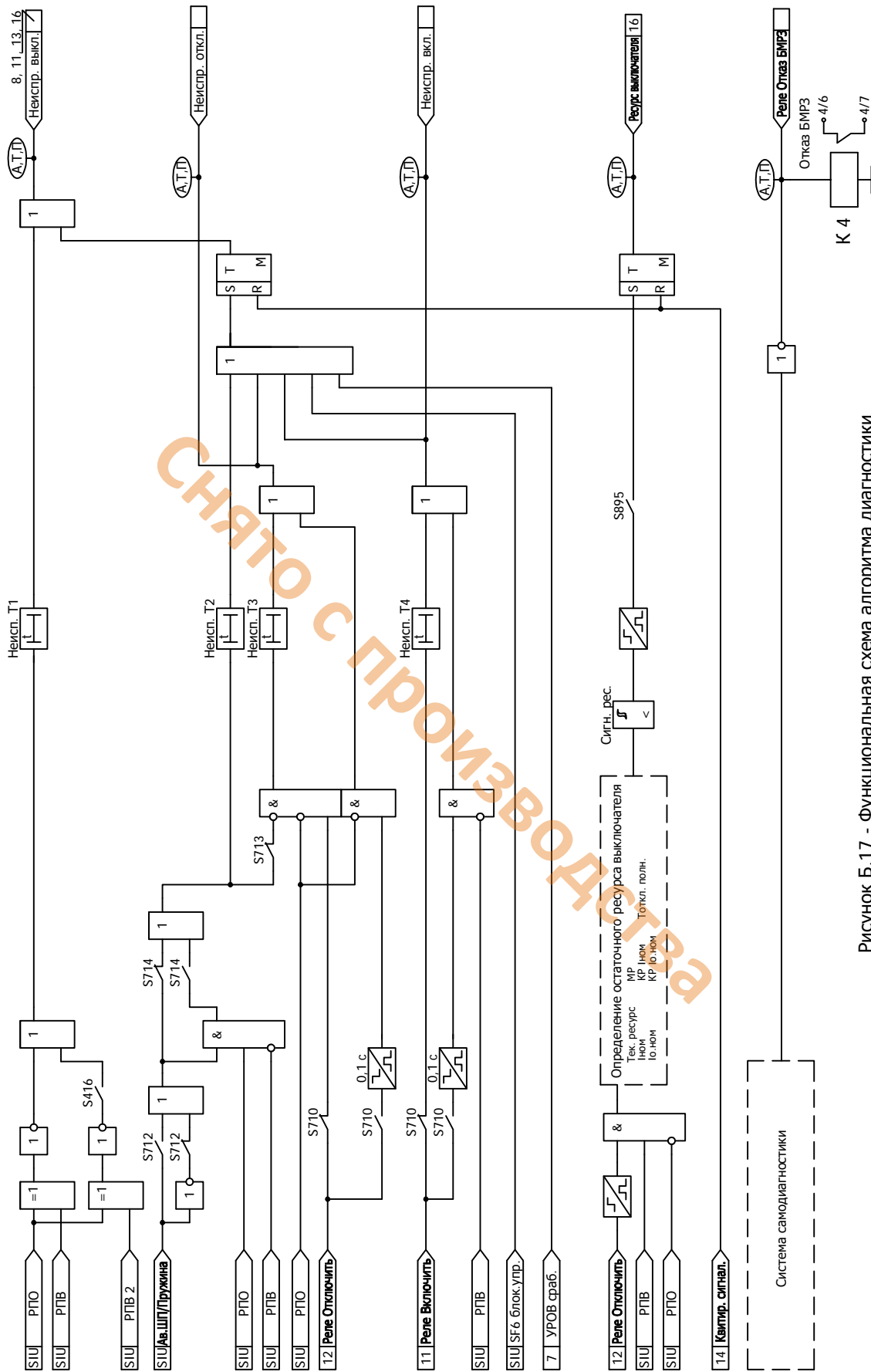


Рисунок Б.17 - Функциональная схема алгоритма диагностики

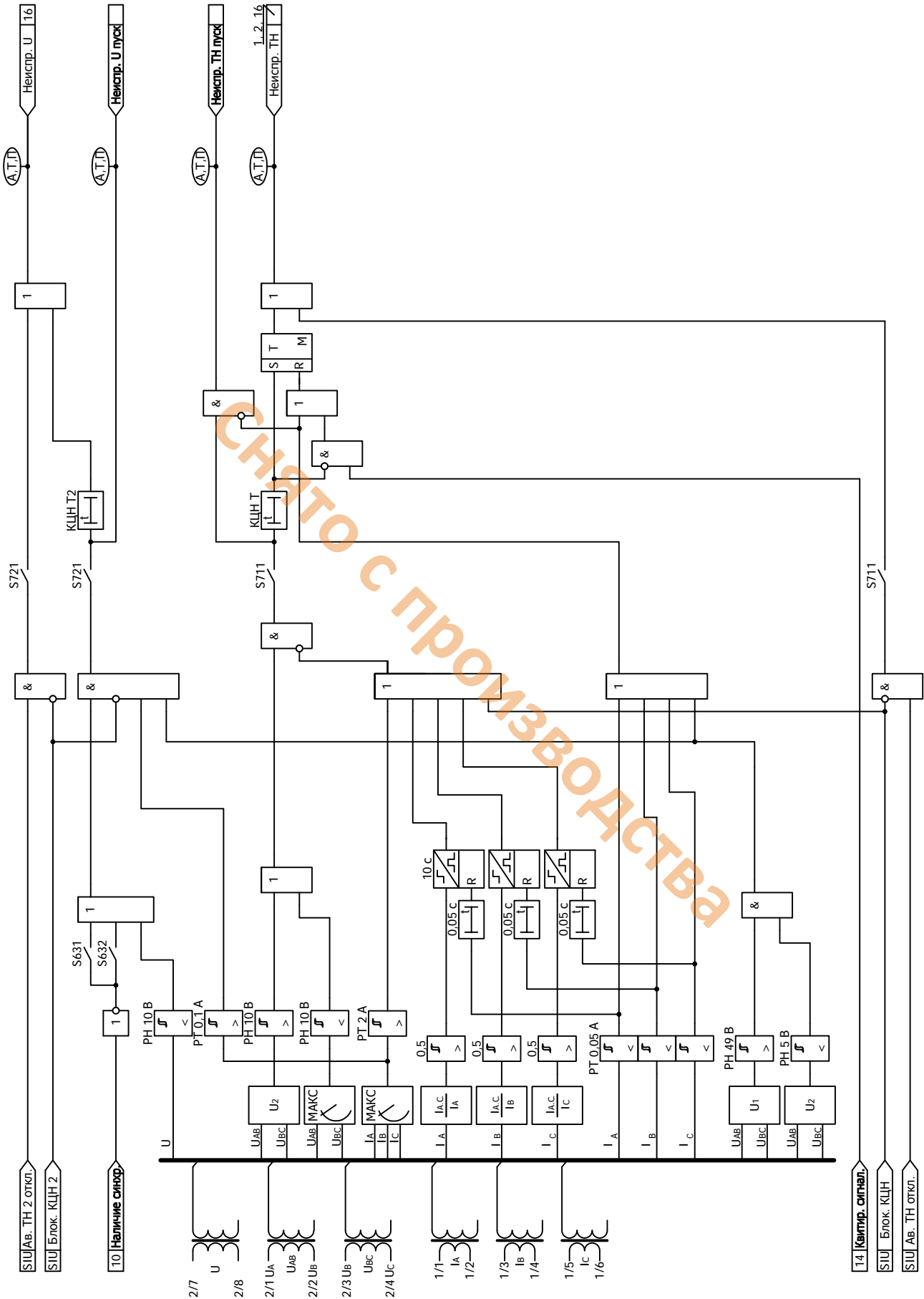


Рисунок Б.18 - Функциональная схема алгоритма контроля цепей измерительного трансформатора напряжения

СНЯТО С ПРОИЗВОДСТВА

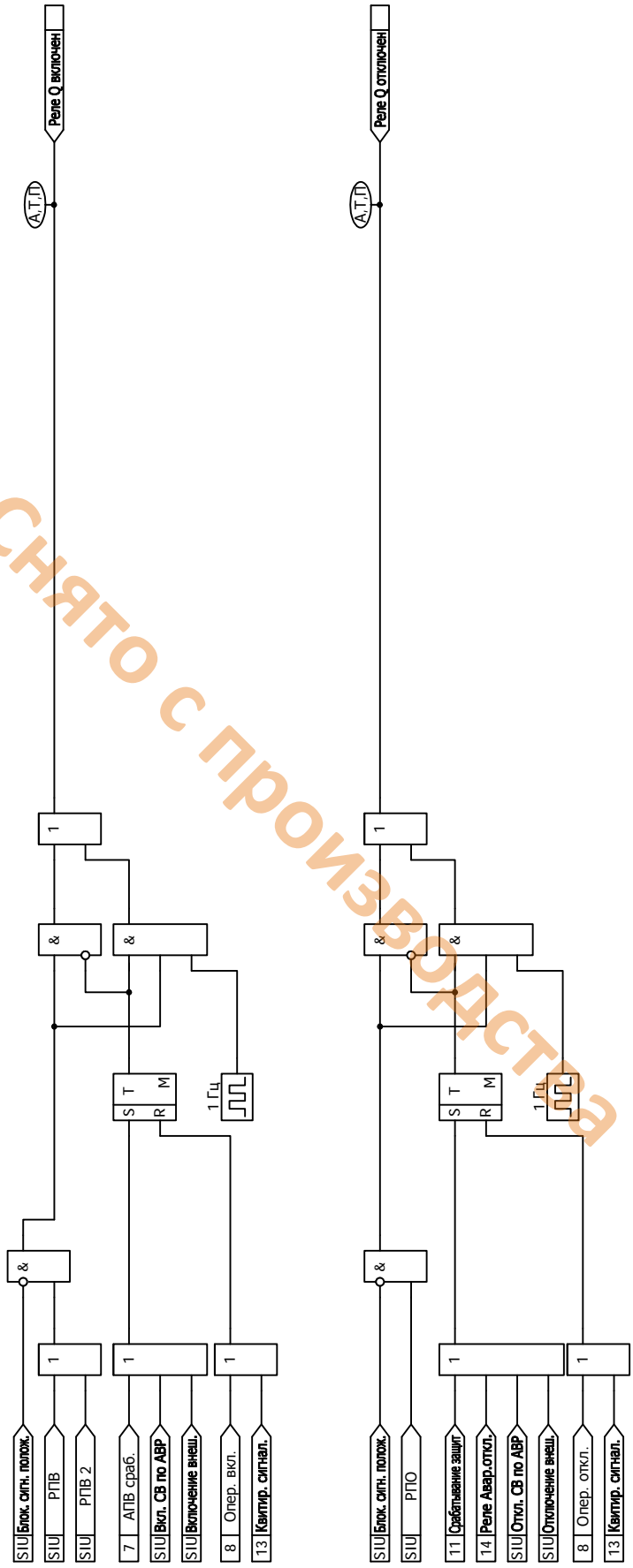


Рисунок Б.19 - Функциональная схема алгоритма сигнализации положения выключателя

**Приложение В**  
(обязательное)  
**Дополнительные элементы схем ПМК**

В.1 В блоке реализован набор дополнительных элементов, предназначенных для построения функций защит и автоматики в составе ПМК.

В.2 Дополнительные пусковые органы

В.2.1 В блоке реализован набор дополнительных пусковых органов (ПО) (в соответствии с рисунком В.1).

В.2.2 Сигналы срабатывания дополнительных пусковых органов функциональных схем БФПО, доступные для использования при создании схем ПМК, в таблице назначений блока, а также для передачи в АСУ, приведены в таблице В.1.

Таблица В.1 - Дополнительные пусковые органы

Наименование сигнала		Сигнал доступен для использования в			Функция сигнала
		АСУ	таблице назначений	схемах ПМК	
1	ПО МАКС РТ1	+	+	+	Сигналы срабатывания дополнительных пусковых органов
2	ПО МАКС РТ2	+	+	+	
3	ПО МИН РТ	+	+	+	
4	ПО МАКС РТ I2	+	+	+	
5	ПО МАКС РН	+	+	+	
6	ПО МИН РН2	+	+	+	
7	ПО МИН РН1	+	+	+	
8	ПО МАКС РН U2	+	+	+	
9	ПО МАКС РН U	+	+	+	
10	ПО МИН РН U	+	+	+	

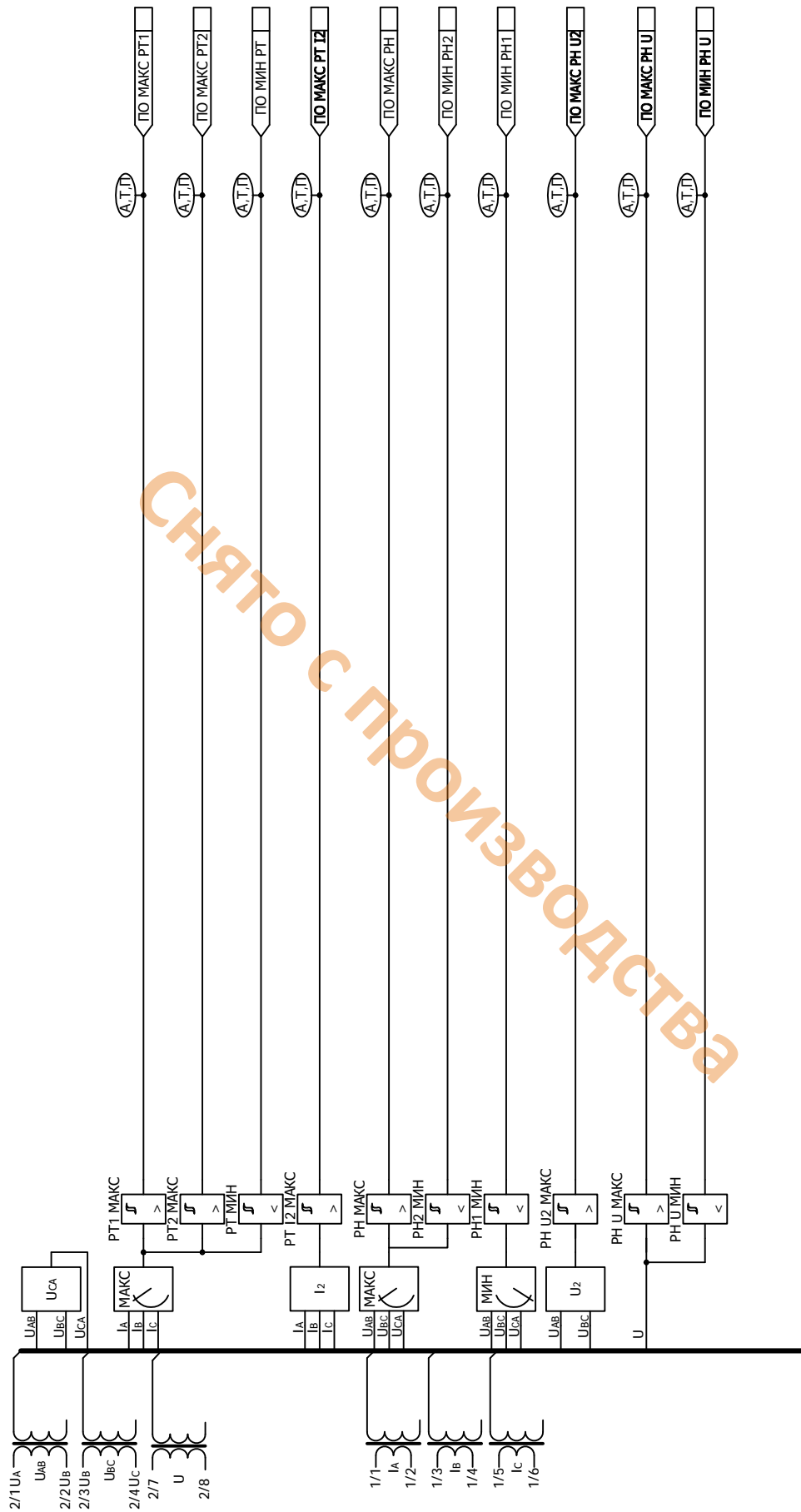


Рисунок В.1.1 - Функциональная схема алгоритма дополнительных пусковых органов

В.2.3 Параметры уставок дополнительных пусковых органов приведены в таблице В.2.

В.2.4 Параметры уставок приведены во вторичных значениях.

В.2.5 Заводская установка уставок дополнительных пусковых органов одинакова для всех программ.

В.2.6 Уставки дополнительных пусковых органов могут быть использованы для передачи в АСУ.

Таблица В.2 - Уставки защит и автоматики

Уставка		Заводская установка	Диапазон	Дискретность	Коэффициент возврата
1	РТ1 МАКС	0,20 А	От 0,05 до 40,00 А	0,01 А	0,95 - 0,98
2	РТ2 МАКС				
3	РТ МИН	0,05 А	От 0,05 до 1,00 А		1,03 - 1,07
4	РТ I2 МАКС	0,20 А	От 0,05 до 40,00 А		0,95 - 0,98
5	РН МАКС	95 В	От 2 до 120 В	1 В	1,03 - 1,07
6	РН1 МИН	20 В	От 2 до 100 В		
7	РН2 МИН		От 5 до 20 В		0,95 - 0,98
8	РН U2 МАКС	5 В	От 10 до 240 В		1,03 - 1,07
9	РН U МАКС	200 В			0,95 - 0,98
10	РН U МИН	100 В			1,03 - 1,07

В.3 Дополнительные уставки по времени

В.3.1 Параметры дополнительных уставок по времени приведены в таблице В.3.

В.3.2 Заводская установка дополнительных уставок по времени одинакова для всех программ уставок.

В.3.3 Дополнительные уставки по времени могут быть использованы для передачи в АСУ.

Таблица В.3 - Уставки по времени

Уставка		Заводская установка	Диапазон	Дискретность
1	ТА01	1,00 с	От 0,00 до 600,00 с	0,01 с
2	ТА02			
3	ТА03			
4	ТА04			
5	ТА05			
6	ТА06			
7	ТА07			
8	ТА08			
9	ТА09			
10	ТА10			

#### В.4 Дополнительные длительные уставки по времени

В.4.1 Параметры дополнительных длительных уставок по времени приведены в таблице В.4. Уставки могут задаваться в секундах или в минутах по выбору.

В.4.2 Заводская установка дополнительных уставок по времени одинакова для всех программ.

В.4.3 Дополнительные уставки по времени могут быть использованы для передачи в АСУ.

Таблица В.4 - Длительные уставки по времени

Уставка	Заводская установка	Диапазон	Дискретность
1	TL01	От 1 до 60000 с (мин)	1 с (мин)
2	TL02		
3	TL03		

#### В.5 Дополнительные программные ключи

В.5.1 Дополнительные программные ключи приведены в таблице В.5.

В.5.2 Дополнительные программные ключи могут быть использованы для передачи в АСУ.

Таблица В.5 - Программные ключи

Функция	Обозначение ключа	
1	Дополнительный ключ 01	SA01
2	Дополнительный ключ 02	SA02
3	Дополнительный ключ 03	SA03
4	Дополнительный ключ 04	SA04
5	Дополнительный ключ 05	SA05
6	Дополнительный ключ 06	SA06
7	Дополнительный ключ 07	SA07
8	Дополнительный ключ 08	SA08
9	Дополнительный ключ 09	SA09
10	Дополнительный ключ 10	SA10

## Приложение Г

(обязательное)

### Адресация параметров в АСУ

Г.1 Протоколы информационного обмена согласно ГОСТ Р МЭК 60870-5-101-2006 и ГОСТ Р МЭК 60870-5-104-2004

Г.1.1 Перечень параметров, доступных для передачи в АСУ по протоколам информационного обмена согласно ГОСТ Р МЭК 60870-5-101-2006 и ГОСТ Р МЭК 60870-5-104-2004, а также порядок адресации этих параметров приведены в таблице Г.1.

Настройка протоколов информационного обмена осуществляется в программном комплексе "Конфигуратор - МТ".

Г.1.2 Описание возможностей блока при подключении к АСУ содержится в п. 1.6.12 руководства по эксплуатации ДИВГ.648228.029 РЭ.

Таблица Г.1 - Адресация параметров в протоколах информационного обмена согласно ГОСТ Р МЭК 60870-5-101-2006 и ГОСТ Р МЭК 60870-5-104-2004

Наименование группы параметров в программном комплексе "Конфигуратор - МТ"	Диапазон доступных адресов <sup>1)</sup>	Параметры для передачи
Дискретные входы	1 - 127	Все дискретные входы из таблицы 3
Двухбитная телесигнализация	129 - 255	Все дискретные входы из таблицы 3
		Все дискретные выходы из таблицы 4
		Выходные сигналы функциональных схем БФПО, приведенные в таблице 9
		Выходные сигналы, приведенные в таблице В.1 (дополнительные пусковые органы)
		Выходные сигналы функциональных схем ПМК
Дискретные выходы	257 - 383	Все дискретные выходы из таблицы 4
Выходные сигналы БФПО, ПМК (служебная информация)	385 - 511	Все дискретные входы из таблицы 3
		Выходные сигналы функциональных схем БФПО, приведенные в таблице 9
		Выходные сигналы, приведенные в таблице В.1 (дополнительные пусковые органы)
		Выходные сигналы функциональных схем ПМК
Параметры сети <sup>2)</sup>	513 - 639	Все параметры из п. 4.4.1.1
Расчётные параметры сети <sup>2)</sup>	641 - 767	Все параметры из п. 4.4.1.1
Одиночные события релейной защиты	769 - 895	Все дискретные входы из таблицы 3
		Все дискретные выходы из таблицы 4
		Выходные сигналы функциональных схем БФПО, приведенные в таблице 9
		Выходные сигналы, приведенные в таблице В.1 (дополнительные пусковые органы)
		Выходные сигналы функциональных схем ПМК
Накопительная информация	897 - 1023	Все параметры из таблицы 12
Самодиагностика блока	1153 - 1279	Сигнал "Ошибка RTC" из таблицы 14
Телеуправление	1281 - 1407	Все входные сигналы АСУ из таблицы 7

Продолжение таблицы Г.1

Наименование группы параметров в программном комплексе "Конфигуратор - МТ"	Диапазон доступных адресов <sup>1)</sup>	Параметры для передачи
Уставки защит и автоматики	1409 - 1535	Все уставки из таблиц 5 и В.2, за исключением целочисленных
Уставки по времени	1537 - 1663	Все уставки из таблиц 6 и В.3
Программные ключи	1665 - 1791	Все программные ключи из таблиц Б.1 и В.5
Целочисленные уставки защит и автоматики	1793 - 1919	Целочисленные уставки из таблицы 5
Коэффициенты трансформации <sup>3)</sup>	1921	Коэффициент трансформации трансформатора тока (вход I <sub>A</sub> )
	1922	Коэффициент трансформации трансформатора тока (вход I <sub>B</sub> )
	1923	Коэффициент трансформации трансформатора тока (вход I <sub>C</sub> )
	1924	Коэффициент трансформации трансформатора напряжения (вход U <sub>AB</sub> )
	1925	Коэффициент трансформации трансформатора напряжения (вход U <sub>BC</sub> )
	1926	Коэффициент трансформации трансформатора напряжения (вход 3U <sub>0</sub> )
	1927	Коэффициент трансформации трансформатора напряжения (вход U)
Срабатывание защит	2179	Выходные сигналы функциональных схем БФПО, приведенные в таблице 9
		Выходные сигналы, приведенные в таблице В.1 (дополнительные пусковые органы)
		Выходные сигналы функциональных схем ПМК
<sup>1)</sup> Адресация внутри группы должна начинаться с минимально возможного адреса и не должна содержать пустых мест. Порядок следования параметров в группе произвольный. <sup>2)</sup> Могут передаваться как первичные, так и вторичные значения величин. <sup>3)</sup> Коэффициенты трансформации имеют фиксированную заводскую адресацию и обязательны для передачи в АСУ.		

## Г.2 Протоколы информационного обмена MODBUS-RTU и MODBUS-TCP

Г.2.1 Перечень параметров, доступных для передачи в АСУ по протоколам информационного обмена MODBUS-RTU и MODBUS-TCP, а также порядок адресации этих параметров приведены в таблице Г.2.

Настройка протоколов информационного обмена осуществляется в программном комплексе "Конфигуратор - МТ".

Таблица Г.2 - Адресация параметров в протоколах информационного обмена MODBUS-RTU и MODBUS-TCP

Наименование группы параметров в программном комплексе "Конфигуратор - МТ"	Диапазон доступных адресов <sup>1)</sup>	Параметры для передачи
Дискретные входы (Discrete Inputs)	1 - 535	Все дискретные входы из таблицы 3
		Выходные сигналы функциональных схем БФПО, приведенные в таблице 9
		Выходные сигналы, приведенные в таблице В.1 (дополнительные пусковые органы)
		Выходные сигналы функциональных схем ПМК
		Все дискретные выходы из таблицы 4
Битовые сигналы (Coils)	1 - 535	Все входные сигналы АСУ из таблицы 7
		Все программные ключи из таблицы Б.1
Входные регистры (Input Registers)	1 - 535	Все параметры из п. 4.4.1.1 <sup>2)</sup>
		Все параметры из таблицы 12
		Сигнал "Ошибка RTC" из таблицы 14
Регистры хранения (Holding Registers) <sup>3)</sup>	1 - 527	Все уставки из таблиц 5, 6, В.2 и В.3
	65527	Коэффициент трансформации трансформатора тока (вход I <sub>A</sub> )
	65528	Коэффициент трансформации трансформатора тока (вход I <sub>B</sub> )
	65529	Коэффициент трансформации трансформатора тока (вход I <sub>C</sub> )
	65530	Коэффициент трансформации трансформатора напряжения (вход U <sub>AB</sub> )
	65531	Коэффициент трансформации трансформатора напряжения (вход U <sub>BC</sub> )
	65532	Коэффициент трансформации трансформатора напряжения (вход 3U <sub>0</sub> )
	65533	Коэффициент трансформации трансформатора напряжения (вход U)
65434	Время блока	
<sup>1)</sup> Порядок следования параметров в группе произвольный. <sup>2)</sup> Могут передаваться как первичные, так и вторичные значения величин. <sup>3)</sup> Коэффициенты трансформации имеют фиксированную заводскую адресацию и обязательны для передачи в АСУ. Примечание - Дополнительно могут быть переданы все параметры из приложения В.		

### Г.3 Протокол информационного обмена согласно ГОСТ Р МЭК 60870-5-103-2005

Г.3.1 Перечень параметров, доступных для передачи в АСУ по протоколу информационного обмена согласно ГОСТ Р МЭК 60870-5-103-2005, а также порядок адресации параметров приведены в таблице Г.3.

Настройка протокола информационного обмена осуществляется в программном комплексе "Конфигуратор - МТ".

Для передачи сигналов, согласно протоколу, необходимо задать соответствие между описаниями сигналов ГОСТ Р МЭК 60870-5-103-2005 и выходными сигналами БФПО, ПМК. В графе "Выходные сигналы БФПО, ПМК" таблицы Г.3 приведены рекомендуемые выходные сигналы БФПО.

Таблица Г.3 - Адресация параметров в протоколе информационного обмена согласно ГОСТ Р МЭК 60870-5-103-2005

GIN	Описание сигнала согласно ГОСТ Р МЭК 60870-5-103-2005	ASDU	GI	FUN	IN F	Выходные сигналы БФПО, ПМК
0x0100	Параметры сети					
0x0101	Ток фазы В	3.1	-	128	144	"IB, А"
0x0102	Ток фазы В	3.2	-	128	145	"IB, А"
0x0103	Напряжение А-В	3.2	-	128	145	"UAB, В"
0x0104	Ток фазы В	3.3	-	128	146	"IB, А"
0x0105	Напряжение А-В	3.3	-	128	146	"UAB, В"
0x0106	Активная мощность Р	3.3	-	128	146	"P, кВт"
0x0107	Реактивная мощность Q	3.3	-	128	146	"Q, квар"
0x0108	Ток нейтрали In	3.4	-	128	147	-
0x0109	Напряжение нейтрали Ven	3.4	-	128	147	"3U0, В"
0x010A	Ток фазы А	9	-	128	148	"IA, А"
0x010B	Ток фазы В	9	-	128	148	"IB, А"
0x010C	Ток фазы С	9	-	128	148	"IC, А"
0x010D	Напряжение А-Е	9	-	128	148	-
0x010E	Напряжение В-Е	9	-	128	148	-
0x010F	Напряжение С-Е	9	-	128	148	-
0x0110	Активная мощность Р	9	-	128	148	"P, кВт"
0x0111	Реактивная мощность Q	9	-	128	148	"Q, квар"
0x0112	Частота f	9	-	128	148	"F, Гц"
0x0200	Состояние					
Сигнализация состояний в направлении контроля						
0x0201	АПВ активно	1	+	160	16	"АПВ введено"
0x0202	Светодиоды выключены	1	-	160	19	"Квитир. сигнал."
0x0203	Местная установка параметров	1	+	160	22	"МУ"
0x0204	Характеристика 1	1	+	128	23	"Программа уставок 1"
0x0205	Характеристика 2	1	+	128	24	"Программа уставок 2"
0x0206	Характеристика 3	1	+	128	25	-
0x0207	Характеристика 4	1	+	128	26	-
0x0208	Вспомогательный вход 1	1	+	160	27	-
0x0209	Вспомогательный вход 2	1	+	160	28	-
0x020A	Вспомогательный вход 3	1	+	160	29	-
0x020B	Вспомогательный вход 4	1	+	160	30	-
Контрольная информация в направлении контроля						
0x020C	Контроль измерений тока	1	+	160	32	-
0x020D	Контроль измерений напряжения	1	+	160	33	"Неиспр. ТН"
0x020E	Контроль последовательности фаз	1	+	160	35	-
0x020F	Контроль цепи отключения	1	+	160	36	"Неиспр. выкл."

Продолжение таблицы Г.3

GIN	Описание сигнала согласно ГОСТ Р МЭК 60870-5-103-2005	ASDU	GI	FUN	IN F	Выходные сигналы БФПО, ПМК
0x0210	Работа резервной токовой защиты	1	+	128	37	"МТЗ пуск 1 ст."
0x0211	Повреждение предохранителя трансформатора напряжения	1	+	160	38	"Неиспр. ТН"
0x0212	Функционирование телезащиты нарушено	1	+	160	39	-
0x0213	Групповое предупреждение	1	+	160	46	"Реле Вызов"
0x0214	Групповой аварийный сигнал	1	+	160	47	"Реле Авар. откл."
Сигнализация о замыкании на землю в направлении контроля						
0x0215	Замыкание на землю фазы А	1	+	160	48	-
0x0216	Замыкание на землю фазы В	1	+	160	49	-
0x0217	Замыкание на землю фазы С	1	+	160	50	-
0x0218	Замыкание на землю на линии (впереди)	1	+	160	51	-
0x0219	Замыкание на землю на шинах (позади)	1	+	160	52	-
Сигнализация о повреждениях в направлении контроля						
0x021A	Запуск защиты, фаза А	2	+	160	64	-
0x021B	Запуск защиты, фаза В	2	+	160	65	-
0x021C	Запуск защиты, фаза С	2	+	160	66	-
0x021D	Запуск защиты, нулевая последовательность	2	+	160	67	-
0x021E	Общее отключение	2	-	128	68	"Срабатывание защит"
0x021F	Отключение фазы А	2	-	160	69	-
0x0220	Отключение фазы В	2	-	160	70	-
0x0221	Отключение фазы С	2	-	160	71	-
0x0222	Отключение резервной защитой I>>	2	-	128	72	"ТО"
0x0223	Повреждение на линии	2	-	160	74	-
0x0224	Повреждение на шинах	2	-	128	75	-
0x0225	Передача сигнала телезащиты	2	-	160	76	-
0x0226	Прием сигнала телезащиты	2	-	160	77	-
0x0227	Зона 1	2	-	128	78	-
0x0228	Зона 2	2	-	128	79	-
0x0229	Зона 3	2	-	128	80	-
0x022A	Зона 4	2	-	128	81	-
0x022B	Зона 5	2	-	128	82	-
0x022C	Зона 6	2	-	128	83	-

Продолжение таблицы Г.3

GIN	Описание сигнала согласно ГОСТ Р МЭК 60870-5-103-2005	ASDU	GI	FUN	IN F	Выходные сигналы БФПО, ПМК
0x022D	Общий запуск	2	+	160	84	"Пуск защит и автом."
0x022E	Отказ выключателя	2	-	160	85	"УРОВ сраб."
0x022F	Отключение I>	2	-	160	90	"МТЗ сраб. 1 ст."
0x0230	Отключение I>>	2	-	160	91	"ТО"
0x0231	Отключение In>	2	-	160	92	-
0x0232	Отключение In>>	2	-	160	93	-
Сигнализация о работе АПВ в направлении контроля						
0x0233	Выключатель включен при помощи АПВ	1	-	160	128	"АПВ сраб."
0x0234	Выключатель включен при помощи АПВ с задержкой	1	-	160	129	-
0x0235	АПВ заблокировано	1	+	160	130	"АПВ блок."
0x0300	Дискретные входы и выходы					
Дискретные входы						
0x0301-0x0380	Частный диапазон	1	@ <sup>1)</sup>	@	@	Все дискретные входы из таблицы 3
Дискретные выходы						
0x0381-0x03FF	Частный диапазон	1	@	@	@	Все дискретные выходы из таблицы 4
0x0400	Выходные сигналы БФПО, ПМК					
0x0401-0x04C0	Частный диапазон	1	@	@	@	Выходные сигналы функциональных схем БФПО, приведенные в таблице 9. Выходные сигналы функциональных схем ПМК
0x04C1-0x04FF	Частный диапазон	2	@	@	@	Выходные сигналы функциональных схем БФПО, приведенные в таблице 9. Выходные сигналы функциональных схем ПМК
0x0500	Телеуправление					
0x0501	АПВ	20	-	160	16	-
0x0502	Выключение светодиодов	20	-	160	19	"АСУ_Квитирование"
0x0503	Активизировать характеристику 1	20	-	128	23	"АСУ_Программа 1"
0x0504	Активизировать характеристику 2	20	-	128	24	"АСУ_Программа 2"
0x0505	Активизировать характеристику 3	20	-	128	25	-
0x0506	Активизировать характеристику 4	20	-	128	26	-
0x0507-0x052D	Частный диапазон	20	-	@	@	Все входные сигналы АСУ из таблицы 7
0x0600	Самодиагностика блока					

Продолжение таблицы Г.3

GIN	Описание сигнала согласно ГОСТ Р МЭК 60870-5-103-2005	ASDU	GI	FUN	IN F	Выходные сигналы БФПО, ПМК
0x0601-0x0620	Частный диапазон	1	@	@	@	"Реле Отказ БМРЗ", "Отказ ПМК"
0x0A00	Программные ключи					
0x0A01-0x0AFF	Частный диапазон	-	-	-	-	Все программные ключи из таблиц Б.1 и В.5
0x0B00	Программные ключи (продолжение)					
0x0B01-0x0BFF	Частный диапазон	-	-	-	-	Все программные ключи из таблиц Б.1 и В.5
0x0C00	Уставки защит и автоматики					
0x0C01-0x0CFF	Частный диапазон	-	-	-	-	Все уставки из таблиц 5 и В.2, за исключением целочисленных
0x0D00	Уставки по времени					
0x0D01-0x0DFE	Частный диапазон	-	-	-	-	Все уставки из таблиц 6 и В.3
0x0E00	Целочисленные уставки защит и автоматики					
0x0E01-0x0EFF	Частный диапазон	-	-	-	-	Целочисленные уставки из таблиц 5 и В.2
0x0F00	Коэффициент трансформации <sup>2)</sup>					
0x0F01	Частный диапазон	-	-	-	-	Ктр IA
0x0F02	Частный диапазон	-	-	-	-	Ктр IB
0x0F03	Частный диапазон	-	-	-	-	Ктр IC
0x0F04	Частный диапазон	-	-	-	-	Ктр UAB
0x0F05	Частный диапазон	-	-	-	-	Ктр UBC
0x0F06	Частный диапазон	-	-	-	-	Ктр 3U0
0x0F07	Частный диапазон	-	-	-	-	Ктр U
0x0F08	Частный диапазон	-	-	-	-	Не используется
<sup>1)</sup> @ - параметр настраивается в программном комплексе "Конфигуратор - МТ". <sup>2)</sup> Коэффициенты трансформации имеют фиксированную заводскую адресацию и обязательны для передачи в АСУ.						

Г.4 Протокол информационного обмена согласно ГОСТ Р МЭК 61850

Г.4.1 Перечень и адресация основных параметров, доступных для передачи по протоколу информационного обмена согласно ГОСТ Р МЭК 61850 ч. 6, 7-1, 7-2, 7-3, 7-4 (редакция 2), МЭК 61850-8-1-2011 сообщениями MMS и сообщениями GOOSE, приведены в таблице Г.4. Полный состав и структура передаваемой информации приведены в файле ICD, входящем в состав БФПО.

Уставки защит и автоматики, уставки по времени и программные ключи представлены:

- в логических узлах "TCTR", "TVTR" - коэффициенты трансформации трансформаторов тока и трансформаторов напряжения, соответственно;
- в логических узлах с префиксом "Set\_" - уставки функций защит и автоматики;
- в логическом узле "User\_GAPC1" - уставки дополнительных элементов, приведенные в приложении В.

Измеряемые величины передаются во вторичных значениях. Значения активной, реактивной и полной мощностей передаются в первичных значениях в единицах, указанных в настоящем РЭ. Значения уставок по времени передаются в миллисекундах (кроме длительных уставок по времени TL01, TL02, TL03). Значения остальных уставок передаются в единицах, указанных в настоящем РЭ.

Для назначаемых сигналов и команд АСУ логического узла "User\_GAPC1" в программном комплексе "Конфигуратор - МТ" может быть задано соответствие сигналам БФПО и ПМК.

Для передачи и приема сигналов сообщениями GOOSE в блоке предусмотрены назначаемые виртуальные входы и назначаемые виртуальные выходы. Назначение входных и выходных сигналов БФПО и ПМК на виртуальные входы и выходы осуществляется в программном комплексе "Конфигуратор - МТ".

Таблица Г.4 - Адресация основных параметров в протоколе информационного обмена согласно ГОСТ Р МЭК 61850

Адрес FCDA	Тип	Параметр
<b>Функции защит, автоматики и сигнализации</b>		
LD0/LLN0/Health/stVal	ENUMERATED	Неиспр./отказ БМРЗ
LD0/LLN0/LocKey/stVal	BOOLEAN	МУ
LD0/LPHD1/PhyHealth/stVal	ENUMERATED	Неиспр./отказ БМРЗ
LD0/CALH1/GrWrn/stVal	BOOLEAN	Вызов
LD0/CALH1/GrAlm/stVal	BOOLEAN	Авар. откл.
LD0/CALH1/AlmReset	SP Control	Команда квитирования
LD0/RDRE1/RcdStr/stVal	BOOLEAN	Работа осциллографа
LD0/RDRE1/RcdMade/stVal	BOOLEAN	Наличие новых осциллограмм
LD0/RDRE1/RcdTrg	SP Control	Команда пуска осциллографа
LD0/AB_TVTR1/EEHealth/stVal	ENUMERATED	Неисправность ТН 1
LD0/BC_TVTR1/EEHealth/stVal	ENUMERATED	Неисправность ТН 1
LD0/BC_TVTR2/EEHealth/stVal	ENUMERATED	Неисправность ТН 2
LD0/PTRC1/Tr/general	BOOLEAN	Срабатывание защит
LD0/SARC1/Health/stVal	ENUMERATED	Неисправность дуговой защиты
LD0/SARC1/FADet/stVal	BOOLEAN	Срабатывание дуговой защиты
LD0/SARC1/FACntRs/stVal	INT32	Количество срабатываний дуговой защиты
<b>Функции автоматики управления выключателем</b>		
LD0/Q1_CSWI1/Mod/stVal	ENUMERATED	Разрешение управления выключателем
LD0/Q1_CSWI1/Pos/stVal	CODEDENUM	Положение выключателя
LD0/Q1_CSWI1/Pos	DP Control	Команда управления положением выключателя
LD0/Q1_CSWI1/OpOpn/general	BOOLEAN	Сигнал отключения выключателя
LD0/Q1_CSWI1/OpCls/general	BOOLEAN	Сигнал включения выключателя
LD0/Q1_XCBR1/EEHealth/stVal	ENUMERATED	Неисправность выключателя
LD0/Q1_XCBR1/Pos/stVal	CODEDENUM	Положение выключателя
LD0/Q1_XCBR1/OpCnt/stVal	INT32	Количество отключений
LD0/Q1_XCBR1/BlkOpn/stVal	BOOLEAN	Блокирование отключения выключателя
LD0/Q1_XCBR1/BlkCls/stVal	BOOLEAN	Блокирование включения выключателя
LD0/Q1_SCBR1/MechHealth/stVal	ENUMERATED	Неисправность выключателя
LD0/Q1_SCBR1/AccAbr/mag/f	FLOAT32	Износ выключателя, %
LD0/Q1_SCBR1/RctTmOpn/mag/f	FLOAT32	Длительность отключения, мс
LD0/Q1_CILO1/EnaOpn/stVal	BOOLEAN	Разрешение отключения выключателя
LD0/Q1_CILO1/EnaCls/stVal	BOOLEAN	Разрешение включения выключателя
LD0/Q1_SIMG1/InsAlm/stVal	BOOLEAN	Сигнализация снижения давления элегаза выключателя
LD0/Q1_SIMG1/InsBlk/stVal	BOOLEAN	Блокирование операций выключателя по снижению давления элегаза
LD0/Q1_RBRF1/OpEx/general	BOOLEAN	Срабатывание УРОВ
LD0/Q1_RBRF1/OpCntRs/stVal	INT32	Количество срабатываний УРОВ

Продолжение таблицы Г.4

Адрес FCDA	Тип	Параметр
LD0/Q1_RREC1/OpCls/general	BOOLEAN	Срабатывание АПВ
LD0/Q1_RREC1/AutoRecSt/stVal	ENUMERATED	Состояние функции АПВ
LD0/Q1_RREC1/Op1Cnt/stVal	INT32	Количество пусков первого цикла АПВ
LD0/Q1_RREC1/Op2Cnt/stVal	INT32	Количество пусков второго цикла АПВ
LD0/Q1_RREC1/Op1SuccCnt/stVal	INT32	Количество успешных срабатываний первого цикла АПВ
LD0/Q1_RREC1/Op2SuccCnt/stVal	INT32	Количество успешных срабатываний второго цикла АПВ
LD0/Q1_RREC1/Op1FailCnt/stVal	INT32	Количество неуспешных срабатываний первого цикла АПВ
LD0/Q1_RREC1/Op2FailCnt/stVal	INT32	Количество неуспешных срабатываний второго цикла АПВ
<b>Измеряемые параметры сети</b>		
LD0/MT_MMXU1/Hz/mag/f	FLOAT32	Частота, Гц
LD0/MT_MMXU1/A/phsA/cVal/mag/f	FLOAT32	Ia, А
LD0/MT_MMXU1/A/phsA/cVal/ang/f	FLOAT32	Угол Ia, градус
LD0/MT_MMXU1/A/phsB/cVal/mag/f	FLOAT32	Ib, А
LD0/MT_MMXU1/A/phsB/cVal/ang/f	FLOAT32	Угол Ib, градус
LD0/MT_MMXU1/A/phsC/cVal/mag/f	FLOAT32	Ic, А
LD0/MT_MMXU1/A/phsC/cVal/ang/f	FLOAT32	Угол Ic, градус
LD0/MT_MMXU1/PPV/phsAB/cVal/mag/f	FLOAT32	Uab, В
LD0/MT_MMXU1/PPV/phsAB/cVal/ang/f	FLOAT32	Угол Uab, градус
LD0/MT_MMXU1/PPV/phsBC/cVal/mag/f	FLOAT32	Ubc, В
LD0/MT_MMXU1/PPV/phsBC/cVal/ang/f	FLOAT32	Угол Ubc, градус
LD0/MT_MMXU1/PPV/phsCA/cVal/mag/f	FLOAT32	Uca, В
LD0/MT_MMXU1/PPV/phsCA/cVal/ang/f	FLOAT32	Угол Uca, градус
LD0/MT_MMXU1/PPV2/phsBC/cVal/mag/f	FLOAT32	U, В
LD0/MT_MMXU1/PPV2/phsBC/cVal/ang/f	FLOAT32	Угол U, градус
LD0/Pwr_MMXU1/TotW/mag/f	FLOAT32	P, кВт
LD0/Pwr_MMXU1/TotVAr/mag/f	FLOAT32	Q, квар
LD0/Pwr_MMXU1/TotVA/mag/f	FLOAT32	S, кВт·А
LD0/Pwr_MMXU1/TotPF/mag/f	FLOAT32	cos(Φ)
LD0/Seq_MSQI1/SeqA/c1/cVal/mag/f	FLOAT32	I1, А
LD0/Seq_MSQI1/SeqA/c1/cVal/ang/f	FLOAT32	Угол I1, градус
LD0/Seq_MSQI1/SeqA/c2/cVal/mag/f	FLOAT32	I2, А
LD0/Seq_MSQI1/SeqA/c2/cVal/ang/f	FLOAT32	Угол I2, градус
LD0/Seq_MSQI1/SeqA/c3/cVal/mag/f	FLOAT32	3I0расч, А
LD0/Seq_MSQI1/SeqA/c3/cVal/ang/f	FLOAT32	Угол 3I0расч, градус
LD0/Seq_MSQI1/SeqV/c1/cVal/mag/f	FLOAT32	U1, В
LD0/Seq_MSQI1/SeqV/c1/cVal/ang/f	FLOAT32	Угол U1, градус
LD0/Seq_MSQI1/SeqV/c2/cVal/mag/f	FLOAT32	U2, В
LD0/Seq_MSQI1/SeqV/c2/cVal/ang/f	FLOAT32	Угол U2, градус
LD0/Seq_MSQI1/SeqV/c3/cVal/mag/f	FLOAT32	3U0, В
LD0/Seq_MSQI1/SeqV/c3/cVal/ang/f	FLOAT32	Угол 3U0, градус

