



УТВЕРЖДЕН
ДИВГ.70251-51 13 01-ЛУ

БАЗОВОЕ ФУНКЦИОНАЛЬНОЕ ПРОГРАММНОЕ ОБЕСПЕЧЕНИЕ БФПО-155-ЭД-51

Описание программы

ДИВГ.70251-51 13 01

Листов 83

Инв. № подл.	Подп. и дата	Взам. инв. №	Инв. № дубл.	Подп. и дата

2025

Литера А

АННОТАЦИЯ

Настоящий документ описания программы (далее – ОП) предназначен для ознакомления с основными возможностями и параметрами базового функционального программного обеспечения БФПО-155-ЭД-51 ДИВГ.70251-51 (далее – БФПО) в составе блока микропроцессорного релейной защиты БМРЗ (далее – блок).

В настоящем документе приведены следующие приложения:

- приложение А "Элементы функциональных схем";
- приложение Б "Алгоритмы функций защит, автоматики и управления";
- приложение В "Дополнительные пусковые органы схем ПМК";
- приложение Г "Определение направления мощности";
- приложение Д "Рекомендации по проверке функции СНОЗЗ";
- приложение Е "Расчет остаточного ресурса выключателя".

В настоящем документе применены обозначения и сокращения в соответствии с перечнем обозначений и сокращений.

Настоящее описание программы является объектом охраны в соответствии с международным и российским законодательствами об авторском праве. Любое несанкционированное использование описания программы, включая копирование, тиражирование и распространение, но не ограничиваясь этим, влечет применение к виновному лицу гражданско-правовой ответственности, а также уголовной ответственности в соответствии со статьей 146 УК РФ и административной ответственности в соответствии со статьей 7.12 КоАП РФ.

1	Назначение	4
2	Функциональные характеристики	5
2.1	Аналоговые входы.....	5
2.2	Дискретные входы и выходы.....	5
2.3	Функциональные возможности блока	5
2.4	Параметры уставок функций	6
2.5	Входные сигналы АСУ	17
2.6	Входные сигналы БФПО.....	18
2.7	Выходные сигналы БФПО	20
2.8	Измерение и расчет параметров сети	26
2.9	Накопительная информация	27
3	Функции	29
3.1	Общее описание	29
3.2	Токовая отсечка (ТО)	29
3.3	Максимальная токовая защита (МТЗ)	30
3.4	Дуговая защита (ДГЗ).....	31
3.5	Защита от потери питания (ЗПП)	31
3.6	Защита от однофазных замыканий на землю (ЗОЗЗ).....	32
3.7	Защита от обрыва фаз и несимметрии нагрузки (ЗОФ).....	32
3.8	Минимальная токовая защита (МинТЗ)	33
3.9	Защита от блокировки ротора и затянутого пуска (ЗБР, ЗЗП)	33
3.10	Тепловая модель (ТМ).....	34
3.11	Ограничение количества пусков (ОКП)	36
3.12	Защита минимального напряжения (ЗМН)	36
3.13	Защита минимального напряжения по фазным напряжениям (ЗМНф)	37
3.14	Защита от потери возбуждения (ЗПВ).....	37
3.15	Защита от повышения/понижения частоты (ЗППЧ)	38
3.16	Устройство резервирования при отказе выключателя (УРОВ)	38
3.17	Автоматическое повторное включение (АПВ)	39
3.18	Автоматическая частотная разгрузка (АЧР) и автоматическое повторное включение по частоте (ЧАПВ)	39
3.19	Оперативное управление.....	41
3.20	Включение выключателя	41
3.21	Отключение выключателя	42
3.22	Функции сигнализации	42
3.23	Функции диагностики	43
3.24	Вспомогательные функции	45
3.25	Осциллографирование аварийных событий.....	47
	Приложение А (справочное) Элементы функциональных схем.....	49
	Приложение Б (обязательное) Алгоритмы функций защит, автоматики и управления	51
	Приложение В (обязательное) Дополнительные пусковые органы схем ПМК	74
	Приложение Г (справочное) Определение направления мощности	75
	Приложение Д (справочное) Рекомендации по проверке функции СНОЗЗ.....	77
	Приложение Е (справочное) Расчет остаточного ресурса выключателя.....	80
	Перечень обозначений и сокращений.....	82

1 Назначение

1.1 БФПО-155-ЭД-51 предназначено для выполнения функций релейной защиты, автоматики, управления и сигнализации присоединений напряжением 6 – 10 кВ (ЭД – электродвигатель).

Блок с БФПО-155-ЭД-51 должен подключаться к измерительным цепям в соответствии с рисунком 1.

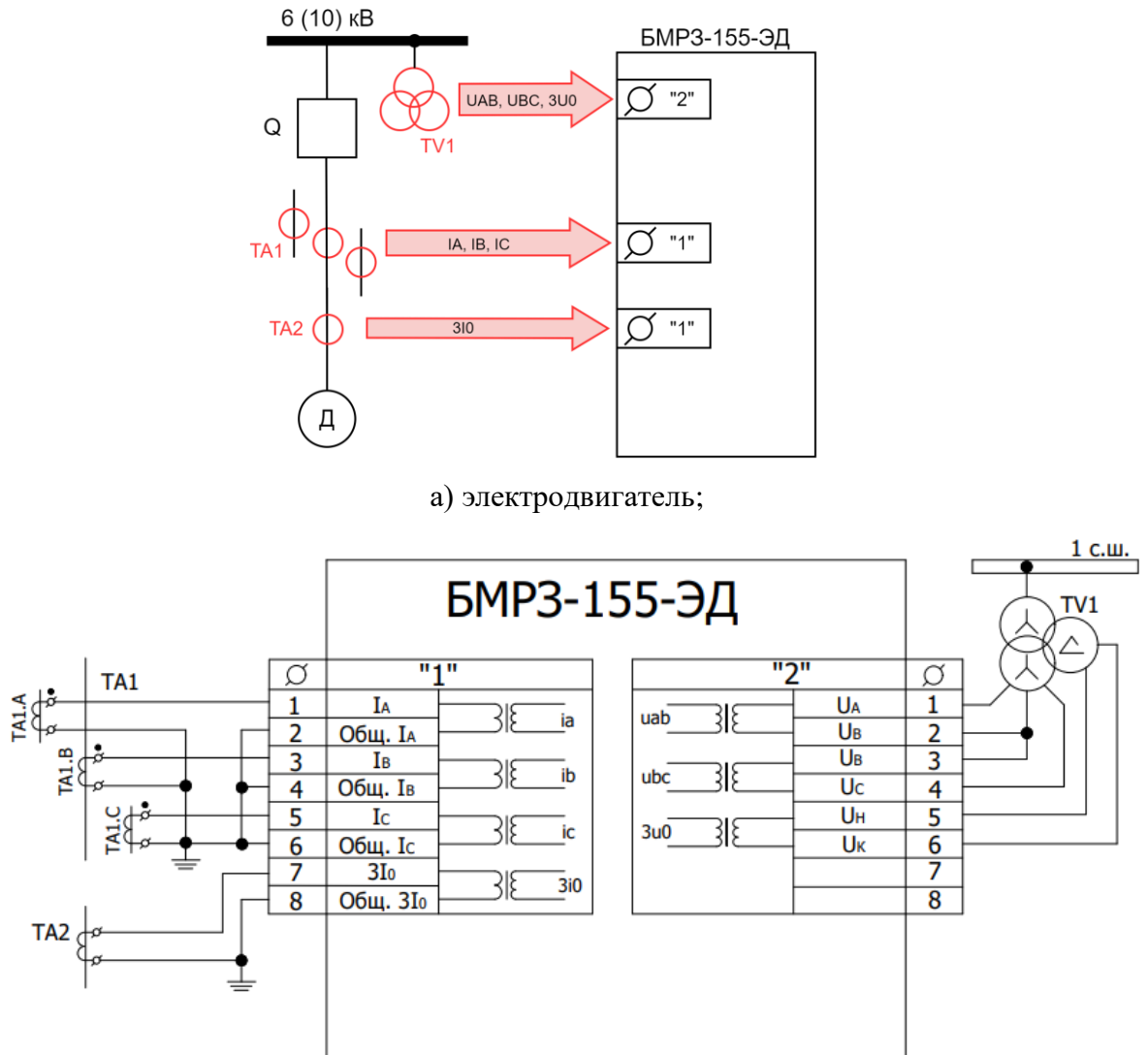


Рисунок 1 – Пример подключения измерительных цепей

ВНИМАНИЕ: ПАРАМЕТРЫ НАСТРОЙКИ ПОДЛЕЖАТ ИЗМЕНЕНИЮ ПОТРЕБИТЕЛЕМ ПОД КОНКРЕТНОЕ ЗАЩИЩАЕМОЕ ПРИСОЕДИНЕНИЕ!

2 Функциональные характеристики

2.1 Аналоговые входы

2.1.1 Блок с БФПО-155-ЭД-51 осуществляет обработку сигналов токов и напряжений в соответствии с таблицей 1.

Таблица 1 – Аналоговые входы

Вход	Номера контактов	Наименование сигнала	Диапазон контролируемых значений ¹⁾	Обозначение в функциональных схемах
1	1/1,1/2	Ток фазы А	От 0,2 до 200 А	ia
			От 0,04 до 40 А	
2	1/3,1/4	Ток фазы В	От 0,2 до 200 А	ib
			От 0,04 до 40 А	
3	1/5,1/6	Ток фазы С	От 0,2 до 200 А	ic
			От 0,04 до 40 А	
4	1/7,1/8	Ток нулевой последовательности	От 0,005 до 5 А	3i0
5	2/1,2/2	Линейное напряжение АВ	От 2 до 260 В	uab
6	2/3,2/4	Линейное напряжение ВС	От 2 до 260 В	ubc
7	2/5,2/6	Напряжение нулевой последовательности	От 2 до 260 В	3u0
¹⁾ Диапазон контролируемых значений токов фаз зависит от аппаратного исполнения блока. Программный ключ "ТТ S1" необходимо привести в соответствие с аппаратным исполнением.				

2.2 Дискретные входы и выходы

2.2.1 БФПО обеспечивает обработку сигналов 22 дискретных входов. Все дискретные входы являются свободно назначаемыми.

2.2.2 БФПО обеспечивает выдачу сигналов на 21 дискретный выход. Все дискретные выходы, кроме нормально замкнутого выхода «[К4] Отказ БМРЗ», являются свободно назначаемыми.

2.2.3 Схема электрическая подключения дискретных входов и выходов представлена в руководстве по эксплуатации ДИВГ.648228.123 РЭ.

2.3 Функциональные возможности блока

2.3.1 В БФПО предусмотрена функциональная возможность оперативного управления выключателем с помощью назначаемых кнопок лицевой панели (указано в руководстве по эксплуатации ДИВГ.648228.123 РЭ).

2.3.2 Основные функциональные возможности, реализуемые в БФПО, представлены в таблице 2.

Таблица 2 – Функциональные возможности блока

Наименование функции	Код ANSI
Токовая отсечка (ТО)	50
Максимальная токовая защита (МТЗ)	51
МТЗ с пуском по U и с комбинированным пуском	51V
Направленная ТО/МТЗ	67
Дуговая защита (ДгЗ)	50ARC
Защита от потери питания (ЗПП)	-
Защита от однофазных замыканий на землю (ЗОЗЗ)	50G/51G
Защита от обрыва фаз и несимметрии нагрузки (ЗОФ)	46BC
Защита минимального напряжения (ЗМН)	27
Устройство резервирования при отказе выключателя (УРОВ)	50BF
Автоматическое повторное включение (АПВ)	79
Автоматическая частотная разгрузка (АЧР)	81L
Автоматическое повторное включение по частоте (ЧАПВ)	79/81L
Управление выключателем	94
Включение с контролем напряжения (КН)	-
Сигнализация	30
Квитирование	86
Контроль цепей напряжения (КЦН)	60VTS
Тепловая модель (ТМ)	49T
Защита от потери возбуждения (ЗПВ)	40/55
Защита от повышения/понижения частоты (ЗППЧ)	81L/81H
Минимальная токовая защита (МинТЗ)	37
Защита от блокировки ротора и затынутого пуска (ЗБР, ЗЗП)	51LR/48
Ограничение количества пусков (ОКП)	66
Защита минимального напряжения по фазным напряжениям (ЗМНф)	27P

2.4 Параметры уставок функций

2.4.1 Параметры уставок функций защит, автоматики и сигнализации приведены в таблице 3.

Таблица 3 – Параметры уставок

Уставка	Назначение	Диапазон	Дискретность	Тип параметра
Коэффициенты трансформации				
Ктр I	Коэффициент трансформации фазных ТТ	1 – 20000	1	Float
Ктр 3I0	Коэффициент трансформации ТТНП	1 – 20000	1	Float
Ктр U	Коэффициент трансформации ТН	1 – 400	1	Float
Ктр 3U0	Коэффициент трансформации доп. обмотки ТН	1 – 800	1	Float
Трансформатор тока				
ТТ S1	Номинальный ток ТТ: [V] 1 А; [] 5 А	-	-	Ключ

Уставка	Назначение	Диапазон	Дискретность	Тип параметра
ТО				
ТО.1 S1	Ввод первой ступени ТО	-	-	Ключ
ТО.1 S2	Контроль направления мощности ТО.1: 0 - ненаправленная; 1 - прямое направление; 2 - обратное направление	0 – 2	1	Int
ТО.1 S3	Ввод блокировки первой ступени ТО по 2-ой гармонике	-	-	Ключ
ТО.1 I	Ток срабатывания первой ступени ТО, А	0,1 – 200	0,01	Float
ТО.1 T	Выдержка времени первой ступени ТО, с	0 – 300	0,01	Time
ТО.2 S1	Ввод второй ступени ТО	-	-	Ключ
ТО.2 S2	Контроль направления мощности ТО.2: 0 - ненаправленная; 1 - прямое направление; 2 - обратное направление	0 – 2	1	Int
ТО.2 S3	Ввод блокировки второй ступени ТО по 2-ой гармонике	-	-	Ключ
ТО.2 I	Ток срабатывания второй ступени ТО, А	0,1 – 200	0,01	Float
ТО.2 T	Выдержка времени второй ступени ТО, с	0 – 300	0,01	Time
БЛК2г S1	Ввод режима перекрестной блокировки по 2-ой гармонике	-	-	Ключ
БЛК2г I	Ток сброса блокировки по 2-ой гармонике, А	0,1 – 200	0,01	Float
БЛК2г I2г/I1г	Относительное значение 2-ой гармоники в фазном токе	0,1 – 1	0,01	Float
БЛК2г T	Максимальная длительность перекрестной блокировки, с	0,1 – 4	0,01	Time
МТЗ				
МТЗ.1 S1	Ввод первой ступени МТЗ	-	-	Ключ
МТЗ.1 S2	Контроль направления мощности МТЗ.1: 0 - ненаправленная; 1 - прямое направление; 2 - обратное направление	0 – 2	1	Int
МТЗ.1 S3	Контроль напряжения МТЗ.1: 0 - нет пуска по U; 1 - пуск по U; 2 - пуск по U или U2	0 – 2	1	Int
МТЗ.1 S4	Ввод зависимой времятоковой характеристики первой ступени МТЗ	-	-	Ключ
МТЗ.1 I	Ток срабатывания первой ступени МТЗ, А	0,1 – 200	0,01	Float
МТЗ.1 T	Выдержка времени первой ступени МТЗ, с	0 – 300	0,01	Time
МТЗ.1 U	Линейное напряжение пуска первой ступени МТЗ, В	3 – 260	1	Float

Уставка	Назначение	Диапазон	Дискретность	Тип параметра
MT3.1 U2	Напряжение обратной последовательности пуска первой ступени MT3, В	3 – 100	1	Float
MT3.1 Nхар.	Тип характеристики MT3.1: 1 - инверсная; 2 - сильно инверсная; 3 - длительно инверсная; 4 - чрезвычайно инверсная	1 – 4	1	Int
MT3.1 К	Временной коэффициент обратозависимой характеристики	0,05 – 2	0,001	Float
PHM Фмч	Угол максимальной чувствительности, °	-180 – +180	1	Float
MT3.2 S1	Ввод второй ступени MT3	-	-	Ключ
MT3.2 I	Ток срабатывания второй ступени MT3, А	0,1 – 200	0,01	Float
MT3.2 T	Выдержка времени второй ступени MT3, с	0 – 300	0,01	Time
ДГЗ				
ДГЗ S1	Ввод ДГЗ	-	-	Ключ
ДГЗ S2	Ввод контроля тока для ДГЗ	-	-	Ключ
ДГЗ I	Ток срабатывания ДГЗ, А	0,1 – 200	0,01	Float
ЗПП				
ЗПП S1	Ввод ЗПП	-	-	Ключ
ЗПП F	Частота срабатывания ЗПП, Гц	45 – 50	0,1	Float
ЗПП T	Выдержка времени ЗПП, с	0 – 300	0,01	Time
ЗОЗЗ, СНОЗЗ				
ЗОЗЗ.1 S1	Ввод первой ступени ЗОЗЗ	-	-	Ключ
ЗОЗЗ.1 S2	Работа ЗОЗЗ.1: 0 - по ЗU0; 1 - по ЗI0; 2 - по ЗU0 и ЗI0; 3 - по ЗI0, ЗU0 и P0	0 – 3	1	Int
ЗОЗЗ.1 ЗU0	Напряжение срабатывания НП первой ступени ЗОЗЗ, В	3 – 260	1	Float
ЗОЗЗ.1 ЗI0	Ток срабатывания НП первой ступени ЗОЗЗ, А	0,01 – 5	0,01	Float
PHM _{нп} Фмч	Угол максимальной чувствительности PHM нулевой последовательности, °	-180 – +180	1	Float
PHM _{нп} Фзоны	Угол зоны срабатывания направленной ЗОЗЗ, °	90 – 180	1	Float
ЗОЗЗ.1 T	Выдержка времени первой ступени ЗОЗЗ, с	0 – 300	0,01	Time
ЗОЗЗ.2 S1	Ввод второй ступени ЗОЗЗ	-	-	Ключ
ЗОЗЗ.2 S3	Работа ЗОЗЗ.2: [V] по расч. току ЗI0; [] по измер. току ЗI0	-	-	Ключ
ЗОЗЗ.2 ЗI0	Ток срабатывания НП второй ступени ЗОЗЗ, А	0,1 – 200	0,01	Float
ЗОЗЗ.2 T	Выдержка времени второй ступени ЗОЗЗ, с	0 – 300	0,01	Time
СНОЗЗ S1	Ввод СНОЗЗ	-	-	Ключ

Уставка	Назначение	Диапазон	Дискретность	Тип параметра
СНО33 S2	Тип нейтрали: [V] комп., резистивно-заземленная; [] изолированная	-	-	Ключ
ЗОФ				
ЗОФ.1 S1	Ввод первой ступени ЗОФ	-	-	Ключ
ЗОФ.1 S2	Работа первой ступени ЗОФ: [V] по I2/I1; [] по I2	-	-	Ключ
ЗОФ.1 I2	Ток срабатывания обратной последовательности первой ступени ЗОФ, А	0,05 – 20	0,01	Float
ЗОФ.1 К	Отношение токов обратной и прямой последовательностей первой ступени ЗОФ	0,1 – 1	0,01	Float
ЗОФ.1 Т	Выдержка времени первой ступени ЗОФ, с	0 – 300	0,01	Time
ЗОФ.2 S1	Ввод второй ступени ЗОФ	-	-	Ключ
ЗОФ.2 S2	Ввод зависимой времятоковой характеристики второй ступени ЗОФ	-	-	Ключ
ЗОФ.2 I2	Ток срабатывания обратной последовательности второй ступени ЗОФ, А	0,05 – 20	0,01	Float
ЗОФ.2 А	Постоянная времени обратозависимой ступени ЗОФ, с	1 – 100	0,01	Float
ЗОФ.2 Т	Выдержка времени второй ступени ЗОФ, с	0 – 300	0,01	Time
МинТЗ				
МинТЗ S1	Ввод МинТЗ	-	-	Ключ
МинТЗ I	Ток срабатывания минимальной ТЗ, А	0,1 – 5	0,01	Float
МинТЗ Т	Выдержка времени МинТЗ, с	1 – 300	0,01	Time
ЗБР, ЗЗП				
ЗБР S1	Ввод ЗБР	-	-	Ключ
ЗБР I	Ток срабатывания ЗБР, А	0,1 – 60	0,1	Float
ЗБР Т	Выдержка времени ЗБР, с	0,1 – 300	0,01	Time
ЗЗП S1	Ввод ЗЗП	-	-	Ключ
ЗЗП Т	Выдержка времени ЗЗП, с	0,1 – 300	0,01	Time
ТМ				
ТМ S1	Ввод ТМ на сигнализацию	-	-	Ключ
ТМ S2	Ввод ТМ на запрет пуска перегретой машины	-	-	Ключ
ТМ E1	Относительный нагрев для сброса блокировки пуска перегретой машины, %	10 – 80	1	Float
ТМ E2	Относительный нагрев для сигнализации, %	51 – 200	1	Float
ТМ E3	Относительный нагрев для отключения, %	52 – 201	1	Float

Уставка	Назначение	Диапазон	Дискретность	Тип параметра
ТМ I	Эквивалентный ток тепловой модели, А	0,8 – 9,99	0,01	Float
ТМ К2	Коэффициент учёта тока обратной последовательности	0,05 – 10	0,01	Float
ТМ Тнагрев	Постоянная времени нагрева, мин	5 – 120	1	Float
ТМ Тохлажд	Постоянная времени охлаждения, мин	5 – 480	1	Float
ОКП				
ОКП S1	Ввод ОКП	-	-	Ключ
ОКП Nобщ	ОКП общее допустимое кол-во пусков	1 – 10	1	Int
ОКП Nхол	ОКП допустимое кол-во холодных пусков	1 – 10	1	Int
ОКП Nгор	ОКП допустимое кол-во горячих пусков	1 – 10	1	Int
ОКП Тмп	ОКП время между пусками, после которого пуск считается холодным, мин	1 – 1440	1	Int
ОКП Тсброс	ОКП время после последнего пуска, после которого происходит сброс счетчиков, мин	1 – 1440	1	Int
ЗМН				
ЗМН S1	Ввод ЗМН	-	-	Ключ
ЗМН S2	Работа ЗМН по: [V] по минимальному U; [] по максимальному U	-	-	Ключ
ЗМН S3	Ввод блокировки ЗМН по напряжению U2	-	-	Ключ
ЗМН U	Напряжение срабатывания ЗМН, В	3 – 260	1	Float
ЗМН U2	Напряжение блокировки обратной последовательности ЗМН, В	3 – 100	1	Float
ЗМН T	Выдержка времени ЗМН, с	0 – 300	0,01	Time
ЗМНф				
ЗМНф S1	Ввод ЗМН по фазным напряжениям	-	-	Ключ
ЗМНф Uф	Фазное напряжение срабатывания ЗМНф, В	3 – 260	1	Float
ЗМНф T	Выдержка времени ЗМНф, с	0 – 300	0,01	Time
ЗПВ				
ЗПВ S1	Ввод ЗПВ	-	-	Ключ
ЗПВ Zсм	Сопротивление смещения характеристики срабатывания ЗПВ, Ом	1 – 100	0,1	Float
ЗПВ Zсп	Сопротивление срабатывания ЗПВ, Ом	2 – 250	0,1	Float
ЗПВ T	Выдержка времени ЗПВ, с	0 – 300	0,01	Time
ЗППЧ				
ЗППЧ.1 S1	Ввод первой ступени ЗППЧ по повышению частоты	-	-	Ключ

Уставка	Назначение	Диапазон	Дискретность	Тип параметра
ЗППЧ.1 S2	Ввод первой ступени ЗППЧ по снижению частоты	-	-	Ключ
ЗППЧ.1 S3	Ввод первой ступени ЗППЧ по скорости изменения частоты	-	-	Ключ
ЗППЧ.1 F>	Частота срабатывания ЗППЧ.1 по повышению, Гц	49,5 – 55	0,01	Float
ЗППЧ.1 F<	Частота срабатывания ЗППЧ.1 по снижению, Гц	45 – 50,5	0,01	Float
ЗППЧ.1 dF/dt	Скорость изменения частоты срабатывания ЗППЧ.1, Гц/с	0,1 – 20	0,1	Float
ЗППЧ.1 T1	Выдержка времени первой ступени ЗППЧ по повышению частоты, с	0,1 – 300	0,01	Time
ЗППЧ.1 T2	Выдержка времени первой ступени ЗППЧ по снижению частоты, с	0,1 – 300	0,01	Time
ЗППЧ.1 T3	Выдержка времени первой ступени ЗППЧ по скорости изменения частоты, с	0,1 – 300	0,01	Time
ЗППЧ.2 S1	Ввод второй ступени ЗППЧ по повышению частоты	-	-	Ключ
ЗППЧ.2 S2	Ввод второй ступени ЗППЧ по снижению частоты	-	-	Ключ
ЗППЧ.2 S3	Ввод второй ступени ЗППЧ по скорости изменения частоты	-	-	Ключ
ЗППЧ.2 F>	Частота срабатывания ЗППЧ.2 по повышению, Гц	49,5 – 55	0,01	Float
ЗППЧ.2 F<	Частота срабатывания ЗППЧ.2 по снижению, Гц	45 – 50,5	0,01	Float
ЗППЧ.2 dF/dt	Скорость изменения частоты срабатывания ЗППЧ.2, Гц/с	0,1 – 20	0,1	Float
ЗППЧ.2 T1	Выдержка времени второй ступени ЗППЧ по повышению частоты, с	0,1 – 300	0,01	Time
ЗППЧ.2 T2	Выдержка времени второй ступени ЗППЧ по снижению частоты, с	0,1 – 300	0,01	Time
ЗППЧ.2 T3	Выдержка времени второй ступени ЗППЧ по скорости изменения частоты, с	0,1 – 300	0,01	Time
УРОВ				
УРОВ S1	Ввод УРОВ	-	-	Ключ
УРОВ S2	Ввод ускорения УРОВ по SF6	-	-	Ключ
УРОВ I	Ток возврата УРОВ, А	0,04 – 5	0,01	Float
УРОВ T	Выдержка времени УРОВ, с	0,1 – 2	0,01	Time
АПВ				
АПВ S1	Ввод первого цикла АПВ	-	-	Ключ
АПВ S2	Ввод второго цикла АПВ	-	-	Ключ
АПВ T1ц	Выдержка времени первого цикла АПВ, с	0,1 – 100	0,01	Time
АПВ T2ц	Выдержка времени второго цикла АПВ, с	0,1 – 300	0,01	Time
АПВ Tгот	Время готовности АПВ, с	1 – 30	0,01	Time

Уставка	Назначение	Диапазон	Дискретность	Тип параметра
Разгрузка				
АЧР/ЧАПВ-А/Б				
АЧР/ЧАПВ S1	АЧР/ЧАПВ по логическим сигналам: [V] схема "Б"; [] схема "А"	-	-	Ключ
АЧРл S1	Ввод АЧР по входному логическому сигналу	-	-	Ключ
АЧРл T	Выдержка времени АЧР по входному логическому сигналу, с	0,15 – 100	0,01	Time
ЧАПВл S1	Ввод ЧАПВ по входному логическому сигналу	-	-	Ключ
ЧАПВл T	Выдержка времени ЧАПВ по входному логическому сигналу, с	5 – 300	0,01	Time
ЧАПВл Tгот	Время готовности ЧАПВ по входному логическому сигналу, с	1 – 30	0,01	Time
АЧР				
АЧР-1 S1	Ввод АЧР-1	-	-	Ключ
АЧР-1 S2	Ввод блокировки АЧР-1 по скорости снижения частоты	-	-	Ключ
АЧР-1 F	Частота срабатывания АЧР-1, Гц	45 – 50	0,1	Float
АЧР-1 dF/dt	Скорость снижения частоты блокировки алгоритма АЧР-1, Гц/с	2 – 15	0,1	Float
АЧР-1 dF/dt Кв	Коэффициент возврата блокирующего ПО по скорости изменения частоты АЧР-1	0,2 – 0,99	0,01	Float
АЧР-1 T	Выдержка времени АЧР-1, с	0,1 – 100	0,01	Time
АЧР-2 S1	Ввод АЧР-2	-	-	Ключ
АЧР-2 S2	Ввод контроля напряжения для АЧР-2	-	-	Ключ
АЧР-2 F(п)	Частота пуска АЧР-2, Гц	45 – 50	0,1	Float
АЧР-2 F(в)	Частота возврата АЧР-2, Гц	45 – 50	0,1	Float
АЧР-2 U	Напряжение ускорения срабатывания АЧР-2, В	3 – 260	1	Float
АЧР-2 Tf	Выдержка времени АЧР-2, с	3 – 100	0,01	Time
АЧР-2 Tu	Выдержка времени АЧР-2 по напряжению, с	3 – 100	0,01	Time
АЧР-С S1	Ввод АЧР-С	-	-	Ключ
АЧР-С F	Частота срабатывания АЧР-С, Гц	45 – 50	0,1	Float
АЧР-С dF/dt	Скорость снижения частоты срабатывания АЧР-С, Гц/с	2 – 15	0,1	Float
ЧАПВ				
ЧАПВ S1	Ввод ЧАПВ по измеряемой частоте	-	-	Ключ
ЧАПВ S2	Ввод контроля напряжения для ЧАПВ по измеряемой частоте	-	-	Ключ
ЧАПВ F	Частота срабатывания ЧАПВ, Гц	45 – 50,5	0,1	Float
ЧАПВ U	Напряжение срабатывания ЧАПВ, В	3 – 260	1	Float
ЧАПВ T	Выдержка времени ЧАПВ, с	5 – 300	0,01	Time
ЧАПВ Tгот	Время готовности ЧАПВ, с	1 – 30	0,01	Time

Уставка	Назначение	Диапазон	Дискретность	Тип параметра
Включение с КН				
ВклКН S1	Ввод контроля напряжения при внешнем включении	-	-	Ключ
ВклКН S2	Ввод контроля напряжения при АПВ	-	-	Ключ
ВклКН U>	Минимальное значение нормального напряжения, В	70 – 95	1	Float
ВклКН U<	Максимальное значение нормального напряжения, В	105 – 130	1	Float
ВклКН U2	Максимальное значение напряжения обратной последовательности в нормальном режиме, В	2 – 20	0,01	Float
ВклКН Т	Выдержка времени ожидания восстановления напряжения, с	0 – 30	0,01	Time
КЦН				
КЦН S1	Ввод контроля цепей напряжения ТН	-	-	Ключ
КЦН Т	Выдержка времени срабатывания КЦН, с	0,1 – 20	0,01	Time
Упр. выключателем				
ВЫКЛ S1	Управление выключателем: [V] имп. режим; [] с подтверждением от РПО, РПВ	-	-	Ключ
ОУ S1	Ввод блокировки управления выключателем с лицевой панели пульта блока	-	-	Ключ
ОУ S2	Ввод отключения выключателя по дискр. входу без контроля режимов ОУ	-	-	Ключ
ОУ S3	Ввод одновременной работы режимов управления по ДС и АСУ	-	-	Ключ
ВКЛ Тимп	Длительность импульса на включение выключателя, с	0,25 – 10	0,01	Time
ОТКЛ Тимп	Длительность импульса на отключение выключателя, с	0,25 – 10	0,01	Time
ОТКЛ Тоткл	Выдержка времени на сброс триггера отключения, с	0,1 – 0,25	0,01	Time
Диагностика				
ДИАГ S1	Ввод алгоритма диагностики выключателя	-	-	Ключ
ДИАГ S2	Привод выключателя: [V] ЭМ; [] пруж.	-	-	Ключ
ДИАГ S3	Ввод контроля положения выключателя для сигнала Ав.ШП/Пружина	-	-	Ключ
ДИАГ S4	Ввод контроля РПВ 2	-	-	Ключ
ДИАГ Трпо.рпв	Выдержка времени диагностики положения выключателя, с	0,1 – 30	0,01	Time

Уставка	Назначение	Диапазон	Дискретность	Тип параметра
ДИАГ Тпруж	Выдержка времени диагностики взвода пружины, с	0,1 – 30	0,01	Time
ДИАГ Тоткл	Выдержка времени диагностики отключения выключателя, с	0,1 – 30	0,01	Time
ДИАГ Твкл	Выдержка времени диагностики включения выключателя, с	0,1 – 30	0,01	Time
Настройка вызова				
ВЫЗ ТО.1 сраб.	Ввод ТО.1 сраб. на вызов	-	-	Ключ
ВЫЗ ТО.2 сраб.	Ввод ТО.2 сраб. на вызов	-	-	Ключ
ВЫЗ МТЗ.1 сраб.	Ввод МТЗ.1 сраб. на вызов	-	-	Ключ
ВЫЗ МТЗ.2 сраб.	Ввод МТЗ.2 сраб. на вызов	-	-	Ключ
ВЫЗ ДгЗ сраб.	Ввод ДгЗ сраб. на вызов	-	-	Ключ
ВЫЗ ДгЗ неиспр.	Ввод ДгЗ неиспр. на вызов	-	-	Ключ
ВЫЗ ЗОЗЗ.1 сраб.	Ввод ЗОЗЗ.1 сраб. на вызов	-	-	Ключ
ВЫЗ ЗОЗЗ.2 сраб.	Ввод ЗОЗЗ.2 сраб. на вызов	-	-	Ключ
ВЫЗ СНОЗЗ сраб.	Ввод СНОЗЗ сраб. на вызов	-	-	Ключ
ВЫЗ ЗОФ сраб.	Ввод ЗОФ сраб. на вызов	-	-	Ключ
ВЫЗ МинТЗ сраб.	Ввод МинТЗ на вызов	-	-	Ключ
ВЫЗ Затян. пуск	Ввод Затян. пуск на вызов	-	-	Ключ
ВЫЗ Блок. ротора	Ввод Блок. ротора на вызов	-	-	Ключ
ВЫЗ ЗПП сраб.	Ввод ЗПП сраб. на вызов	-	-	Ключ
ВЫЗ ЗПВ сраб.	Ввод ЗПВ сраб. на вызов	-	-	Ключ
ВЫЗ ЗППМ	Ввод ЗППМ на вызов	-	-	Ключ
ВЫЗ ЗППЧ.1 сраб.	Ввод ЗППЧ.1 сраб. на вызов	-	-	Ключ
ВЫЗ ЗППЧ.2 сраб.	Ввод ЗППЧ.2 сраб. на вызов	-	-	Ключ
ВЫЗ ЗМН сраб.	Ввод ЗМН сраб. на вызов	-	-	Ключ
ВЫЗ ЗМНф сраб.	Ввод ЗМНф сраб. на вызов	-	-	Ключ
ВЫЗ ТМ сигн.	Ввод ТМ сигн. на вызов	-	-	Ключ
ВЫЗ ТМ сраб.	Ввод ТМ сраб. на вызов	-	-	Ключ
ВЫЗ ОКП сраб.	Ввод ОКП сраб. на вызов	-	-	Ключ
ВЫЗ УРОВ сраб.	Ввод УРОВ сраб. на вызов	-	-	Ключ
ВЫЗ УРОВп	Ввод УРОВп на вызов	-	-	Ключ

Уставка	Назначение	Диапазон	Дискретность	Тип параметра
ВЫЗ СО сраб.	Ввод СО сраб. на вызов	-	-	Ключ
ВЫЗ АЧР сраб.	Ввод АЧР сраб. на вызов	-	-	Ключ
ВЫЗ ЧАПВ сраб.	Ввод ЧАПВ сраб. на вызов	-	-	Ключ
ВЫЗ SF6 Q 1 ст.	Ввод SF6 Q 1 ст. на вызов	-	-	Ключ
ВЫЗ SF6 блок. упр.	Ввод SF6 блок. упр. на вызов	-	-	Ключ
ВЫЗ Неиспр. выкл.	Ввод Неиспр. выкл. на вызов	-	-	Ключ
ВЫЗ Неиспр. ТН	Ввод Неиспр. ТН на вызов	-	-	Ключ
ВЫЗ Ресурс	Ввод Ресурс выключателя на вызов	-	-	Ключ
Осциллограф				
ОСЦ S1	Ввод пуска осциллографа по возврату заблокированных ПО	-	-	Ключ
ОСЦ Тпред	Длительность предыстории, с	0,1 – 1	0,01	Time
ОСЦ Тпост	Длительность поставарийной записи, с	0,1 – 10	0,01	Time
ОСЦ Тмакс	Максимальная длительность аварийного режима, с	1 – 30	0,01	Time
ОСЦ Тблок	Задержка на срабатывание блокировки от длительного пуска, с	0,1 – 30	0,01	Time
Ресурс выключателя				
РЕС S1	Ввод сигнализации по низкому остаточному ресурсу выключателя	-	-	Ключ
РЕС нач.зн.	Начальное значение ресурса выключателя, %	0 – 100	1	Float
РЕС сигн.	Критический остаточный ресурс выключателя, %	0 – 99	1	Float
РЕС Iном	Номинальный ток выключателя, А	0,1 – 500	0,01	Float
РЕС Iо.ном	Номинальный ток отключения выключателя, А	0,1 – 4000	0,01	Float
РЕС Тоткл	Полное время отключения выключателя, с	0,01 – 1	0,01	Time
МР	Механический ресурс, циклов ВО	0 – 100000	1	Int
КР Iном	Коммутационный ресурс при номинальном токе, циклов ВО	0 – 100000	1	Int
КР Iо.ном	Коммутационный ресурс при номинальном токе отключения, циклов ВО	0 – 500	1	Int
Прочие уставки				
ФАЗ S1	Ввод контроля "неправильной фазировки"	-	-	Ключ
ПРОГР S1	Переключение программ уставок: 0 - по лог. входу Программа 2; 1 - импульсными командами; 2 - по направлению мощности;	0 – 2	1	Int

Уставка	Назначение	Диапазон	Дискретность	Тип параметра
ПРОГР Твоз	Длительность задержки при переходе на Программу 1, с	0,01 – 10	0,01	Time
Гр.3ОЗ3 S1	Ввод отстройки группового 3ОЗ3 от доаварийного режима	-	-	Ключ
Гр.3ОЗ3 Куср	Коэффициент усреднения тока 3I0 для функции групповой 3ОЗ3	0,01 – 0,99	0,01	Float
Дополнительные уставки				
SA01	Программный ключ SA01	-	-	Ключ
SA02	Программный ключ SA02	-	-	Ключ
SA03	Программный ключ SA03	-	-	Ключ
SA04	Программный ключ SA04	-	-	Ключ
SA05	Программный ключ SA05	-	-	Ключ
SA06	Программный ключ SA06	-	-	Ключ
SA07	Программный ключ SA07	-	-	Ключ
SA08	Программный ключ SA08	-	-	Ключ
SA09	Программный ключ SA09	-	-	Ключ
SA10	Программный ключ SA10	-	-	Ключ
ПО> Iмакс 1	Уставка дополнительного пускового органа, А	0,1 – 200	0,01	Float
ПО> Iмакс 2	Уставка дополнительного пускового органа, А	0,1 – 200	0,01	Float
ПО> Iф	Уставка дополнительного пускового органа, А	0,1 – 200	0,01	Float
ПО< Iмакс	Уставка дополнительного пускового органа, А	0,1 – 200	0,01	Float
ПО> I2	Уставка дополнительного пускового органа, А	0,1 – 200	0,01	Float
ПО> 3I0	Уставка дополнительного пускового органа, А	0,01 – 5	0,01	Float
ПО> 3I0р	Уставка дополнительного пускового органа, А	0,1 – 200	0,01	Float
ПО> Умакс	Уставка дополнительного пускового органа, В	3 – 260	1	Float
ПО< Умин	Уставка дополнительного пускового органа, В	3 – 260	1	Float
ПО< Умакс	Уставка дополнительного пускового органа, В	3 – 260	1	Float
ПО> U2	Уставка дополнительного пускового органа, В	3 – 260	1	Float
ПО> 3U0	Уставка дополнительного пускового органа, В	3 – 260	1	Float
ПО< F 1	Уставка дополнительного пускового органа, Гц	40 – 50	0,1	Float
ПО< F 2	Уставка дополнительного пускового органа, Гц	40 – 50	0,1	Float
ПО> F 1	Уставка дополнительного пускового органа, Гц	50 – 55	0,1	Float
ПО> F 2	Уставка дополнительного пускового органа, Гц	50 – 55	0,1	Float
ТА01	Выдержка времени ТА01, с	0 – 600	0,01	Time
ТА02	Выдержка времени ТА02, с	0 – 600	0,01	Time
ТА03	Выдержка времени ТА03, с	0 – 600	0,01	Time

Уставка	Назначение	Диапазон	Дискретность	Тип параметра
ТА04	Выдержка времени ТА04, с	0 – 600	0,01	Time
ТА05	Выдержка времени ТА05, с	0 – 600	0,01	Time
ТА06	Выдержка времени ТА06, с	0 – 600	0,01	Time
ТА07	Выдержка времени ТА07, с	0 – 600	0,01	Time
ТА08	Выдержка времени ТА08, с	0 – 600	0,01	Time
ТА09	Выдержка времени ТА09, с	0 – 600	0,01	Time
ТА10	Выдержка времени ТА10, с	0 – 600	0,01	Time
ТL01	Пользовательская выдержка времени, с/мин	1 – 60000	1	Int
ТL02	Пользовательская выдержка времени, с/мин	1 – 60000	1	Int
ТL03	Пользовательская выдержка времени, с/мин	1 – 60000	1	Int
Телеизмерения				
ТИ S1	Ввод алгоритма фильтрации сигналов для телеизмерений по протоколам АСУ	-	-	Ключ
ТИ Тф	Постоянная времени сглаживающего фильтра, с	0,04 – 5	0,01	Time
ТИ Тдец	Период прореживания (децимация) измеряемых сигналов передаваемых по протоколам АСУ, с	0 – 60	0,01	Time


2.5 Входные сигналы АСУ

2.5.1 Входные сигналы АСУ, доступные для использования при создании дополнительных функциональных схем, приведены в таблице 4.

Таблица 4 – Входные сигналы АСУ

Наименование сигнала	Номер рисунка в приложении Б	Функция сигнала
АСУ_Включить	Б.19	Включение выключателя из АСУ
АСУ_Отключить	Б.19	Отключение выключателя из АСУ
АСУ_Квитирование	Б.23	Сигнал на квитирование сигнализации из АСУ
АСУ_Осциллограф	-	Пуск осциллограммы из АСУ
АСУ_Вход 1	-	Назначаемая команда из АСУ
АСУ_Вход 2	-	Назначаемая команда из АСУ
АСУ_Вход 3	-	Назначаемая команда из АСУ
АСУ_Вход 4	-	Назначаемая команда из АСУ
АСУ_Вход 5	-	Назначаемая команда из АСУ
АСУ_Вход 6	-	Назначаемая команда из АСУ
АСУ_Вход 7	-	Назначаемая команда из АСУ
АСУ_Вход 8	-	Назначаемая команда из АСУ
АСУ_Программа 1	-	Переключение на первую программу уставок из АСУ

Наименование сигнала	Номер рисунка в приложении Б	Функция сигнала
АСУ_Программа 2	-	Переключение на вторую программу уставок из АСУ

Сигналы, приведенные в таблице 4, на рисунках функциональных схем алгоритмов приложения Б обозначены символом «@»: .

2.6 Входные сигналы БФПО

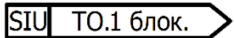
2.6.1 Входные сигналы функциональных схем БФПО, доступные для использования при создании дополнительных функциональных схем, приведены в таблице 5.

Таблица 5 – Входные сигналы функциональных схем БФПО

Наименование сигнала	Номер рисунка в приложении Б	Функция сигнала
АПВ 2ц блок.	Б.16	Блокировка второго цикла АПВ
АПВ пуск	Б.16	Пуск АПВ
АПВ запрет	Б.16	Запрет работы АПВ
АЧРл	Б.17а, Б.17б	Пуск АЧР по входному логическому сигналу
АЧРл блок.	Б.17а, Б.17б	Блокировка АЧР по входному логическому сигналу
АЧР блок.	Б.17в	Блокировка АЧР
Ав. ТН откл.	Б.28	Подключение сигнала положения автоматического выключателя измерительного ТН
Ав.ШП/Пружина	Б.20, Б.26	Готовность привода к включению
Авар. откл. блок.	Б.24	Блокировка выдачи сигнала аварийного отключения
Бл.смены пр.уст.из АСУ	-	Блокировка смены программы уставок из АСУ
Бл.смены пр.уст.по Р	-	Блокировка смены программы уставок по направлению мощности
Бл.смены пр.уст.по SIU	-	Блокировка смены программы уставок по входным логическим сигналам
Включение блок.	Б.20	Блокировка включения выключателя
Включение внеш.	Б.20, Б.27	Команда на включение выключателя
Вывод ПОН МТЗ.1	Б.02	Вывод контроля ПОН для МТЗ.1
Вывод РНМ МТЗ.1	Б.02	Вывод контроля РНМ для МТЗ.1
Вывод РНМ ТО.1	Б.01	Вывод контроля РНМ для ТО.1
Вывод РНМ ТО.2	Б.01	Вывод контроля РНМ для ТО.2
Вызов блок.	Б.25	Блокировка функции вызова
Вызов польз.	Б.25	Срабатывание алгоритма вызова по внешнему сигналу
ДтЗ блок.	Б.03	Блокировка защиты от дуговых замыканий
ДтЗ датчик	Б.03	Подключение датчика защиты от дуговых замыканий
ЗПВ блок.	Б.13	Блокировка ЗПВ
ЗБР блок.	Б.08	Блокировка ЗБР
ЗЗП блок.	Б.08	Блокировка ЗЗП
ЗМН блок.	Б.11	Блокировка ЗМН
ЗМНф блок.	Б.12	Блокировка ЗМН по фазным напряжениям
ЗОЗЗ.1 блок.	Б.05	Блокировка первой ступени ЗОЗЗ
ЗОЗЗ.2 блок.	Б.05	Блокировка второй ступени ЗОЗЗ

Наименование сигнала	Номер рисунка в приложении Б	Функция сигнала
ЗОФ.1 блок.	Б.06	Блокировка пуска первой ступени ЗОФ
ЗОФ.2 блок.	Б.06	Блокировка пуска второй ступени ЗОФ
ЗПП блок.	Б.04	Блокировка пуска ЗПП
ЗППЧ.1 F блок.	Б.14	Блокировка первой ступени ЗППЧ
ЗППЧ.1 dF/dt блок.	Б.14	Блокировка первой ступени ЗППЧ по скорости изменения частоты
ЗППЧ.2 F блок.	Б.14	Блокировка второй ступени ЗППЧ
ЗППЧ.2 dF/dt блок.	Б.14	Блокировка второй ступени ЗППЧ по скорости изменения частоты
КЦН блок.	Б.28	Блокировка КЦН
Квитир. внеш.	Б.23	Квитирование сигнализации внешним сигналом
МТЗ.1 блок.	Б.02	Блокировка пуска первой ступени МТЗ
МТЗ.2 блок.	Б.02	Блокировка пуска второй ступени МТЗ
МинТЗ блок.	Б.07	Блокировка МинТЗ
МУ режим	Б.19	Выбор режима (места) управления
МУ Включить	Б.19	Команда местного включения выключателя
МУ Отключить	Б.19	Команда местного отключения выключателя
Откл. по защита	Б.21	Отключение по защитам (выполнен в ПМК)
Откл. от автоматики	Б.21	Отключение от автоматики (выполнен в ПМК)
Опер. вкл. блок.	Б.20	Блокировка оперативного включения выключателя
ОКП блок.	Б.10	Блокировка ОКП
ОКП сброс	Б.10	Сброс ОКП
ОУ	Б.19	Выбор режима (места) управления
ОУ Включить	Б.19	Команда оперативного включения выключателя
ОУ Отключить	Б.19	Команда оперативного отключения выключателя
Программа 1	-	Переключение на первую программу уставок по переднему фронту
Программа 2	-	Переключение на вторую программу уставок по наличию сигнала / по переднему фронту
Пуск осц. 1	-	Сигнал на пуск записи осциллограммы
Пуск осц. 2	-	Сигнал на пуск записи осциллограммы
Пуск осц. 3	-	Сигнал на пуск записи осциллограммы
Пуск осц. 4	-	Сигнал на пуск записи осциллограммы
Пуск осц. 5	-	Сигнал на пуск записи осциллограммы
Пуск осц. 6	-	Сигнал на пуск записи осциллограммы
Пуск осц. 7	-	Сигнал на пуск записи осциллограммы
Пуск осц. 8	-	Сигнал на пуск записи осциллограммы
Пуск осц. 9	-	Сигнал на пуск записи осциллограммы
Пуск осц. 10	-	Сигнал на пуск записи осциллограммы
Пуск осц. 11	-	Сигнал на пуск записи осциллограммы
Пуск осц. 12	-	Сигнал на пуск записи осциллограммы
Пуск осц. 13	-	Сигнал на пуск записи осциллограммы
Пуск осц. 14	-	Сигнал на пуск записи осциллограммы
Пуск осц. 15	-	Сигнал на пуск записи осциллограммы
Пуск осц. 16	-	Сигнал на пуск записи осциллограммы
РПВ	Б.04, Б.11, Б.12, Б.16, Б.17а, Б.17б, Б.18, Б.20, Б.22, Б.24, Б.26, Б.27	Положение выключателя - включено

Наименование сигнала	Номер рисунка в приложении Б	Функция сигнала
РПВ 2	Б.26	Подключение сигнала РПВ при наличии двух электромагнитов отключения
РПО	Б.16, Б.21, Б.22, Б.24, Б.26	Положение выключателя - отключено
СНОЗЗ блок.	Б.05	Блокировка СНОЗЗ
СО блок.	Б.22	Блокировка функции СО
Сброс максметров	-	Сброс значений максметров
Сброс максметров Р и Q	-	Сброс максметров активной и реактивной мощности
Сброс накопителей	-	Сброс значений накопителей
ТМ блок.	Б.09	Блокировка ТМ
ТО.1 блок.	Б.01	Блокировка пуска первой ступени ТО
ТО.2 блок.	Б.01	Блокировка пуска второй ступени ТО
УРОВп	Б.15, Б.25	Команда на отключение при срабатывании УРОВ нижестоящих защит
УРОВ блок.	Б.15	Блокировка работы алгоритма УРОВ
УРОВ от защ.	Б.15	Пуск УРОВ от защит
ЧАПВл	Б.17а	Пуск ЧАПВ-А по входному логическому сигналу
ЧАПВл блок.	Б.17а, Б.17б	Блокировка ЧАПВ по входному логическому сигналу
ЧАПВ блок.	Б.18	Блокировка ЧАПВ
SF6 Q 1 ст.	Б.25	Сигнал срабатывания первой ступени снижения давления элегаза
SF6 блок. упр.	Б.15, Б.20, Б.21, Б.25, Б.26	Ускорение УРОВ по снижению давления элегаза, блокировка управления выключателем

Сигналы, приведенные в таблице 5, на рисунках функциональных схем алгоритмов приложения Б обозначены символом «SIU»:  .

2.7 Выходные сигналы БФПО

2.7.1 Выходные сигналы функциональных схем БФПО, доступные для использования при создании схем ПМК, в таблице назначений, а также для передачи в АСУ, приведены в таблице 6.

Таблица 6 – Выходные сигналы функциональных схем БФПО

Наименование сигнала	Номер рисунка в приложениях Б и В	Функция сигнала
ТО.1 пуск	Б.01	Пуск 1-ой ступени ТО
ТО.1 сраб.	Б.01	Срабатывание 1-ой ступени ТО
ТО.2 пуск	Б.01	Пуск 2-ой ступени ТО
ТО.2 сраб.	Б.01	Срабатывание 2-ой ступени ТО
Блок. А по 2г	Б.01	Блокировка фазы А по 2-ой гармонике
Блок. В по 2г	Б.01	Блокировка фазы В по 2-ой гармонике
Блок. С по 2г	Б.01	Блокировка фазы С по 2-ой гармонике
П.блок. по 2г	Б.01	Перекрестная блокировка по 2-ой гармонике
МТЗ.1 пуск	Б.02	Пуск 1-ой ступени МТЗ
МТЗ.1 сраб.	Б.02	Срабатывание 1-ой ступени МТЗ
МТЗ.2 пуск	Б.02	Пуск 2-ой ступени МТЗ

Наименование сигнала	Номер рисунка в приложениях Б и В	Функция сигнала
МТЗ.2 сраб.	Б.02	Срабатывание 2-ой ступени МТЗ
ПОН МТЗ.1	Б.02	Срабатывание пусковых органов напряжения МТЗ.1
ДгЗ сраб.	Б.03	Срабатывание ДгЗ
ДгЗ неиспр.	Б.03	Неисправность датчика ДгЗ: длительное наличие сигнала
ДгЗ пуск по I	Б.03	Срабатывание токового пускового органа ДгЗ
ЗПП пуск	Б.04	Пуск ЗПП
ЗПП сраб.	Б.04	Срабатывание ЗПП
ПО ЗПП сраб.	Б.04	Срабатывание пускового органа ЗПП
ЗОЗЗ.1 пуск	Б.05	Пуск 1-ой ступени ЗОЗЗ
ЗОЗЗ.1 сраб.	Б.05	Срабатывание 1-ой ступени ЗОЗЗ
ЗОЗЗ.2 пуск	Б.05	Пуск 2-ой ступени ЗОЗЗ
ЗОЗЗ.2 сраб.	Б.05	Срабатывание 2-ой ступени ЗОЗЗ
СНОЗЗ сраб.	Б.05	Срабатывание алгоритма СНОЗЗ
ЗОФ.1 пуск	Б.06	Пуск 1-ой ступени ЗОФ
ЗОФ.1 сраб.	Б.06	Срабатывание 1-ой ступени ЗОФ
ЗОФ.2 пуск	Б.06	Пуск 2-ой ступени ЗОФ
ЗОФ.2 сраб.	Б.06	Срабатывание 2-ой ступени ЗОФ
МинТЗ пуск	Б.07	Пуск МинТЗ
МинТЗ сраб.	Б.07	Срабатывание МинТЗ
ЗЗП пуск	Б.08	Пуск ЗЗП
Затян. пуск	Б.08	Затянутый пуск
ЗБР пуск	Б.08	Пуск ЗБР
Блок. ротора	Б.08	Блокировка ротора
ЗППМ	Б.09	Запрет пуска перегретой машины
ТМ сигн.	Б.09	Срабатывание ТМ на предупредительную сигнализацию
ТМ сраб.	Б.09	Срабатывание ТМ
ОКП сраб.	Б.10	Срабатывание ОКП
ЗМН пуск	Б.11	Пуск ЗМН
ЗМН сраб.	Б.11	Срабатывание ЗМН
ЗМНф пуск	Б.12	Пуск ЗМНф
ЗМНф сраб.	Б.12	Срабатывание ЗМНф
ЗМНф UA<	Б.12	Срабатывание ЗМНф по фазе А
ЗМНф UB<	Б.12	Срабатывание ЗМНф по фазе В
ЗМНф UC<	Б.12	Срабатывание ЗМНф по фазе С
ЗПВ пуск	Б.13	Пуск ЗПВ
ЗПВ сраб.	Б.13	Срабатывание ЗПВ
ЗППЧ.1 F> пуск	Б.14	Пуск 1-ой ступени ЗППЧ по повышению частоты
ЗППЧ.1 F> сраб.	Б.14	Срабатывание 1-ой ступени ЗППЧ по повышению частоты
ЗППЧ.1 F< пуск	Б.14	Пуск 1-ой ступени ЗППЧ по снижению частоты
ЗППЧ.1 F< сраб.	Б.14	Срабатывание 1-ой ступени ЗППЧ по снижению частоты
ЗППЧ.1 dF/dt пуск	Б.14	Пуск 1-ой ступени ЗППЧ по скорости изменения частоты
ЗППЧ.1 dF/dt сраб.	Б.14	Срабатывание 1-ой ступени ЗППЧ по скорости изменения частоты
ЗППЧ.2 F> пуск	Б.14	Пуск 2-ой ступени ЗППЧ по повышению частоты
ЗППЧ.2 F> сраб.	Б.14	Срабатывание 2-ой ступени ЗППЧ по повышению частоты

Наименование сигнала	Номер рисунка в приложениях Б и В	Функция сигнала
ЗППЧ.2 F< пуск	Б.14	Пуск 2-ой ступени ЗППЧ по снижению частоты
ЗППЧ.2 F< сраб.	Б.14	Срабатывание 2-ой ступени ЗППЧ по снижению частоты
ЗППЧ.2 dF/dt пуск	Б.14	Пуск 2-ой ступени ЗППЧ по скорости изменения частоты
ЗППЧ.2 dF/dt сраб.	Б.14	Срабатывание 2-ой ступени ЗППЧ по скорости изменения частоты
УРОВ пуск	Б.15	Пуск УРОВ
УРОВ сраб.	Б.15	Срабатывание УРОВ
АПВ 1 пуск	Б.16	Пуск 1-го цикла АПВ
АПВ 2 пуск	Б.16	Пуск 2-го цикла АПВ
АПВ сраб.	Б.16	Срабатывание АПВ
АПВ заблок.	Б.16	АПВ заблокировано
АЧР-А пуск	Б.17а	Пуск АЧР по входному логическому сигналу
АЧР-А сраб.	Б.17а	Срабатывание АЧР по входному логическому сигналу
ЧАПВ-А пуск	Б.17а	Пуск ЧАПВ по входному логическому сигналу
ЧАПВ-А сраб.	Б.17а	Срабатывание ЧАПВ по входному логическому сигналу
АЧР-Б пуск	Б.17б	Пуск АЧР по входному логическому сигналу
АЧР-Б сраб.	Б.17б	Срабатывание АЧР по входному логическому сигналу
ЧАПВ-Б пуск	Б.17б	Пуск ЧАПВ по входному логическому сигналу
ЧАПВ-Б сраб.	Б.17б	Срабатывание ЧАПВ по входному логическому сигналу
АЧР пуск	Б.17в	Пуск АЧР
АЧР сраб.	Б.17в	Срабатывание АЧР
ЧАПВ пуск	Б.18	Пуск ЧАПВ
ЧАПВ сраб.	Б.18	Срабатывание ЧАПВ
МУ	Б.19	Блок в режиме местного оперативного управления (только с кнопок блока)
Опер. вкл.	Б.19	Команда оперативного включения выключателя
Опер. откл.	Б.19	Команда оперативного отключения выключателя
Упр. по ДС	Б.19	Сигнализация управления выключателем по дискретным сигналам
Упр. по АСУ	Б.19	Сигнализация управления выключателем по каналам АСУ
БМВ сраб.	Б.20	Срабатывание блокировки от многократных включений
Реле Включить	Б.20	Сигнал на реле включения выключателя
Включение заблок.	Б.20	Включение заблокировано
Автом. включение	Б.20	Автоматическое включение
Реле Отключить	Б.21	Сигнал на реле отключения выключателя
Срабатывание защит	Б.21	Срабатывание защит
Отключить	Б.21	-
Автом. откл.	Б.21	Отключение от автоматики
СО сраб.	Б.22	Сигнал о самопроизвольном отключении выключателя
Квитир. сигнал.	Б.23	Сигнал квитирования сигнализации
Реле Авар. откл.	Б.24	Сигнал на реле аварийного отключения
Вызов ТО.1 сраб.	-	Причина срабатывания вызывной сигнализации

Наименование сигнала	Номер рисунка в приложениях Б и В	Функция сигнала
Вызов ТО.2 сраб.	-	Причина срабатывания вызывной сигнализации
Вызов МТЗ.1 сраб.	-	Причина срабатывания вызывной сигнализации
Вызов ДгЗ сраб.	-	Причина срабатывания вызывной сигнализации
Вызов УРОВп	-	Причина срабатывания вызывной сигнализации
Вызов УРОВ сраб.	-	Причина срабатывания вызывной сигнализации
Вызов ЗОЗЗ.1 сраб.	-	Причина срабатывания вызывной сигнализации
Вызов ЗОЗЗ.2 сраб.	-	Причина срабатывания вызывной сигнализации
Вызов ДгЗ неиспр.	-	Причина срабатывания вызывной сигнализации
Вызов ЗОФ.1 сраб.	-	Причина срабатывания вызывной сигнализации
Вызов СО сраб.	-	Причина срабатывания вызывной сигнализации
Вызов Неиспр. ТН	-	Причина срабатывания вызывной сигнализации
Вызов Неиспр. выкл.	-	Причина срабатывания вызывной сигнализации
Вызов SF6 блок. упр.	-	Причина срабатывания вызывной сигнализации
Вызов АЧР-А сраб.	-	Причина срабатывания вызывной сигнализации
Вызов ЧАПВ сраб.	-	Причина срабатывания вызывной сигнализации
Вызов пользователя	-	Причина срабатывания вызывной сигнализации
Вызов АЧР-Б сраб.	-	Причина срабатывания вызывной сигнализации
Вызов СНОЗЗ сраб.	-	Причина срабатывания вызывной сигнализации
Вызов SF6 Q 1 ст.	-	Причина срабатывания вызывной сигнализации
Вызов Ресурс выкл.	-	Причина срабатывания вызывной сигнализации
Вызов ЧАПВ-А сраб.	-	Причина срабатывания вызывной сигнализации
Вызов ЧАПВ-Б сраб.	-	Причина срабатывания вызывной сигнализации
Вызов МТЗ.2 сраб.	-	Причина срабатывания вызывной сигнализации
Вызов АЧР сраб.	-	Причина срабатывания вызывной сигнализации
Вызов Затян. пуск	-	Причина срабатывания вызывной сигнализации
Вызов Блок. Ротора	-	Причина срабатывания вызывной сигнализации
Вызов МинТЗ сраб.	-	Причина срабатывания вызывной сигнализации
Вызов ЗПВ сраб.	-	Причина срабатывания вызывной сигнализации
Вызов ЗППМ	-	Причина срабатывания вызывной сигнализации
Вызов ЗМН сраб.	-	Причина срабатывания вызывной сигнализации
Вызов ЗППЧ.1 F< сраб.	-	Причина срабатывания вызывной сигнализации
Вызов ЗППЧ.1 F> сраб.	-	Причина срабатывания вызывной сигнализации
Вызов ЗППЧ.1 dF/dt сраб.	-	Причина срабатывания вызывной сигнализации
Вызов ЗППЧ.2 F> сраб.	-	Причина срабатывания вызывной сигнализации
Вызов ЗППЧ.2 F< сраб.	-	Причина срабатывания вызывной сигнализации
Вызов ЗППЧ.2 dF/dt сраб.	-	Причина срабатывания вызывной сигнализации
Вызов ОКП сраб.	-	Причина срабатывания вызывной сигнализации
Вызов ТМ сигн.	-	Причина срабатывания вызывной сигнализации
Вызов ЗМНф сраб.	-	Причина срабатывания вызывной сигнализации
Вызов ЗПП сраб.	-	Причина срабатывания вызывной сигнализации
Вызов ТМ сраб.	-	Причина срабатывания вызывной сигнализации
Вызов ЗОФ.2 сраб.	-	Причина срабатывания вызывной сигнализации

Наименование сигнала	Номер рисунка в приложениях Б и В	Функция сигнала
Реле Вызов	Б.25	Сигнал на реле вызова
Неиспр. выкл.	Б.26	Сигнал о неисправности выключателя
Реле Отказ БМРЗ	Б.26	Сигнал на реле Отказ БМРЗ
Неиспр. откл.	Б.26	Неисправность выключателя: выключатель не отключился
Неиспр. вкл.	Б.26	Неисправность выключателя: выключатель не включился
Ресурс выключателя	Б.26	Сигнал низкого остаточного ресурса выключателя
U в норме	Б.27	Напряжение в границах нормального режима
Включение с КН	Б.27	Включение с контролем напряжения
Неиспр. ТН пуск	Б.28	Пуск алгоритма контроля неисправности цепей ТН
Неиспр. ТН	Б.28	Срабатывание алгоритма контроля неисправности цепей ТН
"ПО> Iмакс 1" сраб.	В.01	Сигнал срабатывания дополнительного пускового органа
"ПО> Iмакс 2" сраб.	В.01	Сигнал срабатывания дополнительного пускового органа
"ПО< Iмакс" сраб.	В.01	Сигнал срабатывания дополнительного пускового органа
"ПО> I2" сраб.	В.01	Сигнал срабатывания дополнительного пускового органа
"ПО> 3I0" сраб.	В.01	Сигнал срабатывания дополнительного пускового органа
"ПО> 3I0p" сраб.	В.01	Сигнал срабатывания дополнительного пускового органа
"ПО> Uмакс" сраб.	В.01	Сигнал срабатывания дополнительного пускового органа
"ПО< Uмакс" сраб.	В.01	Сигнал срабатывания дополнительного пускового органа
"ПО< Uмин" сраб.	В.01	Сигнал срабатывания дополнительного пускового органа
"ПО> U2" сраб.	В.01	Сигнал срабатывания дополнительного пускового органа
"ПО> 3U0" сраб.	В.01	Сигнал срабатывания дополнительного пускового органа
"ПО> Iф" сраб.А	В.01	Сигнал срабатывания дополнительного пускового органа
"ПО> Iф" сраб.В	В.01	Сигнал срабатывания дополнительного пускового органа
"ПО> Iф" сраб.С	В.01	Сигнал срабатывания дополнительного пускового органа
"ПО> F 1" сраб.	В.01	Сигнал срабатывания дополнительного пускового органа
"ПО> F 2" сраб.	В.01	Сигнал срабатывания дополнительного пускового органа
"ПО< F 2" сраб.	В.01	Сигнал срабатывания дополнительного пускового органа
"ПО< F 1" сраб.	В.01	Сигнал срабатывания дополнительного пускового органа
АПВ введено	-	АПВ введено (ключ АПВ S1)

Наименование сигнала	Номер рисунка в приложениях Б и В	Функция сигнала
Программа уставок 1	-	Активирована программа уставок 1
Программа уставок 2	-	Активирована программа уставок 2
Запрет см.пр.уст. АСУ	-	Смена программы уставок из АСУ запрещена
Режим ТЕСТ	-	Сигнализация работы блока в режиме ТЕСТ
Недост. IA	-	Сигнал о недостоверном значении тока IA
Недост. IB	-	Сигнал о недостоверном значении тока IB
Недост. IC	-	Сигнал о недостоверном значении тока IC
Недост. UAB	-	Сигнал о недостоверном значении напряжения UAB
Недост. UBC	-	Сигнал о недостоверном значении напряжения UBC
Недост. UCA	-	Сигнал о недостоверном значении напряжения UCA
Недост. 3U0	-	Сигнал о недостоверном значении напряжения 3U0
Недост. 3I0	-	Сигнал о недостоверном значении тока 3I0
Недост. I1	-	Сигнал о недостоверном значении тока I1
Недост. U1	-	Сигнал о недостоверном значении напряжения U1
Недост. F	-	Сигнал о недостоверном значении частоты
Недост. S	-	Сигнал о недостоверном значении полной мощности
Недост. IC^UAB	-	Сигнал о недостоверном значении угла между током IC и напряжением UAB
Недост. IA^UBC	-	Сигнал о недостоверном значении угла между током IA и напряжением UBC
Недост. IB^UCA	-	Сигнал о недостоверном значении угла между током IB и напряжением UCA
Недост. 3I0^3U0	-	Сигнал о недостоверном значении угла между током 3I0 и напряжением 3U0
Недост. I2	-	Сигнал о недостоверном значении тока I2
Недост. 3I0 расч.	-	Сигнал о недостоверном значении расчетного тока 3I0
Недост. U2	-	Сигнал о недостоверном значении напряжения U2
Недост. P	-	Сигнал о недостоверном значении активной мощности
Недост. Q	-	Сигнал о недостоверном значении реактивной мощности
Недост. cos	-	Сигнал о недостоверном значении коэффициента мощности
Недост. I2/I1	-	Сигнал о недостоверном значении отношения токов I2/I1
Ошибка фазировки	-	Сигнализация о неправильном подключении аналоговых цепей
Pa прямое	-	Прямое направление мощности фазы А
Pb прямое	-	Прямое направление мощности фазы В
Pc прямое	-	Прямое направление мощности фазы С
Pa недост.	-	Направление мощности по фазе А недостоверно
Pb недост.	-	Направление мощности по фазе В недостоверно

Наименование сигнала	Номер рисунка в приложениях Б и В	Функция сигнала
Рс недост.	-	Направление мощности по фазе С недостоверно
Р0 прямое	-	Прямое направление мощности нулевой последовательности

2.8 Измерение и расчет параметров сети

2.8.1 Измеряемые и расчетные параметры сети приведены в таблице 7.

Таблица 7 – Параметры сети

Наименование параметра	Описание	Тип
IA, А	Действующее значение тока IA, А	Float
IB, А	Действующее значение тока IB, А	Float
IC, А	Действующее значение тока IC, А	Float
UAB, В	Действующее значение напряжения UAB, В	Float
UBC, В	Действующее значение напряжения UBC, В	Float
UCA, В	Действующее значение напряжения UCA, В	Float
3I0, А	Действующее значение утроенного тока нулевой последовательности, А	Float
3I0 расч., А	Действующее значение расчетного утроенного тока нулевой последовательности, А	Float
3U0, В	Действующее значение утроенного напряжения нулевой последовательности, В	Float
UA, В	Действующее значение напряжения UA, В	Float
UB, В	Действующее значение напряжения UB, В	Float
UC, В	Действующее значение напряжения UC, В	Float
I1, А	Действующее значение тока прямой последовательности, А	Float
I2, А	Действующее значение тока обратной последовательности, А	Float
I2/I1	Отношение действующих значений токов I2 и I1	Float
U1, В	Действующее значение напряжения прямой последовательности, В	Float
U2, В	Действующее значение напряжения обратной последовательности, В	Float
F, Гц	Частота сети, Гц	Float
dF/dt, Гц/с	Скорость изменения частоты, Гц/с	Float
IA^UBC, гр	Значение угла между векторами UBC и IA, °	Float
IB^UCA, гр	Значение угла между векторами UCA и IB, °	Float
IC^UAB, гр	Значение угла между векторами UCA и IB, °	Float
3I0^3U0, гр	Значение угла между векторами 3I0 и 3U0, °	Float
P, кВт	Активная первичная мощность, кВт	Float
Q, квар	Реактивная первичная мощность, квар	Float
S, кВА	Полная первичная мощность, кВ·А	Float
cos(φ)	Коэффициент мощности	Float
Эквивалентный ток, А	Эквивалентный ток тепловой модели, А	Float
Относительный перегрев Ерасч, %	Относительный перегрев, %	Float
Z1, Ом	Значения модуля сопротивления прямой последовательности, Ом	Float
Z1^, гр	Угла между векторами тока и напряжений прямой последовательности, гр	Float

2.8.2 Для отображения параметров в первичных значениях необходимо задать коэффициенты трансформации трансформаторов тока и напряжения.

2.8.3 Измерение частоты производится при значениях одного из линейных напряжений, превышающих 10 В (вторичное значение). Измерение частоты прекращается при значении напряжения прямой последовательности, не превышающем 4,6 В.

2.9 Накопительная информация

2.9.1 Отображение накопительной информации происходит на ПЭВМ в программном комплексе "Конфигуратор - МТ" или на дисплее пульта. Состав накопительной информации приведен в таблице 8.

Таблица 8 – Накопительная и прочая информация

Наименование параметра	Описание	Тип
Выключатель		
Тоткл, мс	Время от команды ОТКЛ до подтверждения состояния по РПО, мс	Int
Ресурс, %	Остаточный ресурс выключателя, %	Float
Счетчики		
Пуск ТО.1	Пуск ТО.1	Int
Сраб. ТО.1	Срабатывание ТО.1	Int
Пуск ТО.2	Пуск ТО.2	Int
Сраб. ТО.2	Срабатывание ТО.2	Int
Пуск МТЗ.1	Пуск МТЗ.1	Int
Сраб. МТЗ.1	Срабатывание МТЗ.1	Int
Пуск МТЗ.2	Пуск МТЗ.2	Int
Сраб. МТЗ.2	Срабатывание МТЗ.2	Int
Сраб. ДгЗ	Срабатывание ДгЗ	Int
Пуск ЗОЗЗ.1	Пуск ЗОЗЗ.1	Int
Сраб. ЗОЗЗ.1	Срабатывание ЗОЗЗ.1	Int
Пуск ЗОЗЗ.2	Пуск ЗОЗЗ.2	Int
Сраб. ЗОЗЗ.2	Срабатывание ЗОЗЗ.2	Int
Пуск ЗОФ.1	Пуск ЗОФ.1	Int
Сраб. ЗОФ.1	Срабатывание ЗОФ.1	Int
Пуск ЗОФ.2	Пуск ЗОФ.2	Int
Сраб. ЗОФ.2	Срабатывание ЗОФ.2	Int
Пуск МинТЗ	Пуск МинТЗ	Int
Сраб. МинТЗ	Срабатывание МинТЗ	Int
Пуск ЗБР	Пуск ЗБР	Int
Пуск ЗЗП	Пуск ЗЗП	Int
Сраб. Блок. ротора	Срабатывание Блокировки ротора	Int
Сраб. Затян. пуск	Срабатывание Затянутого пуска	Int
Сраб. ЗППМ	Срабатывание ЗППМ	Int
Сигн. ТМ	Срабатывание ТМ на предупредительную сигнализацию	Int
Сраб. ТМ	Срабатывание ТМ	Int
ОКП Нобщ	Общее количество пусков	Int
ОКП Нхол	Количество холодных пусков	Int
ОКП Нгор	Количество горячих пусков	Int
Т хол. пуска,с	Время с начала имп. ОКП Тмп	Int

Наименование параметра	Описание	Тип
Т общ. пуска,с	Время с начала имп. ОКП Тсброс	Int
Пуск ЗМН	Пуск ЗМН	Int
Сраб ЗМН	Срабатывание ЗМН	Int
Пуск ЗМНф	Пуск ЗМНф	Int
Сраб. ЗМНф	Срабатывание ЗМНф	Int
Пуск ЗПВ	Пуск ЗПВ	Int
Сраб. ЗПВ	Срабатывание ЗПВ	Int
Пуск ЗПП	Пуск ЗПП	Int
Сраб. ЗПП	Срабатывание ЗПП	Int
Пуск ЗППЧ.1	Пуск ЗППЧ.1	Int
Пуск ЗППЧ.2	Пуск ЗППЧ.2	Int
Сраб. ЗППЧ.1	Срабатывание ЗППЧ.1	Int
Сраб. ЗППЧ.2	Срабатывание ЗППЧ.2	Int
Пуск УРОВ	Пуск УРОВ	Int
Сраб. УРОВ	Срабатывание УРОВ	Int
Пуск АПВ 1	Пуск АПВ 1	Int
Пуск АПВ 2	Пуск АПВ 2	Int
АПВ 1 усп.	Срабатывание АПВ 1 успешно	Int
АПВ 1 неусп.	Срабатывание АПВ 1 неуспешно	Int
АПВ 2 усп.	Срабатывание АПВ 2 успешно	Int
АПВ 2 неусп.	Срабатывание АПВ 2 неуспешно	Int
Пуск АЧР	Пуск АЧР	Int
Сраб. АЧР	Срабатывание АЧР	Int
Пуск ЧАПВ	Пуск ЧАПВ	Int
Сраб. ЧАПВ	Срабатывание ЧАПВ	Int
Моточасы блока	Моточасы	Int
Количество откл.	Количество отключений	Int
Максметры		
MAX IA, A	Максимальное значение тока фазы А, А	Float
MAX IB, A	Максимальное значение тока фазы В, А	Float
MAX IC, A	Максимальное значение тока фазы С, А	Float
MAX I1, A	Максимальное значение тока I1, А	Float
MAX I2, A	Максимальное значение тока I2, А	Float
MAX 3I0, A	Максимальное значение тока 3I0, А	Float
MAX 3I0 расч., A	Максимальное значение тока 3I0 расч., А	Float
MAX P , кВт	Максимальное значение модуля активной мощности, кВт	Float
MAX Q , квар	Максимальное значение модуля реактивной мощности, квар	Float

2.9.2 Сброс значений счетчиков осуществляется при подаче логического сигнала "Сброс накопителей", при подаче соответствующей команды с пульта или из программного комплекса "Конфигуратор - МТ". При сбросе последние показания счетчиков заносятся в журнал сообщений.

2.9.3 Сброс значений максметров токов осуществляется при подаче логического сигнала "Сброс максметров", при подаче соответствующей команды с пульта или из программного комплекса "Конфигуратор - МТ". Сброс значений максметров активной и реактивной мощностей осуществляется при подаче логического сигнала "Сброс максметров Р и Q", при подаче соответствующей команды с пульта или из программного комплекса "Конфигуратор - МТ". При сбросе последние показания максметров заносятся в журнал сообщений.

3 Функции

3.1 Общее описание

3.1.1 В БФПО реализован набор функций защит, автоматики, сигнализации, диагностики и прочих вспомогательных функций. Изменить этот набор и/или логику работы функций возможно только на предприятии-изготовителе.

3.1.2 Связи между функциями и дополнительные функции реализованы в логических схемах ПМК, которые могут быть изменены (удалены, созданы новые) пользователем с помощью программного комплекса "Конфигуратор - МТ".

3.1.3 Функциональные схемы алгоритмов БФПО приведены в приложении Б.

3.1.4 Пользователь может разрабатывать собственные алгоритмы защит, используя базовые логические элементы, пользовательские аналоговые уставки, временные уставки и программные ключи.

3.1.5 В приложении Б на алгоритмах используется напряжение U_{CA} . Расчет напряжения U_{CA} производится по формуле (1)

$$U_{CA} = |-\dot{U}_{BC} - \dot{U}_{AB}|, \quad (1)$$

где \dot{U}_{AB} , \dot{U}_{BC} – комплексные значения линейных напряжений АВ и ВС соответственно, В.

Отдельно на алгоритмах данный расчет не показан. Аналогично для фазных напряжений (см. п. 3.13.1).

3.1.6 При выборе режимов работы функции определения направления мощности целочисленными программными ключами, прямым считается направление мощности "в двигатель", а обратным - "в шины".

3.2 Токовая отсечка (ТО)

3.2.1 ТО предназначена для быстрой ликвидации междуфазных коротких замыканий (КЗ).

3.2.2 Двухступенчатая ТО выполняется с контролем трех фазных токов пусковыми органами "ТО.1 I" и "ТО.2 I" ($K_B = 0,95$).

3.2.3 Ступени ТО могут быть введены в действие программными ключами "ТО.1 S1" и "ТО.2 S1" для первой и второй ступеней соответственно. Первая ступень ТО выполнена с выдержкой времени "ТО.1 T", вторая - с выдержкой "ТО.2 T".

3.2.4 Предусмотрена возможность работы первой и второй ступеней ТО с контролем от реле направления мощности (РНМ). Ввод функции определения направления мощности и режим ее работы производится целочисленными программными ключами "ТО.1 S2", "ТО.2 S2" для первой и второй ступеней соответственно. Описание РНМ приведено в приложении Г.

3.2.5 Для вывода РНМ из работы (перевод ступеней ТО в ненаправленный режим) предусмотрены входные логические сигналы БФПО "Вывод РНМ ТО.1", "Вывод РНМ ТО.2". При невозможности определить направление мощности (появление сигнала "недоверность" от РНМ) ТО переводится в ненаправленный режим.

3.2.6 Предусмотрена возможность блокировки ТО при бросках тока намагничивания (БТН) по относительной величине второй гармоники в фазных токах. Ввод блокировки осуществляется программными ключами "ТО.1 S3", "ТО.2 S3". Блокировка действует при превышении относительным значением второй гармоники уставки "БЛК2г I2г/I1г". При сверхтоках (выше "БЛК2г I"), когда излишнее блокирование может привести к большим разрушениям блокировка снимается.

3.2.7 Программным ключом "БЛК2г S1" может быть введена перекрестная блокировка, когда возникновение условий блокировки в одной фазе приводит к блокированию срабатывания по всем трем фазам. Блокировка сохраняется до тех пор, пока не исчезнут условия во всех фазах, но не дольше уставки "БЛК2г Т".

3.2.8 Для блокировки пуска ступеней ТО также предусмотрены логические сигналы "ТО.1 блок." и "ТО.2 блок."

3.3 Максимальная токовая защита (МТЗ)

3.3.1 МТЗ предназначена для защиты от междуфазных КЗ и перегрузки защищаемого присоединения. Первая ступень имеет независимую или зависимую времятоковую характеристику. Вторая ступень имеет независимую времятоковую характеристику.

3.3.2 Ступени МТЗ могут быть введены в действие программными ключами "МТЗ.1 S1" и "МТЗ.2 S1" для первой и второй ступеней соответственно. Первая ступень МТЗ с независимой времятоковой характеристикой выполнена с выдержкой времени "МТЗ.1 Т", вторая - с выдержкой "МТЗ.2 Т".

3.3.3 МТЗ выполняется с контролем трех фазных токов пусковыми органами "МТЗ.1 I" и "МТЗ.2 I" ($K_B = 0,95$).

3.3.4 Ввод зависимой времятоковой характеристики производится программным ключом "МТЗ.1 S4" (по умолчанию первая ступень МТЗ выполняется независимой). БФПО обеспечивает возможность работы первой ступени с четырьмя типами обратозависимых времятоковых характеристик, приведенных в таблице 9.

Таблица 9 – Тип времятоковой характеристики

Тип характеристики (значение уставки "МТЗ.1 Nхар.")	Наименование	Аналитическая формула
1	Инверсная	$t = \frac{0,14}{\left(\frac{I}{I_{с.з.}}\right)^{0,02} - 1} \cdot K$
2	Сильно инверсная	$t = \frac{13,5}{\frac{I}{I_{с.з.}} - 1} \cdot K$
3	Длительно инверсная	$t = \frac{120}{\frac{I}{I_{с.з.}} - 1} \cdot K$
4	Чрезвычайно инверсная	$t = \frac{80}{\left(\frac{I}{I_{с.з.}}\right)^2 - 1} \cdot K$
<p>K – временной коэффициент обратозависимой характеристики (уставка "МТЗ.1 К"); $I_{с.з.}$ – ток срабатывания защиты (уставка "МТЗ.1 I"), А; I – действующее значение измеряемого тока, А.</p>		

Прямая, параллельная оси времени и проходящая через значение тока $I_{с.з.}$, является вертикальной асимптотой для всех обратозависимых времятоковых характеристик. Пуск ступени производится при токах, превышающих $I_{с.з.}$. Максимальное расчетное время срабатывания зависимых времятоковых характеристик составляет 180 минут.

Пределы допускаемой абсолютной / относительной основной погрешности по времени срабатывания для ступеней с зависимыми времятоковыми характеристиками для следующих условий: при $t \leq 1$ с составляют не более 30 мс, при $t > 1$ с составляют не более 5 %.

3.3.5 Работа первой ступени МТЗ с пуском по напряжению регулируется целочисленным программным ключом "МТЗ.1 S3". Предусмотрен пуск по снижению напряжения и комбинированный пуск. Условием комбинированного пуска первой ступени МТЗ является снижение любого линейного напряжения ниже уставки "МТЗ.1 U" ($K_v = 1,05$) или увеличение напряжения обратной последовательности выше уставки "МТЗ.1 U2" ($K_v = 0,95$). При использовании комбинированного пуска МТЗ по напряжению применять уставки по времени менее 0,1 с не рекомендуется.

3.3.6 Контроль напряжения для комбинированного пуска МТЗ может быть выведен с помощью входного логического сигнала "Вывод ПОН МТЗ.1".

3.3.7 Предусмотрена возможность работы первой ступени МТЗ с контролем от РНМ. Ввод функции контроля от РНМ и режим ее работы производится целочисленным программным ключом "МТЗ.1 S2". Предусмотрен режим пуска при прямом и обратном направлении мощности. Описание РНМ приведено в приложении Г.

3.3.8 Для вывода РНМ из работы (перевод первой ступени МТЗ в ненаправленный режим) предусмотрен назначаемый логический сигнал "Вывод РНМ МТЗ.1". При невозможности определить направление мощности (появление сигнала "недоверность" от РНМ) МТЗ переводится в ненаправленный режим.

3.3.9 Для блокировки первой или второй ступеней МТЗ предусмотрены логические сигналы "МТЗ.1 блок." и "МТЗ.2 блок." соответственно.

3.4 Дуговая защита (ДгЗ)

3.4.1 ДгЗ предназначена для защиты от дуговых коротких замыканий внутри отсека ячейки. ДгЗ обладает абсолютной селективностью.

3.4.2 Дуговая защита выполняется с помощью логического сигнала "ДгЗ датчик". ДгЗ может быть введена в действие программным ключом "ДгЗ S1". Ввод контроля тока дуговой защиты осуществляется программным ключом "ДгЗ S2" и задается уставкой "ДгЗ I" ($K_v = 0,95$).

3.4.3 Предусмотрен контроль исправности цепи ДгЗ. При длительном (более 2,5 с) наличии входного назначаемого сигнала "ДгЗ датчик" выдается сигнал "ДгЗ неисправ.", работа ДгЗ блокируется.

3.4.4 Для блокировки работы ДгЗ предусмотрен логический сигнал "ДгЗ блок."

3.5 Защита от потери питания (ЗПП)

3.5.1 ЗПП предназначена для выявления потери питания и отключения при подпитке во внешнюю сеть.

3.5.2 ЗПП может быть введена в действие программным ключом "ЗПП S1".

3.5.3 Пуск защиты происходит при условии снижения частоты ниже уставки "ЗПП F" (возврат происходит при значении частоты выше уставки на 0,1 Гц) и обратном направлении мощности хотя бы по одной фазе в сеть питания. ЗПП срабатывает с выдержкой времени "ЗПП T" и контролем включенного положения выключателя.

3.5.4 Для контроля направления мощности используется РНМ с углом максимальной чувствительности "РНМ Фмч".

3.5.5 Для блокировки работы ЗПП предусмотрен назначаемый сигнал "ЗПП блок."

3.6 Защита от однофазных замыканий на землю (ЗОЗЗ)

3.6.1 ЗОЗЗ предназначена для сигнализации и отключения при однофазных и двойных замыканиях на землю. ЗОЗЗ выполнена двухступенчатой.

3.6.2 Первая ступень ЗОЗЗ вводится программным ключом "ЗОЗЗ.1 S1" и может быть выполнена в следующих конфигурациях (конфигурация задается целочисленным программным ключом "ЗОЗЗ.1 S2"):

- с контролем напряжения нулевой последовательности по уставке "ЗОЗЗ.1 3U0" ($K_v = 0,95$);
- с контролем тока нулевой последовательности по уставке "ЗОЗЗ.1 3I0" ($K_v = 0,95$);
- комбинированная (с контролем напряжения и тока нулевой последовательности);
- с контролем направления мощности нулевой последовательности.

Описание функции определения направления мощности нулевой последовательности приведено в приложении Г.

3.6.3 Первая ступень ЗОЗЗ срабатывает с выдержкой времени "ЗОЗЗ.1 T".

3.6.4 Вторая ступень ЗОЗЗ вводится программным ключом "ЗОЗЗ.2 S1" и выполнена с контролем тока $3I_0$, измеряемого или определяемого из трех фазных токов (программный ключ "ЗОЗЗ.2 S3"). Ступень срабатывает по уставке "ЗОЗЗ.2 3I0" ($K_v = 0,95$) с выдержкой времени "ЗОЗЗ.2 T".

3.6.5 Для блокировки работы первой и второй ступеней ЗОЗЗ предусмотрены логические сигналы "ЗОЗЗ.1 блок." и "ЗОЗЗ.2 блок." соответственно.

3.6.6 В связи с несовершенством трансформаторов тока нулевой последовательности, а также особенностями переходных процессов существует сложность определения присоединения с однофазным замыканием на землю. Широкое распространение получил метод поиска ОЗЗ последовательным отключением/включением присоединений с контролем напряжения нулевой последовательности.

Для минимизации числа переключений реализована функция селектора направления ОЗЗ (СНОЗЗ), работа которой основана на составляющих переходного процесса ОЗЗ в первый момент возникновения пробоя. Функция вводится в действие программным ключом "СНОЗЗ S1". Выбор режима работы в сети с компенсированной (резистивно-заземлённой) или изолированной нейтралью выполняется программным ключом "СНОЗЗ S2".

3.6.7 При выявлении возникновения замыкания на своем присоединении алгоритм СНОЗЗ выдает логический сигнал "СНОЗЗ сраб.", который с помощью таблицы назначений может быть назначен на свободно назначаемый светодиод. Таким образом, персонал, используя уточняющую информацию, при выполнении последовательных отключений/включений может выполнять операции в приоритетном порядке, минимизируя количество отключений технологических потребителей. Рекомендации по проверке функции СНОЗЗ приведены в приложении Д.

3.6.8 Для блокировки работы СНОЗЗ предусмотрен логический сигнал "СНОЗЗ блок.". Сброс работы функции СНОЗЗ происходит при квитировании сигнализации.

3.7 Защита от обрыва фаз и несимметрии нагрузки (ЗОФ)

3.7.1 ЗОФ выполнена двухступенчатой с контролем тока обратной последовательности и отношением тока обратной последовательности к току прямой последовательности.

3.7.2 Первая и вторая ступени вводятся в действие программными ключами "ЗОФ.1 S1" и "ЗОФ.2 S1" соответственно и действуют при превышении током обратной последовательности уставок "ЗОФ.1 I2" ($K_b = 0,95$) и "ЗОФ.2 I2" ($K_b = 0,95$) соответственно.

3.7.3 В случае нехватки чувствительности защиты, для первой ступени, предусмотрена возможность работы с контролем отношения тока обратной последовательности к току прямой последовательности (программный ключ "ЗОФ.1 S2", уставка "ЗОФ.1 K", $K_b = 0,95$).

3.7.4 Ступени ЗОФ имеют выдержки времени "ЗОФ.1 T" и "ЗОФ.2 T", для первой и второй ступени соответственно. Вторая ступень имеет независимую или зависимую времятоковую характеристику (программный ключ "ЗОФ.2 S2").

3.7.5 Выдержка времени обратнoзависимой ступени ЗОФ вычисляется по формуле (2)

$$t = \frac{\text{ЗОФ.2 A}}{\left(\frac{I_2}{\text{ЗОФ.2 I2}}\right)^2}, \quad (2)$$

где ЗОФ.2 А - тепловая постоянная электродвигателя (характеризует допустимую длительность несимметричной перегрузки), с;

I_2 - действующее значение тока обратной последовательности, А;

ЗОФ.2 I2 - ток срабатывания обратной последовательности второй ступени ЗОФ, А.

3.7.6 Для блокировки работы ЗОФ предусмотрены логические сигналы "ЗОФ.1 блок." и "ЗОФ.2 блок."

3.8 Минимальная токовая защита (МинТЗ)

3.8.1 МинТЗ обеспечивает сигнализацию и/или отключение защищаемого двигателя при его переходе в режим холостого хода (например, при отделении двигателя от нагрузки с помощью муфты предельного момента).

3.8.2 Ввод защиты производится программным ключом "МинТЗ S1".

3.8.3 Защита работает по действующим значениям фазных токов, с выдержкой времени "МинТЗ T". Защита срабатывает, когда действующие значения всех фазных токов меньше уставки "МинТЗ I" ($K_b = 0,95$), но больше " $0,04 \cdot I_{ном.тт}$ " (где $I_{ном.тт}$ – номинальный вторичный ток трансформатора тока).

3.8.4 Для блокирования работы МинТЗ предусмотрен назначаемый сигнал "МинТЗ блок."

3.9 Защита от блокировки ротора и затянутого пуска (ЗБР, ЗЗП)

3.9.1 Защита производит отключение защищаемого двигателя при следующих условиях:

- затянутый пуск при продолжительной работе двигателя под чрезмерной нагрузкой;
- пуск с заблокированным или находящимся под недопустимо большой нагрузкой ротором;
- блокирование ротора после выхода двигателя на рабочий режим.

3.9.2 Ввод защиты производится программными ключами "ЗБР S1" и "ЗЗП S1".

3.9.3 Защита срабатывает с выдержкой времени при превышении действующими значениями фазных токов уставки пускового тока "ЗБР I" ($K_B = 0,95$). В защите предусмотрены две выдержки времени: одна используется, если зафиксирован пуск двигателя ("ЗЗП T"), другая - если превышение уставки по току произошло при работающем двигателе ("ЗБР T").

Пуск двигателя определяется по факту возрастания фазных токов до значений, превышающих $0,04 \cdot I_{ном.тт}$. Если указанное возрастание фазных токов произошло перед пуском защиты, считается, что сработала защита от затянутого пуска. В противном случае - сработала защита от блокировки ротора. Графически условия срабатывания защиты показаны на рисунке 2.

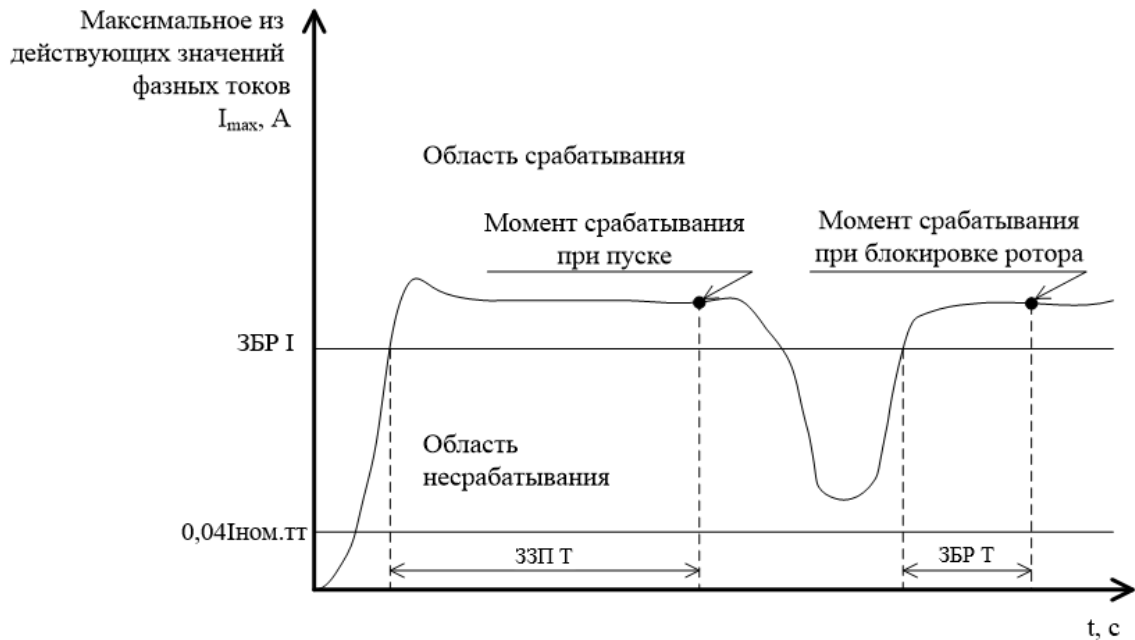


Рисунок 2 - Условия срабатывания ЗБР

3.9.4 Блокировка ЗЗП осуществляется логическим сигналом "ЗЗП блок.". Блокировка ЗБР осуществляется логическим сигналом "ЗБР блок.".

3.10 Тепловая модель (ТМ)

3.10.1 Тепловая модель предназначена для защиты машины от всех видов перегрузок, множественных пусков. Функция моделирует нагрев защищаемого объекта по измерению токов в трех фазах.

3.10.2 Моделирование нагрева выражается в процентах в соответствии с формулой (3)

$$E = \left(\frac{I_{\text{Э}}}{TMI} \right)^2 \cdot \left(1 - e^{-\frac{t}{TMT_{\text{нагрев}}}} \right) \cdot 100 + E_0 \cdot e^{-\frac{t}{TMT_{\text{нагрев}}}}, \quad (3)$$

где $I_{\text{Э}}$ - эквивалентный ток, А;

TMI - уставка эквивалентного тока тепловой модели (как правило, ток тепловой модели принимается на 5 % больше номинального тока машины), А;

t - рассматриваемый момент времени, мин;

$TMT_{\text{нагрев}}$ - постоянная времени нагрева, мин;

E_0 - перегрев в начале процесса нагрева, %.

Относительный перегрев отключенной машины (машина считается отключенной, если максимальный из фазных токов меньше "0,04·Iном.тт") при остывании рассчитывается по формуле (4)

$$E = E_0 \cdot e^{-\frac{t}{TM_{\text{Тохлад}}}}, \quad (4)$$

где E_0 - перегрев в начале процесса охлаждения, %;

t - рассматриваемый момент времени, мин;

$TM_{\text{Тохлад}}$ - постоянная времени охлаждения машины, мин.

В качестве величины, определяющей относительный нагрев, принимается эквивалентный ток I_{Σ} , А, определяемый по формуле (5)

$$I_{\Sigma} = \sqrt{I_{\text{фазн.макс.}}^2 + TM_{K2} \cdot I_2^2}, \quad (5)$$

где $I_{\text{фазн.макс.}}$ - действующее значение максимального из фазных токов, А;

TM_{K2} - коэффициент учета тока обратной последовательности;

I_2 - ток обратной последовательности, А.

3.10.3 Защита вводится в действие программным ключом "TM S1".

3.10.4 Защита имеет две ступени: первая ступень предназначена для действия на сигнализацию, вторая может действовать на отключение и запрет пуска перегретой машины (ЗППМ) (программный ключ "TM S2").

3.10.5 Защита различает тепловые процессы во включенной и отключенной машине. Для каждого режима (включенной/отключенной машины) предусмотрена своя уставка по постоянной времени.

В защите предусмотрены три уставки по относительному нагреву:

- TM E2 - уставка по относительному нагреву для сигнализации;

- TM E3 - уставка по относительному нагреву для отключения и запрета пуска перегретой машины;

- TM E1 - уставка по относительному нагреву, при охлаждении до которой происходит разрешение следующего пуска машины, если имело место его отключение второй ступенью TM.

Графически работа алгоритма показана на рисунке 3.

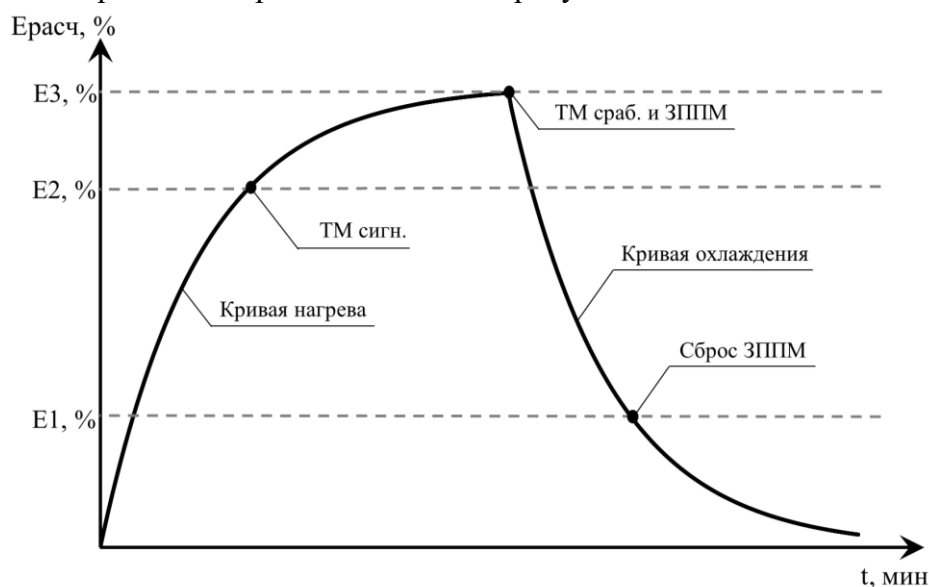


Рисунок 3 - Пример работы TM

3.10.6 Блокировка срабатывания ТМ осуществляется логическим сигналом "ТМ блок."

3.11 Ограничение количества пусков (ОКП)

3.11.1 Защита ограничивает количество пусков двигателя в течение времени, задаваемого уставкой "ОКП Тсброс", с целью не допустить перегрев двигателя. Ограничение количества пусков вводится в действие программным ключом "ОКП S1".

3.11.2 При введенной защите осуществляется подсчет количества "холодных", "горячих" и общего количества пусков. Пуск считается "горячим", если между ним и предыдущим пуском прошло время меньше уставки "ОКП Тмп", иначе пуск считается "холодным".

При каждом пуске увеличиваются показания двух счетчиков - общего количества пусков и счетчика "холодных" или "горячих" пусков в зависимости от характера пуска. Через время равное уставке "ОКП Тсброс" после последнего зафиксированного пуска, показания всех трех счетчиков сбрасываются. Предусмотрена возможность сброса счетчиков по назначаемому сигналу "ОКП сброс". Если значение одного из счетчиков становится больше или равным уставке, происходит блокирование включения выключателя (логический сигнал "ОКП сраб. ").

3.11.3 Сброс функции ОКП (разрешение пуска двигателя) происходит, если значения всех счетчиков становятся меньше соответствующих уставок.

3.11.4 Время, прошедшее с момента последнего пуска, индицируется в накопителях "Т хол. пуска, с" и "Т общ. пуска, с". Накопитель "Т хол. пуска, с" сбрасывается в ноль после достижения значения уставки "ОКП Тмп". Накопитель "Т общ. пуска, с" сбрасывается в ноль после достижения значения уставки "ОКП Тсброс", предусмотрена функция сброса счетчиков по логическому сигналу "ОКП сброс".

3.11.5 Блокировка срабатывания ОКП осуществляется логическим сигналом "ОКП блок."

3.12 Защита минимального напряжения (ЗМН)

3.12.1 ЗМН предназначена для отключения неответственных электродвигателей, не участвующих в самозапуске, с целью облегчения процесса самозапуска, а также для отключения всех электродвигателей при длительном исчезновении напряжения. При наличии на секции синхронных двигателей, процесс снижения напряжения может характеризоваться большой длительностью. В последнем случае ЗМН является вспомогательной и должна использоваться защита от потери питания (ЗПП).

3.12.2 ЗМН выполнена с контролем трёх линейных напряжений и вводится программным ключом "ЗМН S1".

3.12.3 Предусмотрена возможность выбора режима работы алгоритма по максимальному или минимальному из линейных напряжений (программный ключ "ЗМН S2").

3.12.4 Блокировка алгоритма может осуществляться по входному логическому сигналу "ЗМН блок." и по превышению уставки "ЗМН U2" (программный ключ "ЗМН S3").

3.12.5 ЗМН срабатывает только при включенном выключателе.

3.13 Защита минимального напряжения по фазным напряжениям (ЗМНф)

3.13.1 ЗМНф выполнена с контролем трех фазных напряжений. Расчет фазных напряжений выполняется в соответствии с формулами (6) – (8)

$$U_A = \frac{1}{3} \cdot |3\dot{U}_0 + \dot{U}_{BC} + 2\dot{U}_{AB}|, \quad (6)$$

$$U_B = \frac{1}{3} \cdot |3\dot{U}_0 + \dot{U}_{BC} - \dot{U}_{AB}|, \quad (7)$$

$$U_C = \frac{1}{3} \cdot |3\dot{U}_0 - 2\dot{U}_{BC} - \dot{U}_{AB}|, \quad (8)$$

где $3\dot{U}_0$ – комплексное значение утроенного напряжения нулевой последовательности, В;
 $\dot{U}_{AB}, \dot{U}_{BC}$ – комплексные значения линейных напряжений АВ, ВС соответственно, В.

При вычислении фазных напряжений линейные напряжения и напряжение нулевой последовательности приводятся к одному коэффициенту трансформации.

3.13.2 ЗМНф вводится программным ключом "ЗМНф S1" и срабатывает при снижении любого из фазных напряжений ниже уставки "ЗМНф Uф" ($K_v = 1,05$) с выдержкой времени "ЗМНф T" с контролем включенного положения выключателя.

3.13.3 При срабатывании ЗМНф формируются сигналы, показывающие поврежденную фазу. Сброс сигналов осуществляется квитированием сигнализации при отсутствии пуска ЗМНф.

3.13.4 Предусмотрена блокировка ЗМНф назначаемым сигналом "ЗМНф блок".

3.14 Защита от потери возбуждения (ЗПВ)

3.14.1 ЗПВ предназначена для выявления режима потери возбуждения синхронного двигателя и его отключения с целью недопущения повреждения двигателя.

3.14.2 ЗПВ действует на основании вектора сопротивления прямой последовательности и вводится в действие программным ключом "ЗПВ S1".

3.14.3 Сопротивление прямой последовательности рассчитывается из трех фазных токов и двух линейных напряжений.

3.14.4 При снижении действующего значения тока прямой последовательности ниже " $0,04 \cdot I_{ном.тг}$ ", работа реле сопротивления блокируется.

3.14.5 Характеристика защиты имеет вид, представленный на рисунке 4, область расположения симметричной круговой характеристики определяется уставками по сопротивлению верхней точки окружности "ЗПВ Zср" и нижней точки окружности "ЗПВ Zсм". Следует учитывать, что при построении характеристики реле сопротивления (рисунок 4) за положительное направление тока прямой последовательности со стороны питания принято направление к двигателю.



Рисунок 4 - Характеристика защиты от асинхронных режимов

3.14.6 Для блокировки работы защиты предусмотрен входной логический сигнал "ЗПВ блок."

3.15 Защита от повышения/понижения частоты (ЗППЧ)

3.15.1 Защита от повышения/понижения частоты включает в себя две ступени от повышения частоты, две ступени от понижения частоты, две ступени по скорости изменения частоты.

3.15.2 Ввод защиты от повышения частоты осуществляется при помощи программных ключей "ЗППЧ.1 S1" и "ЗППЧ.2 S1" для первой и второй ступеней соответственно.

3.15.3 Ввод защиты от понижения частоты осуществляется при помощи программных ключей "ЗППЧ.1 S2" и "ЗППЧ.2 S2" для первой и второй ступеней соответственно.

3.15.4 Ввод защиты по скорости изменения частоты осуществляется при помощи программных ключей "ЗППЧ.1 S3" и "ЗППЧ.2 S3" для первой и второй ступеней соответственно.

3.15.5 Для уставок "ЗППЧ.1 F>" и "ЗППЧ.2 F>" возврат происходит при значении частоты ниже уставки срабатывания на 0,1 Гц, а для "ЗППЧ.1 F<" и "ЗППЧ.2 F<" – выше уставки срабатывания на 0,1 Гц.

3.15.6 Для блокировки ступеней по понижению/повышению частоты предназначены логические сигналы "ЗППЧ.1 F блок." и "ЗППЧ.2 F блок.", для блокировки ступеней по скорости изменения частоты сигналы "ЗППЧ.1 dF/dt блок." и "ЗППЧ.2 dF/dt блок."

3.16 Устройство резервирования при отказе выключателя (УРОВ)

3.16.1 Алгоритм УРОВ предназначен для отключения питающих вышестоящих выключателей при отказе выключателя «своего» присоединения. УРОВ вводится программным ключом "УРОВ S1".

3.16.2 Пуск УРОВ от защит своего присоединения осуществляется назначаемым логическим входом "УРОВ от защ." при введенном программном ключе "УРОВ S1". Конфигурирование входа осуществляется в ПМК. Пуск УРОВ от нижестоящих защит осуществляется назначаемым логическим входом "УРОВп".

3.16.3 Срабатывание УРОВ выполняется с выдержкой времени "УРОВ Т". Возврат УРОВ осуществляется по снижению тока ниже уставки "УРОВ I" ($K_v = 1,05$).

3.16.4 Выдача сигнала срабатывания УРОВ без учета выдержки времени "УРОВ Т" по назначаемому сигналу "SF6 блок. упр." обеспечивается при введенном программном ключе "УРОВ S2". Данный сигнал подключается от внешнего устройства контроля давления элегаза.

3.16.5 Для блокировки работы алгоритма УРОВ предусмотрен входной логический сигнал "УРОВ блок".

3.17 Автоматическое повторное включение (АПВ)

3.17.1 В блоке предусмотрено выполнение двукратного АПВ. Первый и второй циклы АПВ могут быть введены в действие программными ключами "АПВ S1", "АПВ S2" соответственно и срабатывают с выдержками времени "АПВ Т1ц", "АПВ Т2ц".

3.17.2 Время готовности АПВ после включения выключателя определяется временем готовности выключателя к выполнению операции включения и задается уставкой "АПВ Тгот".

3.17.3 Пуск АПВ осуществляется назначаемым логическим входом "АПВ пуск". Конфигурирование входа осуществляется в ПМК.

3.17.4 АПВ блокируется при следующих условиях:

- обнаружение системой диагностики неисправности выключателя;
- оперативное отключение выключателя;
- наличие назначаемого сигнала "АПВ запрет".

Конфигурирование назначаемого входа "АПВ запрет" для дополнительного блокирования АПВ осуществляется в ПМК. Готовность алгоритма АПВ сбрасывается при оперативном включении выключателя.

3.17.5 Возможна блокировка второго цикла АПВ по назначаемому входу "АПВ 2ц блок".

3.17.6 Время контроля результатов АПВ составляет 120 с после выдачи команды на включение выключателя. Если в течение контрольного времени происходит отключение выключателя, цикл считается неуспешным.

3.18 Автоматическая частотная разгрузка (АЧР) и автоматическое повторное включение по частоте (ЧАПВ)

3.18.1 АЧР/ЧАПВ по входным логическим сигналам

3.18.1.1 В блоке реализованы алгоритмы АЧР и ЧАПВ по входным командам от внешних устройств (АЧР-А/ЧАПВ-А, АЧР-Б/ЧАПВ-Б). Выбор типа алгоритма осуществляется с помощью программного ключа "АЧР/ЧАПВ S1".

3.18.1.2 Ввод АЧР производится программным ключом "АЧРл S1", ввод ЧАПВ - программным ключом "ЧАПВл S1".

3.18.1.3 Алгоритм АЧР/ЧАПВ-А реализован с отдельными логическими входами "АЧРл" и "ЧАПВл". В алгоритме АЧР/ЧАПВ-Б входной логический сигнал "АЧРл" удерживается в течение всего времени действия АЧР, окончание сигнала "АЧРл" является командой ЧАПВ.

3.18.1.4 Срабатывание АЧР происходит с выдержкой времени "АЧРл Т", срабатывание ЧАПВ - с выдержкой "ЧАПВл Т". После включения выключателя алгоритм ЧАПВ готов к работе через время "ЧАПВл Тгот".

3.18.1.5 Для блокировки АЧР, ЧАПВ предусмотрены назначаемые сигналы "АЧРл блок.", "ЧАПВл блок."

3.18.2 АЧР по измеряемой (вычисляемой) частоте

3.18.2.1 АЧР состоит из функций АЧР-1, АЧР-2, АЧР-С.

3.18.2.2 Функция АЧР-1 вводится программным ключом "АЧР-1 S1". Срабатывание АЧР-1 происходит при снижении частоты ниже значения "АЧР-1 F" (возврат происходит при значении частоты выше уставки на 0,1 Гц) с выдержкой времени "АЧР-1 Т".

3.18.2.3 Для дополнительного блокирования АЧР при "выбеге" двигателей, когда снижение частоты может привести к излишнему срабатыванию АЧР предусмотрена блокировка по скорости снижения частоты (программный ключ "АЧР-1 S2", уставка "АЧР-1 dF/dt" – по умолчанию 10 Гц/с, регулируемый коэффициент возврата "АЧР-1 dF/dt Кв" – по умолчанию 0,5). Возврат блокировки происходит при возврате пускового органа по скорости изменения частоты с учетом регулируемого Кв. Время срабатывания пускового органа по скорости изменения частоты обеспечивает блокировку ступеней АЧР с уставками срабатывания от 150 мс.

3.18.2.4 Функция АЧР-2 вводится программным ключом "АЧР-2 S1". Пуск АЧР-2 происходит при снижении частоты ниже значения "АЧР-2 F(п)", возврат при повышении частоты выше значения "АЧР-2 F(в)". Срабатывание происходит с выдержкой времени "АЧР-2 Tf".

3.18.2.5 Предусмотрено ускорение АЧР-2 по напряжению. При введенном программном ключе "АЧР-2 S2" и снижении напряжения ниже уставки "АЧР-2 U" (при условии сохранения пуска АЧР-2 по частоте) АЧР-2 работает с выдержкой времени "АЧР-2 Tu".

3.18.2.6 Функция АЧР-С вводится программным ключом "АЧР-С S1". Срабатывание происходит при снижении частоты ниже уставки "АЧР-С F" (возврат происходит при значении частоты выше уставки на 0,1 Гц) и увеличении скорости снижения частоты выше уставки "АЧР-С dF/dt". Функция позволяет обеспечить разгрузку еще до пуска стандартных очередей, работающих по снижению частоты.

3.18.2.7 Повторное действие всех функций АЧР блокируется до срабатывания ЧАПВ или подачи команды на включение выключателя.

3.18.2.8 Для блокировки АЧР предусмотрен назначаемый сигнал "АЧР блок."

3.18.3 ЧАПВ по измеряемой (вычисляемой) частоте

3.18.3.1 ЧАПВ вводится в действие программным ключом "ЧАПВ S1".

3.18.3.2 При выполнении данного алгоритма выдается сигнал на включение выключателя, если сработал алгоритм АЧР-1 (АЧР-2, АЧР-С) и в течение времени "ЧАПВ Т" выполнены условия:

- частота сети установилась выше уставки "ЧАПВ F" (возврат происходит при значении частоты ниже уставки на 0,1 Гц);

- напряжение сети установилось выше уставки "ЧАПВ U" на время более 0,5 с (программный ключ "ЧАПВ S2").

3.18.3.3 Время готовности ЧАПВ после включения выключателя определяется временем готовности выключателя к выполнению операции включения и задается уставкой "ЧАПВ Тгот".

3.18.3.4 Для блокировки ЧАПВ предусмотрен назначаемый сигнал "ЧАПВ блок."

3.19 Оперативное управление

3.19.1 Предусмотрено три режима управления. По умолчанию управление выключателем (включение и отключение) возможно только в одном из перечисленных режимов управления в один момент времени:

- местное управление (МУ) по входным сигналам БФПО "МУ Включить" и "МУ Отключить";
- дистанционное управление по дискретным сигналам (ДУ-ДС);
- дистанционное управление по сигналам АСУ (ДУ-АСУ).

3.19.2 Изменение режима "Местное" - "Дистанционное" происходит при помощи назначаемого логического входа "МУ режим". Местное управление выключателем осуществляется с помощью назначаемых входных логических сигналов: "МУ Включить" и "МУ Отключить".

3.19.3 При местном управлении формирование команд включения и отключения выключателя возможно только с пульта, команды по дискретным сигналам и по каналам АСУ блокируются.

3.19.4 При введенном программном ключе "ОУ S1" режим управления "Местное" блокируется, управление выключателем осуществляется по дискретным сигналам или сигналам АСУ.

3.19.5 Дистанционное оперативное управление по дискретным сигналам осуществляется при отсутствии сигнала на логическом входе "ОУ". При этом оперативное управление выключателем осуществляется по назначаемым сигналам "ОУ Включить", "ОУ Отключить".

3.19.6 При введенном программном ключе "ОУ S2" команда отключения по назначаемому сигналу "ОУ Отключить" выполняется вне зависимости от выбранных режимов оперативного управления.

3.19.7 Дистанционное оперативное управление по сигналам АСУ осуществляется при наличии сигнала на логическом входе "ОУ". При этом оперативное управление выключателем осуществляется по сигналам АСУ "АСУ_Включить", "АСУ_Отключить".

3.19.8 При введенном программном ключе "ОУ S3" разрешается управление выключателем как по дискретным сигналам, так и по каналам АСУ.

3.20 Включение выключателя

3.20.1 Для включения выключателя необходимо логический сигнал "Реле Включить" назначить на выходное реле, контакт которого требуется последовательно соединить с внешним промежуточным реле, управляющим электромагнитом включения.

3.20.2 Команда на включение может выдаваться длительно (сброс по появлению назначаемого сигнала "РПВ") или кратковременно (в течение времени "ВКЛ Тимп"). Длительность импульса должна быть больше собственного времени включения выключателя, но меньше времени термической стойкости электромагнита включения. Переключение режимов производится с помощью программного ключа "ВЫКЛ S1".

3.20.3 Включение по команде от внешних устройств может быть выполнено с помощью входного логического сигнала "Включение внеш.". Оперативное включение может быть заблокировано с помощью входного логического сигнала "Опер. вкл. блок."

3.20.4 Выдача команды включения блокируется при:

- наличии команды на отключение выключателя;
- обнаружении системой диагностики неисправности выключателя;
- отсутствии входного логического сигнала "Ав.ШП/Пружина";
- наличии назначаемого сигнала "SF6 блок. упр." (снижение давления элегаза);
- пуске АЧР;
- наличии входного логического сигнала "Включение блок."

3.20.5 Входной логический сигнал "Ав.ШП/Пружина" предназначен для подключения:

- контакта положения автоматического выключателя питания цепи включения выключателя с зависимым типом привода (электромагнит включения);
- контакта взведенной пружины, в случае применения выключателя с независимым типом привода (включение осуществляется предварительно взведенной пружиной).

3.20.6 При попытке подряд включить, отключить и заново включить выключатель, последняя и следующие команды на включение будут заблокированы с выдачей сигнала о срабатывании блокировки от многократных включений (БМВ) "БМВ сраб."

3.21 Отключение выключателя

3.21.1 Для отключения выключателя необходимо логический сигнал "Реле Отключить" назначить на выходное реле, контакт которого требуется последовательно соединить с внешним промежуточным реле, управляющим электромагнитом отключения.

3.21.2 Команда на отключение может выдавать длительно (сброс по факту отсутствия сигналов от защит и автоматики и наличие назначаемого сигнала "РПО" в течение времени "ОТКЛ Тоткл") или кратковременно (в течение времени "ОТКЛ Тимп"). Длительность импульса должна быть больше собственного времени отключения выключателя, но меньше времени термической стойкости электромагнита отключения. Переключение режимов производится с помощью программного ключа "ВЫКЛ S1".

3.21.3 Действие защит (отдельных ступеней защит) и автоматики на отключение выключателя конфигурируется в ПМК.

3.21.4 Выдача команды отключения блокируется при наличии входного логического сигнала "SF6 блок. упр." (сигнал снижения давления элегаза).

3.21.5 В блоке предусмотрена функция обнаружения самопроизвольного отключения (СО) выключателя с выдачей сигнала о срабатывании функции "СО сраб.". Для блокировки функции предусмотрен назначаемый сигнал "СО блок."

3.22 Функции сигнализации

3.22.1 Квитирование сигнализации производится с пульта нажатием кнопки квитирования, по назначаемому сигналу "Квитир. внеш." или подачей соответствующей команды по каналу от АСУ или ПЭВМ.

3.22.2 Предусмотрен логический сигнал "Реле Вызов" для формирования вызывной (предупредительной) сигнализации. Действие любого сигнала на вызывную сигнализацию может быть выведено соответствующим программным ключом. Блокировка вызывной сигнализации производится назначаемым сигналом "Вызов блок."

3.22.3 Предусмотрен логический сигнал "Реле Авар. откл." для формирования аварийной сигнализации. Сигналы, при действии которых, отключение выключателя не должно приводить к формированию аварийной сигнализации конфигурируются в ПМК.

3.23 Функции диагностики

3.23.1 Диагностика выключателя

3.23.1.1 Предусмотрен контроль цепей положения выключателя, контроль готовности привода, контроль времени выполнения команд (программный ключ "ДИАГ S1") и расчет остаточного ресурса выключателя с возможностью сигнализации (программный ключ "РЕС S1").

3.23.1.2 При одинаковых значениях назначаемых сигналов "РПО" и "РПВ" с выдержкой времени "ДИАГ Трпо.рпв" выдается сигнал неисправности цепей выключателя. При наличии двух электромагнитов отключения предусмотрен назначаемый сигнал "РПВ 2", ввод в действие которого осуществляется программным ключом "ДИАГ S4".

3.23.1.3 Контроль положения автоматического выключателя цепи питания включения выключателя (зависимый привод) или превышения времени взвода пружины (независимый привод) осуществляется с выдержкой времени "ДИАГ Тпруж". Выбор типа привода осуществляется программным ключом "ДИАГ S2", по умолчанию осуществляется контроль времени взвода пружины.

Ввод контроля положения выключателя для назначаемого сигнала "Ав.ШП/Пружина" осуществляется программным ключом "ДИАГ S3".

3.23.1.4 Максимальная длительность включения выключателя задается уставкой по времени "ДИАГ Твкл", длительность отключения - уставкой "ДИАГ Тоткл". При наличии выходных сигналов управления выключателем в течение времени "ДИАГ Тоткл" или "ДИАГ Твкл" и отсутствии соответствующих сигналов положения выключателя формируется сигнал неисправности выключателя.

3.23.1.5 Выдается сигнал о неисправности выключателя при наличии входного логического сигнала "SF6 блок. упр." или при срабатывании алгоритма УРОВ.

3.23.1.6 При каждом отключении выключателя автоматически рассчитывается остаточный ресурс выключателя (выраженный в процентах), где 100 % — это значение, соответствующее новому выключателю. Индикация текущего ресурса выключателя осуществляется на дисплее пульта в пункте меню "Накопитель" / "Выключатель" или в программном комплексе "Конфигуратор - МТ" во вкладке "Накопитель" / "Выключатель". Подробное описание функции расчета остаточного ресурса приведено в приложении Е.

3.23.2 Включение с контролем напряжения (КН)

3.23.2.1 Функция "Включение с КН" обеспечивает возможность внешнего включения (программный ключ "ВклКН S1") и автоматического повторного включения (программный ключ "ВклКН S2") с ожиданием восстановления напряжения.

3.23.2.2 Признак нормального напряжения формируется при следующих условиях:

- все линейные напряжения выше уставки "ВклКН U>" ($K_v = 0,95$);
- все линейные напряжения ниже уставки "ВклКН U<" ($K_v = 1,05$);
- напряжение обратной последовательности ниже уставки "ВклКН U2" ($K_v = 1,05$).

3.23.2.3 После подачи команды на включение ожидание восстановления напряжения происходит в течение времени "ВклКН Т". Триггер, фиксирующий факт подачи команды на включение, сбрасывается по факту успешного включения или по истечении выдержки времени "ВклКН Т".

3.23.3 Контроль цепей напряжения (КЦН)

3.23.3.1 Функция КЦН обеспечивает контроль и формирование сигналов неисправности цепей напряжения. Ввод функции осуществляется программным ключом "КЦН S1".

3.23.3.2 Признаком неисправности цепей напряжения является наличие напряжения обратной последовательности выше 10 В или снижение трех линейных напряжений ниже 10 В. Для исключения пуска КЦН при наличии короткого замыкания предусмотрена блокировка функции при значении одного из фазных токов более двукратного номинального тока трансформатора тока (ТТ) или при значении приращения за период основной гармоники одного из фазных токов не менее половины предыдущего (на один период назад) значения тока фазы.

3.23.3.3 КЦН срабатывает с выдержкой времени "КЦН Т". При наличии назначаемого сигнала отключенного положения автомата цепей напряжения "Ав. ТН откл." КЦН срабатывает без выдержки времени.

3.23.3.4 Сброс сигнала о неисправности цепей напряжения происходит:

- при снижении всех фазных токов ниже 4 % номинального тока ТТ;
- при восстановлении напряжения прямой последовательности выше 49 В и снижении напряжения обратной последовательности ниже 5 В;
- по сигналу квитирования при отсутствии признаков срабатывания КЦН.

3.23.3.5 Функция КЦН может быть заблокирована логическим сигналом "КЦН блок".

3.23.4 Контроль фазировки

3.23.4.1 Алгоритм контроля неверной фазировки может быть введен программным ключом "ФАЗ S1". Алгоритм срабатывает при различном направлении мощности по фазам трехфазной сети в течение 10 с.

3.23.4.2 Срабатывание алгоритма контроля фазировки приводит к миганию светодиодов "Готов" и "Вызов", формированию записи в журнал сообщений с текстом "Неправильная фазировка".

3.23.5 Самодиагностика блока

3.23.5.1 Функции самодиагностики обеспечивает оперативный контроль работоспособности блока с БФПО в течение всего времени работы. Результаты самодиагностики, в соответствии с таблицей 10 отображаются на дисплее лицевой панели пульта и в программном комплексе "Конфигуратор - МТ".

Таблица 10 – Результаты самодиагностики

Наименование параметра самодиагностики	Описание параметра	Тип параметра
Отказ БМРЗ	Отказ блока	Bool
Отказ ПМК	Отказ программного модуля конфигурации	Bool

Наименование параметра самодиагностики	Описание параметра	Тип параметра
Ошибка RTC	Ошибка часов реального времени	Int
Ошибка 01	Ошибка функционирования, код 01	Int
Ошибка 08	Ошибка функционирования, код 08	Int
Ошибка 10	Ошибка функционирования, код 10	Int
Блок не откалиброван	Не произведена калибровка аналоговых входов	Bool

3.24 Вспомогательные функции

3.24.1 Дополнительные пусковые органы

3.24.1.1 В БФПО предусмотрены дополнительные пусковые органы для реализации пользовательских алгоритмов релейной защиты и автоматики (РЗиА).

3.24.1.2 Названия уставок по току и напряжению дополнительных пусковых органов строятся в соответствии с рисунком 5.

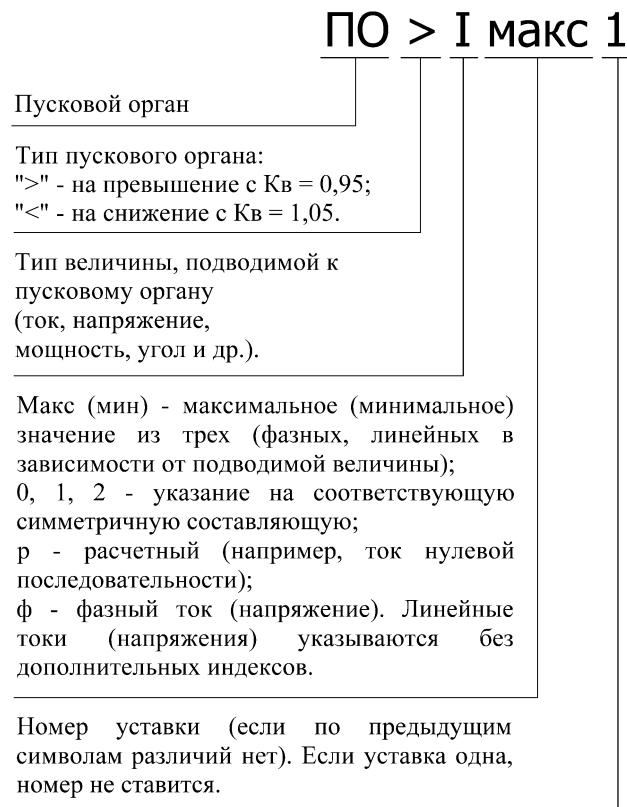


Рисунок 5

3.24.1.3 Названия логических сигналов срабатывания дополнительных пусковых органов строятся в соответствии с рисунком 6.

"ПО > I ф 1" сраб.А

Название уставки

Уточняющая информация, если необходимо (например, указание на срабатывание по конкретной фазе).

Рисунок 6

3.24.1.4 Все дополнительные пусковые органы, доступные для реализации пользовательских алгоритмов РЗиА, приведены в приложении В.

3.24.2 Переключение программ уставок

3.24.2.1 БФПО обеспечивает ввод и хранение двух программ уставок.

3.24.2.2 Переключение программ уставок происходит в зависимости от состояния целочисленного программного ключа "ПРОГР S1":

- по назначаемому входному сигналу "Программа 2". Переход на вторую программу осуществляется при подаче сигнала, возврат к первой программе происходит с выдержкой времени на возврат "ПРОГР Твоз" при снятии сигнала;

- импульсными командами с помощью назначаемых сигналов "Программа 1", "Программа 2" и командами из АСУ "АСУ_Программа 1" и "АСУ_Программа 2";

- по направлению мощности. Переход на вторую программу осуществляется по факту определения обратного направления мощности, возврат к первой программе происходит при смене направления мощности на прямое.

3.24.2.3 Переключение программ уставок блокируется назначаемыми сигналами в зависимости от того какой именно способ переключения необходимо заблокировать. Предусмотрены назначаемые сигналы "Бл.смены пр.уст.по SIU", "Бл.смены пр.уст.из АСУ", "Бл.смены пр.уст.по Р".

3.24.2.4 Конфигурирование сигналов для блокировки переключения программ уставок производится в ПМК.

3.24.3 Телеизмерение

3.24.3.1 Параметры, передаваемые по протоколам информационного обмена, могут передаваться с усреднением и прореживанием. Данный функционал вводится программным ключом "ТИ S1". Усреднение производится с помощью фильтра первого порядка с постоянной времени "ТИ Тф.". Период прореживания (децимации) передаваемых сигналов задается уставкой "ТИ Тдец.". Перечень параметров телеизмерения представлен в таблице 11.

Таблица 11 – Параметры для передачи в АСУ

Параметр	Описание
IA, A_ТИ	Усредненное действующее значение тока IA, А
IB, A_ТИ	Усредненное действующее значение тока IB, А
IC, A_ТИ	Усредненное действующее значение тока IC, А
UAB, B_ТИ	Усредненное действующее значение напряжения UAB, В

Параметр	Описание
U _{BC} , В_ТИ	Усредненное действующее значение напряжения U _{BC} , В
U _{CA} , В_ТИ	Усредненное действующее значение напряжения U _{CA} , В
3I ₀ , А_ТИ	Усредненное действующее значение утроенного тока нулевой последовательности, А
3I ₀ расч., А_ТИ	Усредненное действующее значение расчетного утроенного тока нулевой последовательности, А
3U ₀ , В_ТИ	Усредненное действующее значение утроенного напряжения нулевой последовательности, В
I ₁ , А_ТИ	Усредненное действующее значение тока прямой последовательности, А
I ₂ , А_ТИ	Усредненное действующее значение тока обратной последовательности, А
U ₁ , В_ТИ	Усредненное действующее значение напряжения прямой последовательности, В
U ₂ , В_ТИ	Усредненное действующее значение напряжения обратной последовательности, В
U _A , В_ТИ	Усредненное действующее значение напряжения U _A , В
U _B , В_ТИ	Усредненное действующее значение напряжения U _B , В
U _C , В_ТИ	Усредненное действующее значение напряжения U _C , В
P, кВт_ТИ	Усредненное значение активной первичной мощности, кВт
Q, квар_ТИ	Усредненная реактивная первичная мощность, квар
S, кВА_ТИ	Усредненная полная первичная мощность, кВ·А
cos(φ)_ТИ	Усредненное значение коэффициента мощности

3.24.4 Ввод отстройки группового 3ОЗ3 от доаварийного режима (программный ключ "Гр.3ОЗ3 S1") и коэффициент усреднения тока 3I₀ (уставка "Гр.3ОЗ3 Кусп") предназначены для выполнения функции группового ОЗ3 в составе АСУ программного комплекса "WebScadaMT".

3.25 Осциллографирование аварийных событий

3.25.1 Функция осциллографирования обеспечивает регистрацию аналоговых и дискретных (до 250 шт.) трасс в формате COMTRADE 2013. Пусковыми сигналами осциллографа являются:

- изменение состояния назначаемых сигналов "РПО", "РПВ";
- оперативное включение, отключение;
- сигналы на реле включить, отключить.

3.25.2 Пусковые сигналы объединяются по логическому «ИЛИ» в пусковой орган осциллографа, состояние которого характеризует режимы записи осциллограммы: доаварийный, аварийный и поставарийный.

3.25.3 Длительность доаварийного режима задается уставкой "ОСЦ Тпред".

3.25.4 Длительность аварийного режима ограничивается двумя условиями:

- длительностью сработавшего состояния пускового органа осциллографа;
- уставкой максимальной длительности аварийного режима "ОСЦ Тмакс".

Если пусковой орган осциллографа находится в сработавшем состоянии дольше времени "ОСЦ Тмакс", будет записана следующая осциллограмма с перезапуском таймера.

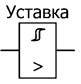
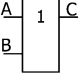
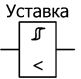
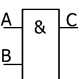
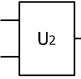
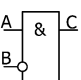
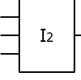
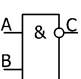
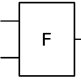
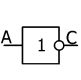
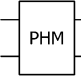
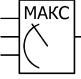
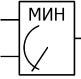
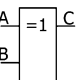
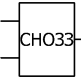
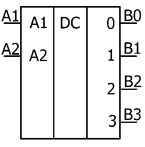
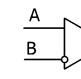
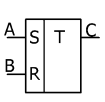
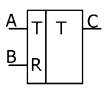
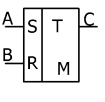
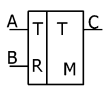
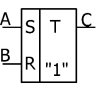
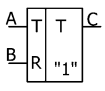
3.25.5 Длительность поставарийного режима задается уставкой "ОСЦ Тпост".

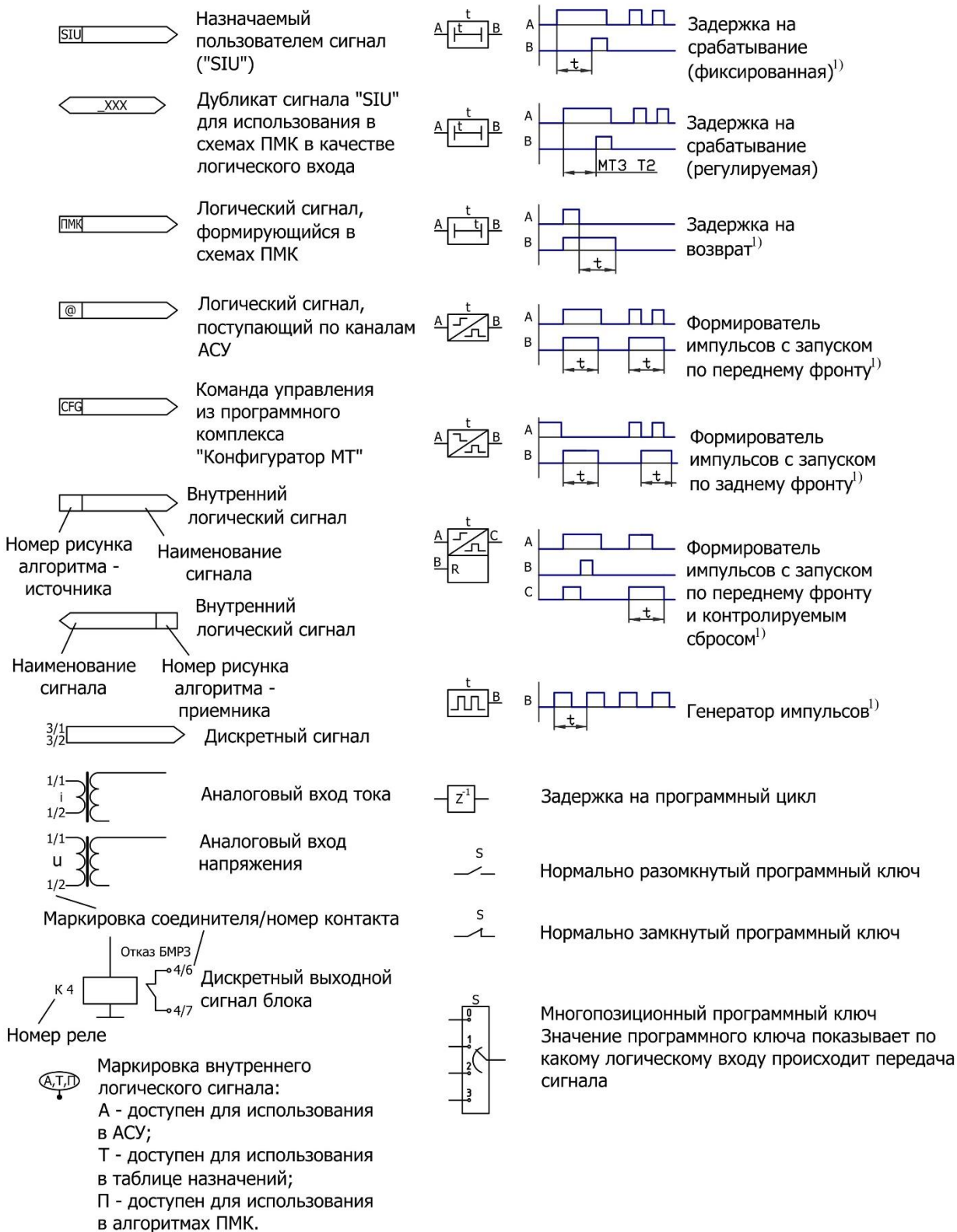
3.25.6 Предусмотрена блокировка от длительного пуска, задаваемая уставкой "ОСЦ Тблок", которая выводит длительно сработанный пусковой сигнал из условия формирования пускового органа осциллографа.

3.25.7 При введенном программном ключе "ОСЦ S1" возврат пускового сигнала при сработавшей блокировке от длительного пуска является условием пуска осциллографа.

Приложение А (справочное) Элементы функциональных схем

На функциональных схемах алгоритмов защит и автоматики, приведенных в приложениях Б и В, применяются следующие условные обозначения.

	Максимальный пороговый элемент с гистерезисом (сравнение с уставкой)		Логическое "ИЛИ"	<table border="1" style="font-size: 8px;"> <tr><td>A</td><td>B</td><td>C</td></tr> <tr><td>0</td><td>0</td><td>1</td></tr> <tr><td>0</td><td>1</td><td>1</td></tr> <tr><td>1</td><td>0</td><td>1</td></tr> <tr><td>1</td><td>1</td><td>1</td></tr> </table>	A	B	C	0	0	1	0	1	1	1	0	1	1	1	1																
A	B	C																																	
0	0	1																																	
0	1	1																																	
1	0	1																																	
1	1	1																																	
	Минимальный пороговый элемент с гистерезисом (сравнение с уставкой)		Логическое "И"	<table border="1" style="font-size: 8px;"> <tr><td>A</td><td>B</td><td>C</td></tr> <tr><td>0</td><td>0</td><td>0</td></tr> <tr><td>0</td><td>1</td><td>0</td></tr> <tr><td>1</td><td>0</td><td>0</td></tr> <tr><td>1</td><td>1</td><td>1</td></tr> </table>	A	B	C	0	0	0	0	1	0	1	0	0	1	1	1																
A	B	C																																	
0	0	0																																	
0	1	0																																	
1	0	0																																	
1	1	1																																	
	Фильтр напряжения обратной последовательности		Логическое "НЕ-И"	<table border="1" style="font-size: 8px;"> <tr><td>A</td><td>B</td><td>C</td></tr> <tr><td>0</td><td>0</td><td>1</td></tr> <tr><td>0</td><td>1</td><td>0</td></tr> <tr><td>1</td><td>0</td><td>1</td></tr> <tr><td>1</td><td>1</td><td>0</td></tr> </table>	A	B	C	0	0	1	0	1	0	1	0	1	1	1	0																
A	B	C																																	
0	0	1																																	
0	1	0																																	
1	0	1																																	
1	1	0																																	
	Фильтр тока обратной последовательности		Логическое "И-НЕ"	<table border="1" style="font-size: 8px;"> <tr><td>A</td><td>B</td><td>C</td></tr> <tr><td>0</td><td>0</td><td>1</td></tr> <tr><td>0</td><td>1</td><td>1</td></tr> <tr><td>1</td><td>0</td><td>1</td></tr> <tr><td>1</td><td>1</td><td>0</td></tr> </table>	A	B	C	0	0	1	0	1	1	1	0	1	1	1	0																
A	B	C																																	
0	0	1																																	
0	1	1																																	
1	0	1																																	
1	1	0																																	
	Орган измерения частоты		Логическое "НЕ"	<table border="1" style="font-size: 8px;"> <tr><td>A</td><td>C</td></tr> <tr><td>0</td><td>1</td></tr> <tr><td>1</td><td>0</td></tr> </table>	A	C	0	1	1	0																									
A	C																																		
0	1																																		
1	0																																		
	Орган прямого направления мощности		Выбор максимального значения	<table border="1" style="font-size: 8px;"> <tr><td>A</td><td>B</td><td>C</td></tr> <tr><td>0</td><td>0</td><td>1</td></tr> <tr><td>0</td><td>1</td><td>1</td></tr> <tr><td>1</td><td>0</td><td>1</td></tr> <tr><td>1</td><td>1</td><td>0</td></tr> </table>	A	B	C	0	0	1	0	1	1	1	0	1	1	1	0																
A	B	C																																	
0	0	1																																	
0	1	1																																	
1	0	1																																	
1	1	0																																	
	Выбор минимального значения		Исключающее "ИЛИ"	<table border="1" style="font-size: 8px;"> <tr><td>A</td><td>B</td><td>C</td></tr> <tr><td>0</td><td>0</td><td>0</td></tr> <tr><td>0</td><td>1</td><td>1</td></tr> <tr><td>1</td><td>0</td><td>1</td></tr> <tr><td>1</td><td>1</td><td>0</td></tr> </table>	A	B	C	0	0	0	0	1	1	1	0	1	1	1	0																
A	B	C																																	
0	0	0																																	
0	1	1																																	
1	0	1																																	
1	1	0																																	
	Селектор направления ОЗЗ		Дешифратор	<table border="1" style="font-size: 8px;"> <tr><td>A1</td><td>A2</td><td>B0</td><td>B1</td><td>B2</td><td>B3</td></tr> <tr><td>0</td><td>0</td><td>1</td><td>0</td><td>0</td><td>0</td></tr> <tr><td>0</td><td>1</td><td>0</td><td>1</td><td>0</td><td>0</td></tr> <tr><td>1</td><td>0</td><td>0</td><td>0</td><td>1</td><td>0</td></tr> <tr><td>1</td><td>1</td><td>0</td><td>0</td><td>0</td><td>1</td></tr> </table>	A1	A2	B0	B1	B2	B3	0	0	1	0	0	0	0	1	0	1	0	0	1	0	0	0	1	0	1	1	0	0	0	1	
A1	A2	B0	B1	B2	B3																														
0	0	1	0	0	0																														
0	1	0	1	0	0																														
1	0	0	0	1	0																														
1	1	0	0	0	1																														
	Логическое "НЕ-И" вход А - аналоговый вход В - логический выход С - аналоговый	<table border="1" style="font-size: 8px;"> <tr><td>A</td><td>B</td><td>C</td></tr> <tr><td>0</td><td>0</td><td>0</td></tr> <tr><td>0</td><td>1</td><td>0</td></tr> <tr><td>1</td><td>0</td><td>1</td></tr> <tr><td>1</td><td>1</td><td>0</td></tr> </table>	A	B	C	0	0	0	0	1	0	1	0	1	1	1	0																		
A	B	C																																	
0	0	0																																	
0	1	0																																	
1	0	1																																	
1	1	0																																	
	Триггер * - предыдущее состояние	<table border="1" style="font-size: 8px;"> <tr><td>A</td><td>B</td><td>C</td></tr> <tr><td>0</td><td>0</td><td>*</td></tr> <tr><td>0</td><td>1</td><td>0</td></tr> <tr><td>1</td><td>0</td><td>1</td></tr> <tr><td>1</td><td>1</td><td>0</td></tr> </table>	A	B	C	0	0	*	0	1	0	1	0	1	1	1	0		Т-Триггер * - предыдущее состояние X - инверсия предыдущего состояния	<table border="1" style="font-size: 8px;"> <tr><td>A</td><td>B</td><td>C</td></tr> <tr><td>0</td><td>0</td><td>*</td></tr> <tr><td>0</td><td>1</td><td>0</td></tr> <tr><td>1</td><td>0</td><td>X</td></tr> <tr><td>1</td><td>1</td><td>0</td></tr> </table>	A	B	C	0	0	*	0	1	0	1	0	X	1	1	0
A	B	C																																	
0	0	*																																	
0	1	0																																	
1	0	1																																	
1	1	0																																	
A	B	C																																	
0	0	*																																	
0	1	0																																	
1	0	X																																	
1	1	0																																	
	Триггер * - предыдущее состояние	<table border="1" style="font-size: 8px;"> <tr><td>A</td><td>B</td><td>C</td></tr> <tr><td>0</td><td>0</td><td>*</td></tr> <tr><td>0</td><td>1</td><td>0</td></tr> <tr><td>1</td><td>0</td><td>1</td></tr> <tr><td>1</td><td>1</td><td>0</td></tr> </table>	A	B	C	0	0	*	0	1	0	1	0	1	1	1	0		Т-Триггер * - предыдущее состояние X - инверсия предыдущего состояния	<table border="1" style="font-size: 8px;"> <tr><td>A</td><td>B</td><td>C</td></tr> <tr><td>0</td><td>0</td><td>*</td></tr> <tr><td>0</td><td>1</td><td>0</td></tr> <tr><td>1</td><td>0</td><td>X</td></tr> <tr><td>1</td><td>1</td><td>0</td></tr> </table>	A	B	C	0	0	*	0	1	0	1	0	X	1	1	0
A	B	C																																	
0	0	*																																	
0	1	0																																	
1	0	1																																	
1	1	0																																	
A	B	C																																	
0	0	*																																	
0	1	0																																	
1	0	X																																	
1	1	0																																	
М - сохраняет состояние после исчезновения питания																																			
	Триггер * - предыдущее состояние	<table border="1" style="font-size: 8px;"> <tr><td>A</td><td>B</td><td>C</td></tr> <tr><td>0</td><td>0</td><td>*</td></tr> <tr><td>0</td><td>1</td><td>0</td></tr> <tr><td>1</td><td>0</td><td>1</td></tr> <tr><td>1</td><td>1</td><td>0</td></tr> </table>	A	B	C	0	0	*	0	1	0	1	0	1	1	1	0		Т-Триггер * - предыдущее состояние X - инверсия предыдущего состояния	<table border="1" style="font-size: 8px;"> <tr><td>A</td><td>B</td><td>C</td></tr> <tr><td>0</td><td>0</td><td>*</td></tr> <tr><td>0</td><td>1</td><td>0</td></tr> <tr><td>1</td><td>0</td><td>X</td></tr> <tr><td>1</td><td>1</td><td>0</td></tr> </table>	A	B	C	0	0	*	0	1	0	1	0	X	1	1	0
A	B	C																																	
0	0	*																																	
0	1	0																																	
1	0	1																																	
1	1	0																																	
A	B	C																																	
0	0	*																																	
0	1	0																																	
1	0	X																																	
1	1	0																																	
"1" - при первом включении блока на выходе "1"; - сохраняет состояние после исчезновения питания																																			



¹⁾ Если время t не указано, то значение задержки (длительность импульса) принимается равным 5 мс.

Приложение Б

(обязательное)

Алгоритмы функций защит, автоматики и управления

В приложении Б приведены следующие функциональные схемы алгоритмов:

- функциональная схема алгоритма ТО (рисунок Б.01);
- функциональная схема алгоритма МТЗ (рисунок Б.02);
- функциональная схема алгоритма ДгЗ (рисунок Б.03);
- функциональная схема алгоритма ЗПП (рисунок Б.04);
- функциональная схема алгоритма ЗОЗЗ (рисунок Б.05);
- функциональная схема алгоритма ЗОФ (рисунок Б.06);
- функциональная схема алгоритма МинТЗ (рисунок Б.07);
- функциональная схема алгоритма ЗБР и ЗЗП (рисунок Б.08);
- функциональная схема алгоритма ТМ (рисунок Б.09);
- функциональная схема алгоритма ОКП (рисунок Б.10);
- функциональная схема алгоритма ЗМН (рисунок Б.11);
- функциональная схема алгоритма ЗМНф (рисунок Б.12);
- функциональная схема алгоритма ЗПВ (рисунок Б.13);
- функциональная схема алгоритма ЗППЧ (рисунок Б.14);
- функциональная схема алгоритма УРОВ (рисунок Б.15);
- функциональная схема алгоритма АПВ (рисунок Б.16);
- функциональная схема алгоритма АЧР/ЧАПВ – А (рисунок Б.17а);
- функциональная схема алгоритма АЧР/ЧАПВ – Б (рисунок Б.17б);
- функциональная схема алгоритма АЧР (рисунок Б.17в);
- функциональная схема алгоритма ЧАПВ (рисунок Б.18);
- функциональная схема алгоритма формирования команд оперативного управления (рисунок Б.19);
- функциональная схема алгоритма управления выключателем – включение (рисунок Б.20);
- функциональная схема алгоритма управления выключателем – отключение (рисунок Б.21);
- функциональная схема алгоритма обнаружения самопроизвольного отключения выключателя (рисунок Б.22);
- функциональная схема алгоритма квитирования (рисунок Б.23);
- функциональная схема алгоритма сигнализации аварийного отключения (рисунок Б.24);
- функциональная схема алгоритма вызова (рисунок Б.25);
- функциональная схема алгоритма диагностики (рисунок Б.26);
- функциональная схема алгоритма включения с контролем напряжения (рисунок Б.27);
- функциональная схема алгоритма контроля цепей напряжения (рисунок Б.28).

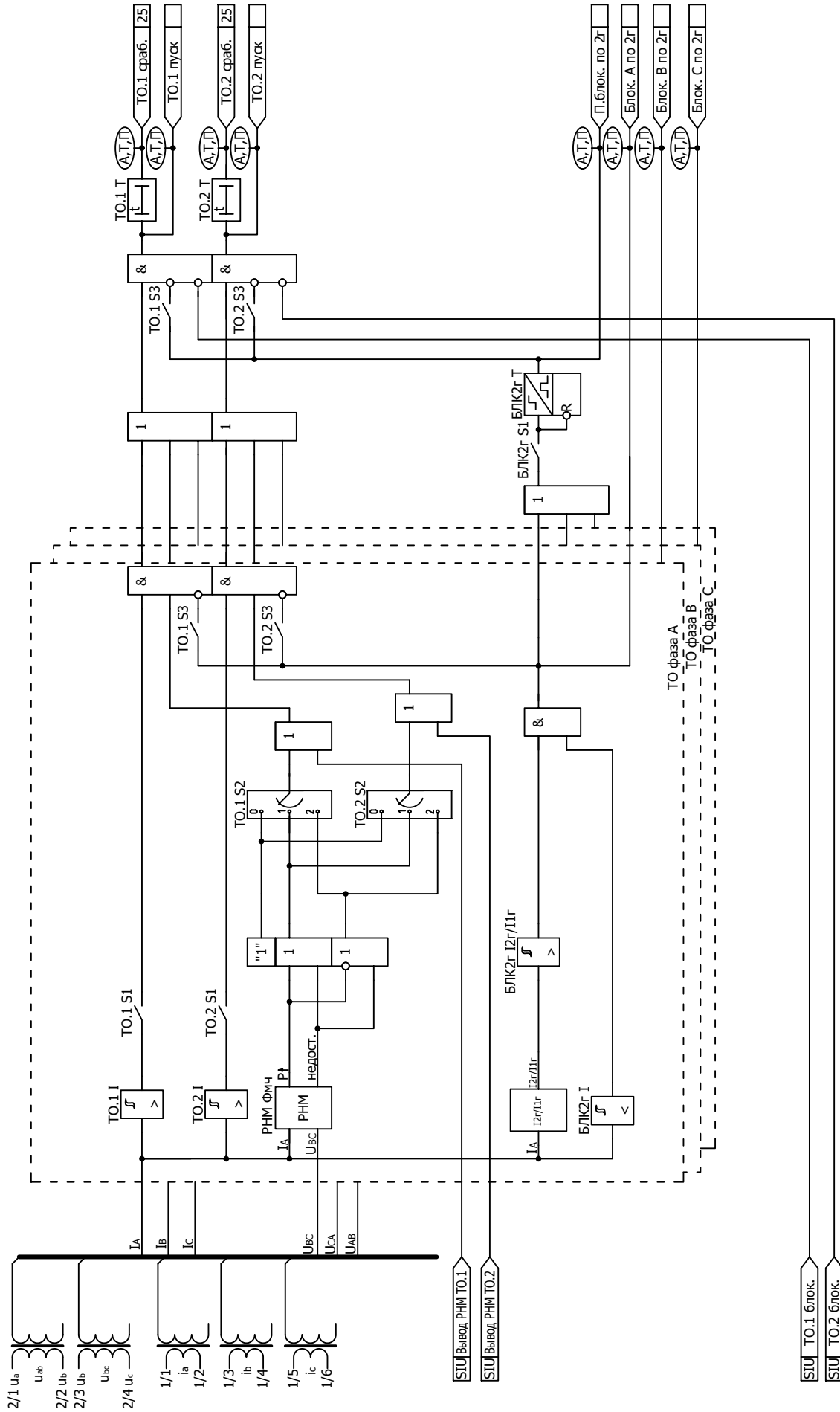


Рисунок Б.01 - Функциональная схема алгоритма ТО

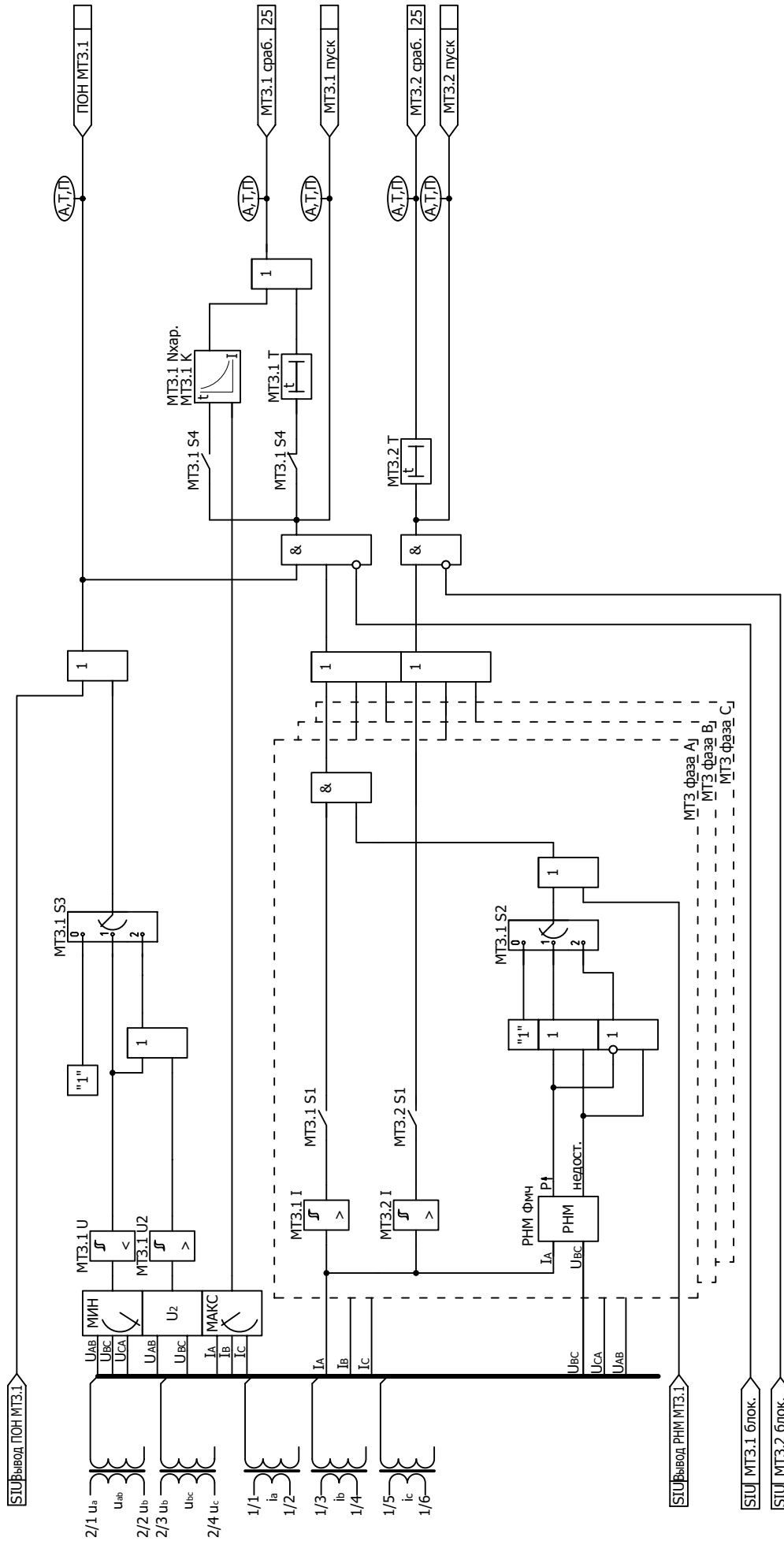


Рисунок Б.02 - Функциональная схема алгоритма МТЗ

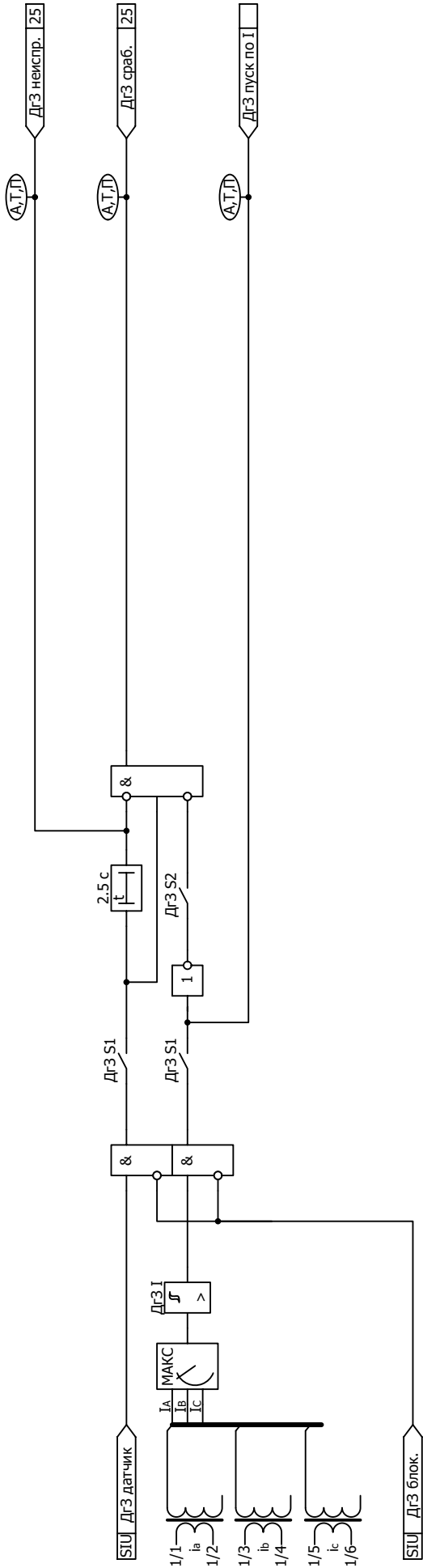


Рисунок Б.03 - Функциональная схема алгоритма Дг3

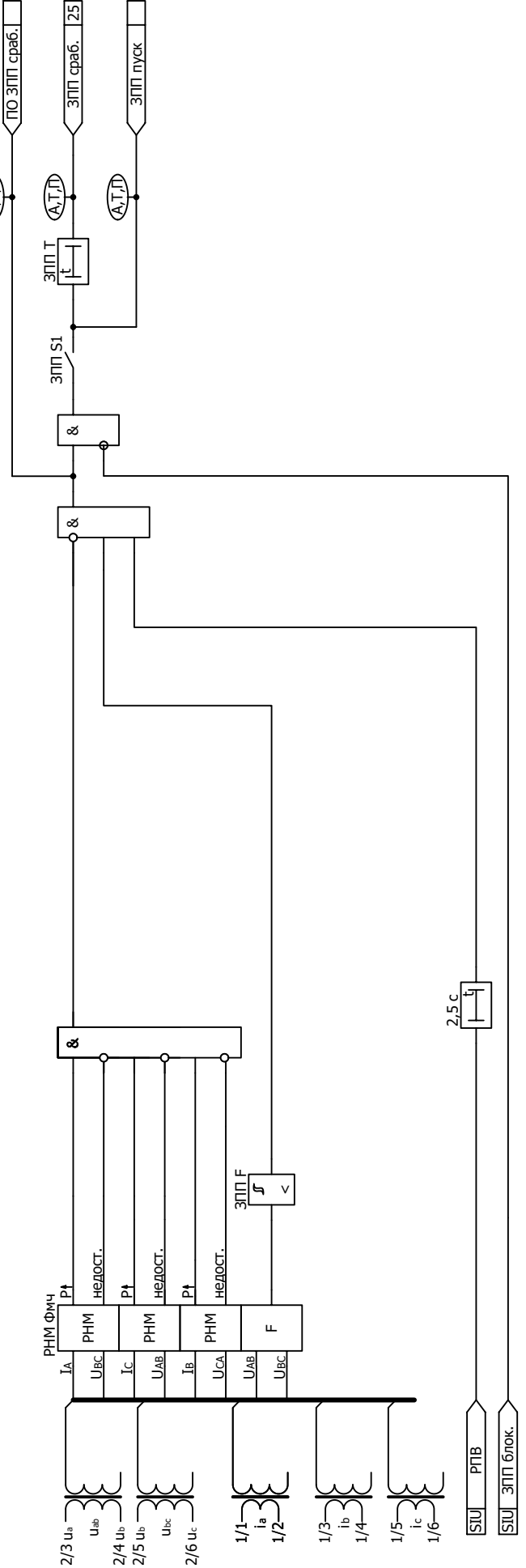


Рисунок Б.04 - Функциональная схема алгоритма ЗПП

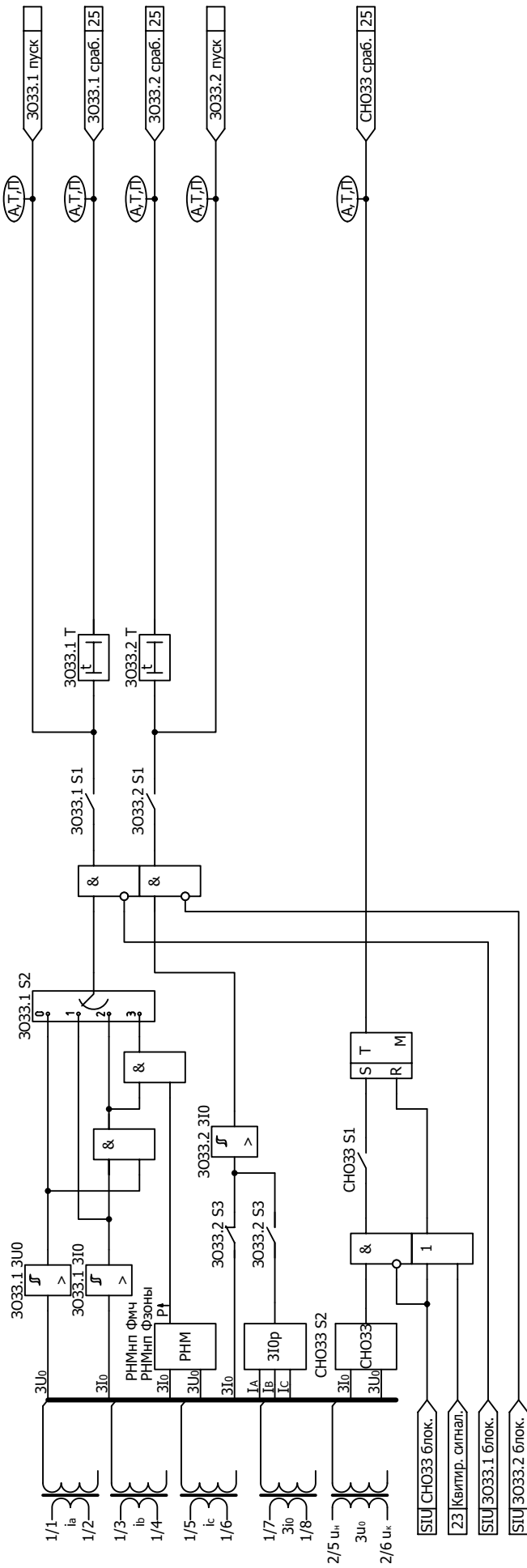


Рисунок Б.05 - Функциональная схема алгоритма ЗОФ

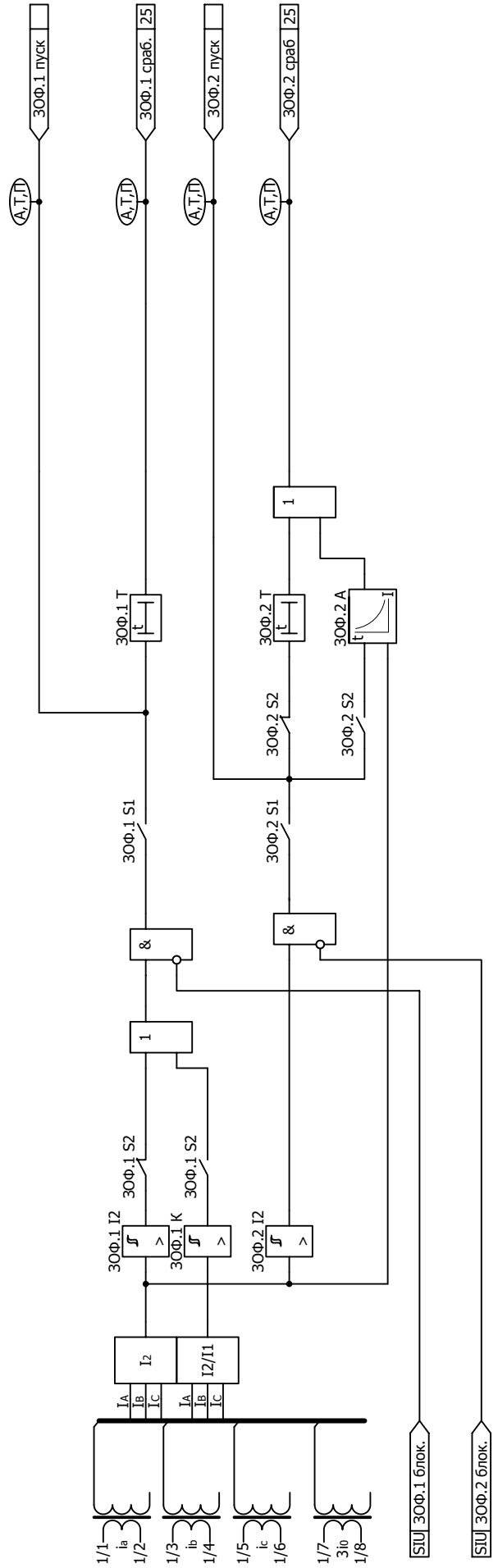


Рисунок Б.06 - Функциональная схема алгоритма ЗОФ

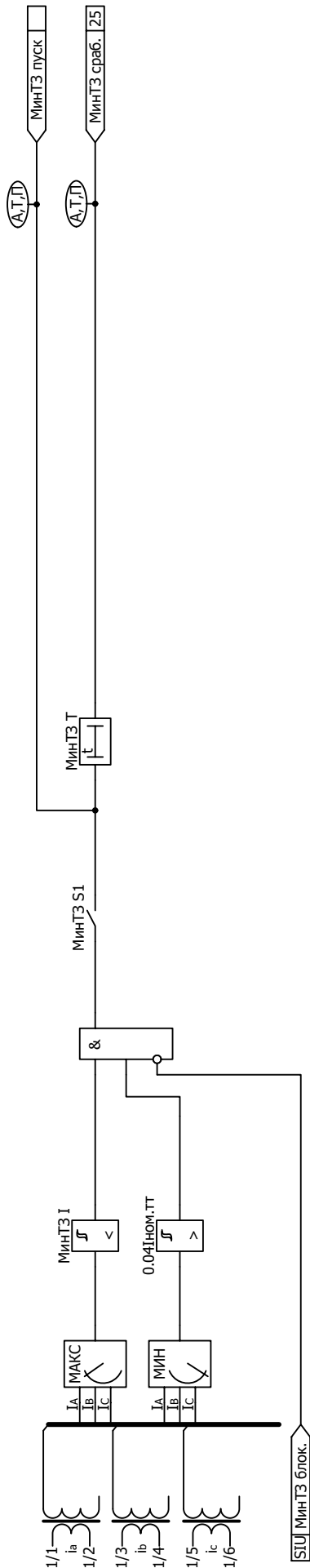


Рисунок Б.07 - Функциональная схема алгоритма МинТЗ

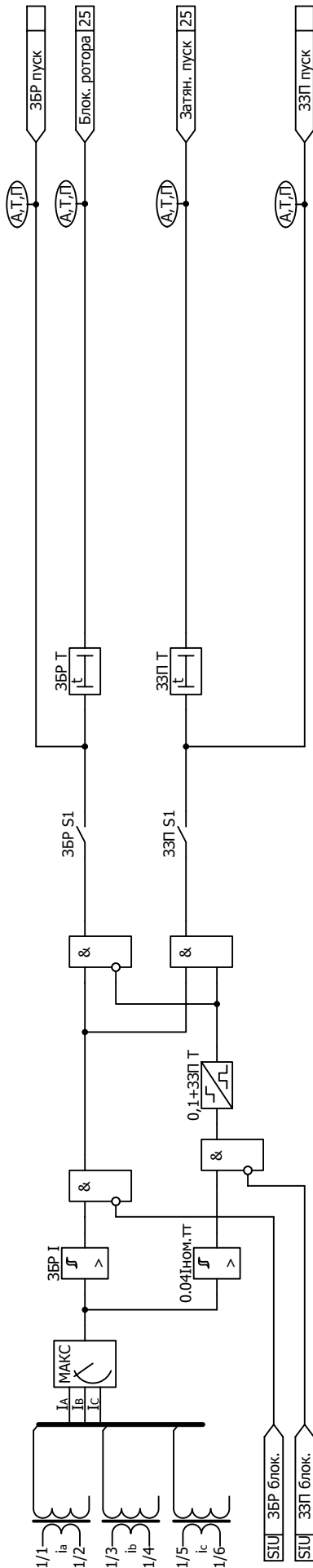


Рисунок Б.08 - Функциональная схема алгоритма ЗБР и ЗЗП

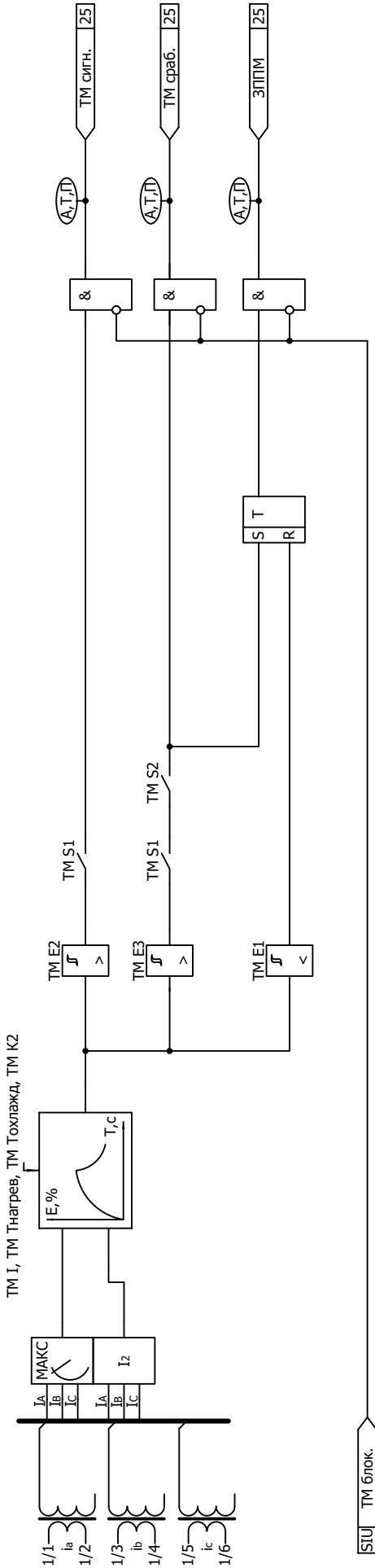


Рисунок Б.09 - Функциональная схема алгоритма ТМ

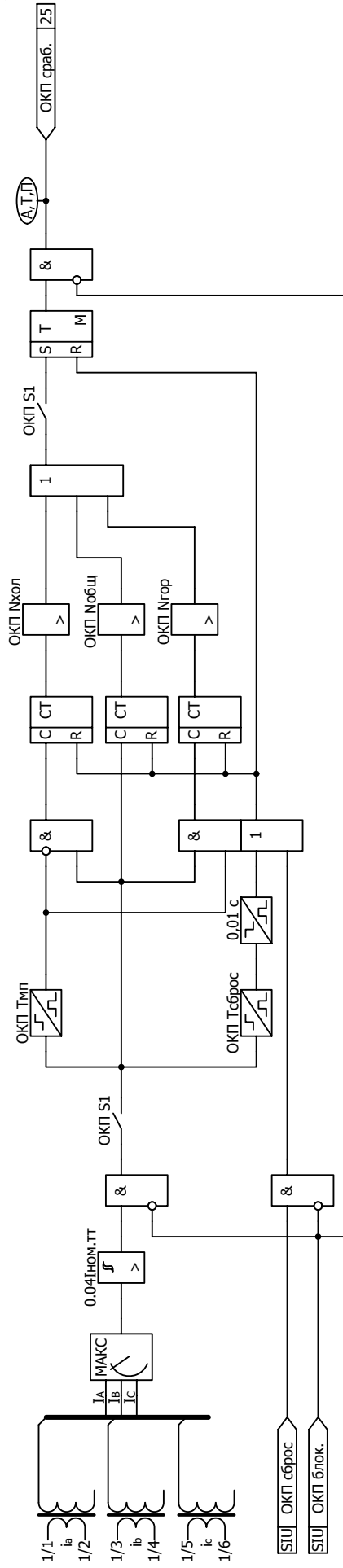


Рисунок Б.10 - Функциональная схема алгоритма ОКП

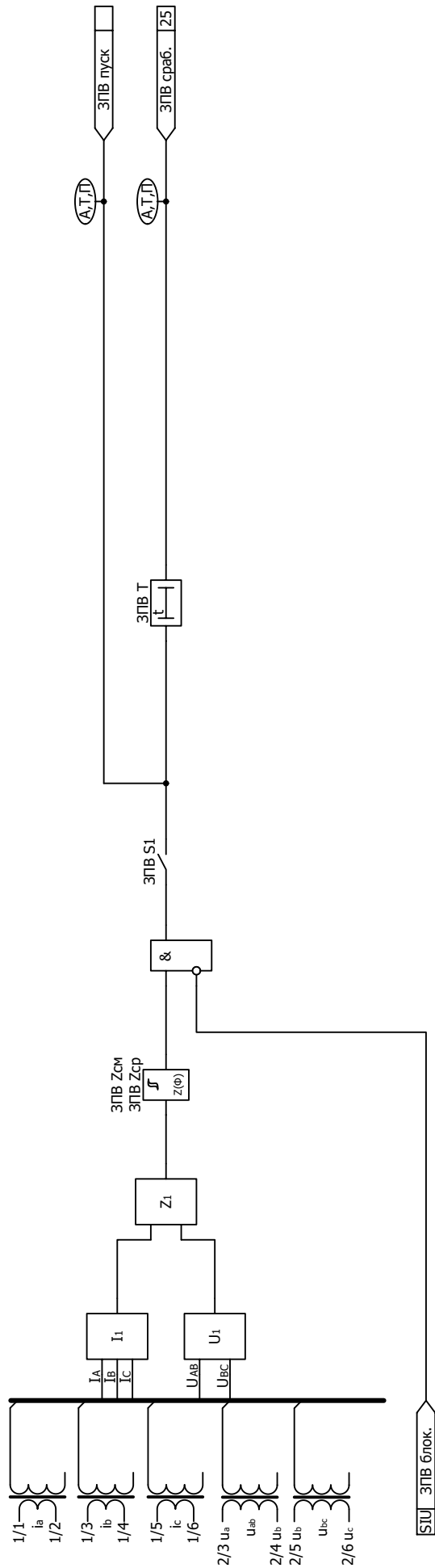


Рисунок Б.13 - Функциональная схема алгоритма ЗПВ

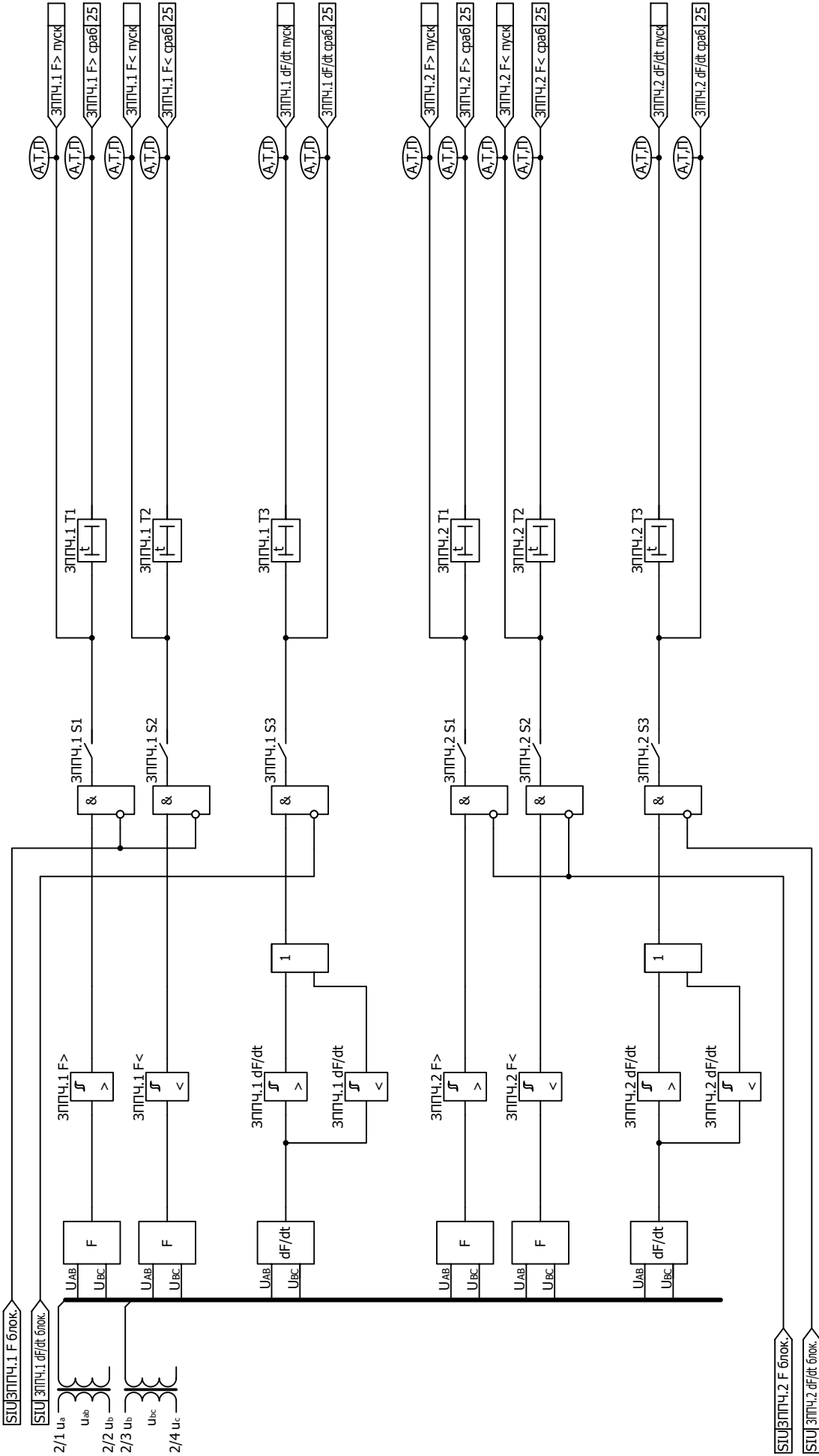


Рисунок Б.14 - Функциональная схема алгоритма ЗППУ

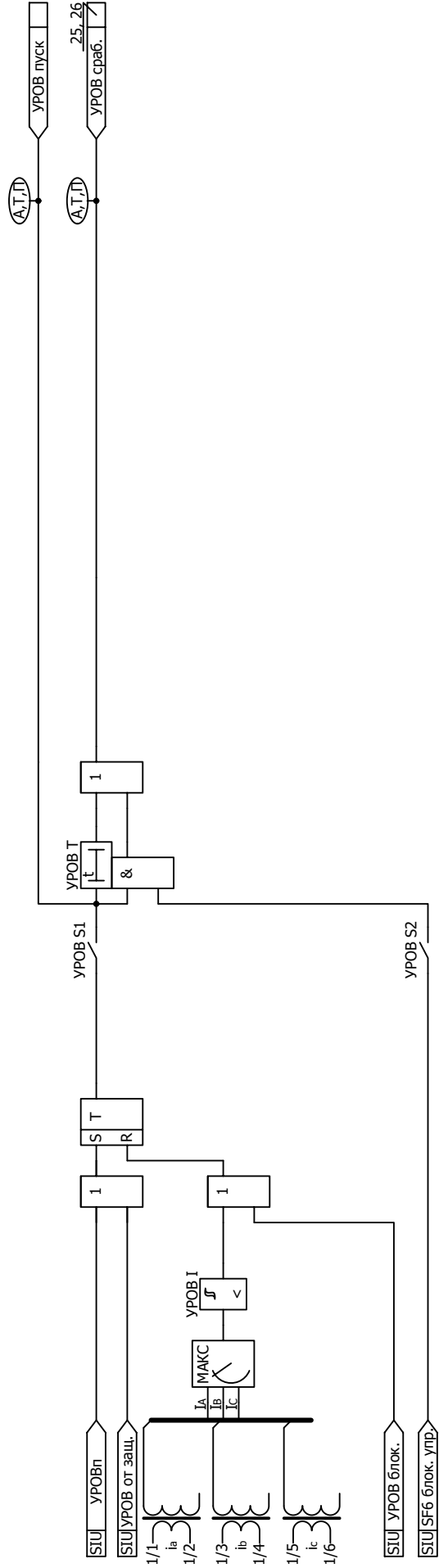


Рисунок Б.15 - Функциональная схема алгоритма УРОВ

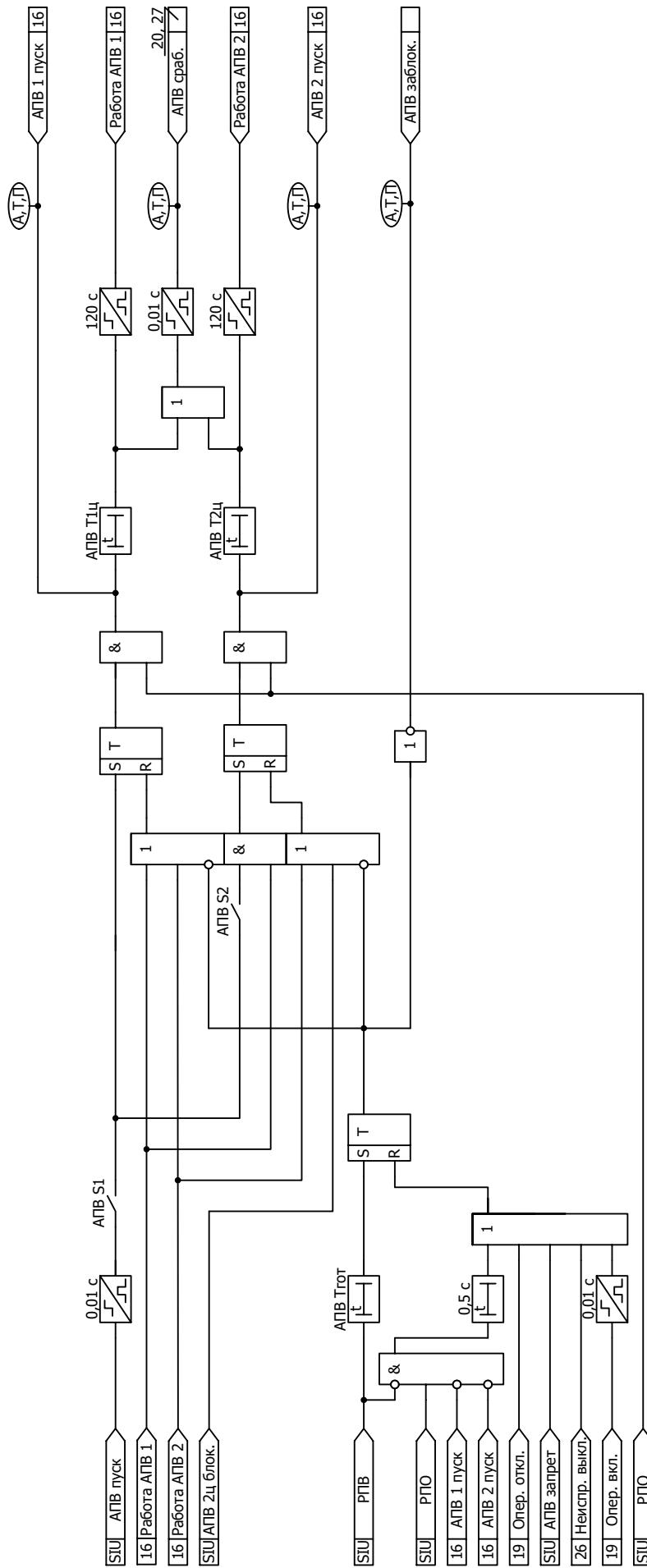


Рисунок Б.16 - Функциональная схема алгоритма АПВ

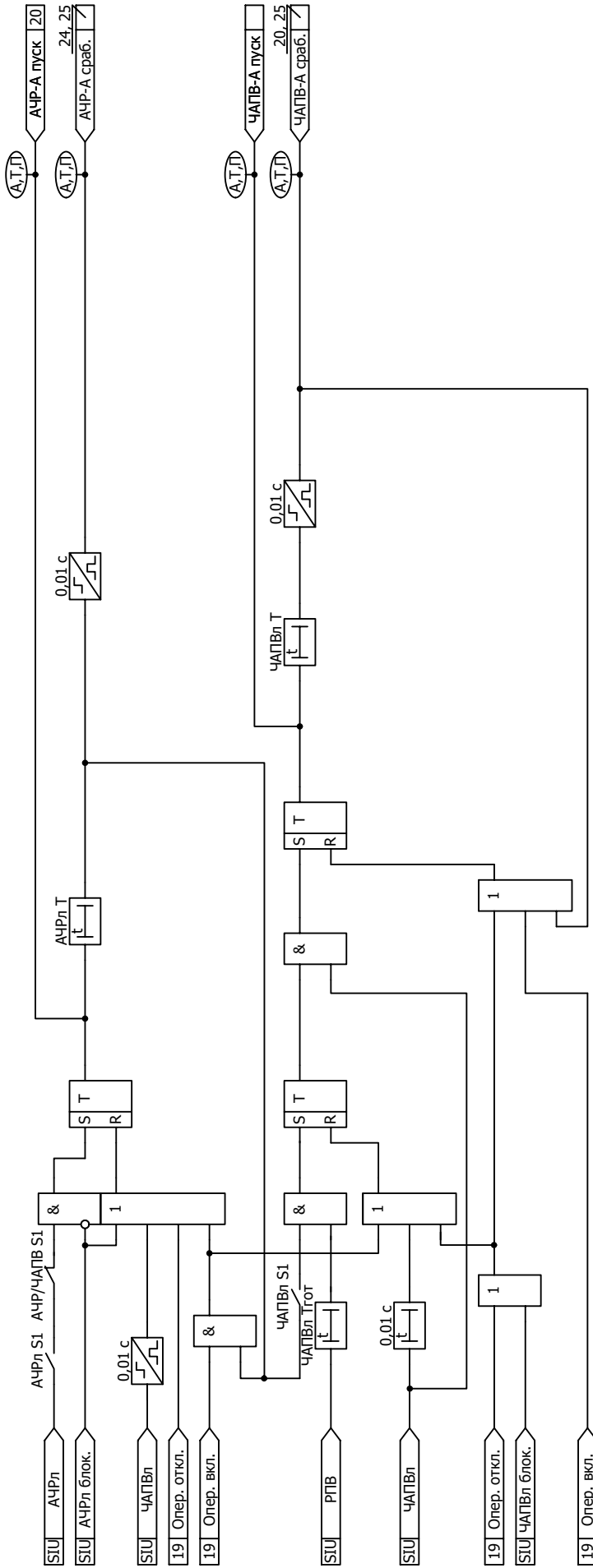


Рисунок Б.17а - Функциональная схема алгоритма АЧР/ЧАПВ - А

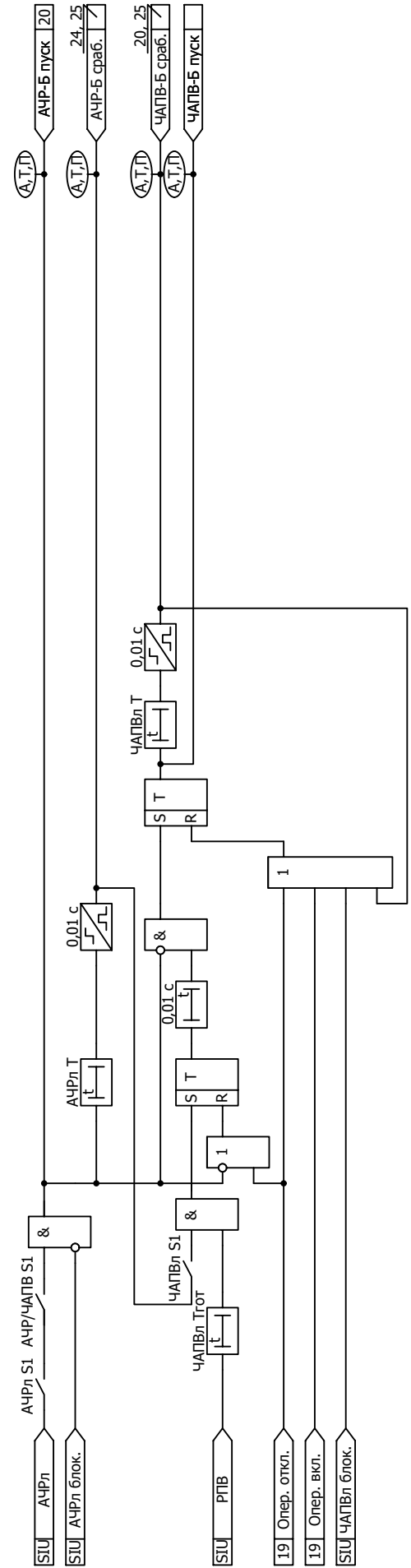


Рисунок Б.17б - Функциональная схема алгоритма АЧР/ЧАПВ - Б

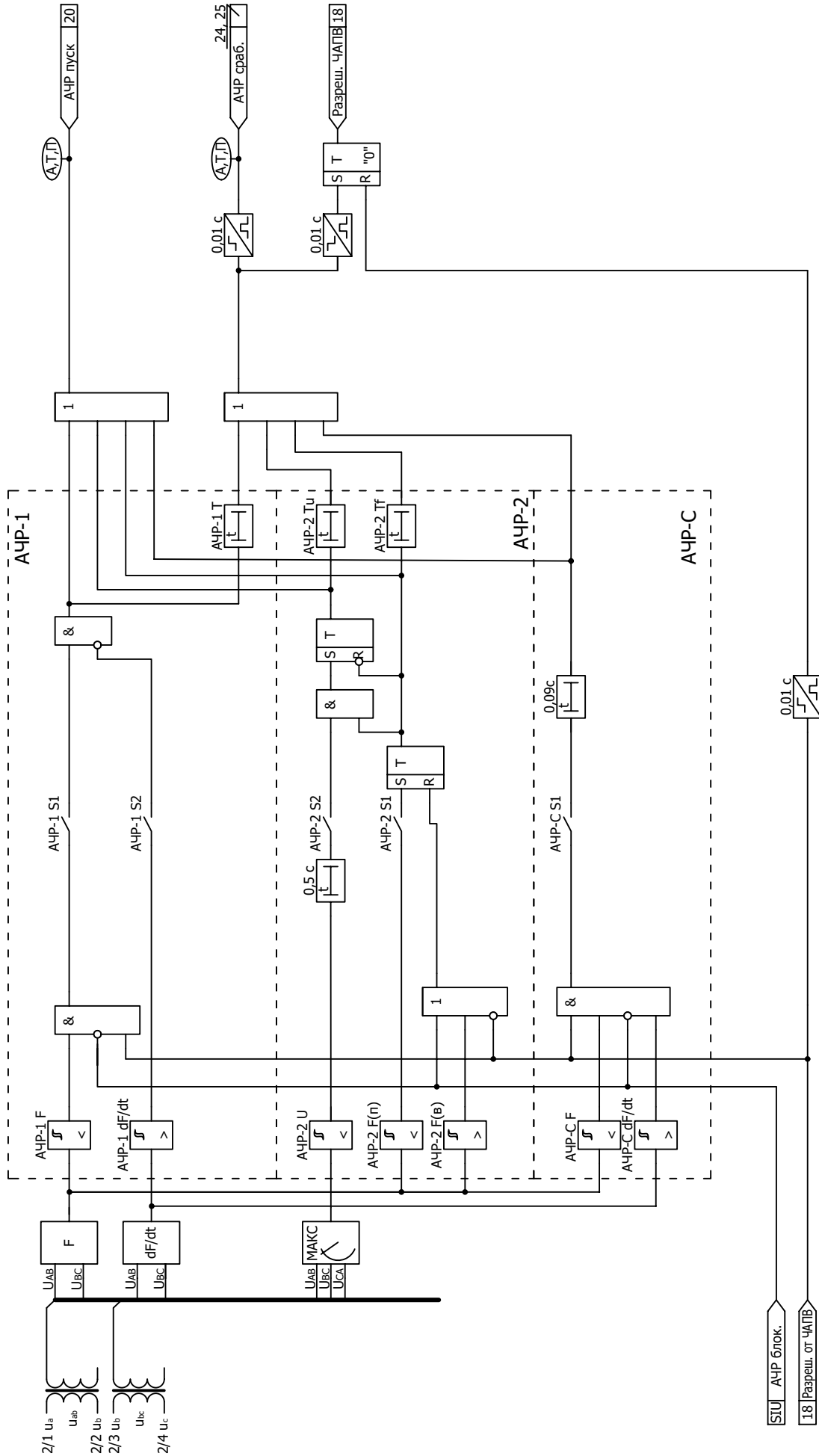


Рисунок Б.17в - Функциональная схема алгоритма АЧР

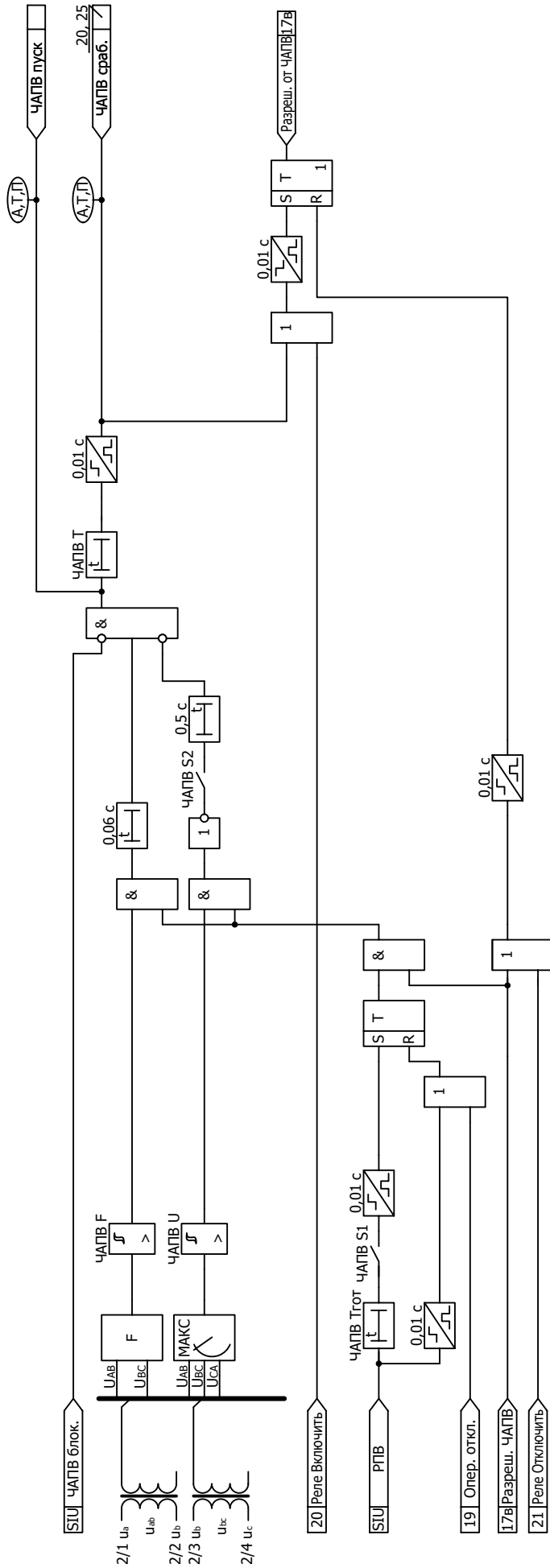


Рисунок Б.18 - Функциональная схема алгоритма ЧАПВ

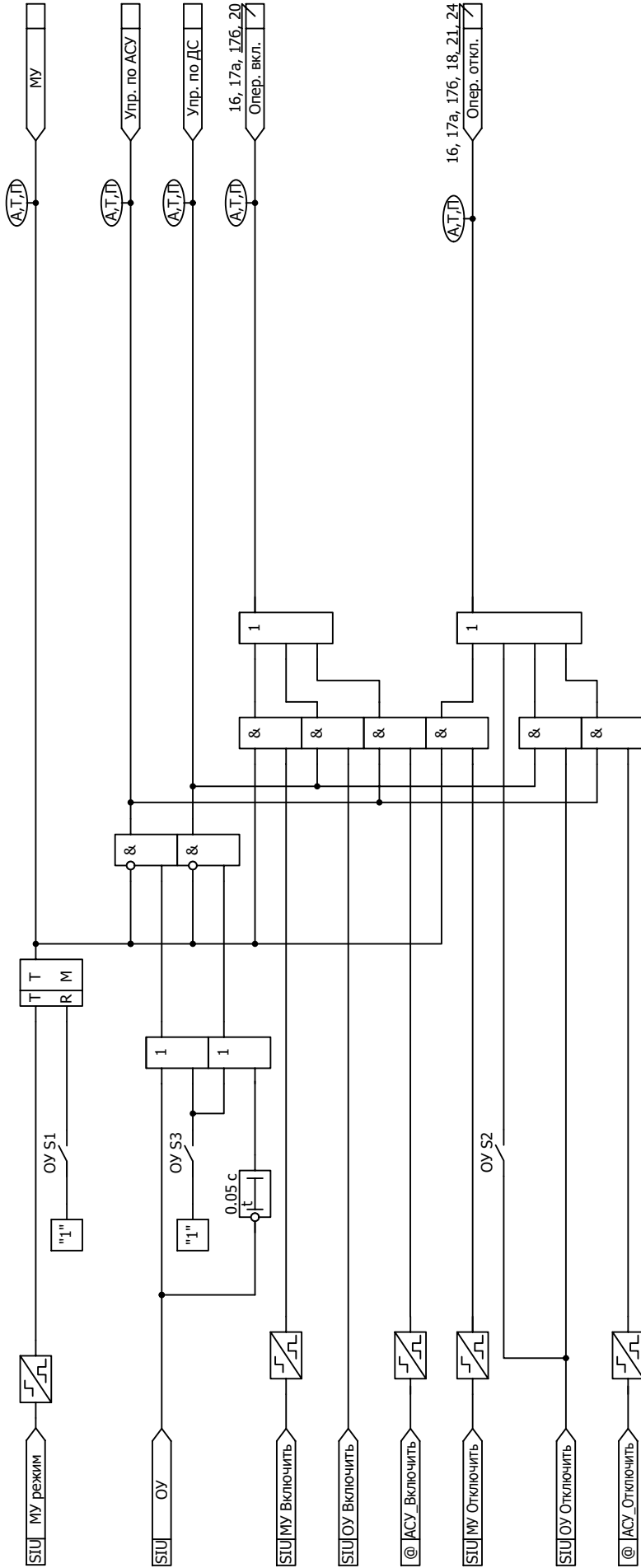


Рисунок Б.19 - Функциональная схема алгоритма формирования команд оперативного управления

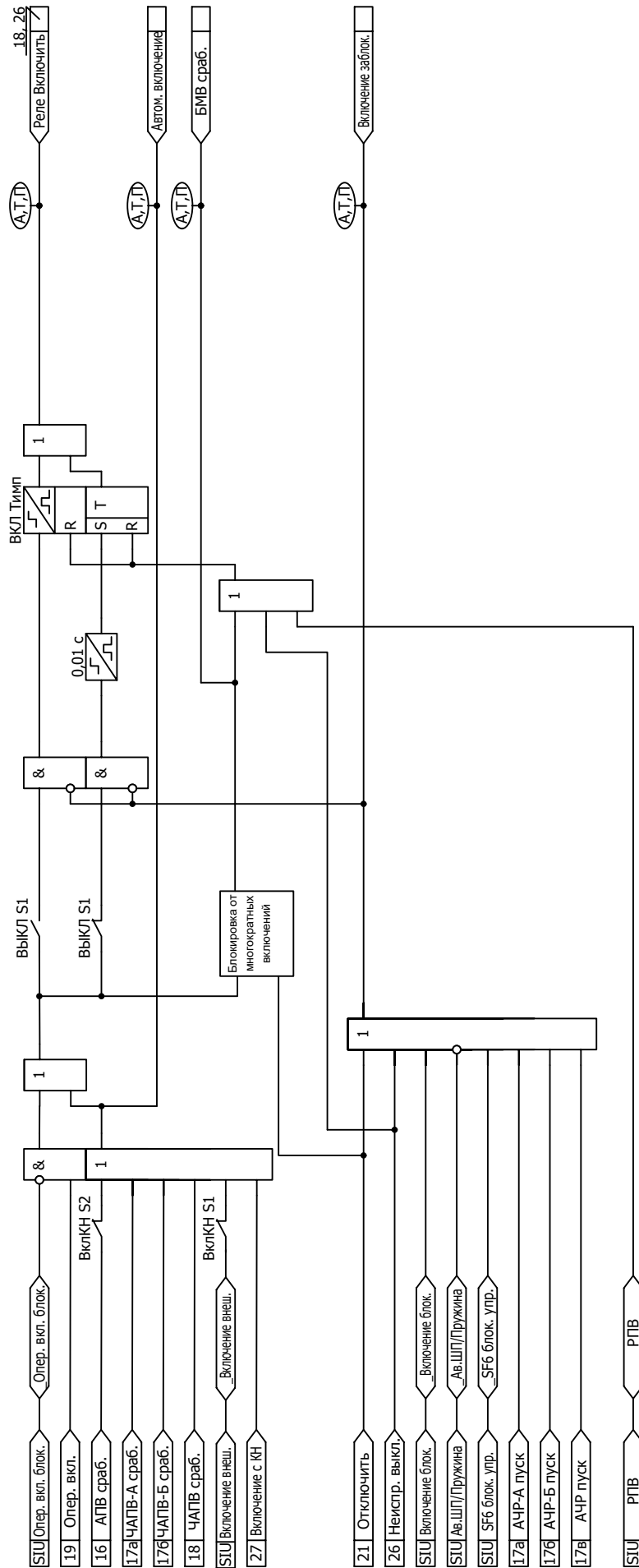


Рисунок Б.20 - Функциональная схема алгоритма управления выключателем - включение

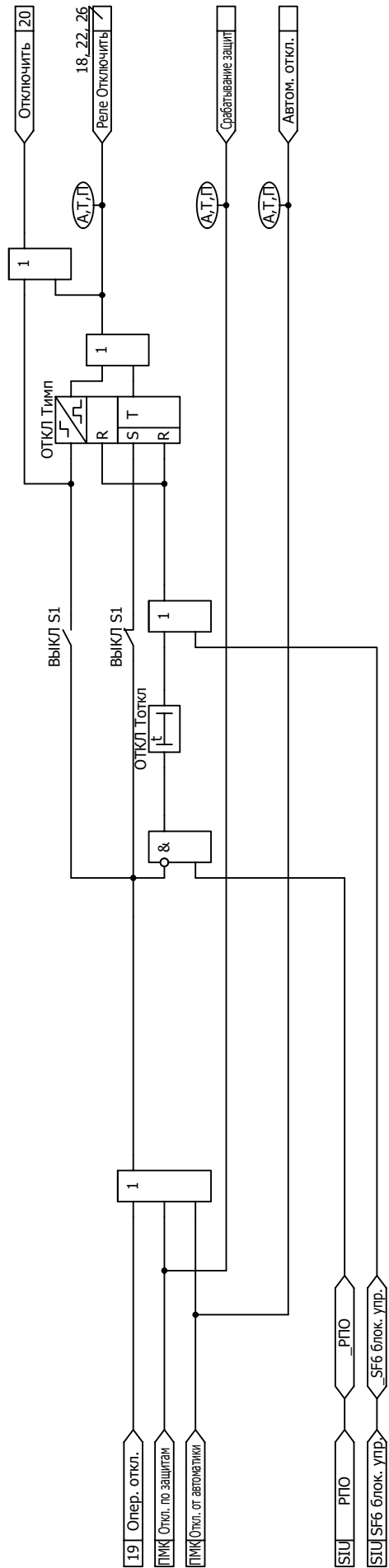


Рисунок Б.21 - Функциональная схема алгоритма управления выключателем - отключение

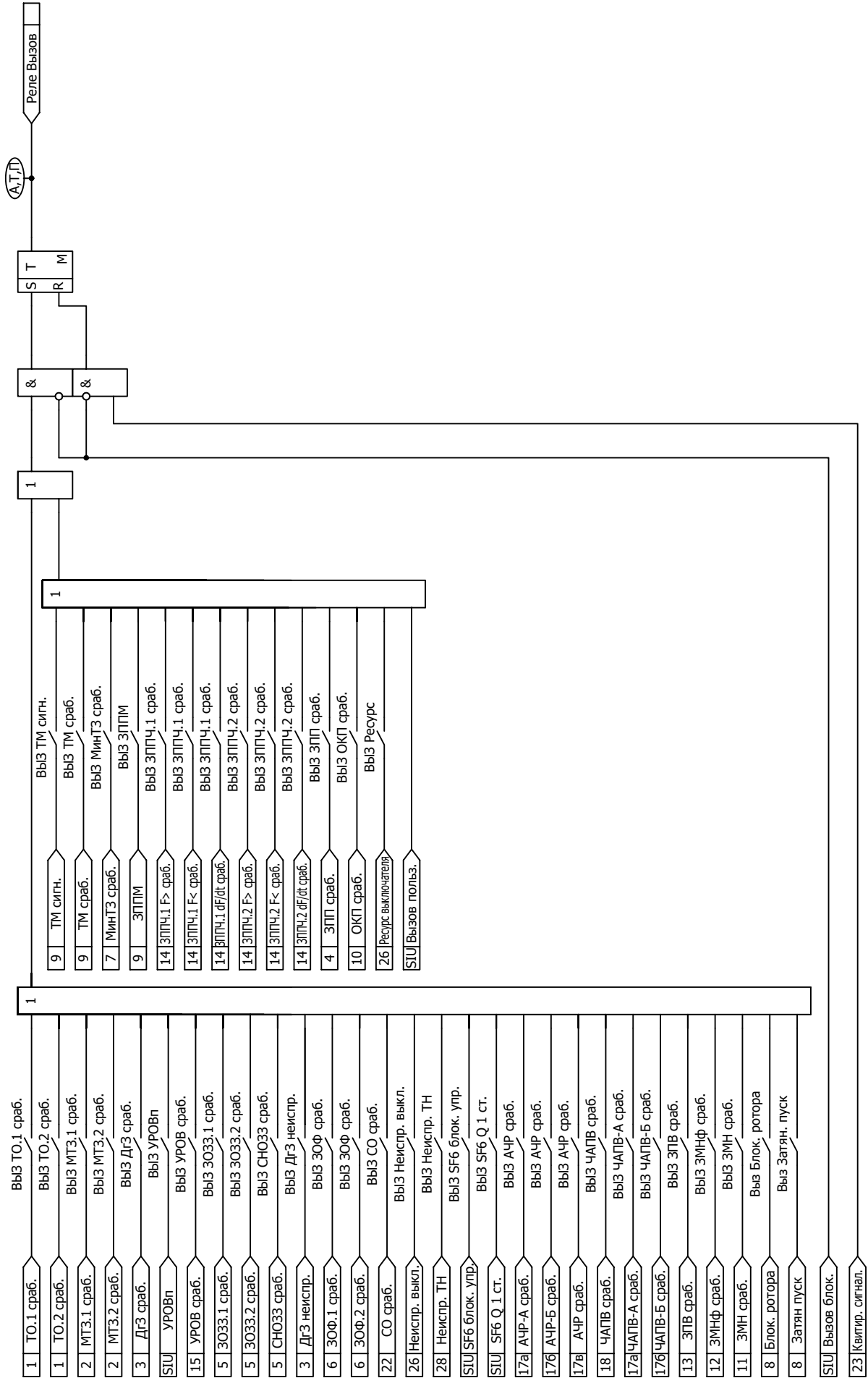


Рисунок Б.25 - Функциональная схема алгоритма вызова

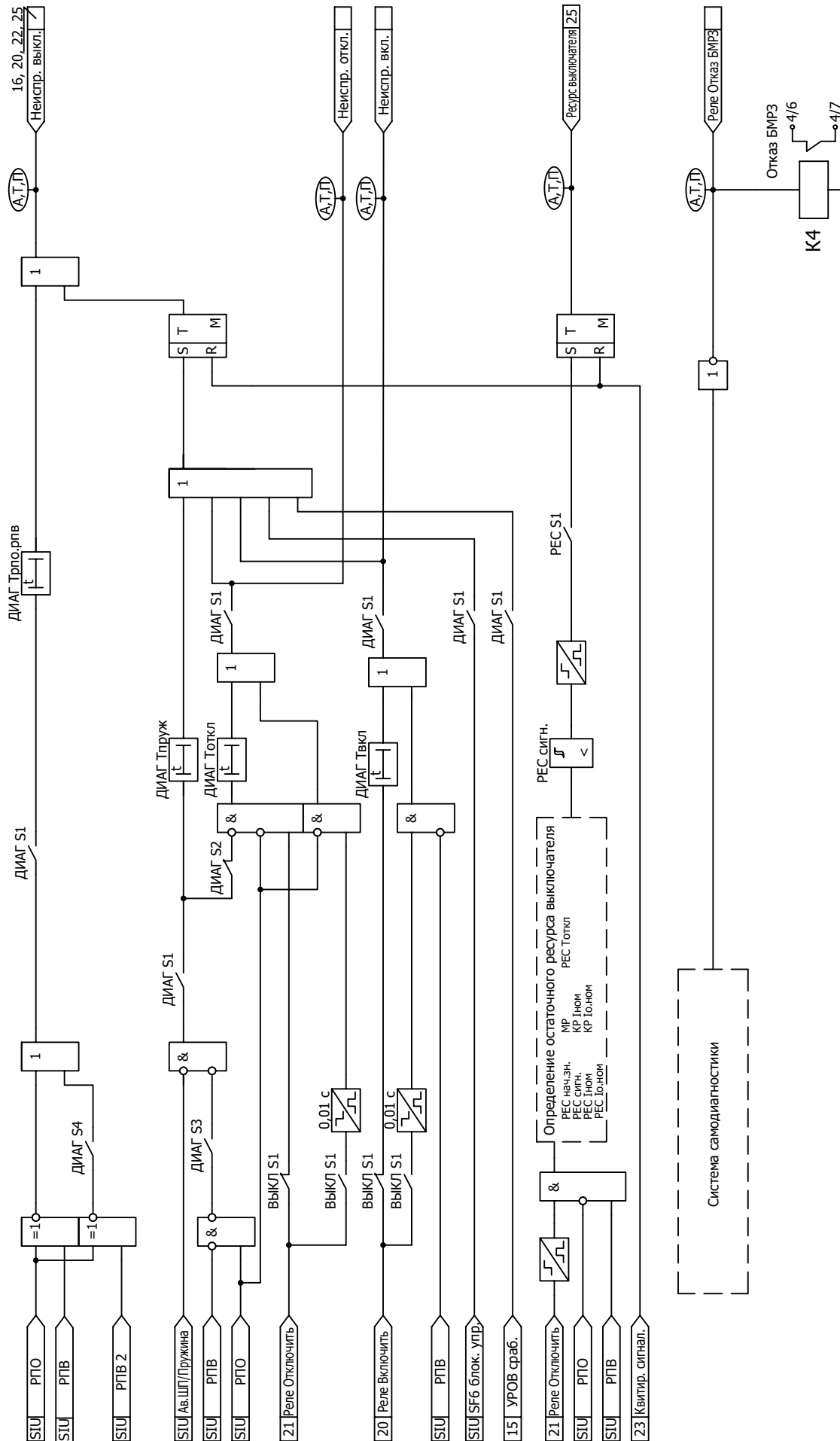


Рисунок Б.26 - Функциональная схема алгоритма диагностики

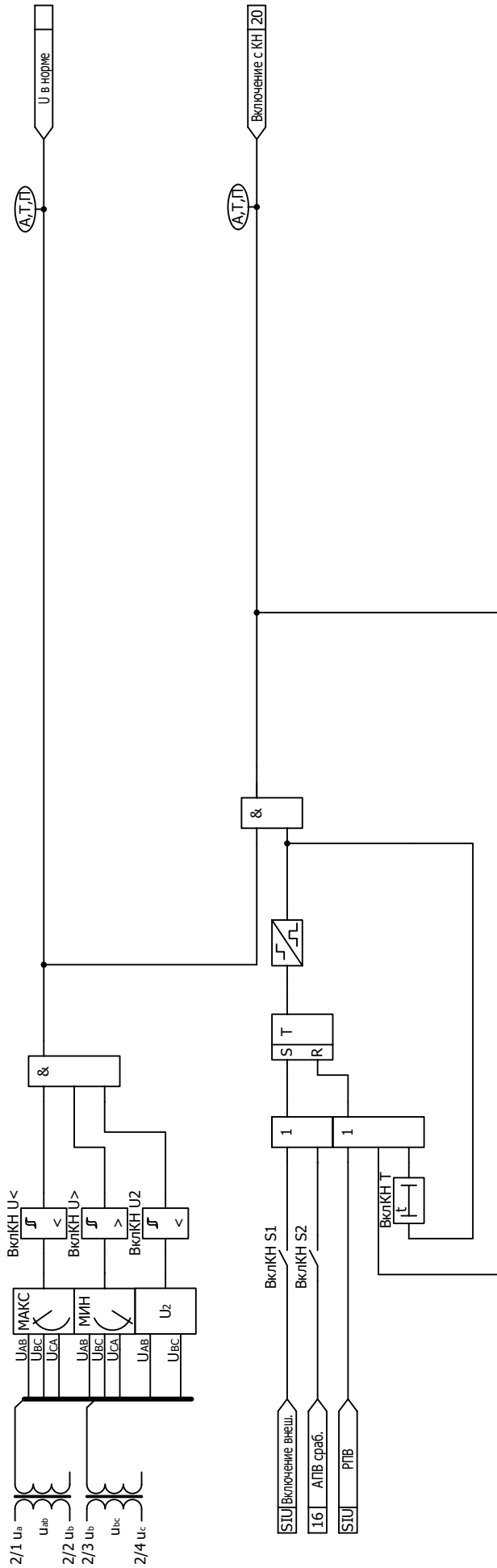


Рисунок Б.2.7 - Функциональная схема алгоритма включения с контролем напряжения

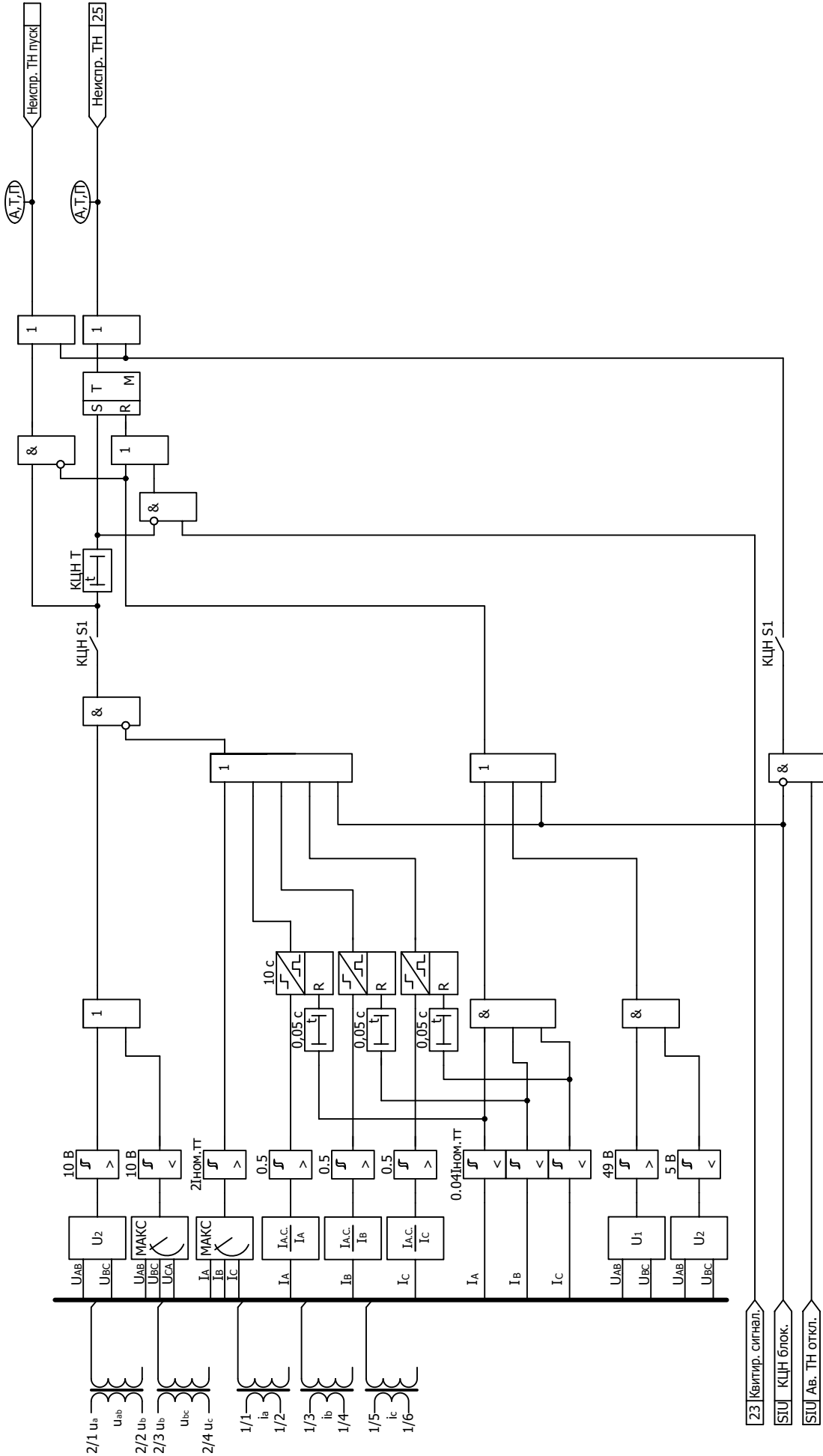


Рисунок Б.28 - Функциональная схема алгоритма контроля цепей напряжения

Приложение В
(обязательное)

Дополнительные пусковые органы схем ПМК

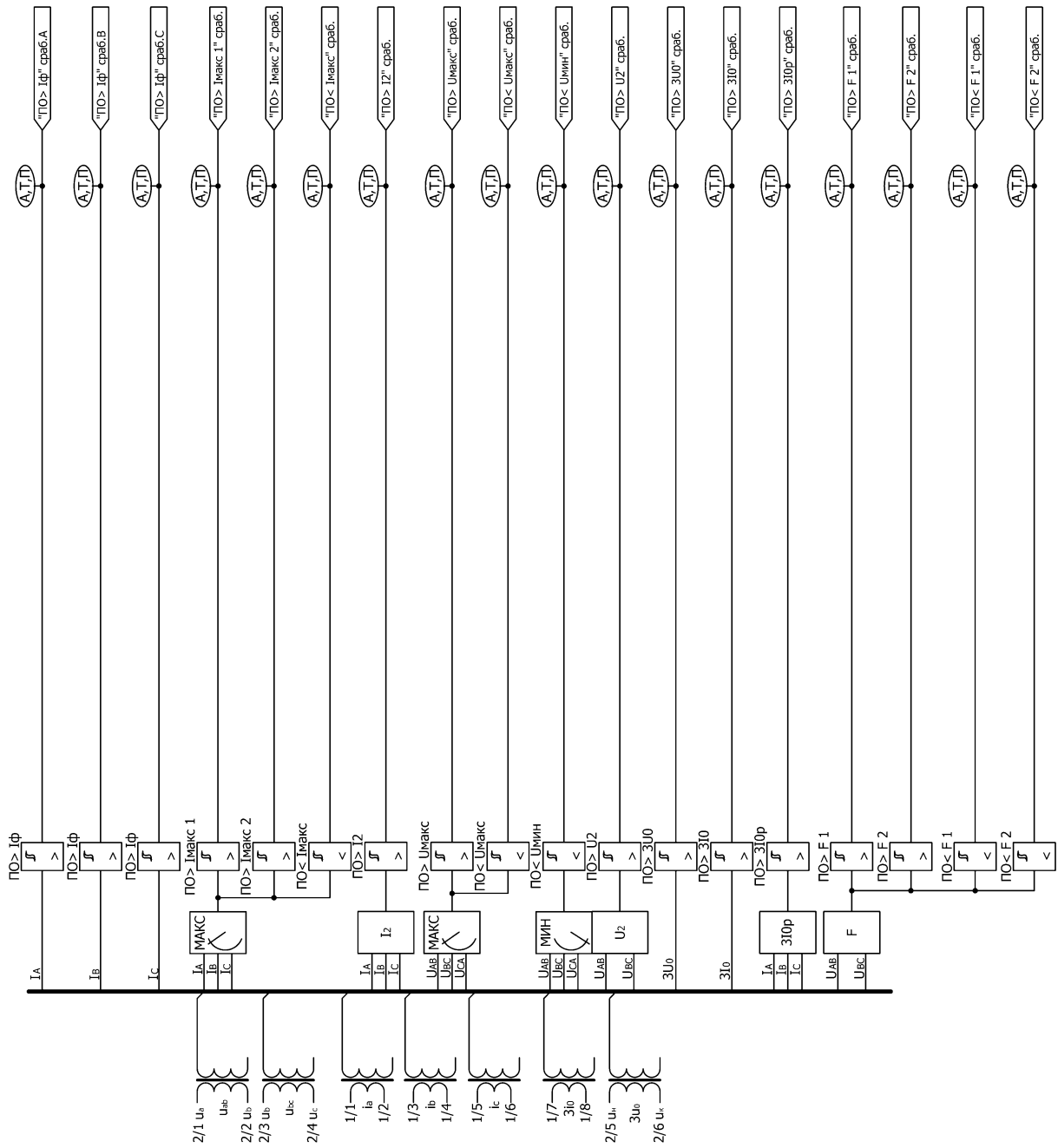


Рисунок В.01 - Функциональная схема алгоритма дополнительных пусковых органов

Приложение Г

(справочное)

Определение направления мощности

Г.1 При использовании направленной защиты определение направления мощности реализовано с помощью РНМ в соответствии с угловой диаграммой, приведенной на рисунках Г.1, Г.2.

Направление мощности (направление мощности нулевой последовательности) определяется уставкой угла "РНМ Фмч" ("РНМ_{нп} Фмч"), выбираемой из диапазона от минус 180° до плюс 180°.

Г.2 При междуфазных коротких замыканиях вблизи места установки защиты, сопровождающихся значительным снижением напряжения, РНМ (по фазным токам и линейным напряжениям) работает "по памяти". В этом случае при снижении действующего значения напряжения ниже 7 В в течение 200 мс РНМ сохраняет фазу напряжения предаварийного режима. По истечении 200 мс направление мощности фиксируется. При восстановлении значения напряжения выше 7 В РНМ возвращается к нормальной работе. Для готовности работы РНМ "по памяти" необходимо наличие напряжения выше 9 В в течение не менее 60 мс.

При неготовности функции ОНМ работать "по памяти" формируется логический сигнал недоверности.

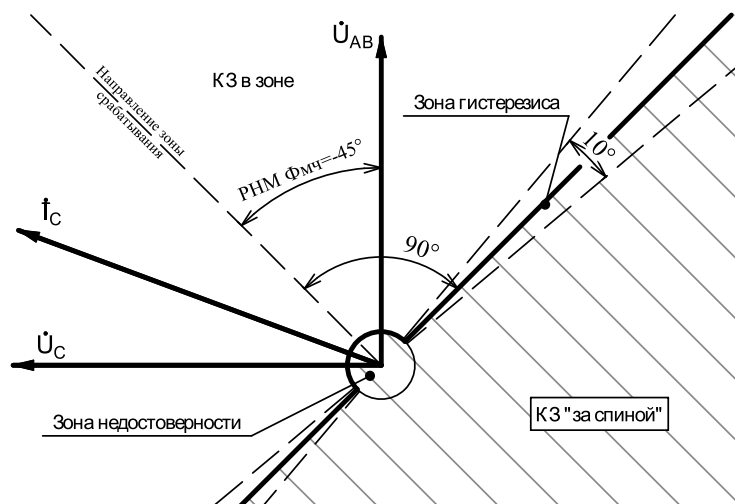


Рисунок Г.1 - Диаграмма направленности РНМ, включенного на ток I_C и напряжение U_{AB}

Определение направления мощности осуществляется по значению фазового угла между током I_A (I_B , I_C) и напряжением U_{BC} (U_{CA} , U_{AB}) отдельно для каждой пары сигналов. Неправильная фазировка пар входных сигналов I_A , U_{BC} , I_B , U_{CA} и I_C , U_{AB} обнаруживается системой самодиагностики.

Г.3 Характеристика РНМ нулевой последовательности (РНМ НП) представлена на рисунке Г.2. РНМ НП работает по значению фазового угла между током $3I_0$ и напряжением $3U_0$. Уставкой "РНМ_{нп} Фзоны" задается сектор срабатывания.

При работе ЗОЗЗ с контролем направления мощности нулевой последовательности для сетей с изолированной нейтралью рекомендуемое значение уставки "РНМ_{нп} Фмч" = 90°, с заземлением через высокоомный резистор - "РНМ_{нп} Фмч" = 135°, с заземлением через низкоомный резистор - "РНМ_{нп} Фмч" = 180°, с компенсированной нейтралью - "РНМ_{нп} Фмч" от минус 160° до минус 180° (только при обосновании расчетом уставок).

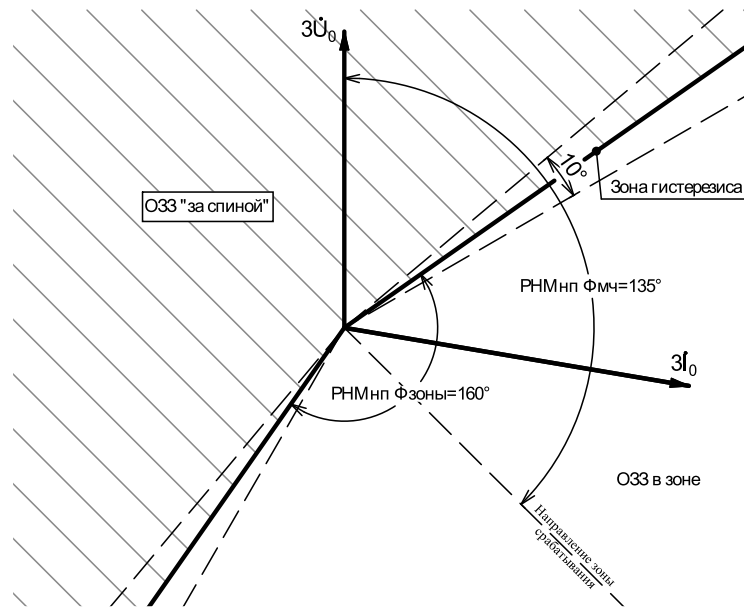


Рисунок Г.2 – Диаграмма направленности РНМ, включенного на ток и напряжение нулевой последовательности для сетей с изолированной нейтралью

Приложение Д

(справочное)

Рекомендации по проверке функции СНОЗЗ

Д.1 Назначение

Д.1.1 В сетях с изолированной нейтралью в связи с несовершенством трансформаторов тока нулевой последовательности, а также особенностями переходных процессов существует сложность определения присоединения с однофазным замыканием на землю.

Широкое распространение получил метод поиска ОЗЗ последовательным отключением/включением присоединений с контролем напряжения нулевой последовательности. Для минимизации числа переключений необходимо определить присоединение, на котором наличие повреждения наиболее вероятно. Для этого реализован селектор направления ОЗЗ (СНОЗЗ).

При выявлении возникновения однофазного замыкания на своем присоединении СНОЗЗ может выдавать сигнал на светодиод на лицевой панели. Таким образом, персонал, используя рекомендованную уточняющую информацию, при выполнении последовательных отключений/включений может выполнять операции в приоритетном порядке, минимизируя количество отключений ответственных технологических потребителей.

Д.2 Принцип действия

Д.2.1 СНОЗЗ работает на начальном участке переходного процесса. Пуск алгоритма осуществляется по скачкообразному увеличению напряжения $3U_0$. Срабатывание происходит при превышении напряжением нулевой последовательности $3U_0$ заданной уставки с оценкой динамики изменения направления мощности нулевой последовательности (P_0).

Д.2.2 На рисунке Д.1 показан пример схемы защищаемой сети. Процессы, происходящие при внутреннем и внешнем замыканиях, отличаются направлением мощности нулевой последовательности в момент замыкания. Это наглядно демонстрируется на рисунках Д.2 и Д.3.

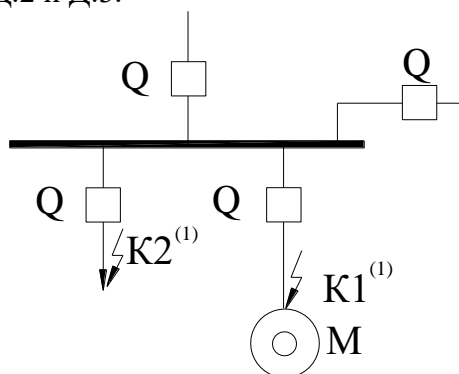


Рисунок Д.1 - Схема сети с изолированной нейтралью 6 - 10 кВ

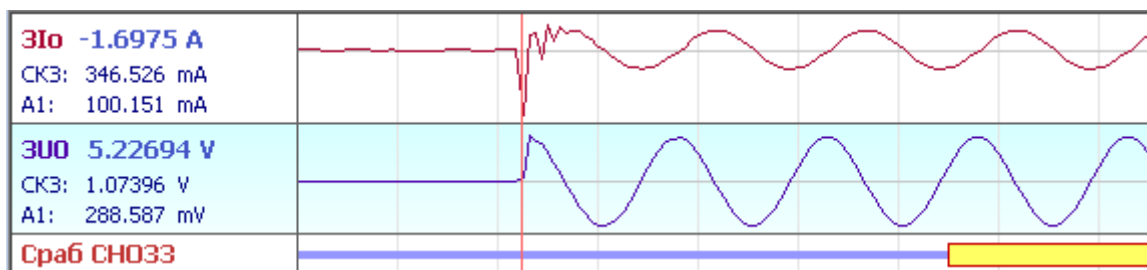


Рисунок Д.2 - Осциллограмма при внутреннем замыкании в точке К1

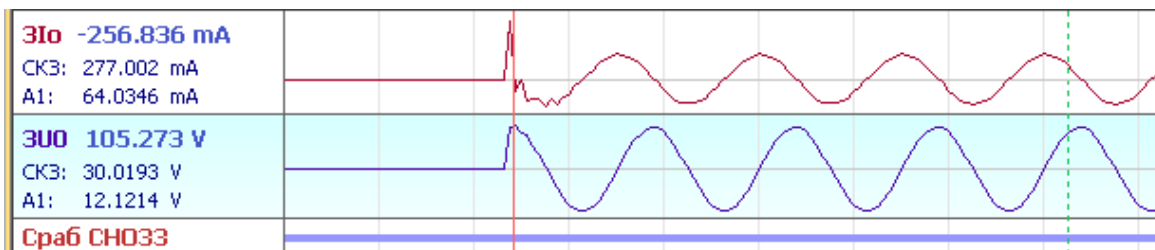


Рисунок Д.3 - Осциллограмма при внешнем замыкании в точке К2

Очень важно при производстве пуско-наладочных работ соблюдать правильное подключение как трансформатора тока нулевой последовательности, так и трансформатора напряжения. Это необходимо для правильного определения направления однофазного замыкания.

Д.3 Расчет уставок

Д.3.1 Выбор уставок рекомендуется осуществлять на основании СТО ДИВГ-046-2017 "Терминалы релейной защиты синхронных и асинхронных электродвигателей 6 - 10 кВ. Расчет уставок. Методические указания" (поставляется по отдельному запросу).

Д.4 Ввод уставок

Д.4.1 Ввести уставки в соответствии с таблицей Д.1.

Таблица Д.1 – Уставки функции СНОЗЗ

Уставка	Комментарий
ЗОЗЗ 3U0	Напряжение срабатывания НП ЗОЗЗ
СНОЗЗ S1	Ввод СНОЗЗ
СНОЗЗ S2	Тип нейтрали: [V] комп., резистивно-заземленная; [] изолированная

Д.5 Проверка срабатывания функции СНОЗЗ при однофазном замыкании в зоне срабатывания функции

Д.5.1 Выполнить квитирование сигнализации.

Д.5.2 Подать на вход "3I0" ток с действующим значением 1 А.

Д.5.3 Подать на вход "3U0" напряжение с действующим значением не менее 1,2·"ЗОЗЗ 3U0" с углом между током 3I0 и напряжением 3U0, равным 125° (175°, программный ключ "СНОЗЗ S2" введён).

Д.5.4 Контроль срабатывания СНОЗЗ выполнять по наличию сигнала "СНОЗЗ сраб.".

Д.6 Проверка несрабатывания функции СНОЗЗ при однофазном замыкании вне зоны срабатывания функции

Д.6.1 Выполнить квитирование сигнализации.

Д.6.2 Подать на аналоговый вход "3I0" ток с действующим значением 1 А.

Д.6.3 Подать на аналоговый вход "3U0" напряжение с действующим значением не менее $1,2 \cdot U_{\text{НОЗЗ } 3U0}$ с углом между током $3I_0$ и напряжением $3U_0$, равным уставке 305° (355° , программный ключ "СНОЗЗ S2" введён).

Д.6.4 Контроль несрабатывания СНОЗЗ выполнять по отсутствию сигнала "СНОЗЗ сраб."

Приложение Е

(справочное)

Расчет остаточного ресурса выключателя

Е.1 Область применения и основные характеристики

Е.1.1 В БФПО реализована функция расчета остаточного ресурса элегазовых и вакуумных выключателей при коммутациях с наличием тока в фазах. При каждом отключении ресурс выключателя снижается на значение, зависящее от значения отключаемого тока.

Е.1.2 Отображение текущего ресурса выключателя осуществляется на дисплее пульта, в программном комплексе "Конфигуратор - МТ" и по каналам АСУ.

Е.1.3 При замене выключателя присоединения, а также при проведении пуско-наладочных работ, предусмотрена возможность задания актуального значения текущего ресурса.

Е.2 Уставки

Е.2.1 Уставки по току функции расчета остаточного ресурса выключателя задаются во вторичных значениях.

Е.2.2 Значение коммутационного ресурса задается в циклах включения – отключения (ВО).

Е.3 Работа функции

Е.3.1 Расчет остаточного ресурса выполняется в случае выполнения функции отключения выключателя. Расчет производят для максимального значения тока отключения ($I_{\text{макс}}$). Максимальное значение тока отключения $I_{\text{макс}}$ определяют на интервале времени, заданном уставкой "РЕС Тоткл", начиная от момента выдачи команды на отключение выключателя.

Е.3.2 При токе отключения в диапазоне от нуля до номинального тока выключателя коммутационный ресурс (КР) рассчитывается по формуле (Е.1)

$$\text{КР} = \text{МР} \cdot \left(\frac{\text{КР } I_{\text{ном}}}{\text{МР}} \right)^{\frac{I_{\text{макс}}}{\text{РЕС } I_{\text{ном}}}}, \quad (\text{Е.1})$$

где МР – механический ресурс;

КР $I_{\text{ном}}$ – коммутационный ресурс при номинальном токе;

$I_{\text{макс}}$ – максимальный ток при данном отключении, А;

РЕС $I_{\text{ном}}$ – номинальный ток выключателя (вторичный), А.

При отсутствии информации о механическом ресурсе КР рассчитывается по формуле (Е.2)

$$\text{КР} = \text{КР } I_{\text{ном}}. \quad (\text{Е.2})$$

За один цикл включения – отключения значение ресурса уменьшается на величину отношения $100/\text{КР}$.

Е.3.3 При токе отключения в диапазоне от номинального тока выключателя до номинального тока отключения выключателя коммутационный ресурс рассчитывают по формуле (Е.3)

$$КР = КР_{\text{Io.ном}} \cdot \left(\frac{КР_{\text{Iном}}}{КР_{\text{Io.ном}}} \right)^{\frac{\lg(ПЕС_{\text{Io.ном}}/I_{\text{макс}})}{\lg(ПЕС_{\text{Io.ном}}/ПЕС_{\text{Iном}})}}, \quad (Е.3)$$

где $КР_{\text{Io.ном}}$ – коммутационный ресурс при номинальном токе отключения;

$ПЕС_{\text{Io.ном}}$ – номинальный ток отключения выключателя, А.

За один цикл включения – отключения значение ресурса уменьшается на величину отношения $100/КР$.

При токе отключения, превышающем номинальный ток отключения выключателя, расчетный остаточный коммутационный ресурс снижается до нуля, выключатель считается выработавшим свой ресурс.

Е.3.4 На рисунке Е.1 представлен пример зависимости коммутационного ресурса от максимального тока отключения при следующих входных параметрах:

$МР = 60\ 000$ отключений;

$КР_{\text{Iном}} = 50\ 000$ отключений;

$КР_{\text{Io.ном}} = 100$ отключений;

$ПЕС_{\text{Iном}} = 1000$ А;

$ПЕС_{\text{Io.ном}} = 20\ 000$ А.

Пунктиром показана зависимость при отсутствии данных о механическом ресурсе.

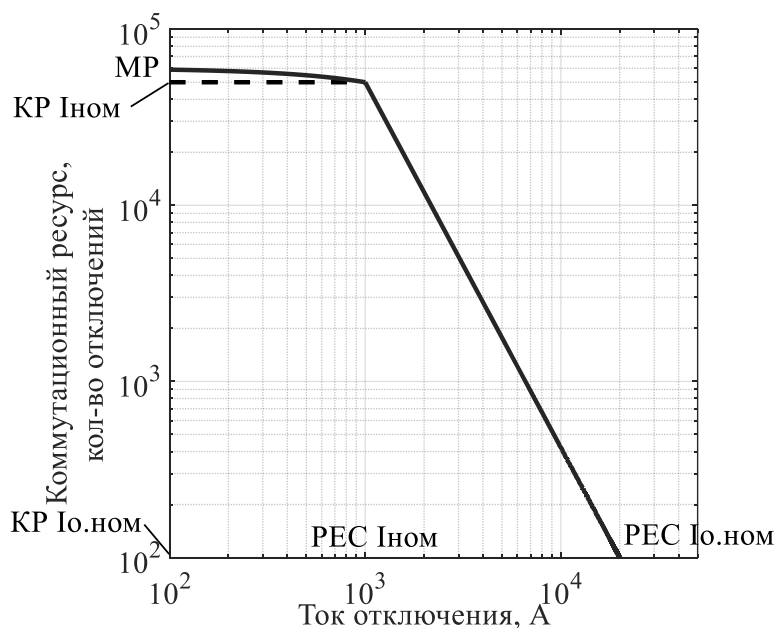


Рисунок Е.1 – Зависимость КР выключателя от тока отключения

Е.3.5 После коммутации остаточный коммутационный ресурс снижается на значение израсходованного ресурса.

Перечень обозначений и сокращений

А	Ав. -	Авария
	Авар. -	Аварийное
	Автом. -	Автоматическое
	АПВ -	Автоматическое повторное включение
	АСУ -	Автоматизированная система управления
АЧР -	Автоматическая частотная разгрузка	
Б	Блок. -	Блокировка
	БМВ -	Блокировка от многократных включений
	БМРЗ -	Блок микропроцессорный релейной защиты
	БТН -	Броски тока намагничивания
	БФПО -	Базовое функциональное программное обеспечение
В	Вкл -	Включение
	Внеш. -	Внешний
	ВО -	Включение - отключение
	Выкл. -	выключатель
Д	ДгЗ -	Дуговая защита
	Дискр. -	дискретный
	ДС -	Дискретный сигнал
	ДУ-АСУ -	Дистанционное управление по сигналам АСУ
	ДУ-ДС	Дистанционное управление по дискретным сигналам
З	Затян. -	Затянутый
	ЗБР -	Защита от блокировки ротора
	ЗЗП -	Защита от затянутого пуска
	ЗМН -	Защита минимального напряжения
	ЗМНф -	Защита минимального напряжения по фазным напряжениям
	ЗОЗЗ -	Защита от однофазных замыканий на землю
	ЗОФ -	Защита от обрыва фаз и несимметрии нагрузки
	ЗПВ -	Защита от потери возбуждения
	ЗПП -	Защита от потери питания
	ЗППМ -	Запрет пуска перегретой машины
ЗППЧ -	Защита от повышения/понижения частоты	
И	Измер. -	измеренный
	Имп. режим -	Импульсный режим
К	Квитир. -	Квитирование
	КЗ -	Короткое замыкание
	КН -	Контроль напряжения
	Комп. -	Компенсированная
	КР -	Коммутационный ресурс
	КЦН -	Контроль цепей напряжения
Л	Лог. вход -	Логический вход

М	МинТЗ - МР - МТЗ - МУ -	Минимальная токовая защита Механический ресурс Максимальная токовая защита Местное управление
Н	Недост. - Неиспр. - НП -	Недостоверность Неисправность Нулевая последовательность
О	ОЗЗ - ОКП - ОНМ - ОП - ОУ -	Однофазное замыкание на землю Ограничение количества пусков Определение направления мощности Описание программы Оперативное управление
П	ПМК - ПО - ПОН - Пруж. - ПЭВМ -	Программный модуль конфигурации Пусковой орган Пусковые органы напряжения Пружина Персональная электронно-вычислительная машина
Р	Расч. - РЗиА - РНМ - РНМ НП - РПВ - РПО - РЭ -	Расчетный Релейная защита и автоматика Реле направления мощности Реле направления мощности нулевой последовательности Реле положения включено Реле положения отключено Руководство по эксплуатации
С	с/мин - СНОЗЗ - СО - С.ш. -	Секунды или минуты Селектор направления однофазного замыкания на землю Самопроизвольное отключение Секция шин
Т	ТИ - ТМ - ТН - ТО - ТТ - ТТНП -	Телеизмерения Тепловая модель Трансформатор напряжения Токовая отсечка Трансформатор тока Трансформатор тока нулевой последовательности
У	УРОВ -	Устройство резервирования при отказе выключателя
Ч	ЧАПВ -	Автоматическое повторное включение по частоте
Э	ЭД - ЭМ -	Электродвигатель Электромагнит

