

27.12.31.000

код продукции при поставке на экспорт

Утвержден  
ДИВГ.648228.062 РЭ-ЛУ



**БЛОК МИКРОПРОЦЕССОРНЫЙ  
РЕЛЕЙНОЙ ЗАЩИТЫ  
БМРЗ**

Руководство по эксплуатации

ДИВГ.648228.062 РЭ

БФПО-50-02\_03 от 01.11.2024 ДИВГ.70061-02

БФПО-51 (52, 53) - 02\_02 от 18.06.2021

БФПО-54 (55) - 02\_02 от 25.06.2021

1	Описание и работа.....	5
1.1	Назначение .....	5
1.2	Условное наименование блока.....	7
1.3	Описание изделия и комплект поставки .....	9
1.4	Технические характеристики .....	14
1.5	Характеристики функций блока.....	20
1.6	Устройство и работа.....	24
1.7	Маркировка .....	26
2	Использование по назначению .....	27
2.1	Эксплуатационные ограничения.....	27
2.2	Подготовка блока к использованию .....	27
2.3	Использование изделия.....	31
2.4	Конфигурирование блока .....	32
2.5	Описание функций блока.....	38
3	Техническое обслуживание.....	54
3.1	Общие указания .....	54
3.2	Порядок технического обслуживания .....	54
3.3	Чистка .....	55
4	Текущий ремонт .....	55
5	Транспортирование, хранение и утилизация.....	56
	Приложение А Схема электрическая подключения .....	57
	Приложение Б Алгоритмы функций защит, автоматики и управления .....	63
	Приложение В Дополнительные элементы схем ПМК .....	78
	Приложение Г Адресация параметров в АСУ.....	80
	Приложение Д Подключение блока к АСУ .....	87
	Приложение Е Определение направления мощности .....	90
	Приложение Ж Пример формы задания на параметрирование выходных реле и расширение состава сигналов осциллограмм .....	91
	Приложение И Элементы функциональных схем .....	92
	Приложение К Расчет остаточного ресурса выключателя.....	94
	Приложение Л Логическая защита шин .....	96
	Приложение М Рекомендации по проверке функции СНОЗЗ.....	99
	Приложение Н Рекомендации по проверке трансформаторов тока.....	102
	Перечень сокращений .....	107

Литера А  
Листов 109  
Формат А4

Настоящее руководство по эксплуатации (далее - РЭ) предназначено для ознакомления с возможностями, принципами работы, конструкцией и правилами эксплуатации блока микропроцессорного релейной защиты БМРЗ (далее - блок).

Настоящее РЭ распространяется на следующие исполнения блока, различающиеся номинальным значением напряжения оперативного тока, наличием дешунтирования цепей токового электромагнита отключения (ЭО), наличием возможности питания от цепей трансформаторов тока (ТТ), наличием аналогового входа напряжения  $3U_0$ , и имеющие полное условное наименование (код) в соответствии с таблицей 1.

В таблицах принято обозначение значка: "☑" - да, "✗" - нет.

Таблица 1 - Исполнения блока

Обозначение	Полное условное наименование (код)	Реле дешунтирования ЭО	Питание от ТТ	Аналоговый вход напряжения $3U_0$	Номинальное напряжение
ДИВГ.648228.062	БМРЗ-50-2-3-02	☑	☑	☑	Переменное 220 В, постоянное 220 В
ДИВГ.648228.062-01	БМРЗ-50-1-3-02	☑	☑	☑	Переменное 100 В, постоянное 110 В
ДИВГ.648228.062-02	БМРЗ-51-2-3-02	✗	☑	☑	Переменное 220 В, постоянное 220 В
ДИВГ.648228.062-03	БМРЗ-51-1-3-02	✗	☑	☑	Переменное 100 В, постоянное 110 В
ДИВГ.648228.062-04	БМРЗ-52-2-3-02	✗	✗	☑	Переменное 220 В, постоянное 220 В
ДИВГ.648228.062-05	БМРЗ-52-1-3-02	✗	✗	☑	Переменное 100 В, постоянное 110 В
ДИВГ.648228.062-06	БМРЗ-53-2-3-02	☑	☑	✗	Переменное 220 В, постоянное 220 В
ДИВГ.648228.062-07	БМРЗ-53-1-3-02	☑	☑	✗	Переменное 100 В, постоянное 110 В
ДИВГ.648228.062-08	БМРЗ-54-2-3-02	✗	☑	✗	Переменное 220 В, постоянное 220 В
ДИВГ.648228.062-09	БМРЗ-54-1-3-02	✗	☑	✗	Переменное 100 В, постоянное 110 В
ДИВГ.648228.062-10	БМРЗ-55-2-3-02	✗	✗	✗	Переменное 220 В, постоянное 220 В
ДИВГ.648228.062-11	БМРЗ-55-1-3-02	✗	✗	✗	Переменное 100 В, постоянное 110 В

При изучении и эксплуатации блока необходимо дополнительно руководствоваться следующими документами:

- паспортом ДИВГ.648228.062 ПС;

- документом "Программный комплекс "Конфигуратор - МТ". Руководство оператора".

К работе с блоком допускается персонал, имеющий допуск не ниже третьей квалификационной группы по электробезопасности.

Необходимые сведения для заказа блока приведены в п. 1.2 настоящего РЭ.

В настоящем РЭ приведены следующие приложения:

- приложение А "Схема электрическая подключения";
- приложение Б "Алгоритмы функций защит, автоматики и управления";
- приложение В "Дополнительные элементы схем ПМК";
- приложение Г "Адресация параметров в АСУ";
- приложение Д "Подключение блока к АСУ";
- приложение Е "Определение направления мощности";
- приложение Ж "Пример формы задания на параметрирование выходных реле и расширение состава сигналов осциллограмм";
- приложение И "Элементы функциональных схем";
- приложение К "Расчет остаточного ресурса выключателя";
- приложение Л "Логическая защита шин";
- приложение М "Рекомендации по проверке функции СНОЗЗ";
- приложение Н "Рекомендации по проверке трансформаторов тока".

**ВНИМАНИЕ: В БЛОКЕ УСТАНОВЛЕНО БАЗОВОЕ ФУНКЦИОНАЛЬНОЕ ПРОГРАММНОЕ ОБЕСПЕЧЕНИЕ (БФПО) ВЕРСИЯ 02 С ПРОГРАММНЫМ МОДУЛЕМ КОНФИГУРАЦИИ (ПМК) - 02. ЗАВОДСКИЕ ЗНАЧЕНИЯ УСТАВОК ПРИВЕДЕНЫ В П. 1.5. ПАРАМЕТРЫ НАСТРОЙКИ ПОДЛЕЖАТ ИЗМЕНЕНИЮ ПОТРЕБИТЕЛЕМ ПОД КОНКРЕТНОЕ ЗАЩИЩАЕМОЕ ПРИСОЕДИНЕНИЕ!**

Настоящее руководство по эксплуатации является объектом охраны в соответствии с международным и российским законодательствами об авторском праве. Любое несанкционированное использование руководства по эксплуатации, включая копирование, тиражирование и распространение, но не ограничиваясь этим, влечет применение к виновному лицу гражданско-правовой ответственности, а также уголовной ответственности в соответствии со статьей 146 УК РФ и административной ответственности в соответствии со статьей 7.12 КоАП РФ.

# 1 Описание и работа

## 1.1 Назначение

1.1.1 Блоки микропроцессорные релейной защиты БМРЗ-50-2-3-02 ДИВГ.648228.062, БМРЗ-50-1-3-02 ДИВГ.648228.062-01 (далее БМРЗ-50), БМРЗ-51-2-3-02 ДИВГ.648228.062-02, БМРЗ-51-1-3-02 ДИВГ.648228.062-03 (далее БМРЗ-51), БМРЗ-52-2-3-02 ДИВГ.648228.062-04, БМРЗ-52-1-3-02 ДИВГ.648228.062-05 (далее БМРЗ-52), БМРЗ-53-2-3-02 ДИВГ.648228.062-06, БМРЗ-53-1-3-02 ДИВГ.648228.062-07 (далее БМРЗ-53), БМРЗ-54-2-3-02 ДИВГ.648228.062-08, БМРЗ-54-1-3-02 ДИВГ.648228.062-09 (далее БМРЗ-54), БМРЗ-55-2-3-02 ДИВГ.648228.062-10, БМРЗ-55-1-3-02 ДИВГ.648228.062-11 (далее БМРЗ-55) предназначены для выполнения функций релейной защиты, автоматики, управления и сигнализации присоединений напряжением от 6 до 10 кВ.

1.1.2 Блок может быть установлен в релейных отсеках комплектных распределительных устройств (КРУ) собственных нужд электростанций, на подстанциях сетевых, промышленных и коммунальных предприятий, на объектах нефтегазового комплекса, предприятиях горнодобывающей промышленности, на тяговых подстанциях железных дорог и метрополитена, на пунктах секционирования в распределительных сетях 6 - 10 кВ.

1.1.3 Условия эксплуатации блока:

- а) рабочий диапазон температур - от минус 40 до плюс 55 °С;
- б) относительная влажность воздуха - до 98 % при плюс 25 °С и более низких температурах без конденсации влаги;
- в) атмосферное давление - от 73,3 до 106,7 кПа (от 550 до 800 мм рт. ст.);
- г) окружающая среда должна быть невзрывоопасная, не содержащая токопроводящей пыли, агрессивных паров и газов, разрушающих изоляцию и металлы (атмосфера типа II (промышленная) по ГОСТ 15150-69);
- д) место установки должно быть защищено от попадания атмосферных осадков, воздействия соляного тумана и озона, попадания брызг воды, масел, эмульсий, а также от воздействия прямого солнечного излучения;
- е) высота установки над уровнем моря не более 2000 м.

Блок соответствует группам механического исполнения М7 и М43 по ГОСТ 30631-99.

Блок соответствует I категории сейсмостойкости по НП-031-01 и выдерживает землетрясение интенсивностью 9 баллов по MSK-64 при уровне установки над нулевой отметкой до 30 м по ГОСТ 30546.1-98.

Блок выдерживает без пробоя и поверхностного перекрытия номинальное напряжение, приложенное к цепям питания, к аналоговым и дискретным входам, при выпадении на блок инея с последующим его оттаиванием.

Режим работы блока – непрерывный.

#### 1.1.4 Блок обеспечивает:

- выполнение функций релейной защиты, автоматики, управления и сигнализации;
- работу в схеме с дешунтированием токового ЭО (БМРЗ-50, БМРЗ-53);
- задание уставок и конфигурации (ввод защит и автоматики, выбор защитных характеристик, количества ступеней защиты, настройку осциллографа и др.) при помощи программного комплекса "Конфигуратор - МТ";
- контроль положения выключателя, а также исправности его цепей управления, управление выключателем, диагностику выключателя (расчет остаточного ресурса высоковольтного выключателя);
- сигнализацию срабатывания защит и автоматики, положения коммутационных аппаратов, неисправности блока с помощью реле, назначаемых диодов светоизлучающих (далее - светодиодов) и энергонезависимых индикаторов;
- регистрацию и хранение осциллограмм, журнала аварий, журнала сообщений и накопительной информации с привязкой к астрономическому времени;
- гальваническую развязку входов и выходов, включая питание;
- высокое сопротивление и прочность изоляции входов и выходов относительно корпуса и между собой;
- защиту от ложных срабатываний дискретных входных цепей блока при помехах и нарушениях изоляции в цепях оперативного питания КРУ;
- локальный просмотр измерений, сигнализации, состояния входных и выходных сигналов, оперативных и аварийных событий, осциллограмм при помощи программного комплекса "Конфигуратор - МТ";
- передачу информации измерений, сигнализации, состояния входных и выходных сигналов, оперативных и аварийных событий, осциллограмм через интерфейс RS-485;
- выполнение команд управления, полученных через интерфейс RS-485;
- непрерывный оперативный контроль работоспособности (самодиагностику) в течение всего времени работы.

1.1.5 Основные функциональные возможности блока, в зависимости от исполнения приведены в таблице 2.

Таблица 2 – Функциональные возможности блока

Наименование функции	Описание (пункт РЭ)
Токовая отсечка (ТО) (50) <sup>1)</sup>	2.5.1.1
Максимальная токовая защита (МТЗ) (50/51)	2.5.1.2
Ускорение МТЗ (УМТЗ)	2.5.1.3
Логическая защита шин (ЛЗШ) (68)	2.5.1.4
Дуговая защита (ДгЗ)	2.5.1.5
Защита от однофазных замыканий на землю (ОЗЗ) (50G)	2.5.1.6
Функция селектора направления ОЗЗ (СНОЗЗ) (67N)	2.5.1.6
Защита от несимметрии и обрыва фазы (ЗОФ) (46)	2.5.1.7
Устройство резервирования при отказе выключателя (УРОВ) (50BF)	2.5.1.8

Продолжение таблицы 2

Наименование функции	Описание (пункт РЭ)
Автоматическое повторное включение (АПВ) (79)	2.5.1.8
Автоматика управления выключателем	2.5.1.8
Дешунтирование токового электромагнита отключения <sup>2)</sup>	2.5.1.8
Прием и исполнение сигналов внешних защит	-
Прием и исполнение сигналов от внешнего автоматического включения резерва (АВР)	-
Отображение измеряемых и расчетных параметров	2.5.3.1
Сигнализация аварийного отключения	2.5.2.2
Вызывная сигнализация	2.5.2.2
Сигнализация с помощью энергонезависимых индикаторов (30)	2.5.2.3
Две программы уставок	2.5.3.2
Система самодиагностики	2.5.3.8
Регистрация аварийных осциллограмм	2.5.3.6
Возможность создания дополнительных алгоритмов	2.4.2
Набор дополнительных пусковых органов с регулируемыми уставками	В.2.1
Набор дополнительных регулируемых уставок по времени	В.3
Набор дополнительных изменяемых программных ключей	В.4
<sup>1)</sup> Коды ANSI. <sup>2)</sup> Только для БМРЗ-50, БМРЗ-53.	

1.1.6 В блоке предусмотрены календарь и часы астрономического времени с энергонезависимым питанием с возможностью синхронизации хода часов.

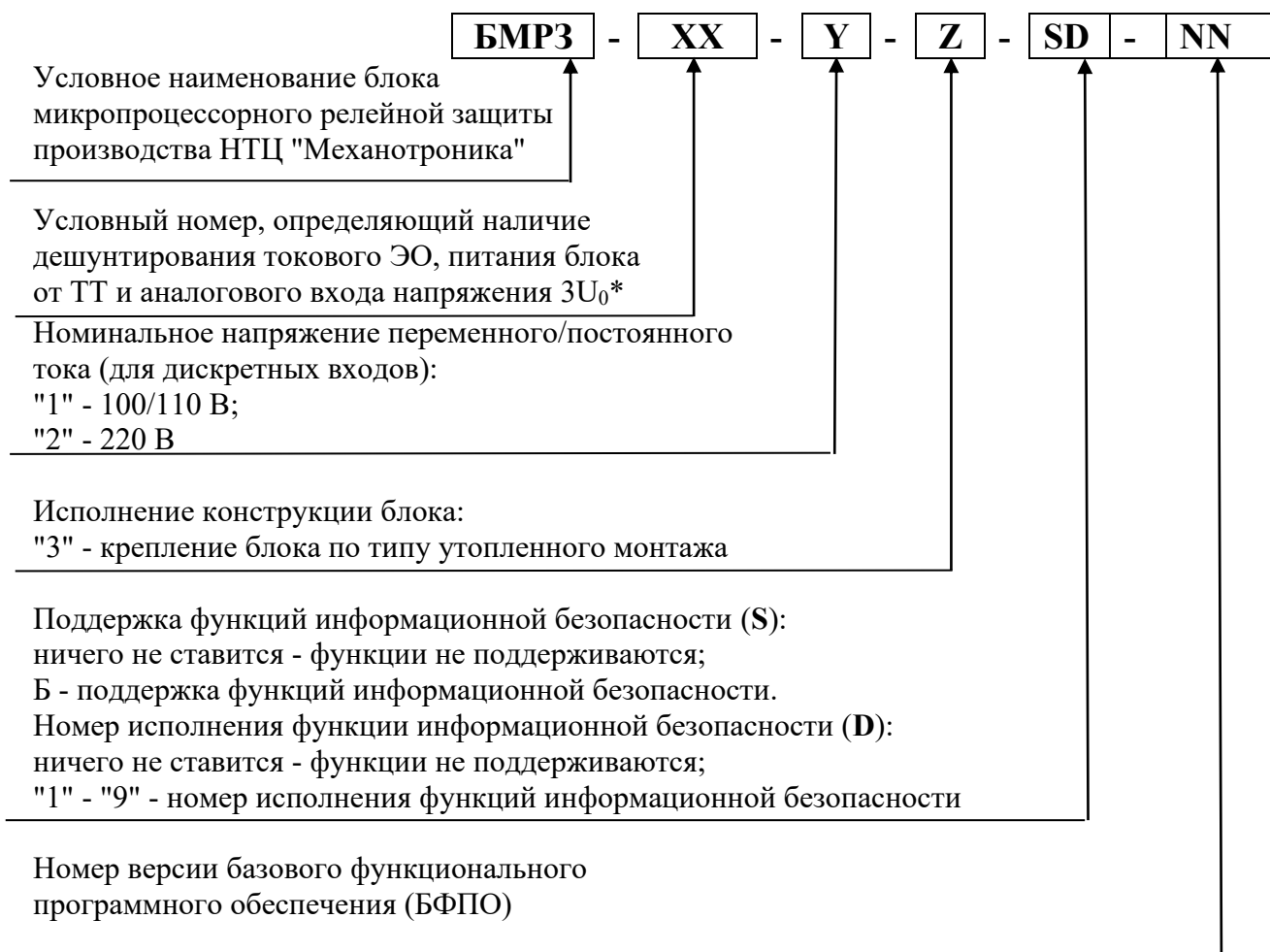
1.1.7 Блок является программируемым устройством ("гибкая логика") с двухуровневым программным обеспечением (далее - Про).

Блок не требует обязательного создания дополнительных алгоритмов работы и готов к эксплуатации после настройки уставок под конкретное защищаемое присоединение.

Подробно о возможностях по работе с программным комплексом "Конфигуратор - МТ" изложено в документе "Программный комплекс "Конфигуратор - МТ". Руководство оператора".

## 1.2 Условное наименование блока

1.2.1 Структура условного наименования блока приведена на рисунке 1.



- \* "50" - наличие дешунтирования, питания блока от ТТ и аналогового входа напряжения  $3U_0$ ;
- "51" - отсутствие дешунтирования, наличие питания блока от ТТ и аналогового входа напряжения  $3U_0$ ;
- "52" - отсутствие дешунтирования и питания блока от ТТ, наличие аналогового входа напряжения  $3U_0$ ;
- "53" - наличие дешунтирования и питания блока от ТТ, отсутствие аналогового входа напряжения  $3U_0$ ;
- "54" - отсутствие дешунтирования и аналогового входа напряжения  $3U_0$ , наличие питания блока от ТТ;
- "55" - отсутствие дешунтирования, питания блока от ТТ и аналогового входа напряжения  $3U_0$ .

Рисунок 1 - Структура условного наименования блока

1.2.2 Пример записи при заказе блока: Блок микропроцессорный релейной защиты БМР3-50-2-3-02 ДИВГ.648228.001 ТУ.

## 1.3 Описание изделия и комплект поставки

### 1.3.1 Конструкция

1.3.1.1 Конструкционно изделие выполнено в виде моноблока. Наименования, обозначения и отличия исполнений блока указаны в таблице 1.

1.3.1.2 Пример лицевой панели блока приведен на рисунке 2.

1.3.1.3 Для крепления блока по углам лицевой панели имеются четыре сквозных отверстия под винт М5.

1.3.1.4 Габаритные и установочные размеры блока приведены на рисунке 3. Масса блока без упаковки - не более 4 кг.

### 1.3.2 Лицевая панель

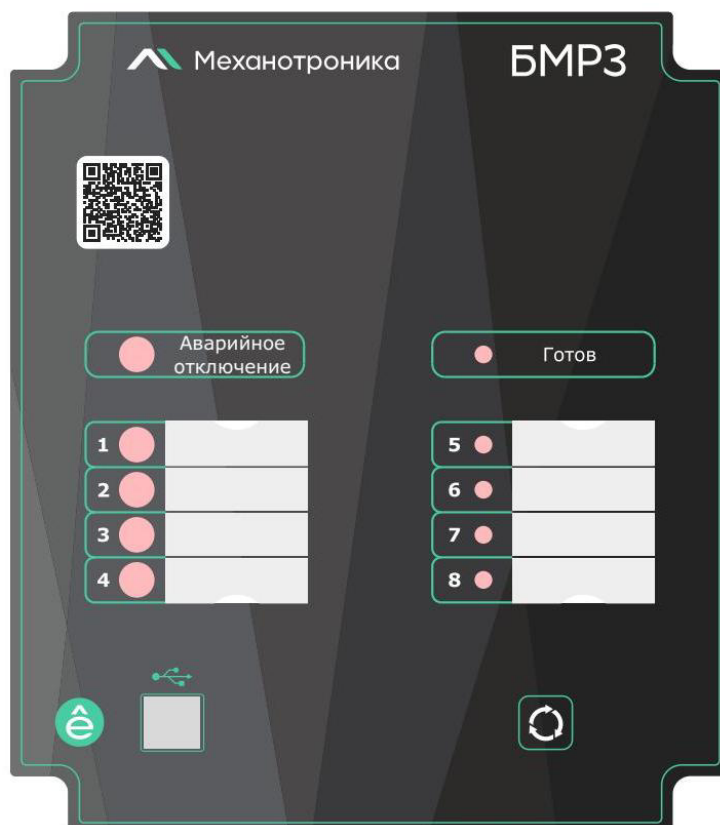


Рисунок 2 - Пример лицевой панели блока

1.3.2.1 На лицевой панели блока размещены:

- товарный знак и наименование предприятия-изготовителя НТЦ "Механотроника", условное наименование - "БМР3";
- QR-код с выходом на сайт компании (раздел документации);
- пять энергонезависимых индикаторов: "Аварийное отключение", "1" – "4";
- пять светодиодов: "Готов", "5" – "8";
- соединитель "USB" для связи с ПЭВМ;
- кнопка "⏪" - квитирование сигнализации;
- товарный знак производственной компании "Систэм Электрик" ("Systeme electric") "Système electric".

1.3.2.2 Функция и состояние светодиодов и индикаторов указаны в таблице 3.

Таблица 3 - Светодиоды и индикаторы блока

Обозначение	Функция	Состояние светодиода, индикатора <sup>1), 2), 3)</sup>	Цвет
<b>Готов</b>	<b>ГОТОВ</b>	Включается при наличии оперативного питания или питания от ТТ, при условии исправности и готовности блока к работе. Выключается при отсутствии питания или при отказе блока	Зеленый
<b>Аварийное отключение<sup>2)</sup></b>	<b>АВАРИЙНОЕ ОТКЛЮЧЕНИЕ</b>	Включается при срабатывании алгоритма аварийного отключения	Красный
<b>1<sup>2), 3)</sup></b>	<b>ТО</b>	Включается при срабатывании токовой отсечки	Красный
<b>2<sup>2), 3)</sup></b>	<b>МТЗ</b>	Включается при срабатывании первой ступени максимальной токовой защиты, ускорения МТЗ или срабатывании логической защиты шин	Красный
<b>3<sup>2), 3)</sup></b>	<b>ПЕРЕГРУЗКА</b>	Включается при срабатывании второй ступени максимальной токовой защиты	Красный
<b>4<sup>2), 3)</sup></b>	<b>ОЗЗ</b>	Включается при срабатывании защиты от однофазных замыканий на землю или функции селектора направления ОЗЗ	Красный
<b>5<sup>1), 3)</sup></b>	<b>ЛЗШ</b>	Светится при срабатывании логической защиты шин. Мигает при наличии неисправности шинки логической защиты шин	Красный
<b>6<sup>1), 3)</sup></b>	<b>АПВ</b>	Светится при срабатывании автоматического повторного включения	Красный
<b>7<sup>1), 3)</sup></b>	<b>ВНЕШНЕЕ ОТКЛЮЧЕНИЕ</b>	Светится при срабатывании дуговой защиты, отключении от внешней защиты, отключении от устройства резервирования при отказе выключателя нижестоящих защит или внешнем отключении. Мигает при наличии неисправности цепей дуговой защиты	Красный
<b>8<sup>1), 3)</sup></b>	<b>НЕИСПРАВНОСТЬ ВЫКЛЮЧАТЕЛЯ</b>	Светится при срабатывании алгоритма неисправности выключателя	Красный

<sup>1)</sup> Светодиоды сохраняют признак срабатывания (неисправности) после отключения и включения блока. Выключаются после квитирования при условии исчезновения сигналов срабатывания.

<sup>2)</sup> Индикаторы сохраняют свое состояние при отсутствии питания блока. Состояние индикаторов сбрасывается после квитирования, при условии исчезновения сигналов срабатывания. Сброс состояния возможен при наличии питания блока.

<sup>3)</sup> Функция светодиодов и индикаторов настроена в программном модуле конфигурации и может быть изменена в программном комплексе "Конфигуратор - МТ".

**П р и м е ч а н и е** - При переходе в режим "ТЕСТ" все светодиоды выключаются и сбрасываются состояния индикаторов.

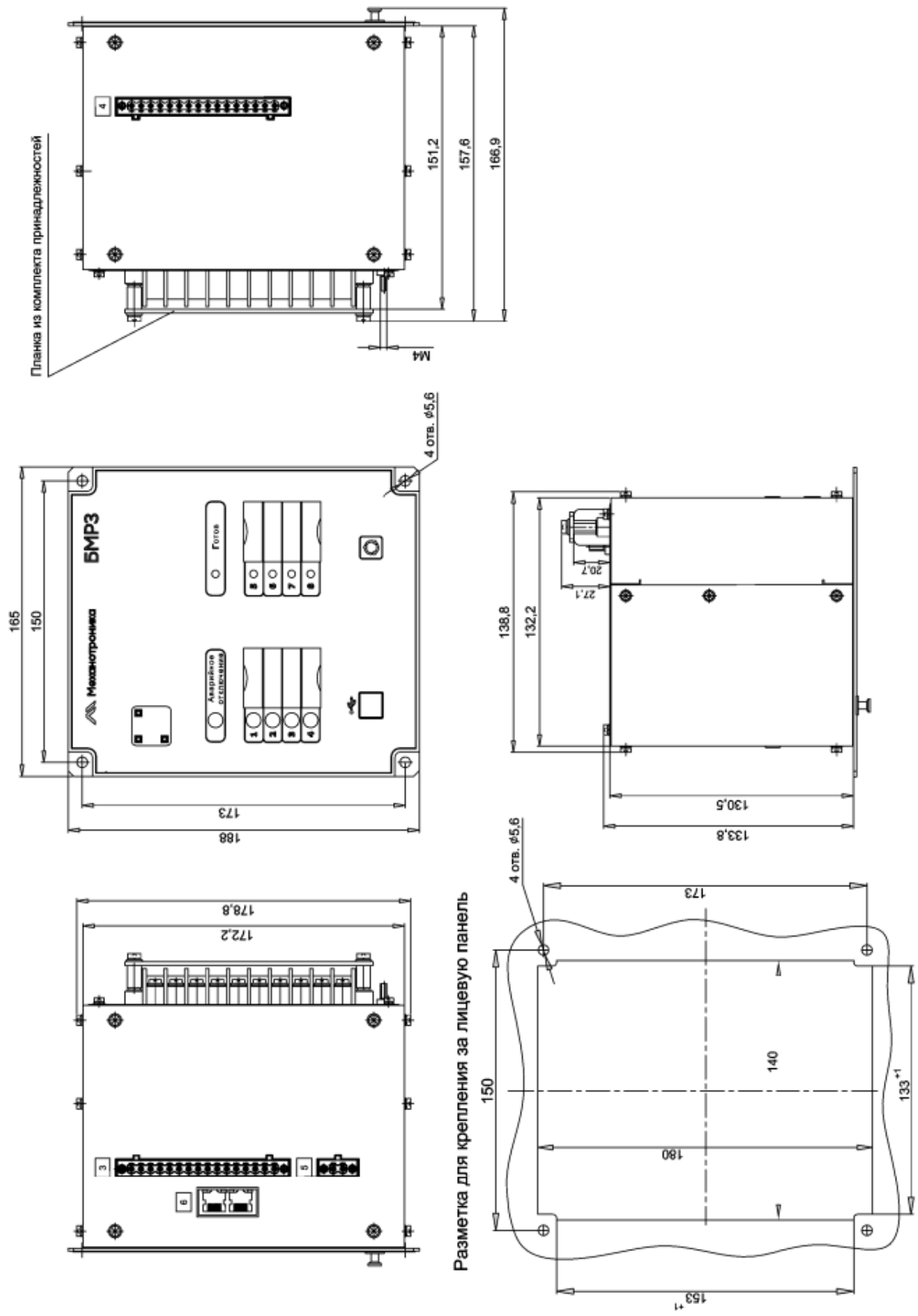


Рисунок 3 - Габаритные и установочные размеры блока

### 1.3.3 В комплект поставки блока входят:

- блок соответствующего исполнения с установленным БФПО и программным модулем конфигурации;
- паспорт;
- комплект монтажных частей;
- комплект крепежных изделий;
- комплект принадлежностей;
- комплект принадлежностей на партию блоков: кабель USB;
- руководство по эксплуатации ДИВГ.648228.062 РЭ, руководство оператора программного комплекса "Конфигуратор-МТ" и программное обеспечение (БФПО на исполнения блоков (назначение компонентов программного обеспечения описано в п. 1.3.5) и программный модуль конфигурации) на сайте предприятия.

Комплект поставки блока указан в паспорте.

### 1.3.4 Соединители для внешних подключений

#### 1.3.4.1 Соединители блока предназначены для подключения внешних цепей:


- соединитель "1" - входных аналоговых сигналов;
- соединитель "3" - входных дискретных сигналов с напряжением  $U_{ном}$  220 В или 100 (110) В;
- соединитель "4" - выходных дискретных сигналов;
- соединитель "5" - оперативного питания блока;
- соединитель "6" - канала АСУ.


1.3.4.2 Соединитель "1" обеспечивает подключение к каждому контакту двух проводников сечением до 2,5 мм<sup>2</sup> или одного проводника сечением до 4 мм<sup>2</sup>. Соединители "3", "4", "5" - одного проводника сечением до 2,5 мм<sup>2</sup> к каждому контакту. Для соединителей "3", "4", "5" рекомендуется использовать наконечник штыревой с длиной втулочной части не менее 12 мм.

На колонки соединителя "1" установить планку из комплекта принадлежностей.

#### 1.3.4.3 Для связи с АСУ в блоке установлен соединитель "6".

Подробно подключение блока к АСУ рассмотрено в приложении Д.

1.3.4.4 Для связи блока с ПЭВМ предназначен соединитель "", установленный на лицевой панели.

1.3.4.5 Рабочее и защитное заземление блока осуществляется посредством подключения провода сечением не менее 2,5 мм<sup>2</sup> к зажиму заземления с маркировкой "" на боковой стороне блока.

### 1.3.5 Программное обеспечение (ПрО)

1.3.5.1 ПрО блока предназначено для осуществления настройки, эксплуатации, тестирования блока, а также обработки и анализа информации. ПрО блока разделяется на внутреннее и внешнее.

1.3.5.2 Внутреннее ПрО блока является двухуровневым и состоит из БФПО, созданного предприятием-изготовителем, и ПМК, созданного пользователем или на предприятии-изготовителе.

БФПО содержит недоступные для изменения потребителем компоненты и обеспечивает:

- самодиагностику и тестирование блока;
- обработку аналоговых и дискретных входных - выходных сигналов;
- работу защит, автоматики, сигнализации и управления;
- запись и чтение журнала аварий;
- запись и чтение журнала сообщений и осциллограмм;
- работу кнопки, светодиодов, индикаторов;
- работу канала АСУ;
- поддержку часов реального времени.

ПМК, разрабатываемый в программном комплексе "Конфигуратор - МТ", включает в себя:

- конфигурацию и параметры (уставки) защит, автоматики, сигнализации и управления;
- дополнительные алгоритмы, созданные пользователем и учитывающие особенности защищаемого присоединения;
- настройки свободно назначаемых выходных реле, входных дискретных сигналов, светодиодов и индикаторов;
- настройки оперативных и аварийных событий, созданные пользователем;
- настройки состава осциллограмм;
- настройки коммуникаций для связи с АСУ;
- настройки функций синхронизации времени блока.

1.3.5.3 Программный комплекс "Конфигуратор - МТ" (внешнее ПрО) устанавливается на ПЭВМ и взаимодействует с блоком по интерфейсам RS-485 и USB.

Программный комплекс "Конфигуратор - МТ" предназначен для:

- отображения информации из блока, настройки и конфигурирования ПМК;
- просмотра, анализа и обработки файлов осциллограмм, зарегистрированных блоком и считанных из блока в ПЭВМ;
- создания алгоритмов защит и автоматики;
- конфигурирования свободно назначаемых дискретных входов, выходных реле, светодиодов и индикаторов;
- конфигурирования состава регистрируемых сигналов в осциллограммах;
- конфигурирования журнала сообщений и журнала аварий;
- конфигурирования протоколов передачи информации по каналу АСУ;
- конфигурирования функций синхронизации времени блока.

Системные требования к ПЭВМ, необходимые для функционирования программного комплекса "Конфигуратор - МТ":

- IBM совместимый компьютер (не ниже Pentium III);
- Windows XP с последним пакетом обновлений и выше;
- SVGA совместимый видеоадаптер;
- клавиатура, манипулятор «мышь»;
- свободное место на жестком диске не менее 250 Мбайт;
- свободный USB-порт.

#### **1.4 Технические характеристики**

##### **1.4.1 Оперативное питание**

1.4.1.1 Питание блока осуществляется от источника переменного, постоянного или выпрямленного тока. Диапазон напряжения питания от 66 до 264 В.

Блок устойчив к перенапряжениям в цепи питания с амплитудой до 390 В. Допустимый уровень пульсации постоянного и выпрямленного напряжения по ГОСТ Р 51317.4.17-2000 (степень жесткости испытаний X) 80 % от  $U_{ном}$ .

1.4.1.2 Время готовности блока к работе после подачи оперативного питания - не более 0,18 с.

1.4.1.3 Время готовности блока к операции отключения выключателя не более 0,22 с.

1.4.1.4 Пусковой ток, установившейся через 1 мс после включения оперативного питания, не превышает 15 А в течение 6 мс.

С учетом пускового тока необходимо выбирать автомат питания блока с номинальным током не менее 2 А для временной характеристики отключения «С». Кроме того, автомат должен пройти проверки на номинальное напряжение, номинальный ток отключения, чувствительность, быстродействие и селективность с учетом требований действующих нормативных документов.

1.4.1.5 Блок сохраняет работоспособность при прерывании питания от цепей напряжения (устойчивость к прерыванию):

- в дежурном режиме – не менее 7 с;
- в режиме срабатывания защит – не менее 5 с.

1.4.1.6 Мощность, потребляемая блоком от источника оперативного питания:

- в дежурном режиме - не более 5 Вт;
- в режиме срабатывания защит - не более 6 Вт.

1.4.1.7 Блок не срабатывает ложно и не повреждается:

- при снятии и подаче оперативного питания, а также при перерывах питания любой длительности с последующим восстановлением;
- при подаче напряжения постоянного и выпрямленного тока обратной полярности;
- при замыкании на землю цепей оперативного питания.

1.4.1.8 Блок обеспечивает хранение программной настройки, информации журнала сообщений и журнала аварий, накопительной информации и осциллограмм в течение всего срока службы.

1.4.1.9 Блок обеспечивает сохранение хода часов:

- при наличии оперативного питания - в течение всего срока службы;
- при отсутствии оперативного питания - не менее 200 часов.

1.4.1.10 Погрешность хода часов без корректировки по каналу АСУ – не более  $\pm 0,3$  с/сут.

1.4.1.11 Время и дата снижения напряжения оперативного питания ниже  $0,7 U_{НОМ}$  и восстановления напряжения выше  $0,8 U_{НОМ}$  фиксируются в журнале сообщений.

1.4.1.12 При наличии оперативного питания в области компонентов и органов управления программного комплекса "Конфигуратор - МТ" индикатор "Есть опер. питание блока" горит зеленым цветом, при понижении напряжения питания ниже  $0,7 U_{НОМ}$  - гаснет. Также наличие оперативного питания отражается в программном комплексе "Конфигуратор - МТ" во вкладке "Прочие параметры".

1.4.2 Питание от цепей трансформаторов тока (БМРЗ-50, БМРЗ-51, БМРЗ-53, БМРЗ-54)

1.4.2.1 Питание от токовых цепей трансформаторов тока осуществляется при снижении напряжения оперативного питания ниже 66 В и по истечении времени согласно п. 1.4.1.5.

1.4.2.2 Количество входов питания - два (фазы  $I_A$  и  $I_C$ ).

1.4.2.3 Включение блока осуществляется при суммарном токе фаз  $I_A$  и  $I_C$  не менее 3,2 А.

Отключение происходит при снижении суммарного тока фаз  $I_A$  и  $I_C$  ниже 2,6 А.

1.4.2.4 Время срабатывания блока с учетом реле дешунтирования при скачкообразном изменении суммарного тока ( $I_A + I_C$ ) от 0 до 10 А - не более 0,2 с. График зависимости времени срабатывания блока с учетом реле дешунтирования от суммарного тока приведен на рисунке 4.

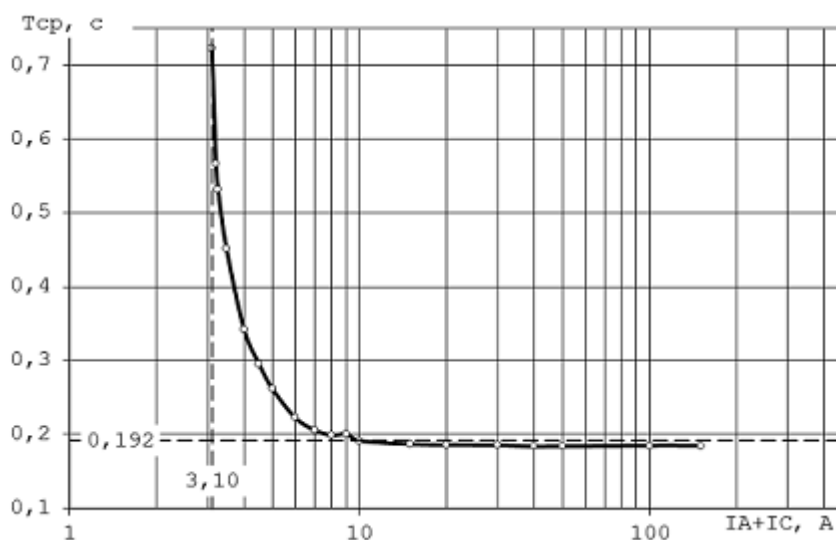


Рисунок 4 – График зависимости времени срабатывания блока от суммарного тока

1.4.2.5 Графики зависимости сопротивления аналоговых входов тока от кратности тока приведены на рисунке 5.

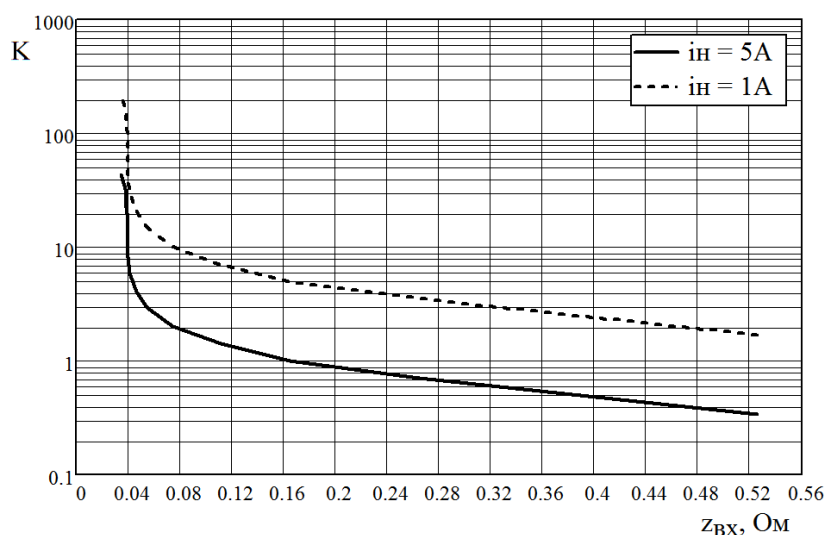


Рисунок 5 - Графики зависимости сопротивления аналоговых входов тока от кратности тока при номинальном вторичном токе ТТ 5 А и 1 А

### 1.4.3 Входные и выходные цепи

1.4.3.1 Технические характеристики входных – выходных цепей блока приведены в таблицах 4 – 9.

1.4.3.2 Дополнительные погрешности измерения параметров и срабатывания алгоритмов при изменении температуры окружающей среды, изменении частоты входных аналоговых сигналов не превышают 2 %.

#### 1.4.3.3 Аналоговые входы

1.4.3.3.1 Перечень аналоговых входов блока, диапазон контролируемых значений и обозначение приведены в таблице 4.

Таблица 4 - Аналоговые входы

Наименование сигнала		Диапазон контролируемых значений	Обозначение в функциональных схемах
1	Фазный ток $I_A$	От 0,3 до 150,0 А	$I_A$
2	Фазный ток $I_C$	От 0,3 до 150,0 А	$I_C$
3	Ток нулевой последовательности	От 0,01 до 4,00 А	$3I_0$
4	Напряжение нулевой последовательности с шинного трансформатора напряжения (ТН) <sup>1)</sup>	От 2 до 260 В	$3U_0$

<sup>1)</sup> Отсутствует в БМРЗ-53, БМРЗ-54 и БМРЗ-55.

Технические характеристики аналоговых входов приведены в таблице 5.

Таблица 5 – Технические характеристики аналоговых входов

Наименование параметра	Значение
1 Пределы допускаемой относительной основной погрешности измерения тока (кроме $3I_0$ ), %:	
а) в диапазоне от $I_{\min}$ до $2I_{\min}$ , включ. <sup>1)</sup>	$\pm 4$
б) в диапазоне св. $2I_{\min}$ до $I_{\max}$ , включ. <sup>1)</sup>	$\pm 2,5$
2 Пределы допускаемой относительной основной погрешности измерения тока $3I_0$ , %:	
а) в диапазоне от $I_{\min}$ до $5I_{\min}$ , включ. <sup>1)</sup>	$\pm 4$
б) в диапазоне св. $5I_{\min}$ до $I_{\max}$ , включ. <sup>1)</sup>	$\pm 2,5$
3 Термическая стойкость токовых входов, А:	
а) длительно	15
б) кратковременно (не более 2 с)	150
в) кратковременно (не более 1 с)	200
4 Мощность, потребляемая аналоговым входом тока, В·А, не более:	
а) питание блока от оперативных цепей (при токе 5 А)	2
б) питание блока от цепей ТТ (при токе 5 А)	7
5 Диапазон контролируемых значений напряжения, В	2 - 260
6 Пределы допускаемой относительной основной погрешности измерения напряжения в диапазоне контролируемых значений, %	$\pm 2,5$
7 Мощность, потребляемая входом напряжения при напряжении 220 В, В·А, не более	0,4
8 Устойчивость к перегрузке входов по напряжению, длительно, В	300
9 Пределы допускаемой абсолютной основной погрешности измерения фазовых углов и срабатывания по фазовому углу, градус, не более	2
10 Пределы допускаемой относительной и абсолютной основной погрешности срабатывания алгоритмов, не более:	
а) по току $I_1$ , от уставки <sup>2)</sup> , %:	
в диапазоне от $I_{\min}$ до $2I_{\min}$ , включ. <sup>3)</sup>	$\pm 4$
в диапазоне св. $2I_{\min}$ до $I_{\max}$ , включ. <sup>3)</sup>	$\pm 2,5$
б) по напряжению $U$ , от уставки <sup>2)</sup> , %	$\pm 2,5$
в) по току $I_2$ , от уставки <sup>2)</sup> , %	$\pm 5$
11 Рабочий диапазон частоты переменного тока, Гц	$50 \pm 5$
<sup>1)</sup> $I_{\min}$ , $I_{\max}$ - нижняя и верхняя границы диапазонов измерения тока. <sup>2)</sup> Значения уставки блока указаны в п.1.5.1. <sup>3)</sup> $I_{\min}$ , $I_{\max}$ - нижняя и верхняя границы диапазонов уставки по току.	

Схема подключения аналоговых входов приведена в приложении А.

#### 1.4.3.4 Дискретные входы

1.4.3.4.1 Перечень дискретных входов базового исполнения блока приведен в таблице 6.

Технические характеристики дискретных входов приведены в таблице 7.

Любой дискретный вход блока может быть назначен на свободно назначаемое реле (указаны в таблице 8).

Таблица 6 - Дискретные входы

Наименование сигнала		Функция сигнала	Обозначение цепи во вторичных схемах РЗА
1	[Я1] РПО	Реле положения выключателя - отключено	3/1, 3/2
2	[Я2] РПВ	Реле положения выключателя - включено	3/3, 3/4
3	[Я3] Отключить	Команда оперативного отключения выключателя	3/5, 3/6
4	[Я4] Включить	Команда оперативного включения выключателя	3/7, 3/8
5	[Я5] Вход	Свободно назначаемый вход	3/9, 3/10
6	[Я6] Вход		3/11, 3/12
7	[Я7] Внеш. защита	Внешняя защита с действием на реле дешунтирования (для БМРЗ-50 и БМРЗ-53) или с действием на отключение выключателя (для БМРЗ-51, БМРЗ-52, БМРЗ-54 и БМРЗ-55)	3/13, 3/14
8	[Я8] Готов. привода	Контроль готовности выключателя	3/15, 3/16

Все дискретные входы являются программируемыми.

В таблице 6 принято следующее обозначение для дискретных входов: X/YY, где X - маркировка соединителя, YY - номер контакта (например, 3/15).

Таблица 7 - Технические характеристики дискретных входов

Наименование параметра	Значение
1 Количество входов	8
2 Номинальное напряжение переменного/постоянного тока в зависимости от исполнения, В	100 / 110 220 / 220
3 Род тока и напряжение срабатывания, В, не более/не менее: для $U_{НОМ}$ 100 (110) В для $U_{НОМ}$ 220 В	Переменный 77/72; постоянный 81/75 Переменный 170/150; постоянный 170/150
4 Род тока и напряжение возврата, В, не более / не менее: для $U_{НОМ}$ 100 (110) В для $U_{НОМ}$ 220 В	Переменный 69/63; постоянный 68/62 Переменный 130/100; постоянный 115/100
5 Предельное значение напряжения, длительно, В	1,4 $U_{НОМ}$ (1,2 $U_{НОМ}$ переменный 220 В)
6 Минимальная длительность сигнала, мс/при напряжении, В	Переменный 100 В - 25/77; 20/100 Постоянный 110 В - 25/80; 20/110 Переменный 220 В - 30/170; 25/220 Постоянный 220 В - 25/170; 25/220
7 Амплитуда импульса режекции тока <sup>1)</sup> , мА	От 50 до 70
8 Длительность импульса режекции тока	Переменный - не более четырёх импульсов длительностью от 5 до 7 мс Постоянный - от 20 до 30 мс
9 Напряжение запуска импульса режекции тока, В	Переменный 100 В - от 40 до 42 Постоянный 110 В - от 55 до 60 Переменный 220 В - от 101 до 106 Постоянный 220 В - от 143 до 150
10 Установившееся значение тока, мА, не более	3 (переменный 220 В - 4)
11 Входное сопротивление в дежурном режиме, кОм	От 20 до 60
<sup>1)</sup> Импульс режекции тока, формируемый дискретным входом, предназначенный для снижения переходного напряжения и, дополнительно, способствующий прожигу оксидной пленки контактов.	

### 1.4.3.5 Дискретные выходы

1.4.3.5.1 Перечень дискретных выходов базового исполнения блока приведен в таблице 8.

Таблица 8 - Дискретные выходы

Наименование сигнала		Контакт	Функция сигнала	Программируемый выход	Обозначение цепи во вторичных схемах РЗА
1	[K1] Отключить	Замыкающий (нормально разомкнутый)	Отключение выключателя	<input checked="" type="checkbox"/>	4/1, 4/2
2	[K2] Включить		Включение выключателя	<input checked="" type="checkbox"/>	4/3, 4/4
3	[K3] Авар. откл.		Аварийная сигнализация	<input checked="" type="checkbox"/>	4/5, 4/7
4	[K4] Отказ БМРЗ	Размыкающий (нормально замкнутый)	Отказ БМРЗ	<input type="checkbox"/>	4/6, 4/7
5	[K5] Выход	Замыкающий (нормально разомкнутый)	Свободно назначаемое реле	<input checked="" type="checkbox"/>	4/8, 4/9
6	[K6] Выход	Переключающий		<input checked="" type="checkbox"/>	4/10, 4/11, 4/12
7	[K7] Выход			<input checked="" type="checkbox"/>	4/13, 4/14, 4/15
8	[K8] Реле дешунтирования*	Размыкающий (нормально замкнутый)	Дешунтирование цепи токового ЭО	<input type="checkbox"/>	1/2, 1/3 1/5, 1/6

\* Выход [K8] есть только в БМРЗ-50 и БМРЗ-53.

В таблице 8 принято обозначение для дискретных выходов: X/YУ, где X - маркировка соединителя, YУ - номер контакта (например, 4/10).

Характеристики дискретных выходов и реле дешунтирования приведены в таблице 9.

Таблица 9 - Характеристики дискретных выходов

Наименование параметра	Значение
1 Выходы дискретных сигналов управления и сигнализации:	
а) количество выходных реле,	7
из них:	
с замыкающим контактом	4
с размыкающим контактом	1
с переключающим контактом	2
б) диапазон коммутируемых напряжений переменного или постоянного тока, В	5 - 264
в) коммутируемый переменный ток при замыкании и размыкании цепи, А, не более	8
г) коммутируемый ток цепи постоянного тока при активно-индуктивной нагрузке с постоянной времени L/R не более 50 мс, А, не более:	
на замыкание длительностью не более 30 мс	40
на замыкание длительностью не более 300 мс	15
на замыкание длительно	8
на размыкание	0,25
д) коммутационная способность в цепях постоянного тока при активно-индуктивной нагрузке с постоянной времени L/R не более 20 мс при токе, не превышающем 1,3 А, Вт, не менее	30

Продолжение таблицы 9

Наименование параметра	Значение
2 Реле дешунтирования:	
а) количество реле дешунтирования	1
б) количество размыкающих контактов	2
в) номинальный ток контактов реле, А	150
г) номинальное переходное сопротивление контактов, МОм	10
д) частота переключения реле (цикл сраб./возвр.), Гц, не более	10

#### 1.4.4 Электрическая изоляция и помехозащищенность

1.4.4.1 Электрическое сопротивление изоляции между независимыми электрическими цепями и между этими цепями и корпусом (кроме цепей USB) в холодном состоянии<sup>1)</sup> составляет:

- не менее 100 МОм при нормальных климатических условиях по ГОСТ 15150-69;
- не менее 1 МОм при повышенной влажности.

1.4.4.2 По устойчивости к электромагнитным помехам блок соответствует:

- IV группе исполнения по ГОСТ 32137-2013, критерий качества функционирования А;
- требованиям ГОСТ Р 51317.6.5-2006, критерий качества функционирования А.

По уровню помехоэмиссии блок удовлетворяет:

а) нормам промышленных радиопомех, установленным в ГОСТ CISPR 11-2017 для класса А, группы 1;

б) нормам эмиссии гармонических составляющих потребляемого тока, установленным в ГОСТ IEC 61000-3-2-2021 для технических средств класса А;

в) следующим нормам колебаний напряжения, вызываемых в питающей сети, установленным в ГОСТ 30804.3.3-2013:

- 1) установившееся относительное изменение напряжения - не более 3,3 %;
- 2) максимальное относительное изменение напряжения - не более 4 %;
- 3) характеристика относительного изменения напряжения - не более 3,3 % для интервала времени изменения напряжения, большего 0,5 с.

#### 1.4.5 Степень защиты оболочкой

1.4.5.1 Степень защиты, обеспечиваемая оболочкой блока, по ГОСТ 14254-2015:

- IP54 - лицевая панель;
- IP20 - по колодкам соединительным;
- IP31 - остальное (части оболочки блока без учёта лицевой панели и соединителей).

### 1.5 Характеристики функций блока

#### 1.5.1 Уставки защит и автоматики

1.5.1.1 Параметры уставок функций защит, автоматики приведены в таблице 10 во вторичных значениях.

1.5.1.2 При расчете уставок для схем с дешунтированием электромагнита отключения необходимо выполнять проверку коэффициента чувствительности электромагнита отключения (приведен в документации на ЭО).

<sup>1)</sup> Холодное состояние - блок не включен и не менее 2 ч находился в нормальных климатических условиях.

Таблица 10 - Параметры уставок

Уставка	Обозначение	Заводская установка <sup>1)</sup>	Диапазон значений	Дискретность
<b>Коэффициенты трансформации</b>				
Коэффициенты трансформации ТТ фазы А	Ктр Ia	1	1 – 4000	1
Коэффициенты трансформации ТТ фазы С	Ктр Ic	1	1 – 4000	1
Коэффициент трансформации ТТ нулевой последовательности	Ктр 3I0	1	1 – 100	1
Коэффициенты трансформации обмотки разомкнутого треугольника <sup>2)</sup>	Ктр 3U0	1	1 – 1200	1
<b>Токвая отсечка (ТО)</b>				
Ввод первой ступени ТО	S101	0	ключ	-
Уставка по току срабатывания первой ступени ТО ( $K_b$ от 0,94 до 0,96) <sup>3)</sup> , А	ТО PT1	3,00	0,30 – 150,00	0,01
Ввод второй ступени ТО	S102	0	ключ	-
Уставка по току срабатывания второй ступени ТО ( $K_b$ от 0,94 до 0,96), А	ТО PT2	2,50	1,00 – 150,00	0,01
Уставка по времени срабатывания второй ступени ТО, с	ТО T2	0,30	0,00 – 10,00	0,01
<b>Максимальная токовая защита (МТЗ)</b>				
Ввод первой ступени МТЗ	S103	0	ключ	-
Ввод зависимой времятоковой характеристики первой ступени МТЗ	S109	0	ключ	-
Уставка по току срабатывания первой ступени МТЗ ( $K_b$ от 0,94 до 0,96), А	МТЗ PT1	2,00	0,30 – 150,00	0,01
Уставка по времени срабатывания первой ступени МТЗ, с	МТЗ T1-1	1,00	0,00 – 60,00	0,01
Номер времятоковой характеристики первой ступени МТЗ	МТЗ зав.хар <sup>4)</sup>	1	1 – 4	1
Уставка коэффициента усиления зависимой времятоковой характеристики первой ступени МТЗ	К	0,050	0,050 – 1,200	0,001
Дополнительная уставка по времени срабатывания первой ступени МТЗ с зависимой времятоковой характеристикой, с	МТЗ T1-2	0,00	0,00 – 60,00	0,01
Ввод второй ступени МТЗ	S104	0	ключ	-
Ввод второй ступени МТЗ на отключение выключателя	S117	0	ключ	-
Уставка по току срабатывания второй ступени МТЗ ( $K_b$ от 0,94 до 0,96), А	МТЗ PT2	1,50	0,30 – 150,00	0,01
Уставка по времени срабатывания второй ступени МТЗ, с	МТЗ T2	9,00	0,10 – 180,00	0,01
<b>Ускорение максимальной токовой защиты (УМТЗ)</b>				
Ввод УМТЗ	S106	0	ключ	-
Уставка по времени срабатывания УМТЗ, с	УМТЗ T	0,10	0,00 – 1,00	0,01
<b>Логическая защита шин (ЛЗШ)</b>				
Ввод ЛЗШ	S128	0	ключ	-
Ввод параллельной схемы ЛЗШ	S149	0	ключ	-
Уставка по времени срабатывания ЛЗШ, с	ЛЗШ T	0,15	0,10 – 1,00	0,01

Продолжение таблицы 10

Уставка	Обозначение	Заводская установка <sup>1)</sup>	Диапазон значений	Дискретность
<b>Дуговая защита (ДГЗ)</b>				
Ввод контроля тока для ДГЗ	S130	0	ключ	-
Уставка по току срабатывания ДГЗ ( $K_b$ от 0,94 до 0,96), А	ДГЗ РТ	2,50	0,30 - 150,00	0,01
<b>Защита от однофазных замыканий на землю (ОЗЗ)</b>				
Ввод ОЗЗ с контролем $3U_0$	S24 <sup>2)</sup>	0	ключ	-
Ввод ОЗЗ с контролем $3I_0$	S25	0	ключ	-
Ввод направленной ОЗЗ	S26 <sup>2)</sup>	0	ключ	-
Ввод ОЗЗ на отключение выключателя	S21	0	ключ	-
Уставка по току срабатывания ОЗЗ ( $K_b$ от 0,94 до 0,96), А	ОЗЗ РТ	0,50	0,01 - 4,00	0,01
Уставка по напряжению срабатывания ОЗЗ ( $K_b$ от 0,94 до 0,96), В	ОЗЗ РН <sup>2)</sup>	15	5 - 20	1
Уставка угла максимальной чувствительности реле направления мощности нулевой последовательности, градус	$\Phi_0$ мч <sup>2)</sup>	30	- 180 - 180	1
Уставка по времени срабатывания ОЗЗ, с	ОЗЗ Т	2,00	0,00 - 20,00	0,01
Ввод СНОЗЗ	S28 <sup>2)</sup>	0	ключ	-
Выбор компенсированной (резистивно-заземленной) нейтрали для СНОЗЗ	S228 <sup>2)</sup>	0	ключ	-
<b>Защита от несимметрии и обрыва фазы (ЗОФ)</b>				
Ввод ЗОФ	S41	0	ключ	-
Ввод ЗОФ на отключение выключателя	S40	0	ключ	-
Ввод ЗОФ по I2/I1	S995	0	ключ	-
Уставка по току срабатывания ЗОФ ( $K_b$ от 0,80 до 0,96), А	ЗОФ РТ1	1	0,2 - 0,6	0,1
Уставка по току срабатывания ЗОФ ( $K_b$ от 0,94 до 0,96), А			0,7 - 10,0	
Уставка по току блокировки ЗОФ с контролем I2/I1 ( $K_b$ от 1,04 до 1,06), А	ЗОФ РТ2	0,50	0,10 - 1,00	0,01
Уставка по отношению токов I2/I1	ЗОФ К	0,50	0,10 - 1,00	0,01
Уставка по времени срабатывания ЗОФ, с	ЗОФ Т	5,00	1,00 - 20,00	0,01
<b>Устройство резервирования при отказе выключателя (УРОВ)</b>				
Ввод УРОВ	S44	0	ключ	-
Уставка по току возврата УРОВ ( $K_b$ от 1,04 до 1,06), А	УРОВ РТ	0,25	0,25 - 5,00	0,01
Уставка по времени срабатывания УРОВ, с	УРОВ Т	1,00	0,10 - 2,00	0,01
<b>Автоматическое повторное включение (АПВ)</b>				
Ввод первого цикла АПВ	S311	0	ключ	-
Ввод второго цикла АПВ	S31	0	ключ	-
Ввод пуска АПВ при самопроизвольном отключении выключателя	S33	0	ключ	-
Ввод блокировки АПВ по $3U_0$ <sup>2)</sup>	S32	0	ключ	-
Ввод блокировки АПВ при срабатывании ТО	S317	0	ключ	-
Ввод блокировки АПВ при срабатывании УМТЗ	S318	0	ключ	-

Продолжение таблицы 10

Уставка	Обозначение	Заводская установка <sup>1)</sup>	Диапазон значений	Дискретность
Уставка по времени срабатывания АПВ 1, с	АПВ Т1	0,50	0,30 – 30,00	0,01
Уставка по времени срабатывания АПВ 2, с	АПВ Т2	2,00	1,00 – 30,00	0,01
Уставка по времени готовности АПВ, с	АПВ Т3	12,00	1,00 – 30,00	0,01
<b>Функции диагностики</b>				
Уставка по времени диагностики исправности цепей управления выключателя, с	Неиспр. Т1	10,00	0,10 – 30,00	0,01
Уставка по времени контроля готовности привода выключателя, с	Неиспр. Т2	20,00	0,10 – 30,00	0,01
Ввод контроля исправности цепей управления выключателем	S710	0	ключ	-
<b>Учет ресурса выключателя</b>				
Уставка номинального тока выключателя, А	Ином	1,50	0,30 – 20,00	0,01
Уставка номинального тока отключения выключателя, А	Ю.ном	25,00	0,30 – 500,00	0,01
Уставка текущего ресурса выключателя, %	Тек. ресурс	0	0 – 100	1
Механический ресурс выключателя, циклов включения - отключения (ВО)	МР	50 000	0 – 100 000	1
Коммутационный ресурс при номинальном токе выключателя, циклов ВО	КР Ином	50 000	0 – 100 000	1
Коммутационный ресурс при номинальном токе отключения выключателя, циклов ВО	КР Ю.ном	100	0 – 500	1
Уставка полного времени отключения выключателя, с	Тоткл.полн.	0,05	0,01 – 1,00	0,01
<b>Прочие функции</b>				
Уставка по времени удержания сигнала отключения выключателя, с	Откл. Т	0,10	0,10 – 0,25	0,01
Уставка по времени длительности записи осциллограммы, с	Тосц	1,00	0,30 – 60,00	0,01
Уставка по времени длительности импульса отключения выключателя <sup>5)</sup> , с	Откл. Тимп	0,25	0,25 – 10,00	0,01
Уставка по времени длительности импульса включения выключателя <sup>5)</sup> , с	Вкл. Тимп	1,00	0,25 – 10,00	0,01
Уставка по времени возврата на программу уставок 1, с	Тпрогр2	0,01	0,01 – 10,00	0,01
Вывод алгоритма включения выключателя	S900	0	ключ	-
Вывод алгоритма отключения выключателя	S901	0	ключ	-
Ввод блокировки оперативного включения после срабатывания ЗОФ	S985	0	ключ	-
Ввод блокировки оперативного включения после срабатывания ОЗЗ	S986	0	ключ	-
Ввод блокировки оперативного включения после срабатывания ДгЗ	S987	0	ключ	-

Продолжение таблицы 10

Уставка	Обозначение	Заводская установка <sup>1)</sup>	Диапазон значений	Дискретность
Ввод блокировки оперативного включения после срабатывания ТО, МТЗ, УМТЗ, ЛЗШ	S988	0	ключ	-
Ввод учета тока 3I0 при расчете тока фазы В	S998	0	ключ	-
Ввод импульсного режима управления выключателем <sup>5)</sup>	S711	0	ключ	-
Ввод СО	S720	0	ключ	-
Вывод контроля режимов управления для отключения выключателя	S780	0	ключ	-
Ввод сигнализации аварийного отключения при самопроизвольном отключении выключателя	S731	0	ключ	-

<sup>1)</sup> Для программных ключей значение заводской установки: 0 - функция выведена, 1 - функция введена.  
<sup>2)</sup> В БМРЗ-50, БМРЗ-51, БМРЗ-52.  
<sup>3)</sup>  $K_v$  - коэффициент возврата.  
<sup>4)</sup> Уставка в АСУ передается в целочисленном формате.  
<sup>5)</sup> В БМРЗ-51, БМРЗ-52, БМРЗ-54, БМРЗ-55.

## 1.6 Устройство и работа

1.6.1 Принцип действия и режимы работы блока приведены в разделе 2.

### 1.6.2 Связь с ПЭВМ

1.6.2.1 Подключение блока к ПЭВМ может быть осуществлено с помощью интерфейса USB. Подключение осуществляется кабелем USB с коннектором типа В.

**ВНИМАНИЕ:** СОЕДИНЕНИЕ КАБЕЛЕМ USB УСТРОЙСТВ, МЕЖДУ КОРПУСАМИ КОТОРЫХ СУЩЕСТВУЕТ НЕВЫРОВНЕННЫЙ ПОТЕНЦИАЛ НАПРЯЖЕНИЯ (ПО ПРИЧИНЕ ИХ ПИТАНИЯ ОТ РАЗЛИЧНЫХ СЕТЕВЫХ ИСТОЧНИКОВ И ОТСУТСТВИЯ ЗАНУЛЕНИЯ/ЗАЗЕМЛЕНИЯ КОРПУСОВ), МОЖЕТ ПРИВЕСТИ К ПОВРЕЖДЕНИЮ ПОРТОВ СВЯЗИ USB!

### 1.6.3 Связь с АСУ

1.6.3.1 Подключение блока к АСУ осуществляется с помощью интерфейса RS-485 (соединитель "6"). Схемы подключения интерфейса приведены в приложении Д (рисунки Д.1 – Д.3).

Нумерация и назначение контактов розетки RS-485 (соединитель "6") приведены на рисунке 6.

1.6.3.2 Подключение блока осуществляется экранированным кабелем с экранированным коннектором 8P8C (RJ-45). Для обжима кабеля без использования специального инструмента рекомендуется использовать специальные соединители для монтажа в полевых условиях, например, IE-PS-RJ45-FH-BK-P (Weidmüller), CUC-IND-C1ZNI (Phoenix Contact), PLUF-8P8C-S-C6-SH (Hyperline) и аналогичные.

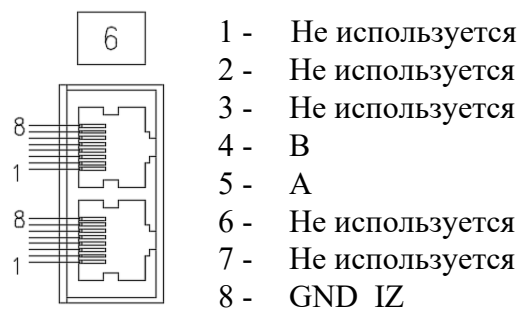


Рисунок 6 - Нумерация и назначение контактов розетки RS-485 блока

1.6.3.3 При использовании интерфейса RS-485 пользователю доступны следующие протоколы информационного обмена:

- MODBUS-RTU;
- MODBUS-MT;
- ГОСТ Р МЭК 60870-5-101-2006;
- ГОСТ Р МЭК 60870-5-103-2005.

1.6.3.4 Объем передаваемой информации по протоколам обмена зависит от объема свободной памяти блока, но не превышает диапазон допустимых адресов, приведенный в приложении Г.

1.6.3.5 Конфигурирование протоколов обмена информации блока осуществляется в программном комплексе "Конфигуратор - МТ". Описание процесса настройки передачи информации приведено в документе "Программный комплекс "Конфигуратор - МТ". Руководство оператора".

**ВНИМАНИЕ:** ЗАПИСЬ НАСТРОЕК ПРОТОКОЛОВ ОБМЕНА ДОЛЖНА ОСУЩЕСТВЛЯТЬСЯ ПРИ ОТКЛЮЧЕННОМ ПИТАНИИ БЛОКА И ОТКЛЮЧЕННОМ ЗАЩИЩАЕМОМ ПРИСОЕДИНЕНИИ!

1.6.3.6 В зависимости от используемого протокола обмена в АСУ может быть передана следующая информация:

- значения параметров настроек блока;
- значения электрических параметров защищаемого присоединения;
- состояние входных и выходных дискретных сигналов блока;
- сигнализация срабатывания функций защит и автоматики;
- накопительная информация блока;
- журналы аварий и сообщений;
- осциллограммы;
- значение часов реального времени блока;
- результаты самодиагностики;
- прочие логические сигналы с алгоритмов защит и автоматики.

Также посредством АСУ в блок могут быть переданы команды:

- изменения параметров настройки блока;
- дистанционного управления выключателем;
- пуска осциллограммы;
- квитирования сигнализации;
- установки времени и даты, синхронизации времени и др.

1.6.3.7 Состав передаваемой информации и подробное описание протоколов информационного обмена рассмотрены в следующей документации, которая поставляется по отдельному запросу:

- "Протокол информационного обмена MODBUS блоков "НТЦ "Механотроника". Описание протокола ДИВГ.59920-01 92;
- "Протокол информационного обмена согласно ГОСТ Р МЭК 60870-5-101-2006 блоков "НТЦ "Механотроника". Описание протокола ДИВГ.59900-01 92;
- "Протокол информационного обмена согласно ГОСТ Р МЭК 60870-5-103-2005 блоков "НТЦ "Механотроника". Описание протокола ДИВГ.59902-01 92.

## 1.7 Маркировка

1.7.1 Маркировка, нанесенная на блок, обеспечивает четкость изображения в течение всего срока службы.

1.7.2 На лицевой панели блока указаны следующие данные:

- товарный знак и наименование предприятия-изготовителя;
- условное наименование - "БМРЗ";
- надписи, отображающие назначение соединителя, кнопки, светодиодов и индикаторов.

1.7.3 На боковых стенках блока расположены таблички, на которых указаны:

- номера соединителей и их контактов;
- товарный знак предприятия-изготовителя и знак соответствия (при наличии);
- полное условное наименование блока;
- номинальное напряжение питания;
- заводской номер блока;
- год выпуска;
- страна-изготовитель;
- знак " $\triangle$ " "опасность поражения электрическим током" у соединительной колодки токовых цепей;
- знак " $\oplus$ " "заземление" у зажима заземления блока.

1.7.4 Маркировка транспортной тары содержит следующую информацию:

- манипуляционные знаки: "Хрупкое. Осторожно", "Беречь от влаги", "Верх", "Пределы температуры";
- основные надписи: грузополучатель, пункт назначения, количество грузовых мест в партии и порядковый номер внутри партии;
- дополнительные надписи: грузоотправитель, пункт отправления;
- информационные надписи: массы брутто и нетто грузового места, габаритные размеры грузового места.

## 2 Использование по назначению

### 2.1 Эксплуатационные ограничения

2.1.1 Технические требования, несоблюдение которых может привести к ненадежной работе или выходу блока из строя, указаны в таблице 11.

Таблица 11 - Технические требования


Параметр или характеристика	Значение
Диапазон напряжения питания	В соответствии с п. 1.4.1.1
Амплитуда перенапряжения в цепи питания	В соответствии с п. 1.4.1.1
Термическая стойкость токовых входов	В соответствии с таблицей 5 п. 3
Устойчивость к перегрузке входов по напряжению	В соответствии с таблицей 5 п. 8
Номинальное напряжение дискретных входов*	В соответствии с таблицей 7 п. 2
Предельное значение напряжения	В соответствии с таблицей 7 п. 5
Коммутируемый контактами реле ток замыкания/размыкания	В соответствии с таблицей 9 п. 1в), 1г)
Диапазон температур окружающего воздуха	В соответствии с п. 1.1.3 а)
Окружающая среда	В соответствии с п. 1.1.3 г)
Место установки	В соответствии с п. 1.1.3 д)
Уровни помех	В соответствии с п. 1.4.4.2
* В зависимости от исполнения блока	

### 2.2 Подготовка блока к использованию

#### 2.2.1 Меры безопасности при подготовке к использованию

2.2.1.1 Установка, монтаж и эксплуатация блока должны проводиться в соответствии со следующими документами:

- эксплуатационной документацией;
- "Правилами по охране труда при эксплуатации электроустановок";
- "Правилами технической эксплуатации электроустановок потребителей электрической энергии";
- "Правилами технического обслуживания устройств релейной защиты и электроавтоматики электрических сетей 0,4 - 35 кВ" РД 153-34.3-35.613-00;
- ПУЭ;
- проектным решением.

2.2.1.2 Перед подключением к источнику питания, подключением входных аналоговых и дискретных сигналов и во время работы блок должен быть надежно заземлен медным изолированным проводом сечением не менее 2,5 мм<sup>2</sup>. Провод заземления следует соединить с зажимом заземления, расположенным сбоку на корпусе блока и имеющим маркировку "".

2.2.1.3 Любые подключения входов и выходов, установку соединителей необходимо производить только при отключенных цепях оперативного тока блока. При работе с блоком нельзя касаться контактов соединителей.

**ЗАПРЕЩАЕТСЯ ОТКЛЮЧАТЬ ОТ СОЕДИНИТЕЛЯ "1" НЕОБЕСТОЧЕННЫЕ ЦЕПИ ТРАНСФОРМАТОРОВ ТОКА.**

## 2.2.2 Порядок проверки готовности к использованию

2.2.2.1 Проверить упаковку блока на отсутствие внешних повреждений. Распаковать блок и проверить его комплектность в соответствии с комплектом поставки, приведенным в паспорте.

2.2.2.2 При внешнем осмотре проверить:

- отсутствие механических повреждений;
- отсутствие дефектов лакокрасочных покрытий;
- отсутствие деформации и загрязнения контактов соединителей.

## 2.2.2.3 Проверка электрического сопротивления изоляции

2.2.2.3.1 Проверку электрического сопротивления изоляции блока проводят в холодном состоянии после его пребывания в нормальных климатических условиях по ГОСТ 15150-69 не менее 2 ч.

Проверку электрического сопротивления изоляции всех независимых внешних цепей блока относительно корпуса (зажим заземления "⊕") и между собой, за исключением интерфейса коммуникаций (соединитель "6"), проводят мегаомметром с испытательным напряжением 2500 В.

Проверку электрического сопротивления изоляции интерфейса коммуникаций (соединитель "6") проводят мегаомметром с испытательным напряжением 500 В.

**ВНИМАНИЕ: КОНТАКТЫ СОЕДИНИТЕЛЯ "" ПРОВЕРКЕ СОПРОТИВЛЕНИЯ ИЗОЛЯЦИИ НЕ ПОДЛЕЖАТ!**

## 2.2.3 Установка на объекте и подключение внешних цепей

2.2.3.1 При установке блока на объекте необходимо соблюдать условия его эксплуатации согласно п. 1.1.3.

2.2.3.2 Для крепления блока предусмотрены четыре отверстия под винт М5 на лицевой панели. Комплект крепежных изделий входит в комплект поставки.

Габаритные и установочные размеры блока указаны на рисунке 3.


2.2.3.3 Для подключения цепей питания, дискретных входов и выходов, а также цепей связи с АСУ предусмотрены съемные (кабельные) части соответствующих соединителей. Подключение внешних цепей к этим соединителям рекомендуется проводить до установки блока.

2.2.3.4 Подключение цепей аналоговых сигналов проводится к соединителю "1", находящемуся на боковой стороне блока, после его установки.

На колонки соединителя "1" установить планку из комплекта принадлежностей при помощи крепежных изделий, входящих в данный комплект.

2.2.3.5 Подсоединить внешние цепи блока в соответствии со схемой электрической подключения, приведенной в приложении А.

#### 2.2.3.6 Проверить:

- номинальное значение напряжения дискретных входов в соответствии с исполнением блока;
- соответствие монтажа внешних соединений блока проектной схеме подключения;
- надежность затяжки винтовых соединений на соединителе "1";
- надежность крепления ответной части соединителя "6", которая при отсутствии связи с ПЭВМ/АСУ должна быть установлена на соединитель, и заглушки соединителя "".

2.2.3.7 Проверить надежность заземления блока: зажим заземления на боковой стороне блока должен быть соединен с корпусом панели, на которой установлен блок, медным изолированным проводом сечением не менее 2,5 мм<sup>2</sup>.

#### 2.2.4 Настройка

2.2.4.1 Блок поставляется с установленными на предприятии-изготовителе технологическими уставками и конфигурацией. Необходимо провести настройку под защищаемый объект.

**ВНИМАНИЕ:** ЗАВОДСКИЕ ЗНАЧЕНИЯ УСТАВОК ПРИВЕДЕНЫ В П. 1.5. ПАРАМЕТРЫ НАСТРОЙКИ ПОДЛЕЖАТ ИЗМЕНЕНИЮ ПОТРЕБИТЕЛЕМ ПОД КОНКРЕТНОЕ ЗАЩИЩАЕМОЕ ПРИСОЕДИНЕНИЕ!

2.2.4.2 Установка и просмотр параметров блока осуществляются с помощью программного комплекса "Конфигуратор - МТ".

Настройка коммуникационных протоколов осуществляется с помощью программного комплекса "Конфигуратор - МТ".

#### 2.2.4.3 Настройка блока заключается в:

- задании конфигурации защит и автоматики и вводе уставок для заданных функций;
- создании алгоритмов автоматики и сигнализации (при необходимости);
- задании настроек осциллографа;
- уточнении показания часов и календаря или установке даты и времени;
- настройке связи с АСУ.

**П р и м е ч а н и е** – После записи настройки коммуникаций блок прерывает связь с программным комплексом "Конфигуратор - МТ".

При настройке защит и автоматики необходимо пользоваться схемами цепей вторичной коммутации присоединения, схемами алгоритмов соответствующих функций, приведенных в приложении Б. Перечень доступных для настройки программных ключей, возможные диапазоны уставок указаны в таблице 10, доступные логические сигналы указаны в пп. 2.4.2.5, 2.4.2.6.

2.2.4.4 После окончания настройки снять оперативное питание с блока. После полного отключения блока (все светодиоды выключаются) вновь подать оперативное питание. С помощью программного комплекса "Конфигуратор - МТ" убедиться в сохранности параметров настройки и проверить показания часов и ход часов при отключенном питании.

Настройку блока без оперативного питания можно выполнить через интерфейс USB.

При отключенном питании более 200 часов или при первичном включении после поставки, для обеспечения хода часов блок должен быть выдержан во включенном состоянии не менее 1 часа (для зарядки внутреннего накопителя).

2.2.4.5 Для автоматизированной проверки блока можно использовать испытательный комплекс РЕТОМ или аналогичное испытательное оборудование в соответствии с руководством по эксплуатации проверочного устройства. Упрощенную проверку блока можно провести с помощью стенда комплексной проверки СКП-3М ДИВГ.442232.011 производства НТЦ "Механотроника" (поставляется по отдельному заказу).

## 2.2.5 Ввод в работу

2.2.5.1 Ввод в работу выполнять с соблюдением организационных и технических мероприятий, обеспечивающих безопасное проведение работ.

2.2.5.2 При вводе в работу блока необходимо:

- убедиться, что все цепи подсоединены, выполнено заземление;
- провести тестовую проверку работоспособности блока;
- провести настройку блока;
- создать собственные алгоритмы работы блока (при необходимости);
- провести проверку работоспособности с использованием внешних приспособлений (при необходимости);
- оформить протокол наладки блока;
- трансформаторы тока, к которым подключается блок, должны удовлетворять требованиям по их применению в цепях релейной защиты (в том числе и по условиям термической стойкости вторичных цепей) и должны быть проверены в соответствии с РД 153-34.0-35.301-2002 в объеме проверки, утвержденной лицом, ответственным за электрохозяйство предприятия.

2.2.5.3 Проверить взаимодействие блока с другими включенными в работу устройствами защиты, автоматики, управления, сигнализации и действия блока на выключатель в соответствии с инструкциями, действующими на защищаемом объекте.

2.2.5.4 После проведения этих проверок и оформления протокола наладки блок считается введенным в работу. Дата ввода в эксплуатацию и номер акта о введении в эксплуатацию должны быть внесены в паспорт на блок.

## 2.2.5.5 Тестирование


2.2.5.5.1 Тестирование дискретных входов, выходов и индикации выполняют в режиме "ТЕСТ". Для тестирования дискретных входов и выходов необходимо дополнительное оборудование, позволяющее подавать сигналы на дискретные входы и контролировать замыкание контактов выходных реле.

Тестовую проверку дискретных входов и выходов проводить в режиме "ТЕСТ" следующим образом:

- а) подключить блок к сети напряжением  $\sim/ - 220 \text{ В} \pm 20 \%$  или  $\sim/ - 100 (110) \text{ В} \pm 20 \%$  в зависимости от исполнения;
- б) наблюдать за состоянием светодиода "Готов" на лицевой панели пульта:
  - 1) при исправной работе в нормальном режиме при наличии контролируемого напряжения светодиод "Готов" постоянно светится;
  - 2) при отказе блока светодиод "Готов" выключен. При обнаружении отказа необходимо действовать в соответствии с указаниями раздела 4;

в) перевести блок в режим "ТЕСТ", выполнив в течение 5 секунд следующие действия с помощью программного комплекса "Конфигуратор - МТ":

1) двукратно подать команду "Перевод в режим ТЕСТ" с помощью кнопки в области компонентов и органов управления;

2) нажать кнопку " на лицевой панели блока;

**ВНИМАНИЕ:** ПРИ ПЕРЕХОДЕ БЛОКА В РЕЖИМ "ТЕСТ" БЛОКИРУЕТСЯ ВЫПОЛНЕНИЕ ВСЕХ АЛГОРИТМОВ И ЗАПИСЬ ОСЦИЛЛОГРАММ!

г) выполнение тестов:

1) тестирование дискретных входов - поочередно подать тестовый сигнал на каждый дискретный вход, наблюдать отображение состояния дискретных входов в области компонентов и органов управления;

2) тестирование дискретных выходов - произвести поочередно опробование дискретных выходов: нажать кнопку с номером тестируемого реле ("Тест К1" - "Тест К7"). Происходит срабатывание и возврат тестируемого реле, засветятся и погаснут соответствующие индикаторы дискретных выходов в области компонентов и органов управления в программном комплексе "Конфигуратор - МТ". С помощью дополнительного оборудования убедиться, что контакты тестируемого реле замыкаются или размыкаются;

**ВНИМАНИЕ:** ПРИ ТЕСТИРОВАНИИ ДИСКРЕТНЫХ ВЫХОДОВ И РЕЛЕ ДЕШУНТИРОВАНИЯ НЕОБХОДИМО УЧИТЫВАТЬ, ЧТО СРАБАТЫВАНИЕ РЕЛЕ ПРОИСХОДИТ С ЗАМЫКАНИЕМ (РАЗМЫКАНИЕМ) КОНТАКТА РЕЛЕ!

3) тестирование реле дешунтирования (только для БМР3-50 и БМР3-53) - нажать кнопку "Тест К8". Происходит срабатывание реле дешунтирования. Повторное нажатие кнопки "Тест К8", нажатие кнопок "Тест К1" - "Тест К7" или выход из режима тест приводит к возврату реле дешунтирования. С помощью дополнительного оборудования убедиться, что контакты тестируемого реле замыкаются и размыкаются;

4) при подаче команды "Тест светодиодов" осуществляется автоматическое последовательное включение всех светодиодов и индикаторов лицевой панели.

Выход из режима "ТЕСТ" осуществляется:

- при подаче команды "Перевод в режим ГОТОВ" при помощи программного комплекса "Конфигуратор - МТ";

- при отключении блока;

- автоматически по истечении 1 часа после подачи последней команды тестирования.

## **2.3 Использование изделия**

### **2.3.1 Режимы работы**

2.3.1.1 Блок имеет следующие режимы работы:

- "ГОТОВ" - светодиод "Готов" светится постоянно;

- "ТЕСТ" - при переходе в этот режим все светодиоды блока гаснут, сбрасывается состояние индикаторов и блокируется выполнение алгоритмов защит.

2.3.1.2 В режиме "ГОТОВ" блок обеспечивает выполнение функций защиты, автоматики, управления и сигнализации.

2.3.1.3 В режиме "ТЕСТ" работа защит или функций блока блокирована. Описание тестовой проверки (режим "ТЕСТ") приведено в п. 2.2.5.5.

## 2.3.2 Контроль работоспособности блока в процессе эксплуатации

2.3.2.1 Работоспособность блока контролируется по световой сигнализации и с помощью реле "Отказ БМРЗ".

2.3.2.2 Замыкание контактов реле "Отказ БМРЗ" означает, что отсутствует питание блока или система самодиагностики выявила неисправность, препятствующую работе блока. Выходные реле при этом блокируются.

2.3.2.3 Основным индикатором системы диагностики блока является светодиод "Готов" (рисунок 2), который светится ровным светом. В режиме "ТЕСТ" и при отказе блока светодиод выключен. В случае неисправности или отказа блока необходимо провести его тестовую проверку (режим "ТЕСТ").

## 2.4 Конфигурирование блока

### 2.4.1 Общие принципы

2.4.1.1 Возможности блока позволяют проектным и пусконаладочным организациям на основе логических сигналов типовых и фиксированных функциональных схем защит и автоматики учитывать индивидуальные особенности проекта защищаемого присоединения.

2.4.1.2 Состав фиксированных функций защит и автоматики, сигнализации приведен в приложении Б.

2.4.1.3 Дополнительные функциональные схемы, создаваемые для учета индивидуальных особенностей проекта защищаемого присоединения, входят в состав ПМК. Для создания ПМК следует использовать программный комплекс "Конфигуратор - МТ".

2.4.1.4 Таблица подключений блока позволяет использовать дискретные входы для привязки их к входным сигналам функциональных схем БФПО, перечень которых приведен в п. 2.4.2.5.

2.4.1.5 Таблица назначений блока позволяет:

- использовать свободно назначаемые выходные реле, светодиоды и индикаторы для привязки к ним сигналов с дискретных входов блока;
- использовать свободно назначаемые выходные реле, светодиоды и индикаторы для привязки к ним логических сигналов функциональных схем;
- создавать дополнительные записи для журнала сообщений и журнала аварий;
- выполнять настройку состава осциллограмм.

2.4.1.6 Выходные сигналы функциональных схем БФПО и схем ПМК могут быть использованы в таблице назначений блока, а также переданы в АСУ. Выходные сигналы функциональных схем БФПО могут быть использованы для создания схем ПМК.

## 2.4.2 Реализация

2.4.2.1 Для создания дополнительных функциональных схем, учитывающих особенности проекта защищаемого присоединения, доступны следующие элементы:

- дискретные входы, перечень которых приведен в таблице 6;
- входные сигналы АСУ, перечень которых приведен в таблице 12;
- входные сигналы функциональных схем, перечень которых приведен в таблице 13;
- выходные сигналы функциональных схем, перечень которых приведен в таблице 14;
- свободно назначаемые дискретные выходы, перечень которых приведен в таблице 8.

2.4.2.2 Назначение дискретных входов в таблице подключений блока производится в виде перекрестной связи между дискретным входом (графа) и входным сигналом функциональных схем БФПО (строка), как это показано на рисунке 7 (пример назначения свободно назначаемого дискретного входа "[Я6] Вход" на входной сигнал функциональных схем БФПО "Квитир. внеш."). Допускается прямое либо инверсное подключение дискретного входа.

Дискретные входы								Входные сигналы БФПО
1	2	3	4	5	6	7	8	
								[Я6] Вход Назначаемый дискретный вход
								МТЗ 2 ст.блок.
								УМТЗ блок.
								ДгЗ
								ЛЗШп
								АПВ от ВнЗ
								АПВ запрет
								ОУ
								Включение внеш.
								Включение блок.
								Откл. от ВнЗ
								Квитир. внеш.
								Пуск осциллографа

Рисунок 7 - Таблица подключений блока

2.4.2.3 Назначение выходных сигналов в таблице назначений блока производится в виде перекрестной связи между сигналом (строка) и назначаемой для него функцией (графа), как это показано на рисунке 8 (пример назначения выходного сигнала "ДгЗ сраб." на свободно назначаемое реле "[К6] Выход").

Тип сигнала	Сигнал	Выходные реле								Светодиоды				Журнал												
		1	2	3	От	5	6	7	8	8о	Гт	5	6	7	8	АО	1	2	3	4	О	С	Ц	сообщений	аварий	
+	Дискретные входы																									
+	Б.1 Токовая отсечка																									
+	Б.2 Максимальная токовая защита																									
+	Б.3 Ускорение МТЗ, ЛЗШ																									
-	Б.4 Дуговая защита																									
	ДгЗ сраб.																									
	ДгЗ неисправ.																									
	ДгЗ пуск по I																									
+	Б.5 Защита от однофазных замыканий на землю																									
+	Б.6 Защита от обрыва фазы и несимметрии																									
+	Б.7 УРОВ																									

Рисунок 8 - Таблица назначений блока

2.4.2.4 Входные сигналы АСУ, доступные для использования при создании дополнительных функциональных схем, приведены в таблице 12.

Таблица 12 - Входные сигналы АСУ

Наименование сигнала		Номер рисунка в приложении Б	Функция сигнала
1	АСУ_Включить	Б.9	Включение выключателя
2	АСУ_Отключить	Б.9	Отключение выключателя
3	АСУ_Квитирование	Б.13	Квитирование сигнализации
4	АСУ_Осциллограф	-	Пуск осциллографа
5	АСУ_Вход 1	-	Свободно назначаемый вход
6	АСУ_Вход 2		
7	АСУ_Вход 3		
8	АСУ_Вход 4		
9	АСУ_Вход 5		
10	АСУ_Вход 6		
11	АСУ_Вход 7		
12	АСУ_Вход 8		

Сигналы, приведенные в таблице 12, на рисунках функциональных схем алгоритмов приложения Б обозначены символом "@": @ АСУ Включить.

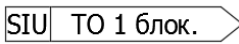
2.4.2.5 Входные сигналы функциональных схем БФПО, доступные для использования при создании дополнительных функциональных схем, приведены в таблице 13.

Таблица 13 - Входные сигналы функциональных схем БФПО

Наименование сигнала	Номер рисунка в приложении Б	Функция сигнала
ТО 1 блок.	Б.1	Блокировка первой ступени ТО
ТО 2 блок.	Б.1	Блокировка второй ступени ТО
МТЗ 1 блок.	Б.2	Блокировка первой ступени МТЗ
МТЗ 2 блок.	Б.2	Блокировка второй ступени МТЗ
УМТЗ блок.	Б.3	Блокировка УМТЗ
ЛЗШп	Б.3	Сигнал датчиков ЛЗШ от нижестоящих защит
ДгЗ	Б.4	Сигнал датчика защиты от дуговых замыканий
Откл. от УРОВ	Б.7, Б.11, Б.15	Команда на отключение выключателя от УРОВ нижестоящих защит
УРОВ блок.	Б.7	Блокировка УРОВ
АПВ от ВнЗ	Б.8	Пуск АПВ от внешних защит без действия на отключение выключателя
АПВ блок.	Б.8	Блокировка АПВ
ОУ	Б.9	Выбор режима (места) управления
Включить	Б.9	Команда оперативного включения выключателя
Отключить	Б.9	Команда оперативного отключения выключателя
Включение внеш.	Б.10	Команда на включение выключателя
Включение блок.	Б.10	Блокировка включения выключателя
Отключение внеш.	Б.11	Команда на отключение выключателя

Продолжение таблицы 13

Наименование сигнала	Номер рисунка в приложении Б	Функция сигнала
Откл. от ВнЗ	Б.11, Б.14, Б.15	Сигнал от внешних защит на отключение выключателя с действием на реле дешунтирования
Отключение блок.	Б.11	Блокировка отключения выключателя
АВР блок.	Б.11	Блокировка АВР
Квитир. внеш.	Б.13	Квитирование сигнализации внешним сигналом
Авар. откл. внеш.	Б.14, Б.15	Сигнал на срабатывание аварийной сигнализации
Вызов блок.	Б.15	Блокировка вызывной сигнализации
Пуск осциллографа	-	Пуск осциллографа
Программа 2	-	Переключение на вторую программу уставок
РПО	Б.3, Б.8, Б.11, Б.12, Б.16	Положение выключателя - отключено
РПВ	Б.8, Б.10, Б.12, Б.16	Положение выключателя - включено
Готов. привода	Б.10, Б.16	Контроль готовности привода выключателя
Сброс максметров	-	Сброс значений максметров

Сигналы, приведенные в таблице 13, на рисунках функциональных схем алгоритмов приложения Б обозначены символом "SIU": .

2.4.2.6 Выходные сигналы функциональных схем БФПО, доступные для использования при создании схем ПМК, в таблице назначений блока, а также для передачи в АСУ, приведены в таблице 14.

Таблица 14 - Выходные сигналы функциональных схем БФПО

Наименование сигнала	Номер рисунка в приложении Б	Сигнал доступен для использования в			Функция сигнала
		АСУ	таблице назначений	схемах ПМК	
ТО сраб.	Б.1	<input checked="" type="checkbox"/>	<input checked="" type="checkbox"/>	<input checked="" type="checkbox"/>	Срабатывание токовой отсечки
ТО сраб. 1 ст.	Б.1	<input checked="" type="checkbox"/>	<input checked="" type="checkbox"/>	<input checked="" type="checkbox"/>	Срабатывание ТО первой ступени
ТО пуск 2 ст.	Б.1	<input checked="" type="checkbox"/>	<input checked="" type="checkbox"/>	<input checked="" type="checkbox"/>	Пуск второй ступени ТО
ТО сраб. 2 ст.	Б.1	<input checked="" type="checkbox"/>	<input checked="" type="checkbox"/>	<input checked="" type="checkbox"/>	Срабатывание ТО второй ступени
МТЗ пуск 1 ст.	Б.2	<input checked="" type="checkbox"/>	<input checked="" type="checkbox"/>	<input checked="" type="checkbox"/>	Пуск МТЗ первой ступени
МТЗ пуск 2 ст.	Б.2	<input checked="" type="checkbox"/>	<input checked="" type="checkbox"/>	<input checked="" type="checkbox"/>	Пуск МТЗ второй ступени
МТЗ сраб. 1 ст.	Б.2	<input checked="" type="checkbox"/>	<input checked="" type="checkbox"/>	<input checked="" type="checkbox"/>	Срабатывание МТЗ первой ступени
МТЗ сраб. 2 ст.	Б.2	<input checked="" type="checkbox"/>	<input checked="" type="checkbox"/>	<input checked="" type="checkbox"/>	Срабатывание максимальной токовой защиты второй ступени
МТЗ сраб.	Б.2	<input checked="" type="checkbox"/>	<input checked="" type="checkbox"/>	<input checked="" type="checkbox"/>	Срабатывание МТЗ
УМТЗ пуск	Б.3	<input checked="" type="checkbox"/>	<input checked="" type="checkbox"/>	<input checked="" type="checkbox"/>	Пуск ускоренной МТЗ
УМТЗ сраб.	Б.3	<input checked="" type="checkbox"/>	<input checked="" type="checkbox"/>	<input checked="" type="checkbox"/>	Срабатывание ускоренной МТЗ
Реле ЛЗШд	Б.3	<input checked="" type="checkbox"/>	<input checked="" type="checkbox"/>	<input checked="" type="checkbox"/>	Сигнал на реле ЛЗШд
ЛЗШ пуск	Б.3	<input checked="" type="checkbox"/>	<input checked="" type="checkbox"/>	<input checked="" type="checkbox"/>	Пуск логической защиты шин
ЛЗШ сраб.	Б.3	<input checked="" type="checkbox"/>	<input checked="" type="checkbox"/>	<input checked="" type="checkbox"/>	Срабатывание ЛЗШ
ЛЗШ неисправ.	Б.3	<input checked="" type="checkbox"/>	<input checked="" type="checkbox"/>	<input checked="" type="checkbox"/>	Неисправность ЛЗШп

Продолжение таблицы 14

Наименование сигнала	Номер рисунка в приложении Б	Сигнал доступен для использования в			Функция сигнала
		АСУ	таблице назначений	схемах ПМК	
ДгЗ неисправ.	Б.4	<input checked="" type="checkbox"/>	<input checked="" type="checkbox"/>	<input checked="" type="checkbox"/>	Неисправность датчика ДгЗ
ДгЗ сраб.	Б.4	<input checked="" type="checkbox"/>	<input checked="" type="checkbox"/>	<input checked="" type="checkbox"/>	Срабатывание дуговой защиты
ДгЗ пуск по I	Б.4	<input checked="" type="checkbox"/>	<input checked="" type="checkbox"/>	<input checked="" type="checkbox"/>	Срабатывание токового пускового органа дуговой защиты
ОЗЗ пуск	Б.5	<input checked="" type="checkbox"/>	<input checked="" type="checkbox"/>	<input checked="" type="checkbox"/>	Пуск защиты от однофазных замыканий на землю
ОЗЗ сраб.	Б.5	<input checked="" type="checkbox"/>	<input checked="" type="checkbox"/>	<input checked="" type="checkbox"/>	Срабатывание защиты от однофазных замыканий на землю
СНОЗЗ сраб.	Б.5	<input checked="" type="checkbox"/>	<input checked="" type="checkbox"/>	<input checked="" type="checkbox"/>	Срабатывание СНОЗЗ
ЗОФ пуск	Б.6	<input checked="" type="checkbox"/>	<input checked="" type="checkbox"/>	<input checked="" type="checkbox"/>	Пуск ЗОФ
ЗОФ сраб.	Б.6	<input checked="" type="checkbox"/>	<input checked="" type="checkbox"/>	<input checked="" type="checkbox"/>	Срабатывание ЗОФ
УРОВ сраб.	Б.7	<input checked="" type="checkbox"/>	<input checked="" type="checkbox"/>	<input checked="" type="checkbox"/>	Срабатывание УРОВ
Реле УРОВ	Б.7	<input checked="" type="checkbox"/>	<input checked="" type="checkbox"/>	<input checked="" type="checkbox"/>	Сигнал на реле УРОВ
АПВ 1 пуск	Б.8	<input checked="" type="checkbox"/>	<input checked="" type="checkbox"/>	<input checked="" type="checkbox"/>	Пуск первого цикла АПВ
АПВ сраб.	Б.8	<input checked="" type="checkbox"/>	<input checked="" type="checkbox"/>	<input checked="" type="checkbox"/>	Срабатывание АПВ
АПВ 2 пуск	Б.8	<input checked="" type="checkbox"/>	<input checked="" type="checkbox"/>	<input checked="" type="checkbox"/>	Пуск второго цикла АПВ
АПВ введено	Б.8	<input checked="" type="checkbox"/>	<input checked="" type="checkbox"/>	<input checked="" type="checkbox"/>	АПВ введено
Блок. АПВ	Б.8	<input checked="" type="checkbox"/>	<input checked="" type="checkbox"/>	<input checked="" type="checkbox"/>	АПВ заблокировано
Упр. по АСУ	Б.9	<input checked="" type="checkbox"/>	<input checked="" type="checkbox"/>	<input checked="" type="checkbox"/>	Сигнализация управления по АСУ
Упр. по ДС	Б.9	<input checked="" type="checkbox"/>	<input checked="" type="checkbox"/>	<input checked="" type="checkbox"/>	Сигнализация управления по дискретным сигналам (ДС)
Опер. вкл.	Б.9	<input checked="" type="checkbox"/>	<input checked="" type="checkbox"/>	<input checked="" type="checkbox"/>	Оперативное включение выключателя
Опер. откл.	Б.9	<input checked="" type="checkbox"/>	<input checked="" type="checkbox"/>	<input checked="" type="checkbox"/>	Оперативное отключение выключателя
Реле Включить	Б.10	<input checked="" type="checkbox"/>	<input checked="" type="checkbox"/>	<input checked="" type="checkbox"/>	Сигнал на реле включения
Блок. включения	Б.10	<input checked="" type="checkbox"/>	<input checked="" type="checkbox"/>	<input checked="" type="checkbox"/>	Блокировка включения выключателя
Реле Отключить	Б.11	<input checked="" type="checkbox"/>	<input checked="" type="checkbox"/>	<input checked="" type="checkbox"/>	Сигнал на реле отключения
Срабатывание защит	Б.11	<input checked="" type="checkbox"/>	<input checked="" type="checkbox"/>	<input checked="" type="checkbox"/>	Срабатывание защит на отключение
Блок. опер. вкл.	Б.11	<input checked="" type="checkbox"/>	<input checked="" type="checkbox"/>	<input checked="" type="checkbox"/>	Блокировка оперативного включения
Блокировка АВР	Б.11	<input checked="" type="checkbox"/>	<input checked="" type="checkbox"/>	<input checked="" type="checkbox"/>	Сигнал на блокировку внешнего АВР
СО	Б.12	<input checked="" type="checkbox"/>	<input checked="" type="checkbox"/>	<input checked="" type="checkbox"/>	Самопроизвольное отключение
Квитир. сигнал.	Б.13	<input checked="" type="checkbox"/>	<input checked="" type="checkbox"/>	<input checked="" type="checkbox"/>	Квитирование сигнализации
Авар. откл. сраб.	Б.14	<input checked="" type="checkbox"/>	<input checked="" type="checkbox"/>	<input checked="" type="checkbox"/>	Срабатывание аварийного отключения выключателя
Вызов	Б.15	<input checked="" type="checkbox"/>	<input checked="" type="checkbox"/>	<input checked="" type="checkbox"/>	Срабатывание вызывной сигнализации

Продолжение таблицы 14

Наименование сигнала	Номер рисунка в приложении Б	Сигнал доступен для использования в			Функция сигнала
		АСУ	таблице назначений	схемах ПМК	
Вызов ТО сраб. 1 ст.	-	☑	×	×	Причина срабатывания вызывной сигнализации
Вызов ТО сраб. 2 ст.	-	☑	×	×	
Вызов МТЗ сраб. 1 ст.	-	☑	×	×	
Вызов МТЗ сраб. 2 ст.	-	☑	×	×	
Вызов УМТЗ сраб.	-	☑	×	×	
Вызов ЛЗШ сраб.	-	☑	×	×	
Вызов ЛЗШ неискр.	-	☑	×	×	
Вызов ДгЗ сраб.	-	☑	×	×	
Вызов ДгЗ неискр.	-	☑	×	×	
Вызов ОЗЗ сраб.	-	☑	×	×	
Вызов СНОЗЗ сраб.	-	☑	×	×	
Вызов ЗОФ сраб.	-	☑	×	×	
Вызов УРОВ сраб.	-	☑	×	×	
Вызов СО	-	☑	×	×	
Вызов Неискр. выкл.	-	☑	×	×	
Вызов Авар. откл. внеш.	-	☑	×	×	
Вызов Откл. от УРОВ	-	☑	×	×	
Вызов Откл. от ВнЗ	-	☑	×	×	
Неискр. выкл.	Б.16	☑	☑	☑	Неисправность выключателя
Реле Отказ БМРЗ	Б.16	☑	☑	☑	Сигнал на реле "Отказ БМРЗ"
Отказ ПМК	-	☑	×	×	Отказ ПМК
Отсутствует опер. питание блока	-	☑	×	×	Отсутствует оперативное питание блока
Опер. питание блока в норме	-	☑	×	×	Оперативное питание блока в норме
Программа уставок 1	-	☑	☑	☑	Действует первая программа уставок
Программа уставок 2	-	☑	☑	☑	Действует вторая программа уставок
Сраб. АПВ 1 успешно	-	☑	×	×	Сигнал успешного срабатывания первого цикла АПВ
Сраб. АПВ 1 неуспешно	-	☑	×	×	Сигнал неуспешного срабатывания первого цикла АПВ
Сраб. АПВ 2 успешно	-	☑	×	×	Сигнал успешного срабатывания второго цикла АПВ
Сраб. АПВ 2 неуспешно	-	☑	×	×	Сигнал неуспешного срабатывания второго цикла АПВ

В соответствии с таблицей 14 сигналы на рисунках функциональных схем алгоритмов приложения Б дополнительно маркируются следующим образом: **А,Т,П**. Наличие символа А обозначает возможность использования сигнала в АСУ, Т - в таблице назначений блока, П - при создании схем ПМК.

2.4.2.7 Описание функциональных элементов, процесс создания функциональных схем, приведены в документе "Программный комплекс "Конфигуратор - МТ". Руководство оператора".

## 2.5 Описание функций блока

### 2.5.1 Функции защиты

#### 2.5.1.1 Токовая отсечка (ТО)

2.5.1.1.1 ТО предназначена для быстрой ликвидации междуфазных коротких замыканий. ТО двухступенчатая, выполняется с контролем трех фазных токов (в соответствии с рисунком Б.1<sup>1)</sup>) (ток фазы В - расчетный). Подключение аналоговых сигналов приведено в приложении А.

Ступени ТО могут быть введены в действие программными ключами **S101** и **S102** для первой и второй ступени соответственно. Пуск ступеней ТО происходит при превышении действующим значением токов заданных уставок срабатывания "ТО РТ1", "ТО РТ2" для первой и второй ступени соответственно. Срабатывание первой ступени осуществляется без выдержки времени. Срабатывание второй ступени осуществляется с выдержкой времени, заданной уставкой "ТО Т2". Возврат происходит при снижении действующих значений токов ниже уставки срабатывания с учетом коэффициента возврата.

Для блокировки пуска ступеней ТО предусмотрены логические сигналы "ТО 1 блок." и "ТО 2 блок.". Блокировка осуществляется наличием логической единицы.

#### 2.5.1.2 Максимальная токовая защита (МТЗ)

2.5.1.2.1 МТЗ предназначена для защиты от междуфазных коротких замыканий и перегрузки защищаемого присоединения. МТЗ выполнена двухступенчатой. Первая ступень имеет независимую или зависимую времятоковую характеристику. Вторая ступень имеет независимую времятоковую характеристику.

Ступени МТЗ могут быть введены в действие программными ключами **S103** и **S104** для первой и второй ступени соответственно.

МТЗ выполняется с контролем трех фазных токов (в соответствии с рисунком Б.2) (ток фазы В - расчетный).

Выбор времятоковой характеристики производится программным ключом **S109** (по умолчанию первая ступень МТЗ выполняется независимой). Блок обеспечивает возможность работы первой ступени с четырьмя типами обратозависимых времятоковых характеристик:

- "1" - инверсной (МЭК 60255-151);
- "2" - сильно инверсной (МЭК 60255-151);
- "3" - длительно инверсной;
- "4" - чрезвычайно инверсной (МЭК 60255-151).

Для зависимой характеристики возможен выбор одной из четырёх зависимых времятоковых характеристик. Типы и аналитические зависимости времятоковых характеристик приведены в таблице 15.

Тип времятоковой характеристики задаётся уставкой в программном комплексе "Конфигуратор - МТ" при выборе типа обратозависимой времятоковой характеристики.

---

<sup>1)</sup> Функциональные схемы алгоритмов приведены в приложении Б (рисунки Б.1 - Б.16).  
БМРЗ ДИВГ.648228.062 РЭ

Таблица 15 - Типы времятоковых характеристик

Тип характеристики	Наименование	Аналитическая зависимость
1	Инверсная	$t = \frac{0,14}{\left(\frac{I}{I_{с.з.}}\right)^{0,02} - 1} \cdot K$
2	Сильно инверсная	$t = \frac{13,5}{\frac{I}{I_{с.з.}} - 1} \cdot K$
3	Длительно инверсная	$t = \frac{120}{\frac{I}{I_{с.з.}} - 1} \cdot K$
4	Чрезвычайно инверсная	$t = \frac{80}{\left(\frac{I}{I_{с.з.}}\right)^2 - 1} \cdot K$

Обозначения: К - коэффициент усиления (уставка "К"); I - входной вторичный ток, измеряемый блоком, А; I<sub>с.з.</sub> - ток срабатывания защиты (уставка "МТЗ РТ1").

Прямая, параллельная оси времени и проходящая через значение тока I<sub>с.з.</sub>, является вертикальной асимптотой для всех обратнозависимых времятоковых характеристик. Пуск ступени производится при токах, превышающих I<sub>с.з.</sub>. Максимальное расчетное время срабатывания зависимых времятоковых характеристик составляет 180 минут.

Пределы допускаемой абсолютной / относительной основной погрешности по времени срабатывания для ступеней с зависимыми времятоковыми характеристиками для  $1,2 \leq I/I_{с.з.} \leq 20$ : при  $t \leq 1$  с составляют не более  $\pm 30$  мс, при  $t > 1$  с составляют не более 5 %.

Вторая ступень МТЗ может быть использована с действием на отключение и сигнализацию или с действием только на сигнализацию. Ввод действия второй ступени МТЗ на отключение производится программным ключом **S117**.

Для блокировки первой или второй ступени МТЗ предусмотрены логические сигналы "МТЗ 1 блок." и "МТЗ 2 блок." соответственно.

### 2.5.1.3 Ускорение МТЗ (УМТЗ)

2.5.1.3.1 УМТЗ предназначено для ускорения действия первой ступени МТЗ при включении выключателя и коротком замыкании в защищаемой зоне. УМТЗ может быть введено в действие программным ключом **S106**.

После исчезновения сигнала "РПО" в течение 1 с и при пуске первой ступени МТЗ с выдержкой времени "УМТЗ Т" формируется сигнал на отключение выключателя в соответствии с рисунком Б.3.

Для блокировки работы УМТЗ предусмотрен сигнал "УМТЗ блок."

### 2.5.1.4 Логическая защита шин (ЛЗШ)

2.5.1.4.1 При установке блока на выключатель ввода (ВВ) и секционный выключатель (СВ) ЛЗШ предназначена для ускорения действия МТЗ выключателя источника питания при коротком замыкании на шинах присоединения.

Ввод в работу ЛЗШ осуществляется программным ключом **S128** (в соответствии с рисунком Б.3).

Организация ЛЗШ представлена в приложении Л.

Подключение датчиков логической защиты шин может быть выполнено при параллельном или последовательном соединении, выбор осуществляется программным ключом **S149**. По умолчанию блок реализует схему с последовательным соединением датчиков логической защиты шин.

При получении сигнала от датчиков ЛЗШ (пуск МТЗ присоединений, питающих нагрузку) первая ступень МТЗ действует с выдержкой времени, выбранной по условию селективности. При отсутствии сигнала от датчиков ЛЗШ и пуске первой ступени МТЗ срабатывание МТЗ происходит с уставкой по времени "ЛЗШ Т".

Блок обеспечивает контроль исправности шинки ЛЗШ - при наличии сигнала от датчиков ЛЗШ в течение 180 с блок формирует сигнал "ЛЗШ неиспр."

При расчете уставок по времени необходимо учитывать время обработки блоком входных дискретных сигналов. При использовании ЛЗШ не рекомендуется устанавливать значение выдержки первой ступени МТЗ менее 0,1 с.

2.5.1.4.2 При установке блока на выключателе отходящей линии реализуется функция датчика логической защиты шин (ЛЗШ<sub>д</sub>) для структуры ЛЗШ с последовательным (ЛЗШ-А) или параллельным (ЛЗШ-Б) включением датчиков. Сигнал "Реле ЛЗШ<sub>д</sub>" формируется при пуске первой ступени МТЗ.

#### 2.5.1.5 Дуговая защита (ДгЗ)

2.5.1.5.1 ДгЗ предназначена для защиты от дуговых коротких замыканий внутри отсека ячейки. ДгЗ обладает абсолютной селективностью.

Блок реализует функцию дуговой защиты в соответствии с рисунком Б.4. Дуговая защита выполняется с помощью входного логического сигнала "ДгЗ". Дуговая защита может быть реализована с контролем тока (программный ключ **S130**). Срабатывание дуговой защиты действует на отключение выключателя.

Блок выполняет контроль исправности цепи ДгЗ. При длительном, более 2,5 с, наличии входного сигнала "ДгЗ" блок формирует сигнал "ДгЗ неиспр."

#### 2.5.1.6 Защита от однофазных замыканий на землю (ОЗЗ)

##### 2.5.1.6.1 ОЗЗ выполнена в соответствии с рисунком Б.5.

ОЗЗ может быть выполнена в следующих конфигурациях:

- с контролем напряжения нулевой последовательности (программный ключ **S24**) – только для БМРЗ-50, БМРЗ-51, БМРЗ-52;
- с контролем тока нулевой последовательности (программный ключ **S25**);
- комбинированная (с контролем напряжения и тока нулевой последовательности) (программные ключи **S24** и **S25**) – только для БМРЗ-50, БМРЗ-51, БМРЗ-52;
- с контролем направления мощности нулевой последовательности (программный ключ **S26**) – только для БМРЗ-50, БМРЗ-51, БМРЗ-52.

ОЗЗ действует на отключение и сигнализацию или только на сигнализацию (программный ключ **S21**) с выдержкой времени "ОЗЗ Т".

В сетях с изолированной нейтралью в связи с несовершенством трансформаторов тока нулевой последовательности, а также особенностями переходных процессов существует сложность определения присоединения с однофазным замыканием на землю. Широкое распространение получил метод поиска ОЗЗ последовательным отключением/включением присоединений с контролем напряжения нулевой последовательности. Для минимизации числа переключений в БМРЗ-50, БМРЗ-51, БМРЗ-52 реализована функция селектора направления ОЗЗ (СНОЗЗ), работа которой основана на составляющих переходного процесса ОЗЗ в первый момент возникновения пробоя.

СНОЗЗ вводится в действие программным ключом **S28**. Выбор режима работы в сети с компенсированной (резистивно-заземлённой) или изолированной нейтралью выполняется программным ключом **S228**.

При выявлении возникновения замыкания на своем присоединении алгоритм СНОЗЗ формирует логический сигнал "СНОЗЗ сраб.", который назначен на индикатор "4" ("ОЗЗ"), расположенный на лицевой панели блока. Таким образом, персонал, используя уточняющую информацию, при выполнении последовательных отключений/включений может выполнять операции в приоритетном порядке, минимизируя количество отключений технологических потребителей. Рекомендации по проверке функции СНОЗЗ приведены в приложении М.

#### 2.5.1.7 Защита от несимметрии и обрыва фазы (ЗОФ)

2.5.1.7.1 ЗОФ выполнена с контролем тока обратной последовательности. Предусмотрена возможность работы с контролем отношения тока обратной последовательности к току прямой последовательности (программный ключ **S995**) (в соответствии с рисунком Б.6).

ЗОФ вводится в действие программным ключом **S41**.

ЗОФ действует на отключение и сигнализацию или только на сигнализацию (программный ключ **S40**) с выдержкой времени "ЗОФ Т".

#### 2.5.1.8 Функции автоматики и управления выключателем

2.5.1.8.1 Схемы подключения блока к различным типам выключателей представлены на рисунках 9, 10.

#### 2.5.1.8.2 Устройство резервирования при отказе выключателя (УРОВ)

2.5.1.8.2.1 Блок обеспечивает работу УРОВ присоединения (в соответствии с рисунком Б.7).

УРОВ вводится программным ключом **S44**.

Пуск УРОВ происходит:

- при срабатывании ступеней ТО;
- при срабатывании ступеней МТЗ, действующих на отключение;
- по назначаемому логическому сигналу "Откл. от УРОВ" от нижестоящей защиты;
- по сигналу срабатывания дуговой защиты;
- по сигналу срабатывания УМТЗ.

Срабатывание УРОВ выполняется с задержкой времени, определяемой уставкой "УРОВ Т". Возврат УРОВ осуществляется по снижению тока ниже уставки "УРОВ РТ".

Для блокировки работы алгоритма УРОВ предусмотрен входной логический сигнал "УРОВ блок".

При поступлении сигнала "Откл. от УРОВ" формируется команда на отключение выключателя без выдержки времени в соответствии с рисунками Б.11а) или Б.11б), в зависимости от исполнения блока.

#### 2.5.1.8.3 Автоматическое повторное включение (АПВ)

2.5.1.8.3.1 Блок обеспечивает выполнение однократного или двукратного АПВ (в соответствии с рисунком Б.8). Первый и второй циклы АПВ могут быть введены в действие программными ключами **S311**, **S31** соответственно.

Время готовности АПВ после включения выключателя определяется временем готовности выключателя к выполнению операции включения и задается уставкой "АПВ Т3".

Пуск АПВ происходит при:

- срабатывании ТО;
- срабатывании МТЗ;
- самопроизвольном отключении выключателя (программный ключ **S33**);
- наличии назначаемого сигнала "АПВ от ВнЗ";
- срабатывании УМТЗ.

АПВ блокируется при:

- обнаружении системой диагностики неисправности выключателя;
- оперативном отключении выключателя;
- оперативном включении выключателя на время "АПВ Т3";
- наличии логического сигнала "АПВ запрет";
- срабатывании защиты от дуговых замыканий;
- срабатывании ТО (программный ключ **S317**);
- срабатывании УМТЗ (программный ключ **S318**);
- срабатывании УРОВ.

Возможна блокировка второго цикла АПВ (программный ключ **S32**) по напряжению  $3U_0$  (только для БМРЗ-50, БМРЗ-51, БМРЗ-52).

Время контроля результатов АПВ составляет 120 с после формирования команды на включение выключателя. Если в течение контрольного времени происходит отключение выключателя, цикл считается неуспешным.

#### 2.5.1.8.4 Функции управления выключателем и другие функции автоматики

2.5.1.8.4.1 Блок обеспечивает отключение и включение выключателя по командам:

- от защит и автоматики, выполняемых блоком;
- поступающим на соответствующие дискретные входы;
- поступающим по интерфейсам коммуникаций.

Во вторичных схемах цепей управления должно быть предусмотрено обесточивание цепей управления после выполнения команды, либо применение промежуточного реле. На рисунках 9, 10 показан пример подключения цепей управления выключателем с пружинным и электромагнитным приводом.

Вход "Готов. привода" предназначен для подключения:

- контакта положения автоматического выключателя питания цепи включения выключателя с зависимым типом привода (электромагнит включения);
- контакта взведенной пружины, в случае применения выключателя с независимым типом привода (включение осуществляется предварительно взведенной пружиной);
- контакт готовности блока управления к выполнению команды включения для выключателей с "магнитной защелкой".

Блок обеспечивает возможность оперативного управления выключателем только в одном из режимов одновременно. Блок допускает два режима управления: управление по дискретным сигналам и управление по интерфейсам коммуникаций. Выбор режима определяется наличием или отсутствием назначаемого сигнала "ОУ" на входе блока. При наличии сигнала "ОУ" управление осуществляется по интерфейсам коммуникаций, при отсутствии сигнала - по входам "Включить" и "Отключить".

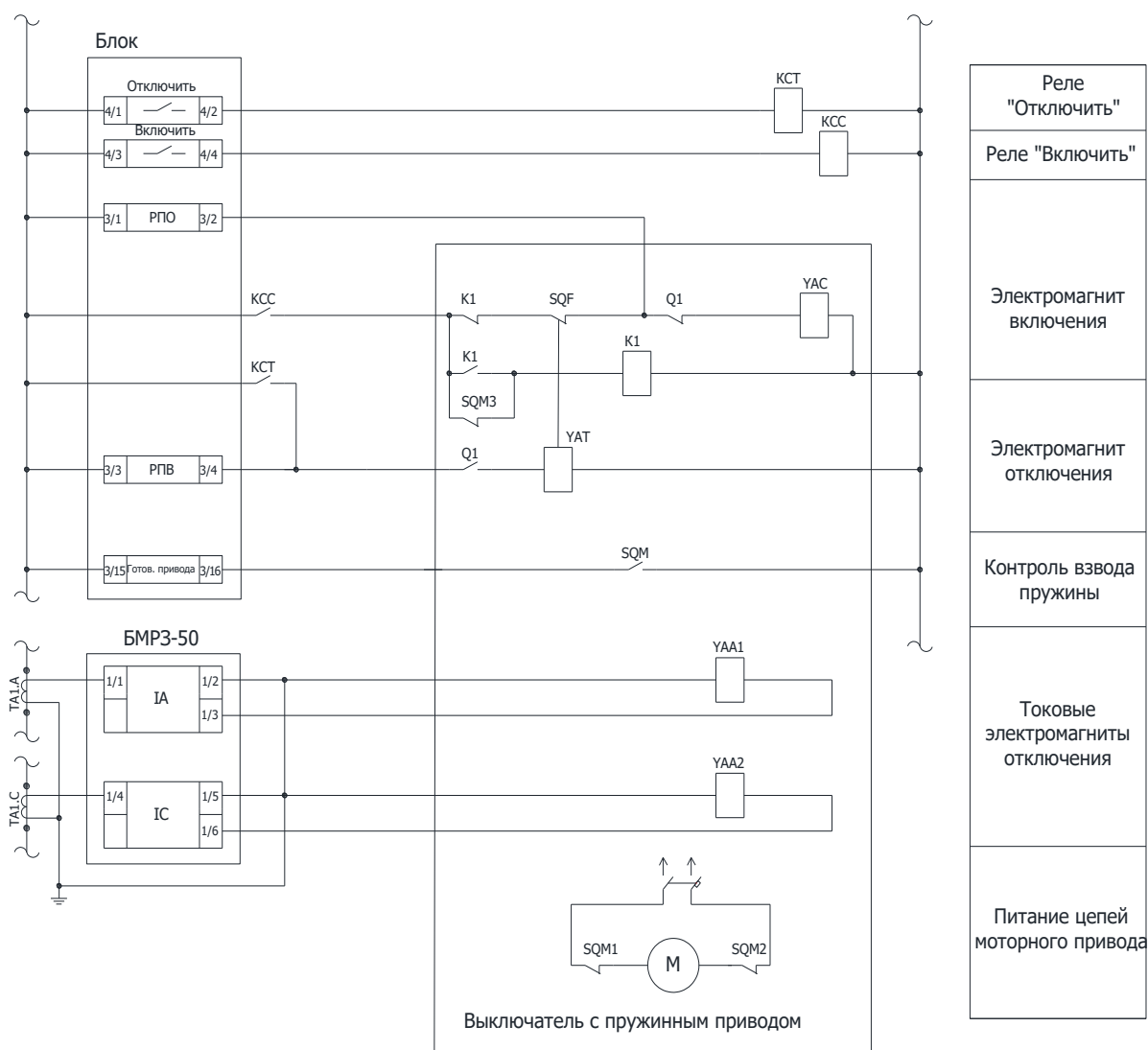


Рисунок 9 – Пример подключения цепей управления выключателем с пружинным приводом

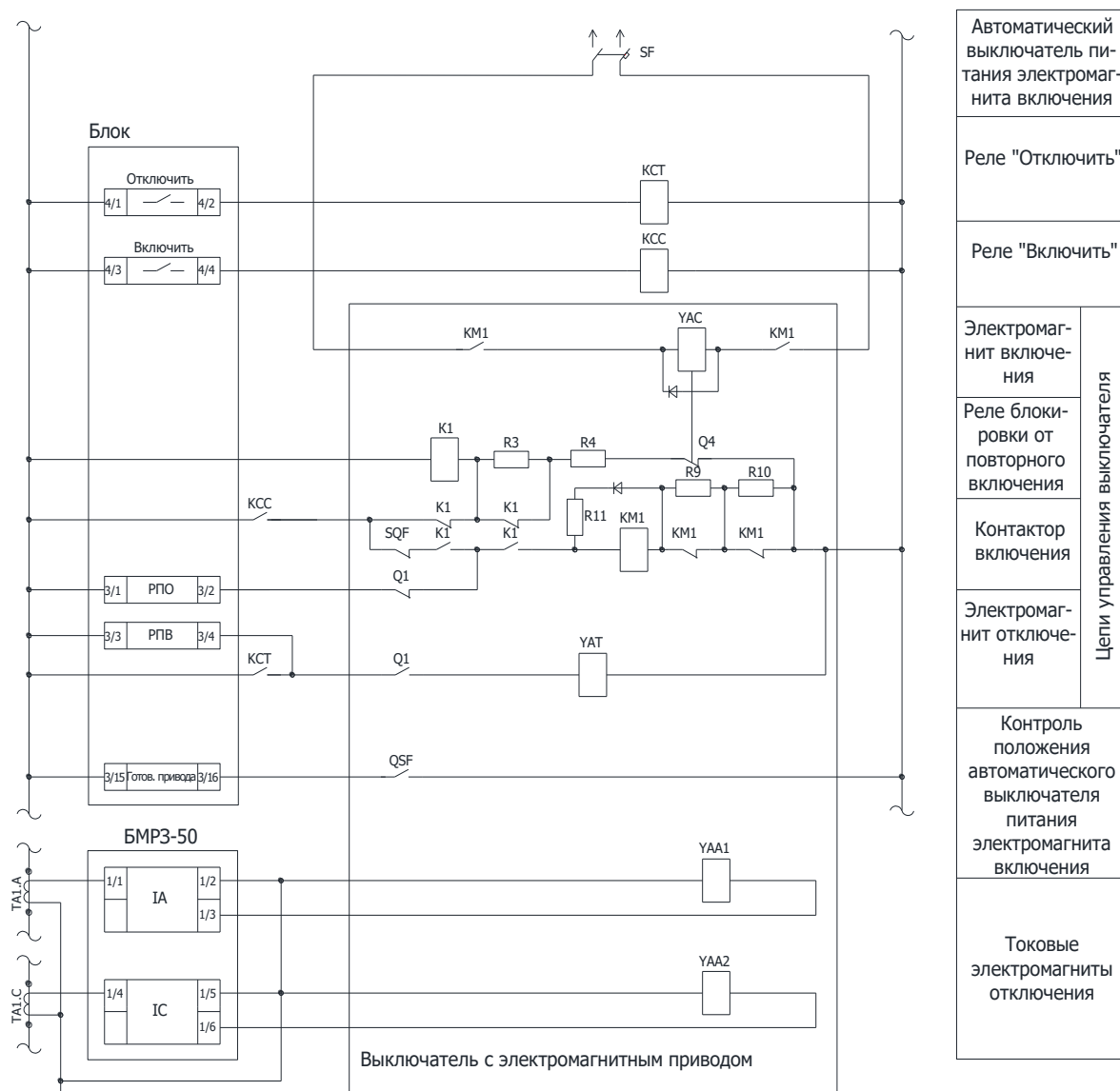


Рисунок 10 – Пример подключения цепей управления выключателем с электромагнитным приводом

Задержка выполнения блоком внешних команд, поданных на дискретные входы, не превышает 40 мс.

Блок обеспечивает защиту от многократного включения ("прыгания") выключателя. При наличии на входе блока команды включения выключателя и срабатывании защиты, блок блокирует все команды включения выключателя. Блокировка снимается через 1 с после съема команды отключения выключателя.

Команды отключения выключателя имеют приоритет над командами включения.

Алгоритмы отключения и включения выключателя выполняются в соответствии с рисунками Б.9, Б.10, Б.11.

Формирование команд управления выключателем делится на:

- оперативное управление;
- управление по срабатыванию защит и автоматики.

#### 2.5.1.8.5 Оперативное управление

2.5.1.8.5.1 Формирование команд оперативного управления выключателем выполняется в соответствии с рисунком Б.9. Управление выключателем (включение и отключение) возможно только в одном режиме управления в один момент времени. Блок допускает два режима управления:

- управление по ДС;
- управление по сигналам АСУ.

При помощи программного комплекса "Конфигуратор - МТ" возможно назначение соответствующего логического сигнала действующего режима управления на выходное реле блока.

Управление по дискретным сигналам осуществляется при отсутствии сигнала "ОУ" (оперативное управление). Для выполнения операций включения и отключения предусмотрены сигналы "Включить" и "Отключить".

Управление по сигналам АСУ осуществляется при наличии сигнала "ОУ" (оперативное управление). Для выполнения операций включения и отключения предусмотрены сигналы "АСУ\_Включить" и "АСУ\_Отключить" соответственно.

При введенном ключе **S780** осуществляется оперативное отключение выключателя без контроля режимов управления.

#### 2.5.1.8.6 Включение выключателя

2.5.1.8.6.1 Алгоритмы формирования команды управления - включение приведены на рисунке Б.10.

Включение выключателя осуществляется замыканием выходного реле "Включить", контакт которого рекомендуется последовательно соединить с внешним промежуточным реле, управляющим электромагнитом включения. При отсутствии электромагнита включения выходное реле "Включить" может быть переименовано и переназначено на выполнение других функций при помощи программного комплекса "Конфигуратор - МТ".

Формирование команды включения блокируется при:

- наличии команды отключения выключателя;
- обнаружении системой диагностики неисправности выключателя;
- отсутствии сигнала на входе "Готов. привода";
- наличии назначаемого сигнала "Включение блок.";
- введенном программном ключе **S900** (БМРЗ-50, БМРЗ-53).

Реле "Включить" срабатывает с "подхватом". Возврат реле осуществляется при появлении сигнала на дискретном входе "РПВ".

В БМРЗ-51, БМРЗ-52, БМРЗ-54 и БМРЗ-55, в соответствии с рисунком Б.10, предусмотрена возможность формирования импульсной команды включения длительностью "Вкл. Тимп". Длительность уставки "Вкл. Тимп" должна быть больше собственного времени включения выключателя, но меньше времени термической стойкости электромагнита включения. Ввод импульсного способа формирования команды включения производится программным ключом **S711**.

### 2.5.1.8.7 Дешунтирование ЭО. Отключение выключателя (для БМРЗ-50, БМРЗ-53)

2.5.1.8.7.1 Алгоритм формирования команды управления - отключение в БМРЗ-50 и БМРЗ-53 приведён на рисунке Б.11а).

Схема с дешунтированием не требует наличия оперативного тока на подстанции, так как отключение выключателя осуществляется за счет увеличения тока, вызванного повреждением в линии, а питание блока осуществляется от трансформаторов тока.

Для выполнения функции отключения выключателя на подстанциях с переменным оперативным током или без него в блоке установлено реле дешунтирования токовых электромагнитов отключения (расцепитель максимального тока) со вторичным током коммутации до 150 А. Подключение токовых электромагнитов отключения осуществляется в соответствии с рисунком 11.

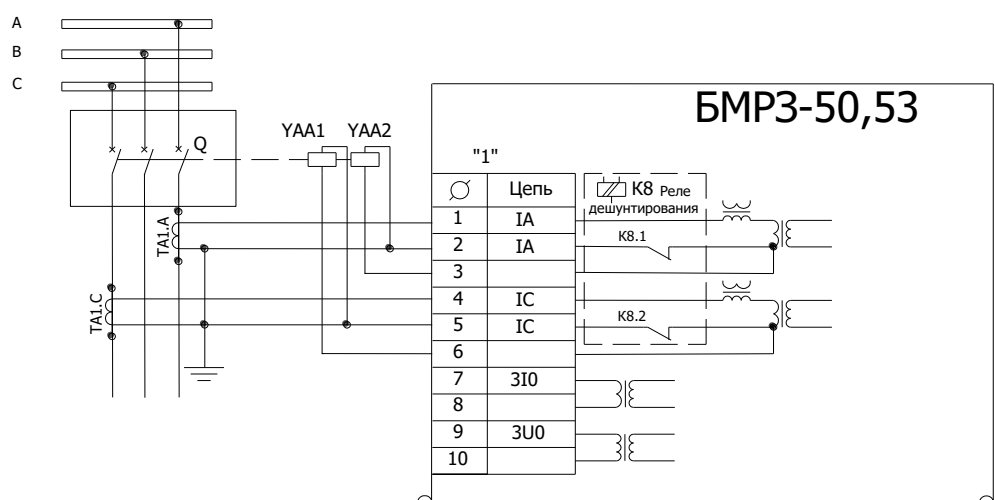


Рисунок 11 – Подключение токовых электромагнитов отключения YAA1, YAA2

Принцип работы схемы с дешунтированием основывается на подаче вторичного тока от измерительных трансформаторов тока (ТА1.А, ТА1.С) на токовые электромагниты отключения выключателя (расцепитель максимального тока – YAA1, YAA2) при срабатывании токовых защит. В нормальном режиме (нет срабатывания токовых защит) вторичный ток от трансформаторов тока протекает через измерительный и питающий трансформаторы блока, а также через размыкающие контакты (К8.1, К8.2) реле дешунтирования, при срабатывании токовых защит размыкаются контакты реле дешунтирования, вторичный ток начинает протекать через ЭО YAA1, YAA2, происходит отключение выключателя при условии превышения вторичного тока минимального уровня срабатывания ЭО YAA1, YAA2. Возврат реле дешунтирования (замыкание контактов К8.1 и К8.2) осуществляется при возврате токовых защит, но не менее чем через 1 секунду после срабатывания, а также при отключении блока.

Отключение выключателя осуществляется замыканием выходного реле "Отключить", контакт которого рекомендуется последовательно соединить с внешним промежуточным реле, управляющим электромагнитом отключения. При применении выключателей с «магнитной защелкой» установка дополнительного промежуточного реле не требуется. При отсутствии электромагнита отключения (например, выключатели только с токовым электромагнитом отключения) выходное реле "Отключить" может быть переименовано и переназначено на выполнение других функций при помощи программного комплекса "Конфигуратор - МТ", также

необходимо ввести программный ключ **S901** (вывод из работы сигнала "Отключить").

При срабатывании защит ЗОФ, ОЗЗ, ДтЗ, ТО (МТЗ, УМТЗ, ЛЗШ), действующих на отключение, возможна блокировка оперативного включения (программные ключи **S985**, **S986**, **S987**, **S988** соответственно), сброс блокировки осуществляется квитированием сигнализации.

Реле "Отключить" срабатывает с "подхватом". Возврат реле осуществляется при исчезновении сигнала на отключение и наличии в течение времени, определяемого уставкой "Откл. Т", сигнала на дискретном входе "РПО". Для блокировки срабатывания выходного реле "Отключить" предусмотрен логический сигнал "Отключение блок".

#### 2.5.1.8.8 Отключение выключателя (для БМРЗ-51, БМРЗ-52, БМРЗ-54, БМРЗ-55)

2.5.1.8.8.1 Алгоритм формирования команды управления - отключение в БМРЗ-51, БМРЗ-52, БМРЗ-54 и БМРЗ-55 приведён на рисунке Б.11б).

Отключение выключателя осуществляется замыканием выходного реле "Отключить", контакт которого рекомендуется последовательно соединить с внешним промежуточным реле, управляющим электромагнитом отключения.


При срабатывании защит ЗОФ, ОЗЗ, ДтЗ, ТО (МТЗ, УМТЗ, ЛЗШ), действующих на отключение, возможна блокировка оперативного включения (программные ключи **S985**, **S986**, **S987**, **S988** соответственно), сброс блокировки осуществляется квитированием сигнализации.

Реле "Отключить" срабатывает с "подхватом". Возврат реле осуществляется при исчезновении сигнала на отключение и наличии в течение времени, определяемого уставкой "Откл. Т", сигнала на дискретном входе "РПО". Для блокировки срабатывания выходного реле "Отключить" предусмотрен логический сигнал "Отключение блок".

В блоке предусмотрена возможность формирования импульсной команды отключения длительностью "Откл. Тимп". Длительность уставки "Откл. Тимп" должна быть больше собственного времени отключения выключателя, но меньше времени термической стойкости электромагнита отключения. Ввод импульсного способа формирования команды отключения производится программным ключом **S711**.

2.5.1.8.9 Блок обеспечивает обнаружение самопроизвольного отключения выключателя (программный ключ **S720**) в соответствии с алгоритмом, приведенным на рисунке Б.12.

#### 2.5.2 Функции сигнализации

2.5.2.1 Квитирование сигнализации производится с пульта блока нажатием кнопки , по назначаемому сигналу "Квитир. внеш." или подачей соответствующей команды по каналу от АСУ или ПЭВМ (в соответствии с рисунком Б.13).

2.5.2.2 В блоке предусмотрено формирование сигнала "Авар. откл." (в соответствии с рисунком Б.14), вызывной сигнализации (в соответствии с рисунком Б.15), а также формирование дискретного сигнала "Отказ БМРЗ" и логического сигнала "Неиспр. выкл." (в соответствии с рисунком Б.16).

2.5.2.3 В блоке на лицевой панели предусмотрены специализированные индикаторы (см. таблицу 3), сигнализирующие о срабатывании защит и сохраняющие свое состояние неограниченно долго при отсутствии питания блока (по аналогии с реле указательными, например, РУ-21). Сброс индикаторов осуществляется квитированием сигнализации при включенном состоянии блока.

2.5.2.4 Блок может осуществлять контроль цепей положения выключателя и контроль выполнения операций включения и отключения (программный ключ **S710**) в соответствии с рисунком Б.16. При одинаковом сигнале на дискретных входах "РПО" и "РПВ" с выдержкой времени "Неиспр. T1" формируется сигнал неисправности цепей выключателя. При длительном выполнении операции формируется сигнал неисправности выключателя.

2.5.2.5 Блок осуществляет контроль готовности привода к включению. С выдержкой времени "Неиспр. T2" формируется сигнал неисправности выключателя.

### 2.5.3 Вспомогательные функции

#### 2.5.3.1 Измерение параметров сети

2.5.3.1.1 Блок обеспечивает измерение, вычисление и отображение в программном комплексе "Конфигуратор - МТ" следующих параметров сети:

- действующих значений токов фаз  $I_A$ ,  $I_B$ ,  $I_C$ ;
- действующих значений тока нулевой последовательности  $3I_0$ ;
- действующих значений напряжения нулевой последовательности  $3U_0$  (для БМРЗ-50, БМРЗ-51 и БМРЗ-52);
- действующих значений тока обратной последовательности  $I_2$ ;
- действующих значений тока прямой последовательности  $I_1$ ;
- частоты  $F$ .

Блок отображает действующие значения первой гармонической составляющей напряжений и токов.

Параметры сети могут отображаться как во вторичных, так и в первичных значениях. Для отображения параметров в первичных значениях необходимо задать коэффициенты трансформации трансформаторов тока и напряжения, диапазоны коэффициентов трансформации приведены в таблице 10.

Переключение между первичными и вторичными значениями параметров сети осуществляют в окне программного комплекса "Конфигуратор - МТ".

В блоке реализован набор дополнительных элементов, предназначенных для построения алгоритмов функций защит и автоматики в составе ПМК:

- набор пусковых органов с регулируемыми уставками;
- набор уставок по времени;
- набор программных ключей.

Описание дополнительных элементов схем ПМК приведено в приложении В.

#### 2.5.3.2 Переключение программ уставок

##### 2.5.3.2.1 Блок обеспечивает ввод и хранение двух программ уставок.

Переключение программ уставок производится по входному назначаемому сигналу "Программа 2". По входному сигналу "Программа 2" переход на вторую программу осуществляется при подаче сигнала, возврат к первой программе происходит с выдержкой времени на возврат "Т<sub>ПРОГР2</sub>" при снятии сигнала.

Отображение текущей программы уставок осуществляется в программном комплексе "Конфигуратор - МТ" во вкладке "Прочие параметры".

При пуске защит смена программ уставок блокируется.

### 2.5.3.3 Ресурс выключателя

2.5.3.3.1 В блоке реализована функция расчета остаточного ресурса выключателя.

Подробное описание функции приведено в приложении К.

При каждом отключении выключателя или срабатывании реле дешунтирования (в БМРЗ-50, БМРЗ-53) блок автоматически рассчитывает остаточный ресурс выключателя в процентном отображении, где 100 % - это новый выключатель. Отображение текущего ресурса выключателя осуществляется в программном комплексе "Конфигуратор - МТ" во вкладке "Накопитель".

### 2.5.3.4 Журнал сообщений

2.5.3.4.1 Блок обеспечивает ведение журнала сообщений, в котором фиксируется следующая информация:

а) системная:

- 1) включение питания блока;
- 2) снижение напряжения питания ниже  $0,7 U_{ном}$  и повышение выше  $0,8 U_{ном}$ ;
- 3) срабатывание дискретных выходов;
- 4) переключение программы уставок;
- 5) неисправность, выявленная самодиагностикой;
- 6) запись уставок;
- 7) изменение ПМК.

б) аварийная: срабатывание защиты.

Каждое сообщение содержит:

- дату и время фиксации;
- наименование сообщения.

Перечень системных сообщений формирует производитель блока на этапе производства и недоступен для изменения пользователем.

Состав аварийных сообщений формирует производитель блока на этапе производства и может быть изменен пользователем при помощи программного комплекса "Конфигуратор - МТ".

Пользователь может самостоятельно задавать признаки занесения информации в журнал сообщений (при помощи программного комплекса "Конфигуратор - МТ") и создавать названия сообщений.

Блок сохраняет в своей памяти 16000 сообщений.

При заполнении журнала сообщений и регистрации следующего сообщения автоматически стирается самая старая информация. Удаление информации журнала сообщений пользователем не предусмотрено.

Информация журнала сообщений хранится неограниченно долго при отключенном питании блока.

Просмотр журнала сообщений возможен с помощью ПЭВМ или по интерфейсам коммуникаций.

### 2.5.3.5 Журнал аварий

#### 2.5.3.5.1 Блок обеспечивает ведение подробного журнала аварий.

По каждому событию (аварии) блок фиксирует:

- дату и время возникновения события;
- наименование события (тип);
- состояния дискретных и значения аналоговых сигналов в момент возникновения события;
- уставки блока в момент возникновения события;
- состояния программных ключей, пусковых органов, логических сигналов и др.

Признаком занесения информации в журнал аварий является срабатывание защиты.

Состав фиксируемых событий и состав информации по каждому событию формирует производитель блока на этапе производства и может быть изменен пользователем при помощи программного комплекса "Конфигуратор - МТ".

Пользователю доступно создание собственного перечня аварийных событий и состава информации по каждому событию.

Количество записей в журнале аварий определяется их составом, но не превышает 8192.

При заполнении журнала аварий и регистрации следующей аварии автоматически стирается самая старая информация. Удаление информации журнала аварий пользователем не предусмотрено.

Информация журнала аварий хранится неограниченно долго при отключенном питании блока.

Просмотр журнала аварий возможен с помощью ПЭВМ или по интерфейсам коммуникаций.

### 2.5.3.6 Осциллографирование аварийных событий

2.5.3.6.1 Блок обеспечивает осциллографирование аварийных событий. Пуск осциллографа происходит по переднему фронту следующих сигналов:

- при пуске или срабатывании функций защит и автоматики;
- при отключении выключателя;
- по логическому сигналу "Пуск осциллографа";
- по команде из АСУ "АСУ\_Осциллограф".

Длительность записи осциллограммы задается уставкой по времени "Тосц". Запись осциллограммы продлевается на время "Тосц" при каждом пуске осциллографа.

Максимальная длительность осциллограммы не может превышать 120 с. Если длительность осциллограммы превышает 120 с, запись данной осциллограммы прекращается и начинается запись новой осциллограммы. Состав записываемых сигналов настраивается при помощи программного комплекса "Конфигуратор - МТ". Максимальное количество записываемых сигналов в одной осциллограмме - 70.

Для осциллографирования доступны: дискретные входы; логические входы из таблицы 13; логические выходы из таблицы 14, доступные для использования в таблице назначений; логические сигналы, созданные пользователем.

В составе осциллограммы присутствует сигнал "БМРЗ готов к работе", высокий уровень которого сообщает о достоверной записи дискретных сигналов блока.

Предыстория записываемой осциллограммы фиксированная и составляет 200 мс. При отключении блока в процессе записи осциллограммы длительность осциллограммы может быть меньше 200 мс.

Считывание осциллограмм может быть произведено с помощью программного комплекса "Конфигуратор - МТ" или по каналам АСУ.

Количество записываемых осциллограмм зависит от их состава и длительности, но составляет не менее 640 осциллограмм длительностью 10 с. При заполнении памяти, выделенной для осциллограмм, и регистрации следующей осциллограммы автоматически стирается самая старая информация. Очистка памяти осциллограмм пользователем не предусмотрена.

Зарегистрированные осциллограммы хранятся неограниченно долго при отключенном питании блока.

Анализ осциллограмм возможен с помощью программного обеспечения "FastView" или других подобных программ. Осциллограммы могут воспроизводиться системой "РелеТомограф" (НПП "Динамика").

Таблица 16 - Состав сигналов осциллограммы блока

Псевдоним сигнала в программном комплексе "Конфигуратор - МТ"		Описание	Возможность изменения
1	I <sub>A</sub>	Ток фазы А	✗
2	I <sub>C</sub>	Ток фазы С	✗
3	3I <sub>0</sub>	Ток 3I <sub>0</sub>	✗
4	3U <sub>0</sub> <sup>1)</sup>	Напряжение 3U <sub>0</sub>	✗
5	ТО сраб. 1 ст.	Срабатывание первой ступени ТО	☑
6	ТО пуск 2 ст.	Пуск второй ступени ТО	☑
7	МТЗ пуск 1 ст.	Пуск первой ступени МТЗ	☑
8	МТЗ пуск 2 ст.	Пуск второй ступени МТЗ	☑
9	УМТЗ пуск	Пуск УМТЗ	☑
10	ДгЗ сраб.	Срабатывание ДгЗ	☑
11	ОЗЗ пуск	Пуск ОЗЗ	☑
12	СНОЗЗ сраб. <sup>1)</sup>	Срабатывание СНОЗЗ	☑
13	ЗОФ пуск	Пуск ЗОФ	☑
14	УРОВ сраб.	Срабатывание УРОВ	☑
15	АПВ 1 пуск	Пуск первого цикла АПВ	☑
16	АПВ 2 пуск	Пуск второго цикла АПВ	☑
17	АПВ сраб.	Срабатывание АПВ	☑
18	Опер. вкл.	Команда оперативного включения выключателя	☑
19	Опер. откл.	Команда оперативного отключения выключателя	☑
20	Реле Включить	Сигнал на реле включения выключателя	☑
21	Реле Отключить	Сигнал на реле отключения выключателя	☑

Продолжение таблицы 16

Псевдоним сигнала в программном комплексе "Конфигуратор - МТ"		Описание	Возможность изменения
22	Срабатывание реле дешунтирования <sup>2)</sup>	Срабатывание реле дешунтирования	☑
23	Возврат реле дешунтирования <sup>2)</sup>	Возврат реле дешунтирования	☑
24	Авар. откл. сраб.	Срабатывание алгоритма аварийного отключения	☑
25	Неиспр. выкл.	Неисправность выключателя	☑
26	Отказ ПМК	Отказ программного модуля конфигурации	✘
27	Реле Отказ БМРЗ	Сигнал на реле "Отказ БМРЗ"	☑
28	Опер. питание блока в норме	Оперативное питание блока в норме	✘
29	БМРЗ готов к работе	Блок готов к работе	✘
30	Программа уставок 1	Действует первая программа уставок	☑
31	Программа уставок 2	Действует вторая программа уставок	☑
32	Включить	Оперативное включение выключателя по ДС	☑
33	Отключить	Оперативное отключение выключателя по ДС	☑
34	Откл. от ВнЗ	Отключение выключателя от внешних защит	☑
35	РПО	Положение выключателя - отключен	✘
36	РПВ	Положение выключателя - включен	✘
37	Готов. привода	Контроль готовности привода выключателя	✘
<sup>1)</sup> Для БМРЗ-50, БМРЗ-51, БМРЗ-52. <sup>2)</sup> Для БМРЗ-50, БМРЗ-53.			

**ВНИМАНИЕ:** ПАМЯТЬ ЖУРНАЛОВ СООБЩЕНИЙ, АВАРИЙ И ОСЦИЛЛОГРАММ НЕ ИМЕЕТ ПРИНУДИТЕЛЬНОГО СБРОСА (ОЧИСТКИ). ПРИ ПОСТАВКЕ В ПАМЯТИ БЛОКА МОЖЕТ ХРАНИТЬСЯ НЕБОЛЬШОЙ ОБЪЕМ ИНФОРМАЦИИ, ЗАПИСАННОЙ ПРИ ТЕХНОЛОГИЧЕСКИХ ЗАВОДСКИХ ИСПЫТАНИЯХ!

### 2.5.3.7 Накопительная информация

2.5.3.7.1 Отображение накопительной информации происходит на ПЭВМ в программном комплексе "Конфигуратор - МТ".

Состав накопительной информации приведен в таблице 17.

Таблица 17 - Накопительная информация

Функция	Псевдоним накопителя в программном комплексе "Конфигуратор - МТ"	Описание накопителя
ТО	Сраб. ТО 1	Количество срабатываний первой ступени ТО
	Пуск ТО 2	Количество пусков второй ступени ТО
	Сраб. ТО 2	Количество срабатываний второй ступени ТО
МТЗ	Пуск МТЗ 1	Количество пусков первой ступени МТЗ
	Сраб. МТЗ 1	Количество срабатываний первой ступени МТЗ
	Пуск МТЗ 2	Количество пусков второй ступени МТЗ
	Сраб. МТЗ 2	Количество срабатываний второй ступени МТЗ
	Сраб. УМТЗ	Количество срабатываний УМТЗ
ЛЗШ	Сраб. ЛЗШ	Количество срабатываний ЛЗШ
ОЗЗ	Пуск ОЗЗ	Количество пусков ОЗЗ
	Сраб. ОЗЗ	Количество срабатываний ОЗЗ
ЗОФ	Пуск ЗОФ	Количество пусков ЗОФ
	Сраб. ЗОФ	Количество срабатываний ЗОФ
УРОВ	Сраб. УРОВ	Количество срабатываний УРОВ
АПВ	АПВ 1 неусп.	Количество неуспешных срабатываний первого цикла АПВ
	АПВ 1 усп.	Количество успешных срабатываний первого цикла АПВ
	АПВ 2 неусп.	Количество неуспешных срабатываний второго цикла АПВ
	АПВ 2 усп.	Количество успешных срабатываний второго цикла АПВ
Прочее	Количество откл.	Количество отключений выключателя
	Тоткл, мс	Длительность последнего отключения выключателя
	Ресурс, %	Значение остаточного ресурса выключателя
	Моточасы блока	Количество часов, которое блок находился в работе после установки БФПО

### 2.5.3.8 Максметры

2.5.3.8.1 Блок обеспечивает фиксацию токов и напряжений при срабатывании защит и автоматики, представленных в таблице 18.

2.5.3.8.2 Сброс накопленных максметрами значений осуществляется при подаче логического сигнала "Сброс максметров" или при подаче соответствующей команды с пульта или из программного комплекса "Конфигуратор - МТ".

2.5.3.8.3 Обновление значения максметров осуществляется при срабатывании соответствующей защиты или автоматики.

Таблица 18 - Состав фиксируемых величин максметра

Наименование максметра		Описание параметра
1	ТО 1 ст. IA, A	Значение тока $I_A$ при срабатывании первой ступени ТО
2	ТО 1 ст. IB, A	Значение тока $I_B$ при срабатывании первой ступени ТО
3	ТО 1 ст. IC, A	Значение тока $I_C$ при срабатывании первой ступени ТО
4	ТО 2 ст. IA, A	Значение тока $I_A$ при срабатывании второй ступени ТО
5	ТО 2 ст. IB, A	Значение тока $I_B$ при срабатывании второй ступени ТО
6	ТО 2 ст. IC, A	Значение тока $I_C$ при срабатывании второй ступени ТО
7	МТЗ 1 ст. IA, A	Значение тока $I_A$ при срабатывании первой ступени МТЗ
8	МТЗ 1 ст. IB, A	Значение тока $I_B$ при срабатывании первой ступени МТЗ
9	МТЗ 1 ст. IC, A	Значение тока $I_C$ при срабатывании первой ступени МТЗ
10	МТЗ 2 ст. IA, A	Значение тока $I_A$ при срабатывании второй ступени МТЗ
11	МТЗ 2 ст. IB, A	Значение тока $I_B$ при срабатывании второй ступени МТЗ
12	МТЗ 2 ст. IC, A	Значение тока $I_C$ при срабатывании второй ступени МТЗ
13	УМТЗ IA, A	Значение тока $I_A$ при срабатывании УМТЗ
14	УМТЗ IB, A	Значение тока $I_B$ при срабатывании УМТЗ
15	УМТЗ IC, A	Значение тока $I_C$ при срабатывании УМТЗ
16	ЛЗШ IA, A	Значение тока $I_A$ при срабатывании ЛЗШ
17	ЛЗШ IB, A	Значение тока $I_B$ при срабатывании ЛЗШ
18	ЛЗШ IC, A	Значение тока $I_C$ при срабатывании ЛЗШ
19	ДгЗ МАХ I, A	Значение максимального из токов $I_A, I_B, I_C$ при срабатывании ДгЗ
20	ОЗЗ 3I0, A	Значение тока $3I_0$ при срабатывании ОЗЗ
21	ОЗЗ 3U0, В	Значение напряжения $3U_0$ при срабатывании ОЗЗ
22	ЗОФ I1, A	Значение тока $I_1$ при срабатывании ЗОФ
23	ЗОФ I2, A	Значение тока $I_2$ при срабатывании ЗОФ
24	УРОВ МАХ I, A	Значение максимального из токов $I_A, I_B, I_C$ при срабатывании УРОВ

### 2.5.3.9 Самодиагностика блока

2.5.3.9.1 В блоке обеспечивается оперативный контроль работоспособности (самодиагностика) в течение всего времени работы.

Результаты самодиагностики блока, в соответствии с таблицей 19, отображаются в программном комплексе "Конфигуратор - МТ".

Таблица 19 - Результаты самодиагностики

Наименование параметра		Описание параметра
1	Отказ БМРЗ	Отказ блока
2	Отказ ПМК	Отказ программного модуля конфигурации
3	Ошибка RTC	Ошибка часов реального времени
4	Ошибка 01	Ошибка функционирования, код 01
5	Ошибка 08	Ошибка функционирования, код 08
6	Ошибка 10	Ошибка функционирования, код 10
7	Неиспр. упр. реле ДШ <sup>1)</sup>	Неисправность схемы управления реле дешунтирования
<sup>1)</sup> Для БМРЗ-50, БМРЗ-53.		

### 3 Техническое обслуживание

#### 3.1 Общие указания

3.1.1 Для блока целесообразно применять периодическую форму технического обслуживания с циклом 6; 8 или 12 лет.

3.1.2 Рекомендованные виды и периодичность планового технического обслуживания блока в соответствии с "Правилами технического обслуживания устройств релейной защиты и электроавтоматики электрических сетей 0,4 - 35 кВ" РД 153-34.3-35.613-00 приведены в таблице 20.

3.1.3 Виды технического обслуживания и графики проведения работ устанавливаются и утверждаются эксплуатирующей организацией в зависимости от местных условий.

Таблица 20 - Виды технического обслуживания

Вид технического обслуживания	Периодичность технического обслуживания
Проверка (наладка) при новом включении	При вводе в эксплуатацию
Первый профилактический контроль	Через 10 - 18 месяцев после ввода в эксплуатацию
Профилактический контроль	Один раз в 8 лет при установке в закрытом, сухом отапливаемом помещении (I категория). Один раз в 4 года при установке в помещениях с большим колебанием температуры окружающего воздуха, в которых имеется сравнительно свободный доступ наружного воздуха, а также в помещениях, находящихся в районах с повышенной агрессивностью окружающей среды (II категория)
Тестовый контроль (опробование)	Устанавливается эксплуатирующей организацией
Технический осмотр	Устанавливается эксплуатирующей организацией

3.1.4 Профилактические работы могут производиться в соответствии с действующими правилами и инструкциями эксплуатирующих организаций.

3.1.5 Рекомендуется проводить техническое обслуживание блока одновременно с профилактикой вторичного оборудования распределительных устройств.

3.1.6 Проведение профилактического восстановления (ремонта) при плановом техническом обслуживании блока не предусматривается.

#### 3.2 Порядок технического обслуживания

3.2.1 Техническое обслуживание блока должен проводить инженерно-технический персонал эксплуатирующей организации, имеющий соответствующую квалификацию в объеме производства данных работ и эксплуатационных документов блока, прошедший инструктаж по технике безопасности, имеющий допуск не ниже третьей квалификационной группы по электробезопасности.

3.2.2 Проверку при новом включении (наладку) проводить в соответствии с п. 2.2.

3.2.3 Порядок остальных видов технического обслуживания приведен в таблице 21.

Таблица 21 - Техническое обслуживание блока

Пункт РЭ	Наименование объекта технического обслуживания и работы	Вид технического обслуживания*			
		К <sub>1</sub>	К	Т	Тосм
2.2.2.2	Внешний осмотр	+	+	-	+
2.2.2.3	Проверка сопротивления изоляции	+	+	-	-
2.2.3	Подключение внешних цепей	+	+	-	+
2.2.3.7	Заземление	+	+	+	+
3.3	Чистка	+	+	+	-
2.2.5.5	Проверка результатов самодиагностики по светодиоду "Готов"	+	+	+	+
2.2.5.5	Тестирование	+	+	+	-
2.2.4.3	Задание и проверка конфигурации и уставок	+	+	-	-
2.2.4.4	Проверка сохранения параметров настройки и хода часов	+	+	-	-
2.2.4.5	Проверка работоспособности с использованием внешних приспособлений	+	-	-	-
* Условные обозначения: К <sub>1</sub> - первый профилактический контроль; К - профилактический контроль; Т - тестовый контроль; Тосм - технический осмотр.					

### 3.2.4 Порядок действий обслуживающего персонала

3.2.4.1 Порядок действий обслуживающего персонала определяется в соответствии с "Правилами технического обслуживания устройств релейной защиты и электроавтоматики электрических сетей 0,4 - 35 кВ" РД 153-34.3-35.613-00.

### 3.3 Чистка

3.3.1 При проведении чистки должно быть выполнено удаление пыли и загрязнений с внешних поверхностей блока.

3.3.2 Удаление пыли и загрязнений проводить бязью, смоченной в спирте этиловом ГОСТ 17299-78.

3.3.3 В блоке используются реле в герметичном исполнении. Проведение технического обслуживания внутренних реле не требуется в течение всего срока эксплуатации блока.

## 4 Текущий ремонт

4.1 Ремонт блока и его неисправных модулей производит предприятие, обеспечивающее гарантийное и послегарантийное обслуживание, адрес которого указан в паспорте на блок.

### 4.2 Перечень возможных неисправностей

4.2.1 Возможные неисправности и способы их устранения приведены в таблице 22.

Таблица 22 - Возможные причины неисправности блока

Внешние проявления	Возможная причина неисправности	Действия по устранению
Все светодиоды погашены	Блок в режиме "ТЕСТ"	Выйти из режима "ТЕСТ"
	Отсутствует питание блока (оперативный ток) и недостаточно тока для питания от цепей ГТ	Проверить наличие напряжения питания блока
	Неисправен блок	Заменить блок
Не производится измерение какого-либо аналогового сигнала	Нарушение внешней связи	Проверить наличие сигналов на соединителе "1"
	Неисправен блок	Заменить блок
Отсутствует передача данных между блоком и ПЭВМ / АСУ	Неправильно задан сетевой адрес блока или скорость передачи данных	Установить требуемый сетевой адрес и скорость передачи данных
	Неисправен блок	Заменить блок

## 5 Транспортирование, хранение и утилизация

### 5.1 Условия транспортирования:

- в части воздействия механических факторов по ГОСТ 23216-78 - условия С;
- в части воздействия климатических факторов:

- 1) температура окружающего воздуха от минус 60 до плюс 60 °С;
- 2) относительная влажность воздуха до 100 % при плюс 25 °С с конденсацией влаги.

5.2 Погрузку, крепление и перевозку блока в транспортной таре следует осуществлять в закрытых транспортных средствах, а также в герметизированных отсеках авиационного и водного транспорта, по правилам перевозок, действующим на каждом виде транспорта.

При выполнении погрузочно-разгрузочных работ необходимо соблюдать требования транспортной маркировки, нанесенной на каждое грузовое место.

5.3 Блок подвергнут консервации на заводе-изготовителе по ГОСТ 9.014-78 по варианту защиты ВЗ-10 и упакован по ГОСТ 23216-78 по варианту упаковки ВУ-ША-1.

Условия хранения блока в упаковке у потребителя должны соответствовать условиям хранения 3 (ЖЗ) по ГОСТ 15150-69.

Допустимый срок хранения блока в упаковке и консервации изготовителя - 2 года со дня упаковывания. По истечении допустимого срока хранения блок подлежит переконсервации.

Расположение упакованных блоков в хранилищах должно обеспечивать их свободное перемещение и доступ к ним. Блок следует хранить на стеллажах, обеспечивая между стенами, полом хранилища и любым блоком расстояние не менее 0,1 м. Расстояние между отопительными устройствами хранилищ и любым из блоков должно быть не менее 0,5 м.

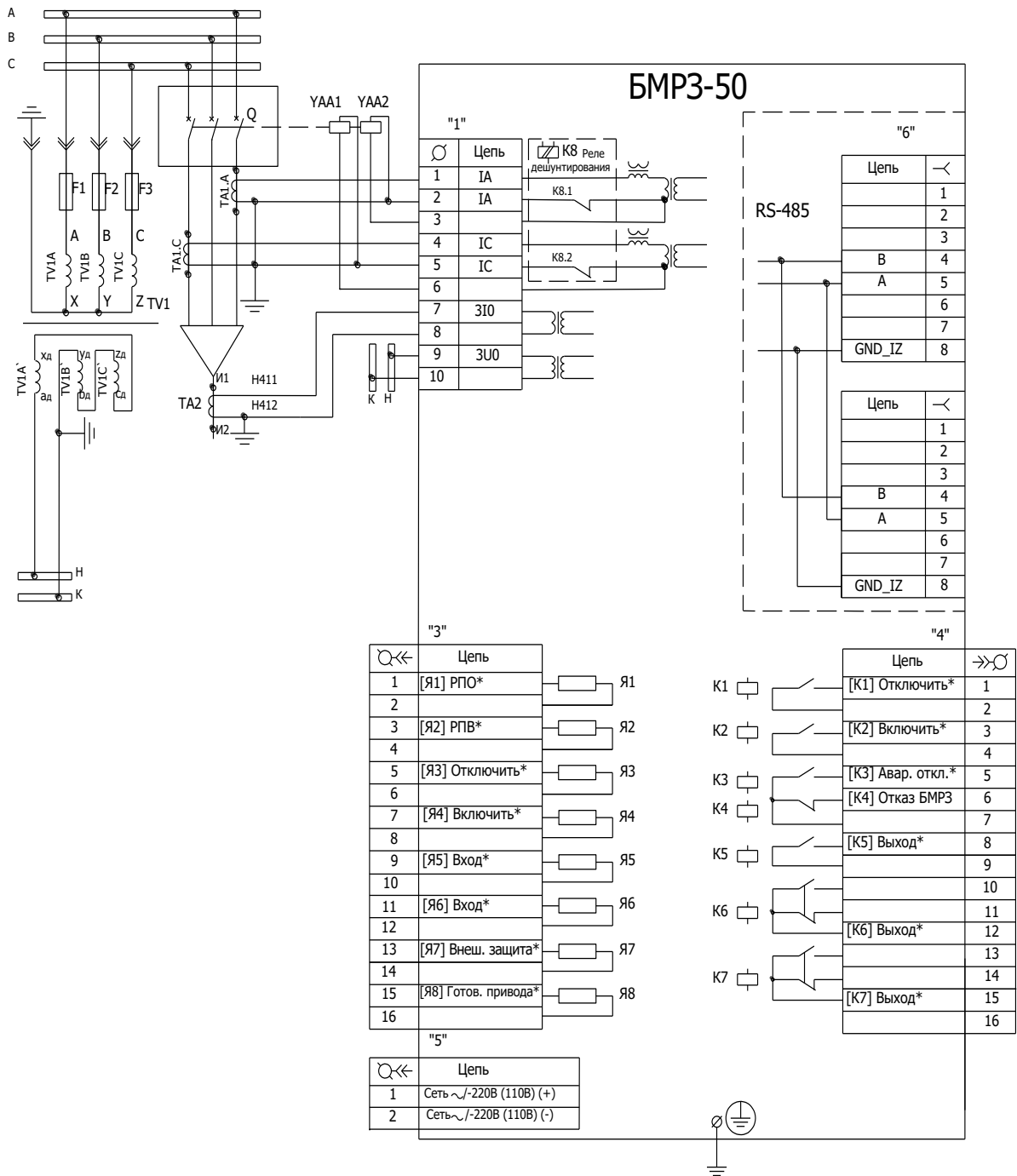
5.4 Блок не имеет материалов и веществ, представляющих опасность для жизни, здоровья людей и окружающей среды при эксплуатации и утилизации, и, следовательно, не требует специальных мероприятий по охране окружающей среды при его использовании в соответствии с РЭ.

Утилизацию блока должна проводить эксплуатирующая организация и выполнять согласно нормам и правилам, действующим на территории потребителя, проводящего утилизацию.

# Приложение А

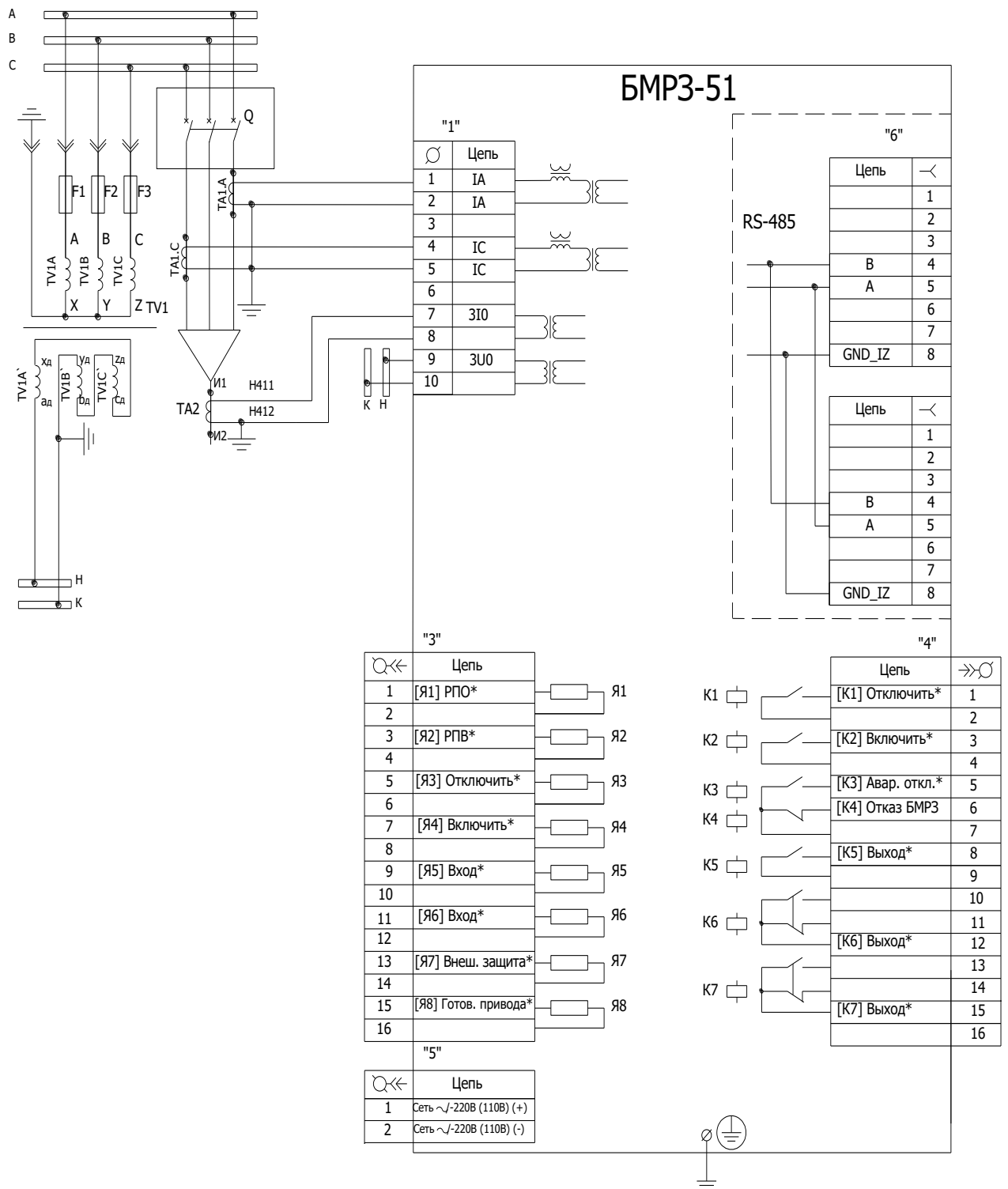
## (обязательное)

### Схема электрическая подключения



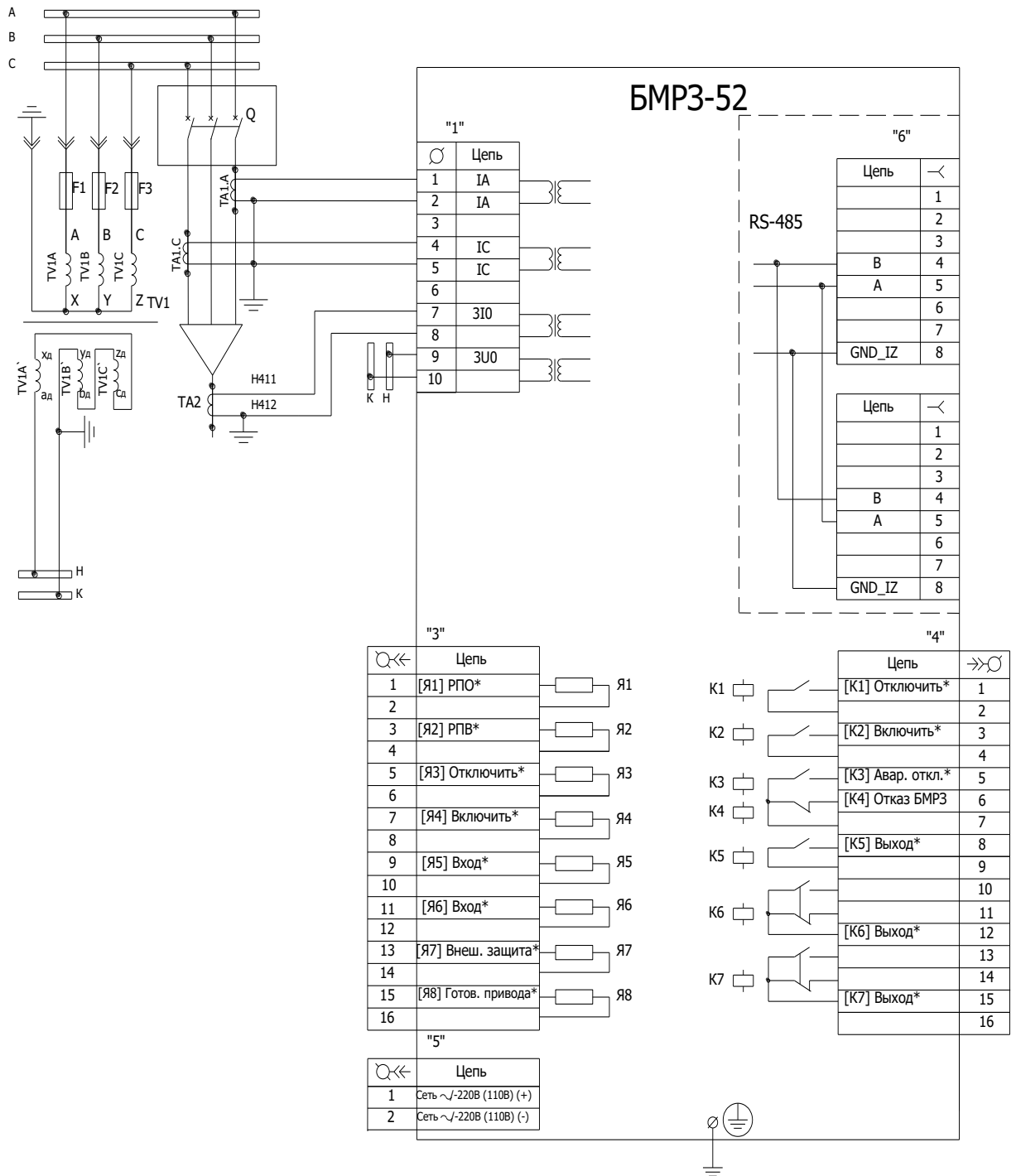
\* - программируемые дискретные входы (см. п. 1.4.3.4) и выходы (см. п. 1.4.3.5)

Рисунок А.1 - Схема электрическая подключения БМР3-50



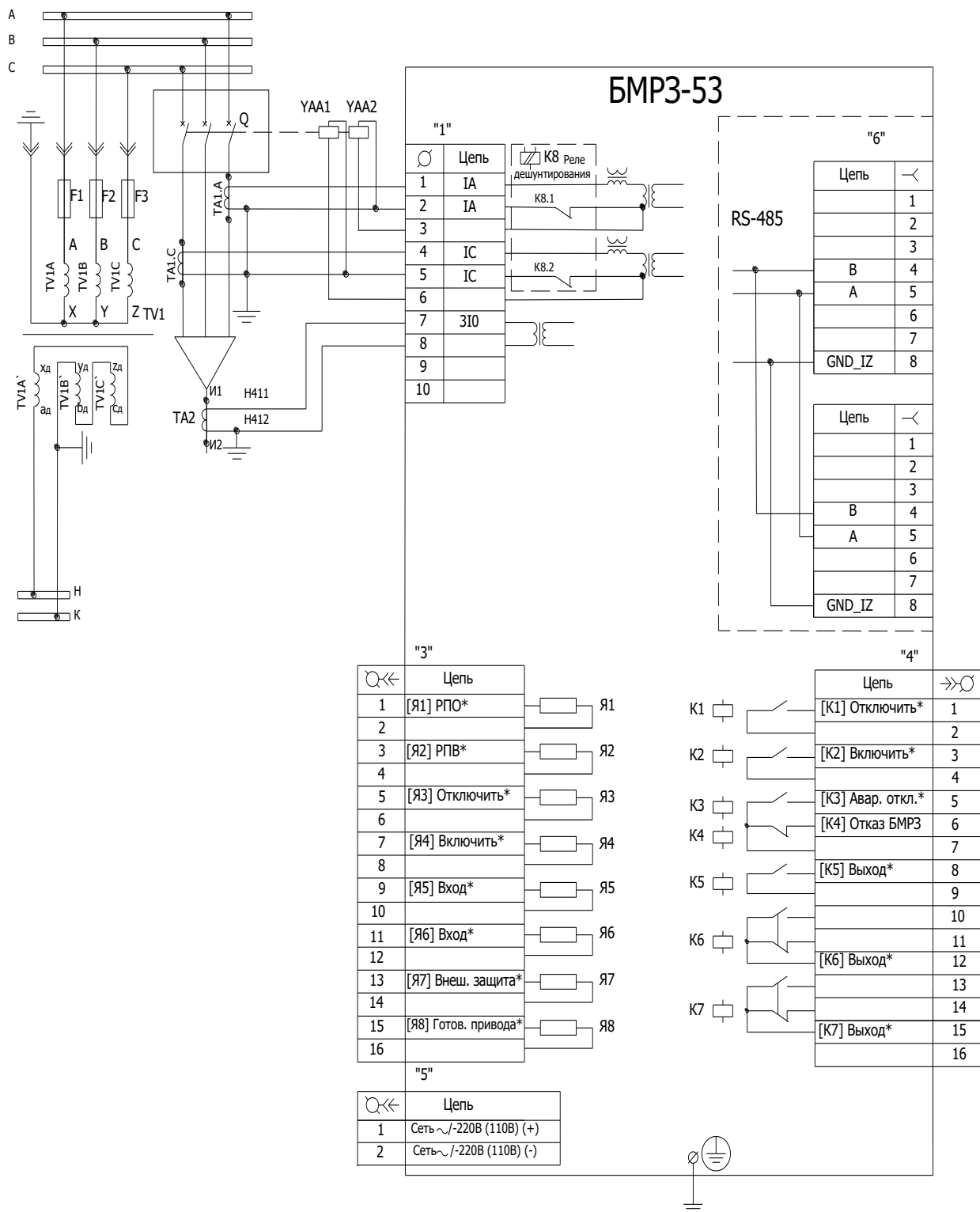
\* - программируемые дискретные входы (см. п. 1.4.3.4) и выходы (см. п. 1.4.3.5)

Рисунок А.2 - Схема электрическая подключения БМР3-51



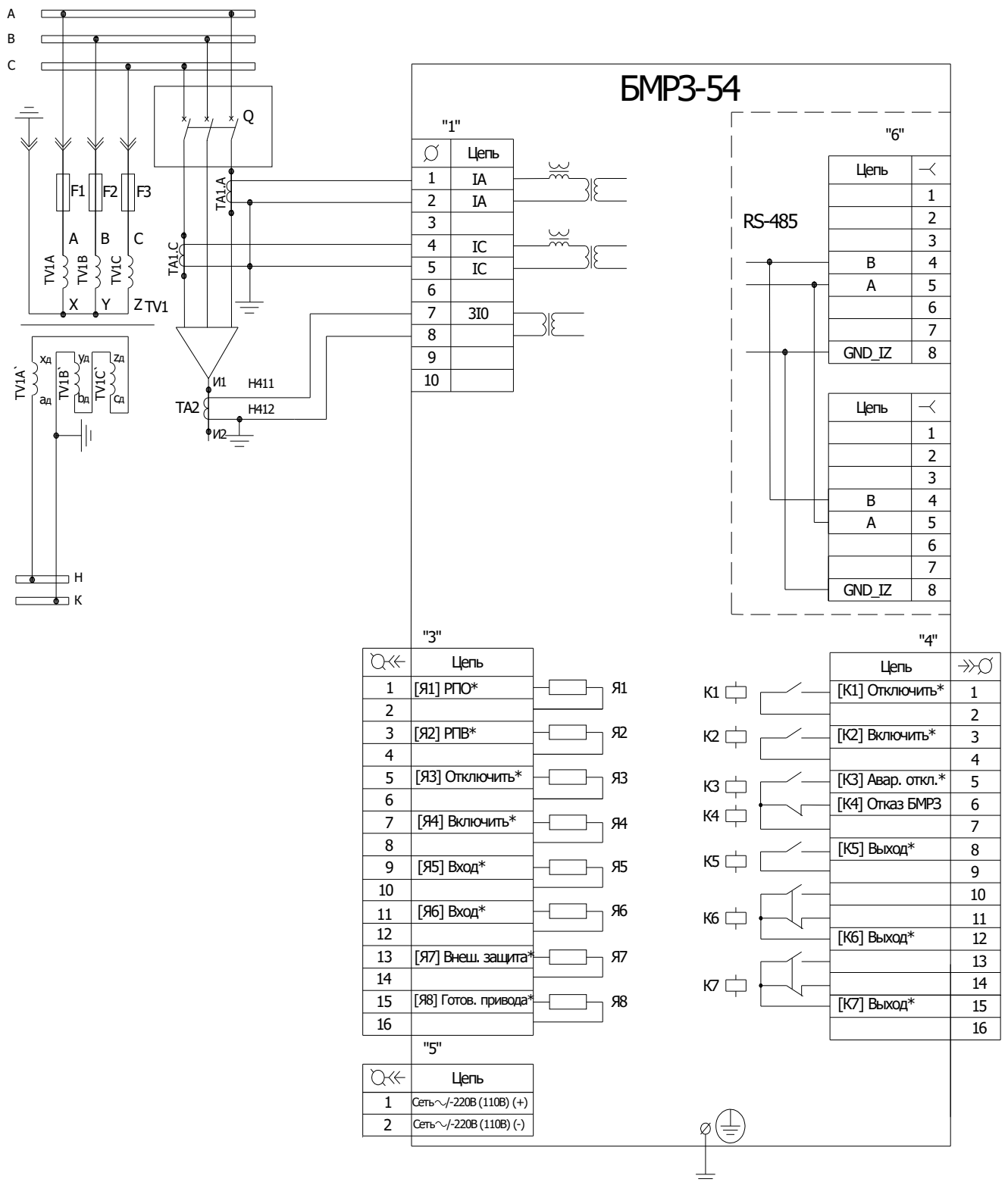
\* - программируемые дискретные входы (см. п. 1.4.3.4) и выходы (см. п. 1.4.3.5)

Рисунок А.3 - Схема электрическая подключения BMP3-52



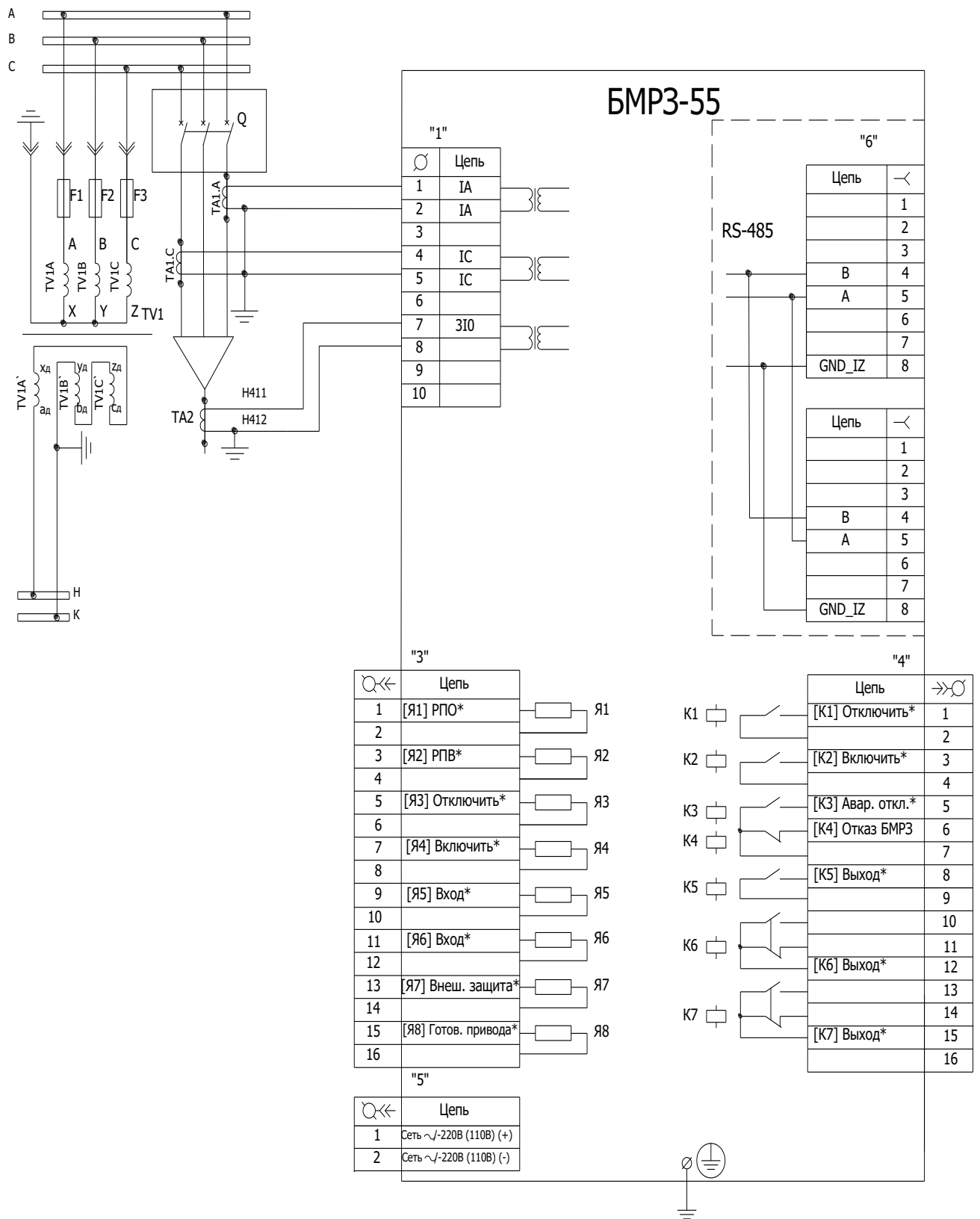
\* - программируемые дискретные входы (см. п. 1.4.3.4) и выходы (см. п. 1.4.3.5)

Рисунок А.4 - Схема электрическая подключения БМР3-53



\* - программируемые дискретные входы (см. п. 1.4.3.4) и выходы (см. п. 1.4.3.5)

Рисунок А.5 - Схема электрическая подключения БМР3-54



\* - программируемые дискретные входы (см. п. 1.4.3.4) и выходы (см. п. 1.4.3.5)

Рисунок А.6 - Схема электрическая подключения БМР3-55

# Приложение Б

(обязательное)

## Алгоритмы функций защит, автоматики и управления

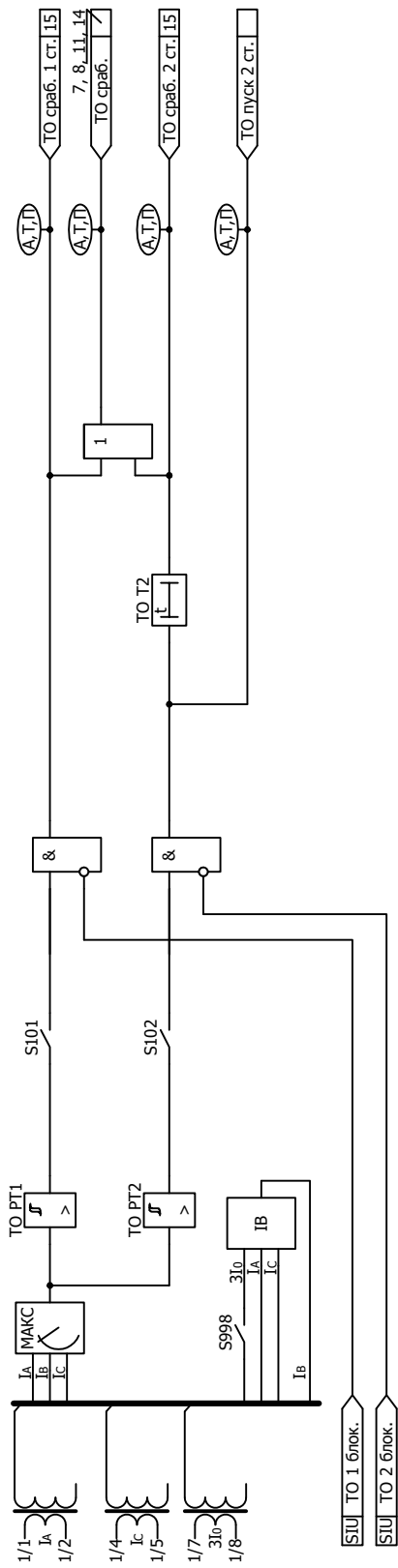


Рисунок Б.1 - Функциональная схема алгоритма токовой отсечки

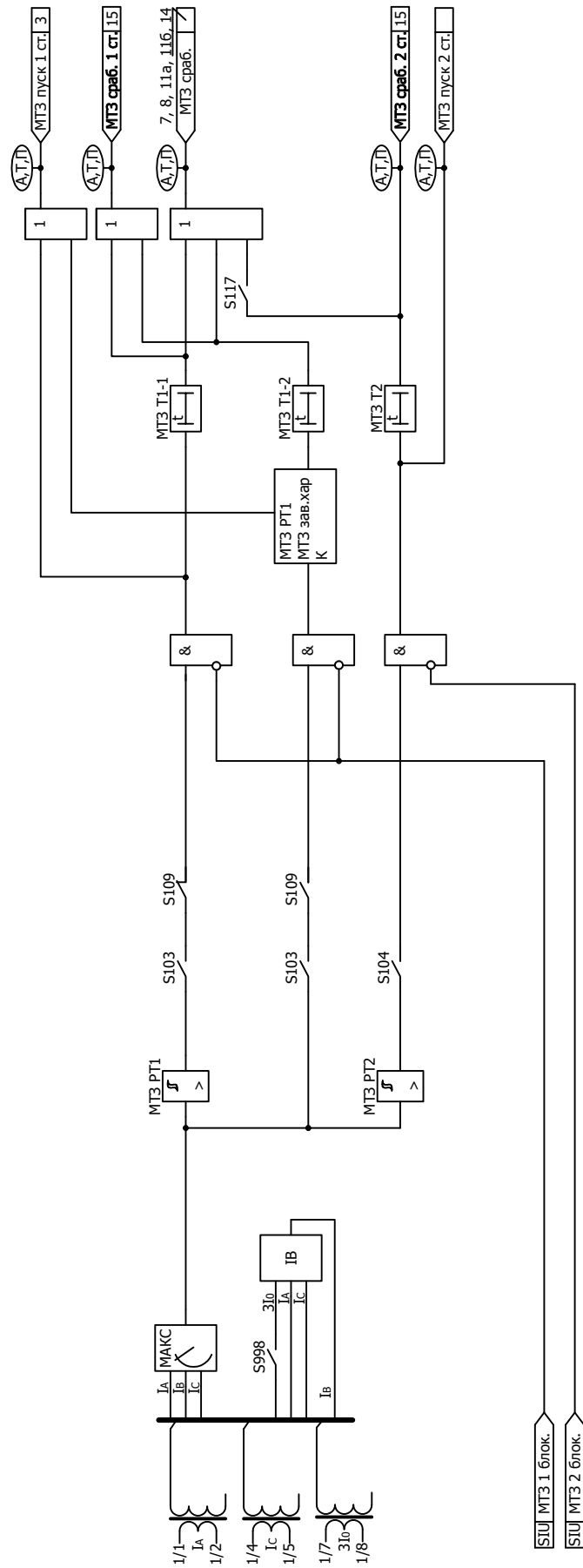


Рисунок Б.2 - Функциональная схема алгоритма максимальной токовой защиты

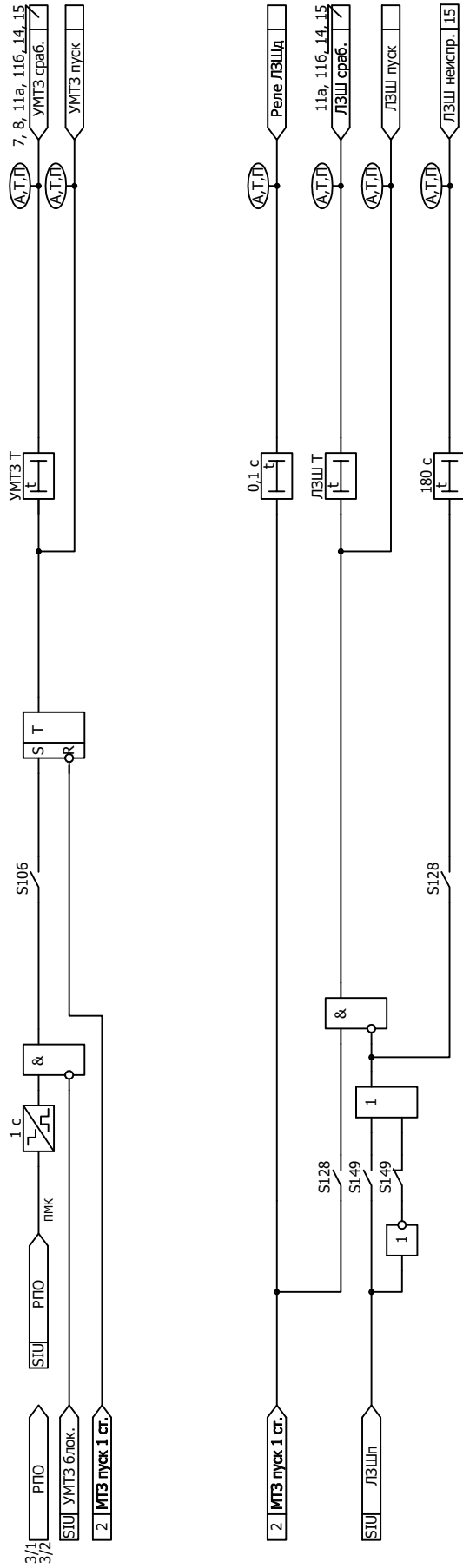


Рисунок Б.3 - Функциональная схема алгоритма ускорения МТЗ, ЛЗШ

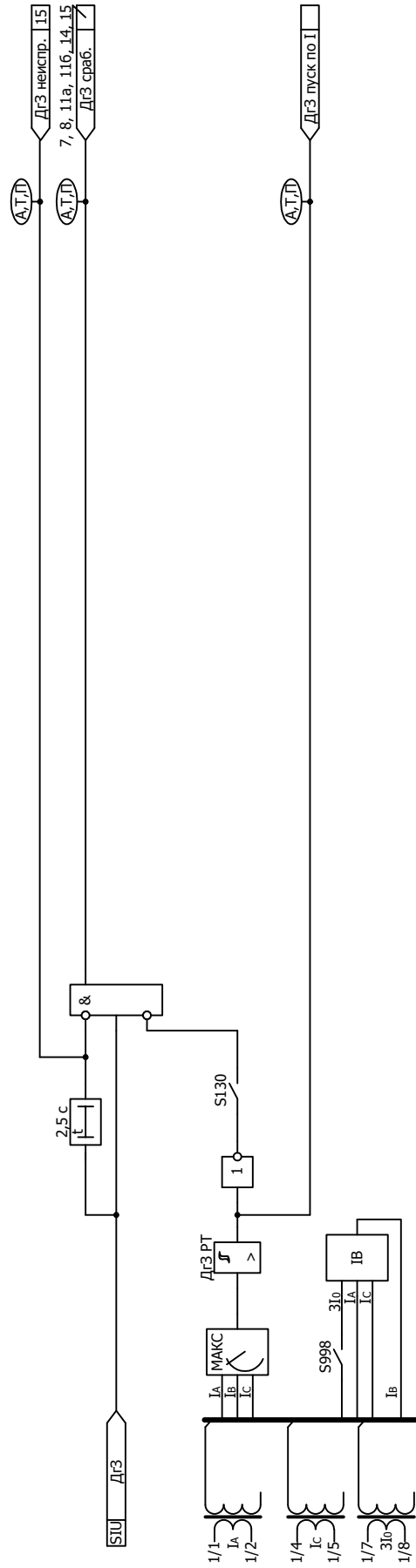


Рисунок Б.4 - Функциональная схема алгоритма дуговой защиты

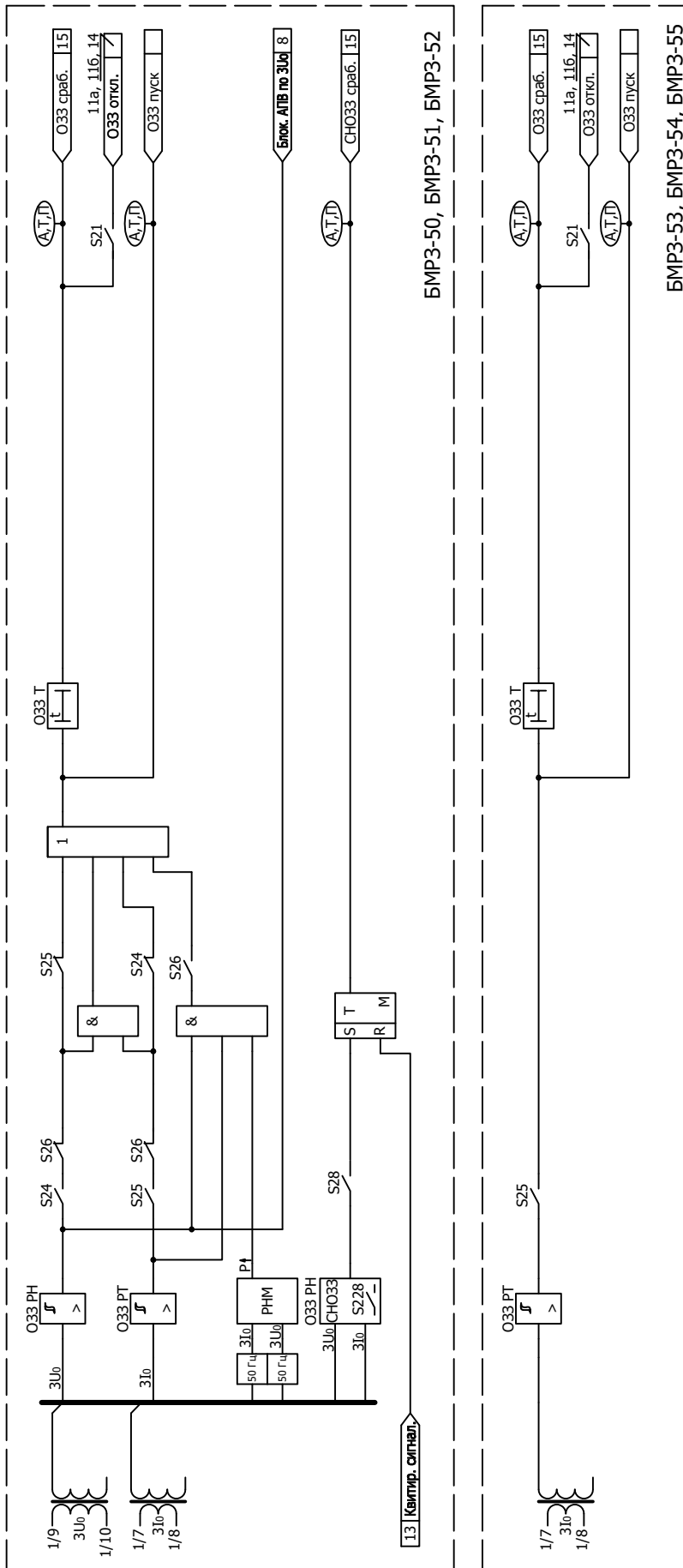


Рисунок Б.5 - Функциональная схема алгоритма защиты от однофазных замыканий на землю

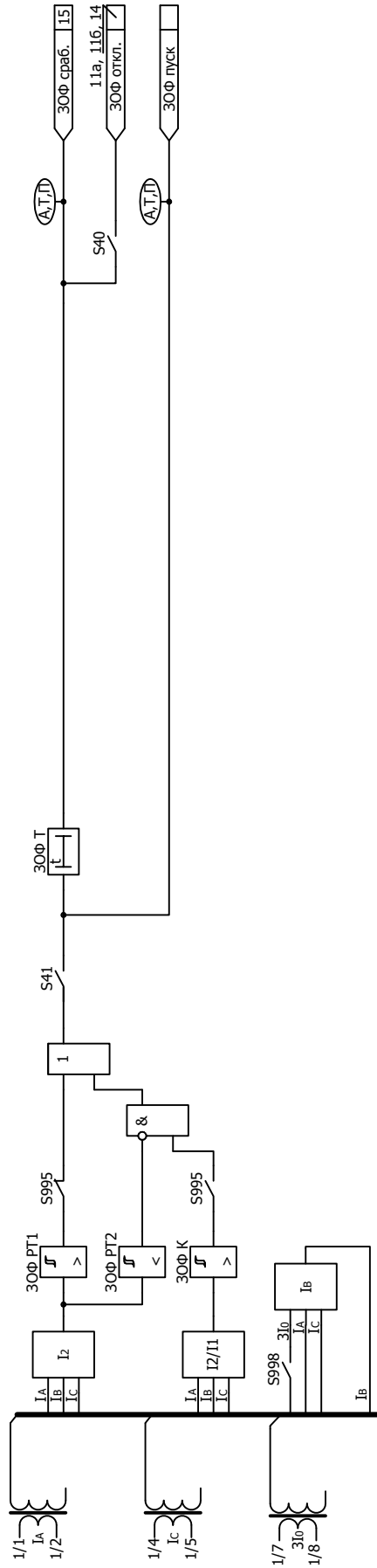


Рисунок Б.6 - Функциональная схема алгоритма защиты от обрыва фазы и несимметрии нагрузки

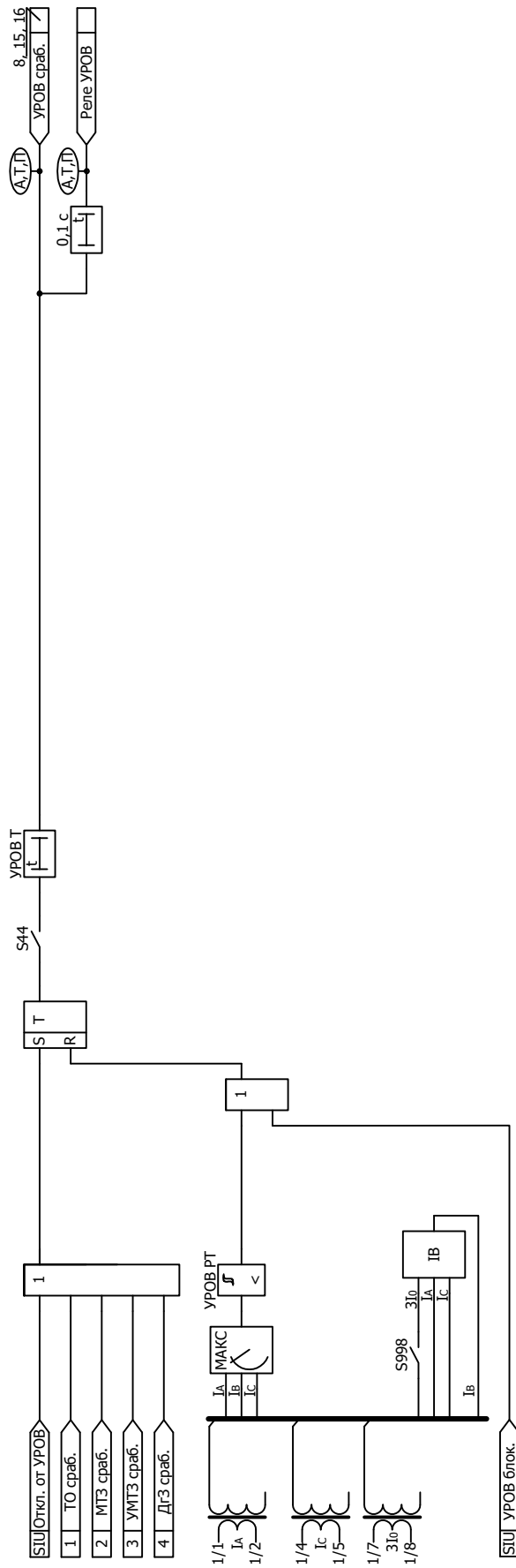


Рисунок Б.7 - Функциональная схема алгоритма устройства резервирования при отказе выключателя

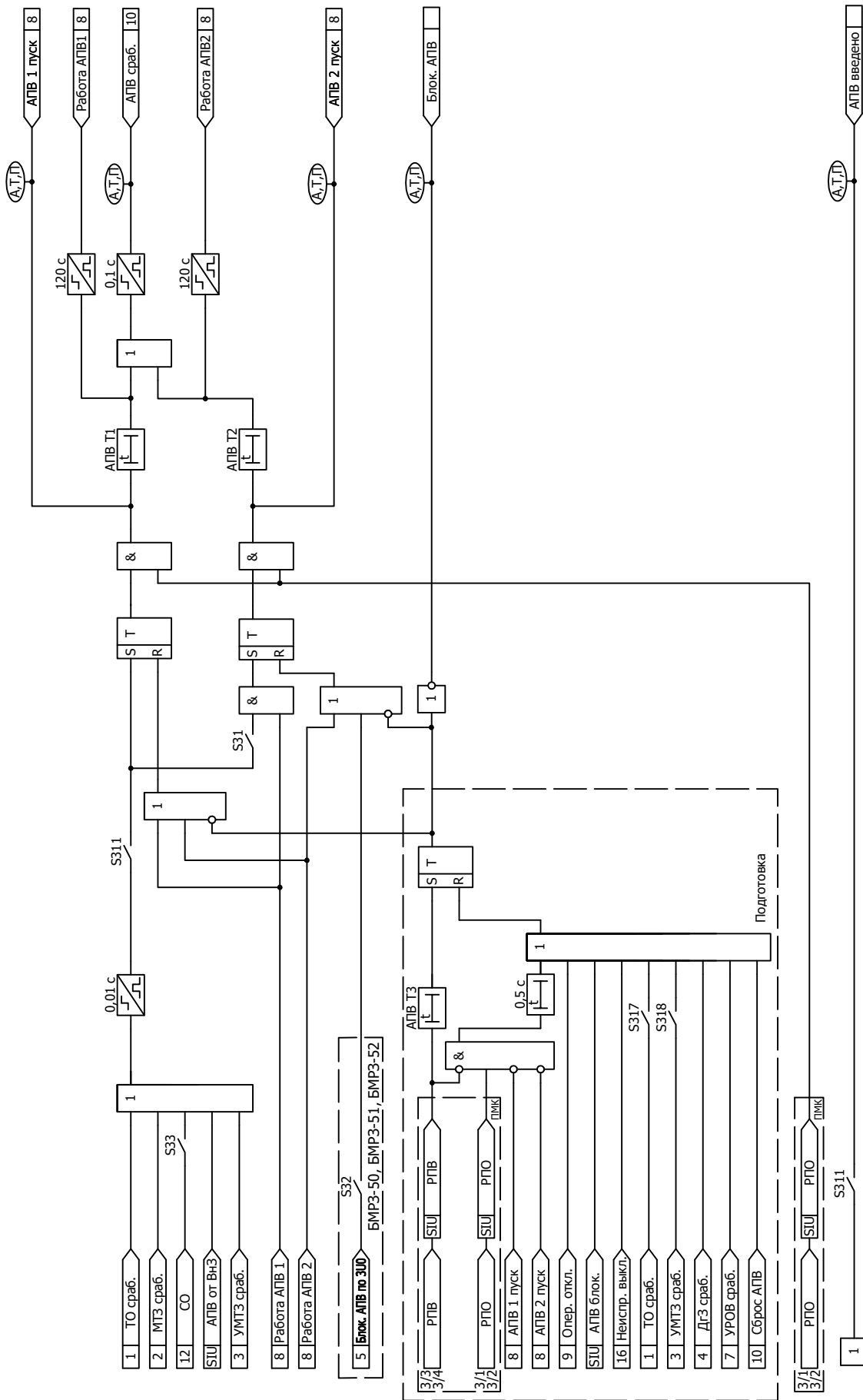


Рисунок Б.8 - Функциональная схема алгоритма автоматического повторного включения

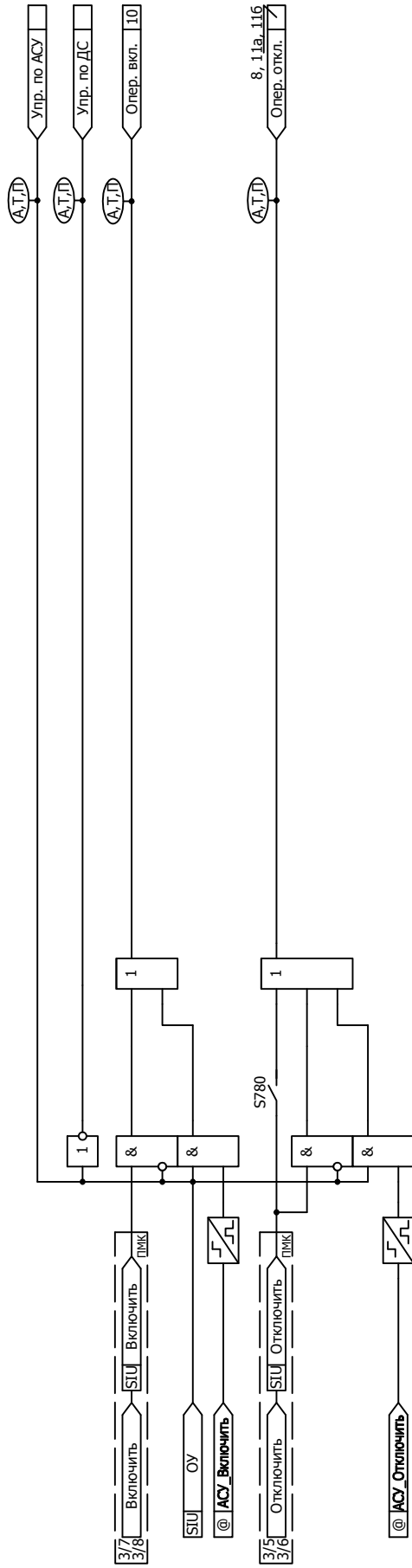


Рисунок Б.9 - Функциональная схема алгоритма формирования команд оперативного управления выключателем

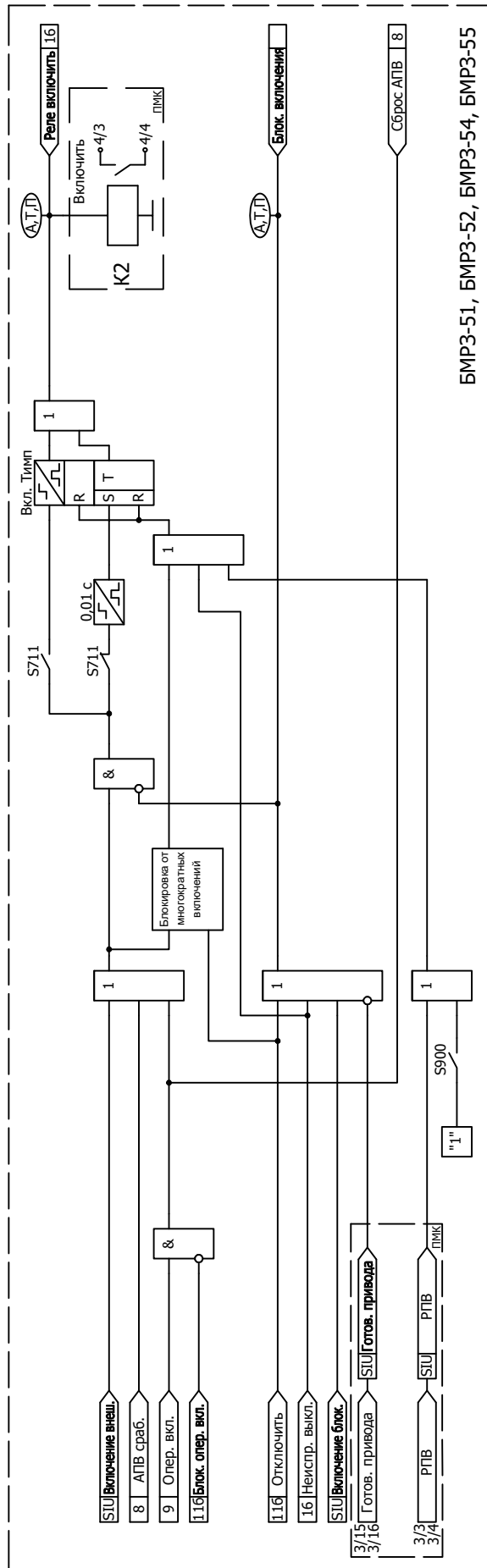
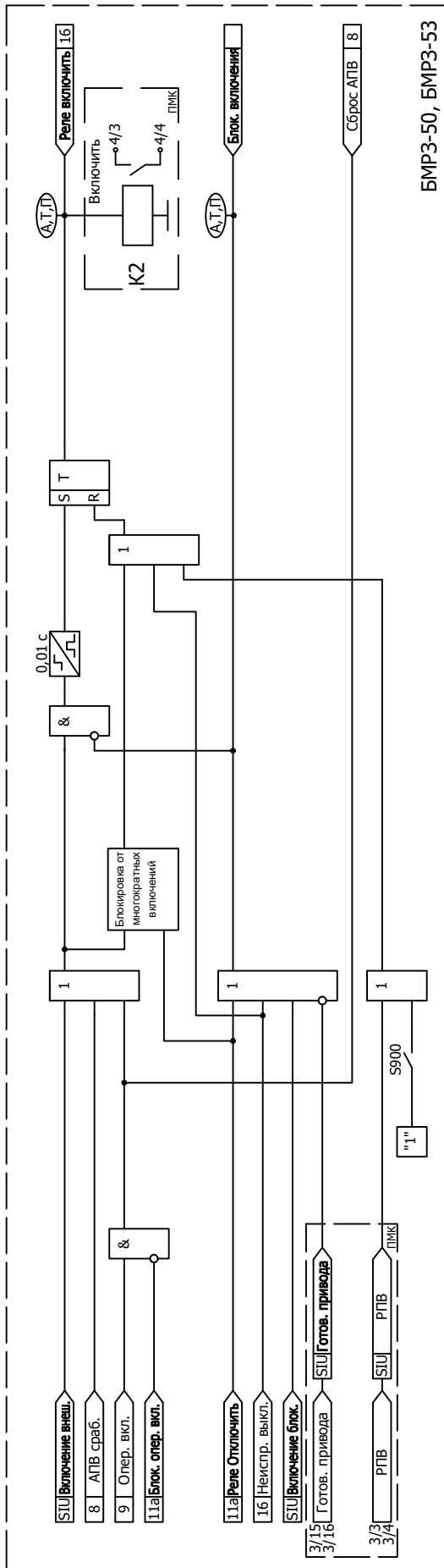


Рисунок Б.10 - Функциональная схема алгоритма управления управления выключателем - включение

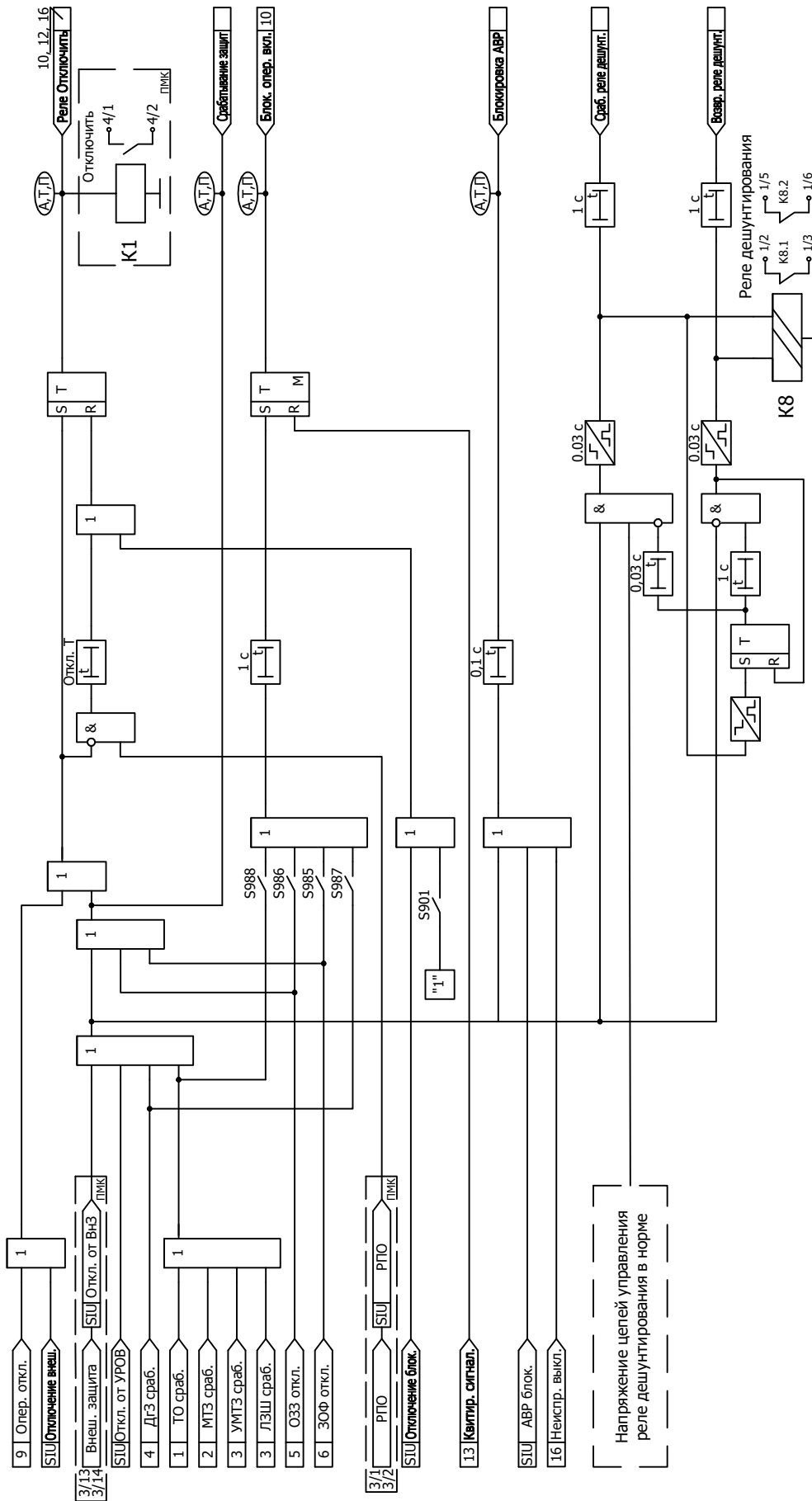


Рисунок Б.11 (лист 1 из 2) а) - Функциональная схема алгоритма управления выключателем - отключение (БМРЗ-50, БМРЗ-53)

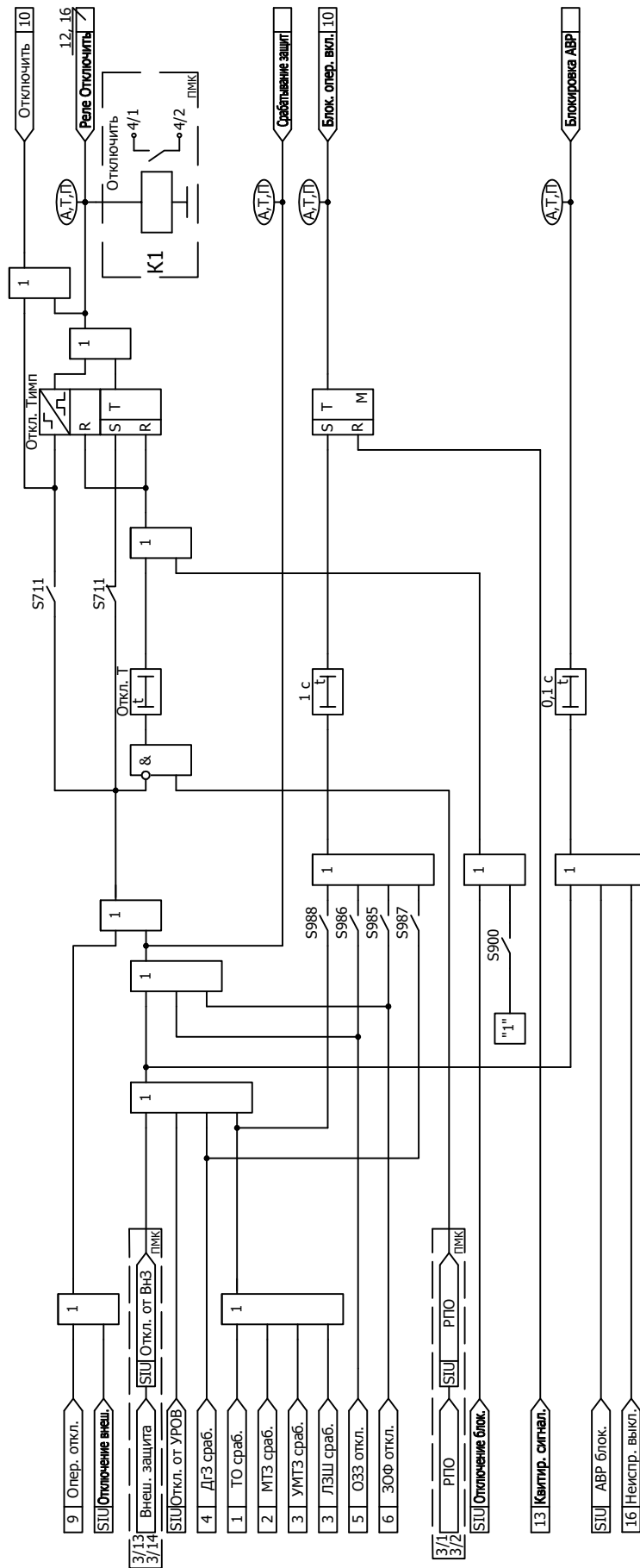


Рисунок Б.1.1 (лист 1 из 2) б) - Функциональная схема алгоритма управления выключателем - отключение (БМРЗ-51, БМРЗ-52, БМРЗ-54, БМРЗ-55)

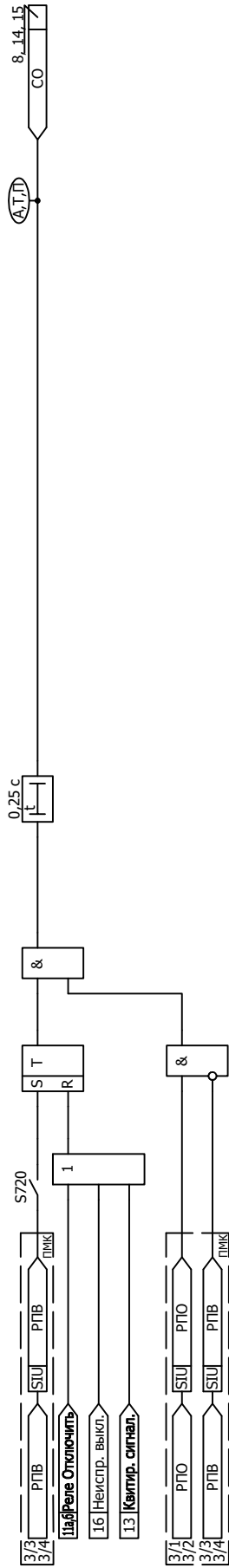


Рисунок Б.12 - Функциональная схема алгоритма обнаружения самопроизвольного отключения выключателя

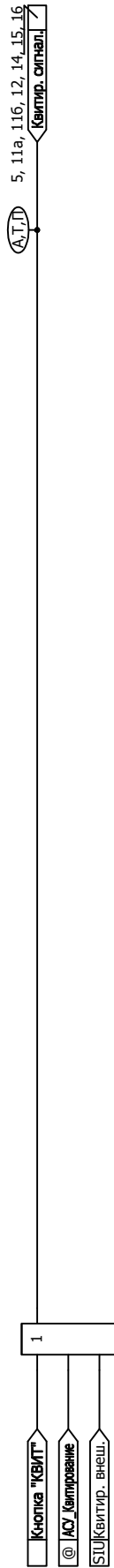


Рисунок Б.13 - Функциональная схема алгоритма квитирования

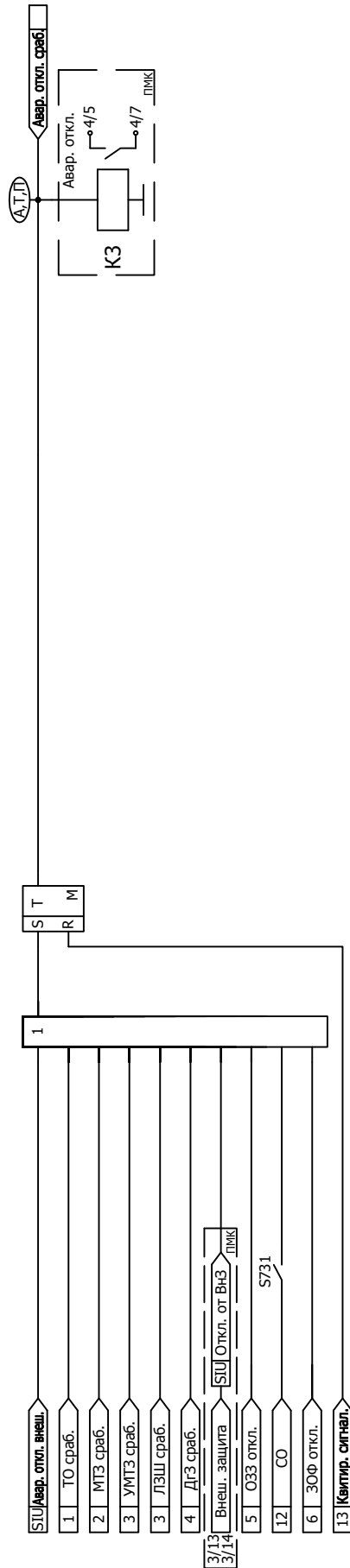


Рисунок Б.14 - Функциональная схема алгоритма сигнализации

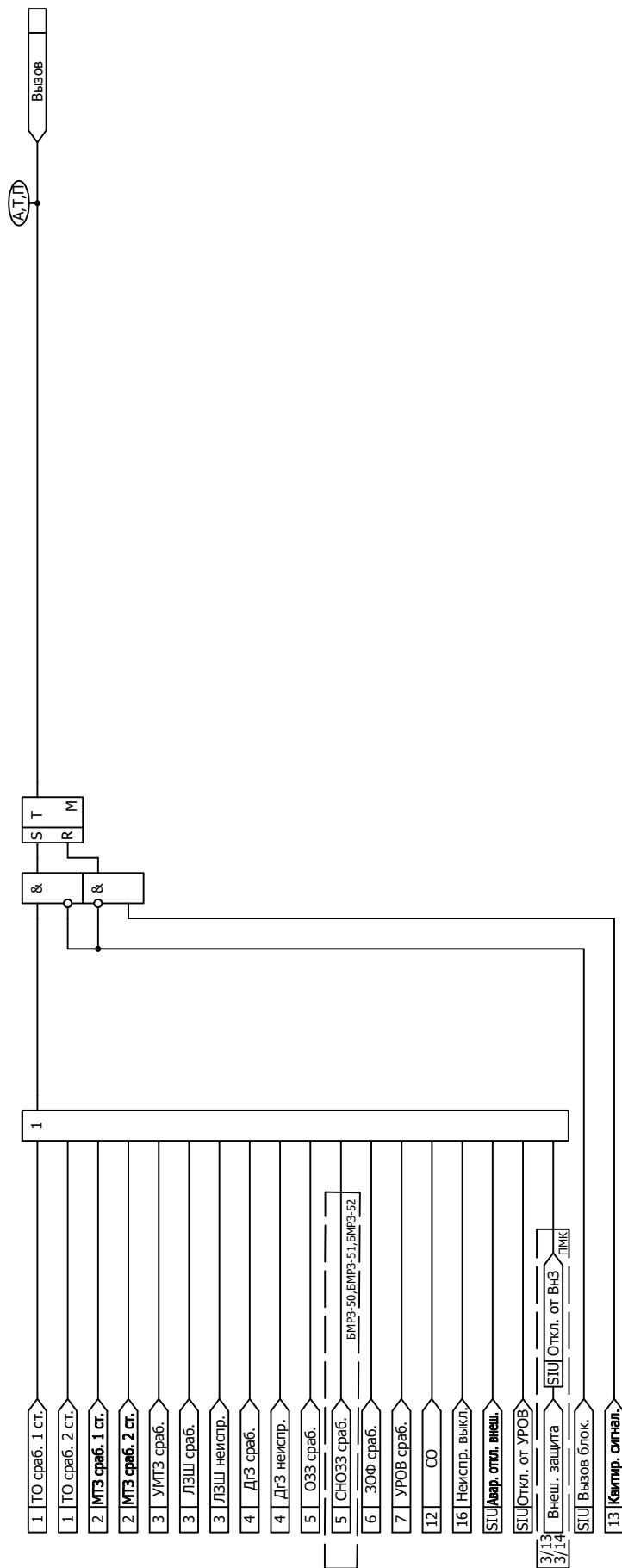


Рисунок Б.15 - Функциональная схема алгоритма вызывной сигнализации

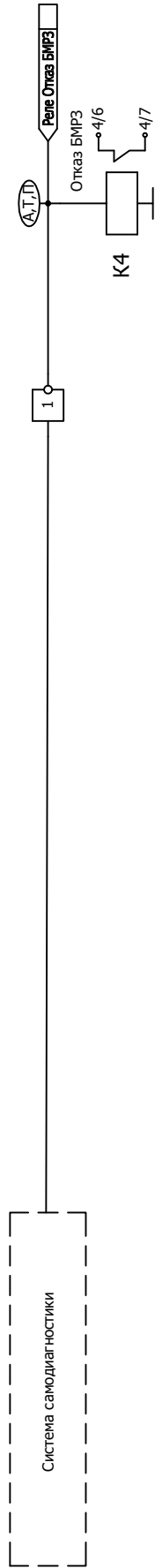
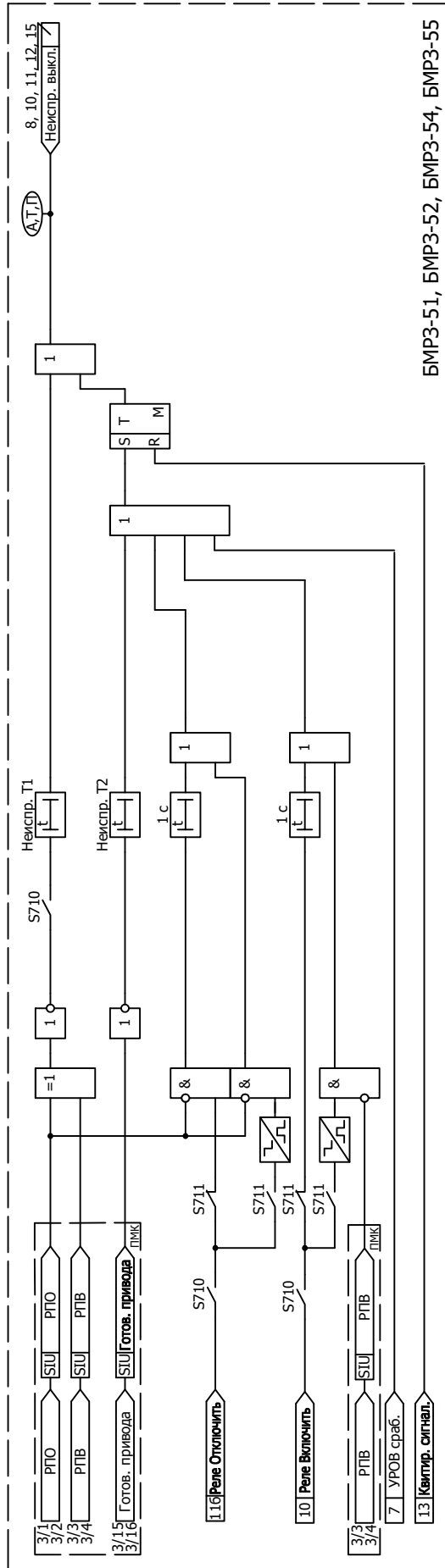
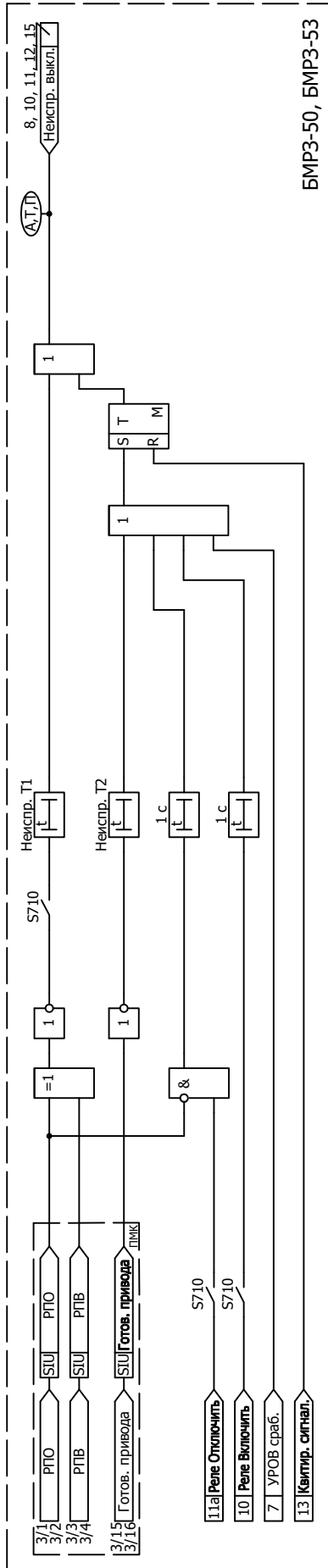


Рисунок Б.16 - Функциональная схема алгоритма диагностики

**Приложение В**  
(обязательное)  
**Дополнительные элементы схем ПМК**

В.1 В блоке реализован набор дополнительных элементов, предназначенных для построения функций защит и автоматики в составе ПМК.

В.2 Дополнительные пусковые органы

В.2.1 Сигналы срабатывания дополнительных пусковых органов функциональных схем БФПО, доступные для использования при создании схем ПМК, в таблице назначений блока, а также для передачи в АСУ, приведены в таблице В.1.

Таблица В.1 - Дополнительные пусковые органы

Наименование сигнала		Сигнал доступен для использования в			Функция сигнала
		АСУ	таблице назначений	схемах ПМК	
1	ПО МАКС РТ1	+	+	+	Сигналы срабатывания дополнительных пусковых органов
2	ПО МАКС РТ2	+	+	+	
3	ПО МИН РТ	+	+	+	
4	ПО МАКС РТ I2	+	+	+	
5	ПО МАКС РТ 3I0	+	+	+	
6	ПО МАКС РН 3U0 <sup>1)</sup>	+	+	+	
<sup>1)</sup> Для БМР3-50, БМР3-51, БМР3-52.					

В.2.2 Параметры уставок дополнительных пусковых органов приведены в таблице В.2.

В.2.3 Параметры уставок приведены во вторичных значениях.

В.2.4 Заводская установка уставок дополнительных пусковых органов одинакова для всех программ.

В.2.5 Уставки дополнительных пусковых органов могут быть использованы для передачи в АСУ.

Таблица В.2 - Уставки защит и автоматики

Уставка		Заводская установка	Диапазон	Дискретность	Коэффициент возврата
1	РТ1 МАКС	1,00 А	От 0,30 до 150,00 А	0,01 А	0,95 - 0,98
2	РТ2 МАКС				
3	РТ МИН	0,10 А	От 0,30 до 5,00 А		1,03 - 1,07
4	РТ I2 МАКС	1,00 А	От 0,30 до 150,00 А		0,95 - 0,98
5	РТ 3I0 МАКС		От 0,02 до 4,00 А		
6	РН 3U0 МАКС <sup>1)</sup>	5 В	От 5 до 20 В		1 В
<sup>1)</sup> Для БМР3-50, БМР3-51, БМР3-52.					

### В.3 Дополнительные уставки по времени

В.3.1 Параметры дополнительных уставок по времени приведены в таблице В.3.

В.3.2 Заводская установка дополнительных уставок по времени одинакова для всех программ.

В.3.3 Дополнительные уставки по времени могут быть использованы для передачи в АСУ.

Таблица В.3 - Уставки по времени

Уставка		Заводская установка	Диапазон	Дискретность
1	ТА01	1,00 с	От 0,00 до 600,00 с	0,01 с
2	ТА02			
3	ТА03			
4	ТА04			
5	ТА05			
6	ТА06			
7	ТА07			
8	ТА08			
9	ТА09			
10	ТА10			

### В.4 Дополнительные программные ключи

В.4.1 Дополнительные программные ключи приведены в таблице В.4.

В.4.2 Дополнительные программные ключи могут быть использованы для передачи в АСУ.

Таблица В.4 - Программные ключи

Функция		Обозначение ключа
1	Дополнительный ключ 01	SA01
2	Дополнительный ключ 02	SA02
3	Дополнительный ключ 03	SA03
4	Дополнительный ключ 04	SA04
5	Дополнительный ключ 05	SA05
6	Дополнительный ключ 06	SA06
7	Дополнительный ключ 07	SA07
8	Дополнительный ключ 08	SA08
9	Дополнительный ключ 09	SA09
10	Дополнительный ключ 10	SA10

**Приложение Г**  
(обязательное)  
**Адресация параметров в АСУ**

Г.1 Протокол информационного обмена согласно ГОСТ Р МЭК 60870-5-101-2006

Г.1.1 Перечень параметров, доступных для передачи в АСУ по протоколу информационного обмена согласно ГОСТ Р МЭК 60870-5-101-2006, а также порядок адресации этих параметров приведены в таблице Г.1.

Настройка протоколов информационного обмена осуществляется в программном комплексе "Конфигуратор - МТ".

Г.1.2 Описание возможностей блока при подключении к АСУ содержится в п. 1.6.3.

Таблица Г.1 - Адресация параметров в протоколе информационного обмена согласно ГОСТ Р МЭК 60870-5-101-2006

Наименование группы параметров в программном комплексе "Конфигуратор - МТ"	Диапазон доступных адресов <sup>1)</sup>	Параметры для передачи
Дискретные входы	1 - 127	Все дискретные входы из таблицы 6
Двухбитная телесигнализация <sup>2)</sup>	129 - 255	Все дискретные входы из таблицы 6
		Все дискретные выходы из таблицы 8
		Сигналы функциональных схем БФПО, приведенные в таблицах 14 и В.1
		Выходные сигналы функциональных схем ПМК
Дискретные выходы	257 - 383	Все дискретные выходы из таблицы 8
Выходные сигналы БФПО, ПМК (служебная информация)	385 - 511	Все дискретные входы из таблицы 6
		Сигналы функциональных схем БФПО, приведенные в таблицах 14 и В.1
		Выходные сигналы функциональных схем ПМК
Параметры сети <sup>2)</sup>	513 - 639	Все параметры из п. 2.5.3.1
		Параметр "Ресурс, %" из таблицы 17
Расчётные параметры сети <sup>2)</sup>	641 - 767	Все параметры из п. 2.5.3.1
		Параметр "Ресурс, %" из таблицы 17
Одиночные события релейной защиты	769 - 895	Сигналы функциональных схем БФПО, приведенные в таблицах 14 и В.1
		Все дискретные входы из таблицы 6
		Все дискретные выходы из таблицы 8
		Выходные сигналы функциональных схем ПМК
Накопительная информация	897 - 1023	Все параметры из таблицы 17, за исключением параметра "Ресурс, %"
Самодиагностика блока	1153 - 1279	Параметр "Ошибка RTC" из таблицы 18
Телеуправление	1281 - 1407	Все входные сигналы АСУ из таблицы 12

Продолжение таблицы Г.1

Наименование группы параметров в программном комплексе "Конфигуратор - МТ"	Диапазон доступных адресов <sup>1)</sup>	Параметры для передачи
Уставки защит и автоматики	1409 - 1535	Все уставки из таблиц 10 и В.2, за исключением целочисленных
Уставки по времени	1537 - 1663	Все уставки из таблиц 10 и В.3
Программные ключи	1665 - 1791	Все программные ключи из таблиц 10 и В.4
Целочисленные уставки защит и автоматики	1793 - 1919	Целочисленные уставки из таблицы 10
Коэффициенты трансформации <sup>3)</sup>	1921	Коэффициент трансформации трансформатора тока (вход I <sub>A</sub> )
	1922	Коэффициент трансформации трансформатора тока (вход I <sub>C</sub> )
	1923	Коэффициент трансформации трансформатора тока (вход 3I <sub>0</sub> )
	1924	Коэффициент трансформации трансформатора напряжения (вход 3U <sub>0</sub> ) <sup>4)</sup>
Срабатывание защит	2179	Сигналы функциональных схем БФПО, приведенные в таблицах 14 и В.1
		Выходные сигналы функциональных схем ПМК
<sup>1)</sup> Адресация внутри группы должна начинаться с минимально возможного адреса и не должна содержать пустых мест. Порядок следования параметров в группе произвольный. <sup>2)</sup> Могут передаваться как первичные, так и вторичные значения величин. <sup>3)</sup> Коэффициенты трансформации имеют фиксированную заводскую адресацию и обязательны для передачи в АСУ. <sup>4)</sup> Для БМРЗ-50, БМРЗ-51, БМРЗ-52.		

## Г.2 Протокол информационного обмена MODBUS-RTU

Г.2.1 Перечень параметров, доступных для передачи в АСУ по протоколу информационного обмена MODBUS-RTU, а также порядок адресации этих параметров приведены в таблице Г.2.

Настройка протоколов информационного обмена осуществляется в программном комплексе "Конфигуратор - МТ".

Таблица Г.2 - Адресация параметров в протоколе информационного обмена MODBUS-RTU

Наименование группы параметров в программном комплексе "Конфигуратор - МТ"	Диапазон доступных адресов <sup>1)</sup>	Параметры для передачи
Дискретные входы (Discrete Inputs)	1 - 535	Все дискретные входы из таблицы 6
		Сигналы функциональных схем БФПО, приведенные в таблицах 14 и В.1
		Выходные сигналы функциональных схем ПМК
		Все дискретные выходы из таблицы 8
Битовые сигналы (Coils)	1 - 535	Все входные сигналы АСУ из таблицы 12
		Все программные ключи из таблицы 10
Входные регистры (Input Registers)	1 - 535	Все параметры из п. 2.5.3.1 <sup>2)</sup>
		Все параметры из таблицы 17
		Параметр "Ошибка RTC" из таблицы 18
Регистры хранения (Holding Registers) <sup>3)</sup>	1 - 530	Все уставки из таблицы 10
		Все уставки из таблиц В.2 и В.3
	65434	Время блока
	65531	Коэффициент трансформации трансформатора тока (вход I <sub>A</sub> )
	65532	Коэффициент трансформации трансформатора тока (вход I <sub>C</sub> )
	65533	Коэффициент трансформации трансформатора тока (вход 3I <sub>0</sub> )
65534	Коэффициент трансформации трансформатора напряжения (вход 3U <sub>0</sub> ) <sup>4)</sup>	
<sup>1)</sup> Порядок следования параметров в группе произвольный. <sup>2)</sup> Могут передаваться как первичные, так и вторичные значения величин. <sup>3)</sup> Коэффициенты трансформации имеют фиксированную заводскую адресацию и обязательны для передачи в АСУ. <sup>4)</sup> Для БМРЗ-50, БМРЗ-51, БМРЗ-52.		

### Г.3 Протокол информационного обмена согласно ГОСТ Р МЭК 60870-5-103-2005

Г.3.1 Перечень параметров, доступных для передачи в АСУ по протоколу информационного обмена согласно ГОСТ Р МЭК 60870-5-103-2005, а также порядок адресации параметров приведены в таблице Г.3.

Настройка протокола информационного обмена осуществляется в программном комплексе "Конфигуратор - МТ".

Для передачи сигналов согласно протоколу необходимо задать соответствие между описаниями сигналов ГОСТ Р МЭК 60870-5-103-2005 и выходными сигналами БФПО, ПМК. В графе "Выходные сигналы БФПО, ПМК" таблицы Г.3 приведены рекомендуемые выходные сигналы БФПО.

Таблица Г.3 - Адресация параметров в протоколе информационного обмена согласно ГОСТ Р МЭК 60870-5-103-2005

GIN	Описание сигнала согласно ГОСТ Р МЭК 60870-5-103-2005	ASDU	GI	FUN	INF	Выходные сигналы БФПО, ПМК
0x0100	Параметры сети					
0x0101	Ток фазы В	3.1	-	128	144	"IB, A"
0x0102	Ток фазы В	3.2	-	128	145	"IB, A"
0x0103	Напряжение А-В	3.2	-	128	145	-
0x0104	Ток фазы В	3.3	-	128	146	"IB, A"
0x0105	Напряжение А-В	3.3	-	128	146	-
0x0106	Активная мощность P	3.3	-	128	146	-
0x0107	Реактивная мощность Q	3.3	-	128	146	-
0x0108	Ток нейтрали In	3.4	-	128	147	"3I0, A"
0x0109	Напряжение нейтрали Ven	3.4	-	128	147	"3U0, B" <sup>1)</sup>
0x010A	Ток фазы А	9	-	128	148	"IA, A"
0x010B	Ток фазы В	9	-	128	148	"IB, A"
0x010C	Ток фазы С	9	-	128	148	"IC, A"
0x010D	Напряжение А-Е	9	-	128	148	-
0x010E	Напряжение В-Е	9	-	128	148	-
0x010F	Напряжение С-Е	9	-	128	148	-
0x0110	Активная мощность P	9	-	128	148	-
0x0111	Реактивная мощность Q	9	-	128	148	-
0x0112	Частота f	9	-	128	148	F, Гц
0x0200	Состояние					
Сигнализация состояний в направлении контроля						
0x0201	АПВ активно	1	+	160	16	-
0x0202	Светодиоды выключены	1	-	160	19	"Квитир. сигнал."
0x0203	Местная установка параметров	1	+	160	22	-
0x0204	Характеристика 1	1	+	128	23	"Программа уставок 1"
0x0205	Характеристика 2	1	+	128	24	"Программа уставок 2"
0x0206	Характеристика 3	1	+	128	25	-
0x0207	Характеристика 4	1	+	128	26	-
0x0208	Вспомогательный вход 1	1	+	160	27	-
0x0209	Вспомогательный вход 2	1	+	160	28	-
0x020A	Вспомогательный вход 3	1	+	160	29	-
0x020B	Вспомогательный вход 4	1	+	160	30	-
Контрольная информация в направлении контроля						
0x020C	Контроль измерений тока	1	+	160	32	-

Продолжение таблицы Г.3

GIN	Описание сигнала согласно ГОСТ Р МЭК 60870-5-103-2005	ASDU	GI	FUN	INF	Выходные сигналы БФПО, ПМК
0x020D	Контроль измерений напряжения	1	+	160	33	-
0x020E	Контроль последовательности фаз	1	+	160	35	-
0x020F	Контроль цепи отключения	1	+	160	36	"Неиспр. выкл."
0x0210	Работа резервной токовой защиты	1	+	128	37	"МТЗ пуск 1 ст."
0x0211	Повреждение предохранителя трансформатора напряжения	1	+	160	38	-
0x0212	Функционирование телезащиты нарушено	1	+	160	39	-
0x0213	Групповое предупреждение	1	+	160	46	-
0x0214	Групповой аварийный сигнал	1	+	160	47	"Авар. откл. сраб."
Сигнализация о замыкании на землю в направлении контроля						
0x0215	Замыкание на землю фазы А	1	+	160	48	-
0x0216	Замыкание на землю фазы В	1	+	160	49	-
0x0217	Замыкание на землю фазы С	1	+	160	50	-
0x0218	Замыкание на землю на линии (впереди)	1	+	160	51	-
0x0219	Замыкание на землю на шинах (позади)	1	+	160	52	-
Сигнализация о повреждениях в направлении контроля						
0x021A	Запуск защиты, фаза А	2	+	160	64	-
0x021B	Запуск защиты, фаза В	2	+	160	65	-
0x021C	Запуск защиты, фаза С	2	+	160	66	-
0x021D	Запуск защиты, нулевая последовательность	2	+	160	67	"ОЗЗ пуск"
0x021E	Общее отключение	2	-	128	68	"Срабатывание защит"
0x021F	Отключение фазы А	2	-	160	69	-
0x0220	Отключение фазы В	2	-	160	70	-
0x0221	Отключение фазы С	2	-	160	71	-
0x0222	Отключение резервной защитой I>>	2	-	128	72	-
0x0223	Повреждение на линии	2	-	160	74	"МТЗ сраб. 1 ст.",
0x0224	Повреждение на шинах	2	-	128	75	"МТЗ сраб. 2 ст.", "ТО сраб." <sup>2)</sup>
0x0225	Передача сигнала телезащиты	2	-	160	76	-
0x0226	Прием сигнала телезащиты	2	-	160	77	-

Продолжение таблицы Г.3

GIN	Описание сигнала согласно ГОСТ Р МЭК 60870-5-103-2005	ASDU	GI	FUN	INF	Выходные сигналы БФПО, ПМК
0x0227	Зона 1	2	-	128	78	-
0x0228	Зона 2	2	-	128	79	-
0x0229	Зона 3	2	-	128	80	-
0x022A	Зона 4	2	-	128	81	-
0x022B	Зона 5	2	-	128	82	-
0x022C	Зона 6	2	-	128	83	-
0x022D	Общий запуск	2	+	160	84	-
0x022E	Отказ выключателя	2	-	160	85	"УРОВ сраб."
0x022F	Отключение I>	2	-	160	90	"МТЗ сраб. 1 ст."
0x0230	Отключение I>>	2	-	160	91	"ТО сраб."
0x0231	Отключение In>	2	-	160	92	"ОЗЗ сраб."
0x0232	Отключение In>>	2	-	160	93	-
Сигнализация о работе АПВ в направлении контроля						
0x0233	Выключатель включен при помощи АПВ	1	-	160	128	"АПВ сраб."
0x0234	Выключатель включен при помощи АПВ с задержкой	1	-	160	129	-
0x0235	АПВ заблокировано	1	+	160	130	-
0x0300	Дискретные входы и выходы					
Дискретные входы						
0x0301-0x0380	Частный диапазон	1	✘ <sup>3)</sup>	✘	✘	Все дискретные входы из таблицы 6
Дискретные выходы						
0x0381-0x03FF	Частный диапазон	1	✘	✘	✘	Все дискретные выходы из таблицы 8
0x0400	Выходные сигналы БФПО, ПМК					
0x0401-0x04C0	Частный диапазон	1	✘	✘	✘	Сигналы функциональных схем БФПО, приведенные в таблицах 14 и В.1. Выходные сигналы функциональных схем ПМК
0x04C1-0x04FF	Частный диапазон	2	✘	✘	✘	Сигналы функциональных схем БФПО, приведенные в таблицах 14 и В.1. Выходные сигналы функциональных схем ПМК
0x0500	Телеуправление					
0x0501	АПВ	20	-	160	16	-
0x0502	Выключение светодиодов	20	-	160	19	"АСУ Квитирование"
0x0503	Активизировать характеристику 1	20	-	128	23	-
0x0504	Активизировать характеристику 2	20	-	128	24	-
0x0505	Активизировать характеристику 3	20	-	128	25	-

Продолжение таблицы Г.3

GIN	Описание сигнала согласно ГОСТ Р МЭК 60870-5-103-2005	ASDU	GI	FUN	INF	Выходные сигналы БФПО, ПМК
0x0506	Активизировать характеристику 4	20	-	128	26	-
0x0507-0x052D	Частный диапазон	20	-	✘	✘	Все входные сигналы АСУ из таблицы 12
0x0600	Самодиагностика блока					
0x0601-0x0620	Частный диапазон	1	✘	✘	✘	"Реле Отказ БМРЗ", "Отказ ПМК" <sup>2)</sup>
0x0A00	Программные ключи					
0x0A01-0x0AFF	Частный диапазон	-	-	-	-	Все программные ключи из таблиц 10 и В.4
0x0B00	Программные ключи (продолжение)					
0x0B01-0x0BFF	Частный диапазон	-	-	-	-	Все программные ключи из таблиц 10 и В.4
0x0C00	Уставки защит и автоматики					
0x0C01-0x0CFF	Частный диапазон	-	-	-	-	Все уставки из таблиц 10 и В.2, за исключением целочисленных
0x0D00	Уставки по времени					
0x0D01-0x0DFF	Частный диапазон	-	-	-	-	Все уставки из таблиц 10 и В.3
0x0E00	Целочисленные уставки защит и автоматики					
0x0E01-0x0EFF	Частный диапазон	-	-	-	-	Целочисленные уставки из таблицы 10
0x0F00	Коэффициент трансформации <sup>4)</sup>					
0x0F01	Частный диапазон	-	-	-	-	Ктр IA
0x0F02	Частный диапазон	-	-	-	-	-
0x0F03	Частный диапазон	-	-	-	-	Ктр IC
0x0F04	Частный диапазон	-	-	-	-	Ктр 3I0
0x0F05	Частный диапазон	-	-	-	-	-
0x0F06	Частный диапазон	-	-	-	-	-
0x0F07	Частный диапазон	-	-	-	-	Ктр 3U0 <sup>1)</sup>
0x0F08	Частный диапазон	-	-	-	-	Не используется
<sup>1)</sup> Для БМРЗ-50, БМРЗ-51, БМРЗ-52. <sup>2)</sup> Задается в соответствии с настройками защит. <sup>3)</sup> ✘ - параметр настраивается в программном комплексе "Конфигуратор - МТ". <sup>4)</sup> Коэффициенты трансформации имеют фиксированную заводскую адресацию и обязательны для передачи в АСУ.						

## Приложение Д (справочное) Подключение блока к АСУ

### Д.1 Подключение блока по интерфейсу RS-485

Д.1.1 Блок может быть подключен в различные информационные системы (АСУ ТП, ЭЧ и др.) с использованием интерфейса RS-485.

Д.1.2 Подключение блока по интерфейсу RS-485 осуществляется экранированным кабелем с экранированным коннектором 8P8C (RJ-45). Примеры подключения блоков по интерфейсу RS-485 представлены на рисунках Д.1 – Д.3.

Потребитель имеет возможность задать скорость передачи данных (из ряда: 2400; 4800; 9600; 14400; 19200; 38400; 56000; 57600; 115200 бод), сетевой адрес и другие настройки, характерные для интерфейсов.

Д.1.3 Интерфейс RS-485 обеспечивает гальваническую развязку с корпусом блока и процессорной частью.

Д.1.4 В качестве среды передачи данных для RS-485 необходимо использовать, экранированную витую пару проводов со следующими параметрами:

- номинальное волновое сопротивление.....100; 120 Ом;
- погонное сопротивление, не более.....150 Ом/км;
- погонная емкость, не более.....60 пФ/м.

Д.1.5 Максимальная длина канала связи при использовании RS-485 определяется характеристиками витой пары и скоростью передачи данных и составляет от 500 до 1200 м.

Д.1.6 Связь по каналу с АСУ осуществляется в соответствии с принципом "Ведущий - Ведомый". В информационной системе блок всегда является "Ведомым". В качестве "Ведущего" могут использоваться как специализированные промышленные контроллеры, так и офисные ПЭВМ.

### Д.1.7 Способы подключения блока к АСУ

Д.1.7.1 Блок может быть подключен к АСУ по следующим схемам:

- без адаптера, с ответвлением в блоке (рисунок Д.1);
- с адаптером и ответвлением в блоке (рисунок Д.2);
- с ответвлением в адаптере (рисунок Д.3).

Для подключения блока в соответствии с примерами, изображенными на рисунках Д.2 и Д.3, применяется адаптер RJ-45 ДИВГ.426449.022 производства ООО "НТЦ "Механотроника" (далее - адаптер) (поставляется по отдельному заказу).

Д.1.7.2 При подключении без адаптера (рисунок Д.1) схема обеспечивает минимальную длину ответвления и используется при возможности подключения кабеля к соединителю RJ-45. Если подключение кабеля к соединителю RJ-45 невозможно, рекомендуется применять схемы подключения в соответствии с рисунками Д.2 или Д.3.

Подключение с ответвлением в адаптере (рисунок Д.3) допускается при длине ответвления не более 1,5 м.

Д.1.7.3 При подключении блока через адаптер (рисунки Д.2 и Д.3) выключатели "S1" и "S2" должны быть приведены в положение, указанное на рисунках Д.2 и Д.3, в зависимости от

выбранной схемы.

Д.1.7.4 При организации сети по интерфейсу RS-485 на устройствах, расположенных на концах сегмента сети, необходимо подключать согласующий резистор, соответствующий волновому сопротивлению кабеля.

При подключении блока, расположенного на концах сегмента сети, через адаптер, с помощью выключателя "S2" подключается согласующий резистор, переключателем "S3" адаптера выбирается сопротивление, соответствующее волновому сопротивлению кабеля, R1 = 120 Ом или R2 = 100 Ом.

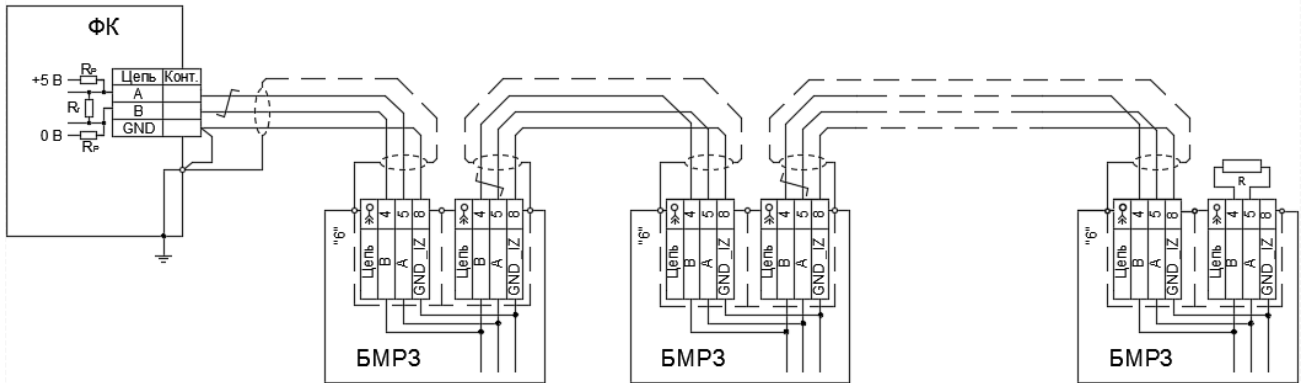


Рисунок Д.1 - Пример физической топологии сети на витой паре (RS-485) с ответвлением в блоке

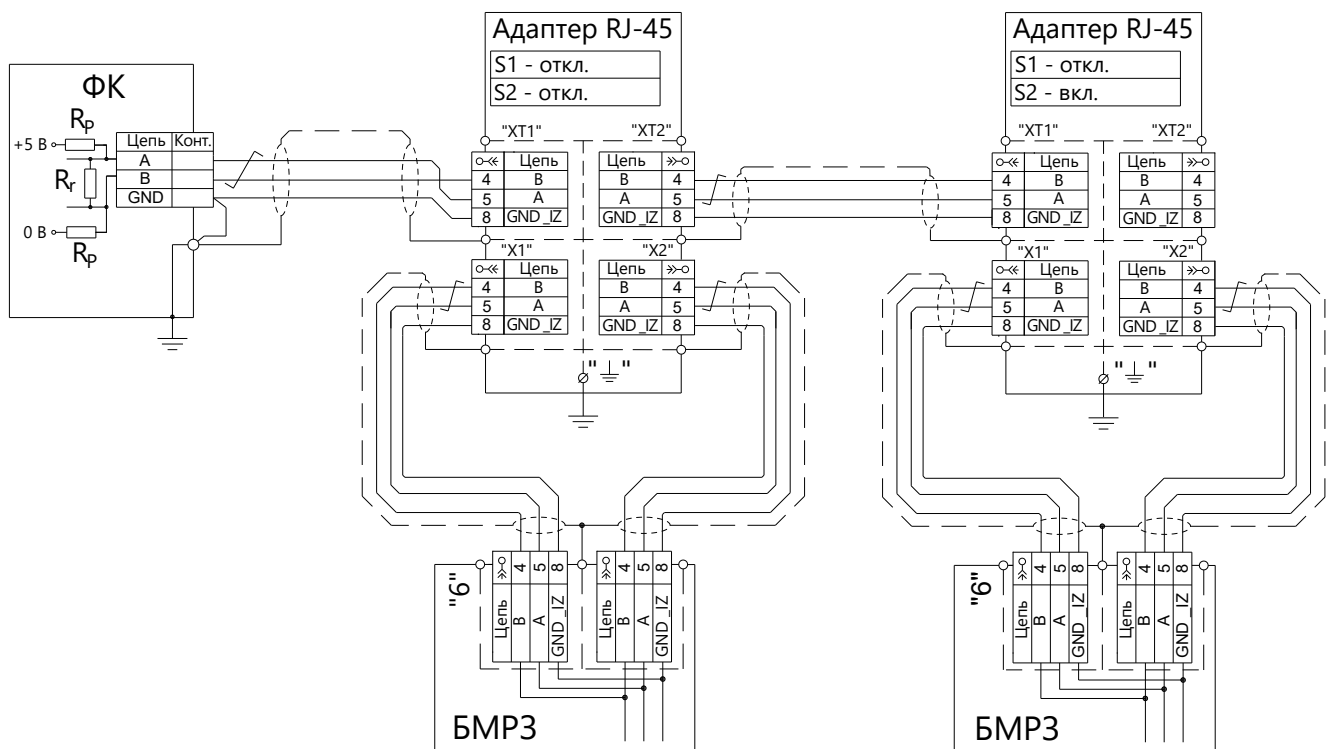


Рисунок Д.2 - Пример физической топологии сети на витой паре (RS-485) с адаптером и ответвлением в блоке

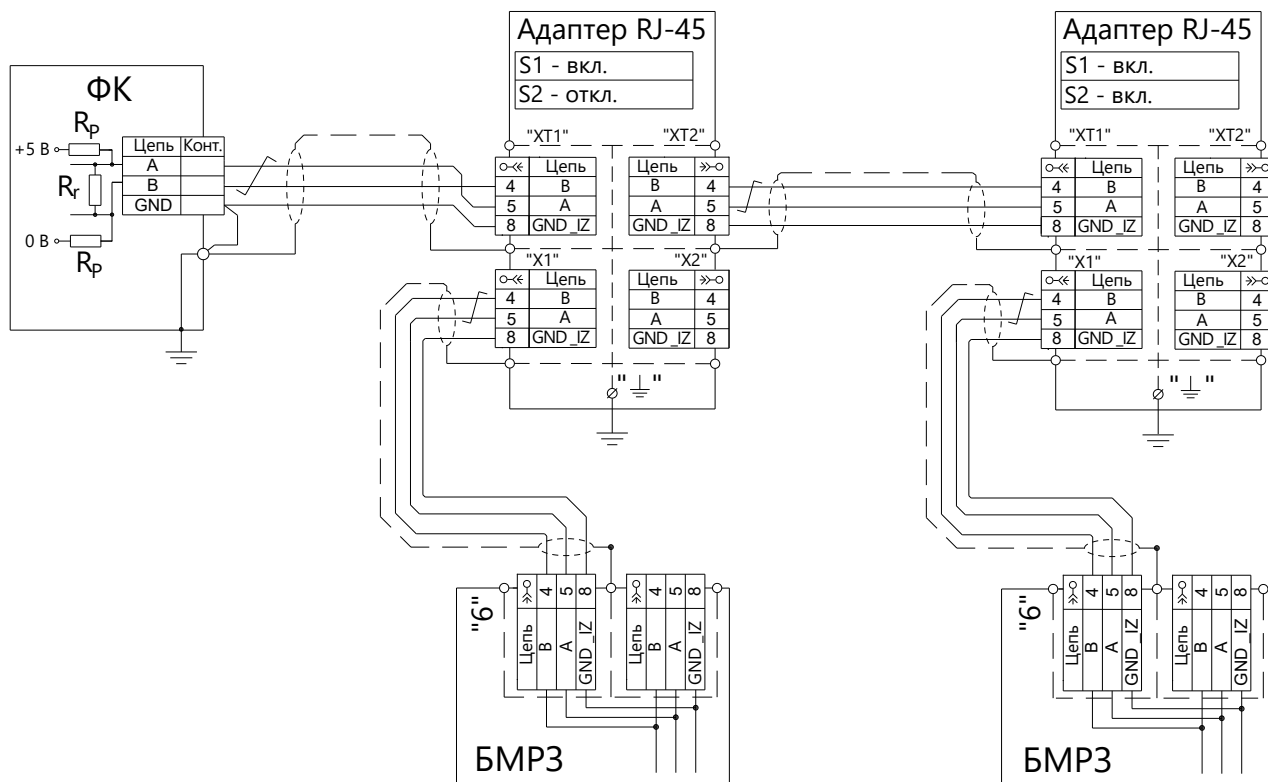


Рисунок Д.3 - Пример физической топологии сети на витой паре (RS-485) с ответвлением в адаптере

## Приложение Е (обязательное) Определение направления мощности

Е.1 При использовании направленной защиты определение направления мощности (ОНМ) реализовано в соответствии с угловой диаграммой ОНМ, приведенной на рисунке Е.1.

Направления мощности нулевой последовательности определяются уставкой угла  $\Phi_{\text{омч}}$ , выбираемой из диапазона от  $0^\circ$  до плюс  $180^\circ$ .

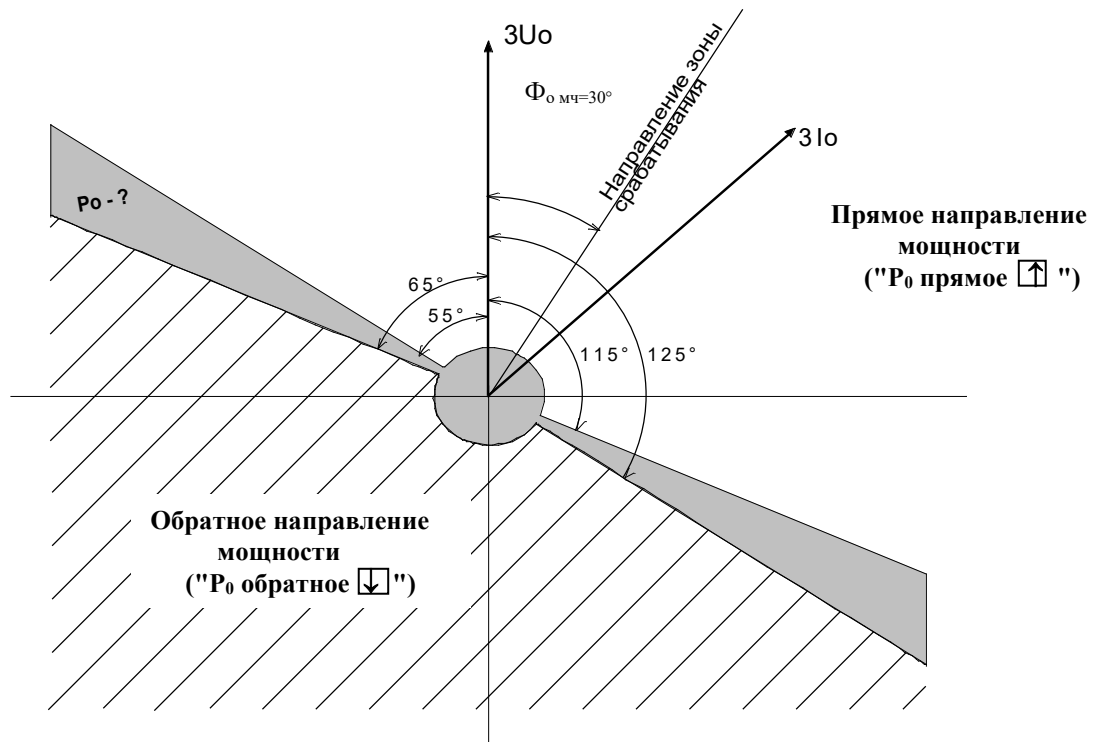


Рисунок Е.1 - Пример диаграммы работы направленной защиты от ОЗЗ  
в сетях с изолированной нейтралью

## Приложение Ж

(справочное)

### Пример формы задания на параметрирование выходных реле и расширение состава сигналов осциллограмм

Ж.1 Рекомендованная форма задания на параметрирование выходных реле блока, состава осциллограмм представлена в таблице Ж.1. Применение и заполнение рекомендованной формы в проектах защищаемых присоединений позволит облегчить работу специалистов, выполняющих пуско-наладочные работы. Пример заполнения таблицы назначений приведен в таблице Ж.2. Структурно представленная таблица аналогична таблице назначений программного комплекса "Конфигуратор - МТ".

Таблица Ж.1 - Форма заполнения таблицы назначений

Тип сигнала	Выходные реле							ОСЦ
	1	2	3	4	5	6	7	

Перечень сигналов, доступных для назначения, указан в п. 2.4.2.6.

Таблица Ж.2 - Пример заполнения таблицы назначений

Тип сигнала	Выходные реле							ОСЦ
	1	2	3	4	5	6	7	
ТО сраб.		●						
ОЗЗ сраб.			Ⓚ					О


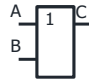

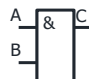

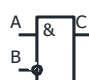









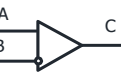
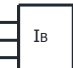
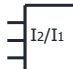

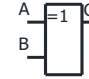
Доступные варианты назначения:

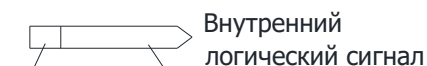
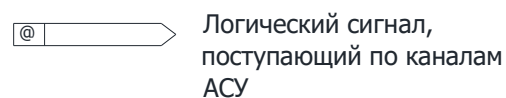
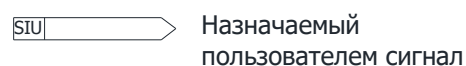
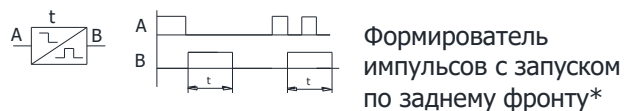
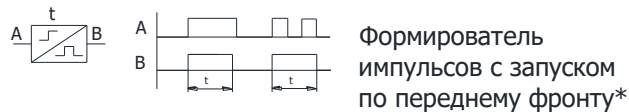
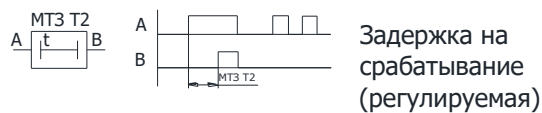
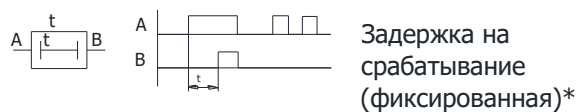
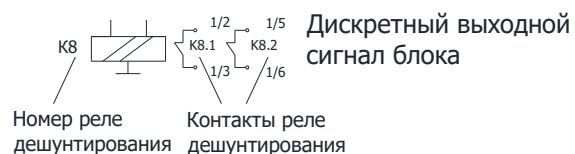
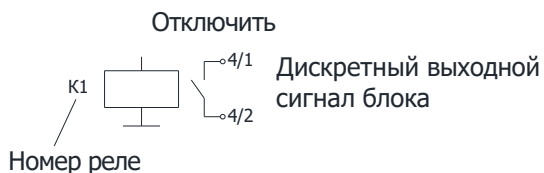
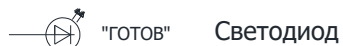
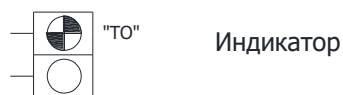
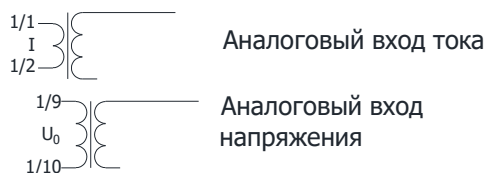
- "●" - удержание при наличии сигнала (реле);
- "Ⓚ" - удержание при появлении сигнала, возврат только после квитирования и исчезновения условий появления сигнала (реле);
- "О" - сигнал для регистрации при записи осциллограммы (в дополнение к предусмотренным предприятием-изготовителем сигналам).

# Приложение И

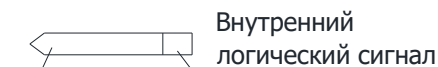
## (справочное)

### Элементы функциональных схем

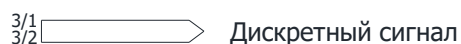
 <p>Уставка &gt;</p>	<p>Максимальный пороговый элемент с гистерезисом (сравнение с уставкой)</p>	 <p>A 1 C B</p>	<p>Логическое "ИЛИ"</p>	<table border="1" data-bbox="1388 309 1460 421"> <tr><td>A</td><td>B</td><td>C</td></tr> <tr><td>0</td><td>0</td><td>0</td></tr> <tr><td>0</td><td>0</td><td>1</td></tr> <tr><td>0</td><td>1</td><td>0</td></tr> <tr><td>0</td><td>1</td><td>1</td></tr> <tr><td>1</td><td>0</td><td>0</td></tr> <tr><td>1</td><td>0</td><td>1</td></tr> <tr><td>1</td><td>1</td><td>0</td></tr> <tr><td>1</td><td>1</td><td>1</td></tr> </table>	A	B	C	0	0	0	0	0	1	0	1	0	0	1	1	1	0	0	1	0	1	1	1	0	1	1	1																					
A	B	C																																																		
0	0	0																																																		
0	0	1																																																		
0	1	0																																																		
0	1	1																																																		
1	0	0																																																		
1	0	1																																																		
1	1	0																																																		
1	1	1																																																		
 <p>Уставка &lt;</p>	<p>Минимальный пороговый элемент с гистерезисом (сравнение с уставкой)</p>	 <p>A &amp; C B</p>	<p>Логическое "И"</p>	<table border="1" data-bbox="1388 443 1460 555"> <tr><td>A</td><td>B</td><td>C</td></tr> <tr><td>0</td><td>0</td><td>0</td></tr> <tr><td>0</td><td>0</td><td>1</td></tr> <tr><td>0</td><td>1</td><td>0</td></tr> <tr><td>0</td><td>1</td><td>1</td></tr> <tr><td>1</td><td>0</td><td>0</td></tr> <tr><td>1</td><td>0</td><td>1</td></tr> <tr><td>1</td><td>1</td><td>0</td></tr> <tr><td>1</td><td>1</td><td>1</td></tr> </table>	A	B	C	0	0	0	0	0	1	0	1	0	0	1	1	1	0	0	1	0	1	1	1	0	1	1	1																					
A	B	C																																																		
0	0	0																																																		
0	0	1																																																		
0	1	0																																																		
0	1	1																																																		
1	0	0																																																		
1	0	1																																																		
1	1	0																																																		
1	1	1																																																		
 <p>U<sub>2</sub></p>	<p>Фильтр напряжения обратной последовательности</p>	 <p>A &amp; C B</p>	<p>Логическое "НЕ-И"</p>	<table border="1" data-bbox="1388 582 1460 694"> <tr><td>A</td><td>B</td><td>C</td></tr> <tr><td>0</td><td>0</td><td>0</td></tr> <tr><td>0</td><td>0</td><td>1</td></tr> <tr><td>0</td><td>1</td><td>0</td></tr> <tr><td>0</td><td>1</td><td>1</td></tr> <tr><td>1</td><td>0</td><td>0</td></tr> <tr><td>1</td><td>0</td><td>1</td></tr> <tr><td>1</td><td>1</td><td>0</td></tr> <tr><td>1</td><td>1</td><td>1</td></tr> </table>	A	B	C	0	0	0	0	0	1	0	1	0	0	1	1	1	0	0	1	0	1	1	1	0	1	1	1																					
A	B	C																																																		
0	0	0																																																		
0	0	1																																																		
0	1	0																																																		
0	1	1																																																		
1	0	0																																																		
1	0	1																																																		
1	1	0																																																		
1	1	1																																																		
 <p>F</p>	<p>Орган измерения частоты</p>	 <p>A &amp; C B</p>	<p>Логическое "И-НЕ"</p>	<table border="1" data-bbox="1388 716 1460 828"> <tr><td>A</td><td>B</td><td>C</td></tr> <tr><td>0</td><td>0</td><td>1</td></tr> <tr><td>0</td><td>0</td><td>0</td></tr> <tr><td>0</td><td>1</td><td>1</td></tr> <tr><td>0</td><td>1</td><td>0</td></tr> <tr><td>1</td><td>0</td><td>1</td></tr> <tr><td>1</td><td>0</td><td>0</td></tr> <tr><td>1</td><td>1</td><td>1</td></tr> <tr><td>1</td><td>1</td><td>0</td></tr> </table>	A	B	C	0	0	1	0	0	0	0	1	1	0	1	0	1	0	1	1	0	0	1	1	1	1	1	0																					
A	B	C																																																		
0	0	1																																																		
0	0	0																																																		
0	1	1																																																		
0	1	0																																																		
1	0	1																																																		
1	0	0																																																		
1	1	1																																																		
1	1	0																																																		
 <p>PHM P<sub>1</sub> недост.</p>	<p>Орган прямого направления мощности</p>	 <p>A 1 C</p>	<p>Логическое "НЕ"</p>	<table border="1" data-bbox="1388 851 1460 929"> <tr><td>A</td><td>C</td></tr> <tr><td>0</td><td>1</td></tr> <tr><td>1</td><td>0</td></tr> </table>	A	C	0	1	1	0																																										
A	C																																																			
0	1																																																			
1	0																																																			
 <p>МАКС</p>	<p>Выбор максимального значения</p>	 <p>A S T C B R</p>	<p>Триггер * - предыдущее состояние</p>	<table border="1" data-bbox="1388 981 1460 1093"> <tr><td>A</td><td>B</td><td>C</td></tr> <tr><td>0</td><td>0</td><td>*</td></tr> <tr><td>0</td><td>0</td><td>0</td></tr> <tr><td>0</td><td>1</td><td>1</td></tr> <tr><td>0</td><td>1</td><td>0</td></tr> <tr><td>1</td><td>0</td><td>1</td></tr> <tr><td>1</td><td>0</td><td>0</td></tr> <tr><td>1</td><td>1</td><td>0</td></tr> </table>	A	B	C	0	0	*	0	0	0	0	1	1	0	1	0	1	0	1	1	0	0	1	1	0																								
A	B	C																																																		
0	0	*																																																		
0	0	0																																																		
0	1	1																																																		
0	1	0																																																		
1	0	1																																																		
1	0	0																																																		
1	1	0																																																		
 <p>МИН</p>	<p>Выбор минимального значения</p>	 <p>A S T C B R M</p>	<p>Триггер * - предыдущее состояние M - сохраняет состояние после исчезновения питания</p>	<table border="1" data-bbox="1388 1137 1460 1249"> <tr><td>A</td><td>B</td><td>C</td></tr> <tr><td>0</td><td>0</td><td>*</td></tr> <tr><td>0</td><td>0</td><td>0</td></tr> <tr><td>0</td><td>1</td><td>1</td></tr> <tr><td>0</td><td>1</td><td>0</td></tr> <tr><td>1</td><td>0</td><td>1</td></tr> <tr><td>1</td><td>0</td><td>0</td></tr> <tr><td>1</td><td>1</td><td>0</td></tr> </table>	A	B	C	0	0	*	0	0	0	0	1	1	0	1	0	1	0	1	1	0	0	1	1	0																								
A	B	C																																																		
0	0	*																																																		
0	0	0																																																		
0	1	1																																																		
0	1	0																																																		
1	0	1																																																		
1	0	0																																																		
1	1	0																																																		
 <p>СНОЗЗ</p>	<p>Селектор направления ОЗЗ</p>	 <p>A C B</p>	<p>Логическое "НЕ-И" вход А - аналоговый вход В - логический выход С - аналоговый</p> <table border="1" data-bbox="678 1142 758 1220"> <tr><td>A</td><td>B</td><td>C</td></tr> <tr><td>0</td><td>0</td><td>0</td></tr> <tr><td>0</td><td>1</td><td>0</td></tr> <tr><td>1</td><td>0</td><td>0</td></tr> <tr><td>1</td><td>1</td><td>0</td></tr> </table>	A	B	C	0	0	0	0	1	0	1	0	0	1	1	0	<table border="1" data-bbox="917 1344 1021 1422"> <tr><td>A</td><td>S</td><td>T</td><td>C</td></tr> <tr><td>B</td><td>R</td><td>"1"</td><td></td></tr> </table> <p>Триггер * - предыдущее состояние "1" - при первом включении блока на выходе "1"; - сохраняет состояние после исчезновения питания</p>	A	S	T	C	B	R	"1"		<table border="1" data-bbox="1388 1332 1460 1444"> <tr><td>A</td><td>B</td><td>C</td></tr> <tr><td>0</td><td>0</td><td>*</td></tr> <tr><td>0</td><td>0</td><td>0</td></tr> <tr><td>0</td><td>1</td><td>1</td></tr> <tr><td>0</td><td>1</td><td>0</td></tr> <tr><td>1</td><td>0</td><td>1</td></tr> <tr><td>1</td><td>0</td><td>0</td></tr> <tr><td>1</td><td>1</td><td>0</td></tr> </table>	A	B	C	0	0	*	0	0	0	0	1	1	0	1	0	1	0	1	1	0	0	1	1	0
A	B	C																																																		
0	0	0																																																		
0	1	0																																																		
1	0	0																																																		
1	1	0																																																		
A	S	T	C																																																	
B	R	"1"																																																		
A	B	C																																																		
0	0	*																																																		
0	0	0																																																		
0	1	1																																																		
0	1	0																																																		
1	0	1																																																		
1	0	0																																																		
1	1	0																																																		
 <p>I<sub>B</sub></p>	<p>Расчет действующего значения тока фазы В</p>	 <p>I<sub>2</sub>/I<sub>1</sub></p>	<p>Расчет отношения тока обратной последовательности к току прямой последовательности</p>	 <p>Программный ключ</p>	 <p>A =1 C B</p> <p>Исключающее "ИЛИ"</p>	<table border="1" data-bbox="1388 1668 1460 1780"> <tr><td>A</td><td>B</td><td>C</td></tr> <tr><td>0</td><td>0</td><td>0</td></tr> <tr><td>0</td><td>1</td><td>1</td></tr> <tr><td>1</td><td>0</td><td>1</td></tr> <tr><td>1</td><td>1</td><td>0</td></tr> </table>	A	B	C	0	0	0	0	1	1	1	0	1	1	1	0																															
A	B	C																																																		
0	0	0																																																		
0	1	1																																																		
1	0	1																																																		
1	1	0																																																		



Номер рисунка алгоритма - источника      Наименование сигнала



Наименование сигнала      Номер рисунка алгоритма - приемника



Маркировка внутреннего логического сигнала:  
 А - доступен для использования в АСУ;  
 Т - доступен для использования в таблице назначений;  
 П - доступен для использования в алгоритмах ПМК.

\* Если значение t не указано, то значение задержки (длительность импульса) принимается равным 10 мс.

# Приложение К

(справочное)

## Расчет остаточного ресурса выключателя

### К.1 Область применения и основные характеристики

К.1.1 В блоке реализована функция расчета остаточного ресурса элегазовых и вакуумных выключателей при коммутациях с наличием тока в фазах.

При действии блока на отключение расчетный остаточный коммутационный ресурс выключателя снижается на значение, определяемое способом, изложенным в п. К.3.

К.1.2 Отображение текущего ресурса выключателя осуществляется в программном комплексе "Конфигуратор - МТ" и по каналам АСУ.

К.1.3 При замене выключателя присоединения, а также при проведении пуско-наладочных работ, предусмотрена возможность задания актуального значения текущего ресурса.

### К.2 Уставки

К.2.1 Уставки функции расчета остаточного ресурса выключателя приведены в таблице 10.

### К.3 Работа функции

К.3.1 Расчет остаточного ресурса выполняется в случае действия блока на отключение выключателя. Расчет производят для максимального значения тока отключения ( $I_{\text{макс}}$ ). Максимальное значение тока отключения  $I_{\text{макс}}$  определяют на интервале времени, заданном уставкой "Тоткл. полн." (указано в таблице 10), начиная от момента выдачи команды на отключение выключателя.

К.3.2 При токе отключения в диапазоне от нуля до номинального тока выключателя коммутационный ресурс (КР) рассчитывают по формуле

$$КР = МР \cdot \left( \frac{КР I_{\text{ном}}}{МР} \right)^{\frac{I_{\text{макс}}}{I_{\text{ном}}}}, \quad (К.1)$$

где МР – механический ресурс.

За один цикл включения – отключения (ВО) значение ресурса уменьшается на  $\frac{100}{КР} \%$ .

К.3.3 При токе отключения в диапазоне от номинального тока выключателя до номинального тока отключения выключателя коммутационный ресурс рассчитывают по формуле

$$КР = КР_{\text{Ио.ном}} \cdot \left( \frac{КР I_{\text{ном}}}{КР_{\text{Ио.ном}}} \right)^{\frac{\ln(I_{\text{о.ном}}/I_{\text{макс}})}{\ln(I_{\text{о.ном}}/I_{\text{ном}})}}. \quad (К.2)$$

За один цикл ВО значение ресурса уменьшается на  $\frac{100}{КР} \%$ .

При токе отключения, превышающем номинальный ток отключения выключателя, расчетный остаточный коммутационный ресурс снижается до нуля, выключатель считается выработавшим свой ресурс.

К.3.4 Зависимость коммутационного ресурса от максимального тока отключения ( $I_{\text{макс}}$ , А) (рисунок К.1) имеет вид, представленный на рисунке К.1б). В руководствах по эксплуатации на выключатели различных производителей аналогичная зависимость приведена в логарифмическом масштабе (рисунок К.1а)).

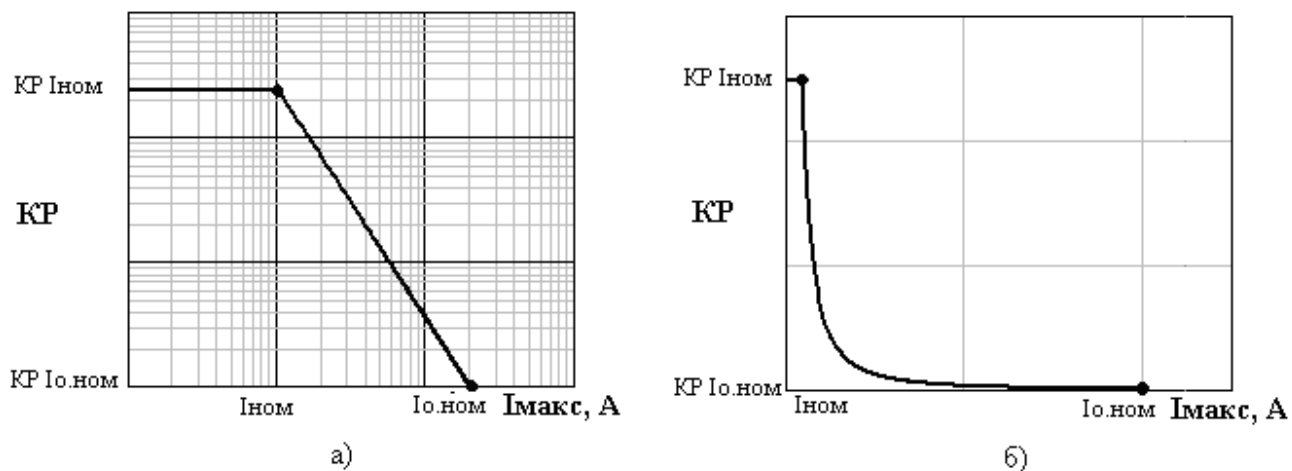


Рисунок К.1 - Зависимость КР выключателя от максимального тока при коммутациях

К.3.5 После коммутации остаточный КР снижается на значение израсходованного ресурса с сохранением результата.

## **Приложение Л**

(справочное)

### **Логическая защита шин**

Л.1 Функция логической защиты шин (ЛЗШ) выполняется совместными действиями блока, установленного на секционном выключателе, блоков, установленных на вводных выключателях, и блоков, установленных на отходящих линиях. Блоки отходящих линий, секционного выключателя комплектуются датчиками ЛЗШ (ЛЗШ<sub>д</sub>), блоки вводов, секционного выключателя - приемниками (ЛЗШ<sub>п</sub>).

ЛЗШ<sub>д</sub> реализуется следующим образом: сигнал "ЛЗШ<sub>д</sub>" выдается блоками при пуске МТЗ.

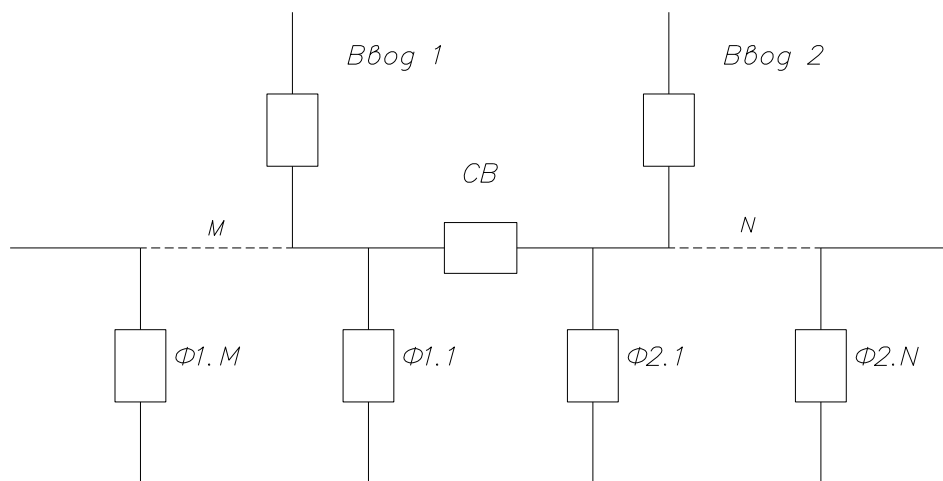
Л.2 Функция ЛЗШ - приемник (ЛЗШ<sub>п</sub>) реализуется следующим образом: при получении сигнала от датчиков ЛЗШ МТЗ действует с выдержкой времени, выбранной по условию селективности, при отсутствии сигнала от датчиков ЛЗШ и пуске МТЗ срабатывание МТЗ происходит с уставкой по времени "ЛЗШ Т".

Л.3 Блок позволяет реализовать один из двух вариантов логической защиты шин - с последовательным соединением датчиков (ЛЗШ-А) или с параллельным соединением датчиков (ЛЗШ-Б) в соответствии с рисунком Л.1. Особенностью ЛЗШ-А является автоматический ввод селективных уставок МТЗ при обесточивании шины ЛЗШ, что снижает вероятность отключения секции при неисправности цепей ЛЗШ. Кроме того, обеспечивается контроль наличия напряжения на шине ЛЗШ (выдается вызывная сигнализация).

Л.4 Наличие в блоке, установленном на секционном выключателе, двух входов ЛЗШ<sub>п</sub> и двух выходов ЛЗШ<sub>д</sub> позволяет объединить логически, но развязать гальванически шины ЛЗШ двух секций подстанции.

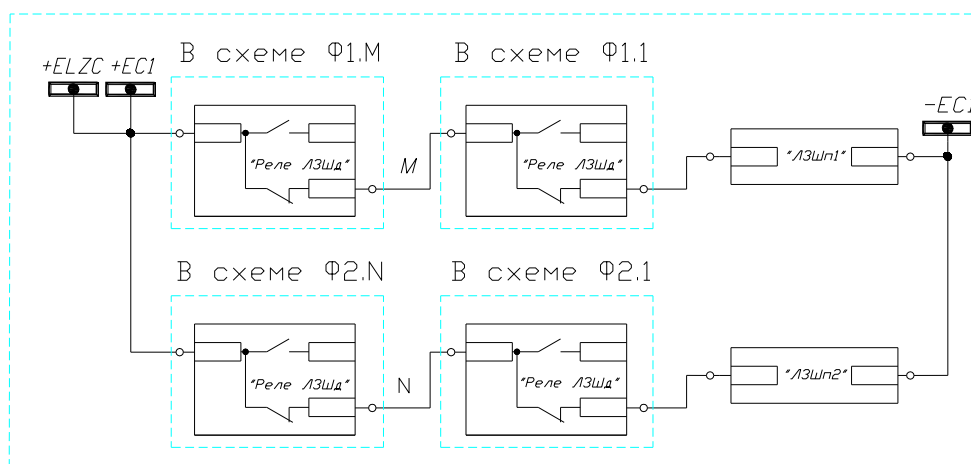
Л.5 При расчете уставок по времени необходимо учитывать время обработки блоком входных дискретных сигналов. При использовании ЛЗШ не рекомендуется устанавливать значение выдержки по времени менее 0,1 с.

Л.6 При реализации ЛЗШ на переменном оперативном токе необходимо питание шинок ЛЗШ осуществлять от блоков питания с накопительными емкостями, например, БПК-5 производства ООО "НТЦ "Механотроника" (поставляется по отдельному заказу).

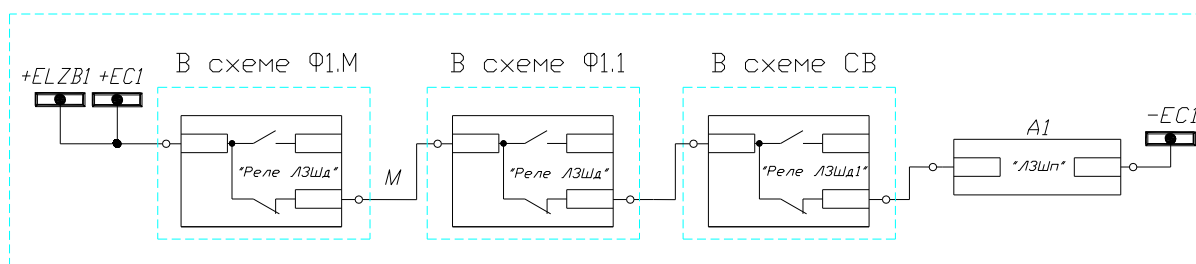


а) структура подстанции

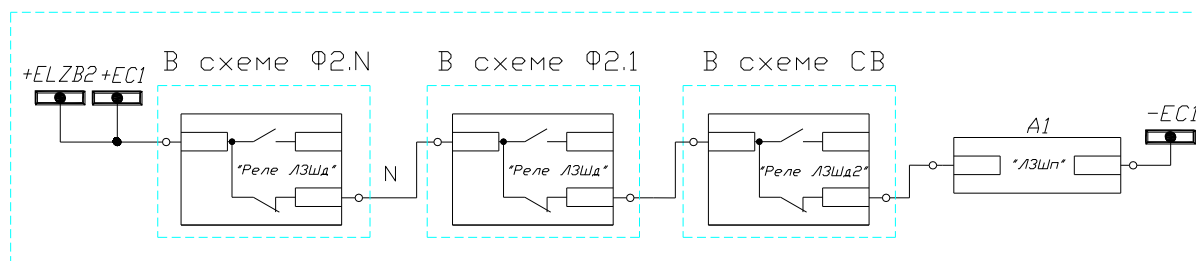
В схеме СВ



В схеме Ввода 1

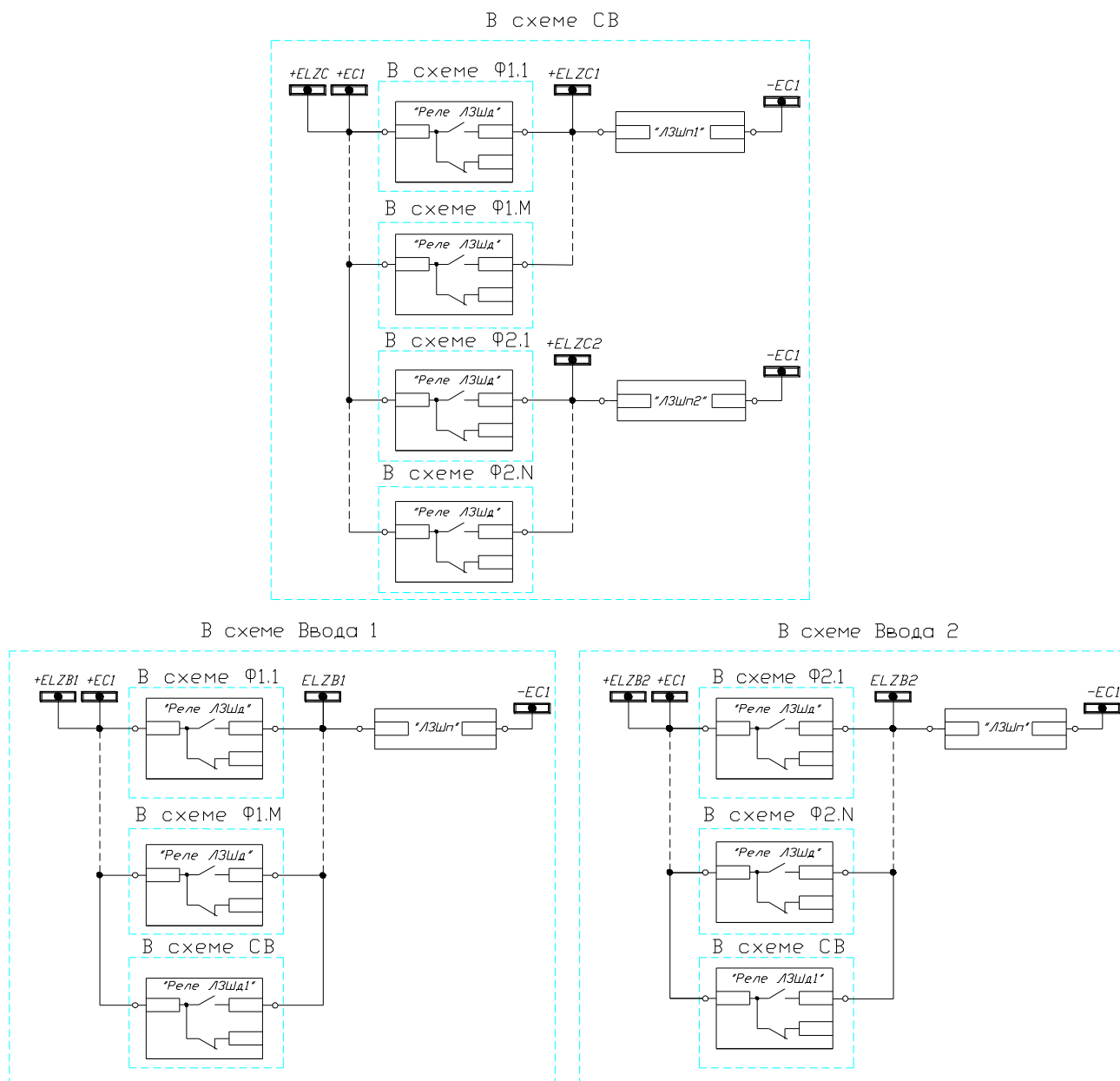


В схеме Ввода 2



б) "последовательная" схема ЛЗШ (ЛЗШ-А)

Рисунок Л.1 (лист 1 из 2) – Структура ЛЗШ подстанции



б) "параллельная" схема ЛЗШ (ЛЗШ-Б)

Рисунок Л.1 (лист 2 из 2) - Структура ЛЗШ подстанции

# Приложение М

(справочное)

## Рекомендации по проверке функции СНОЗЗ

### М.1 Назначение

М.1.1 В сетях с изолированной нейтралью в связи с несовершенством трансформаторов тока нулевой последовательности, а также особенностями переходных процессов существует сложность определения присоединения с однофазным замыканием на землю.

Широкое распространение получил метод поиска ОЗЗ последовательным отключением / включением присоединений с контролем напряжения нулевой последовательности. Для минимизации числа переключений необходимо определить присоединение, на котором наличие повреждения наиболее вероятно. Для этого в блоке реализован селектор направления ОЗЗ (СНОЗЗ).

При выявлении возникновения однофазного замыкания на своем присоединении СНОЗЗ может выдавать сигнал на светодиод "4" ("ОЗЗ") на лицевой панели. Таким образом, персонал, используя рекомендованную уточняющую информацию, при выполнении последовательных отключений/включений может выполнять операции в приоритетном порядке, минимизируя количество отключений ответственных технологических потребителей.

### М.2 Принцип действия

М.2.1 СНОЗЗ работает на начальном участке переходного процесса. Пуск алгоритма осуществляется по скачкообразному увеличению напряжения  $3U_0$ . Срабатывание происходит при превышении напряжением нулевой последовательности  $3U_0$  заданной уставки с оценкой динамики изменения направления мощности нулевой последовательности ( $P_0$ ).

М.2.2 На рисунке М.1 показан пример схемы защищаемой сети. Процессы, происходящие при внутреннем и внешнем замыканиях, отличаются направлением мощности нулевой последовательности в момент замыкания. Это наглядно демонстрируется на рисунках М.2 и М.3.

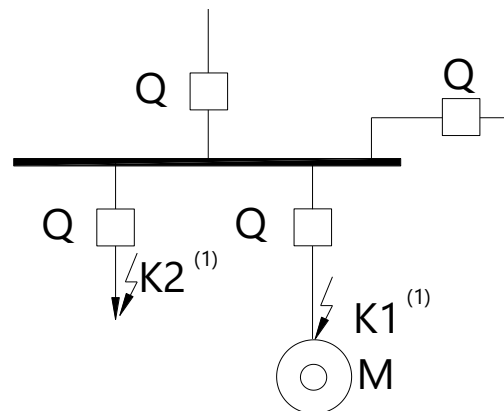


Рисунок М.1 - Схема сети с изолированной нейтралью 6 - 10 кВ

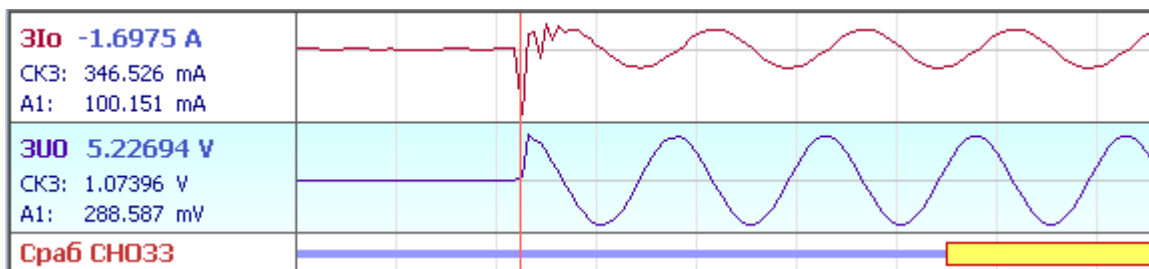


Рисунок М.2 - Осциллограмма при внутреннем замыкании в точке К1

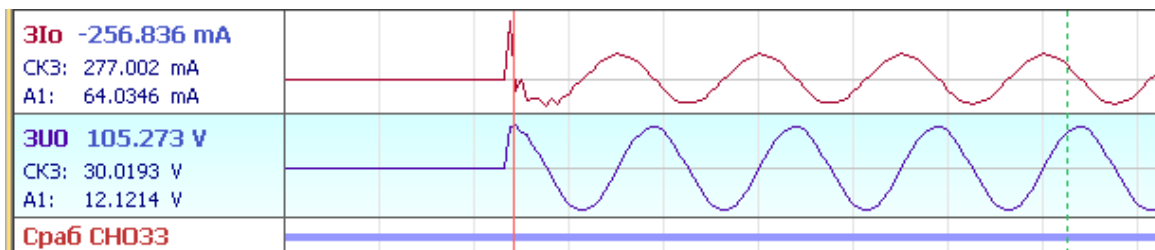


Рисунок М.3 - Осциллограмма при внешнем замыкании в точке К2

Очень важно при производстве пуско-наладочных работ соблюдать правильное подключение как трансформатора тока нулевой последовательности, так и трансформатора напряжения. Это необходимо для правильного определения блоком направления однофазного замыкания.

### М.3 Расчет уставок

М.3.1 Выбор уставок рекомендуется осуществлять на основании СТО ДИВГ-046-2017 "Терминалы релейной защиты синхронных и асинхронных электродвигателей 6 - 10 кВ. Расчет уставок. Методические указания" (поставляется по отдельному запросу).

### М.4 Ввод уставок

М.4.1 Ввести в блок уставки и программные ключи в соответствии с таблицей М.1.

Таблица М.1 - Уставки функции СН033

Уставка	Комментарий
ОЗЗ РН	Уставка по напряжению нулевой последовательности
<b>S28</b>	СНОЗЗ введен / выведен
<b>S228</b>	Выбор режима нейтрали компенсированная или резистивно-заземлённая / изолированная

### М.5 Проверка срабатывания функции СН033 при однофазном замыкании в зоне срабатывания функции

М.5.1 Выполнить квитирование сигнализации.

М.5.2 Подать на вход блока "3I<sub>0</sub>" ток с действующим значением 1 А.

М.5.3 Подать на вход блока "3U<sub>0</sub>" напряжение с действующим значением не менее 1,2·"ОЗЗ РН" с углом между током 3I<sub>0</sub> и напряжением 3U<sub>0</sub>, равным 125° (175°, программный ключ **S228** введён).

М.5.4 Контроль срабатывания СН033 выполнять по наличию сигнала "СНОЗЗ сраб."

М.6 Проверка несрабатывания функции СНОЗЗ при однофазном замыкании вне зоны срабатывания функции

М.6.1 Выполнить квитирование сигнализации.

М.6.2 Подать на вход блока "3I<sub>0</sub>" ток с действующим значением 1 А.

М.6.3 Подать на вход блока "3U<sub>0</sub>" напряжение с действующим значением не менее 1,2·"ОЗЗ РН" с углом между током 3I<sub>0</sub> и напряжением 3U<sub>0</sub>, равным уставке 305° (355°, программный ключ **S228** введён).

М.6.4 Контроль несрабатывания СНОЗЗ выполнять по отсутствию сигнала "СНОЗЗ сраб."

## Приложение Н

(справочное)

### Рекомендации по проверке трансформаторов тока

#### Н.1 Расчетная проверка ТТ по кривым предельной кратности (КПК)

Н.1.1 Для проверки ТТ по условию  $\varepsilon \leq 10\%$  ( $\varepsilon$  - полная погрешность) необходимо построить график полного сопротивления нагрузки и КПК в одной прямоугольной системе координат, имеющей логарифмический масштаб.

Н.1.2 График КПК указан в документации на ТТ.

#### Н.1.3 Построение графика полного сопротивления нагрузки для ТТ

Н.1.3.1 График полного сопротивления нагрузки представляет собой зависимость расчетного полного сопротивления нагрузки от кратности тока в логарифмическом масштабе.

#### Н.1.3.2 Расчет полного сопротивления нагрузки

Н.1.3.2.1 Для расчета полного сопротивления нагрузки необходимо учесть схему соединения ТТ и вторичной нагрузки ТТ.

Н.1.3.2.2 ТТ подключаются к блоку по схеме "Неполная звезда". Расчет полного сопротивления нагрузки ТТ, подключенных по схеме "Неполная звезда", ведется по формулам, представленным в таблице Н.1. Из полученных значений выбирается наибольшее значение ( $Z_{н.факт.расч}$ ).

Таблица Н.1 - Формулы для определения нагрузки трансформаторов тока

Вид короткого замыкания (КЗ)	Расчетное полное сопротивление нагрузки ТТ на фазу $Z_{н.факт.расч}$
Трехфазное	$Z_{н.факт.расч} = \sqrt{3} \cdot r_{пр} + z_{вх} + z_{пер}$
Двухфазное АВ или ВС	$Z_{н.факт.расч} = 2 \cdot r_{пр} + z_{вх} + z_{пер}$
Двухфазное за трансформатором Y/Δ-11	$Z_{н.факт.расч} = 3 \cdot r_{пр} + z_{вх} + z_{пер}$
$r_{пр}$ – сопротивление провода от ТТ до аналогового входа; $z_{вх}$ – сопротивление аналогового входа тока п. 1.4.2.5 (рисунок 5); $z_{пер}$ – переходное сопротивление контактов (принимается 0,1 Ом).	

#### Н.1.3.3 Определение значения предельной кратности

Н.1.3.3.1 Значение предельной кратности необходимо вычислить для конкретного расчетного тока по формуле

$$K_{10} = \frac{I_{1расч}}{I_{1ном}}, \quad (Н.1)$$

где  $I_{1расч}$  – первичный расчетный ток;

$I_{1ном}$  – первичный номинальный ток трансформатора тока.

Для токовой отсечки и максимальной токовой защиты с независимой характеристикой расчетный ток вычислить по формуле

$$I_{\text{расч}} = 1,1 \cdot I_{\text{сз}}, \quad (\text{Н.2})$$

где  $I_{\text{сз}}$  – ток срабатывания защиты.

Для максимальной токовой защиты с зависимой времятоковой характеристикой расчетный ток равен:

- максимальному току короткого замыкания, если вышестоящая защита имеет зависимую характеристику;
- току КЗ, при котором приходит в действие вышестоящая защита, если вышестоящая защита имеет независимую времятоковую характеристику.

Н.1.3.4 Построить график полного сопротивления нагрузки в диапазоне от кратности  $K = 0,34$  ( $z_{\text{вх}} = 0,53 \text{ Ом}$ ) до значения предельной кратности.

Н.1.4 По КПК определяют допустимое сопротивление нагрузки ( $z_{\text{н, доп}}$ ) при предельной кратности.

Н.1.5 По графику полного сопротивления определить значение сопротивления нагрузки ( $z_{\text{н}}$ ) при предельной кратности.

Н.1.6 Для точной работы защиты ( $\varepsilon \leq 10 \%$ ) необходимо одновременное выполнение следующих условий:

- сопротивление нагрузки ( $z_{\text{н}}$ ) при предельной кратности не превосходит допустимое сопротивление нагрузки ( $z_{\text{н, доп}}$ ) при предельной кратности;
- график полного сопротивления нагрузки не пересекает КПК при кратности меньше предельной.

## Н.2 Расчетная проверка ТТ по паспортным данным ТТ

Н.2.1 Для проверки ТТ по условию  $\varepsilon \leq 10 \%$  необходимо построить график полного сопротивления нагрузки и КПК в одной прямоугольной системе координат, имеющей логарифмический масштаб.

Н.2.1.1 Для построения КПК необходимо рассчитать допустимое значение сопротивления нагрузки ТТ для разных кратностей тока:

$$z_{\text{н, доп}}(K) = \frac{K_{\text{н}} \cdot (z_2 + z_{\text{н}})}{K} - z_2, \quad (\text{Н.3})$$

где  $K_{\text{н}}$  – номинальное значение кратности тока;

$z_2$  – полное сопротивление вторичной обмотки ТТ;

$z_{\text{н}}$  – номинальное сопротивление нагрузки;

$K$  – кратность тока.

Номинальное значение кратности тока, полное сопротивление вторичной обмотки и номинальное сопротивление нагрузки указываются в паспорте на ТТ.

Н.2.1.2 Допустимое сопротивление нагрузки (если в паспорте на ТТ указана номинальная мощность нагрузки) рассчитать по формуле

$$z_{н,доп}(K) = \frac{K_n \cdot (z_2 + \frac{S_n}{i_n^2})}{K} - z_2, \quad (Н.4)$$

где  $S_n$  – номинальная мощность нагрузки ТТ;

$i_n$  – вторичный номинальный ток ТТ (указан в паспорте на ТТ).

Диапазон подставляемых значений кратности тока для расчета допустимого сопротивления нагрузки должен быть от 0,3 ( $i_n = 5$  А) или 1,7 ( $i_n = 1$  А) до значения предельной кратности.

Н.2.1.3 Значение предельной кратности рассчитать по формуле (Н.1).

Н.2.2 Построить для ТТ график полного сопротивления нагрузки в соответствии с п. Н.1.3.

Н.2.3 По КПК определить допустимое сопротивление нагрузки ( $z_{н,доп}$ ) при предельной кратности.

Н.2.4 По графику полного сопротивления определить значение сопротивления нагрузки ( $z_n$ ) при предельной кратности.

Н.2.5 Для точной работы защиты ( $\varepsilon \leq 10\%$ ) необходимо одновременное выполнение следующих условий:

- сопротивление нагрузки ( $z_n$ ) при предельной кратности не превосходит допустимое сопротивление нагрузки ( $z_{н,доп}$ ) при предельной кратности;
- график полного сопротивления нагрузки не пересекает КПК при кратности меньше предельной.

Н.3 Проверку надежности работы (без вибрации) контактов реле после дешунтирования отключающего электромагнита (только для блоков с наличием дешунтирования) выполнять не требуется, так как возврат реле дешунтирования (замыкание контактов К8.1 и К8.2) осуществляется при отсутствии команды на срабатывание реле дешунтирования (возврат порогового органа), но не менее чем через 1 секунду после срабатывания.

#### Н.4 Пример расчета

Н.4.1 Исходные данные для проверки ТТ типа ТПЛ-10 с классом точности 10Р по условию  $\varepsilon \leq 10\%$  приведены в таблице Н.2.

Таблица Н.2 – Исходные данные

Характеристика	Значение
Коэффициент трансформации ТТ ( $n_T$ )	200 / 5
Номинальное значение кратности тока ( $K_n$ )	10
Номинальное значение сопротивления нагрузки ( $z_n$ ), Ом	0,6 Ом
Полное сопротивление вторичной обмотки ТТ ( $z_2$ ), Ом	0,22
Длина провода от ТТ до блока ( $L_{пр}$ ), м	3
Удельное сопротивление провода ( $\rho$ ), Ом·мм <sup>2</sup> /м	0,018
Сечение провода ( $S_{пр}$ ), мм <sup>2</sup>	2,5
Ток срабатывания защиты ( $I_{с.з}$ ), А	2000
Пр и м е ч а н и е – В защищаемую зону входит только воздушная линия.	

#### Н.4.2 Расчет для построения графика КПК

Н.4.2.1 По формуле (Н.1) для конкретных условий рассчитать предельную кратность:

$$K_{10} = \frac{1,1 \cdot 2000}{200} = 11.$$

Н.4.2.2 По формуле (Н.3) рассчитать допустимое сопротивление нагрузки для кратности от 0,3 до предельной кратности, результаты расчета приведены в таблице Н.3:

$$z_{н,доп}(K) = \frac{10 \cdot (0,22 + 0,6)}{K} - 0,22.$$

Таблица Н.3 – Допустимое сопротивление нагрузки

К	0,3	0,6	1	3	6	10	11
$z_{н,доп}$ , Ом	27,11	13,44	7,98	2,51	1,15	0,6	0,53

#### Н.4.3 Расчет для построения графика полного сопротивления нагрузки ТТ

Н.4.3.1 По формуле, приведенной в таблице Н.1, рассчитать наибольшее полное сопротивление нагрузки с учетом возможного вида короткого замыкания.

Наибольшее полное сопротивление для данного примера при двухфазном коротком замыкании.

Рассчитать сопротивление провода от ТТ до блока:

$$r_{пр} = \rho \cdot \frac{L_{пр}}{S_{пр}} = \frac{0,018 \cdot 3}{2,5} = 0,022 \text{ Ом}$$

Полное сопротивление нагрузки будет равно:

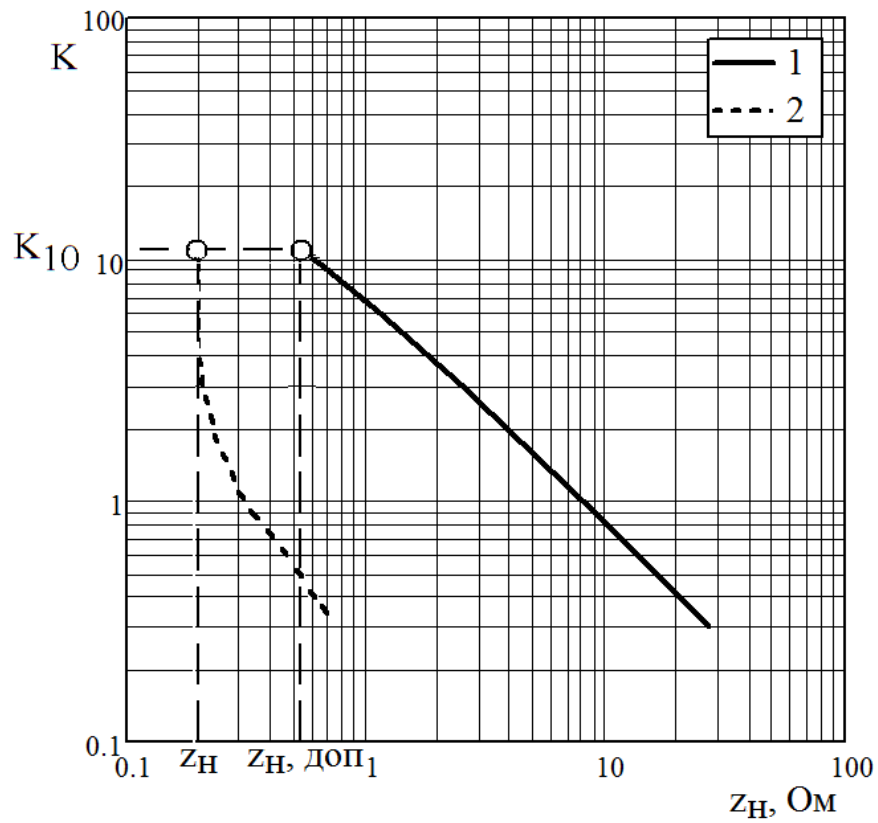
$$z_{н,факт.расч}(z_{вх}) = 2 \cdot 0,022 + z_{вх} + 0,1.$$

Н.4.4 Результаты расчетов, необходимые для построения КПК и графика полного сопротивления нагрузки, приведены в таблице Н.4.

Таблица Н.4 – Результаты расчетов

К	0,34	0,6	1	1,6	2	4	6	8	11
$z_{вх}$ , Ом	0,53	0,32	0,16	0,1	0,075	0,05	0,04	0,04	0,04
$z_{н,факт.расч}$ , Ом	0,68	0,47	0,31	0,25	0,23	0,2	0,2	0,2	0,2

График КПК и полного сопротивления нагрузки в прямоугольной системе координат, имеющей логарифмический масштаб, приведен на рисунке Н.1.



- 1 – КПК ТТ ТПЛ-10,
- 2 – полное сопротивление нагрузки ТТ.

Рисунок Н.1 – Графики полного сопротивления нагрузки и КПК ТТ

Поскольку сопротивление нагрузки не превосходит допустимое сопротивление нагрузки ( $Z_{н, доп} > Z_n$ ) и график полного сопротивления нагрузки не пересекает КПК при кратности меньше предельной, то можно считать, что погрешность ТТ не будет превышать допустимое значение 10 %.

## Перечень сокращений

<b>А</b>	Авар. - АВР - АПВ - АСУ - АСУ ТП ЭЧ -  ANSI -	Аварийное Автоматическое включение резерва Автоматическое повторное включение Автоматизированная система управления Автоматизированная система управления технологическими процессами, электрической частью энергообъекта American National Standards Institute (национальный институт стандартизации США)
<b>Б</b>	Блок. - БМРЗ - БФПО -	Блокировка Блок микропроцессорный релейной защиты Базовое функциональное программное обеспечение
<b>В</b>	ВВ - Вкл. - Внеш. - ВнЗ - ВО - Возвр. - Выкл. -	Выключатель ввода Включение Внешний Внешняя защита Включение-отключение Возврат Выключатель
<b>Г</b>	Готов. -	Готовность
<b>Д</b>	ДгЗ - ДС - ДШ, дешунт. -	Дуговая защита Дискретный сигнал Дешунтирование
<b>З</b>	Зав. - ЗОФ -	Зависимая Защита от несимметрии и обрыва фазы
<b>К</b>	квитир. - КЗ - КПК - КР - КРУ -	Квитирование Короткое замыкание Кривые предельной кратности Коммутационный ресурс Комплектное распределительное устройство
<b>Л</b>	ЛЗШ - ЛЗШ <sub>д</sub> - ЛЗШ <sub>п</sub> -	Логическая защита шин Выходной дискретный сигнал «ЛЗШ-датчик» Входной дискретный сигнал «ЛЗШ-приемник»
<b>М</b>	МАКС - МИН - МР - МТ - МТЗ -	Максимальное Минимальное Механический ресурс Модуль трансформаторов Максимальная токовая защита

<b>Н</b>	Неиспр.- Неусп. -	Неисправность Неуспешное
<b>О</b>	ОЗЗ - ОНМ - Опер. - Осм. - ОСЦ - Откл. - ОУ -	Защита от однофазных замыканий на землю Определение направления мощности Оперативное Осмотр Осциллограмма Отключить, отключение Оперативное управление
<b>П</b>	ПМК - ПО - ПрО - ПС - ПУЭ - ПЭВМ -	Программный модуль конфигурации Пусковой орган Программное обеспечение Паспорт "Правила устройства электроустановок" Персональная электронно-вычислительная машина
<b>Р</b>	РЗА - РН - РПВ - РПО - РТ - РЭ -	Релейная защита и автоматика Реле напряжения Реле положения выключателя - включено Реле положения выключателя - отключено Реле тока Руководство по эксплуатации
<b>С</b>	СВ - Сигнал. - СКП - СНОЗЗ - СО - Сраб. - Ст. - СТО -	Секционный выключатель Сигнализация Стенд комплексной проверки Селектор направления ОЗЗ Самопроизвольное отключение Срабатывание Ступень Стандарт организации
<b>Т</b>	Тек. - ТН - ТО - ТТ - ТУ -	Текущий Трансформатор напряжения Токовая отсечка Трансформатор тока Технические условия
<b>У</b>	УМТЗ - Упр. - УРОВ -	Ускорение максимальной токовой защиты Управление Устройство резервирования при отказе выключателя
<b>Ф</b>	ФК -	Функциональный контроллер
<b>Х</b>	Хар. -	Характеристика
<b>Э</b>	ЭО -	Электромагнит отключения

Лист регистрации изменений

Изм.	Номера листов (страниц)				Всего листов (страниц) в документе	Номер документа	Входящий номер сопроводительного документа и дата	Подпись	Дата
	измененных	замененных	новых	аннулированных					
5	–	13, 14, 18, 20, 27, 32	–	–		ДИВГ.281 2/2-24			22.11.2024
6	–	1	–	–		ДИВГ.415 2/2-24			
7	–	9-12, 17, 20, 27-32, 38, 47, 51, 55, 104, 107	–	–	110	ДИВГ.162-25			