

27.12.31.000

код продукции при поставке на экспорт

Утвержден
ДИВГ.648228.082-14.01 РЭ1-ЛУ



**БЛОК МИКРОПРОЦЕССОРНЫЙ
РЕЛЕЙНОЙ ЗАЩИТЫ
БМРЗ-ФКС-01**

Руководство по эксплуатации

Часть 2

ДИВГ.648228.082-14.01 РЭ1

	Содержание	Лист
1	Назначение изделия.....	5
2	Технические характеристики	7
2.1	Оперативное питание.....	7
2.2	Аналоговые входы	7
2.3	Дискретные входы.....	8
2.4	Дискретные выходы.....	9
2.5	Характеристики функций блока	10
3	Конфигурирование блока	16
3.1	Общие принципы	16
3.2	Реализация	18
4	Основные функции блока.....	27
4.1	Токовая отсечка (ТО).....	27
4.2	Дистанционная защита (ДЗ).....	27
4.3	Ускорение дистанционной защиты (УДЗ).....	29
4.4	Защита минимального напряжения (ЗМН).....	29
4.5	Квазитепловая защита (КвТЗ).....	29
4.6	Дуговая защита (ДгЗ).....	31
4.7	Защиты смежного фидера	31
4.8	Логическая защита шин (ЛЗШ)	31
4.9	Автоматическое повторное включение (АПВ)	32
4.10	Устройство контроля короткого замыкания (УККЗ).....	32
4.11	Устройство резервирования при отказе выключателя (УРОВ).....	33
4.12	Автоматическая частотная разгрузка (АЧР) и автоматическое повторное включение по частоте (ЧАПВ).....	33
4.13	Режимы управления выключателем и разъединителями	34
4.14	Включение выключателя.....	35
4.15	Отключение выключателя.....	35
4.16	Функции диагностики выключателя	36
4.17	Управление разъединителями.....	36
4.18	Функции диагностики разъединителей.....	36
4.19	Функции сигнализации	37
5	Вспомогательные функции блока.....	38
5.1	Измерение параметров сети	38
5.2	Учет ресурса выключателя.....	38
5.3	Определение места повреждения (ОМП)	38
5.4	Управление программами уставок	39
5.5	Самодиагностика блока	39
5.6	Накопительная информация.....	40
5.7	Максметры	41
5.8	Осциллографирование аварийных событий	41
5.9	Журналы сообщений и аварий.....	41
5.10	Функции светодиодов	41
	Приложение А Схема электрическая подключения	42
	Приложение Б Алгоритмы функций защит, автоматики и управления выключателем и разъединителями	44
	Приложение В Характеристики несущих тросов и контактных проводов.....	70
	Приложение Г Адресация параметров в АСУ	73

Литера А
Листов 81
Формат А4

Настоящее руководство по эксплуатации (далее – РЭ1) является второй частью руководства по эксплуатации блока микропроцессорного релейной защиты БМРЗ ДИВГ.648228.082 РЭ и предназначено для ознакомления с индивидуальными особенностями блоков микропроцессорных релейной защиты БМРЗ-ФКС-01 (ФКС – фидер контактной сети).

Настоящее РЭ1 распространяется на следующие исполнения БМРЗ-ФКС-01, различающиеся аппаратным исполнением пульта, номинальным значением напряжения оперативного питания дискретных входов, типом интерфейса связи Ethernet, наличием протокола МЭК 61850, и имеющие полное условное наименование (код) в соответствии с таблицами 1 и 1а.

Таблица 1 – Исполнения БМРЗ-ФКС-01

Обозначение	Полное условное наименование (код)	Аппаратные отличия		
		Тип интерфейса связи Ethernet	Исполнение пульта	Номинальное напряжение *
ДИВГ.648228.083-14	БМРЗ-ФКС-00-01	10/100 BASE-TX (проводной)	Вынесенный	≅ 220 В
ДИВГ.648228.083-64	БМРЗ-ФКС-01-01			= 110 (~ 100) В
ДИВГ.648228.082-14	БМРЗ-ФКС-10-01		Встроенный	≅ 220 В
ДИВГ.648228.082-64	БМРЗ-ФКС-11-01			= 110 (~ 100) В
ДИВГ.648228.183-14	БМРЗ-ФКС-00-М-01	10/100 BASE-TX (проводной) и МЭК 61850	Вынесенный	≅ 220 В
ДИВГ.648228.183-64	БМРЗ-ФКС-01-М-01			= 110 (~ 100) В
ДИВГ.648228.182-14	БМРЗ-ФКС-10-М-01		Встроенный	≅ 220 В
ДИВГ.648228.182-64	БМРЗ-ФКС-11-М-01			= 110 (~ 100) В
ДИВГ.648228.083-15	БМРЗ-ФКС-00-О-01	100 BASE-FX (оптический)	Вынесенный	≅ 220 В
ДИВГ.648228.083-65	БМРЗ-ФКС-01-О-01			= 110 (~ 100) В
ДИВГ.648228.082-15	БМРЗ-ФКС-10-О-01		Встроенный	≅ 220 В
ДИВГ.648228.082-65	БМРЗ-ФКС-11-О-01			= 110 (~ 100) В
ДИВГ.648228.183-15	БМРЗ-ФКС-00-ОМ-01	100 BASE-FX (оптический) и МЭК 61850	Вынесенный	≅ 220 В
ДИВГ.648228.183-65	БМРЗ-ФКС-01-ОМ-01			= 110 (~ 100) В
ДИВГ.648228.182-15	БМРЗ-ФКС-10-ОМ-01		Встроенный	≅ 220 В
ДИВГ.648228.182-65	БМРЗ-ФКС-11-ОМ-01			= 110 (~ 100) В

*Указано номинальное напряжение оперативного питания дискретных входов; диапазон напряжения оперативного питания блока от 60 до 264 В, независимо от исполнения.

Таблица 1а – Исполнения БМРЗ-ФКС-01

Обозначение	Полное условное наименование (код)	Аппаратные отличия		
		Тип интерфейса связи Ethernet	Исполнение пульта	Номинальное напряжение *
ДИВГ.648228.087-14	БМРЗ-ФКС-00-01	10/100 BASE-TX (проводной)	Вынесенный	≅ 220 В
ДИВГ.648228.087-64	БМРЗ-ФКС-01-01			= 110 (~ 100) В
ДИВГ.648228.086-14	БМРЗ-ФКС-10-01		Встроенный	≅ 220 В
ДИВГ.648228.086-64	БМРЗ-ФКС-11-01			= 110 (~ 100) В
ДИВГ.648228.187-14	БМРЗ-ФКС-00-М-01	10/100 BASE-TX (проводной) и МЭК 61850	Вынесенный	≅ 220 В
ДИВГ.648228.187-64	БМРЗ-ФКС-01-М-01			= 110 (~ 100) В
ДИВГ.648228.186-14	БМРЗ-ФКС-10-М-01		Встроенный	≅ 220 В
ДИВГ.648228.186-64	БМРЗ-ФКС-11-М-01			= 110 (~ 100) В
ДИВГ.648228.087-15	БМРЗ-ФКС-00-О-01	100 BASE-FX (оптический)	Вынесенный	≅ 220 В
ДИВГ.648228.087-65	БМРЗ-ФКС-01-О-01			= 110 (~ 100) В
ДИВГ.648228.086-15	БМРЗ-ФКС-10-О-01		Встроенный	≅ 220 В
ДИВГ.648228.086-65	БМРЗ-ФКС-11-О-01			= 110 (~ 100) В
ДИВГ.648228.187-15	БМРЗ-ФКС-00-ОМ-01	100 BASE-FX (оптический) и МЭК 61850	Вынесенный	≅ 220 В
ДИВГ.648228.187-65	БМРЗ-ФКС-01-ОМ-01			= 110 (~ 100) В
ДИВГ.648228.186-15	БМРЗ-ФКС-10-ОМ-01		Встроенный	≅ 220 В
ДИВГ.648228.186-65	БМРЗ-ФКС-11-ОМ-01			= 110 (~ 100) В

*Указано номинальное напряжение оперативного питания дискретных входов; диапазон напряжения оперативного питания блока от 60 до 264 В, независимо от исполнения.

Описание характеристик, общих для семейства БМРЗ, приведено в руководстве по эксплуатации ДИВГ.648228.082 РЭ.

При изучении и эксплуатации БМРЗ-ФКС-01 необходимо дополнительно руководствоваться следующими документами:

- руководством по эксплуатации "Блок микропроцессорный релейной защиты БМРЗ. Руководство по эксплуатации" ДИВГ.648228.082 РЭ;
- паспортом ДИВГ.648228.082 ПС для исполнений, указанных в таблице 1;
- паспортом ДИВГ.648228.086 ПС для исполнений, указанных в таблице 1а;
- руководством оператора "Программный комплекс "Конфигуратор – МТ". Руководство оператора".

В настоящем РЭ1 приведены следующие приложения:

- приложение А "Схема электрическая подключения";
- приложение Б "Алгоритмы функций защит, автоматики и управления выключателем и разъединителями";
- приложение В "Характеристики несущих тросов и контактных проводов";
- приложение Г "Адресация параметров в АСУ".

ВНИМАНИЕ: В БМРЗ-ФКС-01 УСТАНОВЛЕНО БАЗОВОЕ ФУНКЦИОНАЛЬНОЕ ПРОГРАММНОЕ ОБЕСПЕЧЕНИЕ (БФПО) ВЕРСИЯ 01. ПАРАМЕТРЫ НАСТРОЙКИ ПОДЛЕЖАТ ИЗМЕНЕНИЮ ПОТРЕБИТЕЛЕМ ПОД КОНКРЕТНОЕ ЗАЩИЩАЕМОЕ ПРИСОЕДИНЕНИЕ!

К работе с БМРЗ-ФКС-01 допускается персонал, имеющий допуск не ниже третьей квалификационной группы по электробезопасности, подготовленный в объеме производства работ, предусмотренных эксплуатационной документацией на БМРЗ-ФКС-01.

Аттестация персонала на право проведения работ в объеме, предусмотренном эксплуатационной документацией на БМРЗ-ФКС-01, проводится эксплуатирующей организацией.

1 Назначение изделия

1.1 Блоки микропроцессорные релейной защиты БМРЗ: БМРЗ-ФКС-10-01 ДИВГ.648228.082-14, БМРЗ-ФКС-10-О-01 ДИВГ.648228.082-15, БМРЗ-ФКС-11-01 ДИВГ.648228.082-64, БМРЗ-ФКС-11-О-01 ДИВГ.648228.082-65, БМРЗ-ФКС-00-01 ДИВГ.648228.083-14, БМРЗ-ФКС-00-О-01 ДИВГ.648228.083-15, БМРЗ-ФКС-01-01 ДИВГ.648228.083-64, БМРЗ-ФКС-01-О-01 ДИВГ.648228.083-65, БМРЗ-ФКС-10-01 ДИВГ.648228.086-14, БМРЗ-ФКС-10-О-01 ДИВГ.648228.086-15, БМРЗ-ФКС-11-01 ДИВГ.648228.086-64, БМРЗ-ФКС-11-О-01 ДИВГ.648228.086-65, БМРЗ-ФКС-00-01 ДИВГ.648228.087-14, БМРЗ-ФКС-00-О-01 ДИВГ.648228.087-15, БМРЗ-ФКС-01-01 ДИВГ.648228.087-64, БМРЗ-ФКС-01-О-01 ДИВГ.648228.087-65, БМРЗ-ФКС-10-М-01 ДИВГ.648228.182-14, БМРЗ-ФКС-10-ОМ-01 ДИВГ.648228.182-15, БМРЗ-ФКС-11-М-01 ДИВГ.648228.182-64, БМРЗ-ФКС-11-ОМ-01 ДИВГ.648228.182-65, БМРЗ-ФКС-00-М-01 ДИВГ.648228.183-14, БМРЗ-ФКС-00-ОМ-01 ДИВГ.648228.183-15, БМРЗ-ФКС-01-М-01 ДИВГ.648228.183-64, БМРЗ-ФКС-01-ОМ-01 ДИВГ.648228.183-65, БМРЗ-ФКС-10-М-01 ДИВГ.648228.186-14, БМРЗ-ФКС-10-ОМ-01 ДИВГ.648228.186-15, БМРЗ-ФКС-11-М-01 ДИВГ.648228.186-64, БМРЗ-ФКС-11-ОМ-01 ДИВГ.648228.186-65, БМРЗ-ФКС-00-М-01 ДИВГ.648228.187-14, БМРЗ-ФКС-00-ОМ-01 ДИВГ.648228.187-15, БМРЗ-ФКС-01-М-01 ДИВГ.648228.187-64, БМРЗ-ФКС-01-ОМ-01 ДИВГ.648228.187-65 (далее – блок) предназначены для выполнения функций релейной защиты, автоматики, управления, измерения и сигнализации питающей линии фидера контактной сети напряжением 25 кВ.

1.2 Основные функциональные возможности блока представлены в таблице 2.

В таблицах принято обозначение значка: «☑» – да, «✖» – нет.

Таблица 2 – Функциональные возможности блока

Наименование функции	Применение	Описание (пункт РЭ1)
Функции защиты и автоматики		
Токовая отсечка (ТО1)	☑	4.1
Токовая отсечка (ТО2) по мгновенному значению	☑	4.1.3
Дистанционная защита (ДЗ), количество ступеней	4	4.2
Резервная токовая защита (РТЗ)	☑	4.2.3
Учет высших гармоник в ДЗ (Кг)	☑	4.2.11
Ускорение ДЗ	☑	4.3
Защита минимального напряжения (ЗМН)	☑	4.4
Квазитепловая защита (КвТЗ)	☑	4.5
Дуговая защита (ДгЗ)	☑	4.6
Защита смежного фидера	☑	4.7
Логическая защита шин (ЛЗШ)	☑	4.8
Автоматическое повторное включение (АПВ)	☑	4.9
Устройство контроля короткого замыкания (УККЗ)	☑	4.10
Устройство резервирования при отказе выключателя (УРОВ)	☑	4.11
Выполнение команд автоматической частотной разгрузки (АЧР) и автоматического повторного включения по частоте (ЧАПВ)	☑	4.12
Функции управления выключателем		
Управление выключателем	☑	4.13 – 4.15
Управление линейным разъединителем (ЛР) и обходным разъединителем (ОР)	☑	4.13, 4.17
Диагностика выключателя	☑	4.16
Диагностика разъединителей	☑	4.18

Продолжение таблицы 2

Наименование функции	Применение	Описание (пункт РЭ1)
Защита от многократных включений выключателя	☑	4.14.2
Общие функции управления, автоматики и сигнализации		
Обобщенная вызывная сигнализация	☑	4.19.6
Отображение измеряемых и вычисляемых параметров	☑	5.1
Набор программ уставок, количество	2	5.4
Проверка соответствия уставок допустимым диапазонам	☑	2.5.3
Определение места повреждения (ОМП)	☑	5.3
Самодиагностика блока	☑	5.5
Счетчики накопительной информации	☑	5.6
Регистрация максимальных значений токов	☑	5.7
Осциллографирование аварийных событий	☑	5.8
Настраиваемый состав осциллограмм	☑	3.1
Ведение журналов сообщений и аварий	☑	5.9
Настраиваемый состав записей журналов сообщений и аварий	☑	3.1
Возможность создания дополнительных алгоритмов	☑	3.1
Набор токовых пусковых органов и пусковых органов по напряжению с регулируемым уставками	10	3.2.4
Набор регулируемых уставок по времени	20	3.2.5
Набор изменяемых программных ключей	20	3.2.6
Назначаемые дискретные входы	32	2.3, 3.1
Назначаемые выходные реле	31	2.4, 3.1
Назначаемые светодиоды	18	5.10
Назначаемые кнопки пульта	4	-

2 Технические характеристики

2.1 Оперативное питание

2.1.1 Питание блока осуществляется от источника переменного, постоянного или выпрямленного тока. Диапазон напряжения питания от 60 до 264 В. Блок устойчив к перенапряжениям в цепи питания с амплитудой до 390 В.

2.1.2 Подробные технические характеристики по оперативному питанию блока приведены в руководстве по эксплуатации ДИВГ.648228.082 РЭ.

2.2 Аналоговые входы

2.2.1 Блок содержит четыре аналоговых входа, параметры которых приведены в таблице 3.

2.2.2 Подробные технические характеристики аналоговых входов приведены в руководстве по эксплуатации ДИВГ.648228.082 РЭ.

2.2.3 Схема электрическая подключения приведена в приложении А.

Таблица 3 - Аналоговые входы

Наименование сигнала		Адрес	Диапазон контролируемых значений	Обозначение в функциональных схемах
1	Ток фидера 1I	11/1, 11/2	От 0,065 до 130,000 А	1I
2	Ток смежного фидера 2I	11/3, 11/4		2I
3	Напряжение шин U	12/1, 12/2	От 1 до 264 В	U
4	Напряжение фидера Uф	13/1, 13/2		Uф

В таблице 3 и далее принято обозначение адреса XX/YY, где XX - маркировка соединителя, YY - номер контакта.

2.2.4 За положительное направление тока принято направление тока в сторону зоны защиты. Все подключения трансформаторов тока (ТТ) должны обеспечивать подачу вторичных токов положительного направления на входы блока.

2.3 Дискретные входы

2.3.1 Перечень дискретных входов приведен в таблице 4.

2.3.2 Характеристики дискретных входов приведены в руководстве по эксплуатации ДИВГ.648228.082 РЭ.

Таблица 4 - Дискретные входы

Наименование сигнала		Адрес	Номинальное напряжение
1	[Я1] Вход	31/1, 31/2	В зависимости от исполнения блока ¹⁾
2	[Я2] Вход	31/3, 31/4	
3	[Я3] Вход	31/5, 31/6	
4	[Я4] Вход	31/7, 31/8	
5	[Я5] Вход	31/9, 31/10	≅ 220 В
6	[Я6] Вход	31/11, 31/12	
7	[Я7] Вход	31/13, 31/14	
8	[Я8] Вход	31/15, 31/16	
9	[Я9] Вход	33/1, 33/2	В зависимости от исполнения блока ¹⁾
10	[Я10] Вход	33/3, 33/4	
11	[Я11] Вход	33/5, 33/6	
12	[Я12] Вход	33/7, 33/8	
13	[Я13] Вход	33/9, 33/10	
14	[Я14] Вход	33/11, 33/12	
15	[Я15] Вход	33/13, 33/14	
16	[Я16] Вход	33/15, 33/16	
17	[Я17] Вход	41/1, 41/2	
18	[Я18] Вход	41/3, 41/4	
19	[Я19] Вход	41/5, 41/6	
20	[Я20] Вход	41/7, 41/8	
21	[Я21] Вход	41/9, 41/10	
22	[Я22] Вход	41/11, 41/12	
23	[Я23] Вход	41/13, 41/14	
24	[Я24] Вход	41/15, 41/16	
25	[Я25] Вход	43/1, 43/2	
26	[Я26] Вход	43/3, 43/4	
27	[Я27] Вход	43/5, 43/6	
28	[Я28] Вход	43/7, 43/8	
29	[Я29] Вход	43/9, 43/10	
30	[Я30] Вход	43/11, 43/12	
31	[Я31] Вход	43/13, 43/14	
32	[Я32] Вход	43/15, 43/16	

¹⁾ Номинальное напряжение дискретных входов приведено в таблицах 1 и 1а.

2.3.3 Все дискретные входы являются свободно назначаемыми и программируемыми.

2.3.4 Для всех дискретных входов возможно изменение функционального назначения с помощью программного комплекса "Конфигуратор - МТ".

2.3.5 Любой дискретный вход может быть назначен на входной сигнал функциональных схем БФПО, обработан в соответствии с алгоритмами дополнительных функциональных схем или назначен на свободно назначаемое выходное реле.

2.4 Дискретные выходы

2.4.1 Перечень дискретных выходов приведен в таблице 5.

2.4.2 Характеристики дискретных выходов приведены в руководстве по эксплуатации ДИВГ.648228.082 РЭ.

Таблица 5 - Дискретные выходы

Наименование сигнала		Адрес	Контакт
1	[K1] Выход	32/1, 32/2	Нормально разомкнутый (замыкающий)
2	[K2] Выход	32/3, 32/4	
3	[K3] Выход	32/5, 32/6	
4	[K4] Выход	32/7, 32/8	
5	[K5] Выход	32/9, 32/10	
6	[K6] Выход	32/11, 32/12	
7	[K7] Выход	32/13, 32/14	
8	[K8] Выход	32/15, 32/16	
9	[K9] Выход	34/1, 34/2	
10	[K10] Выход	34/3, 34/4	Нормально замкнутый (размыкающий)
11	[K11] Выход	34/5, 34/6	
12	[K12] Выход	34/7, 34/8	
13	[K13] Выход	34/9, 34/10	Нормально разомкнутый (замыкающий)
14	[K14] Выход	34/11, 34/12	
15	[K15] Выход	34/13, 34/14	Оптоэлектронные реле
16	[K16] Выход	34/15, 34/16	
17	[K17] Выход	42/1, 42/2	Нормально разомкнутый (замыкающий)
18	[K18] Выход	42/3, 42/4	
19	[K19] Выход	42/5, 42/6	
20	[K20] Выход	42/7, 42/8	
21	[K21] Выход	42/9, 42/10	
22	[K22] Выход	42/11, 42/12	
23	[K23] Выход	42/13, 42/14	
24	[K24] Выход	42/15, 42/16	
25	[K25] Выход	44/1, 44/2	Нормально замкнутый (размыкающий)
26	[K26] Выход	44/3, 44/4	
27	[K27] Выход	44/5, 44/6	
28	[K28] Выход	44/7, 44/8	Нормально разомкнутый (замыкающий)
29	[K29] Выход	44/9, 44/10	
30	[K30] Отказ БМРЗ	44/11, 44/14	Нормально разомкнутый (замыкающий)
31	[K31] Выход	44/12, 44/14	
32	[K32] Выход	44/13, 44/14	

2.4.3 Все дискретные выходы, кроме [K30] "Отказ БМРЗ", являются свободно назначаемыми и программируемыми.

2.4.4 Для программируемых дискретных выходов возможно изменение функционального назначения с помощью программного комплекса "Конфигуратор - МТ".

2.5 Характеристики функций блока

2.5.1 Параметры уставок функций защит, автоматики и сигнализации приведены в таблице 6.

2.5.2 Диапазоны значений уставок приведены в первичных значениях.

Таблица 6 - Параметры уставок

Уставка	Обозначение	Диапазон значений	Дискретность
Коэффициенты трансформации трансформатора тока фидера II	Ктр II	1 - 400	1
Коэффициенты трансформации ТТ смежного фидера 2I	Ктр 2I	1 - 400	1
Коэффициент трансформации трансформатора напряжения (ТН) шин U	Ктр U	200 - 350	1
Коэффициент трансформации ТН фидера Уф	Ктр Уф	100 - 350	1
Токваяя отсечка (ТО)			
Ток срабатывания первой ступени токовой отсечки (Кв ¹ от 0,93 до 0,97), А	ТО РТ1	100 - 4000	1
Ток срабатывания второй ступени токовой отсечки (мгновенные значения) (Кв от 0,93 до 0,97), А	ТО РТ2	100 - 11200	1
Ввод первой ступени ТО	S1	ключ ²⁾	-
Ввод второй ступени ТО	S2	ключ	-
Дистанционная защита (ДЗ)			
Минимальное напряжение ДЗ (Кв от 1,03 до 1,07), В	ДЗ РН1	200 - 350	1
Коэффициент гармоник компенсации второй и третьей ступеней ДЗ, %	ДЗ КГ1	0,0 - 40,0	0,1
Ввод дополнительных зон срабатывания второй и третьей ступеней ДЗ	S100	ключ	-
Первая ступень ДЗ (ДЗ 1)			
Полное сопротивление срабатывания ненаправленной ДЗ 1 (Кв от 1,03 до 1,05), Ом	ДЗ1 Z2	1,0 - 140,0	0,1
Ток блокировки ненаправленной ДЗ 1 (Кв от 1,03 до 1,07), А	ДЗ1 РТ2	100 - 3000	1
Напряжение блокировки срабатывания ненаправленной ДЗ 1 (Кв от 1,03 до 1,07), В	ДЗ1 РН1	500 - 20000	1
Полное сопротивление срабатывания ДЗ 1 (Кв от 1,03 до 1,05), Ом	ДЗ1 Z1	1,0 - 140,0	0,1
Фазовый угол ДЗ 1, °	ДЗ1 Ф1	5 - 100	1
	ДЗ1 Ф2	90 - 170	1
Ток срабатывания ДЗ 1 (Кв от 0,93 до 0,97), А	ДЗ1 РТ1	100 - 3000	1
Ввод первой ступени ДЗ	S101	ключ	-
Ввод ненаправленной работы ДЗ 1	S105	ключ	-
Ввод блокировки ненаправленной ДЗ (0 - по напряжению, 1 - по току)	S108	ключ	-

Продолжение таблицы 6

Уставка	Обозначение	Диапазон значений	Дискретность
Вторая ступень ДЗ (ДЗ 2)			
Полное сопротивление срабатывания ДЗ 2 (Кв от 1,03 до 1,05), Ом	ДЗ2 Z1	1,0 - 140,0	0,1
Ток срабатывания ДЗ 2 (Кв от 0,93 до 0,97), А	ДЗ2 РТ1	100 - 3000	1
Фазовый угол ДЗ 2, °	ДЗ2 Ф1	5 - 100	1
	ДЗ2 Ф2	90 - 170	1
Уставка по времени срабатывания ДЗ2, с	ДЗ2 Т1	0,00 - 100,00	0,01
Ввод второй ступени ДЗ	S102	ключ	-
Третья ступень ДЗ (ДЗ 3)			
Полное сопротивление срабатывания ДЗ 3 (Кв от 1,03 до 1,05), Ом	ДЗ3 Z1	1,0 - 140,0	0,1
Ток срабатывания ДЗ 3 (Кв от 0,93 до 0,97), А	ДЗ3 РТ1	100 - 3000	1
Фазовый угол ДЗ 3, °	ДЗ3 Ф1	5 - 100	1
	ДЗ3 Ф2	90 - 170	1
Уставка по времени срабатывания ДЗ 3, с	ДЗ3 Т1	0,00 - 100,00	0,01
Ввод третьей ступени ДЗ	S103	ключ	-
Вывод третьей ступени ДЗ на отключение	S106	ключ	-
Четвертая ступень ДЗ (ДЗ 4)			
Активное сопротивление срабатывания ДЗ 4 (Кв от 1,03 до 1,07), Ом	ДЗ4 R1	1,0 - 350,0	0,1
Реактивное сопротивление срабатывания ДЗ 4 (Кв от 1,03 до 1,07), Ом	ДЗ4 X1	От 0,0 до + 60,0	0,1
	ДЗ4 X2	От 0,0 до + 60,0	0,1
	ДЗ4 X3	От - 60,0 до 0,0	0,1
	ДЗ4 X4	От - 60,0 до 0,0	0,1
Уставка по времени срабатывания ДЗ 4, с	ДЗ4 Т1	0,00 - 100,00	0,01
Коэффициент гармоник блокировки ДЗ 4, %	ДЗ4 Кг1	0,0 - 40,0	0,1
Ввод четвертой ступени ДЗ	S104	ключ	-
Ускорение дистанционной защиты (УДЗ)			
Уставка отношения токов смежного и защищаемого фидера (Кв от 1,03 до 1,07)	УДЗ К	0,50 - 0,99	0,01
Ток срабатывания УДЗ (Кв от 0,93 до 0,97), А	УДЗ I	100 - 200	1
Уставка по времени срабатывания УДЗ, с	УДЗ Т1	0,00 – 100,00	0,01
Ввод ускорения ДЗ при включении выключателя	S50	ключ	-
Ввод ускорения ДЗ 2	S51	ключ	-
Ввод ускорения ДЗ 3	S52	ключ	-
Ввод контроля ДЗ смежного фидера	S53	ключ	-
Защита минимального напряжения (ЗМН)			
Напряжение срабатывания ЗМН (Кв от 1,03 до 1,07), В	ЗМН РН1	500 – 25000	1
Уставка по времени ЗМН, с	ЗМН Т	0,00 – 200,00	0,01
Ввод ЗМН	S201	ключ	-
Ввод ЗМН на отключение	S202	ключ	-
Квазитепловая защита (КвТЗ)			
Температура аварийного отключения, °С	КвТЗ Тавар.	50 – 240	1
Температура предупреждения, °С	КвТЗ Тпред.	50 – 240	1
Температура окружающей среды, °С	КвТЗ Тос	От - 60 до + 60	1

Продолжение таблицы 6

Уставка	Обозначение	Диапазон значений	Дискретность
Коэффициент нагрева, °C/A ²	КвТЗ Кн	(50 – 400000)× ×10 ⁻¹⁰	1•10 ⁻¹⁰
Коэффициент охлаждения, 1/с	КвТЗ Ко	(10 – 600)× ×10 ⁻⁵	1•10 ⁻⁵
Ввод квазитепловой защиты	S203	ключ	-
Ввод квазитепловой защиты на отключение	S204	ключ	-
Дуговая защита (ДгЗ)			
Ток срабатывания ДгЗ (Кв от 0,93 до 0,97), А	ДгЗ РТ	50 - 1000	1
Напряжение срабатывания ДгЗ (Кв от 1,03 до 1,07), В	ДгЗ РН	500 - 25000	1
Ввод контроля тока	S29	ключ	-
Ввод контроля напряжения	S39	ключ	-
Защиты смежного фидера			
Ток срабатывания ТО смежного фидера (Кв от 0,93 до 0,97), А	ТО Ф2 РТ1	100 - 4000	1
Полное сопротивление срабатывания ДЗ1 смежного фидера (Кв от 1,03 до 1,05), Ом	ДЗ1 Ф2 Z1	1,0 - 140,0	0,1
Фазовый угол ДЗ 1 смежного фидера, °	ДЗ1 Ф2 Ф1	5 - 100	1
	ДЗ1 Ф2 Ф2	90 - 170	1
Коэффициент гармоник компенсации ДЗ смежного фидера, %	ДЗ1 Ф2 Кг	0,0 - 40,0	0,1
Уставка по времени срабатывания ДЗ 1 смежного фидера, с	ДЗ1 Ф2 Т	0,00 – 100,00	0,01
Ввод резервных защит смежного фидера	S301	ключ	-
Ввод срабатывания защиты смежного фидера по срабатыванию ДЗ 4	S302	ключ	-
Логическая защита шин (ЛЗШ)			
Уставка по времени срабатывания ЛЗШ, с	ЛЗШ Т	0,10 – 100,00	0,01
Ввод ЛЗШ	S54	ключ	-
Вывод реле полного сопротивления ДЗ 2 на пуск ЛЗШ	S107	ключ	-
Автоматическое повторное включение (АПВ)			
Выдержка времени первого цикла АПВ, с	АПВ1 Т1	0,00 – 100,00	0,01
Выдержка времени второго цикла АПВ, с	АПВ2 Т1	0,00 – 100,00	0,01
Выдержка времени готовности АПВ после включения выключателя, с	АПВ Т1	0,00 – 100,00	0,01
Ввод первого цикла АПВ	S651	ключ	-
Ввод второго цикла АПВ	S652	ключ	-
Ввод блокировки АПВ при срабатывании квазитепловой защиты	S655	ключ	-
Ввод пуска АПВ по ускоренному отключению выключателя	S656	ключ	-
Ввод пуска АПВ по срабатыванию первой или второй ступени ТО	S657	ключ	-
Ввод пуска АПВ по срабатыванию ДЗ 1	S658	ключ	-
Ввод пуска АПВ по сигналу "СО ВВ"	S679	ключ	-
Устройство контроля короткого замыкания (УККЗ)			
Минимальное остаточное напряжение фидера (Кв от 0,93 до 0,97), В	УККЗ Ф РН1	800 – 3000	1
Минимальный фазовый сдвиг между напряжениями U и Uф, °	УККЗ dФ	10 – 90	1

Продолжение таблицы 6

Уставка	Обозначение	Диапазон значений	Дискретность
Минимальное напряжение шин тяговой подстанции (ТП) (Кв от 0,93 до 0,97), В	УККЗ РН1	500 – 25000	1
Выдержка времени УККЗ, с	УККЗ Т1	0,00 – 100,00	0,01
Уставка минимального времени анализа остаточного напряжения, с	УККЗ Т2	0,05 – 1,00	0,01
Ввод УККЗ	S653	ключ	-
Ввод контроля наведенного напряжения	S654	ключ	-
Устройство резервирования при отказе выключателя (УРОВ)			
Уставка по времени УРОВ, с	УРОВ Т1	0,05 – 100,00	0,01
Уставка по току УРОВ (Кв от 1,03 до 1,07), А	УРОВ РТ	20 – 2000	1
Ввод УРОВ	S601	ключ	-
Автоматическая частотная разгрузка (АЧР)			
Уставка по времени АЧР, с	АЧР Т1	0,15 – 100,00	0,01
Ввод АЧР	S701	ключ	-
Автоматическое повторное включение по частоте (ЧАПВ)			
Уставка по времени ЧАПВ, с	ЧАПВ Т1	0,15 – 100,00	0,01
Уставка по времени готовности ЧАПВ, с	ЧАПВ Т2	0,10 – 100,00	0,01
Ввод ЧАПВ	S703	ключ	-
Автоматическое управление выключателем (АУВ)			
Задержка времени на возврат сигнала отключения выключателя, с	Откл. ВВ Т	0,10 – 100,00	0,01
Задержка времени на возврат сигнала включения выключателя, с	Вкл. ВВ Т	0,10 – 100,00	0,01
Уставка по времени длительности импульса отключения выключателя, с	Откл. Тимп.	0,10 – 100,00	0,01
Уставка по времени длительности импульса включения выключателя, с	Вкл. Тимп.	0,10 – 100,00	0,01
Ввод блокировки управления выключателем с лицевой панели пульта	S770	ключ	-
Ввод импульсного режима управления выключателем	S772	ключ	-
Вывод контроля режимов управления коммутационными аппаратами для отключения по ДС	S771	ключ	-
Вывод автоматики управления выключателем	S780	ключ	-
Автоматическое управление линейным разъединителем (АУЛР)			
Задержка времени на возврат сигнала отключения ЛР, с	Откл. ЛР Т	0,10 – 100,00	0,01
Задержка времени на возврат сигнала включения ЛР, с	Вкл. ЛР Т	0,10 – 100,00	0,01
Уставка по времени длительности импульса отключения ЛР, с	Откл. ЛР Тимп.	0,10 – 100,00	0,01
Уставка по времени длительности импульса включения ЛР, с	Вкл. ЛР Тимп.	0,10 – 100,00	0,01
Ввод импульсного режима управления ЛР	S778	ключ	-
Вывод автоматики управления ЛР	S781	ключ	-
Автоматическое управление обходным разъединителем (АУОР)			
Задержка времени на возврат сигнала отключения ОР, с	Откл. ОР Т	0,10 – 100,00	0,01
Задержка времени на возврат сигнала включения ОР, с	Вкл. ОР Т	0,10 – 100,00	0,01

Продолжение таблицы 6

Уставка	Обозначение	Диапазон значений	Дискретность
Уставка по времени длительности импульса отключения ОР, с	Откл. ОР Тимп.	0,10 – 100,00	0,01
Уставка по времени длительности импульса включения ОР, с	Вкл. ОР Тимп.	0,10 – 100,00	0,01
Ввод импульсного режима управления ОР	S779	ключ	-
Вывод автоматики управления ОР	S782	ключ	-
Определение места повреждения (ОМП)			
Погонное реактивное сопротивление, Ом/км	ОМП1 X1	0,100 – 1,000	0,001
Коэффициент взаимного реактивного сопротивления смежных контактных проводов двухпутного участка	ОМП1 Mz1	0,000 – 0,800	0,001
Ввод ОМП	S951	ключ	-
Функции диагностики коммутационных аппаратов			
Выдержка времени диагностики положения выключателя, с	Неиспр. ВВ T1	0,10 – 100,00	0,01
Выдержка времени контроля готовности привода, с	Неиспр. ВВ T2	0,10 – 100,00	0,01
Выдержка времени диагностики положения ЛР, с	Неиспр. ЛР T1	0,10 – 100,00	0,01
Выдержка времени диагностики положения ОР, с	Неиспр. ОР T1	0,10 – 100,00	0,01
Выдержка времени неисправности цепей управления ВВ, с	ВВ T	0,10 – 100,00	0,01
Выдержка времени неисправности цепей управления ЛР, с	ЛР T	0,10 – 100,00	0,01
Выдержка времени неисправности цепей управления ОР, с	ОР T	0,10 – 100,00	0,01
Учет ресурса выключателя			
Номинальный ток выключателя, А	Q Iном	40 - 8000	1
Номинальный ток отключения выключателя, А	Q Iо.ном	40 - 60000	1
Текущий (начальный) ресурс выключателя, %	Тек.ресурс	0 - 100	1
Механический ресурс выключателя, циклов включения - отключения (ВО)	Q МР	0 - 100 000	1
Коммутационный ресурс выключателя при номинальном токе, циклов ВО	Q КР ном	0 - 100 000	1
Коммутационный ресурс выключателя при номинальном токе отключения, циклов ВО	Q КР о.ном	0 - 500	1
Полное время отключения выключателя, с	Тоткл.полн.	0,01 - 100,00	0,01
Уставка сигнализации по низкому остаточному ресурсу выключателя, %	Сигн. рес.	0 – 99	1
Ввод сигнализации по низкому остаточному ресурсу выключателя	S895	ключ	-
Прочее			
Длительность записи осциллограммы, с	Осц. Т	0,10 – 120,00	0,01
Задержка времени возврата со второй программы уставок, с	Пр.2 Т	0,01 – 100,00	0,01
Переключение программ уставок импульсными командами	S1007 ³⁾	ключ	-
¹⁾ Кв - коэффициент возврата. ²⁾ Для программных ключей значение уставки 0 – функция выведена, 1 – функция введена. ³⁾ Не передается в АСУ.			

При вводе уставок с дисплея пульта может быть использован посимвольный режим. Для смены режима ввода уставок (в посимвольный режим и обратно) необходимо нажать одновременно кнопки "F" и "X".

2.5.3 В блоке осуществляется проверка соответствия уставок диапазонам измерения блока в соответствии с таблицей 7.

2.5.4 В случае выявления некорректных значений параметров, на лицевой панели начинает мигать светодиод "Вызов", срабатывает вызывная сигнализация, блокируется функция с введенной уставкой, формируется соответствующая запись в журнале сообщений. Проверка осуществляется только при наличии оперативного питания блока. Проверка уставок производится для значений текущей программы уставок.

Таблица 7 - Условия проверки корректности уставок

Обозначение уставки		Проверяемое условие	Блокируемая функция
1	УРОВ РТ1	$0,065 A \leq (УРОВ РТ1 / K_{TP} I) \leq 130,000 A$	УРОВ по току
2	Q Ю.ном	$0,065 A \leq (Q Ю.ном / K_{TP} I) \leq 130,000 A$	Расчет ресурса выключателя
3	ДЗ РН1	$1 B \leq (ДЗ РН1 / K_{TP} U) \leq 264 B$	Блокировка ДЗ 1, ДЗ 2, ДЗ 3 и ДЗ 4 по напряжению
4	ТО РТ2	$0,065 A \leq (ТО РТ2 / K_{TP} I) \leq 130,000 A$	Вторая ступень ТО

3 Конфигурирование блока

3.1 Общие принципы

3.1.1 Возможности блока позволяют проектным и пусконаладочным организациям на основе логических сигналов типовых и фиксированных функциональных схем защит и автоматики учитывать индивидуальные особенности проекта защищаемого присоединения.

3.1.2 Программное обеспечение, созданное предприятием-изготовителем, является базовым функциональным программным обеспечением, в нем реализованы функции защит и автоматики, сигнализации, сервисные функции и функции диагностики блока. Изменение БФПО возможно только на предприятии - изготовителе. Состав функций защит, автоматики и управления выключателем и разъединителями БФПО приведен в разделе 4 и в приложении Б.

3.1.3 Для настройки блока следует использовать программный комплекс "Конфигуратор - МТ", поставляемый вместе с блоком. Программный комплекс позволяет создавать настройку без непосредственного подключения к блоку, сохранять ее в файле персонального компьютера, загружать его в блок, просматривать состояние блока и считывать с него накопительную информацию.

3.1.4 Вся заданная настройка блока хранится в составе программного модуля конфигурации (ПМК). ПМК включает в себя:

- уставки защит и автоматики;
- настройки таблицы подключений и таблицы назначений блока;
- дополнительные функциональные схемы ПМК (схемы ПМК);
- настройки связи блока с АСУ/ПЭВМ;
- настройки функций синхронизации времени блока.

3.1.5 При создании ПМК и схем ПМК с помощью программного комплекса "Конфигуратор - МТ" следует использовать таблицу подключений и таблицу назначений блока. При создании нового ПМК предыдущие настройки ПМК не сохраняются.

3.1.6 Структура взаимосвязей элементов программного обеспечения блока представлена на рисунке 1.

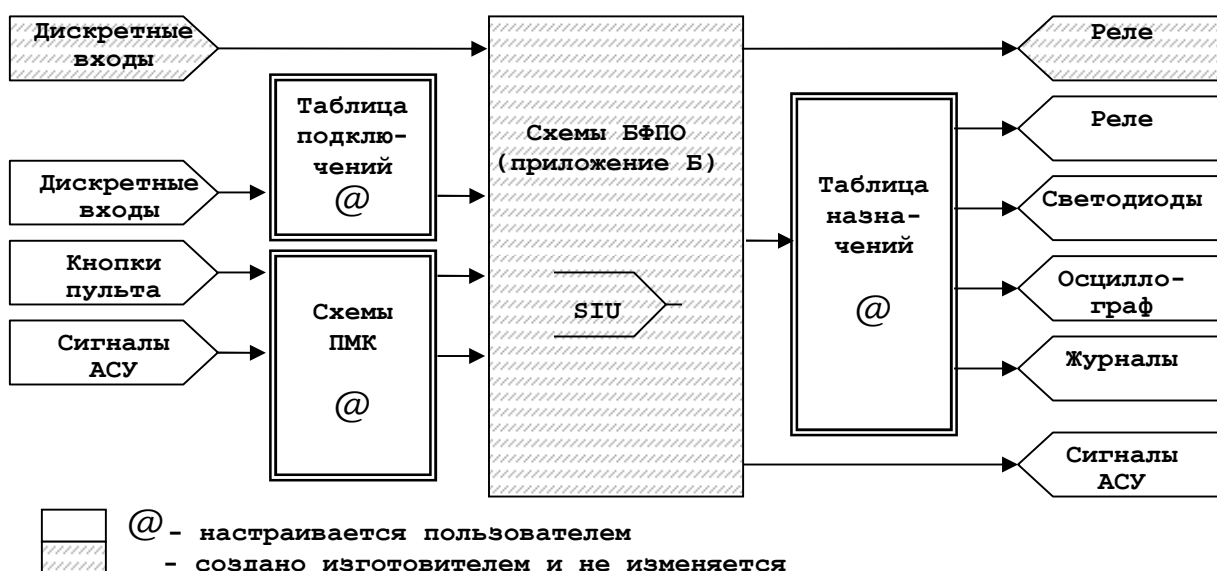



Рисунок 1 - Схема настройки блока

3.2 Реализация

3.2.1 Входные сигналы АСУ, поступающие в блок по цифровым каналам передачи данных и доступные для использования при создании дополнительных функциональных схем, приведены в таблице 8. Информация по организации связи блока с системой АСУ приведена в руководстве по эксплуатации ДИВГ.648228.082 РЭ.

Таблица 8 - Входные сигналы АСУ

Наименование сигнала		Функция сигнала
1	АСУ_Квитирование	Квитирование сигнализации
2	АСУ_Осциллограф	Пуск осциллографа
3	АСУ_Программа 1	Переключение на первую программу уставок из АСУ
4	АСУ_Программа 2	Переключение на вторую программу уставок из АСУ
5	АСУ_Включить ВВ	Включение выключателя из АСУ
6	АСУ_Отключить ВВ	Отключение выключателя из АСУ
7	АСУ_Включить ЛР	Включение ЛР из АСУ
8	АСУ_Отключить ЛР	Отключение ЛР из АСУ
9	АСУ_Включить ОР	Включение ОР из АСУ
10	АСУ_Отключить ОР	Отключение ОР из АСУ
11	АСУ_Вход 1	Назначаемая команда из АСУ
12	АСУ_Вход 2	
13	АСУ_Вход 3	
14	АСУ_Вход 4	
15	АСУ_Вход 5	
16	АСУ_Вход 6	
17	АСУ_Вход 7	
18	АСУ_Вход 8	

Сигналы, приведенные в таблице 8, на рисунках функциональных схем алгоритмов приложения Б обозначаются символом "@": 

3.2.2 Входные сигналы функциональных схем БФПО, доступные для использования в таблице подключений и при создании дополнительных функциональных схем, приведены в таблице 9.

Таблица 9 - Входные сигналы функциональных схем БФПО

Наименование сигнала	Функция сигнала
Токовая отсечка (рисунок Б.1)	
ТО 1 блок.	Блокировка первой ступени токовой отсечки
ТО 2 блок.	Блокировка второй ступени токовой отсечки
Дистанционная защита (рисунок Б.2)	
ДЗ 1 блок.	Блокировка первой ступени ДЗ
ДЗ 2 блок.	Блокировка второй ступени ДЗ
ДЗ 3 блок.	Блокировка третьей ступени ДЗ
ДЗ 4 блок.	Блокировка четвертой ступени ДЗ
Ускорение дистанционной защиты (рисунок Б.3)	
Ускор. ДЗп	Оперативное ускорение ДЗ
Защита минимального напряжения (рисунок Б.4)	
ЗМН блок.	Блокировка ЗМН
Квазитепловая защита (рисунок Б.5)	
КвТЗ блок.	Блокировка КвТЗ
Дуговая защита (рисунок Б.6)	
ДгЗ	Сигнал подключения датчика дуговой защиты
ДгЗ блок.	Блокировка ДгЗ

Продолжение таблицы 9

Наименование сигнала	Функция сигнала
Защиты смежного фидера (рисунок Б.7)	
ТО Ф2 блок.	Блокировка ТО Ф2
ДЗ Ф2 блок.	Блокировка ДЗ Ф2
Логическая защита шин (рисунок Б.8)	
ЛЗШп	Подключение датчиков ЛЗШд от нижестоящих защит
Пуск ЛЗШ	Пуск ЛЗШ от внешних защит
Пуск ЛЗШд	Пуск датчика ЛЗШ
ЛЗШ блок.	Блокировка ЛЗШ
Автоматическое повторное включение (рисунок Б.9)	
АПВ от ВнЗ	Команда пуска АПВ от внешних защит
АПВ2 блок.	Блокирование выполнения второго цикла АПВ
АПВ запрет	Запрет работы АПВ
Устройство контроля короткого замыкания (рисунок Б.10)	
УККЗ блок.	Блокировка УККЗ
Устройство резервирования при отказе выключателя (рисунок Б.11)	
Пуск УРОВ	Команда пуска УРОВ от внешних защит
УРОВ блок.	Блокировка УРОВ
РТ УРОВ блок.	Блокирование срабатывания реле минимального тока УРОВ
Автоматическая частотная разгрузка и автоматическое повторное включение по частоте (рисунок Б.12)	
АЧР	Срабатывание АЧР по дискретному сигналу
ЧАПВ блок.	Блокировка работы ЧАПВ
Управление выключателем (рисунки Б.13, Б.14, Б.15)	
ОУ	Ввод дистанционного оперативного управления коммутационными аппаратами по каналам АСУ (рисунки Б.17, Б.20)
ОУ Отключить ВВ	Команда оперативного отключения выключателя
ОУ Включить ВВ	Команда оперативного включения выключателя
Вывод АУВ	Вывод автоматики управления выключателем (рисунки Б.23, Б.28, Б.30)
Отключение от ВнЗ	Команда на отключение от внешних защит (рисунки Б.11, Б.26)
РПО ВВ	Сигнал положения выключателя – отключено (рисунки Б.9, Б.12, Б.16, Б.18, Б.19, Б.23, Б.24, Б.28, Б.30)
РПВ ВВ	Сигнал положения выключателя – включено (рисунки Б.3, Б.4, Б.9, Б.16, Б.18, Б.19, Б.23, Б.28, Б.30)
Откл. от УРОВ	Команда на отключение от срабатывания УРОВ нижестоящих защит (рисунок Б.26)
Включение внеш.	Команда включения выключателя от внешних устройств автоматики
Отключение внеш.	Команда отключения выключателя от внешних устройств автоматики (рисунок Б.14)
Включение блок.	Блокировка включения выключателя (рисунок Б.26)
Готовность	Сигнал готовности выключателя к включению (рисунки Б.26, Б.30)
Управление линейным разъединителем (рисунки Б.17, Б.18, Б.19)	
Кнопка – Вкл. ЛР	Сигнал оперативного включения ЛР кнопкой на лицевой панели пульта
Кнопка – Откл. ЛР	Сигнал оперативного отключения ЛР кнопкой на лицевой панели пульта
ОУ Отключить ЛР	Команда оперативного отключения ЛР (рисунок Б.15)
ОУ Включить ЛР	Команда оперативного включения ЛР (рисунок Б.15)
Вывод АУЛР	Вывод автоматики управления ЛР (рисунки Б.29, Б.31)

Продолжение таблицы 9

Наименование сигнала	Функция сигнала
РПО ЛР	Сигнал положения ЛР – отключено (рисунки Б.29, Б.31)
РПВ ЛР	Сигнал положения ЛР – включено (рисунки Б.29, Б.31)
ЛР блок.	Блокировка управления ЛР
Управление обходным разъединителем (рисунки Б.20, Б.21, Б.22)	
Кнопка – Вкл. ОР	Сигнал оперативного включения ОР кнопкой на лицевой панели пульта
Кнопка – Откл. ОР	Сигнал оперативного отключения ОР кнопкой на лицевой панели пульта
ОУ Отключить ОР	Команда оперативного отключения ОР (рисунок Б.15)
ОУ Включить ОР	Команда оперативного включения ОР (рисунок Б.15)
Вывод АУОР	Вывод автоматики управления ОР (рисунки Б.29, Б.32)
РПО ОР	Сигнал положения ОР – отключено (рисунки Б.29, Б.32)
РПВ ОР	Сигнал положения ОР – включено (рисунки Б.29, Б.32)
ОР блок.	Блокировка управления ОР
Прочее	
Контр. цепей	Сигнал отключенного положения автоматического выключателя измерительного трансформатора напряжения (рисунки Б.2, Б.15, Б.26)
Вызов польз.	Внешний сигнал на срабатывание вызывной сигнализации (рисунок Б.26)
Квитир. внеш.	Квитирование сигнализации (рисунок Б.24)
Блок. Ав. откл.	Блокировка сигнализации аварийного отключения (рисунок Б.23)
Сброс максметров	Сброс накопленных значений максметров
Сброс ОМП	Сброс результата ОМП (рисунок Б.27)
Пуск осциллографа	Сигнал на пуск записи осциллограммы
Бл.смены пр.уст. из АСУ	Блокировка смены программ уставок из АСУ
Бл.смены пр.уст. по ДС	Блокировка смены программ уставок по дискретным сигналам
Программа 1	Сигнал переключения на первую программу уставок по переднему фронту
Программа 2	Переключение на вторую программу уставок по наличию сигнала / по переднему фронту
ОКЦ	Дополнительный сигнал для ОКЦ
ОКЦ блок.	Блокировка ОКЦ
СО блок.	Блокировка функции обнаружения самопроизвольного отключения (СО) выключателя (рисунок Б.16)
Блок. квит.	Блокировка квитирования (рисунок Б.24)
Блок. вызов	Блокировка функции вызова (рисунок Б.26)

Назначаемые сигналы, приведенные в таблице 9, на рисунках функциональных схем алгоритмов приложения Б обозначены символом "SIU": **SIU Вызов польз.** >

3.2.3 Выходные сигналы функциональных схем БФПО, доступные для использования при создании дополнительных функциональных схем, в таблице назначений, а также для передачи в АСУ, приведены в таблице 10.

Таблица 10 - Выходные сигналы функциональных схем БФПО

Наименование сигнала	Доступность сигнала			Функция сигнала
	АСУ	Таблица назначений	Схемы ПМК	
Токовая отсечка (рисунок Б.1)				
ТО 1 сраб.	р	р	р	Срабатывание первой ступени ТО
ТО 2 сраб.	р	р	р	Срабатывание второй ступени ТО
Дистанционная защита (рисунок Б.2)				
ДЗ сраб. 1 ст.	р	р	р	Срабатывание первой ступени ДЗ
ДЗ пуск 2 ст.	р	р	р	Пуск второй ступени ДЗ
ДЗ сраб. 2 ст.	р	р	р	Срабатывание второй ступени ДЗ
ДЗ пуск 3 ст.	р	р	р	Пуск третьей ступени ДЗ
ДЗ сраб. 3 ст.	р	р	р	Срабатывание третьей ступени ДЗ
ДЗ пуск 4 ст.	р	р	р	Пуск четвертой ступени ДЗ
ДЗ сраб. 4 ст.	р	р	р	Срабатывание четвертой ступени ДЗ
Ускорение дистанционной защиты (рисунок Б.3)				
Ускор. ДЗ сраб.	р	р	р	Срабатывание ускорения ДЗ
Реле ДЗд	р	р	р	Сигнал на реле ДЗ датчик
Защита минимального напряжения (рисунок Б.4)				
ЗМН пуск	р	р	р	Пуск ЗМН
ЗМН сраб.	р	р	р	Срабатывание ЗМН
ЗМН на откл.	р	р	р	Действие ЗМН на отключение выключателя
Квазитепловая защита (рисунок Б.5)				
КвТЗ предуп. сигн.	р	р	р	Срабатывание предупредительной сигнализации КвТЗ
КвТЗ Авар. сигн.	р	р	р	Срабатывание аварийной сигнализации КвТЗ
КвТЗ откл.	р	р	р	Действие КвТЗ на отключение выключателя
КвТЗ Блок. вкл. ВВ	р	р	р	Блокировка включения выключателя при срабатывании КвТЗ на отключение
Дуговая защита (рисунок Б.6)				
ДгЗ неиспр.	р	р	р	Неисправность датчика дуговой защиты
ДгЗ сраб.	р	р	р	Срабатывание дуговой защиты
ДгЗ пуск по I	р	р	р	Пуск ДгЗ по току
ДгЗ пуск по U	р	р	р	Пуск ДгЗ по напряжению
Защиты смежного фидера (рисунок Б.7)				
Реле Откл. ВВ Ф2	р	р	р	Сигнал на реле отключения выключателя смежного фидера
ДЗ Ф2 пуск	р	р	р	Пуск ДЗ смежного фидера
Логическая защита шин (рисунок Б.8)				
ЛЗШ пуск	р	р	р	Пуск ЛЗШ
ЛЗШ сраб.	р	р	р	Срабатывание логической защиты шин
ЛЗШ неиспр.	р	р	р	Неисправность ЛЗШ
Реле ЛЗШд	р	р	р	Сигнал на реле ЛЗШ датчик

Наименование сигнала	Доступность сигнала			Функция сигнала
	АСУ	Таблица назначений	Схемы ПМК	
Автоматическое повторное включение (рисунок Б.9)				
АПВ 1 пуск	р	р	р	Пуск первого цикла АПВ
АПВ 2 пуск	р	р	р	Пуск второго цикла АПВ
АПВ сраб.	р	р	р	Срабатывание АПВ
АПВ блок.	р	р	р	АПВ заблокировано
Устройство контроля короткого замыкания (рисунок Б.10)				
УККЗ пуск	р	р	р	Пуск УККЗ
УККЗ сраб.	р	р	р	Срабатывание УККЗ
УККЗ Блок АПВ 2	р	р	р	Блокировка срабатывания второго цикла АПВ
Устройство резервирования при отказе выключателя (рисунок Б.11)				
УРОВ сраб.	р	р	р	Срабатывание УРОВ
Реле УРОВ	р	р	р	Сигнал на реле УРОВ
АЧР/ЧАПВ (рисунок Б.12)				
АЧР сраб.	р	р	р	Срабатывание АЧР по дискретным сигналам
ЧАПВ сраб.	р	р	р	Срабатывание ЧАПВ по дискретным сигналам
Управление выключателем (рисунки Б.13, Б.14, Б.15)				
МУ	р	р	р	Режим управления выключателем "Местное"
Упр. по АСУ	р	р	р	Режим управления выключателем "По сигналам АСУ"
Упр. по ДС	р	р	р	Режим управления выключателем "По дискретным сигналам"
Опер. вкл.	р	р	р	Команда оперативного включения выключателя
Опер. откл.	р	р	р	Команда оперативного отключения выключателя
Сраб. общее	р	р	р	Срабатывание защит и автоматики
Реле Отключить	р	р	р	Сигнал на реле отключения выключателя
Реле Включить	р	р	р	Сигнал на реле включения выключателя
Блок. Вкл. ВВ по II	р	р	р	Блокировка включения выключателя по наличию тока $I > 0,25$ А (вторичное значение) при отключенном выключателе
Блок. включения	р	р	р	Блокировка включения выключателя
Обнаружение самопроизвольного отключения выключателя (рисунок Б.16)				
СО ВВ	р	р	р	Сигнал о самопроизвольном отключении выключателя
Управление ЛР (рисунки Б.17, Б.18, Б.19)				
Опер. вкл. ЛР	р	р	р	Команда оперативного включения ЛР
Опер откл. ЛР	р	р	р	Команда оперативного отключения ЛР
Реле Отключить ЛР	р	р	р	Сигнал на реле отключения ЛР
Блок включения ЛР	р	р	р	Блокировка включения ЛР
Реле Включить ЛР	р	р	р	Сигнал на реле включения ЛР

Продолжение таблицы 10

Наименование сигнала	Доступность сигнала			Функция сигнала
	АСУ	Таблица назначений	Схемы ПМК	
Управление ОР (рисунок Б.20, Б.21, Б.22)				
Опер. вкл. ОР	р	р	р	Команда оперативного включения ОР
Опер. откл. ОР	р	р	р	Команда оперативного отключения ОР
Реле Отключить ОР	р	р	р	Сигнал на реле отключения ОР
Реле Включить ОР	р	р	р	Сигнал на реле включения ОР
Блок включения ОР	р	р	р	Блокировка включения ОР
Сигнализация аварийного отключения (рисунок Б.23)				
Реле Авар. откл.	р	р	р	Сигнал на реле аварийного отключения выключателя
Квитирование сигнализации (рисунок Б.24)				
Квитир. сигнал.	р	р	р	Квитирование сигнализации
Оперативный контроль цепей (рисунок Б.25)				
Реле ОКЦ	р	р	р	Сигнал на реле ОКЦ
Вызывная сигнализация (рисунок Б.26)				
Реле Вызов	р	р	р	Сигнал на реле вызова
Вызов ТО	р	û	û	Причина срабатывания вызывной сигнализации
Вызов ТО Ф2	р	û	û	
Вызов ДЗ 1 ст.	р	û	û	
Вызов ДЗ 2 ст.	р	û	û	
Вызов ДЗ 3 ст.	р	û	û	
Вызов ДЗ 4 ст.	р	û	û	
Вызов ЗМН	р	û	û	
Вызов КвтЗ предуп. сигн.	р	û	û	
Вызов КвтЗ авар. сигн.	р	û	û	
Вызов ДгЗ неиспр.	р	û	û	
Вызов ДгЗ сраб.	р	û	û	
Вызов СО ВВ	р	û	û	
Вызов ЛЗШ	р	û	û	
Вызов ЛЗШ неиспр.	р	û	û	
Вызов Внеш.защ.	р	û	û	
Вызов УРОВ	р	û	û	
Вызов Откл. от УРОВ	р			
Вызов Готовность	р	û	û	
Вызов АЧР	р	û	û	
Вызов Контр. цепей	р	û	û	
Вызов Низкий рес. выкл.	р	û	û	
Вызов Ускор. откл.	р	û	û	
Вызов ДЗ_Ф2	р	û	û	
Вызов ТО РТ2	р	û	û	

Продолжение таблицы 10

Наименование сигнала	Доступность сигнала			Функция сигнала
	АСУ	Таблица назначений	Схемы ПМК	
Вызов Блок. ВВ	р	û	û	Причина срабатывания вызывной сигнализации
Вызов пользователя	р	û	û	
Вызов ДЗ 4 ст._Ф2	р	û	û	
Вызов КвТЗ Непр. уставки	р	û	û	
Вызов ДЗ РН1	р	û	û	
Вызов Q Ю.ном	р	û	û	
Вызов УРОВ РТ	р	û	û	
Вызов Неиспр. КА	р	û	û	
Определение места повреждения (рисунок Б.27)				
ОМП готов	р	р	р	Готовность результата ОМП
ОМП, км	р	û	û	Расстояние до места повреждения, км
Сигнализация положения выключателя (рисунок Б.28)				
Реле ВВ включен	û	р	û	Сигнализация включенного положения выключателя
Реле ВВ отключен	û	р	û	Сигнализация отключенного положения выключателя
Сигнализация положения ЛР, ОР (рисунок Б.29)				
ЛР включен	û	р	û	Сигнализация включенного положения ЛР
ЛР отключен	û	р	û	Сигнализация отключенного положения ЛР
ОР включен	û	р	û	Сигнализация включенного положения ОР
ОР отключен	û	р	û	Сигнализация отключенного положения ОР
Диагностика ВВ и самодиагностика (рисунок Б.30)				
Неиспр. РПО/РПВ ВВ	р	р	р	Неисправность цепей выключателя
Неиспр. ВВ	р	р	р	Неисправность выключателя
Неиспр. откл.	р	р	р	Неисправность выключателя. Выключатель не отключился
Неиспр. вкл.	р	р	р	Неисправность выключателя. Выключатель не включился
Неиспр. КА	р	р	р	Неисправность КА
Низкий рес. выкл.	р	р	р	Низкий ресурс выключателя
Реле Отказ БМРЗ	р	р	р	Сигнал на реле "Отказ БМРЗ"
Отказ БМРЗ	р	р	р	Отказ БМРЗ
Синхр. от PPS	р	р	р	Коррекция времени от внешнего источника PPS
Диагностика ЛР (рисунок Б.31)				
Неиспр. ЛР	р	р	р	Неисправность ЛР
Неиспр. откл. ЛР	р	р	р	Неисправность ЛР. ЛР не отключился
Неиспр. вкл. ЛР	р	р	р	Неисправность ЛР. ЛР не включился
Неиспр. РПО/РПВ ЛР	р	р	р	Неисправность цепей ЛР
Диагностика ОР (рисунок Б.32)				
Неиспр. ОР	р	р	р	Неисправность ОР
Неиспр. откл. ОР	р	р	р	Неисправность ОР. ОР не отключился
Неиспр. вкл. ОР	р	р	р	Неисправность ОР. ОР не включился
Неиспр. РПО/РПВ ОР	р	р	р	Неисправность цепей ОР

Продолжение таблицы 10

Наименование сигнала	Доступность сигнала			Функция сигнала
	АСУ	Таблица назначений	Схемы ПМК	
Прочее				
Программа уставок 1	р	р	р	Действует первая программа уставок
Программа уставок 2	р	р	р	Действует вторая программа уставок
Запрет см.уставок АСУ	р	р	р	Смена программы уставок из АСУ запрещена
Осциллограф	р	р	р	Пуск регистрации осциллограммы
Отказ ПМК	р	р	р	Отказ алгоритмов пользователя
Пуск защит и ав-том.	р	р	р	Пуск защит и автоматики

В соответствии с таблицей 10, сигналы на рисунках функциональных схем алгоритмов приложения Б дополнительно маркируются следующим образом: **А,Т,П**.

Наличие символа А обозначает возможность использования сигнала в АСУ, Т - в таблице назначений блока, П - при создании схем ПМК.

3.2.4 В блоке реализован комплект дополнительных пусковых органов, представленный в таблице 11. Дополнительные пусковые органы предназначены для построения функциональных схем ПМК. Сигналы дополнительных пусковых органов доступны для использования в схемах ПМК и в таблице назначений. Значения уставок дополнительных пусковых органов доступны для изменения по АСУ. Диапазоны значений уставок приведены в первичных значениях.

3.2.5 В блоке реализован комплект из 20 уставок по времени **ТА01 – ТА20**, предназначенных для использования в схемах ПМК. Диапазон уставок по времени от 0,00 до 600,00 с, с дискретностью 0,01 с. Значения уставок доступны для изменения по АСУ.

3.2.6 В блоке реализован комплект из 20 программных ключей **SA01 – SA20**, предназначенных для использования в схемах ПМК. Значения программных ключей доступны для изменения по АСУ.

Таблица 11 - Дополнительные пусковые органы

Обозначение сигнала	Функция	Уставка			
		Обозначение	Диапазон	Дискретность	Коэффициент возврата
1	ПО РТ1 П	РТ1 П	От 100 до 4000 А	1 А	0,93 - 0,97
2	ПО РТ2 П	РТ2 П			
3	ПО РТ1 2И	РТ1 2И			
4	ПО РТ2 2И	РТ2 2И			
5	ПО РН1 Умакс	РН1 Умакс	От 1500 до 35000 В	1 В	0,93 - 0,97
6	ПО РН2 Умакс	РН2 Умакс	От 1500 до 35000 В	1 В	0,93 - 0,97

Продолжение таблицы 11

Обозначение сигнала		Функция	Уставка			
			Обозначение	Диапазон	Дискретность	Коэффициент возврата
7	ПО РН1 U _{мин}	Минимальное реле напряжения по U	РН1 U _{мин}	От 1500 до 35000 В	1 В	1,03 - 1,07
8	ПО РН2 U _{мин}		РН2 U _{мин}	От 1500 до 35000 В	1 В	1,03 - 1,07
9	ПО К1 2I/II	Максимальное реле по соотношению токов	К1 2I/II	0,50 – 1,00	0,01	0,93 - 0,97
10	ПО К2 2I/II	Минимальное реле по соотношению токов	К2 2I/II	1,00 – 2,00	0,01	1,03 - 1,07

4 Основные функции блока

4.1 Токовая отсечка (ТО)

4.1.1 ТО предназначена для быстрой ликвидации междуфазных коротких замыканий (КЗ) в соответствии с рисунком Б.1¹⁾.

4.1.2 Первая ступень ТО выявляет аварийное возмущение в контактной сети по действующему значению первой гармонической составляющей тока (ТО РТ1).

4.1.3 Вторая ступень ТО выявляет аварийное возмущение в контактной сети по мгновенному значению тока (ТО РТ2).

ВНИМАНИЕ: УСТАВКА ПО ТОКУ ДЛЯ ВТОРОЙ СТУПЕНИ ТО ВВОДИТСЯ В МГНОВЕННЫХ ЗНАЧЕНИЯХ ТОКА!

4.1.4 Ступени ТО могут быть введены в действие программными ключами **S1** и **S2** для первой и второй ступеней соответственно.

4.1.5 Блокировка первой и второй ступеней ТО осуществляется сигналами "ТО 1 блок." и "ТО 2 блок." соответственно.

4.2 Дистанционная защита (ДЗ)

4.2.1 Функциональная схема алгоритма ДЗ выполнена в соответствии с рисунком Б.2.

4.2.2 Четырехступенчатая ДЗ выявляет аварийное возмущение в контактной сети по факту попадания полного сопротивления в зону срабатывания любой из ступеней защиты.

4.2.3 Для защиты от близких коротких замыканий первые три ступени направленной ДЗ автоматически переходят на режим срабатывания по току (резервная токовая защита) при снижении напряжения ниже уставки ДЗ РН1.

4.2.4 ДЗ 1 может быть введена в действие программным ключом **S101**.

4.2.5 ДЗ 1 выявляет аварийное возмущение в контактной сети по значению полного сопротивления входного сигнала. ДЗ 1 действует на отключение выключателя без выдержки времени.

4.2.6 ДЗ 1 (программный ключ **S105**) может быть задействована в конфигурации как ненаправленная или направленная с независимыми значениями уставок по полному сопротивлению.

4.2.7 Ненаправленная ДЗ 1 работает с блокировкой по току или по напряжению. Выбор типа блокировки осуществляется программным ключом **S108**. Блокировка реализована сравнением действующих значений первой гармонической составляющей тока или напряжения со значением соответствующих уставок.

4.2.8 Направленные первая, вторая и третья ступени ДЗ переходят в ненаправленный режим при снижении напряжения до 3 В (вторичное) в соответствии с рисунком 4 а).

4.2.9 Вторая, третья и четвертая ступени ДЗ (ДЗ 2 – ДЗ 4) реализованы с задаваемыми независимыми выдержками времени срабатывания и могут быть введены программными ключами **S102 – S104** соответственно.

4.2.10 Третья ступень ДЗ может работать на отключение и сигнализацию или только на сигнализацию (программный ключ **S106**).

4.2.11 Зоны срабатывания направленной ДЗ 1, ДЗ 2 и ДЗ 3 имеют вид секторов. Зона срабатывания ДЗ 4 имеет вид, близкий к четырехугольнику. Вид зон срабатывания направленной ДЗ 1 и ДЗ 2 - ДЗ 4 приведен на рисунке 4.

4.2.12 В целях отстройки от пусковых токов в контактной сети осуществляется "загрубление" уставок ДЗ 2 и ДЗ 3 на 20 % (уменьшение уставок полного сопротивления и увеличение уставок по току) при превышении значением коэффициента гармоник уставки ДЗ КГ1.

¹⁾ Функциональные схемы алгоритмов приведены в приложении Б (рисунки Б.1 - Б.32).

4.2.13 Четвертая ступень ДЗ блокируется при:

- превышении значением коэффициента высших гармоник уставки ДЗ4 $K_{Г1}$;
- токе собственного фидера отличающемся от тока смежного фидера не более чем на 30 А (первичное значение).

4.2.14 Для блокировки срабатывания первой, второй, третьей и четвертой ступеней ДЗ предусмотрены назначаемые сигналы "ДЗ 1 блок.", "ДЗ 2 блок.", "ДЗ 3 блок." и "ДЗ 4 блок." соответственно.

4.2.15 Программный ключ **S100** обеспечивает увеличение зон срабатывания ДЗ 2, ДЗ 3 за счет добавления "зеркальных" (симметричных исходным) зон срабатывания (рисунок 5).

4.2.16 При задании нулевой уставки по времени блок обеспечивает максимальное быстродействие ДЗ 2, ДЗ 3. При этом время выдачи сигнала на отключение не превышает 35 мс при скачкообразном изменении кратности входных сигналов к соответствующим уставкам от 0,8 до 1,2.

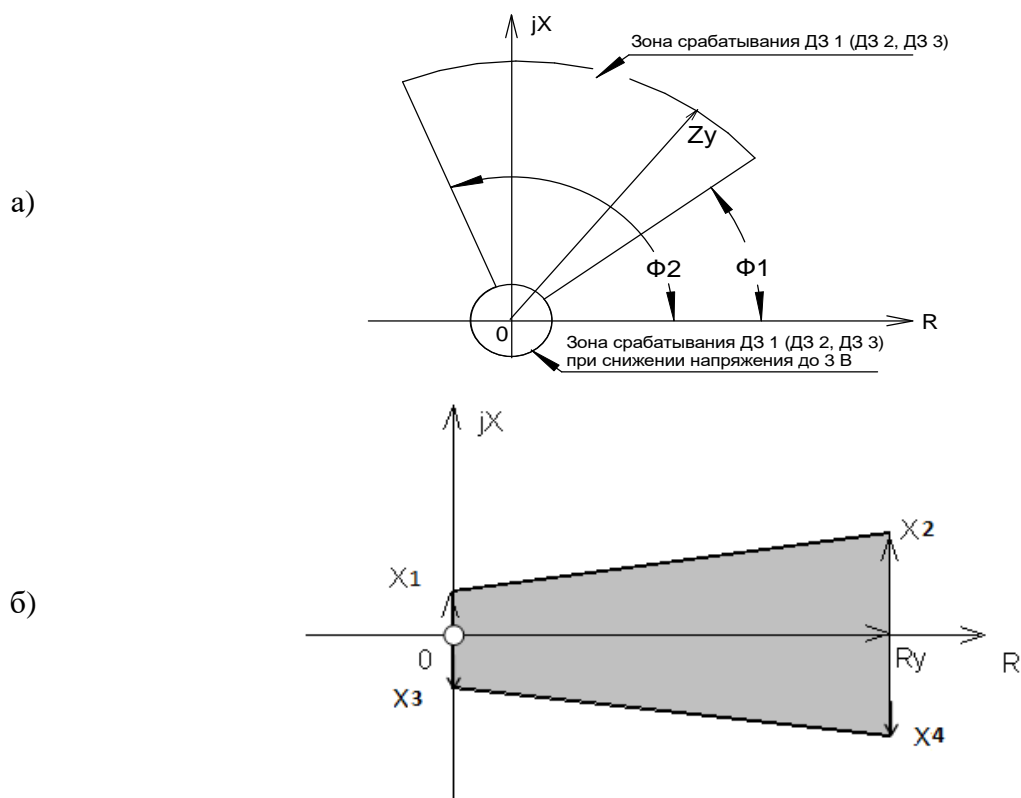
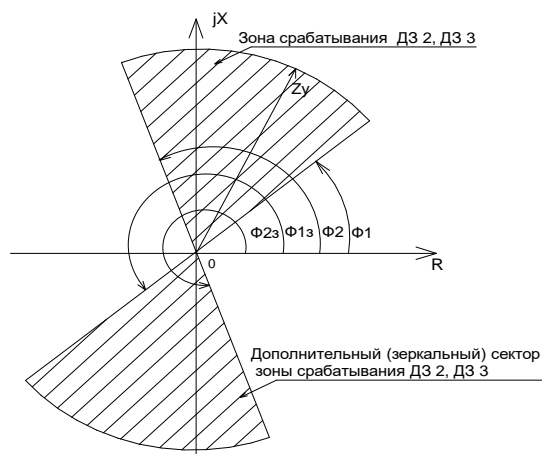


Рисунок 4 - Вид зон срабатывания ДЗ



4.3 Ускорение дистанционной защиты (УДЗ)

4.3.1 Функциональная схема ускорения ДЗ приведена на рисунке Б.3.

4.3.2 В блоке осуществляется ускорение задействованных второй (программный ключ **S51**) или третьей (программный ключ **S52**) ступеней ДЗ при:

- включении выключателя (программный ключ **S50**);
- по сигналу "Ускор. ДЗп" с контролем токов по п. 4.3.4.

4.3.3 Включение выключателя контролируется по сигналу "РПВ ВВ", при поступлении которого формируется импульс длительностью 1,0 с. Если во время наличия этого импульса поступит внутренний сигнал "ДЗ пуск 2 ст.", "ДЗ пуск 3 ст.", то осуществляется ускорение ступени дистанционной защиты до времени 0,1 с.

4.3.4 Ускорение защит по сигналу "Ускор. ДЗп" осуществляется с уставкой УДЗ Т1 при действующем значении первой гармонической составляющей тока в фидере выше уставки УДЗ I, уровне отношения значений первых гармонических составляющих токов в смежном и данном фидерах ниже уставки УДЗ К и пуске дистанционной защиты смежного фидера (программный ключ **S53**).

4.4 Защита минимального напряжения (ЗМН)

4.4.1 Функциональная схема ЗМН выполнена в соответствии с рисунком Б.4.

4.4.2 Защита минимального напряжения реализована по действующему значению первой гармоники напряжения в фидере контактной сети с контролем включенного положения выключателя по сигналу "РПВ ВВ".

4.4.3 ЗМН может быть введена в работу программным ключом **S201**.

4.4.4 ЗМН действует на отключение и/или на сигнализацию (программный ключ **S202**).

4.4.5 Для блокировки срабатывания ЗМН предусмотрен назначаемый сигнал "ЗМН блок".

4.5 Квазитепловая защита (КвТЗ)

4.5.1 Функциональная схема КвТЗ выполнена в соответствии с рисунком Б.5.

4.5.2 Квазитепловая защита предназначена для защиты контактного провода (КП) от отжига при перегреве.

4.5.3 Алгоритм КвТЗ основан на решении уравнения теплового баланса для определения температуры КП. Температура КП определяется силой протекающего по нему тока с учетом конструктивных особенностей контактной сети (коэффициента деления тока между КП и несущим тросом, типа и износа КП), влияющих на сопротивление КП. Охлаждение КП рассчитывается с учетом тепловой постоянной времени охлаждения, определяемой отношением теплоемкости к теплоотдаче. Температура контактного провода определяется с периодичностью 1 с, с учетом температуры окружающей среды, коэффициента нагрева и коэффициента охлаждения (уставки КвТЗ Тос, КвТЗ Кн, КвТЗ Ко).

4.5.4 Температура контактного провода при моделировании нагрева и охлаждения КП определяется по формуле

$$T_{КП} = I^2 \cdot K_H \cdot (1 + a \cdot (P_{КП_0} + T_{OC}) \cdot (1 - e^{-t \cdot K_O})) + P_{КП_0} \cdot e^{-t \cdot K_O} + T_{OC}, \quad (1)$$

где K_H - коэффициент нагрева КП (уставка КвТЗ K_H), °C/A²;

a – температурный коэффициент сопротивления материала, 1/°C¹);

$P_{КП_0}$ - перегрев КП в начале нагрева, °C;

T_{OC} – температура окружающей среды, °C;

t - рассматриваемый момент времени, с;

K_O - коэффициент охлаждения КП (уставка КвТЗ K_O), 1/с.

¹) Температурный коэффициент сопротивления материала, 1/°C. Для меди, $a = 0,0038$ 1/°C.

4.5.5 Коэффициенты нагрева и охлаждения контактного провода ("КвТЗ Кн", "КвТЗ Ко" соответственно) определяются в зависимости от параметров контактной подвески:

- тип и количество контактных проводов;
- тип и количество несущих проводов;
- наличие, тип и количество усиливающих проводов;
- износ КП.

4.5.6 Значения коэффициентов охлаждения и нагрева КП определяются по формулам:

$$K_{вТЗ} K_o = k \cdot \frac{S_{\Pi}}{c_o \cdot m}, \quad (2)$$

$$K_{вТЗ} K_n = K_d^2 \cdot \frac{R_k}{S_{\Pi} \cdot k}, \quad (3)$$

где k - теплоотдача КП, Вт/(м²·°C);

S_{Π} - погонная площадь поверхности КП, м²/м;

c_o - удельная теплоемкость КП, (Вт·с)/(кг·°C)¹⁾;

m - масса одного метра контактного провода, кг/м;

K_d - коэффициент деления тока;

R_k - сопротивление одного метра КП при температуре 0 °C, Ом/м.

4.5.7 Коэффициент деления тока контактной подвески, состоящей из одного несущего и одного контактного провода определяется по формуле

$$K_d = \frac{R_n}{R_n + R_k} \quad (4)$$

где R_n - сопротивление одного метра несущего провода при температуре 0° C, Ом/м;

R_k - сопротивление одного метра КП при температуре 0 °C, Ом/м.

4.5.8 Характеристики несущих и контактных проводов приведены в приложении В.

4.5.9 Исходными данными (уставками) КвТЗ являются:

- средняя температура окружающей среды в районе контактного провода, КвТЗ T_{oc} ;

- коэффициент охлаждения контактного провода, КвТЗ K_o ;

- коэффициент нагрева контактного провода, КвТЗ K_n ;

- температура предупредительной сигнализации КвТЗ $T_{пред.}$;

- температура аварийной сигнализации КвТЗ Тавар.

4.5.10 Уставки КвТЗ Тавар., КвТЗ $T_{пред.}$ и КвТЗ T_{oc} проверяются на корректность значений. Значение уставок должно быть задано в соответствии с выражением 5.

$$K_{вТЗ} T_{авар.} \geq K_{вТЗ} T_{пред.} \geq K_{вТЗ} T_{oc} \quad (5)$$

4.5.11 При невыполнении условия корректности уставок на лицевой панели мигает светодиод "Вызов" с частотой 2 Гц и срабатывает вызывная сигнализация.

4.5.12 КвТЗ может быть введена программным ключом **S203**.

4.5.13 В результате решения уравнения теплового баланса определяется температура контактного провода $T_{кп}$.

4.5.14 Срабатывание предупредительной сигнализации КвТЗ происходит при значении температуры КП ($T_{кп}$) выше уставки КвТЗ $T_{пред.}$

4.5.15 Срабатывание аварийной сигнализации КвТЗ происходит при превышении $T_{кп}$ уставки "КвТЗ Тавар.". Возврат аварийной сигнализации происходит при снижении $T_{кп}$ ниже уставки "КвТЗ $T_{пред.}$ ". Аварийная сигнализация КвТЗ действует на

¹⁾ Удельная теплоемкость, (Вт·с)/(кг·°C). Для меди, $c_o = 391$ (Вт·с)/(кг·°C).

отключение с блокировкой включения выключателя и/или на сигнализацию (программный ключ **S204**).

4.6 Дуговая защита (ДГЗ)

4.6.1 ДГЗ предназначена для защиты от дуговых коротких замыканий внутри отсека ячейки. ДГЗ обладает абсолютной селективностью.

4.6.2 Блок реализует функцию дуговой защиты в соответствии с рисунком Б.6. Дуговая защита выполняется с помощью входного логического сигнала "ДГЗ". Дуговая защита может быть реализована с контролем тока (программный ключ **S29**) и/или с контролем напряжения (программный ключ **S39**). Срабатывание дуговой защиты действует на отключение выключателя.

4.6.3 Блок выполняет контроль исправности цепи ДГЗ. При длительном, более 2,5 с, наличии входного сигнала "ДГЗ" срабатывает вызывная сигнализация.

4.6.4 ДГЗ блокируется входным логическим сигналом "ДГЗ блок."

4.7 Защиты смежного фидера

4.7.1 Функциональная схема защиты смежного фидера выполнена в соответствии с рисунком Б.7.

4.7.2 В блоке реализованы токовая отсечка (ТО Ф2) и направленная дистанционная защита (ДЗ1 Ф2) смежного фидера. Защиты смежного фидера вводятся программным ключом **S301**.

4.7.3 Токовая отсечка смежного фидера обеспечивает формирование выходного сигнала "Реле Откл. ВВ Ф2" при превышении действующим значением первой гармоники периодической составляющей тока смежного фидера значения уставки.

4.7.4 Направленная одноступенчатая дистанционная защита смежного фидера (ДЗ1 Ф2) с блокировкой по напряжению (ДЗ РН1) обеспечивает формирование выходного сигнала "Реле Откл. ВВ Ф2" при попадании значения полного сопротивления смежного фидера контактной сети в сектор зоны срабатывания защиты.

4.7.5 Зона срабатывания дистанционной защиты смежного фидера имеет вид сектора.

4.7.6 Формирование выходного сигнала "Реле Откл. ВВ Ф2" по срабатыванию ДЗ1 Ф2 осуществляется с уставкой по времени "ДЗ1 Ф2 Т" для обеспечения опережающего срабатывания основных защит смежного фидера.

4.7.7 С целью повышения чувствительности к токам замыкания через большое переходное сопротивление при неселективной защите межподстанционной зоны, программным ключом **S302** может быть введено отключение смежного фидера при срабатывании ДЗ4.

4.7.8 В целях отстройки от пусковых токов в контактной сети осуществляется "загрубление" уставок ДЗ1 Ф2 на 20 % (уменьшение уставок полного сопротивления) при превышении значением коэффициента гармоник уставки "ДЗ1 Ф2 Кг".

4.8 Логическая защита шин (ЛЗШ)

4.8.1 Функциональная схема ЛЗШ выполнена в соответствии с рисунком Б.8.

4.8.2 Ввод ЛЗШ на отключение выключателя осуществляется программным ключом **S54**.

4.8.3 Сигнал на отключение выключателя по назначаемому сигналу "ЛЗШп" формируется, если при наличии напряжения в блоке сработало реле полного сопротивления защиты ДЗ1 или ДЗ2 (программный ключ **S107**), а ее фазовый орган не сработал или при отсутствии напряжения в блоке произошел пуск ДЗ2 или ДЗ3 по току.

4.8.4 Предусмотрен пуск ЛЗШ от внешних защит по сигналу "Пуск ЛЗШ".

4.8.5 Сигнал на отключение выключателя формируется с выдержкой времени "ЛЗШ Т".

4.8.6 Выходной сигнал "Реле ЛЗШд" формируется при срабатывании ТО1, ТО2, при пуске любой ступени ДЗ с действием на отключение или наличии назначаемого сигнала "Пуск ЛЗШд".

4.8.7 Блок обеспечивает контроль исправности шинки ЛЗШ - при наличии сигнала от датчиков ЛЗШ в течение 180 с блок формирует сигнал "ЛЗШ неисправ.".

4.9 Автоматическое повторное включение (АПВ)

4.9.1 Функциональная схема АПВ выполнена в соответствии с рисунком Б.9.

4.9.2 Блок реализует функцию двукратного автоматического повторного включения (АПВ) с возможностью программной блокировки одного или обоих циклов (рисунок Б.9). Ввод первого цикла осуществляется программным ключом **S651**, второго цикла – **S652**.

4.9.3 Пуск АПВ происходит при:

- срабатывании первой ступени дистанционной защиты (программный ключ **S658**);
- срабатывании второй и третьей ступеней дистанционной защиты на отключение;
- срабатывании первой и второй ступеней токовой отсечки (программный ключ **S657**);

- срабатывании ускорения ДЗ (программный ключ **S656**);

- обнаружении самопроизвольного отключения выключателя (сигнал "СО ВВ") (программный ключ **S679**);

- наличии сигнала "АПВ от ВнЗ".

4.9.4 Время готовности АПВ после включения выключателя персоналом или дистанционно определяется уставкой АПВ Т1.

4.9.5 Предусмотрена блокировка обоих циклов при:

- наличии назначаемого сигнала "АПВ запрет";

- оперативном отключении;

- неисправности коммутационных аппаратов;

- срабатывании ЗМН;

- срабатывании ЛЗШ;

- срабатывании ДгЗ;

- пуске АЧР;

- срабатывании КвТЗ (программный ключ **S655**).

4.9.6 По факту срабатывания ТО, ДЗ 1 и при ускоренном отключении происходит блокировка обоих циклов АПВ, если программными ключами не введен пуск АПВ по этим функциям.

4.9.7 Для блокирования второго цикла АПВ предусмотрен назначаемый сигнал "АПВ2 блок".

Второй цикл АПВ блокируется при одновременной работе УККЗ и срабатывании:

- первой или второй ступени ТО;

- первой, второй или третьей ступени ДЗ;

- ускорения ДЗ.

4.9.8 АПВ выполнено с контролем от устройства контроля короткого замыкания.

4.10 Устройство контроля короткого замыкания (УККЗ)

4.10.1 Функциональная схема УККЗ выполнена в соответствии с рисунком Б.10.

4.10.2 Ввод УККЗ обеспечивается программным ключом **S653** или **S654**.

4.10.3 УККЗ служит для ускорения первого цикла АПВ.

4.10.4 Включение выключателя по пуску УККЗ происходит с выдержкой времени УККЗ Т1 при срабатывании любого из двух алгоритмов:

- алгоритм, учитывающий расхождение фаз напряжений фидера и шин (вводится программным ключом **S653**);

- алгоритм, учитывающий наличие большого наведенного напряжения на фидере (вводится программным ключом **S654**).

4.10.5 Алгоритм, учитывающий расхождение фаз напряжений фидера и шин определяет, что на фидере отсутствует короткое замыкание, если в течение минимального времени анализа остаточного напряжения фидера УККЗ Т2 выполнены условия:

- наличие пуска первого цикла АПВ;
- напряжение на шинах тяговой подстанции превышает уставку УККЗ РН1;
- напряжение на фидере превышает уставку минимального остаточного напряжения фидера УККЗ Ф РН1;
- разность фаз между напряжением на шинах и напряжением на фидере больше уставки минимального фазового сдвига между ними УККЗ dФ.

4.10.6 Алгоритм, учитывающий наличие большого наведенного напряжения на фидере определяет, что на фидере отсутствует короткое замыкание, если в течение минимального времени анализа остаточного напряжения фидера УККЗ Т2 выполнены условия:

- наличие пуска первого цикла АПВ;
- напряжение на шинах ТП превышает уставку УККЗ РН1;
- напряжение на фидере контактной сети превышает половину от номинального значения напряжения (13,75 кВ).

4.10.7 При введенной второй ступени АПВ логика работы будет следующая:

- при отсутствии срабатывания УККЗ, АПВ срабатывает с выдержкой времени АПВ2 Т1;
- при срабатывании УККЗ, и последующем отключении выключателя по защите, вторая ступень АПВ блокируется.

4.10.8 Функция УККЗ блокируется при наличии сигнала "УККЗ блок".

4.11 Устройство резервирования при отказе выключателя (УРОВ)

4.11.1 Блок реализует функцию датчика устройства резервирования при отказе выключателя "Реле УРОВ" (в соответствии с рисунком Б.11). Ввод УРОВ осуществляется программным ключом **S601**.

4.11.2 Сигнал "Реле УРОВ" выдается с задержкой времени УРОВ Т1 при срабатывании любой из защит, действующих на отключение, при подаче назначаемого сигнала "Отключение от ВнЗ".

4.11.3 Сигнал "Реле УРОВ" снимается при значении тока фидера ниже уставки УРОВ РТ и при отсутствии назначаемого сигнала "РТ УРОВ блок".

4.11.4 Функция УРОВ блокируется при наличии назначаемого сигнала "УРОВ блок".

4.12 Автоматическая частотная разгрузка (АЧР) и автоматическое повторное включение по частоте (ЧАПВ)

4.12.1 Функциональная схема алгоритма АЧР/ЧАПВ приведена на рисунке Б.12.

4.12.2 В блоке реализован алгоритм АЧР/ЧАПВ-Б, при котором сигнал "АЧР" подается на назначаемый вход и удерживается в течение всего времени действия АЧР. Окончание сигнала "АЧР сраб." является командой "ЧАПВ". Функция АЧР может быть введена в действие программным ключом **S701**.

4.12.3 Функция ЧАПВ может быть введена в действие программным ключом **S703**.

4.12.4 Команда на отключение выключателя выполняется с задержкой по отношению к сигналу "АЧР" на время, равное уставке АЧР Т1.

4.12.5 Включение выключателя по команде "ЧАПВ сраб." выполняется с выдержкой времени, которая задается уставкой ЧАПВ Т1.

4.12.6 Время готовности ЧАПВ после включения выключателя персоналом или дистанционно определяется уставкой ЧАПВ Т2.

4.13 Режимы управления выключателем и разъединителями

4.13.1 Формирование команд оперативного управления КА выполняется в соответствии с рисунками Б.13, Б.17 и Б.20

4.13.2 В блоке предусмотрено три режима управления (рисунок 6). Управление выключателем и разъединителями (включение и отключение (за исключением отключения с кнопок)) возможно только в одном режиме управления в один момент времени:

- местное управление кнопками (МУ);
- дистанционное управление по дискретным сигналам (ДУ-ДС);
- дистанционное управление по сигналам АСУ (ДУ-АСУ).

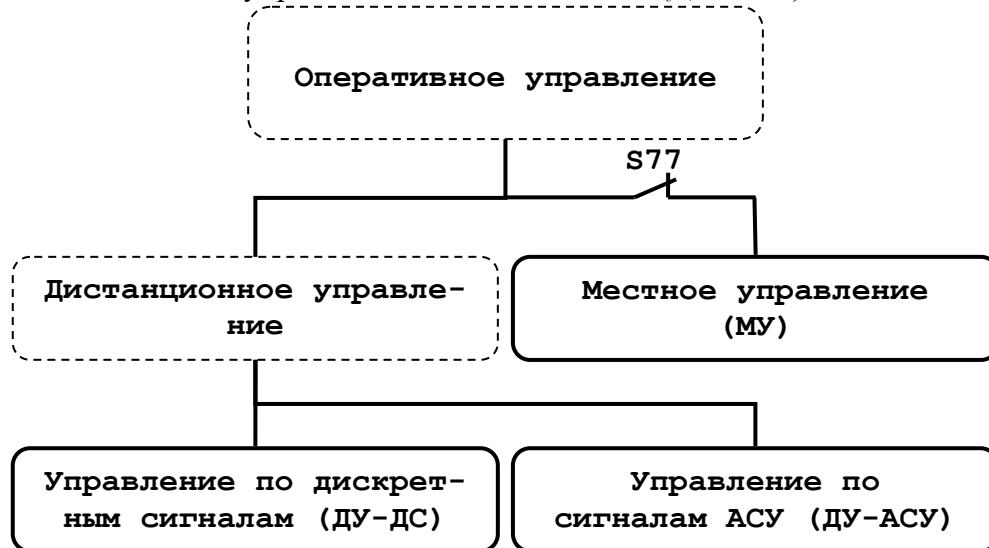


Рисунок 6 - Структурная схема организации режимов управления

4.13.3 Отключение выключателя с кнопки "⊙", линейного и обходного разъединителей входными логическими сигналами "Кнопка – Откл. ЛР" и "Кнопка – Откл. ОР" соответственно выполняется вне зависимости от выбранных режимов оперативного управления.

4.13.4 Изменение режима "Местное" - "Дистанционное" происходит при нажатии кнопки "M/Y" на лицевой панели. Сигнализация активного местного управления осуществляется светодиодом "M/Y" на лицевой панели.

4.13.5 Местное управление выключателем осуществляется с кнопок "I" и "⊙" на лицевой панели.


4.13.6 Местное управление разъединителями осуществляется входными логическими сигналами "Кнопка – Откл. ЛР", "Кнопка – Вкл. ЛР", "Кнопка – Откл. ОР" и "Кнопка – Вкл. ОР".

4.13.7 При местном управлении формирование команд включения и отключения выключателя возможно только с пульта, команды по дискретным сигналам и по каналам АСУ блокируются.

4.13.8 При введенном программном ключе S770 режим управления "Местное" блокируется, управление выключателем осуществляется в "Дистанционном" режиме или в режиме "АСУ".

4.13.9 Дистанционное оперативное управление по дискретным сигналам осуществляется при отсутствии сигнала на логическом входе "ОУ". При этом оперативное управление выключателем осуществляется по сигналам "ОУ Включить ВВ", "ОУ Отключить ВВ" кнопкой "⊙", а разъединителями - по сигналам "ОУ Включить ЛР", "ОУ Отключить ЛР", "Кнопка – Откл. ЛР", "ОУ Включить ОР", "ОУ Отключить ОР", "Кнопка – Откл. ОР".

4.13.10 При введенном программном ключе **S771** команда отключения по сигналам "ОУ Отключить ВВ", "ОУ Отключить ЛР" и "ОУ Отключить ОР" выполняется вне зависимости от выбранных режимов оперативного управления.

4.13.11 Дистанционное оперативное управление по сигналам АСУ осуществляется при наличии сигнала на логическом входе "ОУ". При этом оперативное управление выключателем осуществляется по сигналам "АСУ_Включить ВВ", "АСУ_Отключить ВВ", кнопкой "", а разъединителями - по сигналам "АСУ_Включить ЛР", "АСУ_Отключить ЛР", "АСУ_Включить ОР" и "АСУ_Отключить ОР", "Кнопка_Откл. ОР", "Кнопка_Откл. ЛР".

4.13.12 Оперативное управление выключателем (разъединителями), а также переключение режимов управления блокируются при подаче сигнала "Вывод АУВ" ("Вывод АУЛР", "Вывод АУОР") или при введенном программном ключе **S780** (**S781**, **S782**).

4.13.13 При введенном программном ключе **S772** сигналы управления выключателем - импульсные, с длительностью Откл. Тимп. и Вкл. Тимп. (уставки).

4.14 Включение выключателя

4.14.1 Функциональная схема формирования команды включения выключателя представлена на рисунке Б.15.

4.14.2 Блок обеспечивает защиту от многократного включения ("прыгания") выключателя. При наличии команд включения и отключения выключателя осуществляется блокирование команды включения. Блокировка снимается через 1 с после возврата команды отключения выключателя.

4.14.3 Включение выключателя осуществляется:

- по командам оперативного управления;
- при срабатывании АПВ, ЧАПВ;
- при поступлении сигнала включения от внешних устройств автоматики "Включение внеш.";
- при отсутствии пуска АЧР.

4.14.4 Включение выключателя блокируется при:

- действии защит и автоматики блока на отключение (наличии сигнала отключения выключателя);
- выполнении команд управления разъединителями;
- наличии сигналов "Контр. цепей", "Готовность", "Включение блок.", "Неиспр. КА.", "КвТЗ Блок. вкл. ВВ", "АЧР пуск";
- выявлении неисправности выключателя;
- действующем значении тока I больше 0,25 А (вторичное значение).

Оперативное включение выключателя блокируется при наличии сигнализации аварийного отключения.

4.14.5 Вход, на который назначен сигнал "Готовность", предназначен для подключения:

- контакта положения автоматического выключателя питания цепи включения выключателя с зависимым типом привода (электромагнит включения);
- контакта взведенной пружины, в случае применения выключателя с независимым типом привода (включение осуществляется предварительно заряженной пружинной);
- контакта готовности блока управления выключателем, в случае применения выключателя с магнитной защелкой.

4.15 Отключение выключателя

4.15.1 Функциональная схема формирования команды отключения выключателя представлена на рисунке Б.14.

4.15.2 Отключение выключателя осуществляется:

- по командам оперативного управления;

- при срабатывании защит, в том числе внешних, с действием на отключение;
- при поступлении сигнала отключения от внешних устройств "Отключение внеш.";
- при наличии сигнала "Откл. от УРОВ".

4.15.3 При срабатывании защит и автоматики, действующих на отключение, формируется сигнал "Сраб. общее".

4.16 Функции диагностики выключателя

4.16.1 Диагностика исправности цепей выключателя осуществляется в соответствии с алгоритмом, представленным на рисунке Б.30.

4.16.2 Сигнал неисправности "Неиспр. ВВ" формируется при:

- несоответствии сигналов положения выключателя "РПО ВВ", "РПВ ВВ".
Формируется внутренний сигнал "Неиспр. РПО/РПВ ВВ";
- неготовности привода выключателя по назначаемому сигналу "Готовность";
- срабатывании УРОВ;
- не включении выключателя при подаче сигнала включения длительностью более уставки "ВВ Т" при выведенном программном ключе **S772**. Формируется внутренний сигнал "Неиспр. вкл.";
- не отключении выключателя при подаче сигнала отключения длительностью более уставки "ВВ Т" при выведенном программном ключе **S772**. Формируется внутренний сигнал "Неиспр. откл.";
- не включении (не отключении) выключателя в импульсном режиме управления за время "Вкл. Тимп." ("Откл. Тимп."). Формируется внутренний сигнал "Неиспр. вкл." ("Неиспр. откл.").

4.16.3 Возврат сигнала неисправности выключателя по причине несоответствия сигналов положения выключателя происходит при исчезновении данной причины, по иным перечисленным причинам - при квитировании.

4.16.4 Блок обеспечивает обнаружение самопроизвольного отключения выключателя (СО ВВ) (в соответствии с рисунком Б.16). Функция обнаружения СО блокируется входным логическим сигналом "СО блок".

4.17 Управление разъединителями

4.17.1 Функциональные схемы алгоритмов отключения и включения разъединителей приведены на рисунках Б.18, Б.19, Б.21 и Б.22.

4.17.2 При введенном программном ключе **S778 (S779)** сигналы управления линейным (обходным) разъединителем - импульсные, с длительностью "Откл. ЛР Тимп." и "Вкл. ЛР Тимп." ("Откл. ОР Тимп." и "Вкл. ОР Тимп.").

4.17.3 Функциональные схемы алгоритмов отключения и включения ЛР приведены на рисунках Б.18, Б.19.

4.17.4 Команды управления ЛР блокируются при включенном положении ВВ, при пуске АПВ, ЧАПВ, а также при наличии сигнала "ЛР блок".

4.17.5 Выполнение команд включения и отключения линейного разъединителя контролируется по сигналам "РПВ ЛР" и "РПО ЛР".

4.17.6 Функциональные схемы алгоритмов отключения и включения ОР приведены на рисунках Б.21, Б.22.

4.17.7 Команды управления ОР блокируются при пуске АПВ, ЧАПВ, наличии сигнала "ОР блок".

4.17.8 Выполнение команд включения и отключения ОР контролируется по входным дискретным сигналам "РПВ ОР" и "РПО ОР".

4.18 Функции диагностики разъединителей

4.18.1 Диагностика исправности разъединителей осуществляется в соответствии с алгоритмами, представленными на рисунках Б.31 и Б.32.

4.18.2 Сигналы неисправности "Неиспр. ЛР" и "Неиспр. ОР" формируется при:

- несоответствии сигналов положения линейного (обходного) разъединителя "РПО ЛР", "РПВ ЛР" ("РПО ОР", "РПВ ОР"). Формируется логический сигнал "Неиспр. РПО/РПВ ЛР" ("Неиспр. РПО/РПВ ОР");

- не включении линейного (обходного) разъединителя при подаче сигнала включения длительностью более уставки ЛР Т (ОР Т) при выведенном программном ключе **S778 (S779)**. Формируется внутренний сигнал "Неиспр. вкл. ЛР" ("Неиспр. вкл. ОР");

- не отключении линейного (обходного) разъединителя при подаче сигнала отключения длительностью более уставки ЛР Т (ОР Т) при выведенном программном ключе **S778 (S779)**. Формируется внутренний сигнал "Неиспр. откл. ЛР" ("Неиспр. откл. ОР");

- не включении (не отключении) линейного (обходного) разъединителя в импульсном режиме управления за время Вкл. ЛР Тимп. (Откл. ЛР Тимп.) (Вкл. ОР Тимп. (Откл. ОР Тимп.)).

4.18.3 Возврат сигналов неисправности "Неиспр. ЛР" и "Неиспр. ОР" по причине несоответствия сигналов положения происходит при исчезновении данной причины, по иным перечисленным причинам - при квитировании.

4.19 Функции сигнализации

4.19.1 Блок обеспечивает формирование сигналов:

- аварийное отключение - "Реле Авар. откл.";

- "Реле Вызов";

- оперативный контроль цепей - "Реле ОКЦ";

- неисправность коммутационных аппаратов - "Неиспр. ВВ.", "Неиспр. ЛР", "Неиспр. ОР";

- отказ БМРЗ - "Отказ БМРЗ".


4.19.2 Функциональная схема алгоритма формирования сигнала "Реле Авар. откл." приведена на рисунке Б.23.

Сигнал "Реле Авар. откл." формируется при любом отключении выключателя, не связанном с подачей команды оператором, работой АЧР, сигналом "Отключение внеш."

Сигнал "Реле Авар. откл." блокируется сигналом "Блок. Ав. откл."

Возврат сигнал "Реле Авар. откл." производится по сигналу квитирования или при отключении выключателя по команде оператора.

4.19.3 Квитирование производится в соответствии с рисунком Б.24:

- нажатием кнопки  или подачей сигнала "Квитир. внеш.";

- подачей соответствующей команды по каналам связи от АСУ и ПЭВМ;

- подачей команды оперативного отключения ВВ при отключенном ВВ.

Функция квитирования блокируется входным логическим сигналом "Блок. квит."

4.19.4 Блок обеспечивает запоминание значения сигнала "Реле Авар. откл." при потере питания, после подключения оперативного тока состояние сигнала восстанавливается.

4.19.5 Блок реализует алгоритм оперативного контроля цепей (ОКЦ) управления коммутационными аппаратами. Функциональная схема алгоритма формирования сигнала "Реле ОКЦ" приведена на рисунке Б.25.

4.19.6 Формирование сигнала "Реле Вызов" (в соответствии с рисунком Б.26) происходит при срабатывании защит и автоматики блока с действием на отключение или на сигнализацию, в том числе по сигналам внешних защит, а также при выявлении неисправностей системами диагностики, самодиагностики или при подаче назначаемого сигнала "Вызов польз.". Срабатывание вызывной сигнализации блокируется входным логическим сигналом "Блок. вызов".

4.19.7 В случае выявления отказа блока системой самодиагностики или при отсутствии оперативного питания замыкаются контакты выходного реле "Отказ БМРЗ" (рисунок Б.30).

5 Вспомогательные функции блока

5.1 Измерение параметров сети

5.1.1 Блок обеспечивает измерение или вычисление следующих параметров:

- значений токов фидеров 1I, 2I;
- значения напряжения шин U;
- значения напряжения фидера Uф;
- полного сопротивления защищаемого фидера Z;
- коэффициентов гармоник фидеров 1I Кг, 2I Кг;
- полного сопротивления смежного фидера Z Ф2;
- температуры контактного провода Ткп;
- ресурса высоковольтного выключателя;
- результата ОМП;
- фазовых углов $1I^U$, $2I^U$ между напряжением шин U и токами 1I и 2I;
- частоты F.

Для передачи по протоколам информационного обмена предусмотрены следующие параметры сети:

- усредненные действующие значения токов "1I, А_ТИ", "2I, А_ТИ";
- усредненные действующие значения напряжений "U, В_ТИ", "Uф, В_ТИ".

5.1.2 Блок отображает действующие значения первой гармонической составляющей токов.

Примечание - При наличии во входных сигналах высших гармонических составляющих показания блока могут отличаться от показаний измерительных приборов.

5.1.3 Определение коэффициентов гармоник осуществляется с учетом высших гармонических составляющих (со второй по девятую включительно) входных сигналов напряжения и токов.

5.1.4 Измерение частоты производится при значении напряжения шин U, превышающем 10 В (вторичное значение).

5.2 Учет ресурса выключателя

5.2.1 В блоке реализована функция расчета остаточного ресурса выключателей при коммутациях с наличием тока в фазах. Значение ресурса отображается в процентном отношении, где 100 % - новый выключатель.

5.2.2 Задание текущего ресурса выключателя осуществляется присвоением уставке "Тек. ресурс" требуемого ненулевого значения, которое запоминается в функции.

5.2.3 При каждом отключении выключателя блок измеряет максимальный ток отключения за время, заданное уставкой "Тоткл.полн.", рассчитывает израсходованный ресурс и вычитает его из значения текущего ресурса выключателя.

5.2.4 Отображение расчетного остаточного ресурса выключателя осуществляется на дисплее пульта или в программном комплексе "Конфигуратор - МТ".

5.2.5 Предусмотрен ввод сигнализации по низкому уровню остаточного ресурса выключателя программным ключом **S895** в соответствии с рисунком Б.30.

5.2.6 Коммутационный ресурс (КР) за один цикл ВО рассчитывается на основании заданных уставок в соответствии с графиком, представленным в руководстве по эксплуатации ДИВГ.648228.082 РЭ. За один цикл ВО значение расчетного остаточного ресурса выключателя уменьшается на 100 % / КР. При токе отключения, превышающим максимальный ток отключения, расчетный остаточный ресурс снижается до нуля - выключатель считается выработавшим свой ресурс.

5.3 Определение места повреждения (ОМП)

5.3.1 В блоке реализуется ОМП при аварийном отключении выключателя в соответствии с рисунком Б.27. Алгоритм обеспечивает фильтрацию периодической составляющей при КЗ в контактной сети вычислением расчетного места повреждения

(РМП) по формуле

$$РМП = 0,16 \cdot РМП(20) + 0,16 \cdot РМП(25) + 0,34 \cdot РМП(30) + 0,34 \cdot РМП(35), \quad (6)$$

где РМП(20), РМП(25), РМП(30), РМП(35) - значения оценок РМП, рассчитанные через 20; 25; 30; 35 мс после момента формирования внутреннего выходного сигнала "Реле Отключить" соответственно.

5.3.2 Оценка значений РМП осуществляется по формуле

$$РМП = [|U| \cdot \sin(\varphi)] / [x_0 \cdot |I + M_z \cdot 2I|], \quad (7)$$

где $|U|$ - действующее значение первой гармонической составляющей напряжения на фидере, В;

φ - угол между векторами суммы токов и напряжения, градус;

x_0 - модуль погонного реактивного сопротивления, Ом/км;

$I, 2I$ - векторы токов в отключаемом и смежном фидерах соответственно, А;

M_z - коэффициент взаимного комплексного сопротивления.

5.4 Управление программами уставок

5.4.1 Блок обеспечивает ввод и хранение двух программ уставок.

5.4.2 Переключение программ уставок происходит в зависимости от состояния программного ключа **S1007**.

5.4.3 При выведенном программном ключе **S1007** переключение программ уставок может производиться по назначаемому сигналу "Программа 2". Переход на вторую программу осуществляется при подаче сигнала, возврат к первой программе происходит с выдержкой времени на возврат "Пр.2 Т" при снятии сигнала.

5.4.4 При введенном программном ключе **S1007** переключение программы уставок осуществляется импульсными командами:

- при отсутствии логического сигнала "Бл.смены пр.уст. по ДС" логическими сигналами "Программа 1" и "Программа 2";

- при отсутствии логического сигнала "Бл.смены пр.уст. из АСУ" командами из АСУ "АСУ_Программа 1" и "АСУ_Программа 2".

5.4.5 При пуске защит смена программ уставок блокируется.

5.5 Самодиагностика блока

5.5.1 В блоке обеспечивается оперативный контроль работоспособности (самодиагностика) в течение всего времени работы.

5.5.2 Результаты самодиагностики блока отображаются на дисплее и в программном комплексе "Конфигуратор - МТ" в соответствии с таблицей 12.

Таблица 12 - Параметры самодиагностики

Наименование параметра		Описание параметра
1	Отказ БМРЗ	Отказ блока
2	Отказ ПМК	Отказ программного модуля конфигурации (алгоритмов и настроек пользователя)
3	Ошибка RTC	Ошибка часов реального времени
4	Ошибка 01	Ошибка функционирования, код 01
5	Ошибка 08	Ошибка функционирования, код 08
6	Ошибка 10	Ошибка функционирования, код 10

5.6 Накопительная информация

5.6.1 Блок осуществляет подсчет количества событий в регистраторах накопительной информации. Состав накопительной информации приведен в таблице 13.

Таблица 13 - Накопительная информация

Наименование накопителя		Описание накопителя
1	Сраб. ТО1	Количество срабатываний первой ступени ТО
2	Сраб. ТО2	Количество срабатываний второй ступени ТО
3	Сраб. ДЗ1	Количество срабатываний первой ступени ДЗ
4	Пуск ДЗ 2	Количество пусков второй ступени ДЗ
5	Сраб. ДЗ2	Количество срабатываний второй ступени ДЗ
6	Пуск ДЗ 3	Количество пусков третьей ступени ДЗ
7	Сраб. ДЗ3	Количество срабатываний третьей ступени ДЗ
8	Пуск ДЗ 4	Количество пусков четвертой ступени ДЗ
9	Сраб. ДЗ4	Количество срабатываний четвертой ступени ДЗ
10	Сраб. ЗМН	Количество срабатываний ЗМН
11	Сраб. ДгЗ	Количество срабатываний ДгЗ
12	КвТЗ сигнал	Количество срабатываний КвТЗ на сигнал
13	КвТЗ на откл.	Количество срабатываний КвТЗ на отключение
14	Пуск АПВ 1	Количество пусков первого цикла АПВ
15	Пуск АПВ 2	Количество пусков второго цикла АПВ
16	АПВ 1 усп.	Количество успешных срабатываний первого цикла АПВ
17	АПВ 1 неусп.	Количество неуспешных срабатываний первого цикла АПВ
18	АПВ 2 усп.	Количество успешных срабатываний второго цикла АПВ
19	АПВ 2 неусп.	Количество неуспешных срабатываний второго цикла АПВ
20	Пуск. АЧР	Количество пусков АЧР
21	Сраб. АЧР	Количество срабатываний АЧР
22	Пуск ЧАПВ	Количество пусков ЧАПВ
23	Сраб. ЧАПВ	Количество срабатываний ЧАПВ
24	Включение	Суммарное количество включений выключателя
25	Отключение	Суммарное количество отключений выключателя
26	Включение ЛР	Суммарное количество включений ЛР
27	Отключение ЛР	Суммарное количество отключений ЛР
28	Включение ОР	Суммарное количество включений ОР
29	Отключение ОР	Суммарное количество отключений ОР
30	Откл. от ВнЗ	Суммарное количество отключений от внешней защиты
31	Сраб. УРОВ	Количество срабатываний УРОВ
32	Сраб.ТО Ф2	Количество срабатываний ТО смежного фидера
33	Пуск ДЗ Ф2	Количество пусков ДЗ смежного фидера
34	Сраб. ДЗ Ф2	Количество срабатываний ДЗ смежного фидера
35	Моточасы	Количество часов, которое блок находился в работе после установки БФПО

5.7 Максметры

5.7.1 Блок обеспечивает фиксацию зарегистрированных значений, представленных в таблице 14.

5.7.2 Сброс значений, накопленных максметрами МАКС 1I, МАКС 2I и S 1I откл., осуществляется при подаче логического сигнала "Сброс максметров" или при подаче соответствующей команды с пульта или из программного комплекса "Конфигуратор - МТ".

Таблица 14 - Максметры

Наименование максметра		Единицы измерения	Описание параметра
Измеряемые значения			
1	МАКС 1I, A=	A	Максимальный ток 1I
2	МАКС 2I, A=	A	Максимальный ток 2I
3	1I откл., A=	A	Значение тока 1I при последнем аварийном отключении
4	2I откл., A=	A	Значение тока 2I при последнем аварийном отключении
5	U откл., B=	B	Значение напряжения U при последнем аварийном отключении
6	Uф откл., B=	B	Значение напряжения Uф при последнем аварийном отключении
7	S 1I откл., kA=	kA	Сумма действующих значений тока при каждой операции отключения

5.8 Осциллографирование аварийных событий

5.8.1 В составе осциллограммы блок регистрирует четыре аналоговых сигнала измеряемых токов и напряжений, а также основные логические сигналы состояния и срабатывания функций блока. Состав регистрируемых логических сигналов отображается в программном комплексе "Конфигуратор - МТ" при редактировании таблицы назначений, а также при просмотре осциллограмм.

5.8.2 В состав осциллограммы могут быть дополнительно включены сигналы дискретных входов, кнопок пульта, и любые логические сигналы алгоритмов БФПО и пользовательских алгоритмов, доступные в таблице назначений.

5.9 Журналы сообщений и аварий

5.9.1 Блок обеспечивает регистрацию сообщений в журналах сообщений и аварий, сопровождаемых информацией о текущем значении измеряемых и расчетных величин, состоянии дискретных входов, выходов, логических сигналов. Состав сообщений отображается в программном комплексе "Конфигуратор - МТ" при редактировании таблицы назначений.

5.9.2 В составе системы регистрации сообщений могут быть созданы дополнительные записи, назначенные на любые логические сигналы алгоритмов БФПО и пользовательских алгоритмов, доступные в таблице назначений.

5.10 Функции светодиодов

5.10.1 Блок содержит 18 (в том числе светодиоды "F1" - "F4") светодиодов на лицевой панели, функции которых могут быть назначены пользователем с помощью программного комплекса "Конфигуратор - МТ". На светодиоды можно вывести все дискретные входы и логические сигналы, доступные в таблице назначений.

Приложение А

(обязательное)

Схема электрическая подключения

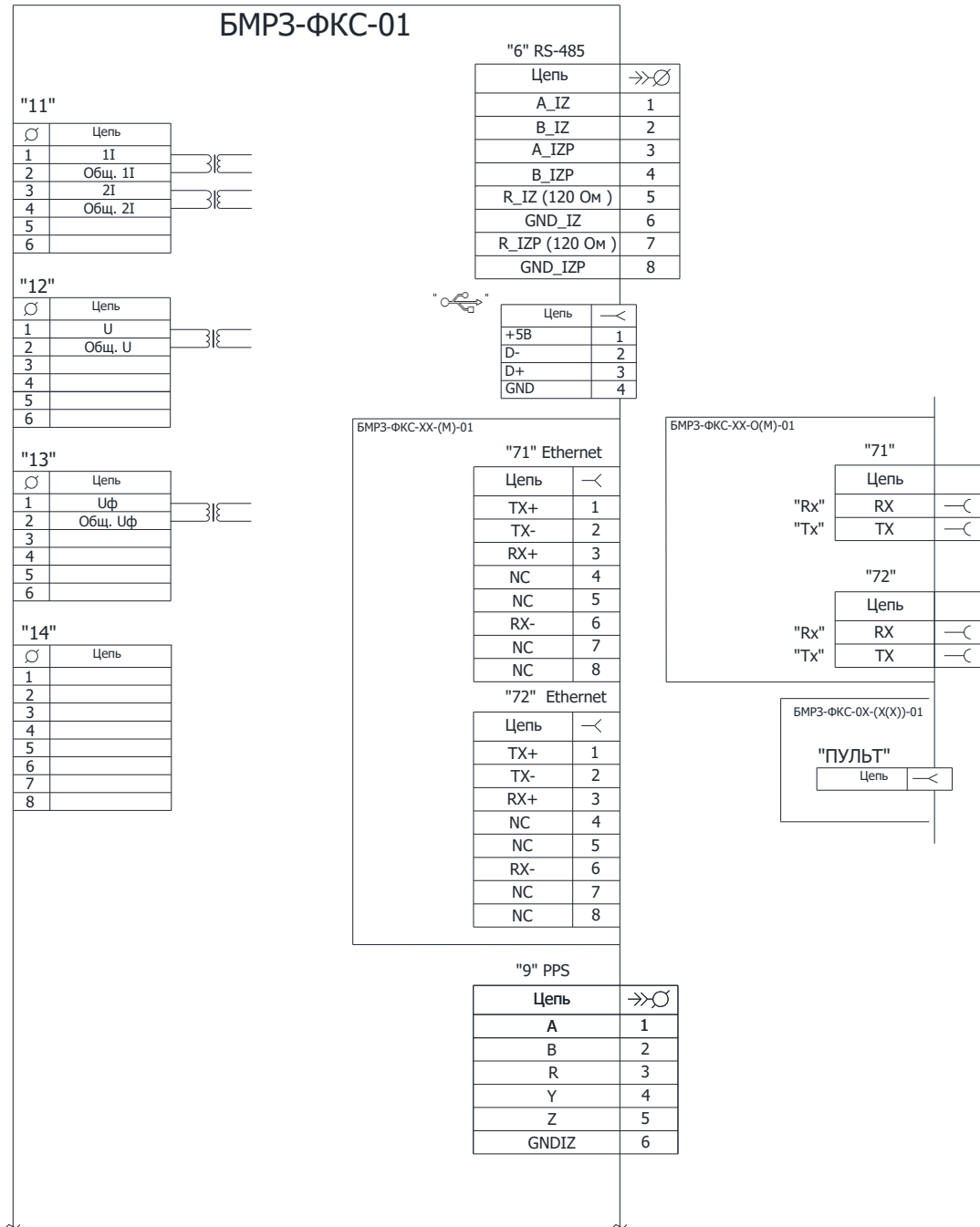


Рисунок А.1 (лист 1 из 2) - Схема электрическая подключения

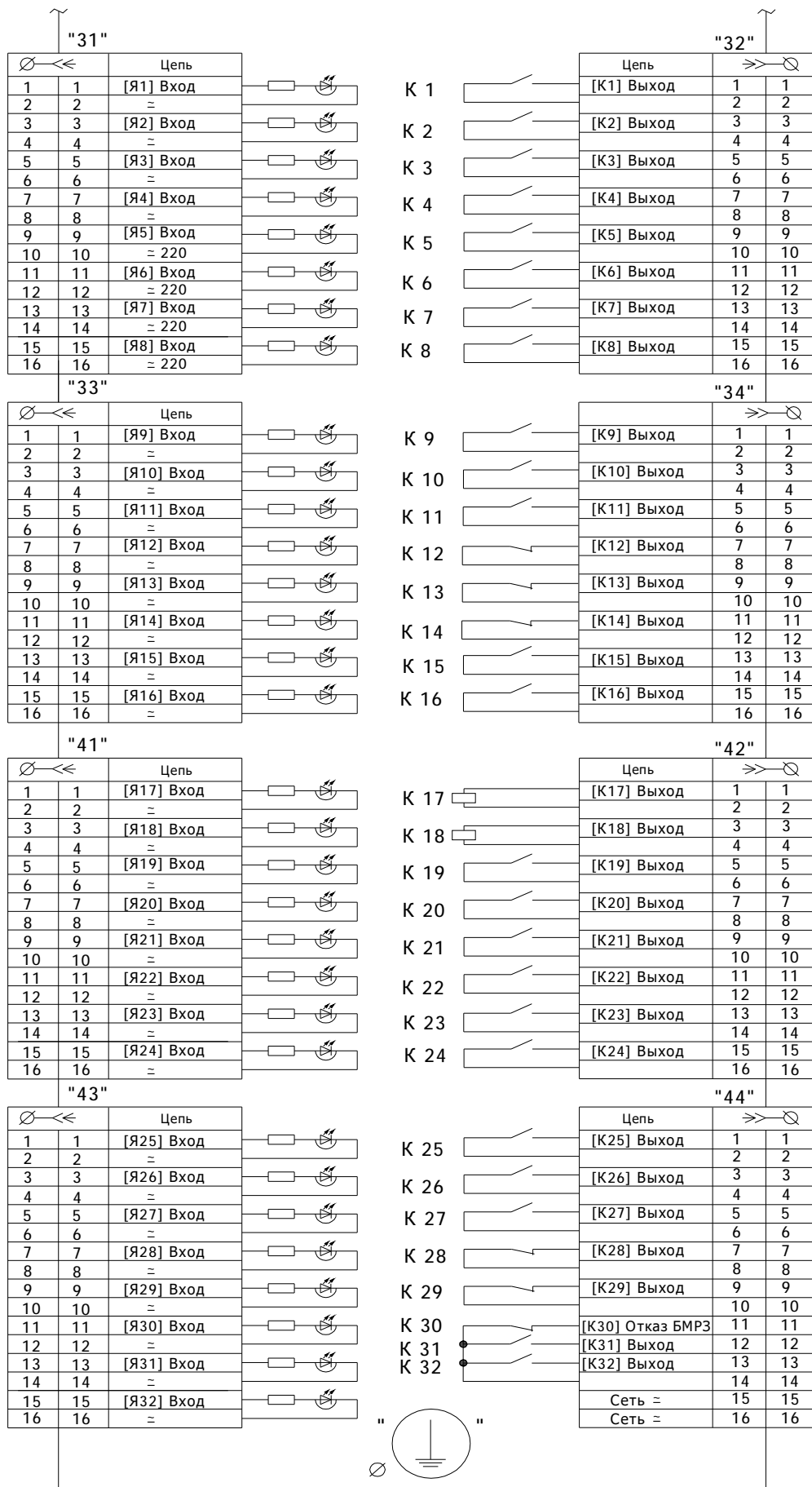


Рисунок А.1 (лист 2 из 2) - Схема электрическая подключения

Приложение Б (обязательное)

Алгоритмы функций защит, автоматики и управления выключателем и разъединителями

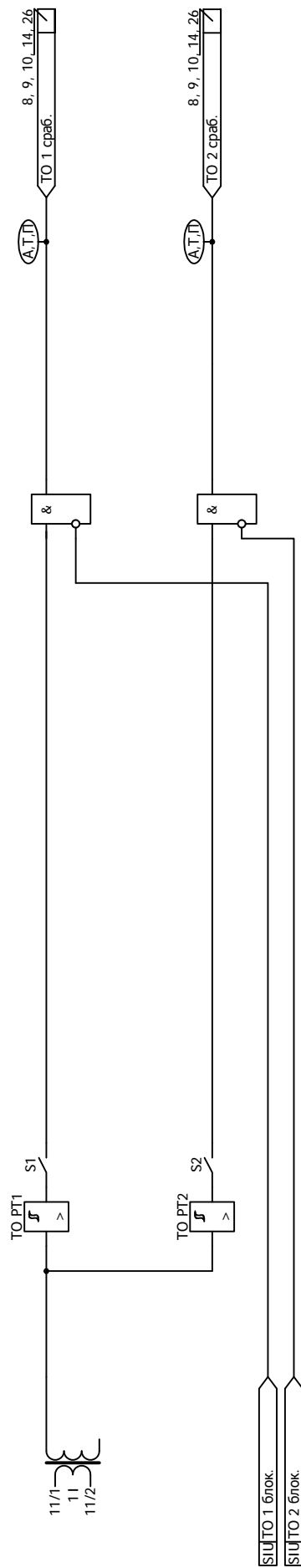


Рисунок Б.1 - Функциональная схема алгоритма токовой отсечки

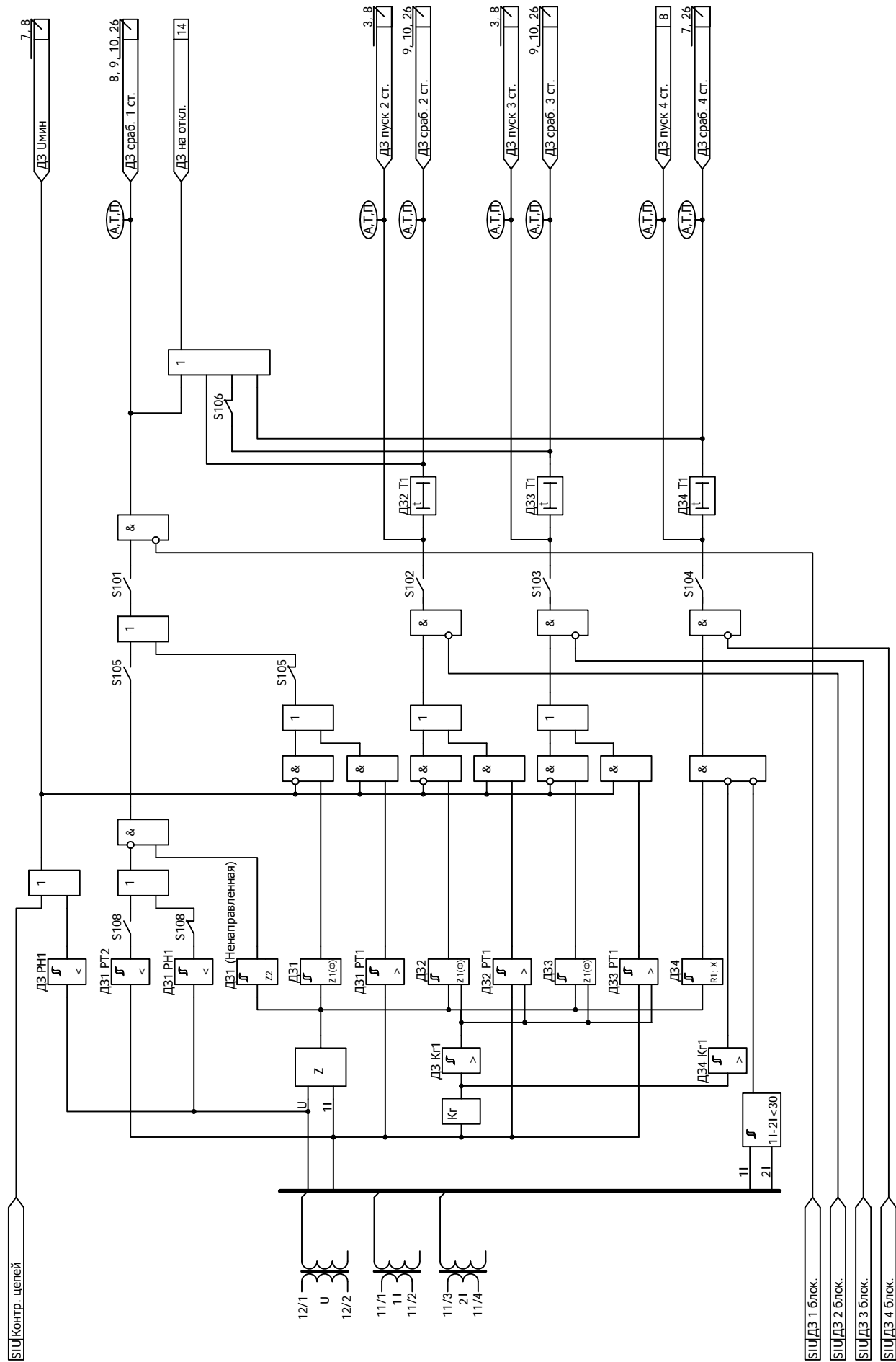


Рисунок Б.2 - Функциональная схема алгоритма дистанционной защиты

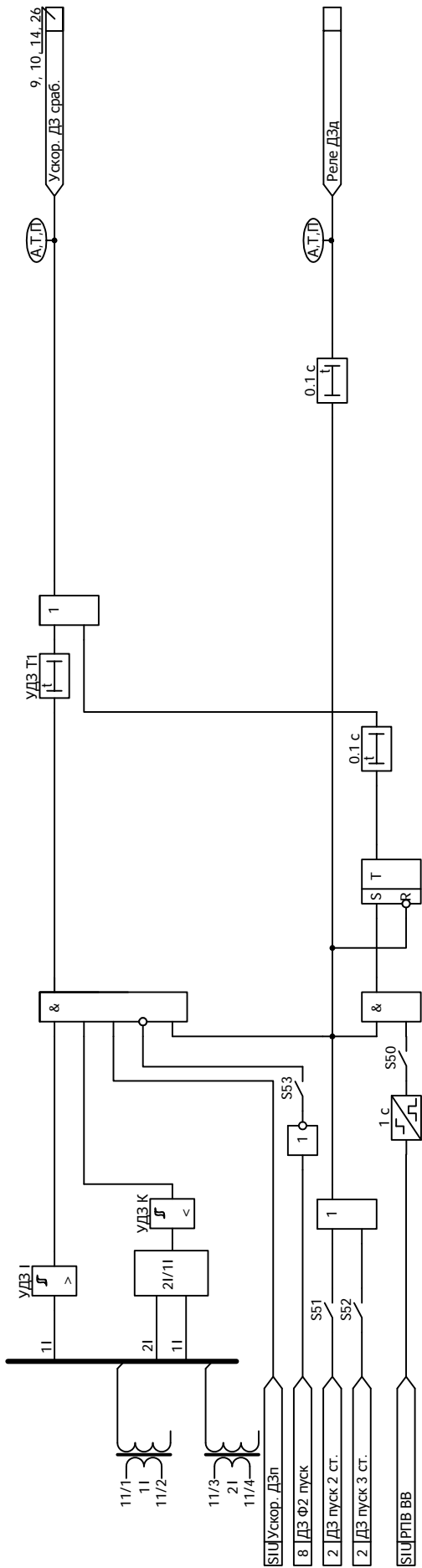


Рисунок Б.3 - Функциональная схема алгоритма ускорения второй и третьей ступеней дистанционной защиты

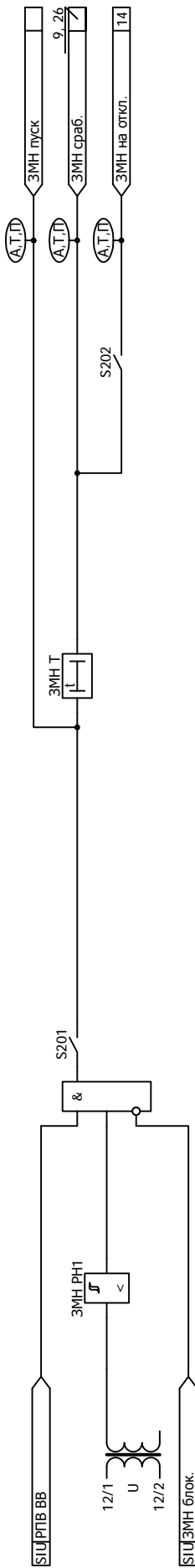


Рисунок Б.4 - Функциональная схема алгоритма защиты минимального напряжения

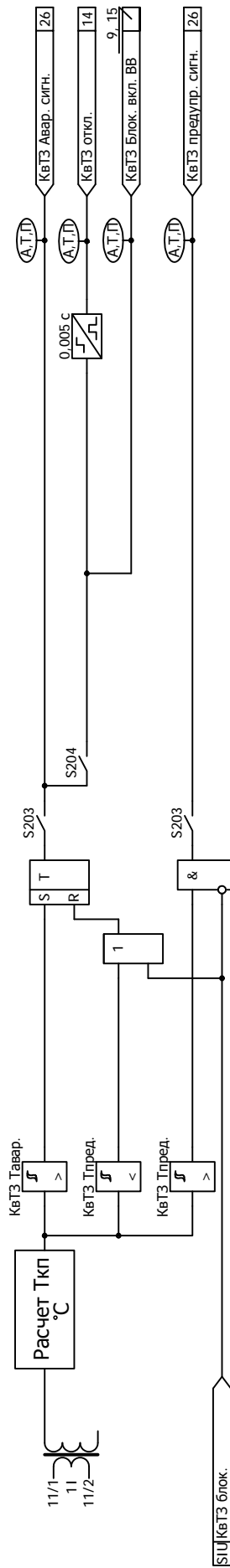


Рисунок Б.5 - Функциональная схема алгоритма квазитемпературной защиты

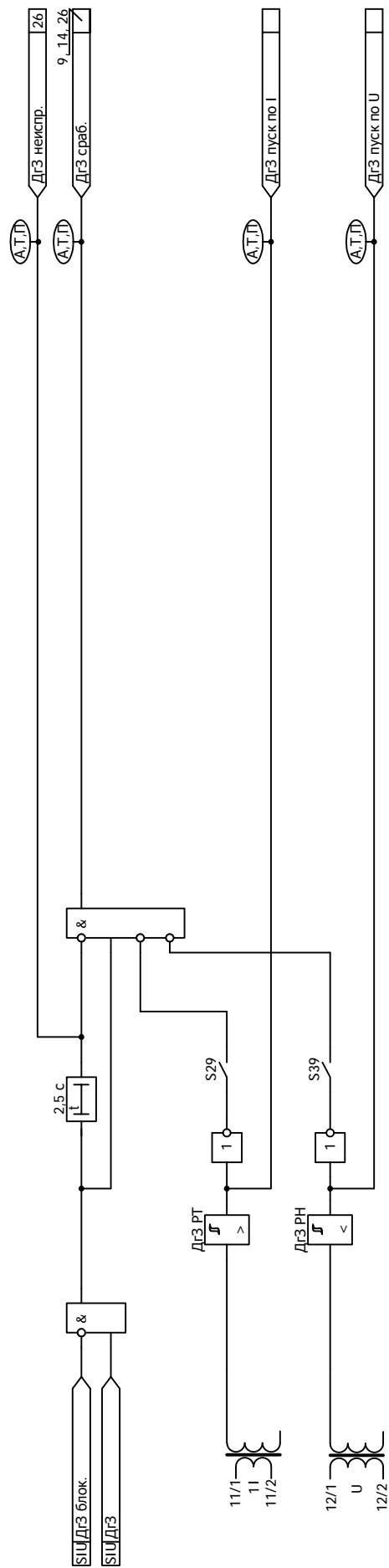


Рисунок Б.6 - Функциональная схема алгоритма дуговой защиты

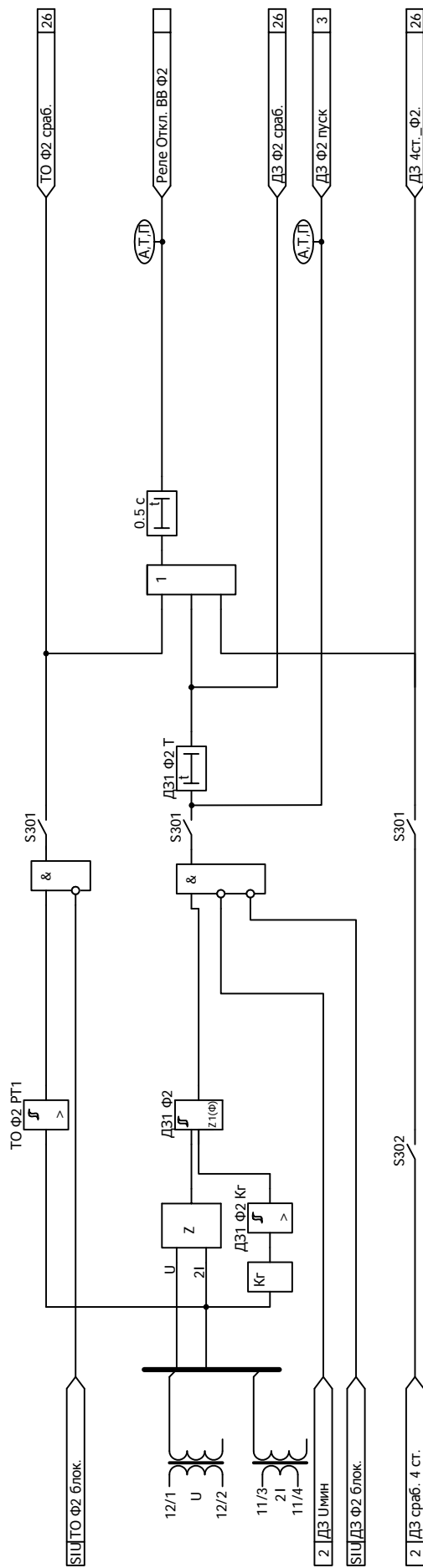


Рисунок Б.7 - Функциональная схема алгоритма защит смежного фидера

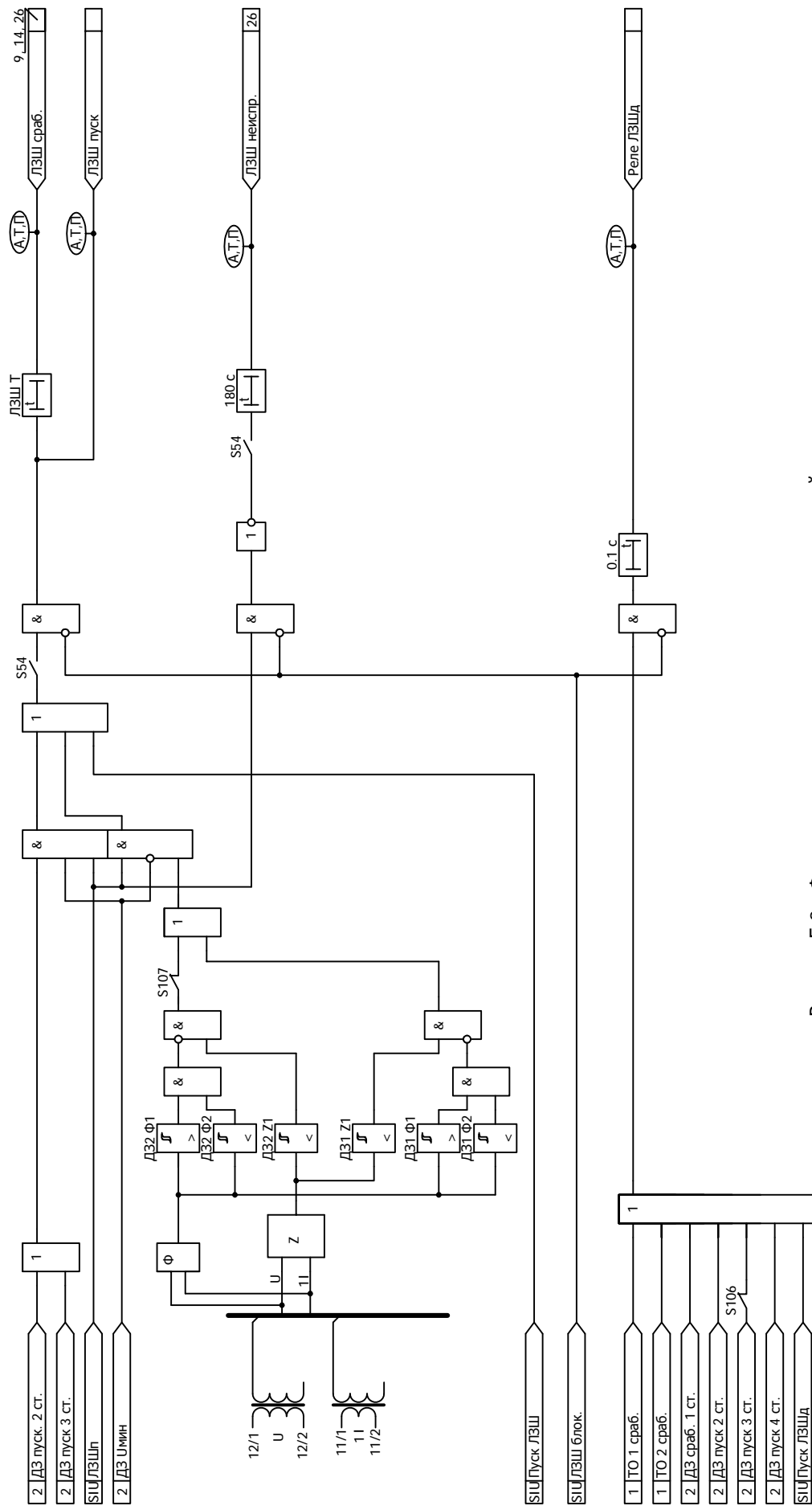


Рисунок Б.8 - Функциональная схема алгоритма логической защиты шин

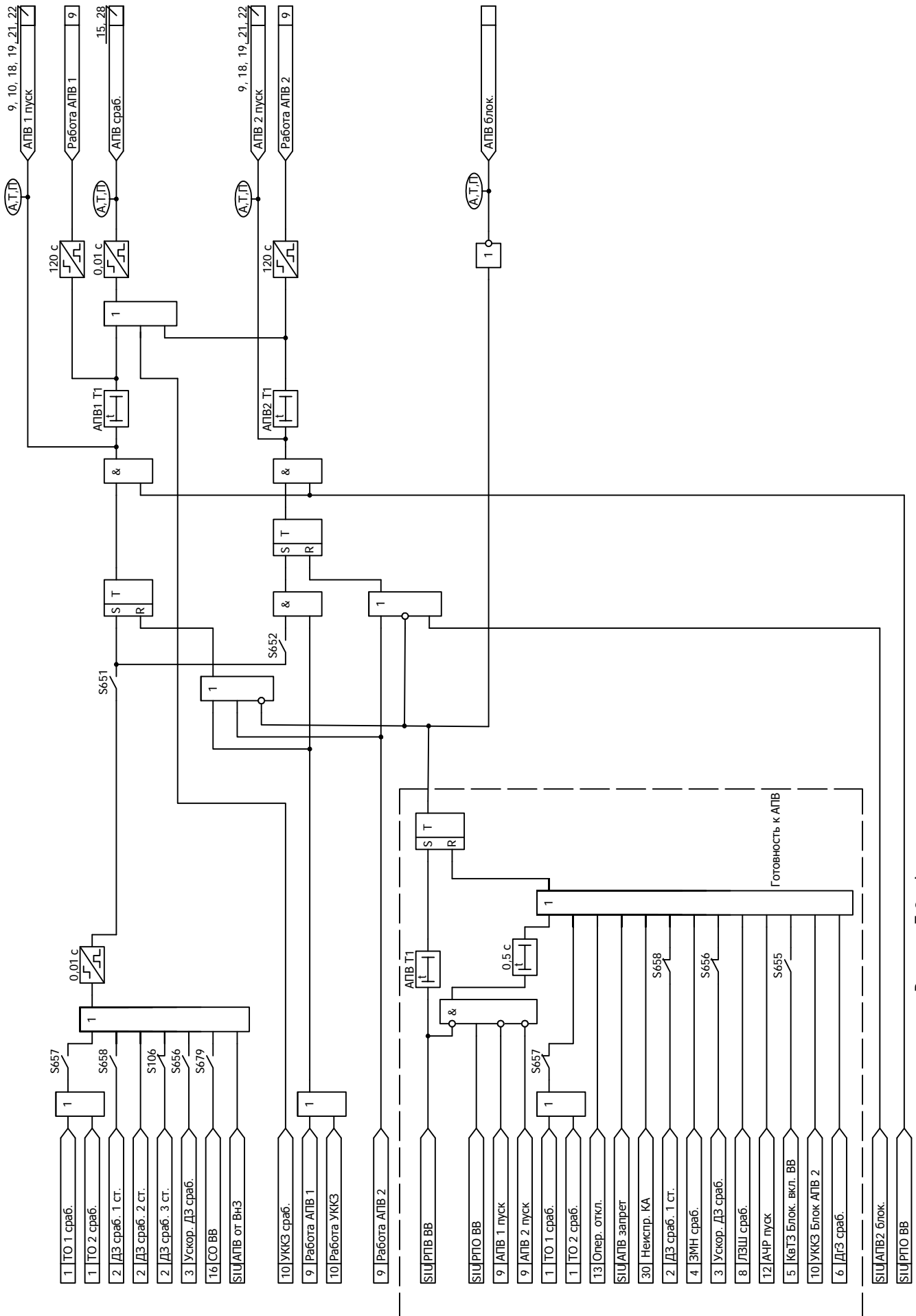


Рисунок Б.9 - Функциональная схема алгоритма автоматического повторного включения

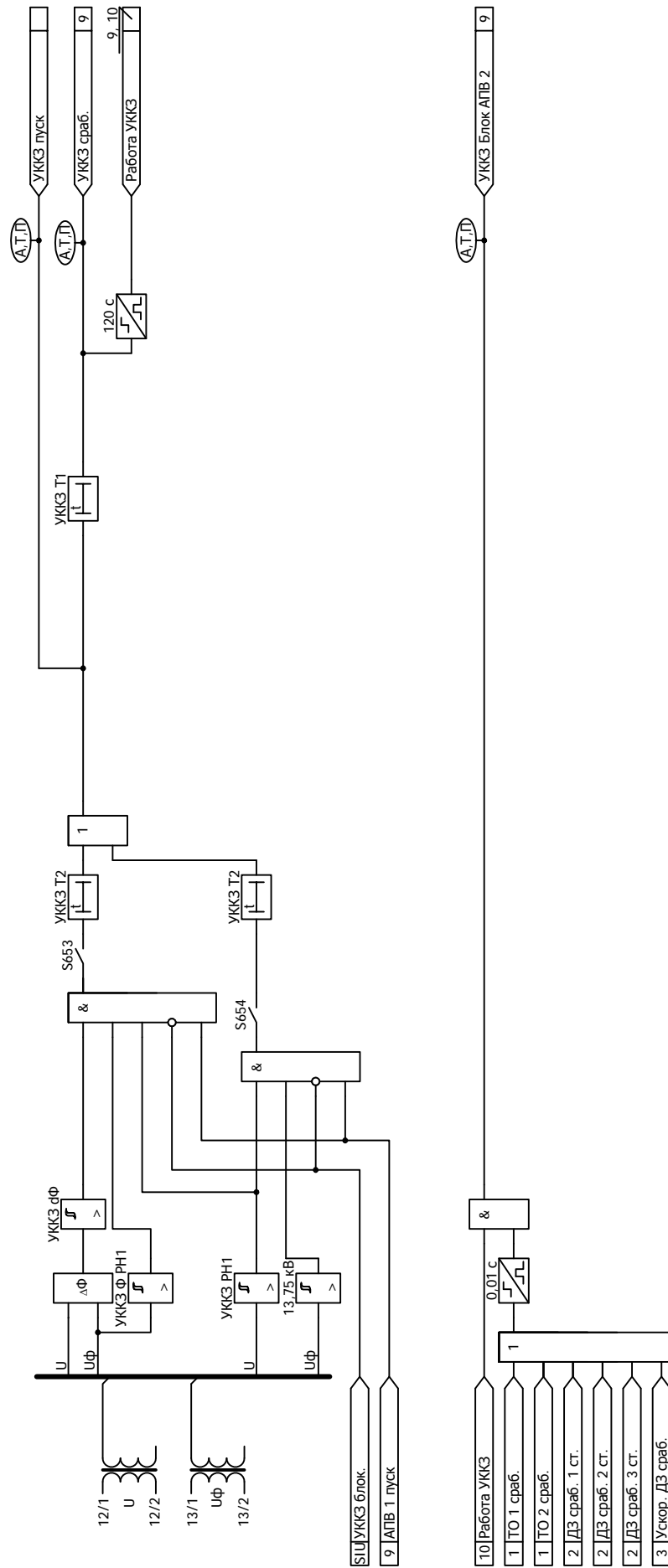


Рисунок Б.10 - Функциональная схема алгоритма устройства контроля короткого замыкания

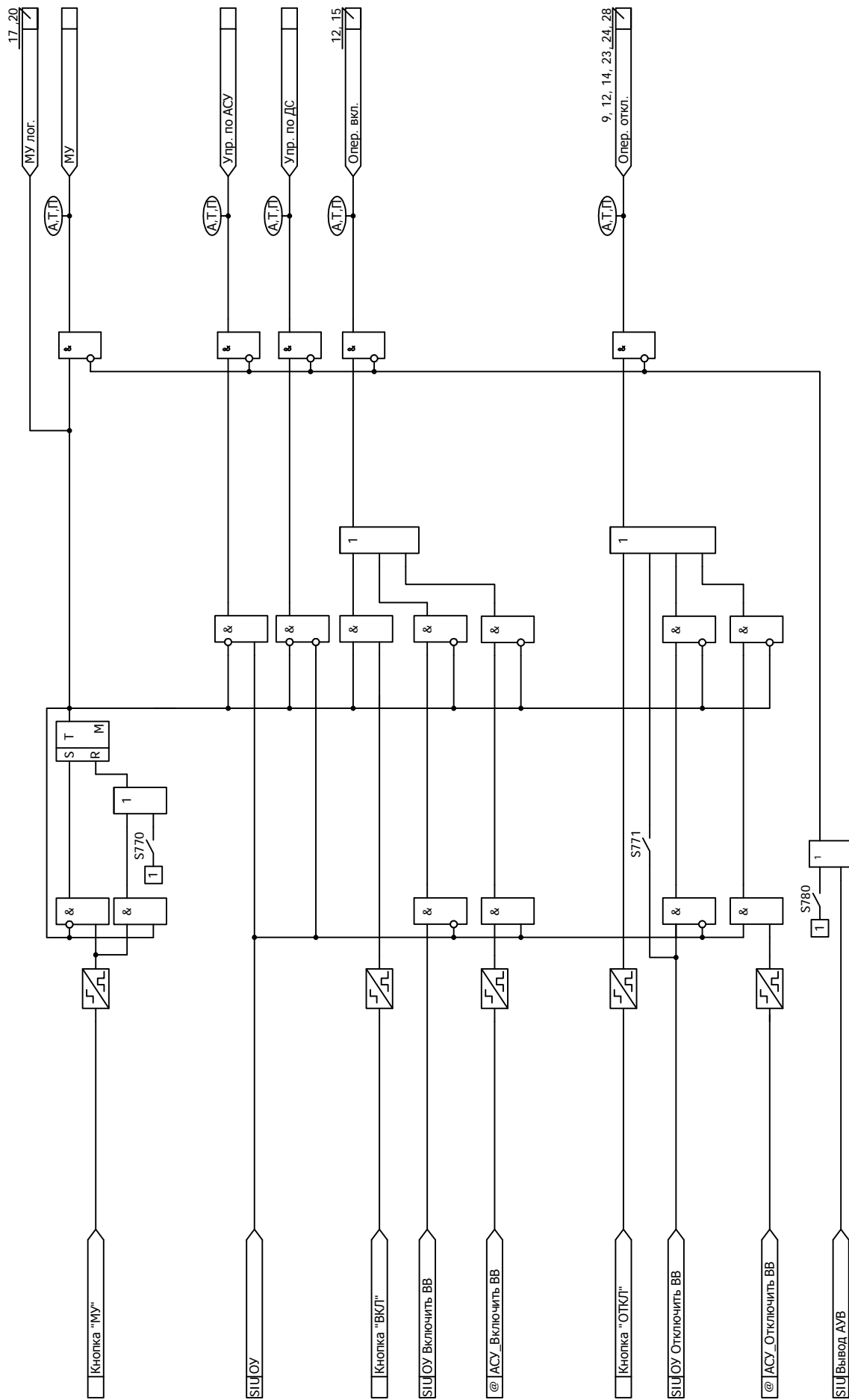


Рисунок Б.13 - Функциональная схема алгоритма формирования команд оперативного управления выключателем

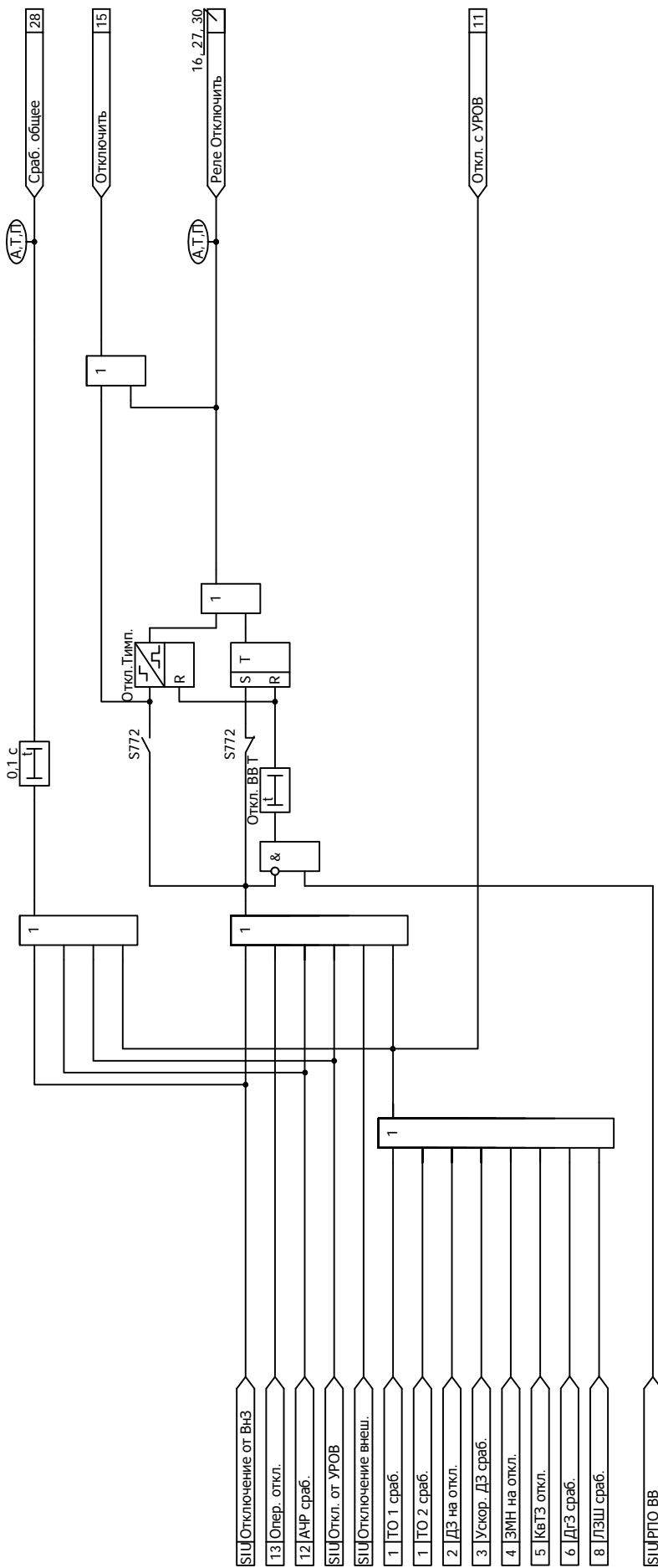


Рисунок Б.14 - Функциональная схема алгоритма управления выключателем - отключение

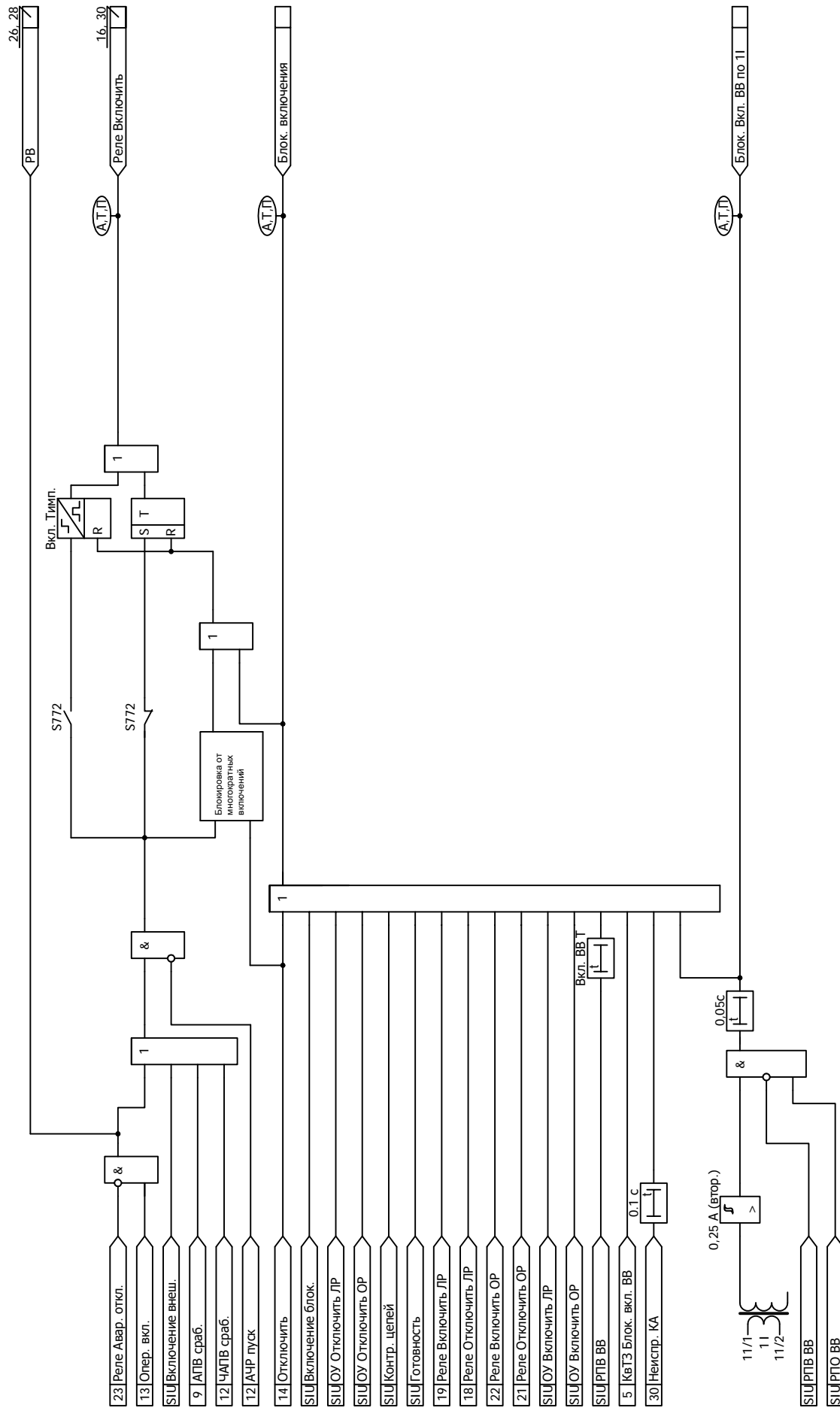


Рисунок Б.15 - Функциональная схема алгоритма управления выключателем - включение

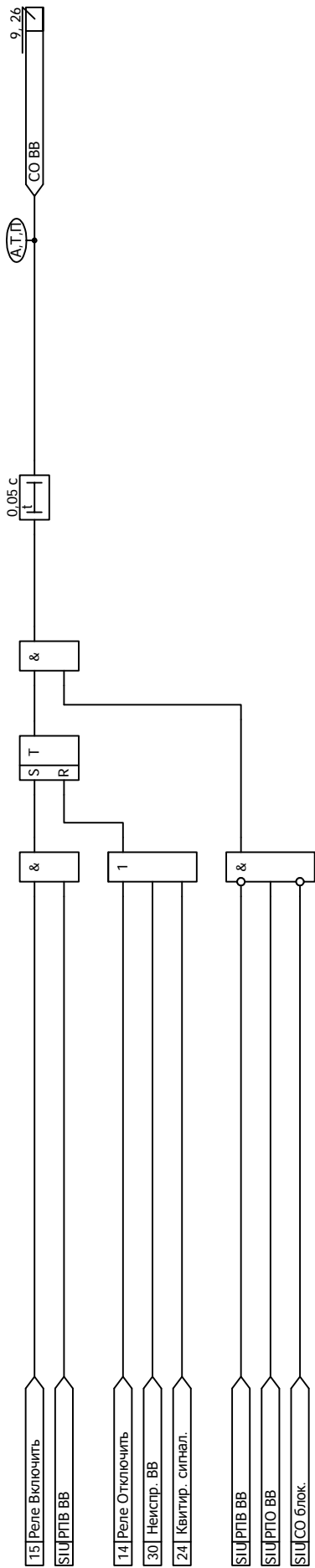


Рисунок Б.16 - Функциональная схема алгоритма обнаружения самопроизвольного отключения выключателя

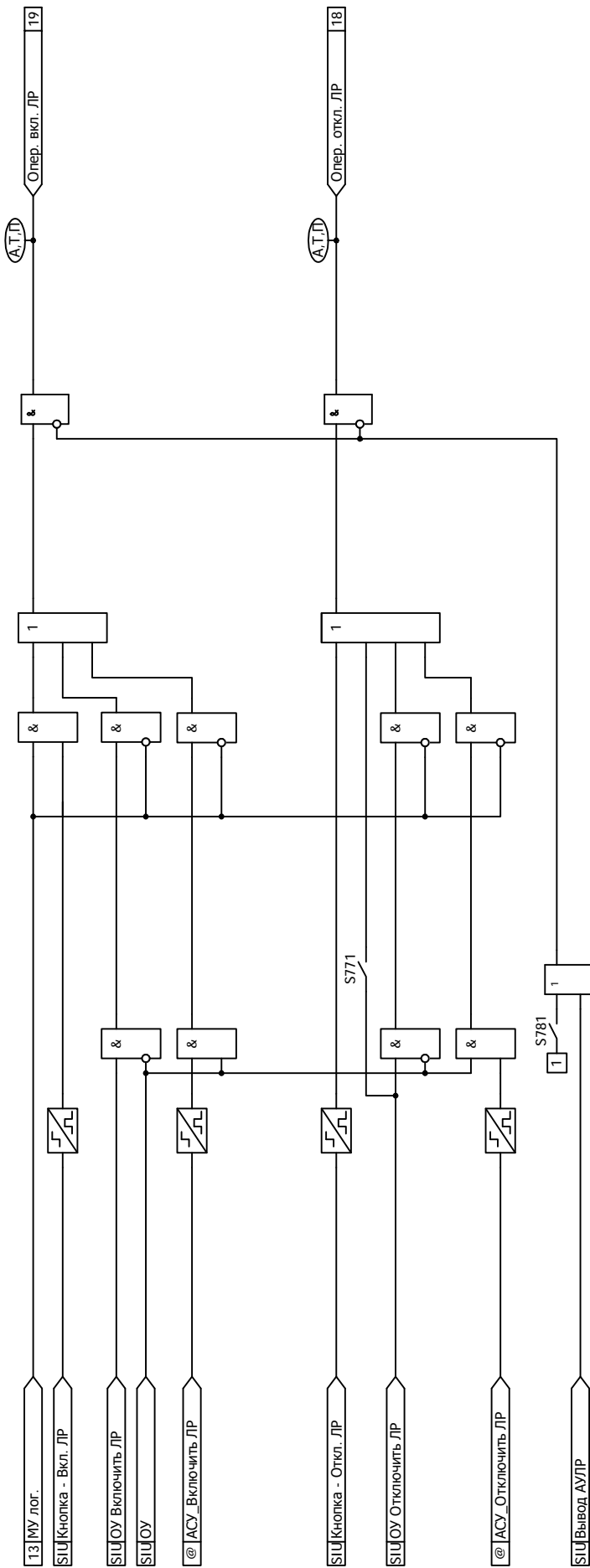


Рисунок Б.17 - Функциональная схема алгоритма формирования команд оперативного управления ЛР

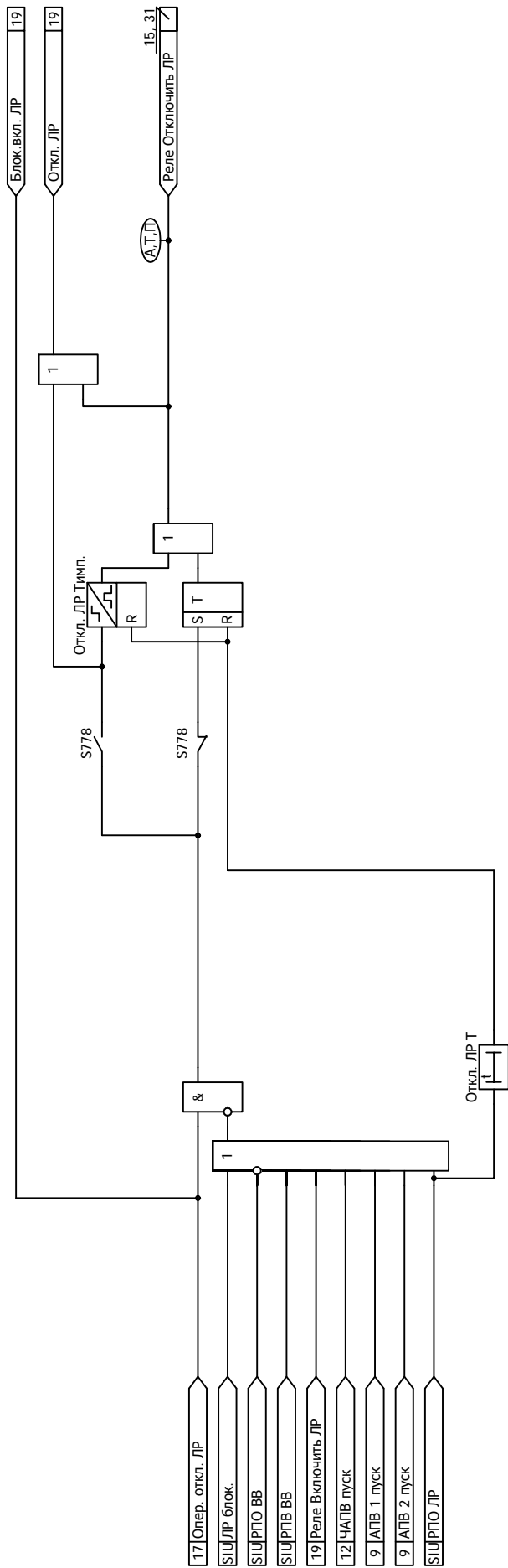


Рисунок Б.18 - Функциональная схема алгоритма управления ЛП - отключение

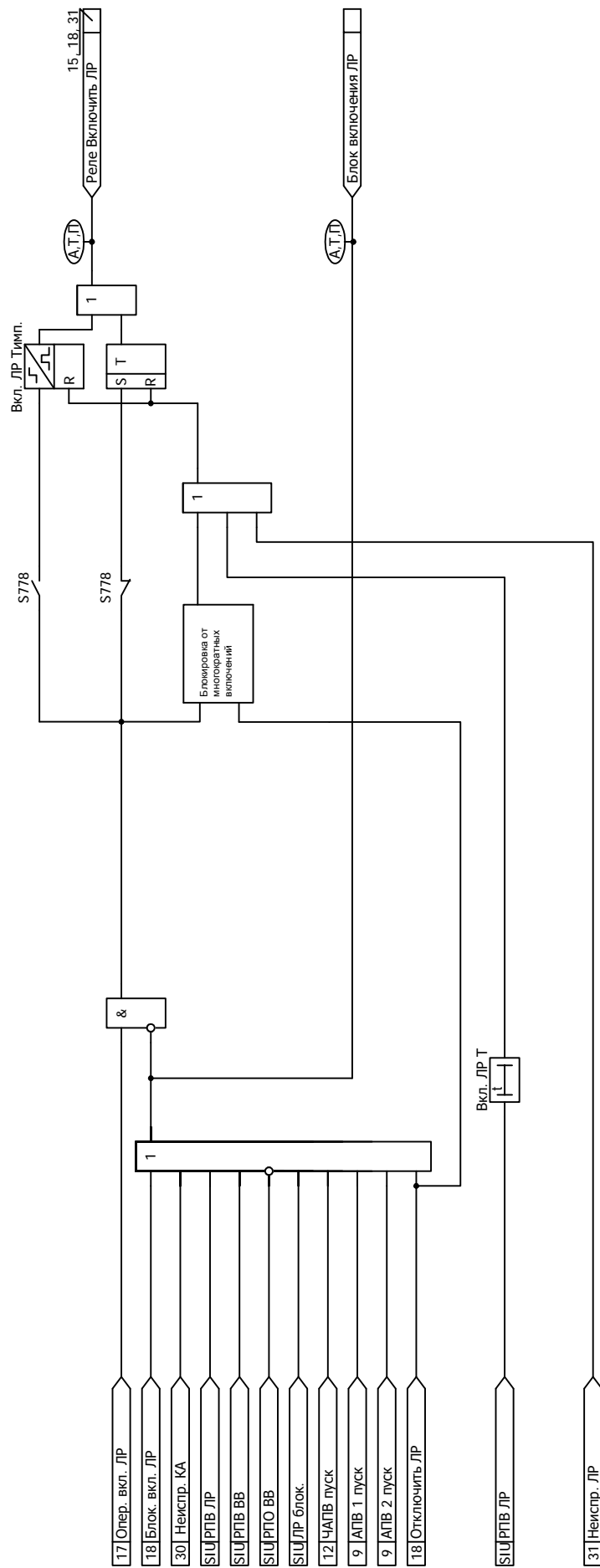


Рисунок Б.19 - Функциональная схема алгоритма управления ЛР - включение

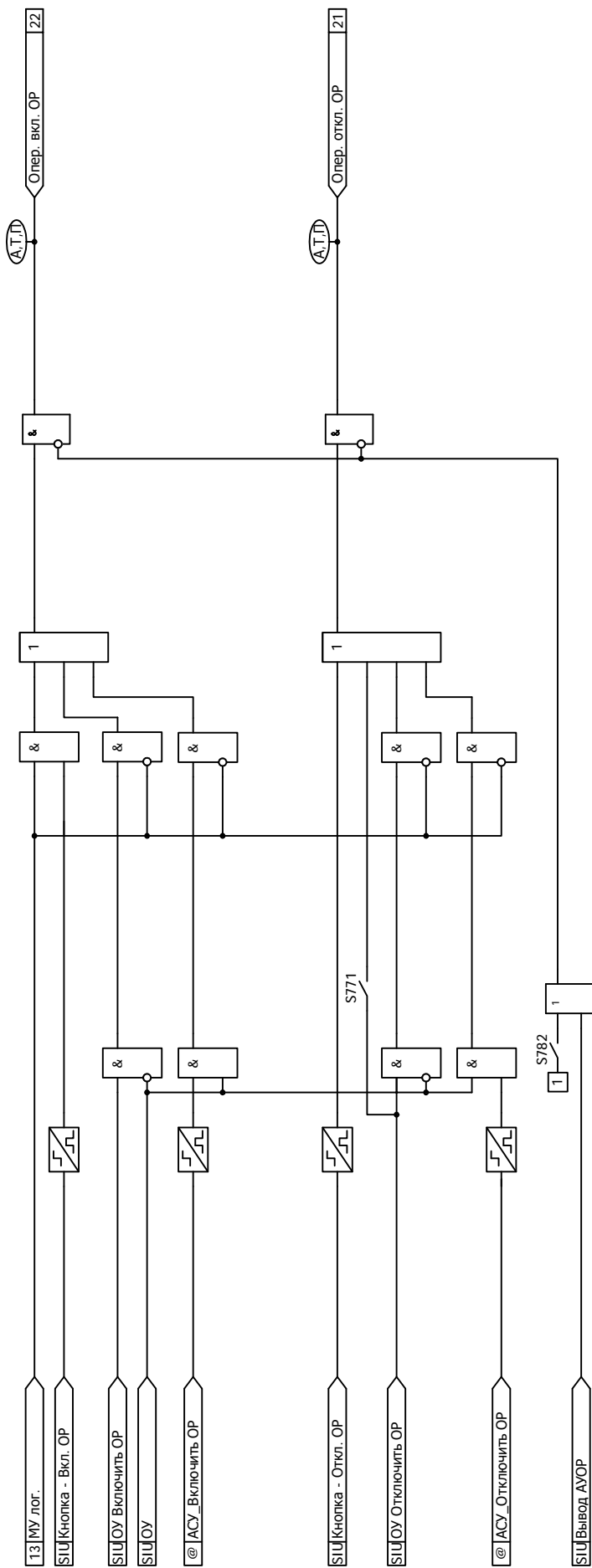


Рисунок Б.20 - Функциональная схема алгоритма формирования команд оперативного управления ОП

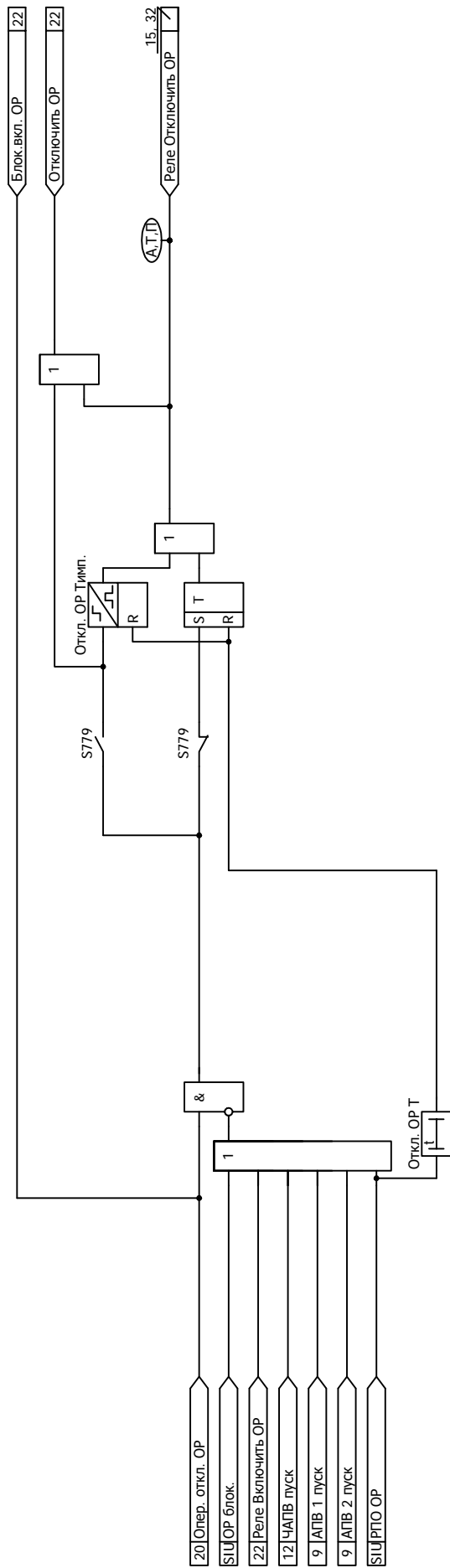


Рисунок Б.21 - Функциональная схема алгоритма управления ОР - отключение

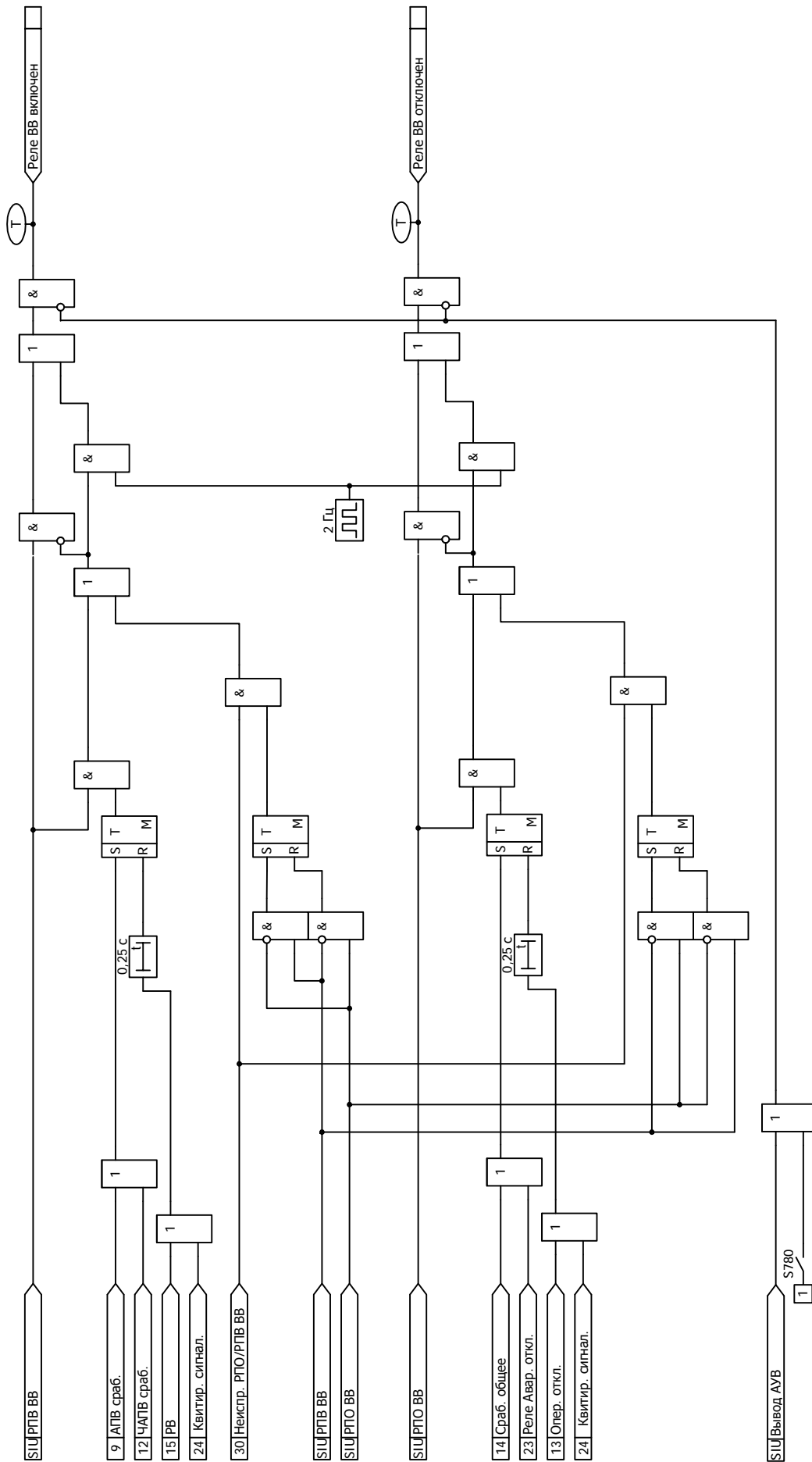


Рисунок Б.28 - Функциональная схема алгоритма сигнализации положения выключателя

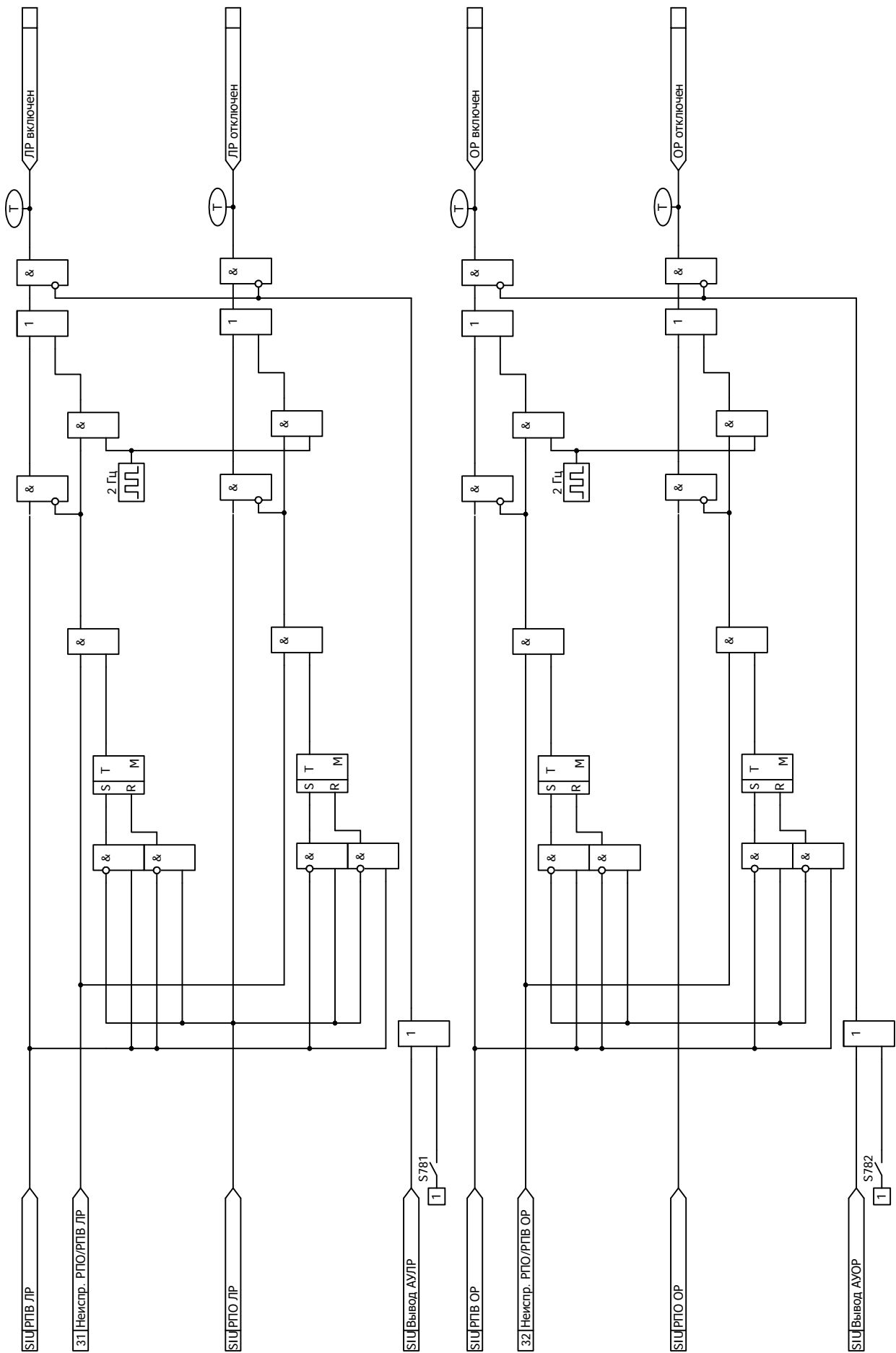


Рисунок Б.29 - Функциональная схема алгоритма сигнализации положения ЛР, ОР

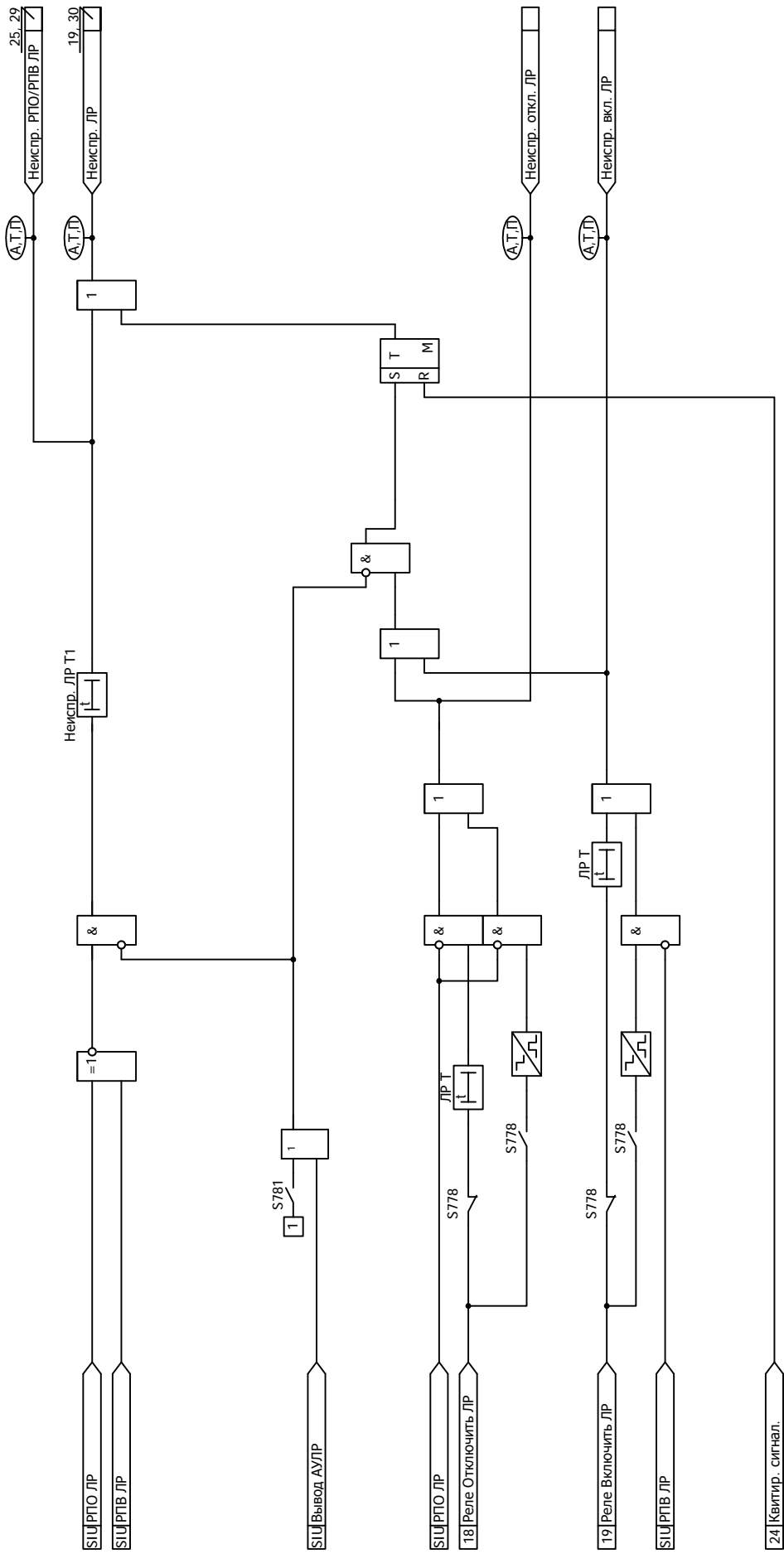


Рисунок Б.31 - Функциональная схема алгоритма диагностики ЛР

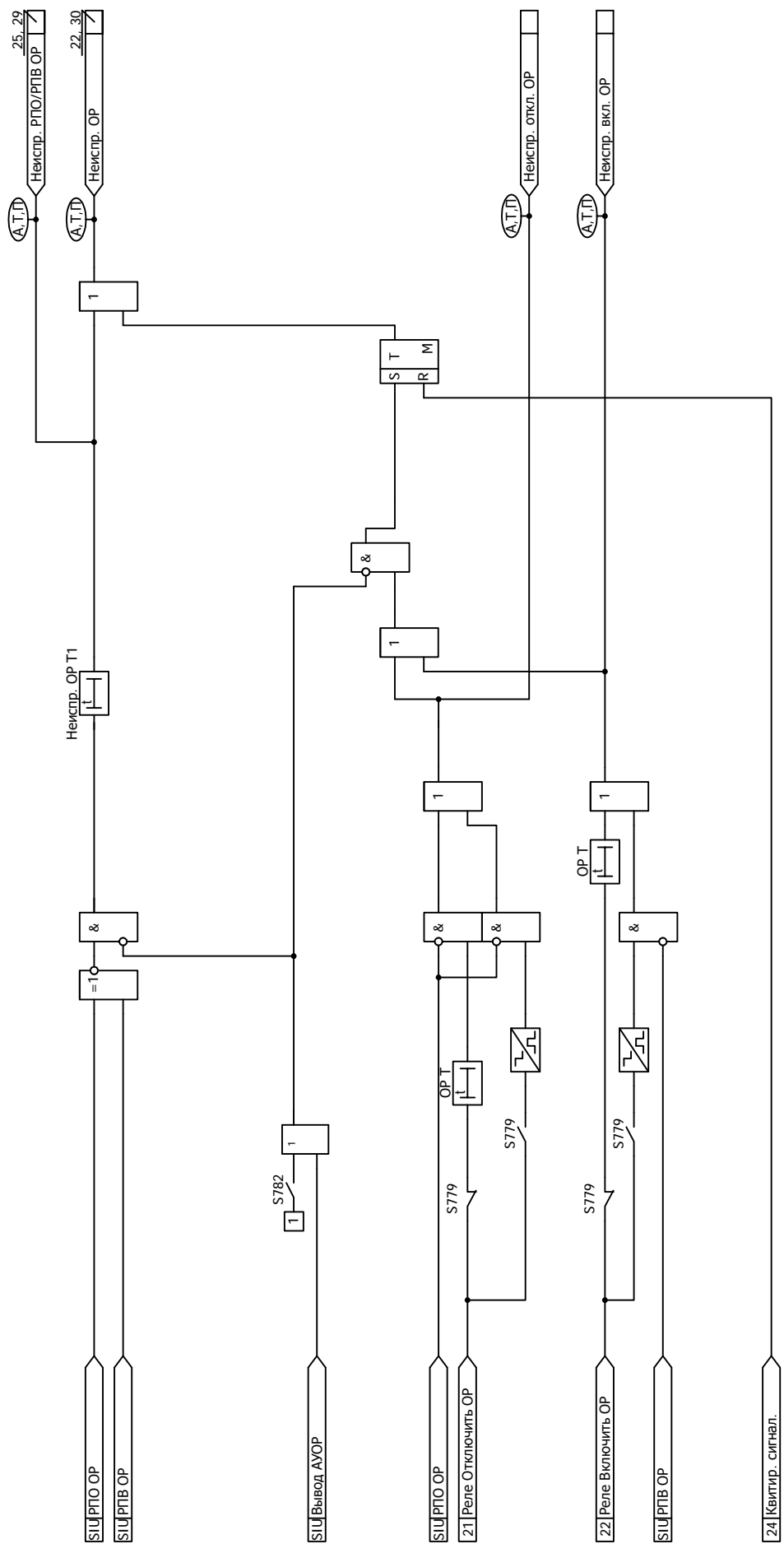


Рисунок Б.32 - Функциональная схема алгоритма диагностики ОР

Приложение В

(обязательное)

Характеристики несущих тросов и контактных проводов

В.1 Характеристики несущих тросов и контактных проводов приведены в таблицах В.1, В.2 и В.3.

Таблица В.1 - Характеристики несущих тросов

Марка троса	$R_{тр} \cdot 10^{-3}$, Ом/м
М95	0,177
М120	0,143
А120	0,228
А150	0,180
А185	0,145
МГ70	0,244
МГ95	0,179
ПБСА50/70	0,515
ПБСМ70	0,613
ПБСМ95	0,413

Таблица В.2 - Характеристики контактных проводов марок МФ, МФО

Марка провода	Износ, %	$S_{п}$, $м^2/м$	$R_0 \cdot 10^{-3}$, Ом/м	m , кг/м	k , Вт/($м^2 \cdot К$)
МФ85	0	0,0370	0,192	0,755	32,500
	5	0,0361	0,201	0,717	32,735
	10	0,0354	0,211	0,68	32,932
	15	0,0348	0,220	0,642	33,100
	20	0,0343	0,230	0,604	33,246
	25	0,0339	0,239	0,567	33,377
	30	0,0335	0,249	0,529	33,500
МФ100	0	0,0404	0,164	0,890	31,600
	5	0,0402	0,173	0,849	31,700
	10	0,0399	0,181	0,805	31,730
	15	0,0396	0,189	0,757	31,800
	20	0,0392	0,197	0,707	31,900
	25	0,0388	0,204	0,655	31,930
	30	0,0384	0,212	0,602	32,000
МФ150	0	0,0486	0,108	1,335	29,800
	5	0,0483	0,114	1,268	29,870
	10	0,0477	0,119	1,202	29,970
	15	0,0471	0,125	1,135	30,100
	20	0,0464	0,130	1,068	30,250
	25	0,0456	0,136	1,002	30,400
	30	0,0447	0,141	0,935	30,600

Продолжение таблицы В.2

Марка провода	Износ, %	S_{Π} , м ² /м	$R_0 \cdot 10^{-3}$, Ом/м	m , кг/м	k , Вт/(м ² ·К)
МФО100	0	0,0430	0,163	0,890	31,000
	5	0,0429	0,171	0,849	31,010
	10	0,0428	0,179	0,805	31,040
	15	0,0425	0,187	0,757	31,100
	20	0,0421	0,195	0,707	31,210
	25	0,0415	0,204	0,655	31,340
	30	0,0409	0,212	0,602	31,500

Таблица В.3 - Характеристики контактных проводов марок НЛОпф, БрЦрф, БрМрЦрф, БрЖФ

Марка провода	Износ, %	S_{Π} , м ² /м	$R_0 \cdot 10^{-3}$, Ом/м	m , кг/м	k , Вт/(м ² ·К)
НЛОпф150	0	0,0486	0,114	1,335	30,30
	5	0,0482	0,120	1,268	30,40
	10	0,0477	0,125	1,202	30,50
	15	0,0471	0,131	1,135	30,60
	20	0,0464	0,137	1,068	30,80
	25	0,0456	0,142	1,002	30,98
	30	0,0447	0,148	0,935	31,20
БрЦрф100 (НЛОпф100)	0	0,0404	0,185	0,890	32,50
	5	0,0402	0,195	0,849	32,57
	10	0,0399	0,204	0,805	32,63
	15	0,0396	0,213	0,757	32,70
	20	0,0393	0,222	0,707	32,77
	25	0,0390	0,231	0,655	32,83
	30	0,0387	0,240	0,602	32,90
БрЦрф150	0	0,0486	0,123	1,335	30,80
	5	0,0482	0,130	1,268	30,84
	10	0,0477	0,136	1,202	30,91
	15	0,0471	0,142	1,135	31,00
	20	0,0464	0,148	1,068	31,14
	25	0,0456	0,154	1,002	31,31
	30	0,0447	0,160	0,935	31,50
БрМрЦрф100	0	0,0404	0,199	0,890	32,60
	5	0,0401	0,209	0,849	32,67
	10	0,0399	0,219	0,805	32,73
	15	0,0396	0,229	0,757	32,80
	20	0,0393	0,239	0,707	32,87
	25	0,0390	0,249	0,655	32,93
	30	0,0387	0,259	0,602	33,00

Продолжение таблицы В.3

Марка провода	Износ, %	$S_{п},$ $м^2/м$	$R_0 \cdot 10^{-3},$ $Ом/м$	$m,$ $кг/м$	$k,$ $Вт/(м^2 \cdot К)$
БрМрЦрф150	0	0,0486	0,132	1,335	30,70
	5	0,0483	0,139	1,268	30,79
	10	0,0477	0,145	1,202	30,88
	15	0,0471	0,152	1,135	31,00
	20	0,0464	0,159	1,068	31,15
	25	0,0456	0,165	1,002	31,32
	30	0,0447	0,172	0,935	31,50
БрЖФ100	0	0,0404	0,246	0,890	32,70
	5	0,0401	0,248	0,849	32,73
	10	0,0399	0,253	0,805	32,77
	15	0,0396	0,261	0,757	32,80
	20	0,0393	0,271	0,707	32,83
	25	0,0390	0,283	0,655	32,87
	30	0,0387	0,296	0,602	32,90

Приложение Г

(обязательное)

Адресация параметров в АСУ

Г.1 Протоколы информационного обмена согласно ГОСТ Р МЭК 60870-5-101-2006 и ГОСТ Р МЭК 60870-5-104-2004

Г.1.1 Перечень параметров, доступных для передачи в АСУ по протоколам информационного обмена согласно ГОСТ Р МЭК 60870-5-101-2006 и ГОСТ Р МЭК 60870-5-104-2004, а также порядок адресации этих параметров приведены в таблице Г.1.

Настройка протоколов информационного обмена осуществляется в программном комплексе "Конфигуратор - МТ".

Г.1.2 Описание возможностей блока при подключении к АСУ содержится в п. 1.6.12 руководства по эксплуатации ДИВГ.648228.082 РЭ.

Таблица Г.1 - Адресация параметров в протоколах информационного обмена согласно ГОСТ Р МЭК 60870-5-101-2006 и ГОСТ Р МЭК 60870-5-104-2004

Наименование группы параметров в программном комплексе "Конфигуратор - МТ"	Диапазон доступных адресов ¹⁾	Параметры для передачи
Входные дискретные сигналы	1 - 127	Все дискретные входы из таблицы 4
Двухэлементная информация	129 - 255	Все дискретные входы из таблицы 4
Выходные дискретные сигналы	257 - 383	Все дискретные выходы из таблицы 5
Служебные дискретные сигналы	385 - 511	Все дискретные входы из таблицы 4
		Выходные сигналы функциональных схем БФПО, приведенные в таблице 10
		Выходные сигналы функциональных схем ПМК
Входные аналоговые сигналы ²⁾	513 - 639	Все параметры из п. 5.1.1
Расчётные аналоговые сигналы ²⁾	641 - 767	Все параметры из п. 5.1.1
Одиночные события релейной защиты	769 - 895	Все дискретные входы из таблицы 4
		Все дискретные выходы из таблицы 5
		Выходные сигналы функциональных схем БФПО, приведенные в таблице 10
		Выходные сигналы функциональных схем ПМК
Накопительная информация	897 - 1023	Все параметры из таблицы 13
Самодиагностика блока	1153 - 1279	Все параметры из таблицы 12
Телеуправление	1281 - 1407	Все входные сигналы АСУ из таблицы 8

Продолжение таблицы Г.1

Наименование группы параметров в программном комплексе "Конфигуратор - МТ"	Диапазон доступных адресов ¹⁾	Параметры для передачи
Уставки аналоговые	1409 - 1535	Все уставки пусковых органов из таблицы 6 ²⁾
Уставки временные	1537 - 1663	Все уставки по времени из таблицы 6
Уставки ключи	1665 - 1791	Все программные ключи из таблицы 6
Уставки целочисленные	1793 - 1919	Целочисленные уставки из таблицы 6
Уставки коэффициенты трансформации ³⁾	1921	Коэффициент трансформации трансформатора тока (вход 1I)
	1922	Коэффициент трансформации трансформатора тока (вход 2I)
	1923	Коэффициент трансформации трансформатора напряжения (входы U)
	1924	Коэффициент трансформации трансформатора тока (вход Uф)
Работа устройств защиты	2179	Выходные сигналы функциональных схем БФПО, приведенные в таблице 10
<p>¹⁾ Адресация внутри группы должна начинаться с минимально возможного адреса и не должна содержать пустых мест. Порядок следования параметров в группе произвольный.</p> <p>²⁾ Могут передаваться как первичные, так и вторичные значения величин.</p> <p>³⁾ Коэффициенты трансформации имеют фиксированную заводскую адресацию и обязательны для передачи в АСУ.</p> <p>Примечание - Дополнительно для передачи могут быть использованы все параметры из пп. 3.2.4 - 3.2.6.</p>		

Г.2 Протоколы информационного обмена MODBUS-RTU и MODBUS-TCP

Г.2.1 Перечень параметров, доступных для передачи в АСУ по протоколам информационного обмена MODBUS-RTU и MODBUS-TCP, а также порядок адресации этих параметров приведены в таблице Г.2.

Настройка протоколов информационного обмена осуществляется в программном комплексе "Конфигуратор - МТ".

Таблица Г.2 - Адресация параметров в протоколах информационного обмена MODBUS-RTU и MODBUS-TCP

Наименование группы параметров в программном комплексе "Конфигуратор - МТ"	Диапазон доступных адресов ¹⁾	Параметры для передачи
Дискретные входы (Discrete Inputs)	1 - 535	Все дискретные входы из таблицы 4
		Выходные сигналы функциональных схем БФПО, приведенные в таблице 10
		Выходные сигналы функциональных схем ПМК
		Все дискретные выходы из таблицы 5
Битовые сигналы (Coils)	1 - 535	Все входные сигналы АСУ из таблицы 8
		Все программные ключи из таблицы 6

Продолжение таблицы Г.2

Наименование группы параметров в программном комплексе "Конфигуратор - МТ"	Диапазон доступных адресов ¹⁾	Параметры для передачи
Входные регистры (Input Registers)	1 - 535	Все параметры из п. 5.1.1 ²⁾
Регистры хранения (Holding Registers) ³⁾	1 - 519	Все уставки из таблицы 6
	65520	Коэффициент трансформации трансформатора тока (вход 1I)
	65521	Коэффициент трансформации трансформатора тока (вход 2I)
	65522	Коэффициент трансформации трансформатора напряжения (входы U)
	65523	Коэффициент трансформации трансформатора тока (вход Uф)
<p>¹⁾ Порядок следования параметров в группе произвольный. ²⁾ Могут передаваться как первичные, так и вторичные значения величин. ³⁾ Коэффициенты трансформации имеют фиксированную заводскую адресацию и обязательны для передачи в АСУ. Примечание - Дополнительно для передачи могут быть использованы все параметры из пп. 3.2.4 - 3.2.6.</p>		

Г.3 Протокол информационного обмена согласно ГОСТ Р МЭК 60870-5-103-2005

Г.3.1 Перечень параметров, доступных для передачи в АСУ по протоколу информационного обмена согласно ГОСТ Р МЭК 60870-5-103-2005, а также порядок адресации параметров приведены в таблице Г.3.

Настройка протокола информационного обмена осуществляется в программном комплексе "Конфигуратор - МТ".

Для передачи сигналов согласно протоколу необходимо задать соответствие между описаниями сигналов ГОСТ Р МЭК 60870-5-103-2005 и выходными сигналами БФПО, ПМК. В графе "Выходные сигналы БФПО, ПМК" таблицы Г.3 приведены рекомендуемые выходные сигналы БФПО.

Таблица Г.3 - Адресация параметров в протоколе информационного обмена согласно ГОСТ Р МЭК 60870-5-103-2005

GIN	Описание сигнала согласно ГОСТ Р МЭК 60870-5-103-2005	ASDU	GI	FUN	INF	Выходные сигналы БФПО, ПМК
0x0100	Параметры сети					
0x0101	Ток фазы В	3.1	-	128	-	-
0x0102	Ток фазы В	3.2	-	128	145	-
0x0103	Напряжение А-В	3.2	-	128	145	-
0x0104	Ток фазы В	3.3	-	128	146	-
0x0105	Напряжение А-В	3.3	-	128	146	-
0x0106	Активная мощность Р	3.3	-	128	146	-

Продолжение таблицы Г.3

GIN	Описание сигнала согласно ГОСТ Р МЭК 60870-5-103-2005	ASDU	GI	FUN	INF	Выходные сигналы БФПО, ПМК
0x0107	Реактивная мощность Q	3.3	-	128	146	-
0x0108	Ток нейтрали In	3.4	-	128	147	-
0x0109	Напряжение нейтрали Ven	3.4	-	128	147	-
0x010A	Ток фазы А	9	-	128	148	-
0x010B	Ток фазы В	9	-	128	148	-
0x010C	Ток фазы С	9	-	128	148	-
0x010D	Напряжение А-Е	9	-	128	148	-
0x010E	Напряжение В-Е	9	-	128	148	-
0x010F	Напряжение С-Е	9	-	128	148	-
0x0110	Активная мощность P	9	-	128	148	-
0x0111	Реактивная мощность Q	9	-	128	148	-
0x0112	Частота f	9	-	128	148	"F, Гц"
0x0200	Состояние					
Сигнализация состояний в направлении контроля						
0x0201	АПВ активно	1	+	160	16	-
0x0202	Светодиоды выключены	1	-	160	19	"Квитир. сигнал."
0x0203	Местная установка параметров	1	+	160	22	-
0x0204	Характеристика 1	1	+	128	23	"Программа уставок 1"
0x0205	Характеристика 2	1	+	128	24	"Программа уставок 2"
0x0206	Характеристика 3	1	+	128	25	-
0x0207	Характеристика 4	1	+	128	26	-
0x0208	Вспомогательный вход 1	1	+	160	27	-
0x0209	Вспомогательный вход 2	1	+	160	28	-
0x020A	Вспомогательный вход 3	1	+	160	29	-
0x020B	Вспомогательный вход 4	1	+	160	30	-
Контрольная информация в направлении контроля						
0x020C	Контроль измерений тока	1	+	160	32	-
0x020D	Контроль измерений напряжения	1	+	160	33	-
0x020E	Контроль последовательности фаз	1	+	160	35	-
0x020F	Контроль цепи отключения	1	+	160	36	-
0x0210	Работа резервной токовой защиты	1	+	128	37	-
0x0211	Повреждение предохранителя трансформатора напряжения	1	+	160	38	-
0x0212	Функционирование телезащиты нарушено	1	+	160	39	-
0x0213	Групповое предупреждение	1	+	160	46	"Реле Вызов"
0x0214	Групповой аварийный сигнал	1	+	160	47	"Реле Авар. откл."

Продолжение таблицы Г.3

GIN	Описание сигнала согласно ГОСТ Р МЭК 60870-5-103-2005	ASDU	GI	FUN	INF	Выходные сигналы БФПО, ПМК
Сигнализация о замыкании на землю в направлении контроля						
0x0215	Замыкание на землю фазы А	1	+	160	48	-
0x0216	Замыкание на землю фазы В	1	+	160	49	-
0x0217	Замыкание на землю фазы С	1	+	160	50	-
0x0218	Замыкание на землю на линии (впереди)	1	+	160	51	-
0x0219	Замыкание на землю на шинах (позади)	1	+	160	52	-
Сигнализация о повреждениях в направлении контроля						
0x021A	Запуск защиты, фаза А	2	+	160	64	-
0x021B	Запуск защиты, фаза В	2	+	160	65	-
0x021C	Запуск защиты, фаза С	2	+	160	66	-
0x021D	Запуск защиты, нулевая последовательность	2	+	160	67	-
0x021E	Общее отключение	2	-	128	68	"Сраб. общее"
0x021F	Отключение фазы А	2	-	160	69	-
0x0220	Отключение фазы В	2	-	160	70	-
0x0221	Отключение фазы С	2	-	160	71	-
0x0222	Отключение резервной защитой I>>	2	-	128	72	-
0x0223	Повреждение на линии	2	-	160	74	-
0x0224	Повреждение на шинах	2	-	128	75	-
0x0225	Передача сигнала телезащиты	2	-	160	76	-
0x0226	Прием сигнала телезащиты	2	-	160	77	-
0x0227	Зона 1	2	-	128	78	-
0x0228	Зона 2	2	-	128	79	-
0x0229	Зона 3	2	-	128	80	-
0x022A	Зона 4	2	-	128	81	-
0x022B	Зона 5	2	-	128	82	-
0x022C	Зона 6	2	-	128	83	-
0x022D	Общий запуск	2	+	160	84	-
0x022E	Отказ выключателя	2	-	160	85	-
0x022F	Отключение I>	2	-	160	90	-
0x0230	Отключение I>>	2	-	160	91	-
0x0231	Отключение In>	2	-	160	92	-
0x0232	Отключение In>>	2	-	160	93	-
Сигнализация о работе АПВ в направлении контроля						
0x0233	Выключатель включен при помощи АПВ	1	-	160	128	-
0x0234	Выключатель включен при помощи АПВ с задержкой	1	-	160	129	-
0x0235	АПВ заблокировано	1	+	160	130	-
0x0300	Дискретные входы и выходы					

Продолжение таблицы Г.3

GIN	Описание сигнала согласно ГОСТ Р МЭК 60870-5-103-2005	ASDU	GI	FUN	INF	Выходные сигналы БФПО, ПМК
Дискретные входы						
0x0301-0x0380	Частный диапазон	1	@ ¹⁾	@	@	Все дискретные входы из таблицы 4
Дискретные выходы						
0x0381-0x03FF	Частный диапазон	1	@	@	@	Все дискретные выходы из таблицы 5
0x0400	Выходные сигналы БФПО, ПМК					
0x0401-0x04C0	Частный диапазон	1	@	@	@	Выходные сигналы функциональных схем БФПО, приведенные в таблице 10. Выходные сигналы функциональных схем ПМК
0x04C1-0x04FF	Частный диапазон	2	@	@	@	Выходные сигналы функциональных схем БФПО, приведенные в таблице 10. Выходные сигналы функциональных схем ПМК
0x0500	Телеуправление					
0x0501	АПВ	20	-	160	16	-
0x0502	Выключение светодиодов	20	-	160	19	"АСУ_Квотирование"
0x0503	Активизировать характеристику 1	20	-	128	23	"АСУ_Программа 1"
0x0504	Активизировать характеристику 2	20	-	128	24	"АСУ_Программа 2"
0x0505	Активизировать характеристику 3	20	-	128	25	-
0x0506	Активизировать характеристику 4	20	-	128	26	-
0x0507-0x052D	Частный диапазон	20	-	@	@	Все входные сигналы АСУ из таблицы 8
0x0600	Самодиагностика блока					
0x0601-0x0620	Частный диапазон	1	@	@	@	"Отказ БМРЗ"
0x0A00	Программные ключи					
0x0A01-0x0AFF	Частный диапазон	-	-	-	-	Все программные ключи из таблицы 6 и п. 3.2.6
0x0B00	Программные ключи (продолжение)					
0x0B01-0x0BFF	Частный диапазон	-	-	-	-	Все программные ключи из таблицы 6 и п. 3.2.6
0x0C00	Уставки защит и автоматики					
0x0C01-0x0CFF	Частный диапазон	-	-	-	-	Все уставки из таблицы 6, за исключением целочисленных
0x0D00	Уставки по времени					
0x0D01-0x0DFF	Частный диапазон	-	-	-	-	Все уставки по времени из таблицы 6 и п. 3.2.5
0x0E00	Целочисленные уставки защит и автоматики					
0x0E01-0x0EFF	Частный диапазон	-	-	-	-	Целочисленные уставки из таблицы 6

Продолжение таблицы Г.3

GIN	Описание сигнала согласно ГОСТ Р МЭК 60870-5-103-2005	ASDU	GI	FUN	INF	Выходные сигналы БФПО, ПМК
0x0F00	Коэффициент трансформации ²⁾					
0x0F01	Частный диапазон	-	-	-	-	Не используется
0x0F02	Частный диапазон	-	-	-	-	Не используется
0x0F03	Частный диапазон	-	-	-	-	Не используется
0x0F04	Частный диапазон	-	-	-	-	Не используется
0x0F05	Частный диапазон	-	-	-	-	Не используется
0x0F06	Частный диапазон	-	-	-	-	Не используется
0x0F07	Частный диапазон	-	-	-	-	Не используется
0x0F08	Частный диапазон	-	-	-	-	Не используется
0x0F09	Частный диапазон	-	-	-	-	Не используется
0x0F0A	Частный диапазон	-	-	-	-	Не используется
0x0F0B	Частный диапазон	-	-	-	-	Не используется
0x0F0C	Частный диапазон	-	-	-	-	Не используется
0x0F0D	Частный диапазон	-	-	-	-	Не используется
0x0F0E	Частный диапазон	-	-	-	-	Не используется
0x0F0F	Частный диапазон	-	-	-	-	Не используется
0x0F10	Частный диапазон	-	-	-	-	Не используется
<p>¹⁾ @ - параметр настраивается в программном комплексе "Конфигуратор - МТ".</p> <p>²⁾ Коэффициенты трансформации имеют фиксированную заводскую адресацию и обязательны для передачи в АСУ.</p>						

Г.4 Протокол информационного обмена согласно ГОСТ Р МЭК 61850

Г.4.1 Перечень и адресация основных параметров, доступных для передачи по протоколу информационного обмена согласно ГОСТ Р МЭК 61850 ч. 6, 7-1, 7-2, 7-3, 7-4 (редакция 2), МЭК 61850-8-1 (редакция 2) сообщениями MMS и сообщениями GOOSE, приведены в таблице Г.4. Полный состав и структура передаваемой информации приведены в файле ICD, входящем в состав БФПО.

Уставки защит и автоматики, программные ключи представлены:

- в логических узлах "TCTR" - коэффициенты трансформации трансформаторов тока;

- в логических узлах с префиксом "Set_" - уставки функций защит и автоматики;

- в логическом узле "User_GAPC1" - уставки дополнительных элементов, приведенные в пп. 3.2.4 - 3.2.6.

Измеряемые величины передаются во вторичных значениях и в единицах, указанных в настоящем РЭ1. Значения уставок по времени передаются в миллисекундах.

Для назначаемых сигналов и команд АСУ логического узла "User_GAPC1" в программном комплексе "Конфигуратор - МТ" может быть задано соответствие сигналам БФПО и ПМК.

Для передачи и приема сигналов сообщениями GOOSE в блоке предусмотрены назначаемые виртуальные входы и назначаемые виртуальные выходы. Назначение входных и выходных сигналов БФПО и ПМК на виртуальные входы и выходы осуществляется в программном комплексе "Конфигуратор - МТ".

Таблица Г.4 - Адресация основных параметров в протоколе информационного обмена согласно ГОСТ Р МЭК 61850

Адрес FCDA	Тип	Параметр
Функции защит, автоматики и сигнализации		
LD0/LLN0/Health/stVal	ENUMERATED	Неиспр./отказ БМРЗ
LD0/LPHD1/PhyHealth/stVal	ENUMERATED	Неиспр./отказ БМРЗ
LD0/RDRE1/RcdMade/stVal	BOOLEAN	Наличие новых осциллограмм
LD0/RDRE1/RcdTrg	SP Control	Команда пуска осциллографа
LD0/CALH1/GrAlm/stVal	BOOLEAN	Реле Авар.откл.
LD0/CALH1/GrWrn/stVal	BOOLEAN	Реле Вызов
LD0/F1_MMXN1/Amp/mag/f	FLOAT32	I, А
LD0/F1_MMXN1/Hz/mag/f	FLOAT32	F, Гц
LD0/F1_MMXN1/Imp/cVal/ang/f	FLOAT32	ΦZ, градус
LD0/F1_MMXN1/Imp/cVal/mag/f	FLOAT32	Z, Ом
LD0/F1_MMXN1/Vol/mag/f	FLOAT32	U, В
LD0/F2_MMXN1/Amp/mag/f	FLOAT32	2I, А
LD0/F2_MMXN1/Hz/mag/f	FLOAT32	F, Гц
LD0/F2_MMXN1/Imp/cVal/ang/f	FLOAT32	ΦZ Φ2, градус
LD0/F2_MMXN1/Imp/cVal/mag/f	FLOAT32	Z Φ2, Ом
LD0/F2_MMXN1/Vol/mag/f	FLOAT32	Uφ, В
LD0/LLN0/LocKey/stVal	BOOLEAN	МУ
LD0/PTRC1/OpCntRs/stVal	INT32	Отключение
LD0/PTRC1/Tr/general	BOOLEAN	Сраб. общее
LD0/Q1_CSWI1/OpCls/general	BOOLEAN	Реле Включить
LD0/Q1_CSWI1/OpOpn/general	BOOLEAN	Реле Отключить
LD0/Q1_RBRF1/OpCntRs/stVal	INT32	Сраб.УРОВ
LD0/Q1_RBRF1/OpEx/general	BOOLEAN	УРОВ сраб.
LD0/Q1_RREC1/Op1Cnt/stVal	INT32	Пуск АПВ 1
LD0/Q1_RREC1/Op1FailCnt/stVal	INT32	АПВ 1 неусп.
LD0/Q1_RREC1/Op1SuccCnt/stVal	INT32	АПВ 1 усп.
LD0/Q1_RREC1/Op2Cnt/stVal	INT32	Пуск АПВ 2
LD0/Q1_RREC1/Op2FailCnt/stVal	INT32	АПВ 2 неусп.
LD0/Q1_RREC1/Op2SuccCnt/stVal	INT32	АПВ 2 усп.
LD0/Q1_RREC1/OpCls/general	BOOLEAN	АПВ сраб.
LD0/Q1_XCBR1/BlkCls/stVal	BOOLEAN	Блок. включения
LD0/Q1_XCBR1/OpCnt/stVal	INT32	Отключение
LD0/RFLO1/FltDiskm/mag/f	FLOAT32	ОМП,км=
LD0/S1_CSWI1/OpCls/general	BOOLEAN	Реле Включить ЛР
LD0/S1_CSWI1/OpOpn/general	BOOLEAN	Реле Отключить ЛР
LD0/S1_XSWI1/BlkCls/stVal	BOOLEAN	Блок включения ЛР
LD0/S1_XSWI1/OpCnt/stVal	INT32	Отключение ЛР
LD0/S2_CSWI1/OpCls/general	BOOLEAN	Реле Включить ОР
LD0/S2_CSWI1/OpOpn/general	BOOLEAN	Реле Отключить ОР

Продолжение таблицы Г.4

Адрес FCDA	Тип	Параметр
LD0/S2_XSWI1/BlkCls/stVal	BOOLEAN	Блок включения ОП
LD0/S2_XSWI1/OpCnt/stVal	INT32	Отключение ОП
LD0/SARC1/FACntRs/stVal	INT32	Сраб. ДгЗ
LD0/SARC1/FADet/stVal	BOOLEAN	ДгЗ сраб.
LD0/CALH1/AlmReset/ctlModel	ENUMERATED	АСУ_Квитирование
LD0/RDRE1/RcdTrg/ctlModel	ENUMERATED	АСУ_Осциллограф
LD0/User_GAPC1/SPCSO1/ctlModel	ENUMERATED	АСУ_Вход 1
LD0/User_GAPC1/SPCSO2/ctlModel	ENUMERATED	АСУ_Вход 2
LD0/User_GAPC1/SPCSO3/ctlModel	ENUMERATED	АСУ_Вход 3
LD0/User_GAPC1/SPCSO4/ctlModel	ENUMERATED	АСУ_Вход 4
LD0/User_GAPC1/SPCSO5/ctlModel	ENUMERATED	АСУ_Вход 5
LD0/User_GAPC1/SPCSO6/ctlModel	ENUMERATED	АСУ_Вход 6
LD0/User_GAPC1/SPCSO7/ctlModel	ENUMERATED	АСУ_Вход 7
LD0/User_GAPC1/SPCSO8/ctlModel	ENUMERATED	АСУ_Вход 8

