

27.12.31.000

код продукции при поставке на экспорт

Утвержден
ДИВГ.648228.082-14.10 РЭ1 - ЛУ

БЛОК МИКРОПРОЦЕССОРНЫЙ
РЕЛЕЙНОЙ ЗАЩИТЫ
БМРЗ-ФВВ-02

Руководство по эксплуатации
Часть 2

ДИВГ.648228.082-14.10 РЭ1

1 Назначение изделия.....	5
2 Технические характеристики	7
2.1 Оперативное питание	7
2.2 Аналоговые входы	7
2.3 Дискретные входы	8
2.4 Дискретные выходы	9
2.5 Характеристики функций блока.....	10
3 Конфигурирование блока	15
3.1 Общие принципы	15
3.2 Реализация	17
4 Основные функции блока	24
4.1 Максимальная токовая защита (МТЗ)	24
4.2 Ускорение МТЗ (УМТЗ).....	25
4.3 Дистанционная защита (ДЗ)	26
4.4 Ускорение дистанционной защиты (УДЗ)	26
4.5 Защита от подпитки (ЗП)	26
4.6 Логическая защита шин (ЛЗШ).....	27
4.7 Дуговая защита (ДГЗ)	27
4.8 Защита минимального напряжения (ЗМН)	27
4.9 Устройство резервирования при отказе выключателя (УРОВ).....	28
4.10 Разрешение АВР (РАВР).....	28
4.11 Автоматическое включение резерва (АВР).....	28
4.12 Автоматическое восстановление схемы нормального режима (ВНР)	29
4.13 Оперативное управление выключателем	29
4.14 Включение выключателя	30
4.15 Отключение выключателя	31
4.16 Функция диагностики выключателя.....	31
4.17 Функции сигнализации	31
5 Вспомогательные функции блока.....	32
5.1 Измерение параметров сети.....	32
5.2 Переключение программ уставок	33
5.3 Учет ресурса выключателя	33
5.4 Самодиагностика блока.....	33
5.5 Накопительная информация	34
5.6 Максметры.....	34
5.7 Осциллографирование аварийных событий.....	35
5.8 Журналы сообщений и аварий	35
5.9 Функции светодиодов	35
Приложение А Схема электрическая подключения	36
Приложение Б Алгоритмы функций защит, автоматики и управления выключателем.....	38
Приложение В Адресация параметров в АСУ.....	54

Литера А
Листов 62
Формат А4

Настоящее руководство по эксплуатации (далее – РЭ1) является второй частью руководства по эксплуатации блока микропроцессорного релейной защиты БМРЗ ДИВГ.648228.082 РЭ и предназначено для ознакомления с индивидуальными особенностями блоков микропроцессорных релейной защиты БМРЗ-ФВВ-02 (ФВВ – фидер выключателя ввода).

Настоящее РЭ1 распространяется на следующие исполнения БМРЗ-ФВВ-02, различающиеся аппаратным исполнением пульта, номинальным значением напряжения оперативного питания дискретных входов, типом интерфейса связи Ethernet, наличием протокола МЭК 61850, и имеющие полное условное наименование (код) в соответствии с таблицей 1.

Таблица 1 - Исполнения БМРЗ-ФВВ-02

Обозначение	Полное условное наименование (код)	Аппаратные отличия		
		Тип интерфейса связи Ethernet	Исполнение пульта	Номинальное напряжение*
ДИВГ.648228.083-14	БМРЗ-ФВВ-00-02	10/100 BASE-TX (проводной)	Вынесенный	≅ 220 В
ДИВГ.648228.083-64	БМРЗ-ФВВ-01-02			= 110 (~100) В
ДИВГ.648228.082-14	БМРЗ-ФВВ-10-02		Встроенный	≅ 220 В
ДИВГ.648228.082-64	БМРЗ-ФВВ-11-02			= 110 (~100) В
ДИВГ.648228.183-14	БМРЗ-ФВВ-00-М-02	10/100 BASE-TX (проводной) и МЭК 61850	Вынесенный	≅ 220 В
ДИВГ.648228.183-64	БМРЗ-ФВВ-01-М-02			= 110 (~100) В
ДИВГ.648228.182-14	БМРЗ-ФВВ-10-М-02		Встроенный	≅ 220 В
ДИВГ.648228.182-64	БМРЗ-ФВВ-11-М-02			= 110 (~100) В
ДИВГ.648228.083-15	БМРЗ-ФВВ-00-О-02	100 BASE-FX (оптический)	Вынесенный	≅ 220 В
ДИВГ.648228.083-65	БМРЗ-ФВВ-01-О-02			= 110 (~100) В
ДИВГ.648228.082-15	БМРЗ-ФВВ-10-О-02		Встроенный	≅ 220 В
ДИВГ.648228.082-65	БМРЗ-ФВВ-11-О-02			= 110 (~100) В
ДИВГ.648228.183-15	БМРЗ-ФВВ-00-ОМ-02	100 BASE-FX (оптический) и МЭК 61850	Вынесенный	≅ 220 В
ДИВГ.648228.183-65	БМРЗ-ФВВ-01-ОМ-02			= 110 (~100) В
ДИВГ.648228.182-15	БМРЗ-ФВВ-10-ОМ-02		Встроенный	≅ 220 В
ДИВГ.648228.182-65	БМРЗ-ФВВ-11-ОМ-02			= 110 (~100) В

*Указано номинальное напряжение оперативного питания дискретных входов; диапазон напряжения оперативного питания блока от 60 до 264 В, независимо от исполнения.

Описание характеристик, общих для семейства БМРЗ, приведено в руководстве по эксплуатации ДИВГ.648228.082 РЭ.

При изучении и эксплуатации БМРЗ-ФВВ-02 необходимо дополнительно руководствоваться следующими документами:

- руководством по эксплуатации "Блок микропроцессорный релейной защиты БМРЗ. Руководство по эксплуатации" ДИВГ.648228.082 РЭ;
- паспортом ДИВГ.648228.082 ПС;
- руководством оператора "Программный комплекс "Конфигуратор - МТ" Руководство оператора".

В настоящем РЭ1 приведены следующие приложения:

- приложение А "Схема электрическая подключения";
- приложение Б "Алгоритмы функций защит, автоматики и управления выключателем";
- приложение В "Адресация параметров в АСУ".

ВНИМАНИЕ: В БМРЗ-ФВВ-02 УСТАНОВЛЕНО БАЗОВОЕ ФУНКЦИОНАЛЬНОЕ ПРОГРАММНОЕ ОБЕСПЕЧЕНИЕ (БФПО) ВЕРСИЯ 02. ПАРАМЕТРЫ НАСТРОЙКИ ПОДЛЕЖАТ ИЗМЕНЕНИЮ ПОТРЕБИТЕЛЕМ ПОД КОНКРЕТНОЕ ЗАЩИЩАЕМОЕ ПРИСОЕДИНЕНИЕ!

К работе с БМРЗ-ФВВ-02 допускается персонал, имеющий допуск не ниже третьей квалификационной группы по электробезопасности, подготовленный в объеме производства работ, предусмотренных эксплуатационной документацией на БМРЗ-ФВВ-02.

Аттестация персонала на право проведения работ в объеме, предусмотренном эксплуатационной документацией на БМРЗ-ФВВ-02, проводится эксплуатирующей организацией.

1 Назначение изделия

1.1 Блоки микропроцессорные релейной защиты БМРЗ: БМРЗ-ФВВ-10-02 ДИВГ.648228.082-14, БМРЗ-ФВВ-10-О-02 ДИВГ.648228.082-15, БМРЗ-ФВВ-11-02 ДИВГ.648228.082-64, БМРЗ-ФВВ-11-О-02 ДИВГ.648228.082-65, БМРЗ-ФВВ-00-02 ДИВГ.648228.083-14, БМРЗ-ФВВ-00-О-02 ДИВГ.648228.083-15, БМРЗ-ФВВ-01-02 ДИВГ.648228.083-64, БМРЗ-ФВВ-01-О-02 ДИВГ.648228.083-65, БМРЗ-ФВВ-10-М-02 ДИВГ.648228.182-14, БМРЗ-ФВВ-10-ОМ-02 ДИВГ.648228.182-15, БМРЗ-ФВВ-11-М-02 ДИВГ.648228.182-64, БМРЗ-ФВВ-11-ОМ-02 ДИВГ.648228.182-65, БМРЗ-ФВВ-00-М-02 ДИВГ.648228.183-14, БМРЗ-ФВВ-00-ОМ-02 ДИВГ.648228.183-15, БМРЗ-ФВВ-01-М-02 ДИВГ.648228.183-64, БМРЗ-ФВВ-01-ОМ-02 ДИВГ.648228.183-65 (далее - блок) предназначены для выполнения функций релейной защиты, автоматики, управления, измерения и сигнализации вводов распределительных устройств напряжением 25 кВ и 2х25 кВ.

1.2 Основные функциональные возможности блока представлены в таблице 2.

В таблицах принято обозначение значка: "р" - да, "0" - нет.

Таблица 2 - Функциональные возможности блока

Наименование функции	Применение	Описание (пункт РЭ1)
Специальные функции защиты, автоматики и сигнализации		
Максимальная токовая защита (МТЗ), количество ступеней	3	4.1
Ускорение МТЗ (УМТЗ)	р	4.2
Дистанционная защита (ДЗ), количество ступеней	2	4.3
Ускорение ДЗ (УДЗ)	р	4.4
Защита от подпитки (ЗП)	р	4.5
Логическая защита шин (ЛЗШ)	р	4.6
Дуговая защита (ДГЗ)	р	4.7
Защита минимального напряжения (ЗМН)	р	4.8
Устройство резервирования при отказе выключателя (УРОВ)	р	4.9
Разрешение АВР (РАВР)	р	4.10
Автоматическое включение резерва (АВР)	р	4.11
Автоматическое восстановление схемы нормального режима (ВНР)	р	4.12
Функции управления выключателем		
Оперативное управление (ОУ)	р	4.13
Защита от многократных включений ("прыгания") выключателя	р	4.14.3
Контроль цепей управления, времени отключения, времени включения, времени готовности привода выключателя	р	4.16
Общие функции управления, автоматики и сигнализации		
Обобщенная вызывная сигнализация	р	4.17.2
Оперативный контроль цепей (ОКЦ)	р	4.17.3
Сигнализация аварийного отключения	р	4.17.4
Обнаружение самопроизвольного отключения (СО) выключателя	р	4.15.4
Отображение измеряемых и расчетных параметров	р	5.1.1
Набор программ уставок	2	5.2
Учет ресурса выключателя	р	5.3
Система самодиагностики	р	5.4
Счетчики событий и аварий	р	5.5
Регистрация максимальных значений токов	р	5.6
Осциллографирование аварийных событий	р	5.7
Настраиваемый состав аварийных осциллограмм	р	3.1
Ведение журналов сообщений и аварий	р	5.8
Настраиваемый состав записей журналов сообщений и аварий	р	3.1

Продолжение таблицы 2

Наименование функции	Применение	Описание (пункт РЭ1)
Возможность создания дополнительных алгоритмов	р	3.1
Набор пусковых органов с регулируемыми уставками	12	3.2.4
Набор регулируемых уставок по времени	23	3.2.5, 3.2.6
Набор изменяемых программных ключей	20	3.2.7
Назначаемые дискретные входы	32	2.3
Назначаемые выходные реле	31	2.4
Назначаемые светодиоды	18	5.9
Назначаемые кнопки пульта	4	-

2 Технические характеристики

2.1 Оперативное питание

2.1.1 Питание блока осуществляется от источника переменного, постоянного или выпрямленного тока. Диапазон напряжения питания от 60 до 264 В. Блок устойчив к перенапряжениям в цепи питания с амплитудой до 390 В.

2.1.2 Подробные технические характеристики по оперативному питанию блока приведены в руководстве по эксплуатации ДИВГ.648228.082 РЭ.

2.2 Аналоговые входы

2.2.1 Блок содержит восемь аналоговых входов, параметры которых приведены в таблице 3.

2.2.2 Подробные технические характеристики аналоговых входов приведены в руководстве по эксплуатации ДИВГ.648228.082 РЭ.

2.2.3 Схема электрическая подключения приведена в приложении А.

Таблица 3 - Аналоговые входы

Наименование сигнала		Адрес	Диапазон контролируемых значений	Обозначение в функциональных схемах
1	Ток фазы 1I	11/1, 11/2	От 0,065 до 130,000 А	1I
2	Ток фазы 2I	11/3, 11/4		2I
3	Ток фазы 3I	11/5, 11/6		3I
4	Напряжение линейное 1U	12/1, 12/2	От 1 до 264 В	1U
5	Напряжение линейное 2U	12/3, 12/4		2U
6	Напряжение линейное 3U	12/5, 12/6		3U
7	Напряжение линейное 4U	14/3, 14/4		4U
8	Напряжение линейное 5U	14/5, 14/6		5U

В таблице 3 и далее принято обозначение адреса XX/YY, где XX - маркировка соединителя, YY - номер контакта.

При установке блока, в зависимости от системы тягового электроснабжения (СТЭ), следует руководствоваться таблицей 4.

Таблица 4 - Подключение аналоговых сигналов

Обозначение аналогового входа в блоке	Обозначение аналогового сигнала в СТЭ	
	2x25 кВ	25 кВ
1I	$I_K^{1)}$	I_A
2I	$I_{II}^{2)}$	I_B
3I	-	I_C
1U	$U_K^{1)}$	U_{AC}
2U	$U_{II}^{2)}$	U_{BC}
3U	-	U_{AB}
4U	$U_{AB} \text{ ввода}^{3)}$	$U_{AB} \text{ ввода}^{3)}$
5U	$U_{BC} \text{ ввода}^{3)}$	$U_{BC} \text{ ввода}^{3)}$

¹⁾ I_K и U_K - ток и напряжение контактного провода.
²⁾ I_{II} и U_{II} - ток и напряжение питающего провода.
³⁾ U_{AB} ввода и U_{BC} ввода - линейное напряжение до вводного выключателя.

Выбор СТЭ осуществляется с помощью программного ключа **S1002**.

2.3 Дискретные входы

2.3.1 Перечень дискретных входов приведен в таблице 5.

2.3.2 Характеристики дискретных входов приведены в руководстве по эксплуатации ДИВГ.648228.082 РЭ.

Таблица 5 - Дискретные входы

Наименование сигнала		Адрес	Номинальное напряжение
1	[Я1] Вход	31/1, 31/2	В зависимости от исполнения блока ¹⁾
2	[Я2] Вход	31/3, 31/4	
3	[Я3] Вход	31/5, 31/6	
4	[Я4] Вход	31/7, 31/8	
5	[Я5] Вход	31/9, 31/10	≅ 220 В
6	[Я6] Вход	31/11, 31/12	
7	[Я7] Вход	31/13, 31/14	
8	[Я8] Вход	31/15, 31/16	
9	[Я9] Вход	33/1, 33/2	В зависимости от исполнения блока ¹⁾
10	[Я10] Вход	33/3, 33/4	
11	[Я11] Вход	33/5, 33/6	
12	[Я12] Вход	33/7, 33/8	
13	[Я13] Вход	33/9, 33/10	
14	[Я14] Вход	33/11, 33/12	
15	[Я15] Вход	33/13, 33/14	
16	[Я16] Вход	33/15, 33/16	
17	[Я17] Вход	41/1, 41/2	
18	[Я18] Вход	41/3, 41/4	
19	[Я19] Вход	41/5, 41/6	
20	[Я20] Вход	41/7, 41/8	
21	[Я21] Вход	41/9, 41/10	
22	[Я22] Вход	41/11, 41/12	
23	[Я23] Вход	41/13, 41/14	
24	[Я24] Вход	41/15, 41/16	
25	[Я25] Вход	43/1, 43/2	
26	[Я26] Вход	43/3, 43/4	
27	[Я27] Вход	43/5, 43/6	
28	[Я28] Вход	43/7, 43/8	
29	[Я29] Вход	43/9, 43/10	
30	[Я30] Вход	43/11, 43/12	
31	[Я31] Вход	43/13, 43/14	
32	[Я32] Вход	43/15, 43/16	

¹⁾ Номинальное напряжение дискретных входов приведено в таблице 1.

2.3.3 Все дискретные входы являются свободно назначаемыми и программируемыми.

2.3.4 Для программируемых дискретных входов возможно изменение функционального назначения с помощью программного комплекса "Конфигуратор - МТ".

2.3.5 Любой дискретный вход может быть назначен на свободно назначаемое выходное реле (таблица 6), обработан в соответствии с алгоритмами дополнительных функциональных схем, назначен на входной сигнал функциональных схем БФПО.

2.4 Дискретные выходы

2.4.1 Перечень дискретных выходов приведен в таблице 6.

2.4.2 Характеристики дискретных выходов приведены в руководстве по эксплуатации ДИВГ.648228.082 РЭ.

Таблица 6 - Дискретные выходы

Наименование сигнала		Адрес	Контакт
1	[K1] Выход	32/1, 32/2	Нормально разомкнутый (замыкающий)
2	[K2] Выход	32/3, 32/4	
3	[K3] Выход	32/5, 32/6	
4	[K4] Выход	32/7, 32/8	
5	[K5] Выход	32/9, 32/10	
6	[K6] Выход	32/11, 32/12	
7	[K7] Выход	32/13, 32/14	
8	[K8] Выход	32/15, 32/16	
9	[K9] Выход	34/1, 34/2	
10	[K10] Выход	34/3, 34/4	Нормально замкнутый (размыкающий)
11	[K11] Выход	34/5, 34/6	
12	[K12] Выход	34/7, 34/8	
13	[K13] Выход	34/9, 34/10	Нормально разомкнутый (замыкающий)
14	[K14] Выход	34/11, 34/12	
15	[K15] Выход	34/13, 34/14	Оптоэлектронные реле
16	[K16] Выход	34/15, 34/16	
17	[K17] Выход	42/1, 42/2	Нормально разомкнутый (замыкающий)
18	[K18] Выход	42/3, 42/4	
19	[K19] Выход	42/5, 42/6	
20	[K20] Выход	42/7, 42/8	
21	[K21] Выход	42/9, 42/10	
22	[K22] Выход	42/11, 42/12	
23	[K23] Выход	42/13, 42/14	
24	[K24] Выход	42/15, 42/16	Нормально замкнутый (размыкающий)
25	[K25] Выход	44/1, 44/2	
26	[K26] Выход	44/3, 44/4	
27	[K27] Выход	44/5, 44/6	Нормально разомкнутый (замыкающий)
28	[K28] Выход	44/7, 44/8	
29	[K29] Выход	44/9, 44/10	
30	[K30] Отказ БМРЗ	44/11, 44/14	Нормально разомкнутый (замыкающий)
31	[K31] Выход	44/12, 44/14	
32	[K32] Выход	44/13, 44/14	

2.4.3 Все дискретные выходы, кроме [K30] "Отказ БМРЗ", являются свободно назначаемыми и программируемыми.

2.4.4 Для программируемых дискретных выходов возможно изменение функционального назначения с помощью программного комплекса "Конфигуратор - МТ".

2.5 Характеристики функций блока

2.5.1 Параметры уставок функций защит, автоматики и сигнализации приведены в таблице 7.

2.5.2 Диапазоны значений уставок приведены в первичных значениях.

Таблица 7 - Параметры уставок

Уставка	Обозначение	Диапазон значений	Дискретность
Коэффициенты трансформации			
Коэффициент трансформации трансформаторов тока (ТТ)	Ктр I	1 - 1000	1
Коэффициент трансформации трансформаторов напряжения (ТН)	Ктр U	50 - 400	1
Коэффициент трансформации ТН до вводного выключателя	Ктр Uввода	1 - 2300	1
Максимальная токовая защита (МТЗ)			
Уставка блокировки МТЗ по напряжению (Кв ¹) от 1,03 до 1,07), В	МТЗ РН1	500 - 35000	1
Ток срабатывания первой ступени МТЗ (Кв от 0,93 до 0,97), А	МТЗ1 РТ1	100 - 5000	1
Ток срабатывания второй ступени МТЗ (Кв от 0,93 до 0,97), А	МТЗ2 РТ1	100 - 5000	1
Ток срабатывания третьей ступени МТЗ (Кв от 0,93 до 0,97), А	МТЗ3 РТ1	100 - 5000	1
Коэффициент гармоник для второй и третьей ступени МТЗ	МТЗ Кг1	0,0 – 40,0	0,1
Коэффициент усиления зависимой времятоковой характеристики	МТЗ3 К1	0,050 - 1,200	0,001
Номер времятоковой характеристики третьей ступени МТЗ	МТЗ 3 № ХАР	1 - 4	1
Выдержка времени первой ступени МТЗ, с	МТЗ1 Т1	0,05 - 100,00	0,01
Выдержка времени второй ступени МТЗ, с	МТЗ2 Т1	0,05 - 100,00	0,01
Выдержка времени третьей ступени МТЗ с независимой характеристикой, с	МТЗ3 Т1	0,05 - 100,00	0,01
Выдержка дополнительного времени срабатывания третьей ступени МТЗ, с	МТЗ3 Т2	0,05 - 100,00	0,01
Ввод первой ступени МТЗ	S5	ключ ²⁾	-
Ввод пуска по напряжению для первой ступени МТЗ	S10	ключ	-
Ввод второй ступени МТЗ	S6	ключ	-
Ввод пуска по напряжению для второй ступени МТЗ	S11	ключ	-
Ввод третьей ступени МТЗ	S7	ключ	-
Ввод пуска по напряжению для третьей ступени МТЗ	S12	ключ	-
Ввод зависимой времятоковой характеристики третьей ступени МТЗ	S8	ключ	-
Ввод третьей ступени МТЗ на отключение	S9	ключ	-
Ввод компенсации тяговых токов для второй и третьей ступени МТЗ	S40	ключ	-

Продолжение таблицы 7

Уставка	Обозначение	Диапазон значений	Дискретность
Ускорение максимальной токовой защиты (УМТЗ)			
Выдержка времени срабатывания ускорения первой ступени МТЗ, с	УМТЗ1 Т1	0,05 - 100,00	0,01
Выдержка времени срабатывания ускорения второй ступени МТЗ, с	УМТЗ2 Т1	0,05 - 100,00	0,01
Ввод УМТЗ	S58	ключ	-
Дистанционная защита (ДЗ)			
Первая ступень ДЗ			
Полное сопротивление срабатывания направленной первой ступени ДЗ по 1Z (Кв от 1,03 до 1,05), Ом	ДЗ1 1Z	4,0 - 140,0	0,1
Фазовый угол ДЗ1 по 1Z, °	ДЗ1 1Ф1	5 - 70	1
	ДЗ1 1Ф2	90 - 170	1
Уставки по времени первой ступени ДЗ по 1Z, с	ДЗ1 Т1	0,00 - 100,00	0,01
Полное сопротивление срабатывания направленной первой ступени ДЗ по 2Z (Кв от 1,03 до 1,05), Ом	ДЗ1 2Z	4,0 - 140,0	0,1
Фазовый угол первой ступени ДЗ по 2Z, °	ДЗ1 2Ф1	5 - 70	1
	ДЗ1 2Ф2	90 - 170	1
Уставки по времени первой ступени ДЗ по 2Z, с	ДЗ1 Т2	0,00 - 100,00	0,01
Ввод первой ступени ДЗ	S101	ключ	-
Ввод первой ступени ДЗ на отключение	S114	ключ	-
Вторая ступень ДЗ			
Полное сопротивление срабатывания направленной второй ступени ДЗ по 1Z (Кв от 1,03 до 1,05), Ом	ДЗ2 1Z	4,0 - 140,0	0,1
Фазовый угол второй ступени ДЗ по 1Z, °	ДЗ2 1Ф1	5 - 70	1
	ДЗ2 1Ф2	90 - 170	1
Коэффициент гармоник компенсации второй ступени ДЗ по 1Z, %	ДЗ 1Кг1	0,0 - 40,0	0,1
Коэффициент гармоник компенсации второй ступени ДЗ по 2Z, %	ДЗ 2Кг1	0,0 - 40,0	0,1
Уставки по времени второй ступени ДЗ по 1Z, с	ДЗ2 Т1	0,00 - 100,00	0,01
Полное сопротивление срабатывания направленной второй ступени ДЗ по 2Z (Кв от 1,03 до 1,05), Ом	ДЗ2 2Z	4,0 - 140,0	0,1
Фазовый угол второй ступени ДЗ по 2Z, °	ДЗ2 2Ф1	5 - 70	1
	ДЗ2 2Ф2	90 - 170	1
Уставки по времени второй ступени ДЗ по 2Z, с	ДЗ2 Т2	0,00 - 100,00	0,01
Ввод второй ступени ДЗ	S102	ключ	-
Ввод второй ступени ДЗ на отключение	S115	ключ	-
Ускорение дистанционной защиты (УДЗ)			
Выдержка времени срабатывания ускорения первой ступени ДЗ, с	УДЗ1 Т1	0,05 - 100,00	0,01
Выдержка времени срабатывания ускорения второй ступени ДЗ, с	УДЗ2 Т1	0,05 - 100,00	0,01
Ввод УДЗ	S53	ключ	-

Продолжение таблицы 7

Уставка	Обозначение	Диапазон значений	Дискретность
Защита от подпитки (ЗП)			
Фазовый угол защиты от подпитки по 1I и 1U (ЗП1), °	ЗП1 Ф1	80 - 135	1
	ЗП1 Ф2	225 - 270	1
Уставка блокировки ЗП1 по току, А	ЗП1 РТ1	20 - 300	1
Уставка блокировки ЗП1 по напряжению, В	ЗП1 РН1	500 - 25000	1
Фазовый угол защиты от подпитки по 2I и 2U (ЗП2), °	ЗП2 Ф1	80 - 135	1
	ЗП2 Ф2	225 - 270	1
Уставка блокировки ЗП2 по току, А	ЗП2 РТ1	20 - 300	1
Уставка блокировки ЗП2 по напряжению, В	ЗП2 РН1	500 - 25000	1
Уставка срабатывания защиты от перенапряжения (ЗПН), В	ЗПН РН1	25000 - 35000	1
Выдержка времени срабатывания ЗП1, с	ЗП1 Т1	0,20 - 100,00	0,01
Выдержка времени срабатывания ЗП2, с	ЗП2 Т1	0,20 - 100,00	0,01
Выдержка времени срабатывания ЗПН, с	ЗПН Т1	0,20 - 100,00	0,01
Ввод защиты от подпитки	S212	ключ	-
Ввод защиты от подпитки на отключение	S206	ключ	-
Ввод ЗПН	S207	ключ	-
Логическая защита шин (ЛЗШ)			
Выдержка времени срабатывания ЛЗШ, с	ЛЗШ Т1	0,00 - 100,00	0,01
Ввод ЛЗШ	S54	ключ	-
Дуговая защита (ДгЗ)			
Ток срабатывания дуговой защиты (Кв от 0,93 до 0,97), А	ДгЗ РТ1	50 - 1000	1
Напряжение срабатывания дуговой защиты (Кв от 1,03 до 1,07), В	ДгЗ РН1	500 - 25000	1
Ввод контроля тока для дуговой защиты	S29	ключ	-
Ввод контроля напряжения для дуговой защиты	S39	ключ	-
Защита минимального напряжения (ЗМН)			
Напряжение срабатывания ЗМН (Кв от 1,03 до 1,07), В	ЗМН РН1	500 - 35000	1
Выдержка времени ЗМН, с	ЗМН Т1	0,10 - 100,00	0,01
Ввод ЗМН	S201	ключ	-
Ввод ЗМН на отключение	S202	ключ	-
Устройство резервирования при отказе выключателя (УРОВ)			
Уставка по току возврата УРОВ (Кв от 1,03 до 1,07), А	УРОВ РТ1	1 - 500	1
Выдержка времени срабатывания УРОВ, с	УРОВ Т1	0,00 - 100,00	0,01
Ввод УРОВ	S601	ключ	-
Разрешение АВР			
Уставка по линейному напряжению Ул (Кв от 0,93 до 0,97), В	РАВР РН1	500 - 230000	1
Уставка по частоте, Гц	РАВР РЧ1 ³⁾	45,0 - 50,0	0,1
Ввод блокировки РАВР по частоте	S674	ключ	-
Автоматическое включение резерва (АВР)			
Уставка по напряжению Ул срабатывания АВР (Кв от 1,03 до 1,07), В	АВР РН1	500 - 30000	1
Выдержка времени срабатывания АВР, с	АВР Т1	0,00 - 60,00	0,01
Выдержка времени срабатывания АВР от внешних защит, с	АВР Т2	0,00 - 60,00	0,01

Продолжение таблицы 7

Уставка	Обозначение	Диапазон значений	Дискретность
Длительность импульса сигнала включения секционного выключателя (СВ) по АВР, с	АВР Т3	0,00 - 60,00	0,01
Ввод АВР	S660	ключ	-
Ввод АВР по СО выключателя	S661	ключ	-
Автоматическое восстановление схемы нормального режима (ВНР)			
Уставка по линейному напряжению Ул срабатывания ВНР (Кв от 0,93 до 0,97), В	ВНР РН1	500 - 230000	1
Уставка по допустимому уровню линейного напряжения Ул включения вводного выключателя (Кв от 1,03 до 1,07), В	ВНР РН2	500 - 30000	1
Выдержка времени срабатывания ВНР, с	ВНР Т1	0,00 - 60,00	0,01
Выдержка времени снижения напряжения на шинах, с	ВНР Т2	0,00 - 60,00	0,01
Задержка сигнала запрета ВНР, с	ВНР Т3	0,00 - 60,00	0,01
Ввод ВНР	S695	ключ	-
Запрет параллельной работы при ВНР	S696	ключ	-
Управление выключателем			
Выдержка времени импульса включения выключателя, с	ВКЛ Т1	0,25 - 100,00	0,01
Выдержка времени контроля включенного положения выключателя, с	ВКЛ Т2	0,01 - 100,00	0,01
Выдержка времени импульса отключения выключателя, с	ОТКЛ Т1	0,25 - 100,00	0,01
Выдержка времени контроля отключенного положения выключателя, с	ОТКЛ Т2	0,00 - 100,00	0,01
Ввод блокировки управления выключателем с лицевой панели пульта	S770	ключ	-
Вывод контроля режимов управления выключателем для отключения по дискретным сигналам (ДС)	S771	ключ	-
Ввод импульсного режима управления выключателем	S772	ключ	-
Вывод автоматики управления выключателем (АУВ)	S780	ключ	-
Вызывная сигнализация			
Вывод срабатывания АВР на сигнал "Вызов"	S855	ключ	-
Вывод сигнала "СО" на сигнал "Вызов"	S860	ключ	-
Вывод неисправности выключателя на сигнал "Вызов"	S861	ключ	-
Вывод сигнала "Неусп. ВНР" на сигнал "Вызов"	S877	ключ	-
Диагностика цепей управления выключателем			
Выдержка времени диагностики неисправности цепей управления выключателя, с	НЕИСП Т1	0,00 - 100,00	0,01
Выдержка времени контроля готовности привода выключателя, с	НЕИСП Т2	0,00 - 100,00	0,01
Выдержка времени контроля неисправности цепей управления выключателя, с	ВВ Т	0,01 - 100,00	0,01
Учет ресурса выключателя			
Номинальный ток выключателя, А	Ином	500 - 20000	1
Номинальный ток отключения выключателя, А	Ю.ном	500 - 50000	1
Текущий (начальный) ресурс выключателя, %	Тек.ресурс	0 - 100	1

Продолжение таблицы 7

Уставка	Обозначение	Диапазон значений	Дискретность
Механический ресурс (МР) выключателя, циклов включения-отключения (ВО)	МР	0 - 100000	1
Коммутационный ресурс (КР) выключателя при номинальном токе, циклов ВО	КР Ином	0 - 100000	1
Коммутационный ресурс выключателя при номинальном токе отключения, циклов ВО	КР Ю.ном	0 - 500	1
Полное время отключения выключателя, с	Тоткл. полн.	0,01 - 100,00	0,01
Прочие функции			
Длительность записи осциллограммы, с	ОСЦ Г	0,10 - 120,00	0,01
Время возврата на первую программу уставок, с	ПР УСТ Т1	0,00 - 100,00	0,01
Задержка сигнализации аварийного отключения выключателя, с	Авар. откл. Т1	0,00 - 100,00	0,01
Выбор СТЭ 2х25кВ	S1002	ключ	-
Ввод режима переключения программы уставок импульсными командами	S1007 ⁴⁾	ключ	-
¹⁾ Кв - коэффициент возврата. ²⁾ Для программных ключей значение уставки 0 - функция выведена, 1 - функция введена. ³⁾ Возврат осуществляется при значении частоты выше 0,1 Гц от уставки. ⁴⁾ Не передается в АСУ.			

При вводе уставок с дисплея пульта может быть использован посимвольный режим. Для смены режима ввода уставок (в посимвольный режим и обратно) необходимо нажать одновременно кнопки "F" и "▲".

В блоке осуществляется проверка соответствия уставок диапазонам измерения блока в соответствии с таблицей 8.

В случае выявления некорректных значений параметров, на лицевой панели начинает мигать светодиод "ВЫЗОВ", срабатывает вызывная сигнализация, блокируется функция с введенной уставкой, формируется соответствующая запись в журнале сообщений. Проверка осуществляется только при наличии оперативного питания блока. Проверка уставок производится для значений текущей программы уставок.

Таблица 8 - Условия проверки корректности уставок

Обозначение уставки	Проверяемое условие	Блокируемая функция
МТЗ РН1	$1 B \leq (MT3 PH1 / K_{TP} U) \leq 264 B$	Пуск МТЗ по напряжению
МТЗ1 РТ1	$0,065 A \leq (MT31 PT1 / K_{TP} I) \leq 130,000 A$	Первая ступень МТЗ
МТЗ2 РТ1	$0,065 A \leq (MT32 PT1 / K_{TP} I) \leq 130,000 A$	Вторая ступень МТЗ
МТЗ3 РТ1	$0,065 A \leq (MT33 PT1 / K_{TP} I) \leq 130,000 A$	Третья ступень МТЗ
ДгЗ РТ1	$0,065 A \leq (Dg3 PT1 / K_{TP} I) \leq 130,000 A$	ДгЗ по току
ДгЗ РН1	$1 B \leq (Dg3 PH1 / K_{TP} U) \leq 264 B$	ДгЗ по напряжению
ЗП1 РТ1	$0,065 A \leq (ZP1 PT1 / K_{TP} I) \leq 130,000 A$	ЗП1 по току
ЗП1 РН1	$1 B \leq (ZP1 PH1 / K_{TP} U) \leq 264 B$	ЗП1 по напряжению
ЗП2 РТ1	$0,065 A \leq (ZP2 PT1 / K_{TP} I) \leq 130,000 A$	ЗП2 по току
ЗП2 РН1	$1 B \leq (ZP2 PH1 / K_{TP} U) \leq 264 B$	ЗП2 по напряжению
ЗМН РН1	$1 B \leq (ZMN PH1 / K_{TP} U) \leq 264 B$	ЗМН

Продолжение таблицы 8

Обозначение уставки	Проверяемое условие	Блокируемая функция
УРОВ РТ1	$0,065 A \text{ £ } (UPOB \text{ РТ1} / K_{TP} I) \text{ £ } 130,000 A$	УРОВ по току
РАВР РН1	$1 B \text{ £ } (PABP \text{ РН1} / K_{TP} U_{ввода}) \text{ £ } 264 B$	РАВР по напряжению
АВР РН1	$1 B \text{ £ } (ABP \text{ РН1} / K_{TP} U) \text{ £ } 264 B$	АВР по напряжению
ВНР РН1	$1 B \text{ £ } (BHP \text{ РН1} / K_{TP} U_{ввода}) \text{ £ } 264 B$	ВНР по напряжению
ВНР РН2	$1 B \text{ £ } (BHP \text{ РН2} / K_{TP} U) \text{ £ } 264 B$	ВНР по напряжению
Ином	$0,065 A \text{ £ } (I_{НОМ} / K_{TP} I) \text{ £ } 130,000 A$	Функция учета остаточного ресурса выключателя
Io.ном	$0,065 A \text{ £ } (I_{O.НОМ} / K_{TP} I) \text{ £ } 130,000 A$	
РТ 1I МАКС	$0,065 A \text{ £ } (PT \text{ 1I МАКС} / K_{TP} I) \text{ £ } 130,000 A$	ПО МАКС РТ 1I
РТ 2I МАКС	$0,065 A \text{ £ } (PT \text{ 2I МАКС} / K_{TP} I) \text{ £ } 130,000 A$	ПО МАКС РТ 2I
РТ 3I МАКС	$0,065 A \text{ £ } (PT \text{ 3I МАКС} / K_{TP} I) \text{ £ } 130,000 A$	ПО МАКС РТ 3I
РТ 1I МИН	$0,065 A \text{ £ } (PT \text{ 1I МИН} / K_{TP} I) \text{ £ } 130,000 A$	ПО МИН РТ 1I
РТ 2I МИН	$0,065 A \text{ £ } (PT \text{ 2I МИН} / K_{TP} I) \text{ £ } 130,000 A$	ПО МИН РТ 2I
РТ 3I МИН	$0,065 A \text{ £ } (PT \text{ 3I МИН} / K_{TP} I) \text{ £ } 130,000 A$	ПО МИН РТ 3I
РН 1U МАКС	$1 B \text{ £ } (PH \text{ 1U МАКС} / K_{TP} U) \text{ £ } 264 B$	ПО МАКС РН 1U
РН 2U МАКС	$1 B \text{ £ } (PH \text{ 2U МАКС} / K_{TP} U) \text{ £ } 264 B$	ПО МАКС РН 2U
РН 3U МАКС	$1 B \text{ £ } (PH \text{ 3U МАКС} / K_{TP} U) \text{ £ } 264 B$	ПО МАКС РН 3U
РН 1U МИН	$1 B \text{ £ } (PH \text{ 1U МИН} / K_{TP} U) \text{ £ } 264 B$	ПО МИН РН 1U
РН 2U МИН	$1 B \text{ £ } (PH \text{ 2U МИН} / K_{TP} U) \text{ £ } 264 B$	ПО МИН РН 2U
РН 3U МИН	$1 B \text{ £ } (PH \text{ 3U МИН} / K_{TP} U) \text{ £ } 264 B$	ПО МИН РН 3U

3 Конфигурирование блока

3.1 Общие принципы

3.1.1 Возможности блока позволяют проектным и пусконаладочным организациям на основе логических сигналов типовых и фиксированных функциональных схем защит и автоматики учитывать индивидуальные особенности проекта защищаемого присоединения.

3.1.2 Программное обеспечение, созданное предприятием-изготовителем, является базовым функциональным программным обеспечением, в нем реализованы функции защит и автоматики, сигнализации, сервисные функции и функции диагностики. Изменение БФПО возможно только на предприятии-изготовителе. Состав функций БФПО приведен в разделе 4 и в приложении Б.

3.1.3 Для настройки блока следует использовать программный комплекс "Конфигуратор - МТ". Программный комплекс "Конфигуратор - МТ" позволяет создавать настройку без непосредственного подключения к блоку, сохранять ее в файле персонального компьютера, загружать ее в блок, просматривать состояние блока и считывать с него накопительную информацию.

3.1.4 Вся заданная настройка блока хранится в составе программного модуля конфигурации (ПМК). ПМК включает в себя:

- уставки защит и автоматики;

- настройки таблицы подключений и таблицы назначений блока;
- дополнительные функциональные схемы ПМК (далее - схемы ПМК);
- настройки связи блока с АСУ/ПЭВМ и функций синхронизации времени блока.

3.1.5 При создании ПМК и схем ПМК с помощью программного комплекса "Конфигуратор - МТ" следует использовать таблицу подключений и таблицу назначений блока. При создании нового ПМК предыдущие настройки ПМК не сохраняются.

3.1.6 Структура взаимосвязей элементов представлена на рисунке 1.

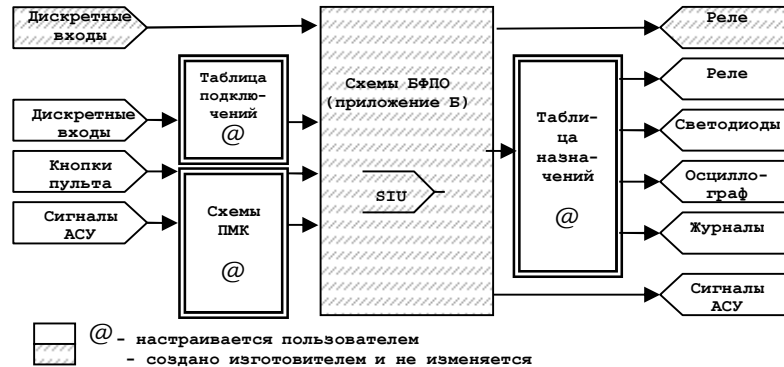


Рисунок 1 - Схема настройки блока

3.1.7 Таблица подключений (рисунок 2) позволяет назначать дискретные входы входным сигналам функциональных схем БФПО (обозначаемых "SIU"), перечень которых приведен в п. 3.2.2.

3.1.8 Назначение дискретных входов в таблице подключений блока производится в виде перекрестной связи между дискретным входом (графа) и входным сигналом функциональных схем БФПО (строка), как это показано на рисунке 2 (пример назначения свободно назначаемого дискретного входа "[Я30] Вход" на входной сигнал функциональных схем БФПО "Программа 2"). Допускается прямое либо инверсное подключение дискретного входа.

Дискретные входы																	Входные сигналы БФПО			
13	14	15	16	17	18	19	20	21	22	23	24	25	26	27	28	29	30	31		
																			Кнопка выкл.	
																			[Я30] Вход	
																			Назначаемый дискретный вход	
																			Вызов польз.	
																			Пуск осциллографа	
																			Программа 2	
																			ЛЗШ блок.	

Рисунок 2 - Таблица подключений

3.1.9 Дополнительные функциональные схемы ("Схемы ПМК") позволяют выполнить логическую обработку (в том числе и формирование выдержек времени) сигналов дискретных входов, назначаемых кнопок лицевой панели, входных сигналов АСУ, выходных сигналов функциональных схем БФПО, и назначить полученные в результате обработки сигналы входным сигналам функциональных схем БФПО ("SIU"), передать их в АСУ, в таблицу назначений выходных сигналов.

3.1.10 Таблица назначений (рисунок 3) позволяет:

- использовать свободно назначаемые выходные реле для привязки к ним сигналов с дискретных входов блока и логических сигналов функциональных схем;
- выполнять настройку светодиодов;
- выполнять настройку состава осциллограмм;
- создавать дополнительные записи для журнала сообщений и журнала аварий.

3.1.11 Назначение выходных сигналов в таблице назначений блока производится в виде перекрестной связи между сигналом (строка) и назначаемой на него функцией

(графа), как это показано на рисунке 3 (пример назначения выходного сигнала "Квитир. сигнал." на свободно назначаемое реле "[K1] Выход").

Тип сигнала	Сигнал	Выходные реле																		
		1	2	3	4	5	6	7	8	9	10	11	12	13	14	15	16	17	18	19
+ Б.7 УРОВ																				
+ Б.8 Команды оперативного управления ВВ																				
+ Б.9 Включение																				
+ Б.10 Отключение																				
+ Б.11 СО																				
- Б.12 Квитирование	Квитир. сигнал.																			
+ Б.13 ОКЦ																				

Рисунок 3 - Таблица назначений


3.1.12 Полное описание возможностей программного комплекса "Конфигуратор - МТ", функциональных элементов схем и процессов работы с программным комплексом приведено в руководстве оператора "Программный комплекс "Конфигуратор - МТ". Руководство оператора".

3.2 Реализация

3.2.1 Входные сигналы АСУ, поступающие в блок по цифровым каналам передачи данных и доступные для использования при создании дополнительных функциональных схем, приведены в таблице 9. Информация по организации связи блока с АСУ приведена в руководстве по эксплуатации ДИВГ.648228.082 РЭ.

Таблица 9 - Входные сигналы АСУ

Наименование сигнала		Функция сигнала
1	АСУ_Включить	Включение выключателя из АСУ
2	АСУ_Отключить	Отключение выключателя из АСУ
3	АСУ_Квитирование	Квитирование сигнализации из АСУ
4	АСУ_Осциллограф	Пуск осциллографа из АСУ
5	АСУ_Программа 1	Переключение на первую программу уставок из АСУ
6	АСУ_Программа 2	Переключение на вторую программу уставок из АСУ
7	АСУ_Блок. ЗМН	Блокировка ЗМН из АСУ
8	АСУ_Откл. блок. ЗМН	Отключение блокировки ЗМН из АСУ
9	АСУ_Вход 1	Назначаемая команда из АСУ
10	АСУ_Вход 2	
11	АСУ_Вход 3	
12	АСУ_Вход 4	
13	АСУ_Вход 5	
14	АСУ_Вход 6	
15	АСУ_Вход 7	
16	АСУ_Вход 8	

Сигналы, приведенные в таблице 9, на рисунках функциональных схем алгоритмов приложения Б обозначаются символом "@": 

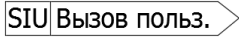
3.2.2 Входные сигналы функциональных схем БФПО, доступные для использования в таблице подключений и при создании дополнительных функциональных схем, приведены в таблице 10.

Таблица 10 - Входные сигналы функциональных схем БФПО

Наименование сигнала	Функция сигнала
Максимальная токовая защита (рисунок Б.1)	
МТЗ 1 блок.	Блокировка первой ступени МТЗ
МТЗ 2 блок.	Блокировка второй ступени МТЗ
МТЗ 3 блок.	Блокировка третьей ступени МТЗ
Дистанционная защита (рисунок Б.2)	
ДЗ1 блок.	Блокировка первой ступени ДЗ
ДЗ2 блок.	Блокировка второй ступени ДЗ
Защита от подпитки (рисунок Б.3)	
ЗП1 блок.	Блокировка ЗП1
ЗП2 блок.	Блокировка ЗП2
ЗПН блок.	Блокировка ЗПН
Ускорение максимальной токовой защиты, дистанционной защиты и логическая защита шин (рисунок Б.4)	
УМТЗ блок.	Блокировка УМТЗ
УДЗ блок.	Блокировка УДЗ
Пуск ЛЗШ	Пуск ЛЗШ от внешних защит
ЛЗШ блок.	Блокировка ЛЗШ
ЛЗШ _п	Сигнал подключения датчиков ЛЗШ нижестоящих защит
Дуговая защита (рисунок Б.5)	
ДгЗ	Сигнал подключения датчика дуговой защиты
ДгЗ блок.	Блокировка ДгЗ
Защита минимального напряжения (рисунок Б.6)	
ЗМН блок.	Блокировка ЗМН
Устройство резервирования при отказе выключателя (рисунок Б.7)	
Пуск УРОВ	Пуск УРОВ от внешних защит
Откл. от УРОВ	Сигнал подключения датчиков УРОВ нижестоящих защит (рисунки Б.9, Б.13, Б.18)
УРОВ блок.	Блокировка УРОВ
РТ УРОВ блок.	Блокировка срабатывания реле минимального тока УРОВ
Алгоритм разрешения АВР (рисунок Б.8)	
Контроль выкл. ВН	Контроль положения выключателя ВН
Автоматическое включение резерва (рисунок Б.9)	
АРВ от ВнЗ	Пуск АВР от внешних защит
АВР разрешен	Сигнал разрешения АВР от смежного ввода
АВР блок.	Блокировка АВР
Автоматическое восстановление схемы нормального режима ВНР (рисунок Б.10)	
ВНР запрет внеш.	Внешний сигнал запрета работы схемы ВНР
Управление выключателем (рисунки Б.11, Б.12, Б.13)	
ОУ	Сигнал выбора режима (места) управления выключателем
Включение внеш.	Сигнал внешнего включения выключателя
Включение блок.	Блокировка включения выключателя
Отключение внеш.	Сигнал внешнего отключения выключателя (рисунок Б.17)
Отключение от ВнЗ	Отключение выключателя от внешних защит (рисунок Б.18)
РПО	Сигнал положения выключателя – отключено (рисунки Б.4, Б.9, Б.10, Б.14, Б.17, Б.19, Б.20)
РПВ	Сигнал положения выключателя – включено (рисунки Б.9, Б.10, Б.14, Б.17, Б.19, Б.20)
ОУ Откл.	Сигнал оперативного отключения выключателя
ОУ Вкл.	Сигнал оперативного включения выключателя

Продолжение таблицы 10

Наименование сигнала	Функция сигнала
Готовность	Сигнал готовности привода выключателя к включению (рисунок Б.20)
Вывод АУВ	Блокировка автоматического управления выключателем (рисунки Б.17, Б.19, Б.20)
Прочее	
КТУ	Ключ телеуправления (рисунок Б.6)
ОКЦ	Сигнализация оперативного контроля цепей (ОКЦ) (рисунок Б.16)
ОКЦ блок.	Блокировка ОКЦ (рисунок Б.16)
Откл. (ТМ)	Отключение блокировки по телемеханике (рисунок Б.6)
Квитир. внеш.	Сигнал квитирования сигнализации (рисунок Б.15)
Блок. Ав. откл.	Блокировка сигнализации аварийного отключения (рисунок Б.17)
Вызов польз.	Внешний сигнал срабатывания алгоритма вызова (рисунок Б.18)
Контр. цепей	Сигнал отключенного положения автоматического выключателя измерительного ТН (рисунки Б.2, Б.6, Б.9, Б.18)
Пуск осциллографа	Сигнал на пуск записи осциллограммы
Сброс максметров	Сигнал сброса максметров
Программа 1	Сигнал переключения на первую программу уставок по переднему фронту
Программа 2	Сигнал переключения на вторую программу уставок по наличию сигнала / по переднему фронту
Бл.смены пр.уст.из АСУ	Блокировка смены программы уставок из АСУ
Бл.смены пр.уст.по ДС	Блокировка смены программы уставок по дискретным сигналам (при введенном программном ключе S1007)

Назначаемые сигналы, приведенные в таблице 10, на рисунках функциональных схем алгоритмов приложения Б обозначены символом "SIU": .

3.2.3 Выходные сигналы функциональных схем БФПО, доступные для использования при создании дополнительных функциональных схем, в таблице назначений, а также для передачи в АСУ, приведены в таблице 11.

Таблица 11 - Выходные сигналы функциональных схем БФПО

Наименование сигнала	Доступность сигнала			Функция сигнала
	АСУ	Таблица назначений	Схемы ПМК	
Максимальная токовая защита (рисунок Б.1)				
МТЗ 1 пуск	р	р	р	Пуск первой ступени МТЗ
МТЗ 1 сраб.	р	р	р	Срабатывание первой ступени МТЗ
МТЗ 2 пуск	р	р	р	Пуск второй ступени МТЗ
МТЗ 2 сраб.	р	р	р	Срабатывание второй ступени МТЗ
МТЗ 3 пуск	р	р	р	Пуск третьей ступени МТЗ
МТЗ 3 сраб.	р	р	р	Срабатывание третьей ступени МТЗ
МТЗ сраб.	р	р	р	Срабатывание МТЗ
Дистанционная защита (рисунок Б.2)				
ДЗ 1 пуск	р	р	р	Пуск первой ступени ДЗ
ДЗ 1 сраб.	р	р	р	Срабатывание первой ступени ДЗ
ДЗ 2 пуск	р	р	р	Пуск второй ступени ДЗ
ДЗ 2 сраб.	р	р	р	Срабатывание второй ступени ДЗ
Защита от подпитки (рисунок Б.3)				
ЗП пуск	р	р	р	Пуск ЗП
ЗП сраб.	р	р	р	Срабатывание ЗП

Наименование сигнала	Доступность сигнала			Функция сигнала
	АСУ	Таблица назначений	Схемы ПМК	
Ускорение максимальной токовой защиты, дистанционной защиты и логическая защита шин (рисунок Б.4)				
УМТЗ пуск	р	р	р	Пуск УМТЗ
УМТЗ сраб.	р	р	р	Срабатывание УМТЗ
УДЗ пуск	р	р	р	Пуск УДЗ
УДЗ сраб.	р	р	р	Срабатывание УДЗ
ЛЗШ пуск	р	р	р	Пуск ЛЗШ
ЛЗШ сраб.	р	р	р	Срабатывание ЛЗШ
ЛЗШ неиспр.	р	р	р	Неисправность ЛЗШ
Дуговая защита (рисунок Б.5)				
ДгЗ пуск по I	р	р	р	Пуск ДгЗ по току
ДгЗ пуск по U	р	р	р	Пуск ДгЗ по напряжению
ДгЗ сраб.	р	р	р	Срабатывание ДгЗ
ДгЗ неиспр.	р	р	р	Неисправность ДгЗ
Защита минимального напряжения (рисунок Б.6)				
ЗМН пуск	р	р	р	Пуск ЗМН
ЗМН сраб.	р	р	р	Срабатывание ЗМН
Блок. ЗМН	р	р	р	Сигнал блокировки ЗМН
Устройство резервирования при отказе выключателя (рисунок Б.7)				
УРОВ сраб.	р	р	р	Срабатывание УРОВ
Реле УРОВ	û	р	û	Сигнал на реле УРОВ
Разрешение автоматического включения резерва (рисунки Б.8)				
Разреш. АВР	р	р	р	Сигнал разрешения АВР для смежного ввода
Автоматическое включение резерва (рисунки Б.9)				
АВР пуск	р	р	р	Пуск АВР
Вкл. СВ по АВР	р	р	р	Включение СВ по АВР
АВР сраб.	р	р	р	Срабатывание АВР
ВНР блок.	р	р	р	ВНР заблокировано
Автоматическое восстановление схемы нормального режима ВНР (рисунок Б.10)				
ВНР пуск	р	р	р	Пуск ВНР
ВНР сраб.	р	р	р	Срабатывание ВНР
Вкл. по ВНР	р	р	р	Включение ВВ по ВНР
Откл. СВ по ВНР	р	р	û	Отключение СВ по ВНР
ВНР запрет	р	р	р	Запрет включения по ВНР (рисунок Б.13)
Формирование команд оперативного управления (рисунок Б.11)				
МУ	р	р	р	Режим управления выключателем "Местное"
Упр. по АСУ	р	р	р	Режим управления выключателем "По сигналам АСУ"
Упр. по ДС	р	р	р	Режим управления выключателем "По дискретным сигналам"
Опер. вкл.	р	р	р	Команда оперативного включения выключателя
Опер. откл.	р	р	р	Команда оперативного отключения выключателя

Наименование сигнала	Доступность сигнала			Функция сигнала
	АСУ	Таблица назначений	Схемы ПМК	
Управление выключателем - включение (рисунок Б.12)				
Включить ВВ	р	р	р	Сигнал включения выключателя
Блок. включения	р	р	р	Включение выключателя заблокировано
Блок. Вкл. ВВ по I	р	р	р	Блокировка включения выключателя по наличию токов I1, 2I, 3I > 0,25 А (вторичное значение) при отключенном выключателе
Команда вкл.	р	р	р	Команда на включение выключателя
Управление выключателем - отключение (рисунок Б.13)				
Отключить ВВ	р	р	р	Сигнал отключения выключателя
Сраб. общее	р	р	р	Срабатывание защит и автоматики
Самопроизвольное отключение выключателя (рисунок Б.14)				
СО	р	р	р	Сигнал "СО"
Квитирование сигнализации (рисунок Б.15)				
Квитир. сигнал.	р	р	р	Сигнал квитирования сигнализации
Оперативный контроль цепей (рисунок Б.16)				
Реле ОКЦ	р	р	р	Сигнал срабатывания алгоритма ОКЦ
Сигнализация аварийного отключения выключателя (рисунок Б.17)				
Авар.откл.	р	р	р	Сигнал аварийного отключения выключателя
Вызывная сигнализация (рисунок Б.18)				
Реле Вызов	р	р	р	Сигнал срабатывания алгоритма вызова
Вызов МТЗ 1 сраб.	р	û	û	Причина срабатывания вызывной сигнализации
Вызов МТЗ 2 сраб.	р	û	û	
Вызов МТЗ 3 сраб.	р	û	û	
Вызов УМТЗ сраб.	р	û	û	
Вызов ЛЗШ сраб.	р	û	û	
Вызов ЛЗШ неиспр.	р	û	û	
Вызов ДгЗ сраб.	р	û	û	
Вызов ДгЗ неиспр.	р	û	û	
Вызов ЗМН сраб.	р	û	û	
Вызов ДЗ 1 сраб.	р	û	û	
Вызов ДЗ 2 сраб.	р	û	û	
Вызов УРОВ сраб.	р	û	û	
Вызов Откл. по АВР	р	û	û	
Вызов Неусп. ВНР				
Вызов СО	р	û	û	
Вызов Неиспр. выкл.	р	û	û	
Вызов Контроль цепей	р	û	û	
Вызов пользователя	р	û	û	
Вызов Отключение от ВнЗ	р	û	û	
Вызов Откл. от УРОВ	р	û	û	
Вызов ЗП сраб.	р	û	û	
Вызов УДЗ сраб.	р	û	û	
Вызов МТЗ РН1	р	û	û	

Продолжение таблицы 11

Наименование сигнала	Доступность сигнала			Функция сигнала
	АСУ	Таблица назначений	Схемы ПМК	
Вызов МТ31 РТ1	р	ú	ú	Причина срабатывания вызывной сигнализации
Вызов МТ32 РТ1	р	ú	ú	
Вызов МТ33 РТ1	р	ú	ú	
Вызов ЗП1 РТ1	р	ú	ú	
Вызов ЗП1 РН1	р	ú	ú	
Вызов ЗП2 РТ1	р	ú	ú	
Вызов ЗП2 РН1	р	ú	ú	
Вызов Дг3 РН1	р	ú	ú	
Вызов Дг3 РТ1	р	ú	ú	
Вызов ЗМН РН1	р	ú	ú	
Вызов УРОВ РТ1	р	ú	ú	
Вызов АВР РН1	р	ú	ú	
Вызов РАВР РН1	р	ú	ú	
Вызов ВНР РН1	р	ú	ú	
Вызов ВНР РН2	р	ú	ú	
Вызов Ином	р	ú	ú	
Вызов Ю.ном	р	ú	ú	
Вызов РТ 1I МАКС	р	ú	ú	
Вызов РТ 2I МАКС	р	ú	ú	
Вызов РТ 3I МАКС	р	ú	ú	
Вызов РТ 1I МИН	р	ú	ú	
Вызов РТ 2I МИН	р	ú	ú	
Вызов РТ 3I МИН	р	ú	ú	
Вызов РН 1U МАКС	р	ú	ú	
Вызов РН 2U МАКС	р	ú	ú	
Вызов РН 3U МАКС	р	ú	ú	
Вызов РН 1U МИН	р	ú	ú	
Вызов РН 2U МИН	р	ú	ú	
Вызов РН 3U МИН	р	ú	ú	
Сигнализация положения выключателя (рисунок Б.19)				
Реле ВВ включен	ú	р	ú	Сигнализация включенного положения выключателя
Реле ВВ отключен	ú	р	ú	Сигнализация отключенного положения выключателя
Диагностика (рисунок Б.20)				
Неиспр. РПО/РПВ ВВ	р	р	р	Неисправность цепей управления
Неиспр. ВВ	р	р	р	Неисправность выключателя
Неиспр. откл.	р	р	р	Выключатель не отключился
Неиспр. вкл.	р	р	р	Выключатель не включился
Синхр. от PPS	р	р	р	Синхронизация от PPS
Отказ БМРЗ	р	ú	р	Отказ БМРЗ
Реле Отказ БМРЗ	ú	р	ú	Сигнал на реле "Отказ БМРЗ"
Отказ ПМК	р	ú	ú	Отказ ПМК

Продолжение таблицы 11

Наименование сигнала	Доступность сигнала			Функция сигнала
	АСУ	Таблица назначений	Схемы ПМК	
Прочее				
Пуск защит и автом.	р	û	û	Пуск функций защит и автоматики
Программа уставок 1	р	р	р	Выбрана первая программа уставок
Программа уставок 2	р	р	р	Выбрана вторая программа уставок
Запрет см.пр.уст. АСУ	р	û	û	Смена программы уставок из АСУ запрещена

В соответствии с таблицей 11, сигналы на рисунках функциональных схем алгоритмов приложения Б дополнительно маркируются следующим образом: **А,Т,П**. Наличие символа А обозначает возможность использования сигнала в АСУ, Т - в таблице назначений блока, П - при создании схем ПМК.

Описание функциональных элементов, процесс создания функциональных схем, приведены в руководстве оператора "Программный комплекс "Конфигуратор - МТ". Руководство оператора".

3.2.4 В блоке реализован комплект дополнительных пусковых органов, представленный в таблице 12. Дополнительные пусковые органы предназначены для построения функциональных схем ПМК. Сигналы дополнительных пусковых органов доступны для использования в схемах ПМК и в таблице назначений.

3.2.5 В блоке реализован комплект из 20 уставок по времени **ТА01 – ТА20**, предназначенных для использования в схемах ПМК. Диапазон уставок по времени от 0,00 до 600,00 с с дискретностью 0,01 с.

3.2.6 В блоке реализован комплект из трех уставок по времени **ТL01 - ТL03**, предназначенных для использования в схемах ПМК. Диапазон уставок по времени от 1 до 60000 с или минут, по выбору, с дискретностью 1 с или 1 минута соответственно.

3.2.7 В блоке реализован комплект из 20 программных ключей **SA01 – SA20**, предназначенных для использования в схемах ПМК. Значения программных ключей доступны для изменения по АСУ.

Таблица 12 - Дополнительные пусковые органы

Обозначение сигнала	Функция	Уставка			
		Обозначение	Диапазон	Дискретность	Коэффициент возврата
ПО МАКС РТ1	Максимальное токовое реле по току 1I	РТ 1I МАКС	От 50 до 5000 А	1 А	0,93 - 0,97
ПО МАКС РТ2	Максимальное токовое реле по току 2I	РТ 2I МАКС			
ПО МАКС РТ3	Максимальное токовое реле по току 3I	РТ 3I МАКС			
ПО МИН РТ1	Минимальное токовое реле по току 1I	РТ 1I МИН	От 1 до 500 А		1,03 - 1,07
ПО МИН РТ2	Минимальное токовое реле по току 2I	РТ 2I МИН			
ПО МИН РТ3	Минимальное токовое реле по току 3I	РТ 3I МИН			

Обозначение сигнала	Функция	Уставка				
		Обозначение	Диапазон	Дискретность	Коэффициент возврата	
ПО МАКС РН1	Максимальное реле по напряжению 1U	РН 1U МАКС	От 500 до 35000 В	1 В	0,93 - 0,97	
ПО МАКС РН2	Максимальное реле по напряжению 2U	РН 2U МАКС				
ПО МАКС РН3	Максимальное реле по напряжению 3U	РН 3U МАКС				
ПО МИН РН1	Минимальное реле по напряжению 1U	РН 1U МИН	От 500 до 30000 В		1 В	1,03 - 1,07
ПО МИН РН2	Минимальное реле по напряжению 2U	РН 2U МИН				
ПО МИН РН3	Минимальное реле по напряжению 3U	РН 3U МИН				

4 Основные функции блока

4.1 Максимальная токовая защита (МТЗ)

4.1.1 МТЗ предназначена для защиты от междуфазных коротких замыканий (КЗ) и перегрузки защищаемого присоединения. Первые две ступени имеют независимую времятоковую характеристику. Третья ступень имеет независимую или зависимую времятоковую характеристику.

4.1.2 Ступени МТЗ могут быть введены в действие программными ключами **S5**, **S6** и **S7** для первой, второй и третьей ступеней соответственно.

4.1.3 МТЗ выполняется с контролем трех токов (в соответствии с рисунком Б.1¹⁾). Выбор времятоковой характеристики третьей ступени осуществляется программным ключом **S8** (по умолчанию третья ступень МТЗ выполняется независимой). Блок обеспечивает возможность работы третьей ступени с четырьмя типами обратозависимых времятоковых характеристик:

- "1" - инверсной (МЭК 60255-151);
- "2" - сильно инверсной (МЭК 60255-151);
- "3" - длительно инверсной (МЭК 60255-151);
- "4" - чрезвычайно инверсной (МЭК 60255-151).

4.1.4 Для зависимой характеристики возможен выбор одной из четырёх зависимых времятоковых характеристик. Типы и аналитические зависимости времятоковых характеристик приведены в таблице 13. Тип времятоковой характеристики задаётся уставкой "МТЗ 3 № ХАР".

¹⁾ Функциональные схемы алгоритмов приведены в приложении Б (рисунки Б.1 - Б.20).

Таблица 13 - Типы времятоковых характеристик

Тип характеристики	Наименование	Аналитическая зависимость
1	Инверсная	$t = \frac{0,14}{\left(\frac{I}{I_{c.з.}}\right)^{0,02} - 1} \cdot K$
2	Сильно инверсная	$t = \frac{13,5}{\frac{I}{I_{c.з.}} - 1} \cdot K$
3	Длительно инверсная	$t = \frac{120}{\frac{I}{I_{c.з.}} - 1} \cdot K$
4	Чрезвычайно инверсная	$t = \frac{80}{\left(\frac{I}{I_{c.з.}}\right)^2 - 1} \cdot K$
<p>Обозначения: K - коэффициент усиления (уставка "МТЗ3 К1"); I - входной первичный ток, А; $I_{c.з.}$ - ток срабатывания защиты (уставка "МТЗ3 РТ1").</p>		

Прямая, параллельная оси времени и проходящая через значение тока $I_{c.з.}$, является вертикальной асимптотой для всех обратозависимых времятоковых характеристик. Пуск ступени производится при токах, превышающих $I_{c.з.}$. Максимальное расчетное время срабатывания зависимых времятоковых характеристик составляет 180 минут. Пределы допускаемой абсолютной / относительной основной погрешности по времени срабатывания для ступеней с зависимыми времятоковыми характеристиками для $1,2 \leq I/I_{c.з.} \leq 20,0$: при $t \leq 1$ с составляют не более ± 30 мс, при $t > 1$ с составляют не более 5 %.

4.1.5 Работа первой, второй и третьей ступени МТЗ с пуском по напряжению вводится программными ключами **S10**, **S11** и **S12** соответственно (ввод контроля минимального из напряжений). Условием пуска МТЗ является снижение любого напряжения ниже уставки "МТЗ РН1".

4.1.6 Третья ступень МТЗ может быть использована с действием на отключение и сигнализацию или с действием только на сигнализацию. Ввод действия третьей ступени МТЗ на отключение производится программным ключом **S9**.

4.1.7 Для компенсации тяговых токов в сети осуществляется увеличение уставок второй и третьей ступени МТЗ на 20 % при значении коэффициента гармоник K_g выше значения уставки "МТЗ K_g1 ". Ввод компенсации тяговых токов для МТЗ производится программным ключом **S40**.

4.1.8 Для блокировки первой, второй и третьей ступени МТЗ предусмотрены логические сигналы "МТЗ 1 блок.", "МТЗ 2 блок.", "МТЗ 3 блок." соответственно.

4.2 Ускорение МТЗ (УМТЗ)

4.2.1 УМТЗ предназначено для ускорения действия первой и второй ступени МТЗ при включении выключателя и коротком замыкании в защищаемой зоне. УМТЗ может быть введено в действие программным ключом **S58**.

4.2.2 После исчезновения сигнала "РПО" в течение 1 с и при пуске первой ступени МТЗ формируется сигнал на отключение выключателя в соответствии рисунком Б.4.

4.2.3 Предусмотрена блокировка ускорения после включения выключателя по наличию сигнала "УМТЗ блок."

4.3 Дистанционная защита (ДЗ)

4.3.1 Двухступенчатая направленная ДЗ выявляет аварийное возмущение в контактной сети по факту попадания полного сопротивления в зону срабатывания любой из ступеней защиты (рисунок 4).

4.3.2 Программными ключами **S114** и **S115** осуществляется ввод первой и второй ступеней ДЗ соответственно на отключение и сигнализацию или только на сигнализацию.

4.3.3 Функциональная схема алгоритма ДЗ выполнена в соответствии с рисунком Б.2.

4.3.4 При падении значения напряжения $1U$ и/или $2U$ ниже $3 В$ (вторичное значение) действие обеих ступеней ДЗ блокируется. Блокировка ДЗ осуществляется также при нарушении цепей трансформаторов напряжений - при отсутствии назначаемого дискретного сигнала "Контр. цепей".

4.3.5 Ступени ДЗ 1 и ДЗ 2 могут быть введены в действие программными ключами **S101** и **S102** соответственно.

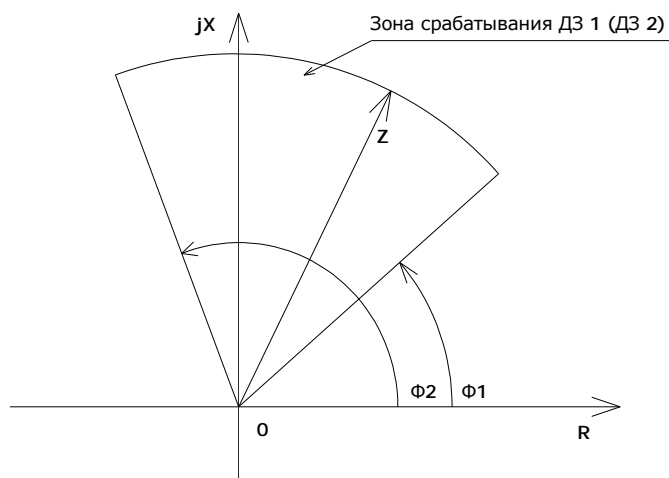


Рисунок 4 - Вид зоны срабатывания ДЗ

4.3.6 В целях отстройки от пусковых токов в контактной сети осуществляется уменьшение уставок полного сопротивления второй ступени ДЗ на 20 % при превышении значением коэффициента гармоник K_g значения соответствующей уставки.

4.3.7 Ступени ДЗ реализованы с задаваемыми независимыми выдержками времени срабатывания.

4.3.8 Для блокировки срабатывания первой и второй ступеней ДЗ предусмотрены сигналы "ДЗ1 блок." и "ДЗ2 блок." соответственно.

4.4 Ускорение дистанционной защиты (УДЗ)

4.4.1 В блоке осуществляется ускорение первой и второй ступеней ДЗ при включении выключателя (программный ключ **S53**).

4.4.2 После исчезновения сигнала "РПО" в течение 1 с и при пуске первой или второй ступени ДЗ формируется сигнал на отключение выключателя в соответствии рисунком Б.4.

4.4.3 Предусмотрена блокировка ускорения по наличию сигнала "УДЗ блок."

4.5 Защита от подпитки (ЗП)

4.5.1 ЗП при отключениях на стороне высшего напряжения тягового трансформатора представляет собой собранные по схеме "ИЛИ" защиту по углу между током $1I$ ($2I$) и напряжением $1U$ ($2U$) и защиту от перенапряжения (в соответствии с рисунком Б.3).

4.5.2 Защита по углу между током $1I$ ($2I$) и напряжением $1U$ ($2U$) вводится программным ключом **S212**, имеет пуск по углу (при попадании в пределы заданного сектора) и блокировку по минимальному напряжению и по максимальному току.

4.5.3 Защита по углу между током 1I (2I) и напряжением 1U (2U) срабатывает с выдержкой времени "ЗП1 Т1" ("ЗП2 Т1").

4.5.4 Защита по углу между током 1I (2I) и напряжением 1U (2U) блокируется входным логическим сигналом "ЗП1 блок." ("ЗП2 блок.").

4.5.5 ЗПН вводится программным ключом **S207** и пускается при превышении напряжением 1U, 2U и/или 3U значения уставки "ЗПН РН1".

4.5.6 ЗПН срабатывает с выдержкой времени "ЗПН Т1".

4.5.7 ЗПН блокируется входным логическим сигналом "ЗПН блок.".

4.5.8 ЗП может быть использована с действием на отключение и сигнализацию или с действием только на сигнализацию. Ввод действия ЗП на отключение производится программным ключом **S206**.

4.6 Логическая защита шин (ЛЗШ)

4.6.1 ЛЗШ предназначена для ускорения действия МТЗ и ДЗ при коротком замыкании на шинах. Ввод в работу ЛЗШ осуществляется программным ключом **S54** (в соответствии с рисунком Б.4).

4.6.2 При получении сигнала от датчиков ЛЗШ (пуск МТЗ или ДЗ присоединений, питающих нагрузку) МТЗ и ДЗ действует с выдержкой времени, выбранной по условию селективности. При отсутствии сигнала от датчиков ЛЗШ и пуске МТЗ или ДЗ, срабатывание ЛЗШ происходит с уставкой по времени "ЛЗШ Т1".

4.6.3 Предусмотрен пуск ЛЗШ от внешних защит по сигналу "Пуск ЛЗШ".

4.6.4 Блок обеспечивает контроль исправности шинки ЛЗШ - при наличии сигнала от датчиков ЛЗШ в течение 180 с блок формирует сигнал "ЛЗШ неиспр.".

4.6.5 При расчете уставок по времени необходимо учитывать время обработки блоком входных дискретных сигналов. При использовании ЛЗШ не рекомендуется устанавливать значение выдержки МТЗ и ДЗ менее 0,1 с.

4.7 Дуговая защита (ДгЗ)

4.7.1 Блок реализует функцию дуговой защиты (в соответствии с рисунком Б.5). Дуговая защита выполняется с помощью входного логического сигнала "ДгЗ". Дуговая защита может быть реализована с контролем тока (программный ключ **S29**) или с контролем напряжения (программный ключ **S39**). Срабатывание дуговой защиты действует на отключение выключателя.

4.7.2 Блок выполняет контроль исправности цепи ДгЗ. При длительном, более 2,5 с, наличии назначаемого сигнала "ДгЗ" формируется сигнал "ДгЗ неиспр.".

4.7.3 ДгЗ блокируется входным логическим сигналом "ДгЗ блок.".

4.8 Защита минимального напряжения (ЗМН)

4.8.1 ЗМН выполнена (в соответствии с рисунком Б.6) с контролем напряжений 1U, 2U и 3U или 1U и 2U в зависимости от выбранного программным ключом **S1002** СТЭ.

4.8.2 ЗМН вводится программным ключом **S201** и действует на отключение выключателя и сигнализацию или только на сигнализацию (программный ключ **S202**) с выдержкой времени "ЗМН Т1".

4.8.3 Предусмотрены следующие режимы блокировки ЗМН:

- при введенном ключе телеуправления (при наличии назначаемого сигнала "КТУ"). Блокировка устанавливается (снимается) сигналом "ЗМН блок." при отсутствии (наличии) сигнала отключения блокировки по телемеханике (назначаемый сигнал "Откл. (ТМ)");

- при выведенном ключе телеуправления (при отсутствии назначаемого сигнала "КТУ"). Блокировка осуществляется сигналом "ЗМН блок.";

- в режиме управления по АСУ или по ДС. Блокировка осуществляется по сигналу "АСУ_Блок. ЗМН". Снятие блокировки производится по сигналу "АСУ_Откл. блок. ЗМН".

4.9 Устройство резервирования при отказе выключателя (УРОВ)

4.9.1 Блок обеспечивает работу УРОВ в соответствии с рисунком Б.7.

4.9.2 УРОВ вводится программным ключом **S601**. Пуск УРОВ происходит:

- при срабатывании ступеней МТЗ, действующих на отключение;
- при срабатывании ступеней ДЗ, действующих на отключение;
- при срабатывании ЗП, действующей на отключение;
- при срабатывании ЗМН, действующей на отключении;
- по сигналу срабатывания дуговой защиты;
- по сигналам срабатывания УМТЗ, УДЗ или ЛЗШ;
- по входному сигналу "Откл. от УРОВ" от нижестоящих защит;
- по входному сигналу "Пуск УРОВ" от внешних защит.

4.9.3 Блок реализует функцию датчика устройства резервирования при отказе выключателя "Реле УРОВ".

Сигнал "Реле УРОВ" выдается с задержкой времени "УРОВ Т" и снимается при значении тока ниже уставки "УРОВ РТ1" и при отсутствии сигнала "РТ УРОВ блок".

4.9.4 Для блокировки работы алгоритма УРОВ предусмотрен логический сигнал "УРОВ блок".

4.10 Разрешение АВР (РАВР)

4.10.1 Блок формирует выходной логический сигнал "Разреш. АВР" (в соответствии с рисунком Б.8). Внешними цепями данный сигнал необходимо подключить к блоку смежного ввода на вход "АВР разрешен". Сигнал "Разреш. АВР" формируется при наличии минимального из напряжений 1U, 2U, 3U или минимального из напряжений 1U, 2U (программный ключ **S1002**) выше уставки "РАВР РН1".

4.10.2 Формирование сигнала "Разреш. АВР" блокируется:

- при обнаружении системой диагностики неисправности выключателя;
- снижении частоты ниже уставки "РАВР РЧ1" (программный ключ **S674**);
- при наличии логического сигнала "Контроль выкл. ВН".

4.11 Автоматическое включение резерва (АВР)

4.11.1 Блок обеспечивает автоматическое включение резерва (в соответствии с рисунком Б.9). Функция АВР вводится программным ключом **S660**.

4.11.2 При включенном положении выключателя условием пуска АВР с выдержкой времени является снижение уровня напряжений 1U, 2U, 3U ниже уставки "АВР РН1".

4.11.3 После отработки выдержки времени "АВР Т1", при наличии назначаемого сигнала "АВР разрешен" от питающего присоединения соседней секции, формируется команда на отключение выключателя ввода. При появлении сигнала на логическом входе "РПО" формируется команда на включение секционного выключателя длительностью "АВР Т3".

Работа АВР блокируется при:

- наличии логического сигнала "АВР блок";
- наличии логического сигнала "Откл. от УРОВ";
- срабатывании МТЗ, дуговой защиты, УМТЗ, УДЗ, ЛЗШ или пуске ДЗ;
- обнаружении системой диагностики неисправности выключателя.

Блокировка АВР осуществляется также при нарушении цепей трансформаторов напряжений - при отсутствии назначаемого дискретного сигнала "Контр. цепей".

Предусмотрена возможность выполнения АВР без выдержки времени (если нет условий блокировки АВР) при самопроизвольном отключении выключателя (программный ключ **S661**).

4.11.4 В блоке для выполнения АВР при отключении выключателя от внешних защит предусмотрен логический сигнал "АВР от ВнЗ". АВР по сигналу "АВР от ВнЗ" выполняется с выдержкой времени "АВР Т2".

4.12 Автоматическое восстановление схемы нормального режима (ВНР)

4.12.1 Блок обеспечивает восстановление схемы нормального режима (ВНР) после АВР (в соответствии с рисунком Б.10). ВНР выполняется только при подключении к блоку напряжений 4U, 5U. Функция ВНР вводится программным ключом **S660** (ввод АВР), программным ключом **S695** (ввод ВНР). Выбор режима работы ВНР осуществляется программным ключом **S696**.

4.12.2 При выведенном программном ключе **S696**, после восстановления напряжений 4U, 5U и отработки выдержки времени "ВНР Т1", блок выдает команду на включение вводного выключателя и через 0,5 с формирует сигнала "Откл. СВ по ВНР" длительностью 0,8 с.

4.12.3 При введенном программном ключе **S696**, после восстановления напряжений 4U, 5U и отработки выдержки времени "ВНР Т1", блок выдает сигнал "Откл. СВ по ВНР" длительностью 0,8 с и через время, задаваемое уставкой "ВНР Т2", команду на включение вводного выключателя при уровне напряжения на шинах ниже уставки "ВНР РН2". Контроль напряжения на шинах осуществляется по наличию максимального из напряжений 1U, 2U, 3U или максимального из напряжений 1U, 2U (программный ключ **S1002**).

4.12.4 Блок обеспечивает однократность действия ВНР. Время контроля - 120 с. Если в течение контрольного времени происходит отключение выключателя, ВНР считается неуспешным.

4.12.5 Работа ВНР блокируется при наличии логического сигнала "ВНР запрет внеш."

4.13 Оперативное управление выключателем

4.13.1 Формирование команд оперативного управления выключателем выполняется в соответствии с рисунком Б.11.

4.13.2 В блоке предусмотрено три режима управления. Управление выключателем возможно только в одном режиме управления в один момент времени (рисунок 5), за исключением отключения с кнопок на лицевой панели пульта:

- местное управление кнопками на пульте (МУ);
- дистанционное управление по дискретным сигналам (ДУ-ДС);
- дистанционное управление по сигналам АСУ (ДУ-АСУ).

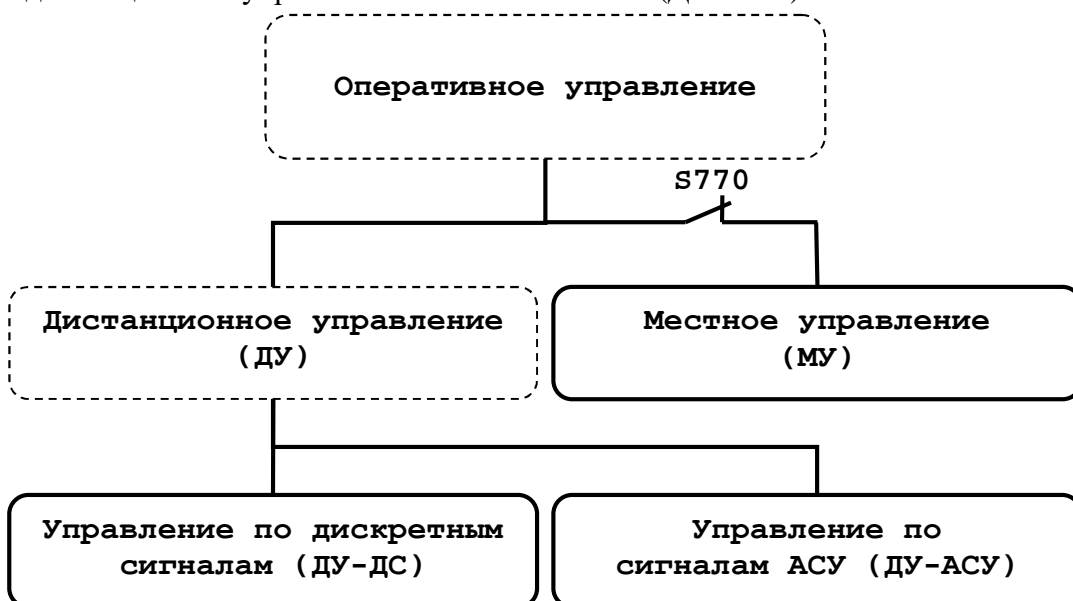


Рисунок 5 - Структурная схема организации режимов управления

4.13.3 Отключение выключателя с кнопки "ОТКЛ" выполняется вне зависимости от выбранных режимов оперативного управления.

4.13.4 При введенном программном ключе **S771** команда отключения по сигналу "ОУ Откл." выполняется вне зависимости от выбранных режимов оперативного управления.

4.13.5 Изменение режима "Местное" - "Дистанционное" происходит при нажатии кнопки "МУ" на лицевой панели пульта. Сигнализация активного местного управления осуществляется светодиодом "МУ" на лицевой панели пульта. Местное управление выключателем осуществляется с кнопок "ВКЛ" и "ОТКЛ" на лицевой панели пульта.

4.13.6 При местном управлении формирование команд включения и отключения выключателя возможно только с пульта, команды по дискретным сигналам и по каналам АСУ блокируются.

4.13.7 При введенном программном ключе **S770** режим управления "Местное" блокируется, управление выключателем осуществляется в режиме "По дискретным сигналам" или "По сигналам АСУ".

4.13.8 Дистанционное оперативное управление выключателем при отсутствии сигнала на логическом входе "ОУ" осуществляется по сигналам логических входов "ОУ Вкл.", "ОУ Откл.".

4.13.9 Дистанционное оперативное управление по сигналам АСУ осуществляется при наличии сигнала на логическом входе "ОУ". При этом оперативное управление выключателем осуществляется по сигналам АСУ "АСУ_Включить", "АСУ_Отключить".

4.13.10 Оперативное управление выключателем, а также переключение режимов управления блокируются при подаче сигнала "Вывод АУВ" или при введенном программном ключе **S780**.

4.14 Включение выключателя

4.14.1 Алгоритм формирования команды управления - включение приведён на рисунке Б.12.

4.14.2 Включение выключателя осуществляется сигналом "Включить ВВ".

4.14.3 Формирование команды включения блокируется при:

- наличия команды отключения выключателя;
- обнаружении системой диагностики неисправности выключателя;
- отсутствии готовности выключателя к включению (сигнал "Готовность");
- наличия логического сигнала "Включение блок.";
- срабатывании защиты от многократных включений выключателя;
- действующем значении тока I_1 , $2I_1$ или $3I_1$ больше 0,25 А (вторичное значение).

Оперативное включение выключателя блокируется при наличии сигнализации аварийного отключения.

4.14.4 Вход, на который назначен сигнал "Готовность", предназначен для подключения:

- контакта положения автоматического выключателя питания цепи включения выключателя с зависимым типом привода (электромагнит включения);
- контакта взведенной пружины, в случае применения выключателя с независимым типом привода (включение осуществляется предварительно заряженной пружинной);
- контакта готовности блока управления выключателем, в случае применения выключателя с магнитной защелкой.

4.14.5 Возврат сигнала "Включить ВВ" осуществляется при появлении сигнала на входе "РПВ" в течение времени "ВКЛ Т2".

4.14.6 В блоке предусмотрена возможность формирования импульсной команды включения длительностью "ВКЛ Т1". Длительность уставки "ВКЛ Т1" должна быть больше собственного времени включения выключателя, но меньше времени термической стойкости электромагнита включения. Ввод импульсного способа формирования команды включения производится программным ключом **S772**.

4.15 Отключение выключателя

4.15.1 Алгоритм формирования команды управления - отключение приведён на рисунке Б.13.

4.15.2 Отключение выключателя осуществляется сигналом "Отключить ВВ".

4.15.3 Сигнал "Отключить ВВ" удерживается до исчезновения сигнала на отключение и выполнения команды отключения (наличие сигнала "РПО" в течение времени "ОТКЛ Т2").

В блоке предусмотрена возможность формирования импульсной команды отключения длительностью "ОТКЛ Т1". Длительность уставки "ОТКЛ Т1" должна быть больше собственного времени отключения выключателя, но меньше времени термической стойкости электромагнита отключения. Ввод импульсного способа формирования команды отключения производится программным ключом **S772**.

4.15.4 Блок обеспечивает обнаружение самопроизвольного отключения (СО) выключателя в соответствии с рисунком Б.14.

4.16 Функция диагностики выключателя

4.16.1 Диагностика исправности цепей выключателя осуществляется в соответствии с алгоритмом, представленным на рисунке Б.20. Сигнал неисправности формируется в следующих случаях:

- несоответствие сигналов положения выключателя "РПО", "РПВ";
- неготовность выключателя (по сигналу "Готовность");
- невыполнение команды включения при подаче сигнала включения длительностью более уставки по времени "ВВ Т" при выведенном программном ключе **S772**;
- невыполнение команды отключения выключателя при подаче сигнала отключения длительностью более уставки по времени "ВВ Т" при выведенном программном ключе **S772**;
- срабатывание УРОВ.

4.16.2 Возврат сигнала неисправности выключателя по причине несоответствия сигналов "РПО", "РПВ" происходит при исчезновении данной причины, по другим перечисленным причинам - при квитировании.

4.16.3 Диагностика состояния цепей управления выключателя по состоянию сигналов "РПО", "РПВ" срабатывает при совпадении сигналов "РПО" и "РПВ" с выдержкой времени "НЕИСП Т1", при этом формируется сигнал "Неиспр. РПО/РПВ ВВ".

4.16.4 Диагностика готовности привода выключателя (по сигналу "Готовность") срабатывает с выдержкой времени "НЕИСП Т2".

4.17 Функции сигнализации

4.17.1 Блок обеспечивает формирование сигналов:

- аварийное отключение - "Авар.откл.";
- обобщенная вызывная сигнализация "Реле Вызов";
- оперативный контроль цепей - "Реле ОКЦ";
- неисправность выключателя - "Неиспр. ВВ";
- отказ БМРЗ - "Отказ БМРЗ".

4.17.2 Обобщенная вызывная сигнализация (в соответствии с рисунком Б.18) формируется при срабатывании защит блока с действием на отключение или на сигнализацию, в том числе по сигналам внешних защит, а также функций диагностики.

Вызывная сигнализация может быть выведена:

- программным ключом **S860** при самопроизвольном отключении выключателя;
- программным ключом **S861** при неисправности выключателя;
- программным ключом **S855** при отключении по АВР;
- программным ключом **S877** при неуспешном ВНР.

При срабатывании вызывной сигнализации формируется сигнал "Реле Вызов".

4.17.3 Блок реализует алгоритм оперативного контроля цепей (ОКЦ) управления выключателем. Функциональная схема алгоритма формирования сигнала "Реле ОКЦ" приведена на рисунке Б.16.

4.17.4 Сигнализация аварийного отключения (в соответствии с рисунком Б.17) срабатывает при отключении выключателя по любой причине кроме команд оперативного управления, автоматики и наличия сигнала "Отключение внеш."

При срабатывании сигнализации аварийного отключения формируется сигнал "Авар.откл."

4.17.5 Квитирование сигнализации, а также функций диагностики неисправности выключателя производится с пульта нажатием кнопки "КВИТ", логическим сигналом "Квитир. внеш." или подачей соответствующей команды по каналам связи от АСУ или ПЭВМ (в соответствии с рисунком Б.15).

4.17.6 В случае выявления отказа блока системой самодиагностики или при отсутствии оперативного питания замыкаются контакты выходного реле "Отказ БМРЗ" (рисунок Б.20).

4.17.7 Блок обеспечивает формирование сигналов положения выключателя в соответствии с рисунком Б.19.

Выходной логический сигнал "Реле ВВ включен" формируется постоянно при оперативном включении выключателя.

Сигнал "Реле ВВ включен" формируется периодически изменяющимся с частотой 2 Гц при неисправности цепей управления, если выключатель находился во включенном состоянии (по логическому сигналу "Неиспр. РПО/РПВ ВВ"). Возврат осуществляется при исчезновении сигнала "Неиспр. РПО/РПВ ВВ".

Выходной логический сигнал "Реле ВВ отключен" формируется постоянно при оперативном отключении выключателя. Сигнал "Реле ВВ отключен" формируется периодически изменяющимся с частотой 2 Гц при:

- отключении выключателя от функций защит;
- отключении выключателя от назначаемых сигналов "Отключение внеш.", "Отключение от ВнЗ";
- неисправности цепей управления, если выключатель находился в отключенном состоянии (по логическому сигналу "Неиспр. РПО/РПВ ВВ").

Возврат сигнала неисправности выключателя по причине несоответствия сигналов "РПО", "РПВ" ("Неиспр. РПО/РПВ ВВ") происходит при исчезновении данной причины. Сброс режима периодически изменяющегося выходного логического сигнала "ВВ отключен" осуществляется квитированием сигнализации или оперативным отключением выключателя.

5 Вспомогательные функции блока

5.1 Измерение параметров сети

5.1.1 Блок обеспечивает измерение или вычисление следующих параметров:

- действующих значений токов 1I, 2I, 3I;
- действующих значений напряжений 1U, 2U, 3U, 4U, 5U;
- углов между векторами токов и напряжений $1I^1U$, $2I^2U$;
- коэффициентов гармоник 1I Кг, 2I Кг;
- полных сопротивлений 1Z, 2Z;
- частоты F.

5.1.2 Блок отображает действующие значения первой гармонической составляющей напряжений и токов.

5.1.3 Измерение частоты производится при значениях одного из линейных напряжений 1U, 2U, 3U, 4U, 5U, превышающих 10 В (вторичное значение). При снижении напряжений ниже порога измерения частоты блок автоматически переходит на измерение частоты по каналам тока 1I, 2I, 3I, превышающим 0,25 А (вторичное значение). При вос-

становлении одного из напряжений 1U, 2U, 3U, 4U, 5U выше 10 В блок автоматически переходит на измерение частоты по каналам напряжения.

5.2 Переключение программ уставок

5.2.1 Блок обеспечивает ввод и хранение двух программ уставок.

5.2.2 Переключение программ уставок происходит в зависимости от состояния программного ключа **S1007**.

5.2.3 При выведенном программном ключе **S1007** переключение программ уставок может производиться по входному сигналу "Программа 2". Переход на вторую программу осуществляется при подаче сигнала, возврат к первой программе происходит с выдержкой времени на возврат "ПР УСТ Т1" при снятии сигнала.

5.2.4 При введенном программном ключе **S1007** переключение программы уставок осуществляется импульсными командами:

- при отсутствии логического сигнала "Бл.смены пр.уст. по ДС" логическими сигналами "Программа 1" и "Программа 2";

- при отсутствии логического сигнала "Бл.смены пр.уст. из АСУ" командами из АСУ "АСУ_Программа 1" и "АСУ_Программа 2".

5.2.5 При пуске защит смена программ уставок блокируется.

5.3 Учет ресурса выключателя

5.3.1 В блоке реализована функция расчета остаточного ресурса выключателей при коммутациях с наличием тока в фазах. Значение ресурса отображается в процентном отношении, где 100 % - новый выключатель.

5.3.2 Задание текущего ресурса выключателя осуществляется присвоением уставке "Тек. ресурс" требуемого ненулевого значения.

5.3.3 При каждом отключении выключателя блок измеряет максимальный ток отключения за время, заданное уставкой "Тоткл. полн.", рассчитывает израсходованный ресурс и вычитает его из значения текущего ресурса выключателя.

5.3.4 Отображение расчетного остаточного ресурса выключателя осуществляется на дисплее пульта или в программном комплексе "Конфигуратор - МТ".

5.3.5 Коммутационный ресурс (КР) за один цикл включения-отключения (ВО) рассчитывается на основании заданных уставок в соответствии с графиком, представленным в руководстве по эксплуатации ДИВГ.648228.082 РЭ. За один цикл ВО значение расчетного остаточного ресурса выключателя уменьшается на 100 % / КР. При токе отключения, превышающим максимальный ток отключения, расчетный остаточный ресурс снижается до нуля - выключатель считается выработавшим свой ресурс.

5.4 Самодиагностика блока

5.4.1 В блоке обеспечивается оперативный контроль работоспособности в течение всего времени работы. Результаты самодиагностики отображаются на дисплее и в программном комплексе "Конфигуратор - МТ" в соответствии с таблицей 14.

Таблица 14 - Параметры самодиагностики

Наименование параметра		Описание параметра
1	Отказ БМРЗ	Отказ блока
2	Отказ ПМК	Отказ программного модуля конфигурации
3	Ошибка RTC	Ошибка часов реального времени
4	Ошибка 01	Ошибка функционирования, код 01
5	Ошибка 08	Ошибка функционирования, код 08
6	Ошибка 10	Ошибка функционирования, код 10

5.5 Накопительная информация

5.5.1 Блок осуществляет подсчет количества событий в регистраторах накопительной информации. Состав накопительной информации приведен в таблице 15.

Таблица 15 - Накопительная информация

Наименование накопителя	Описание накопителя
Пуск МТЗ 1	Количество пусков первой ступени МТЗ
Сраб. МТЗ 1	Количество срабатываний первой ступени МТЗ
Пуск МТЗ 2	Количество пусков второй ступени МТЗ
Сраб. МТЗ 2	Количество срабатываний второй ступени МТЗ
Пуск МТЗ 3	Количество пусков третьей ступени МТЗ
Сраб. МТЗ 3	Количество срабатываний третьей ступени МТЗ
Сраб. УМТЗ	Количество срабатываний УМТЗ
Пуск ДЗ 1	Количество пусков первой ступени ДЗ
Сраб. ДЗ 1	Количество срабатываний первой ступени ДЗ
Пуск ДЗ 2	Количество пусков второй ступени ДЗ
Сраб. ДЗ 2	Количество срабатываний второй ступени ДЗ
Сраб. УДЗ	Количество срабатываний УДЗ
Пуск ЗП	Количество пусков ЗП
Сраб. ЗП	Количество срабатываний ЗП
Сраб. ЛЗШ	Количество срабатываний ЛЗШ
Сраб. ДгЗ	Количество срабатываний ДгЗ
Пуск ЗМН	Количество пусков ЗМН
Сраб. ЗМН	Количество срабатываний ЗМН
Сраб. УРОВ	Количество срабатываний УРОВ
Пуск АВР	Количество пусков АВР
Сраб. АВР	Количество срабатываний АВР
Пуск ВНР	Количество пусков ВНР
Сраб. ВНР усп.	Количество срабатываний ВНР
Сраб. ВНР неусп.	Количество неуспешных срабатываний ВНР
Количество откл.	Суммарное количество отключений выключателя
Тоткл, мс	Длительность последнего отключения выключателя
Ресурс, %	Значение остаточного ресурса выключателя
Моточасы блока	Количество часов, которое блок находился в работе после установки БФПО

5.5.2 Сброс накопленной информации осуществляется при подаче соответствующей команды с пульта или из программного комплекса "Конфигуратор-МТ".

5.6 Максметры

5.6.1 Блок обеспечивает фиксацию максимальных зарегистрированных значений токов и напряжений, представленных в таблице 16.

5.6.2 Сброс значений, накопленных максметрами МАКС 1I, МАКС 2I, МАКС 3I и S I откл. осуществляется при подаче логического сигнала "Сброс максметров" или при подаче соответствующей команды с пульта или из программного комплекса "Конфигуратор - МТ".

Таблица 16 - Максметры

	Наименование максметра	Единицы измерения	Описание параметра
1	МАКС 1I	A	Максимальный ток 1I
2	МАКС 2I	A	Максимальный ток фазы 2I
3	МАКС 3I	A	Максимальный ток фазы 3I
4	1I откл.	A	Значение тока 1I при последнем аварийном отключении
5	2I откл.	A	Значение тока 2I при последнем аварийном отключении
6	3I откл.	A	Значение тока 3I при последнем аварийном отключении
7	1U откл.	B	Значение напряжения 1U при последнем аварийном отключении
8	2U откл.	B	Значение напряжения 2U при последнем аварийном отключении
9	3U откл.	B	Значение напряжения 3U при последнем аварийном отключении
10	4U откл.	B	Значение напряжения 4U при последнем аварийном отключении
11	5U откл.	B	Значение напряжения 5U при последнем аварийном отключении
12	S I откл.	кА	Сумма действующих значений тока при каждой операции отключения

5.7 Осциллографирование аварийных событий

5.7.1 В составе осциллограммы блок регистрирует шесть аналоговых сигналов измеряемых токов и напряжений, а также основные логические сигналы состояния и срабатывания функций блока. Состав регистрируемых логических сигналов отображается в программном комплексе "Конфигуратор - МТ" при редактировании таблицы назначений, а также при просмотре осциллограмм.

5.7.2 В состав осциллограммы могут быть дополнительно включены сигналы дискретных входов, кнопок пульта, и любые логические сигналы алгоритмов БФПО и пользовательских алгоритмов, доступные в таблице назначений.

5.8 Журналы сообщений и аварий

5.8.1 Блок обеспечивает регистрацию сообщений в журналах сообщений и аварий, сопровождаемых информацией о текущем значении измеряемых и расчетных величин, состоянии дискретных входов, выходов, логических сигналов. Состав сообщений отображается в программном комплексе "Конфигуратор - МТ" при редактировании таблицы назначений.

5.8.2 В составе системы регистрации сообщений могут быть созданы дополнительные записи, назначенные на любые логические сигналы алгоритмов БФПО и пользовательских алгоритмов, доступные в таблице назначений.

5.9 Функции светодиодов

5.9.1 Блок содержит 18 (в том числе светодиоды "F1" - "F4") светодиодов на лицевой панели, функции которых могут быть назначены пользователем с помощью программного комплекса "Конфигуратор - МТ". На светодиоды можно вывести все дискретные входы и логические сигналы, доступные в таблице назначений.

Приложение А

(обязательное)

Схема электрическая подключения

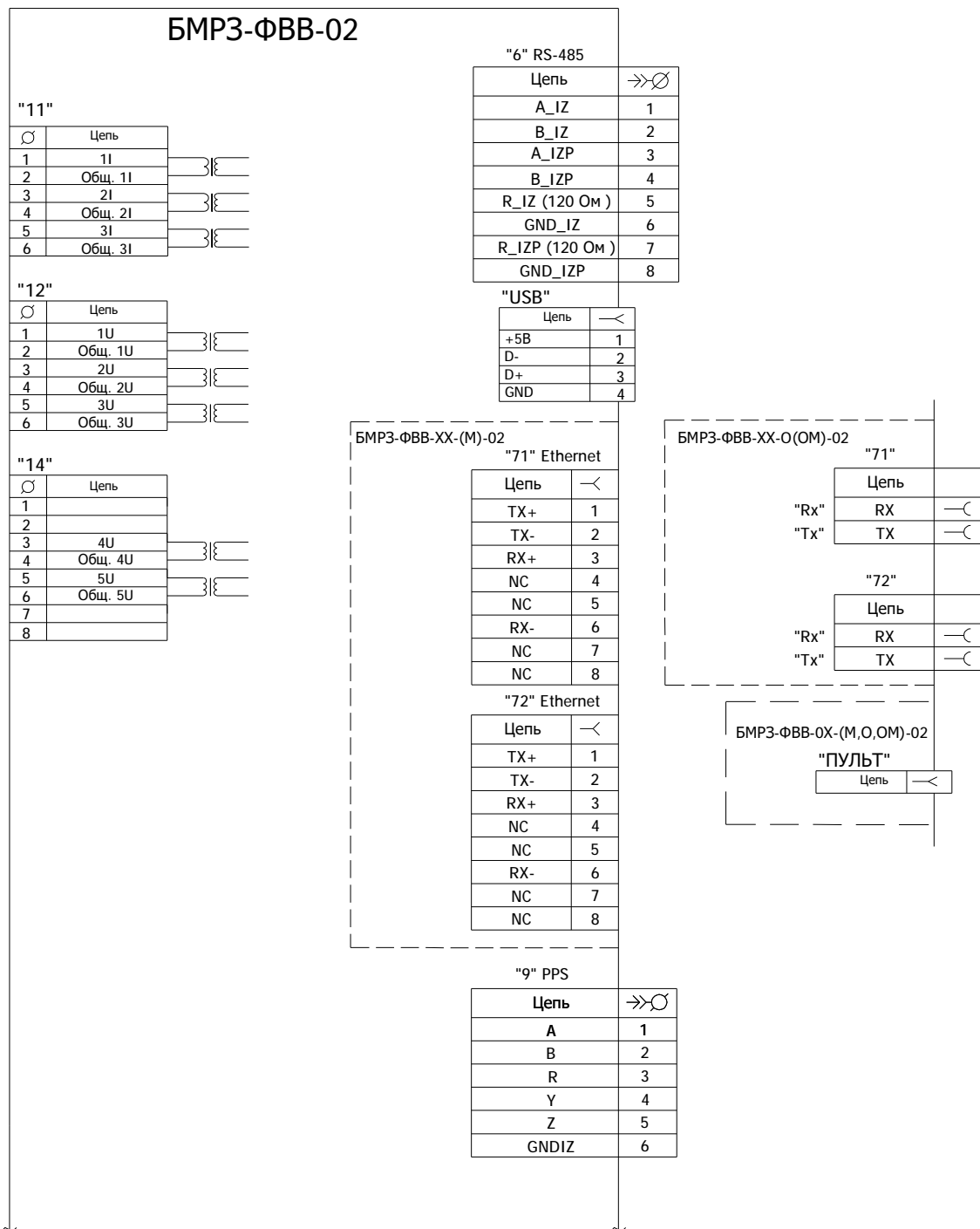


Рисунок А.1 (лист 1 из 2) - Схема электрическая подключения

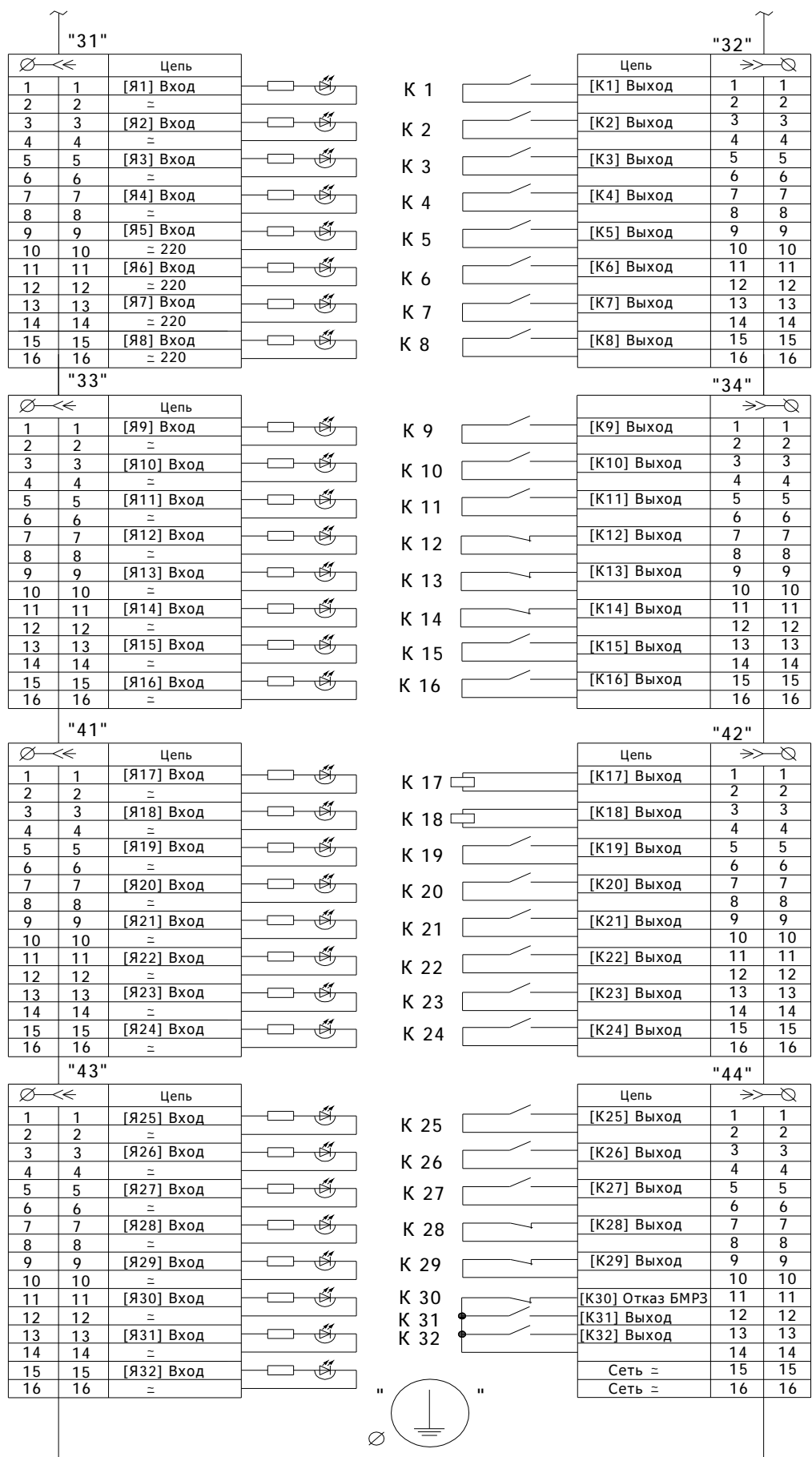


Рисунок А.1 (лист 2 из 2) - Схема электрическая подключения

Приложение Б (обязательное)

Алгоритмы функций защит, автоматики и управления выключателем

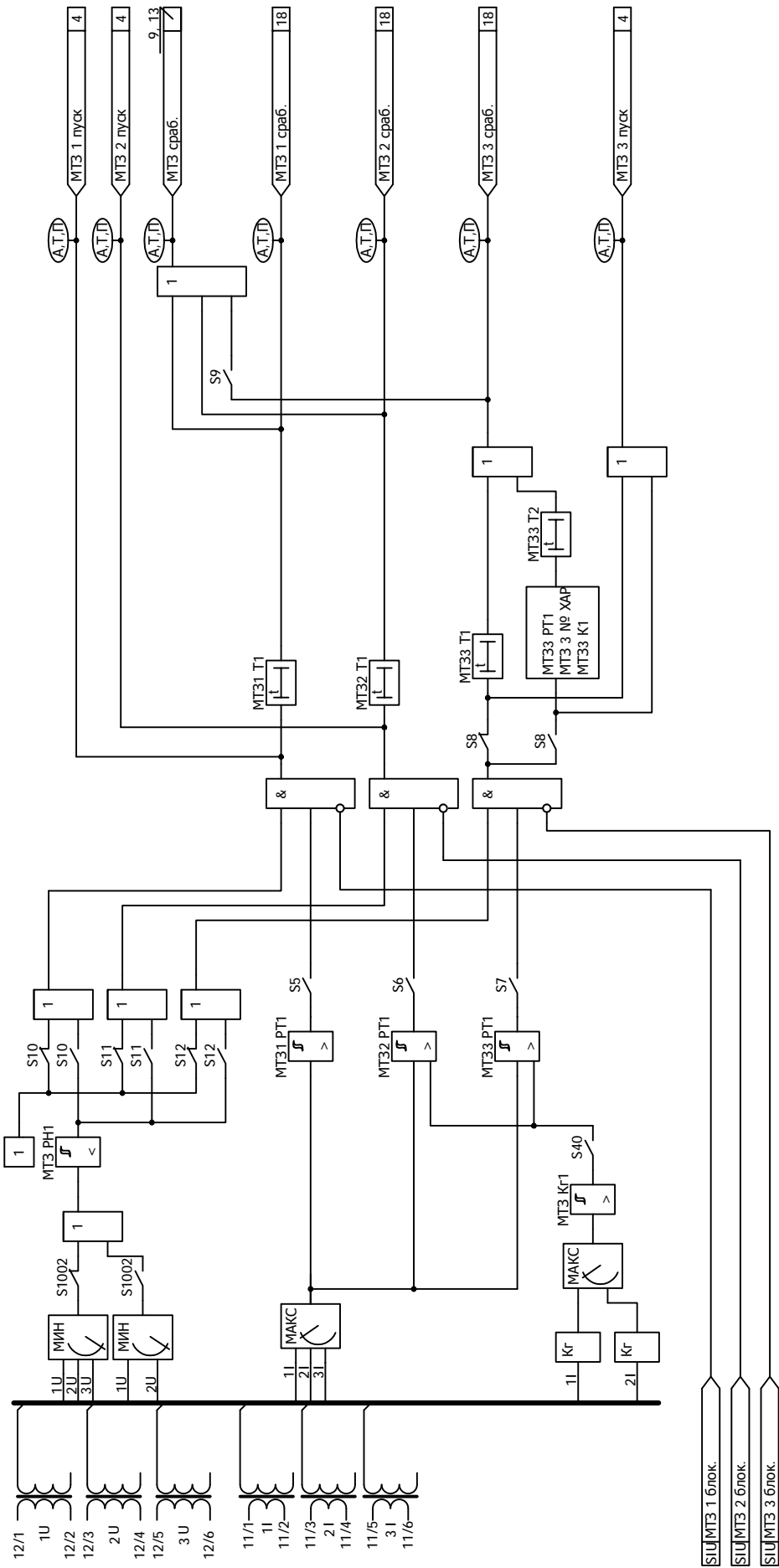


Рисунок Б.1 - Функциональная схема алгоритма максимальной токовой защиты

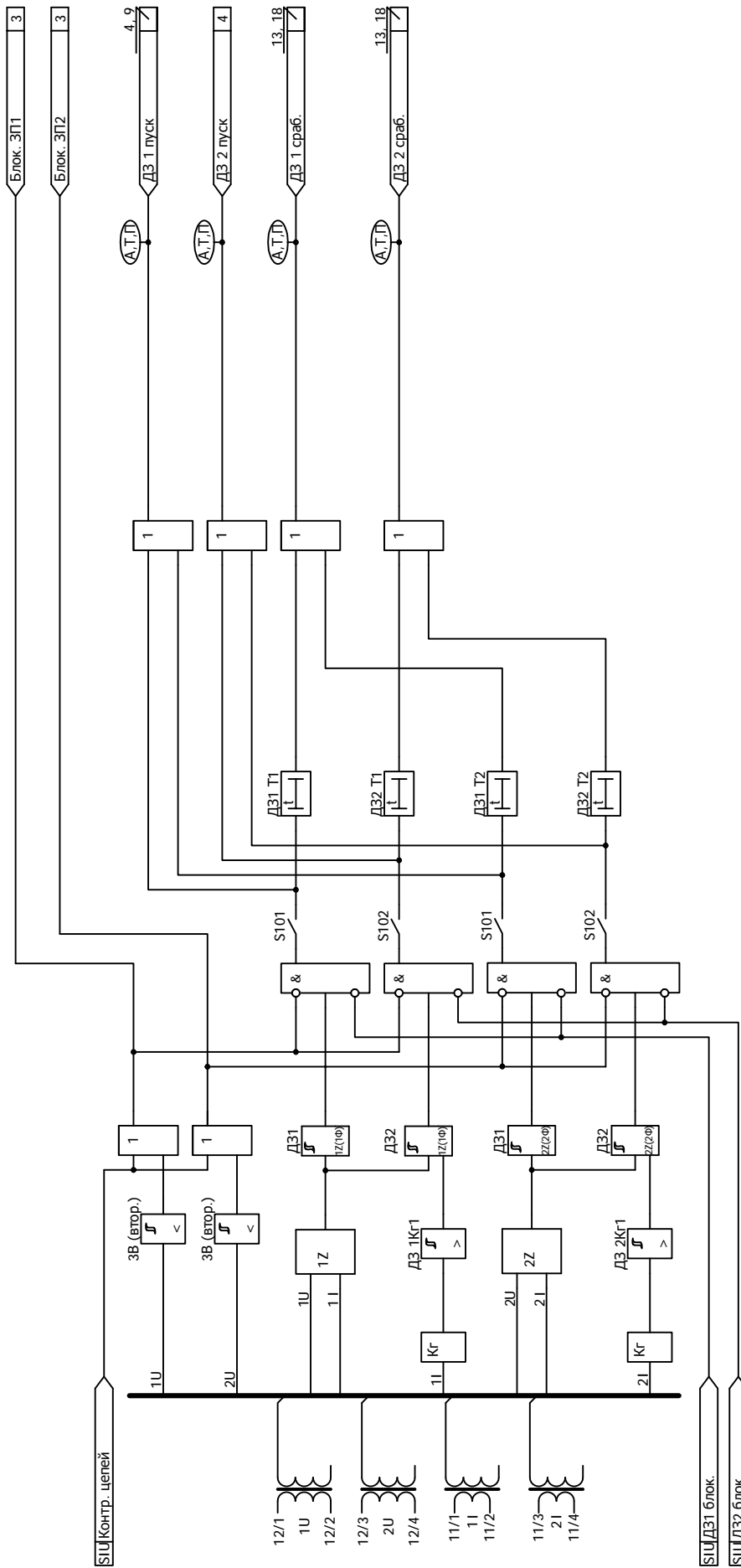


Рисунок Б.2 - Функциональная схема алгоритма дистанционной защиты

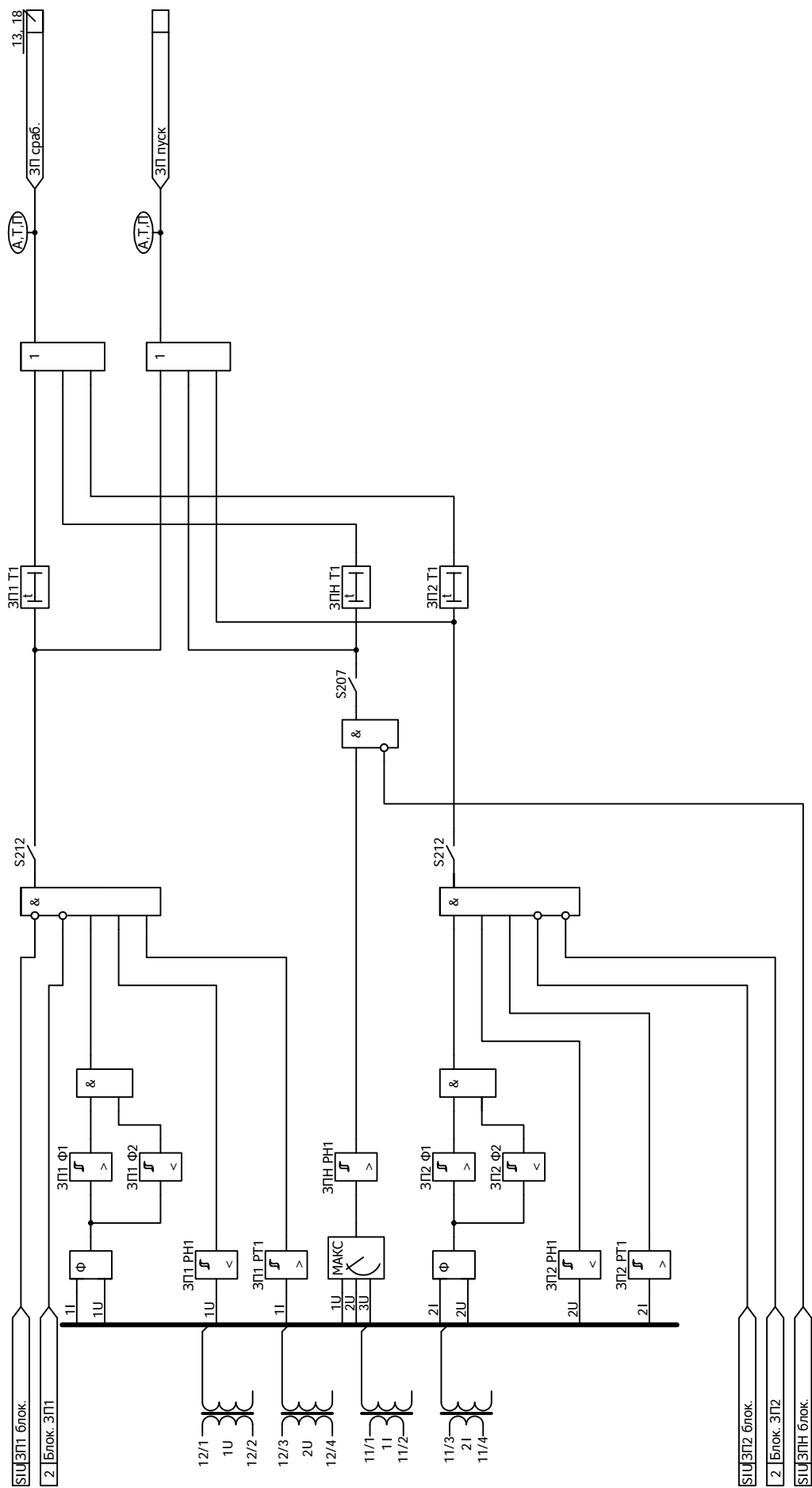


Рисунок Б.3 - Функциональная схема алгоритма защиты от подпитки

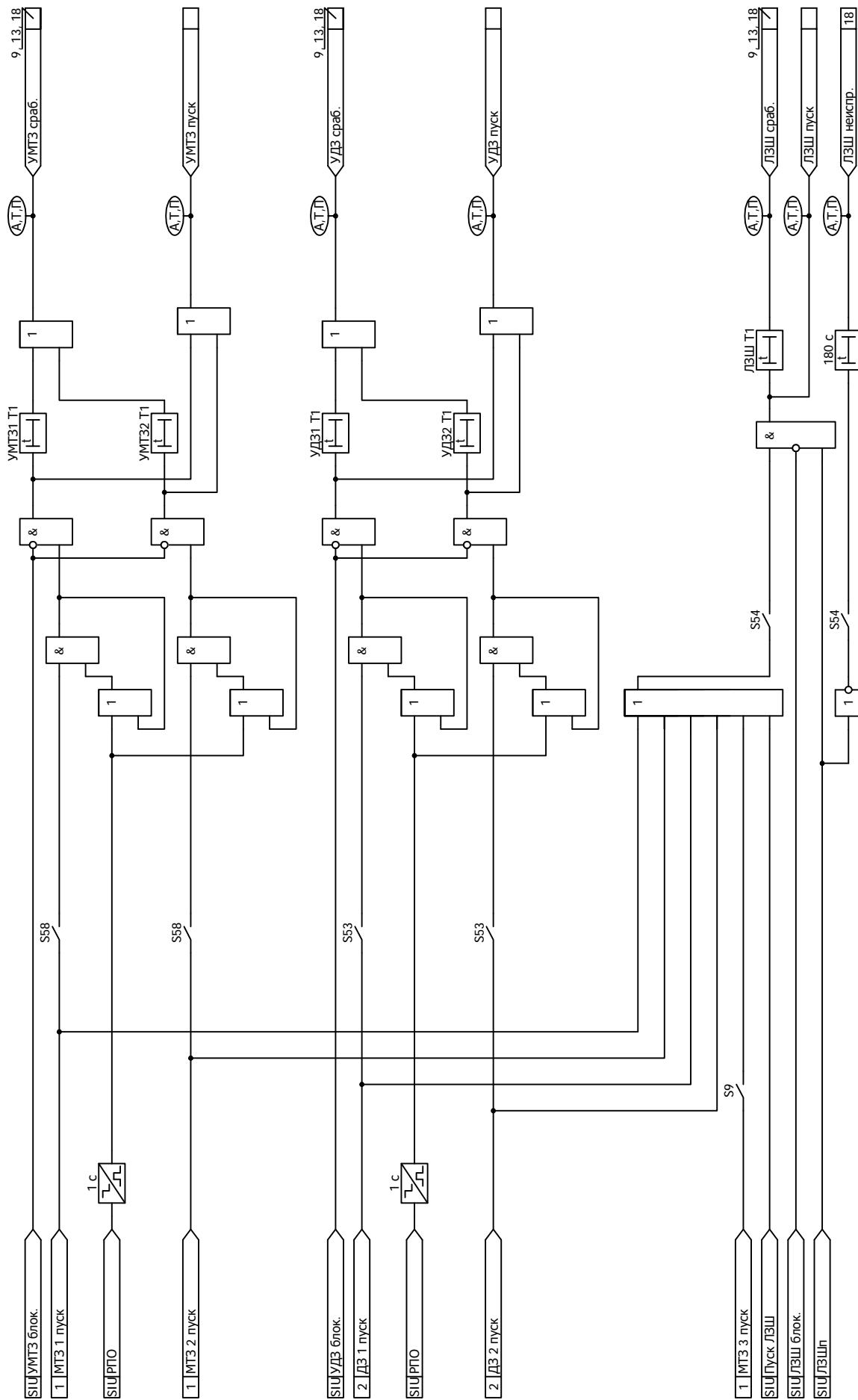


Рисунок Б.4 - Функциональная схема алгоритма УМТЗ, УДЗ, ЛЗШ

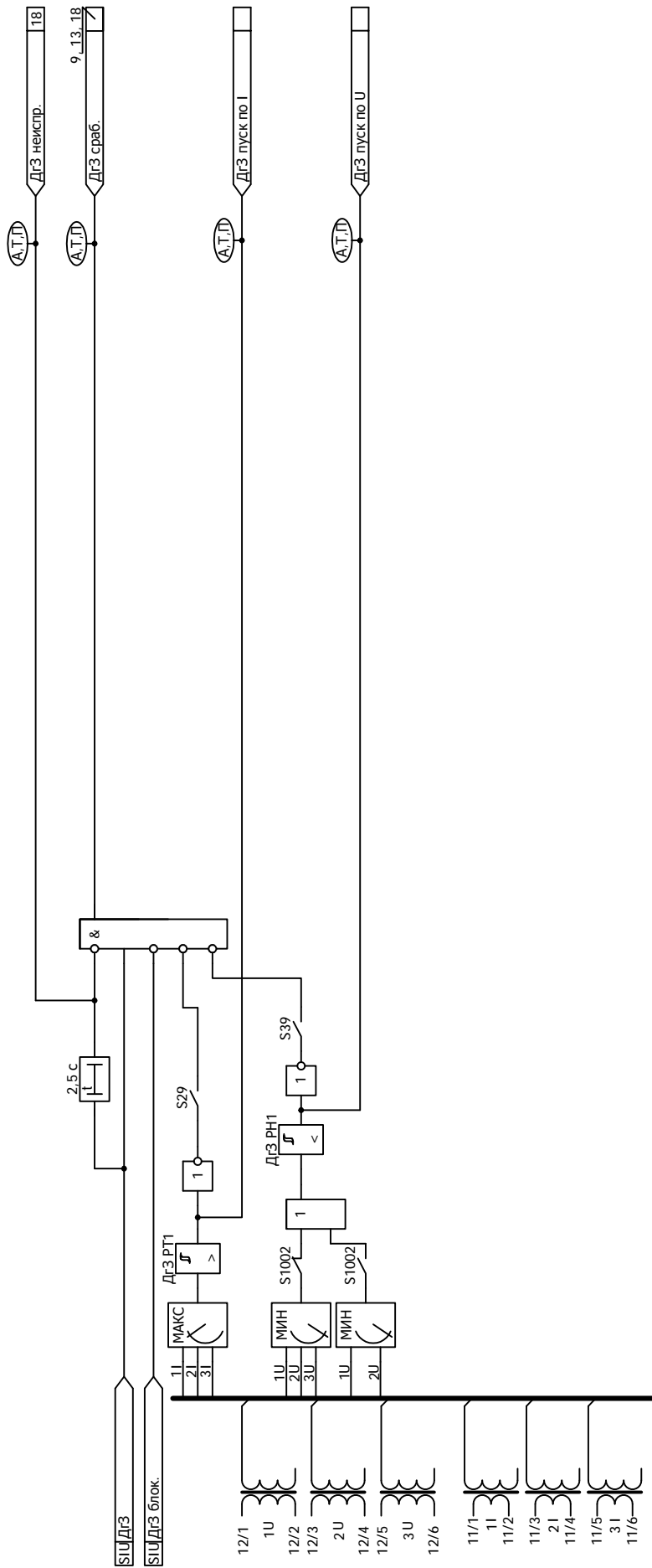


Рисунок Б.5 - Функциональная схема алгоритма дуговой защиты

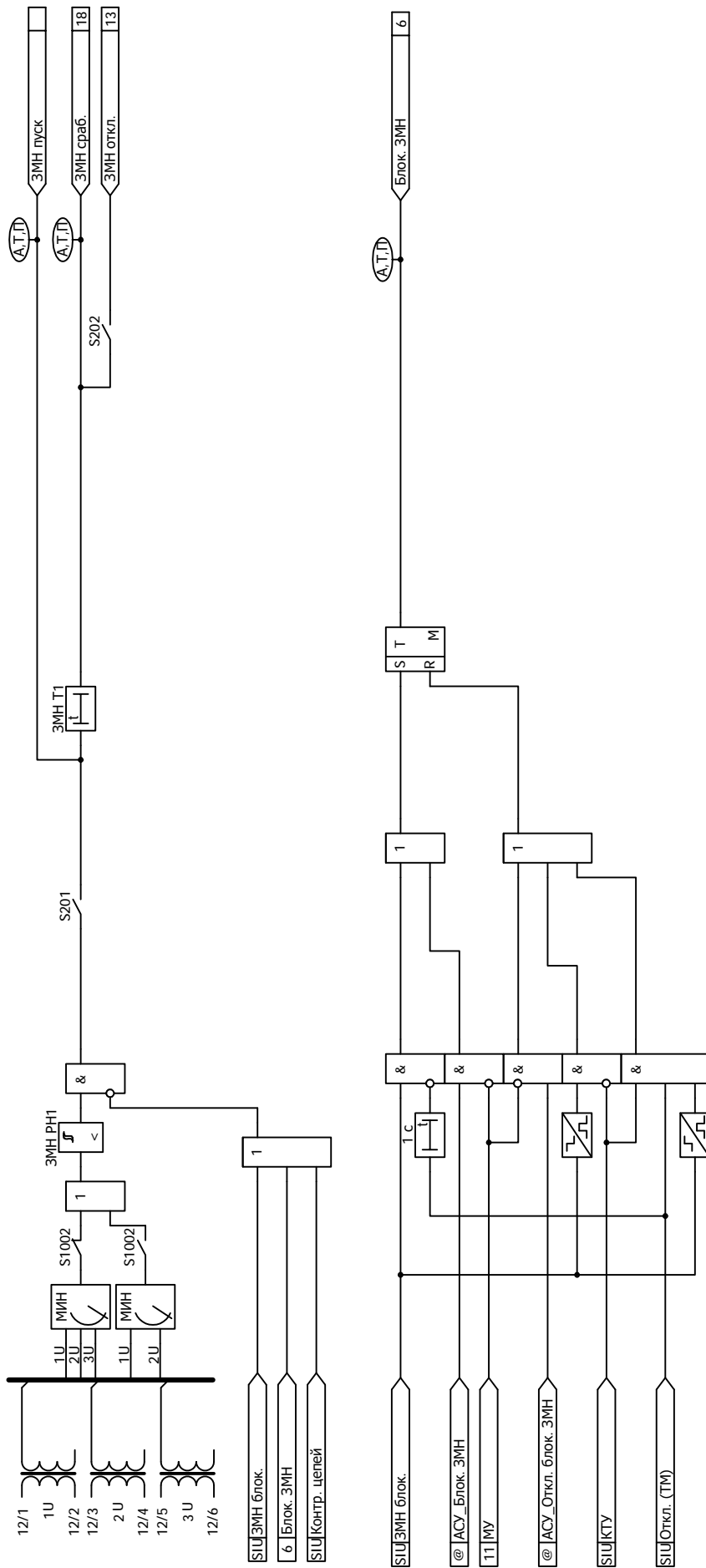


Рисунок Б.6 - Функциональная схема алгоритма защиты минимального напряжения

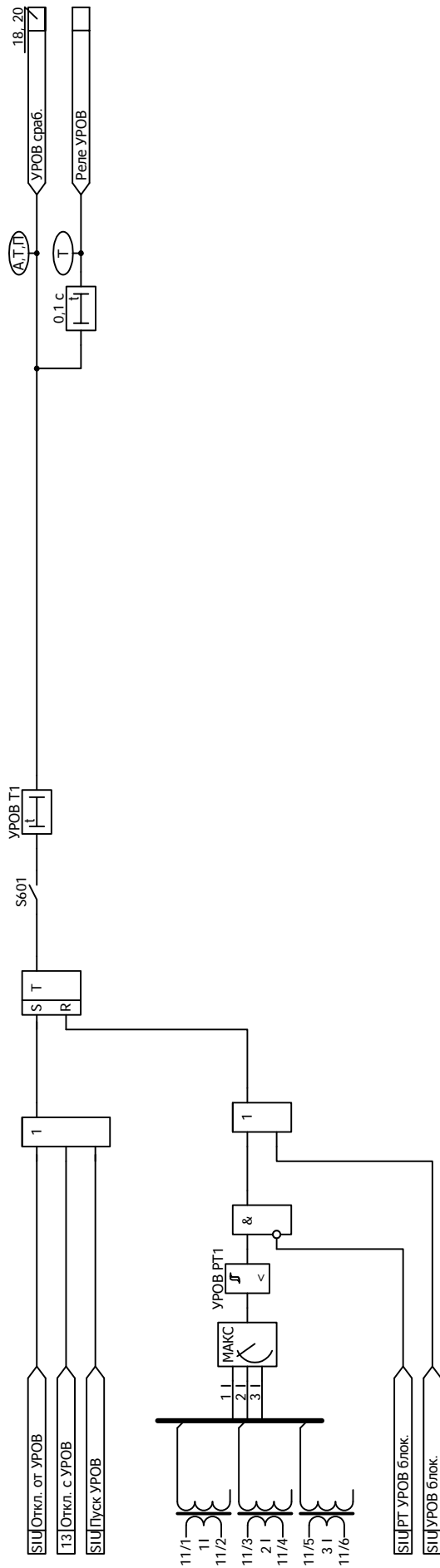


Рисунок Б.7 - Функциональная схема алгоритма устройства резервирования при отказе выключателя

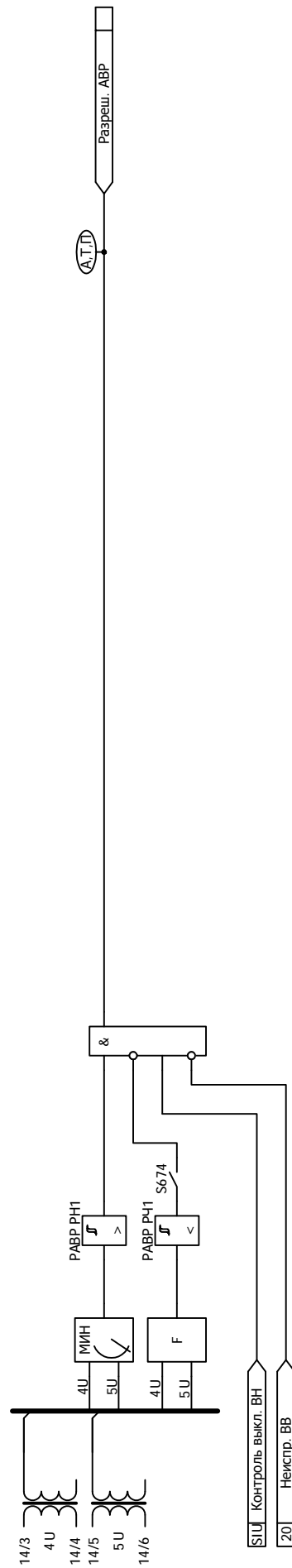


Рисунок Б.8 - Функциональная схема алгоритма разрешения АВР

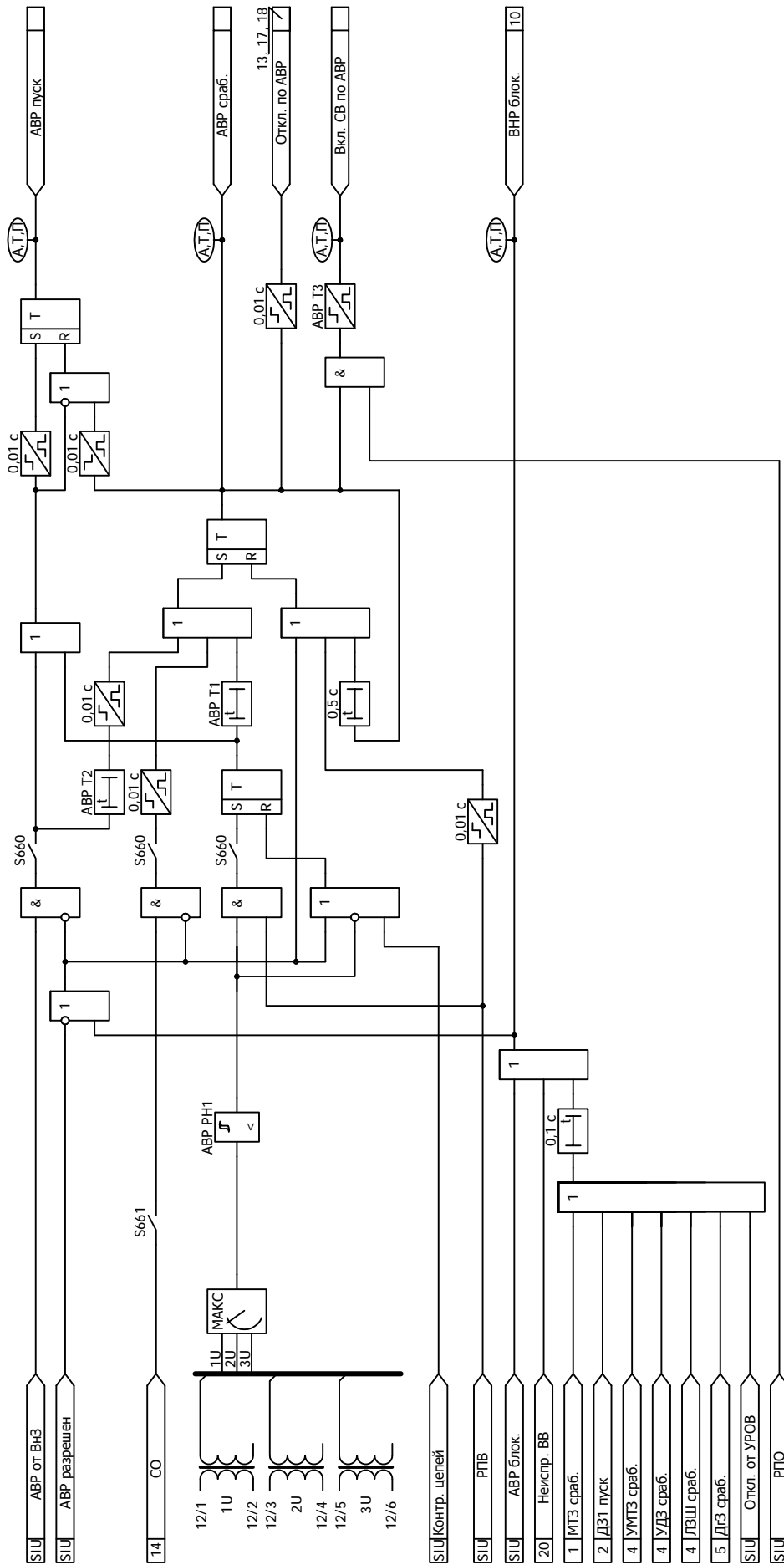


Рисунок Б.9 - Функциональная схема алгоритма автоматического включения резерва

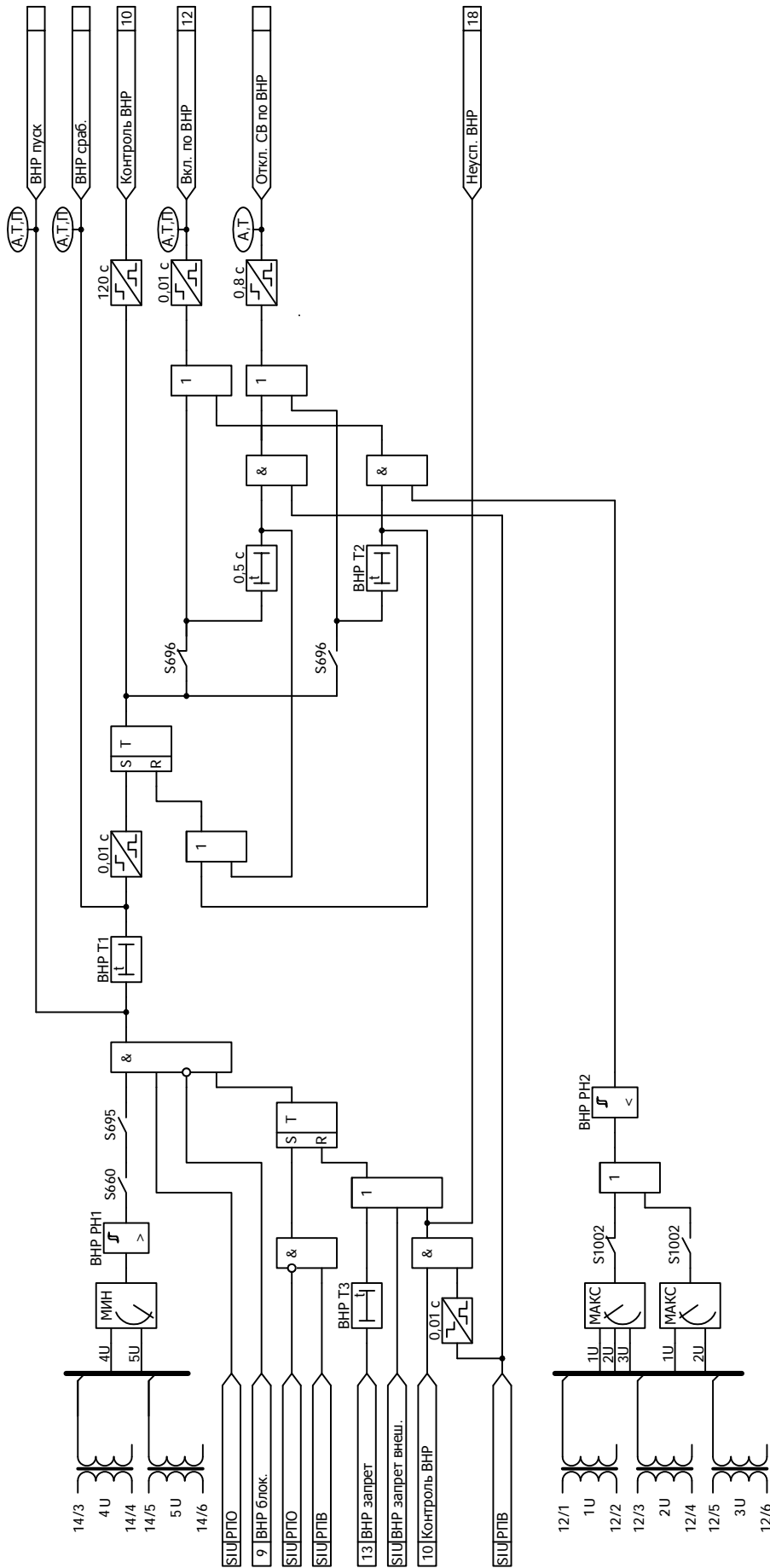


Рисунок Б.10 - Функциональная схема алгоритма восстановления схемы нормального режима после АВР (ВНР)

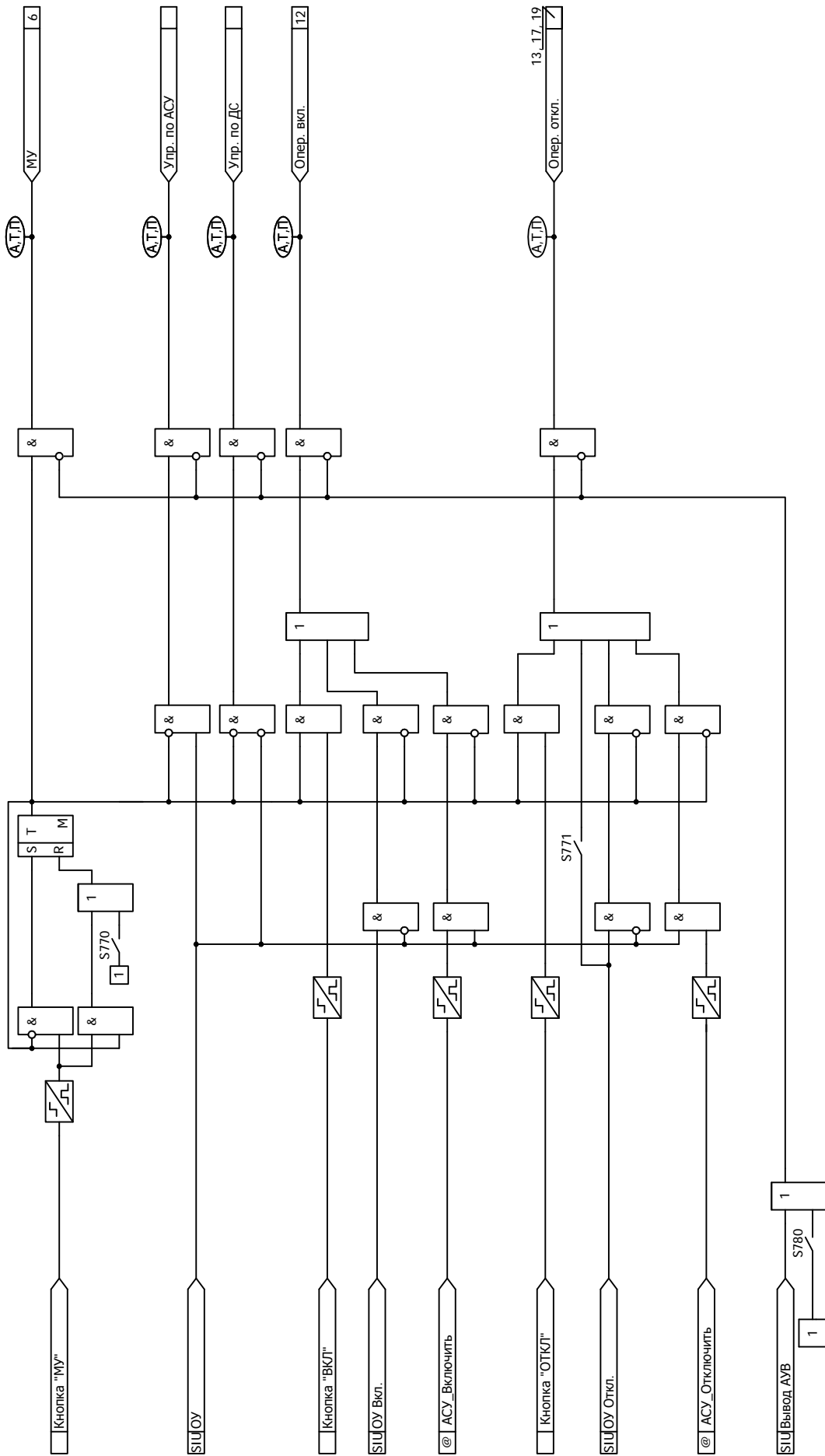


Рисунок Б.11 - Функциональная схема алгоритма формирования команд оперативного управления выключателем

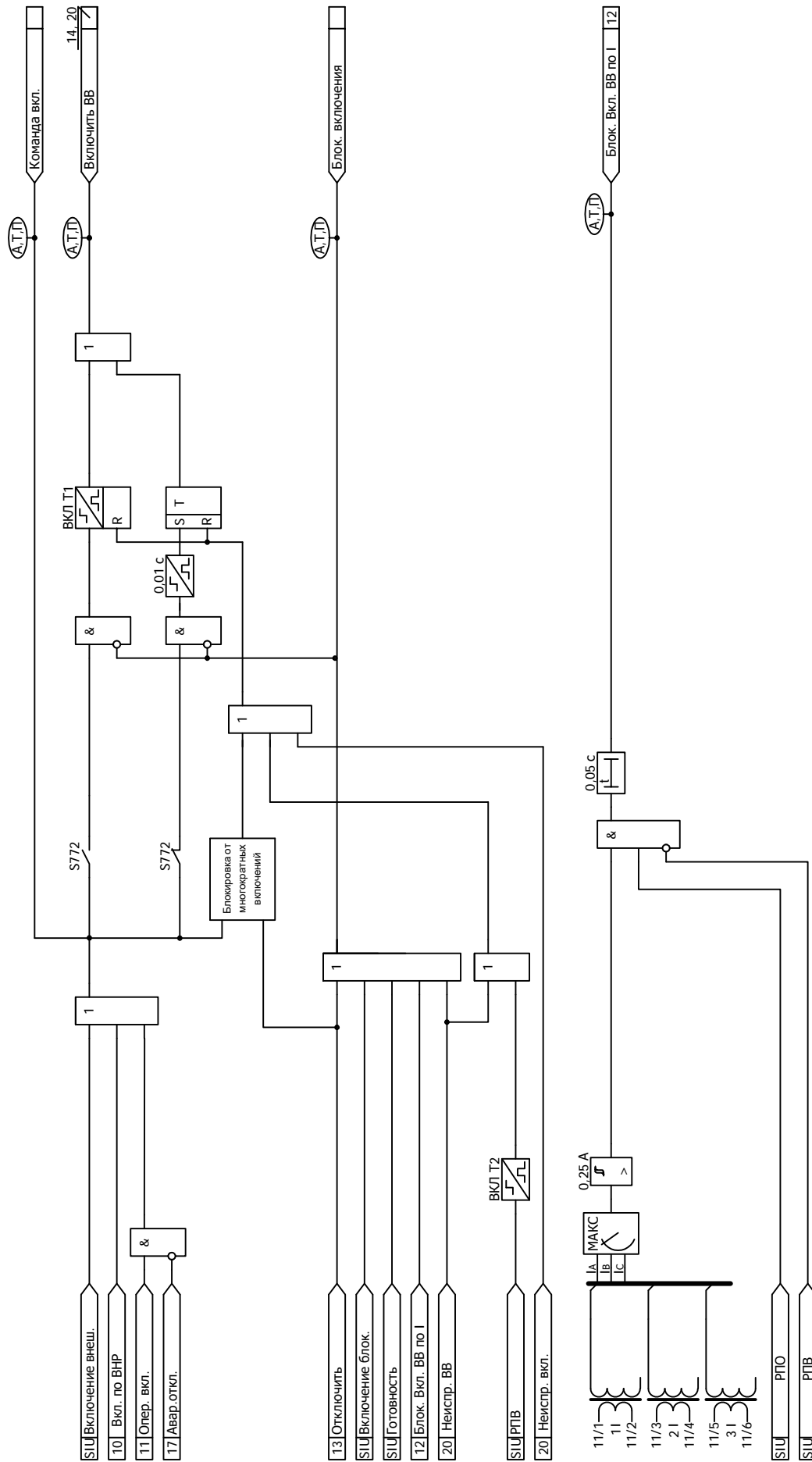


Рисунок Б.12 - Функциональная схема алгоритма управления выключателем - включение

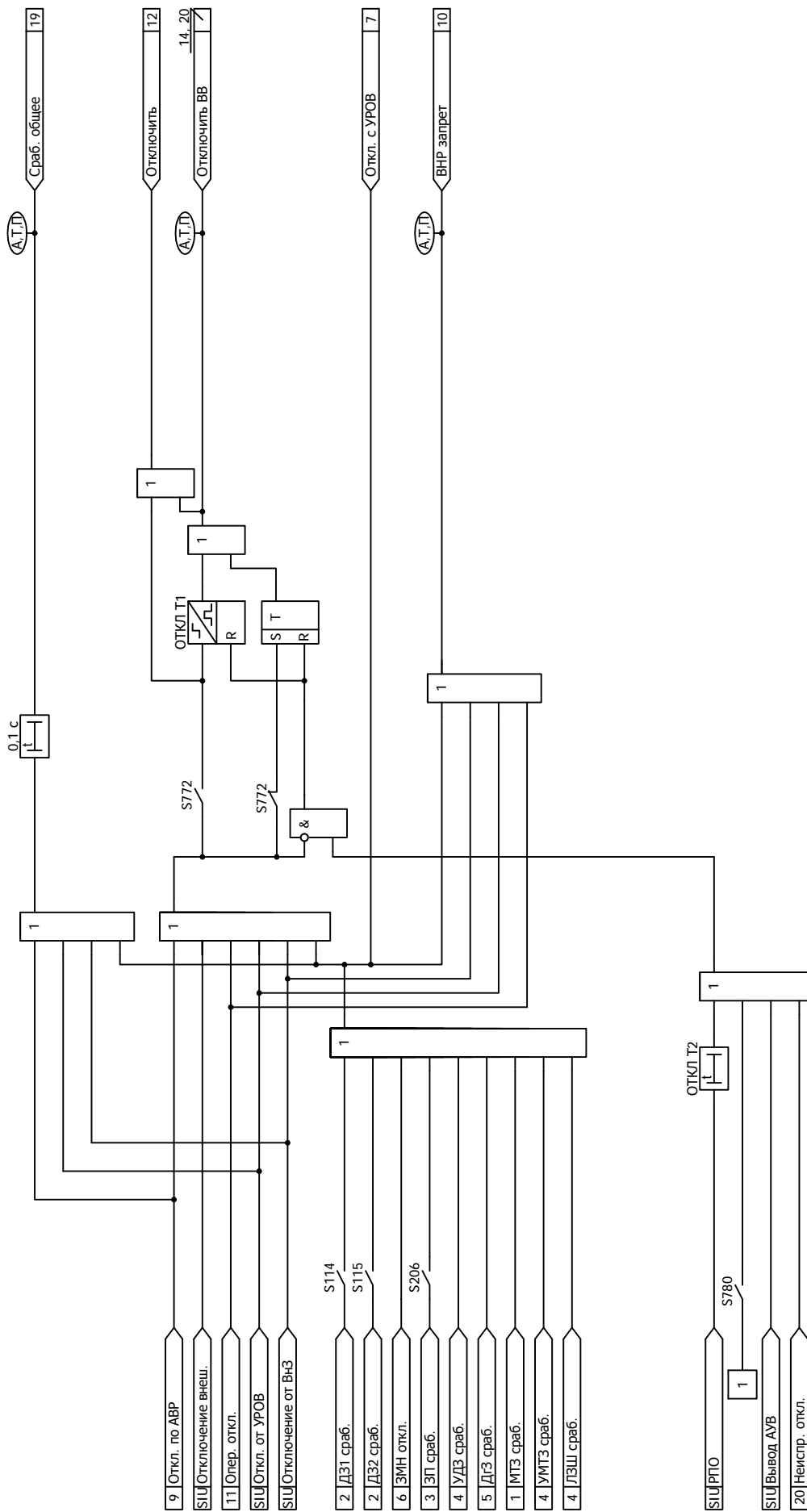


Рисунок Б.13 - Функциональная схема алгоритма управления выключателем - отключение

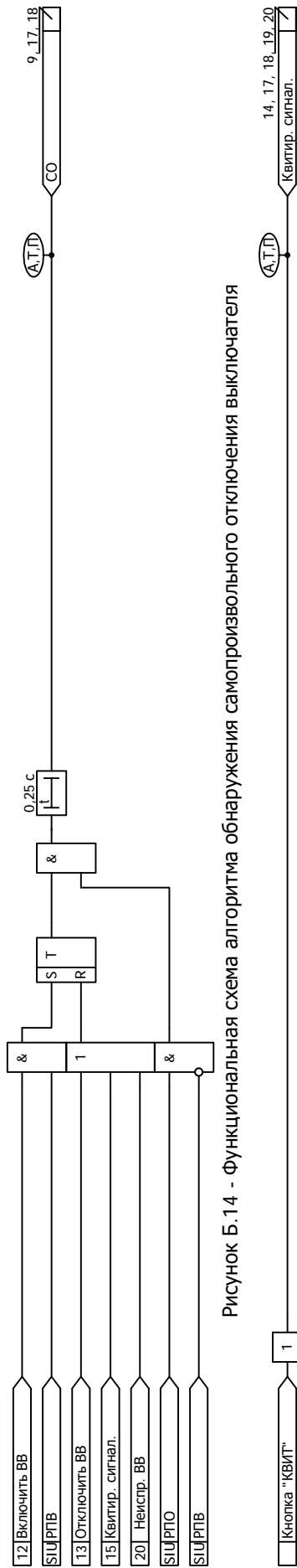


Рисунок Б.14 - Функциональная схема алгоритма обнаружения самопроизвольного отключения выключателя

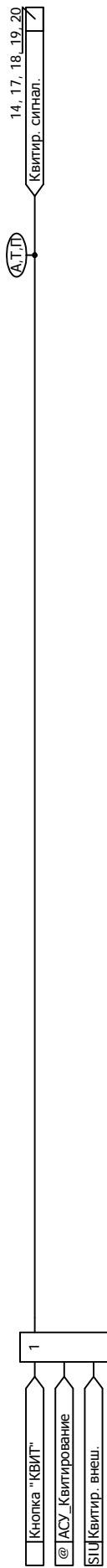


Рисунок Б.15 - Функциональная схема алгоритма квитирования

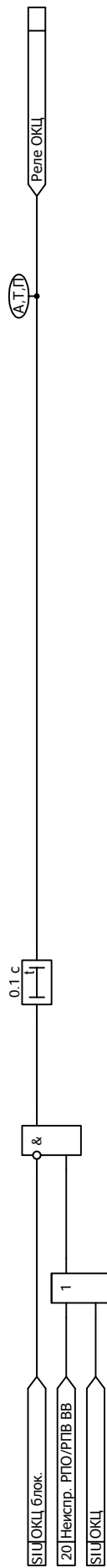


Рисунок Б.16 - Функциональная схема алгоритма формирования сигнала оперативного контроля цепей

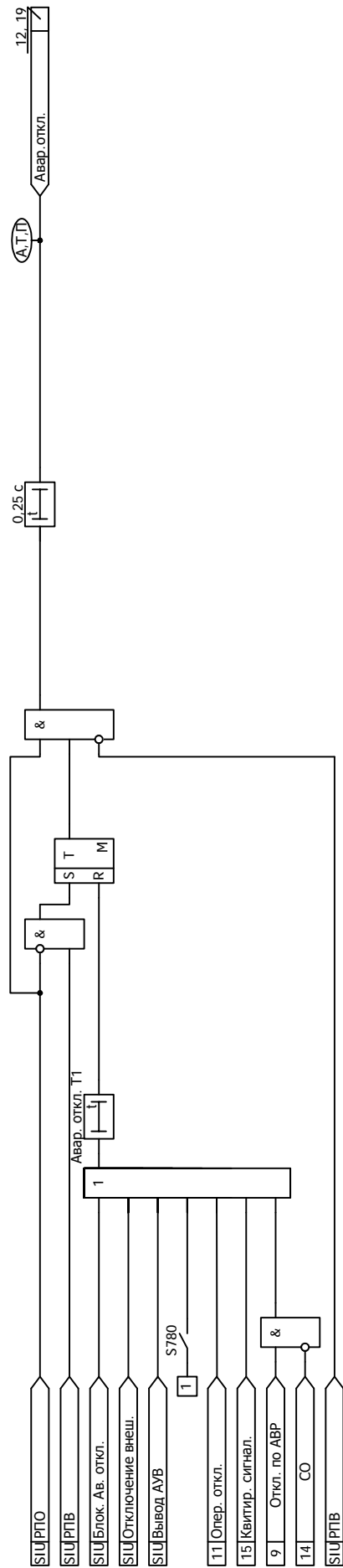


Рисунок Б.17 - Функциональная схема алгоритма сигнализации аварийного отключения

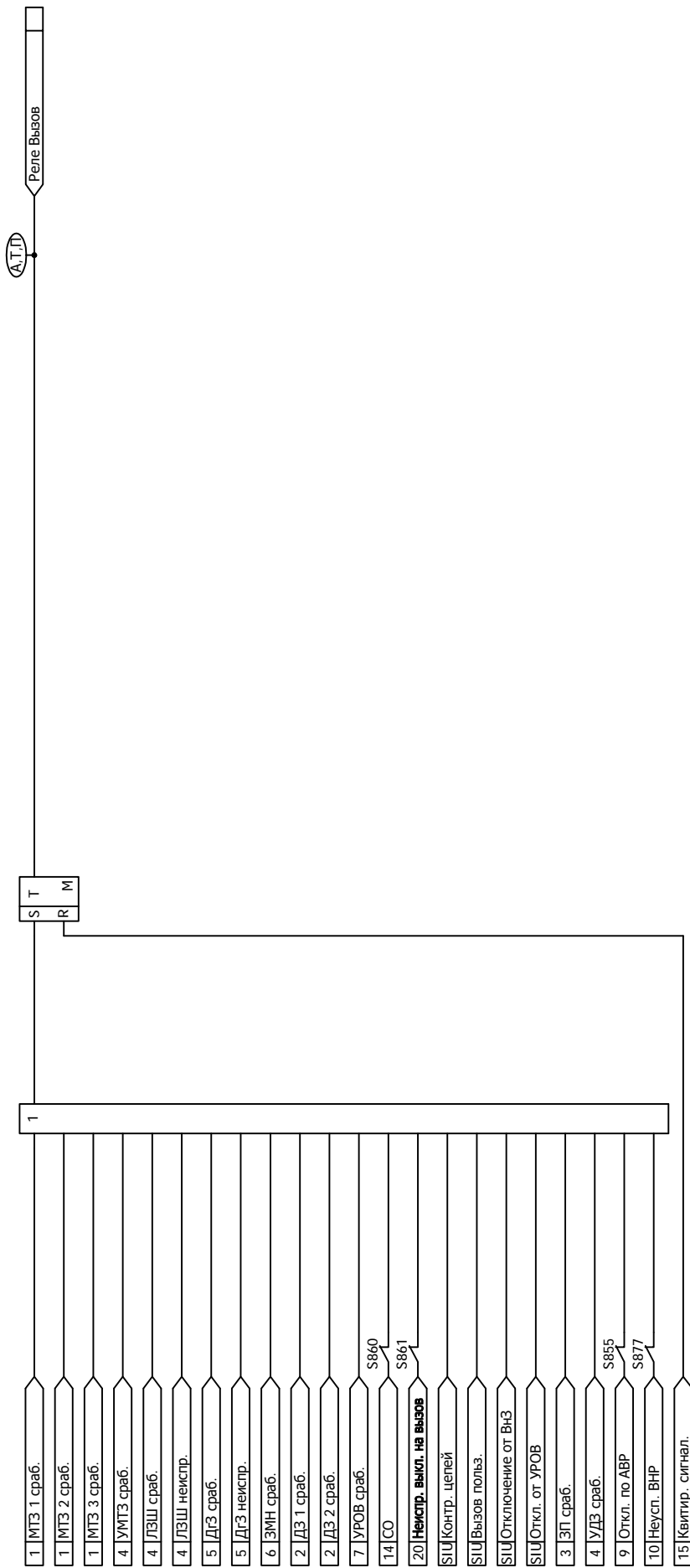


Рисунок Б.18 - Функциональная схема алгоритма вызова

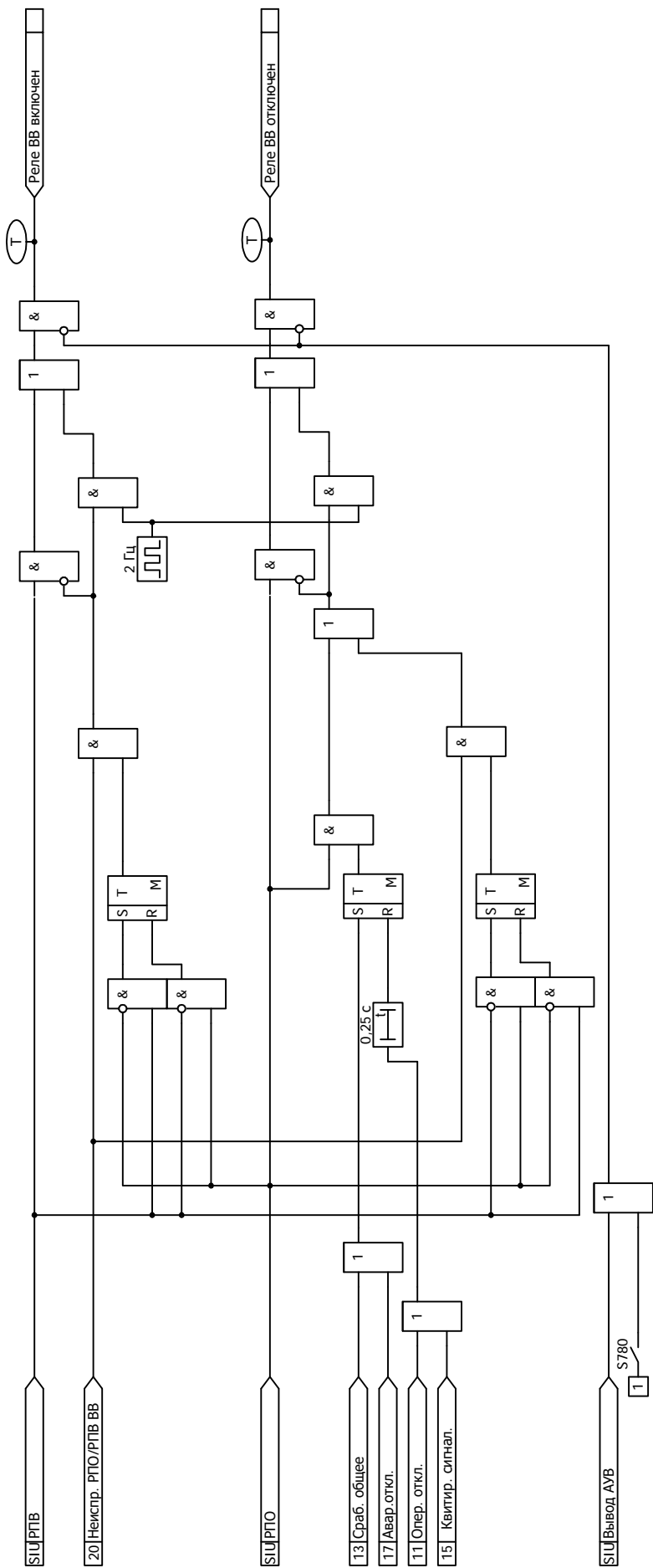


Рисунок Б.19 - Функциональная схема алгоритма сигнализации положения выключателя

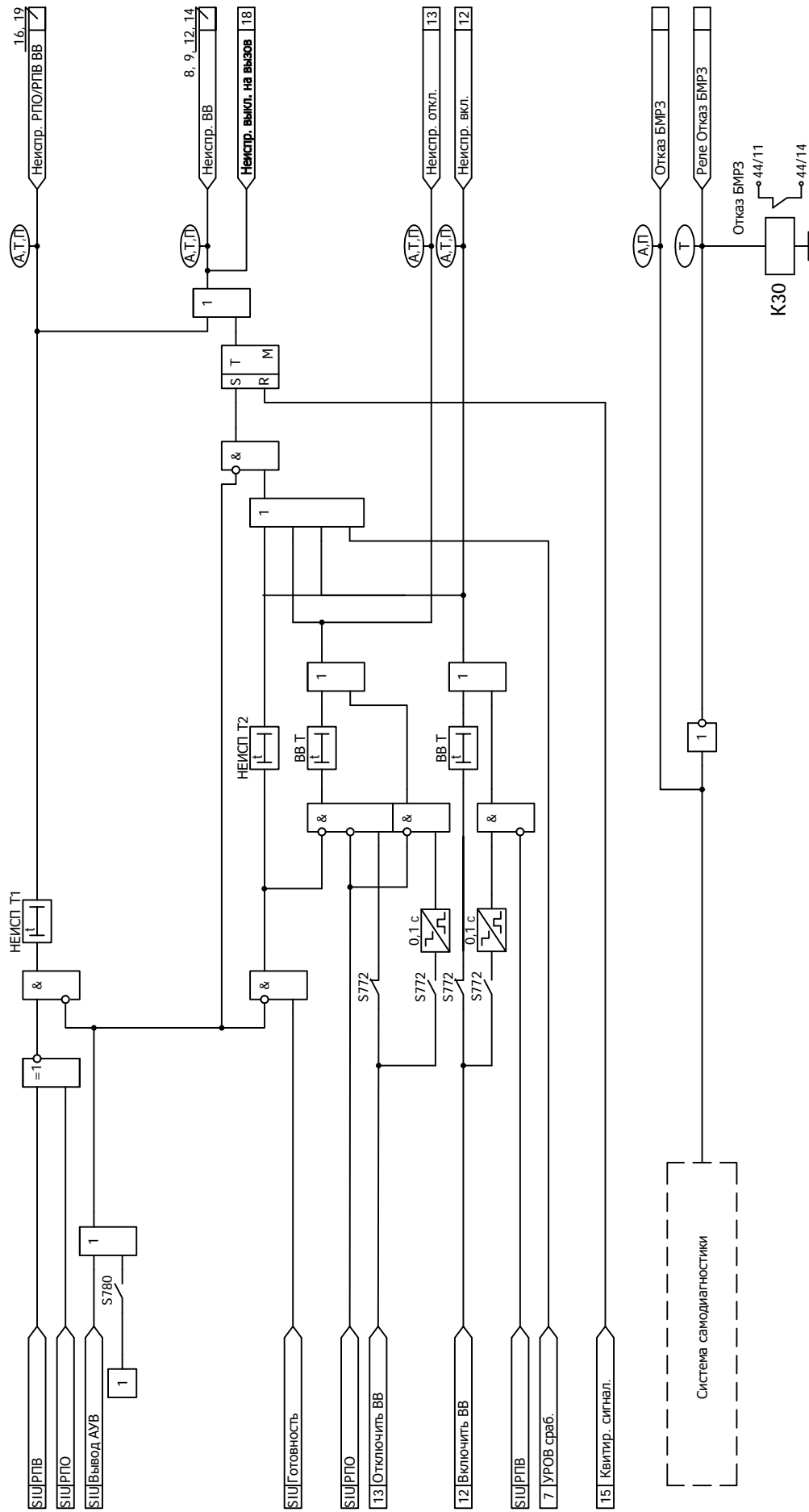


Рисунок Б.20 - Функциональная схема алгоритма диагностики

Приложение В

(обязательное)

Адресация параметров в АСУ

В.1 Протоколы информационного обмена согласно ГОСТ Р МЭК 60870-5-101-2006 и ГОСТ Р МЭК 60870-5-104-2004

В.1.1 Перечень параметров, доступных для передачи в АСУ по протоколам информационного обмена согласно ГОСТ Р МЭК 60870-5-101-2006 и ГОСТ Р МЭК 60870-5-104-2004, а также порядок адресации этих параметров приведены в таблице В.1.

Настройка протоколов информационного обмена осуществляется в программном комплексе "Конфигуратор - МТ".

В.1.2 Описание возможностей блока при подключении к АСУ содержится в п. 1.6.12 руководства по эксплуатации ДИВГ.648228.082 РЭ.

Таблица В.1 - Адресация параметров в протоколах информационного обмена согласно ГОСТ Р МЭК 60870-5-101-2006 и ГОСТ Р МЭК 60870-5-104-2004

Наименование группы параметров в программном комплексе "Конфигуратор - МТ"	Диапазон доступных адресов ¹⁾	Параметры для передачи
Входные дискретные сигналы	1 - 127	Все дискретные входы из таблицы 5
Двухэлементная информация	129 - 255	Все дискретные входы из таблицы 5
Выходные дискретные сигналы	257 - 383	Все дискретные выходы из таблицы 6
Служебные дискретные сигналы	385 - 511	Все дискретные входы из таблицы 5
		Выходные сигналы функциональных схем БФПО, приведенные в таблице 11
		Выходные сигналы функциональных схем ПМК
Входные аналоговые сигналы ²⁾	513 - 639	Все параметры из п. 5.1.1, параметры из таблицы 16
Расчётные аналоговые сигналы ²⁾	641 - 767	Все параметры из п. 5.1.1, параметры из таблицы 16
Одиночные события релейной защиты	769 - 895	Все дискретные входы из таблицы 5
		Все дискретные выходы из таблицы 6
		Выходные сигналы функциональных схем БФПО, приведенные в таблице 11
		Выходные сигналы функциональных схем ПМК
Накопительная информация	897 - 1023	Все параметры из таблицы 15
Самодиагностика блока	1153 - 1279	Сигнал "Ошибка RTC"
Телеуправление	1281 - 1407	Все входные сигналы АСУ из таблицы 9

Продолжение таблицы В.1

Наименование группы параметров в программном комплексе "Конфигуратор - МТ"	Диапазон доступных адресов ¹⁾	Параметры для передачи
Уставки аналоговые	1409 - 1535	Все уставки пусковых органов из таблицы 7
Уставки временные	1537 - 1663	Все уставки по времени из таблицы 7
Уставки ключи	1665 - 1791	Все программные ключи из таблицы 7
Уставки целочисленные	1793 - 1919	Целочисленные уставки из таблицы 7
Уставки коэффициенты трансформации ³⁾	1921	Коэффициент трансформации трансформаторов тока (входы 1I, 2I, 3I)
	1924	Коэффициент трансформации трансформаторов напряжения (входы 1U, 2U, 3U)
	1927	Коэффициент трансформации трансформаторов напряжения (входы 4U, 5U)
Работа устройств защиты	2176	Выходные сигналы функциональных схем БФПО, приведенные в таблице 11
<p>¹⁾ Адресация внутри группы должна начинаться с минимально возможного адреса и не должна содержать пустых мест. Порядок следования параметров в группе произвольный.</p> <p>²⁾ Могут передаваться как первичные, так и вторичные значения величин.</p> <p>³⁾ Коэффициенты трансформации имеют фиксированную заводскую адресацию и обязательны для передачи в АСУ.</p> <p>Примечание - Дополнительно для передачи могут быть использованы все параметры из пп. 3.2.4 - 3.2.7.</p>		

В.2 Протоколы информационного обмена MODBUS-RTU и MODBUS-TCP

В.2.1 Перечень параметров, доступных для передачи в АСУ по протоколам информационного обмена MODBUS-RTU и MODBUS-TCP, а также порядок адресации этих параметров приведены в таблице В.2.

Настройка протоколов информационного обмена осуществляется в программном комплексе "Конфигуратор - МТ".

Таблица В.2 - Адресация параметров в протоколах информационного обмена MODBUS-RTU и MODBUS-TCP

Наименование группы параметров в программном комплексе "Конфигуратор - МТ"	Диапазон доступных адресов ¹⁾	Параметры для передачи
Дискретные входы (Discrete Inputs)	1 - 535	Все дискретные входы из таблицы 5
		Выходные сигналы функциональных схем БФПО, приведенные в таблице 11
		Выходные сигналы функциональных схем ПМК
		Все дискретные выходы из таблицы 6
Битовые сигналы (Coils)	1 - 535	Все входные сигналы АСУ из таблицы 9
		Все программные ключи из таблицы 7
Входные регистры (Input Registers)	1 - 535	Все параметры из п. 5.1.1 ²⁾ , параметры из таблицы 16
		Все параметры из таблицы 15
Регистры хранения (Holding Registers) ³⁾	1 - 533	Все уставки из таблицы 7
	65523	Коэффициент трансформации трансформаторов тока (входы 1I, 2I, 3I)
	65524	Коэффициент трансформации трансформаторов напряжения (входы 1U, 2U, 3U)
	65529	Коэффициент трансформации трансформаторов напряжения (входы 4U, 5U)
¹⁾ Порядок следования параметров в группе произвольный. ²⁾ Могут передаваться как первичные, так и вторичные значения величин. ³⁾ Коэффициенты трансформации имеют фиксированную заводскую адресацию и обязательны для передачи в АСУ. Примечание - Дополнительно для передачи могут быть использованы все параметры из пп. 3.2.4 - 3.2.7.		

В.3 Протокол информационного обмена согласно ГОСТ Р МЭК 60870-5-103-2005

В.3.1 Перечень параметров, доступных для передачи в АСУ по протоколу информационного обмена согласно ГОСТ Р МЭК 60870-5-103-2005, а также порядок адресации параметров приведены в таблице В.3.

Настройка протокола информационного обмена осуществляется в программном комплексе "Конфигуратор - МТ".

Для передачи сигналов согласно протоколу необходимо задать соответствие между описаниями сигналов ГОСТ Р МЭК 60870-5-103-2005 и выходными сигналами БФПО, ПМК. В графе "Выходные сигналы БФПО, ПМК" таблицы В.3 приведены рекомендуемые выходные сигналы БФПО.

Таблица В.3 - Адресация параметров в протоколе информационного обмена согласно ГОСТ Р МЭК 60870-5-103-2005

GIN	Описание сигнала согласно ГОСТ Р МЭК 60870-5-103-2005	ASDU	GI	FUN	INF	Выходные сигналы БФПО, ПМК
0x0100	Параметры сети					
0x0101	Ток фазы В	3.1	-	128	144	"1I, А"
0x0102	Ток фазы В	3.2	-	128	145	"2I, А"
0x0103	Напряжение А-В	3.2	-	128	145	"1U, В"
0x0104	Ток фазы В	3.3	-	128	146	"2I, А"
0x0105	Напряжение А-В	3.3	-	128	146	"1U, В"
0x0106	Активная мощность Р	3.3	-	128	146	-
0x0107	Реактивная мощность Q	3.3	-	128	146	-
0x0108	Ток нейтрали In	3.4	-	128	147	-
0x0109	Напряжение нейтрали Ven	3.4	-	128	147	-
0x010A	Ток фазы А	9	-	128	148	"1I, А"
0x010B	Ток фазы В	9	-	128	148	"2I, А"
0x010C	Ток фазы С	9	-	128	148	"3I, А"
0x010D	Напряжение А-Е	9	-	128	148	-
0x010E	Напряжение В-Е	9	-	128	148	-
0x010F	Напряжение С-Е	9	-	128	148	-
0x0110	Активная мощность Р	9	-	128	148	-
0x0111	Реактивная мощность Q	9	-	128	148	-
0x0112	Частота f	9	-	128	148	"F, Гц"
0x0200	Состояние					
Сигнализация состояний в направлении контроля						
0x0201	АПВ активно	1	+	160	16	-
0x0202	Светодиоды выключены	1	-	160	19	"Квитир. сигнал."
0x0203	Местная установка параметров	1	+	160	22	"МУ"
0x0204	Характеристика 1	1	+	128	23	"Программа уставок 1"
0x0205	Характеристика 2	1	+	128	24	"Программа уставок 2"
0x0206	Характеристика 3	1	+	128	25	-
0x0207	Характеристика 4	1	+	128	26	-
0x0208	Вспомогательный вход 1	1	+	160	27	-
0x0209	Вспомогательный вход 2	1	+	160	28	-
0x020A	Вспомогательный вход 3	1	+	160	29	-
0x020B	Вспомогательный вход 4	1	+	160	30	-
Контрольная информация в направлении контроля						
0x020C	Контроль измерений тока	1	+	160	32	-
0x020D	Контроль измерений напряжения	1	+	160	33	-
0x020E	Контроль последовательности фаз	1	+	160	35	-
0x020F	Контроль цепи отключения	1	+	160	36	"Неиспр. ВВ"

Продолжение таблицы В.3

GIN	Описание сигнала согласно ГОСТ Р МЭК 60870-5-103-2005	ASDU	GI	FUN	INF	Выходные сигналы БФПО, ПМК
0x0210	Работа резервной токовой защиты	1	+	128	37	-
0x0211	Повреждение предохранителя трансформатора напряжения	1	+	160	38	-
0x0212	Функционирование телезащиты нарушено	1	+	160	39	-
0x0213	Групповое предупреждение	1	+	160	46	"Реле Вызов"
0x0214	Групповой аварийный сигнал	1	+	160	47	"Авар. откл."
Сигнализация о замыкании на землю в направлении контроля						
0x0215	Замыкание на землю фазы А	1	+	160	48	-
0x0216	Замыкание на землю фазы В	1	+	160	49	-
0x0217	Замыкание на землю фазы С	1	+	160	50	-
0x0218	Замыкание на землю на линии (впереди)	1	+	160	51	-
0x0219	Замыкание на землю на шинах (позади)	1	+	160	52	-
Сигнализация о повреждениях в направлении контроля						
0x021A	Запуск защиты, фаза А	2	+	160	64	-
0x021B	Запуск защиты, фаза В	2	+	160	65	-
0x021C	Запуск защиты, фаза С	2	+	160	66	-
0x021D	Запуск защиты, нулевая последовательность	2	+	160	67	-
0x021E	Общее отключение	2	-	128	68	"Сраб. общее"
0x021F	Отключение фазы А	2	-	160	69	-
0x0220	Отключение фазы В	2	-	160	70	-
0x0221	Отключение фазы С	2	-	160	71	-
0x0222	Отключение резервной защитой I>>	2	-	128	72	-
0x0223	Повреждение на линии	2	-	160	74	-
0x0224	Повреждение на шинах	2	-	128	75	"Сраб. общее"
0x0225	Передача сигнала телезащиты	2	-	160	76	-
0x0226	Прием сигнала телезащиты	2	-	160	77	-
0x0227	Зона 1	2	-	128	78	-
0x0228	Зона 2	2	-	128	79	-
0x0229	Зона 3	2	-	128	80	-
0x022A	Зона 4	2	-	128	81	-
0x022B	Зона 5	2	-	128	82	-
0x022C	Зона 6	2	-	128	83	-

Продолжение таблицы В.3

GIN	Описание сигнала согласно ГОСТ Р МЭК 60870-5-103-2005	ASDU	GI	FUN	INF	Выходные сигналы БФПО, ПМК
0x022D	Общий запуск	2	+	160	84	-
0x022E	Отказ выключателя	2	-	160	85	"УРОВ сраб."
0x022F	Отключение I>	2	-	160	90	"МТЗ 2 сраб."
0x0230	Отключение I>>	2	-	160	91	"МТЗ 1 сраб."
0x0231	Отключение In>	2	-	160	92	
0x0232	Отключение In>>	2	-	160	93	-
Сигнализация о работе АПВ в направлении контроля						
0x0233	Выключатель включен при помощи АПВ	1	-	160	128	-
0x0234	Выключатель включен при помощи АПВ с задержкой	1	-	160	129	-
0x0235	АПВ заблокировано	1	+	160	130	-
0x0300	Дискретные входы и выходы					
Дискретные входы						
0x0301-0x0380	Частный диапазон	1	@ ¹⁾	@	@	Все дискретные входы из таблицы 5
Дискретные выходы						
0x0381-0x03FF	Частный диапазон	1	@	@	@	Все дискретные выходы из таблицы 6
0x0400	Выходные сигналы БФПО, ПМК					
0x0401-0x04C0	Частный диапазон	1	@	@	@	Выходные сигналы функциональных схем БФПО, приведенные в таблице 11. Выходные сигналы функциональных схем ПМК
0x04C1-0x04FF	Частный диапазон	2	@	@	@	Выходные сигналы функциональных схем БФПО, приведенные в таблице 11. Выходные сигналы функциональных схем ПМК
0x0500	Телеуправление					
0x0501	АПВ	20	-	160	16	-
0x0502	Выключение светодиодов	20	-	160	19	"АСУ_Квитирование"
0x0503	Активизировать характеристику 1	20	-	128	23	-
0x0504	Активизировать характеристику 2	20	-	128	24	-
0x0505	Активизировать характеристику 3	20	-	128	25	-
0x0506	Активизировать характеристику 4	20	-	128	26	-
0x0507-0x052D	Частный диапазон	20	-	@	@	Все входные сигналы АСУ из таблицы 9

Продолжение таблицы В.3

GIN	Описание сигнала согласно ГОСТ Р МЭК 60870-5-103-2005	ASDU	GI	FUN	INF	Выходные сигналы БФПО, ПМК
0x0600	Самодиагностика блока					
0x0601-0x0620	Частный диапазон	1	@	@	@	"Отказ БМРЗ"
0x0A00	Программные ключи					
0x0A01-0x0AFF	Частный диапазон	-	-	-	-	Все программные ключи из таблицы 7 и п. 3.2.7
0x0B00	Программные ключи (продолжение)					
0x0B01-0x0BFF	Частный диапазон	-	-	-	-	Все программные ключи из таблицы 7 и п. 3.2.7
0x0C00	Уставки защит и автоматики					
0x0C01-0x0CFF	Частный диапазон	-	-	-	-	Все уставки из таблицы 7 и таблицы 12, за исключением целочисленных
0x0D00	Уставки по времени					
0x0D01-0x0DFE	Частный диапазон	-	-	-	-	Все уставки по времени из таблицы 7 и п. 3.2.5
0x0E00	Целочисленные уставки защит и автоматики					
0x0E01-0x0EFF	Частный диапазон	-	-	-	-	Целочисленные уставки из таблицы 7 и п. 3.2.6
0x0F00	Коэффициент трансформации ²⁾					
0x0F01	Частный диапазон	-	-	-	-	Ктр I
0x0F02	Частный диапазон	-	-	-	-	Не используется
0x0F03	Частный диапазон	-	-	-	-	Не используется
0x0F04	Частный диапазон	-	-	-	-	Не используется
0x0F05	Частный диапазон	-	-	-	-	Не используется
0x0F06	Частный диапазон	-	-	-	-	Не используется
0x0F07	Частный диапазон	-	-	-	-	Ктр Уввода
0x0F08	Частный диапазон	-	-	-	-	Не используется
0x0F09	Частный диапазон	-	-	-	-	Не используется
0x0F0A	Частный диапазон	-	-	-	-	Не используется
0x0F0B	Частный диапазон	-	-	-	-	Не используется
0x0F0C	Частный диапазон	-	-	-	-	Ктр U
0x0F0D	Частный диапазон	-	-	-	-	Не используется
0x0F0E	Частный диапазон	-	-	-	-	Не используется
0x0F0F	Частный диапазон	-	-	-	-	Не используется
0x0F10	Частный диапазон	-	-	-	-	Не используется
¹⁾ @ - параметр настраивается в программном комплексе "Конфигуратор - МТ". ²⁾ Коэффициенты трансформации имеют фиксированную заводскую адресацию и обязательны для передачи в АСУ.						

В.4 Протокол информационного обмена согласно ГОСТ Р МЭК 61850

В.4.1 Перечень и адресация основных параметров, доступных для передачи по протоколу информационного обмена согласно ГОСТ Р МЭК 61850 ч. 6, 7-1, 7-2, 7-3, 7-4 (редакция 2), МЭК 61850-8-1-2011 сообщениями MMS и сообщениями GOOSE, приведены в таблице В.4. Полный состав и структура передаваемой информации приведены в файле ICD, входящем в состав БФПО.

Уставки защит и автоматики, уставки по времени и программные ключи представлены:

- в логических узлах "TCTR", "TVTR" - коэффициенты трансформации трансформаторов тока и трансформаторов напряжения соответственно;

- в логических узлах с префиксом "Set_" - уставки функций защит и автоматики;
- в логическом узле "User_GAPC1" - уставки элементов, приведенные в таблице 7 и пп. 3.2.4 - 3.2.7.

Измеряемые величины передаются во вторичных значениях.

Значения уставок по времени передаются в миллисекундах (кроме длительных уставок по времени TL01, TL02, TL03).

Значения остальных уставок передаются в единицах, указанных в настоящем РЭ1.

Для назначаемых сигналов и команд АСУ логического узла "User_GAPC1" в программном комплексе "Конфигуратор - МТ" может быть задано соответствие сигналам БФПО и ПМК.

Для передачи и приема сигналов сообщениями GOOSE в блоке предусмотрены назначаемые виртуальные входы и назначаемые виртуальные выходы. Назначение входных и выходных сигналов БФПО и ПМК на виртуальные входы и выходы осуществляется в программном комплексе "Конфигуратор - МТ".

Таблица В.4 - Адресация основных параметров в протоколе информационного обмена согласно ГОСТ Р МЭК 61850

Адрес FCDA	Тип	Параметр
Функции защит, автоматики и сигнализации		
LD0/LLN0/Health/stVal	ENUMERATED	Неиспр./отказ БМРЗ
LD0/LLN0/LocKey/stVal	BOOLEAN	МУ
LD0/LPHD1/PhyHealth/stVal	ENUMERATED	Неиспр./отказ БМРЗ
LD0/CALH1/GrWrm/stVal	BOOLEAN	Вызов
LD0/CALH1/GrAlm/stVal	BOOLEAN	Авар. откл.
LD0/CALH1/AlmReset	SP Control	Команда квитирования
LD0/RDRE1/RcdStr/stVal	BOOLEAN	Работа осциллографа
LD0/RDRE1/RcdMade/stVal	BOOLEAN	Наличие новых осциллограмм
LD0/RDRE1/RcdTrg	SP Control	Команда пуска осциллографа
LD0/PTRC1/Tr/general	BOOLEAN	Срабатывание защит
LD0/SARC1/Health/stVal	ENUMERATED	Неисправность дуговой защиты
LD0/SARC1/FADet/stVal	BOOLEAN	Срабатывание дуговой защиты
LD0/SARC1/FACntRs/stVal	INT32	Количество срабатываний дуговой защиты
Функции автоматики управления выключателем		
LD0/Q1_CSWI1/Mod/stVal	ENUMERATED	Разрешение управления выключателем
LD0/Q1_CSWI1/Pos/stVal	CODEDENUM	Положение выключателя
LD0/Q1_CSWI1/Pos	DP Control	Команда управления положением выключателя
LD0/Q1_CSWI1/OpOpn/general	BOOLEAN	Сигнал отключения выключателя
LD0/Q1_CSWI1/OpCls/general	BOOLEAN	Сигнал включения выключателя
LD0/Q1_XCBR1/EEHealth/stVal	ENUMERATED	Неисправность выключателя
LD0/Q1_XCBR1/Pos/stVal	CODEDENUM	Положение выключателя
LD0/Q1_XCBR1/OpCnt/stVal	INT32	Количество отключений
LD0/Q1_XCBR1/BlkOpn/stVal	BOOLEAN	Блокирование отключения выключателя
LD0/Q1_XCBR1/BlkCls/stVal	BOOLEAN	Блокирование включения выключателя

Продолжение таблицы В.4

Адрес FCDA	Тип	Параметр
LD0/Q1_SCBR1/MechHealth/stVal	ENUMERATED	Неисправность выключателя
LD0/Q1_SCBR1/AccAbr/mag/f	FLOAT32	Износ выключателя, %
LD0/Q1_SCBR1/RctTmOpn/mag/f	FLOAT32	Длительность отключения, мс
LD0/Q1_CILO1/EnaOpn/stVal	BOOLEAN	Разрешение отключения выключателя
LD0/Q1_CILO1/EnaCls/stVal	BOOLEAN	Разрешение включения выключателя
LD0/Q1_RBRF1/OpEx/general	BOOLEAN	Срабатывание УРОВ
LD0/Q1_RBRF1/OpCntRs/stVal	INT32	Количество срабатываний УРОВ
Измеряемые параметры сети		
LD0/MT_MMXU1/Hz/mag/f	FLOAT32	Частота, Гц
LD0/MT_MMXU1/A/phsA/cVal/mag/f	FLOAT32	1I, А
LD0/MT_MMXU1/A/phsA/cVal/ang/f	FLOAT32	Угол 1I, градус
LD0/MT_MMXU1/A/phsB/cVal/mag/f	FLOAT32	2I, А
LD0/MT_MMXU1/A/phsB/cVal/ang/f	FLOAT32	Угол 2I, градус
LD0/MT_MMXU1/A/phsC/cVal/mag/f	FLOAT32	3I, А
LD0/MT_MMXU1/A/phsC/cVal/ang/f	FLOAT32	Угол 3I, градус
LD0/MT_MMXU1/PPV/phsAB/cVal/mag/f	FLOAT32	1U, В
LD0/MT_MMXU1/PPV/phsAB/cVal/ang/f	FLOAT32	Угол 1U, градус
LD0/MT_MMXU1/PPV/phsBC/cVal/mag/f	FLOAT32	2U, В
LD0/MT_MMXU1/PPV/phsBC/cVal/ang/f	FLOAT32	Угол 2U, градус
LD0/MT_MMXU1/PPV/phsCA/cVal/mag/f	FLOAT32	3U, В
LD0/MT_MMXU1/PPV/phsCA/cVal/ang/f	FLOAT32	Угол 3U, градус
LD0/MT_MMXU1/PPV2/phsAB/cVal/mag/f	FLOAT32	4U, В
LD0/MT_MMXU1/PPV2/phsAB/cVal/ang/f	FLOAT32	Угол 4U, градус
LD0/MT_MMXU1/PPV2/phsBC/cVal/mag/f	FLOAT32	5U, В
LD0/MT_MMXU1/PPV2/phsBC/cVal/ang/f	FLOAT32	Угол 5U, градус