



Механотроника

27.12.31.000

код продукции при поставке на экспорт

Утвержден

ДИВГ.648228.082-14.05 РЭ1-ЛУ



**БЛОК МИКРОПРОЦЕССОРНЫЙ
РЕЛЕЙНОЙ ЗАЩИТЫ
БМРЗ-ПВА-01**

Руководство по эксплуатации
Часть 2

ДИВГ.648228.082-14.05 РЭ1

1 Назначение изделия.....	5
2 Технические характеристики	7
2.1 Оперативное питание.....	7
2.2 Аналоговые входы	7
2.3 Дискретные входы.....	8
2.4 Дискретные выходы.....	9
2.5 Характеристики функций блока	10
3 Конфигурирование блока	17
3.1 Общие принципы	17
3.2 Реализация	18
4 Основные функции блока	28
4.1 Максимальная токовая защита (МТЗ).....	28
4.2 Ускорение МТЗ (УМТЗ).....	29
4.3 Дуговая защита (ДгЗ).....	29
4.4 Защита от перегрева (ЗоП)	29
4.5 Защита от обрыва фазы и несимметрии нагрузки (ЗОФ).....	29
4.6 Защита от перегрузки токами высших гармоник (ЗПВГ)	30
4.7 Защита от замыкания вторичной обмотки трансформатора на землю (ЗВО).....	30
4.8 Защита минимального напряжения (ЗМН).....	30
4.9 Логическая защита шин (ЛЗШ)	30
4.10 Устройство резервирования при отказе выключателя (УРОВ).....	31
4.11 Автоматическая частотная разгрузка (АЧР) и автоматическое повторное включение по частоте (ЧАПВ)	31
4.12 Автоматическое включение резерва (АВР).....	33
4.13 Автоматическое включение и отключение резерва (АВОР)	33
4.14 Формирование команд оперативного управления ПВА	34
4.15 Оперативное включение, отключение ПВА	34
4.16 Включение ВПВА	35
4.17 Отключение выключателя.....	35
4.18 Включение КВ	36
4.19 Отключение КВ	36
4.20 Функция диагностики цепей ВПВА, КВ.....	37
4.21 Функция диагностики измерительных цепей напряжения (КЦН).....	37
4.22 Функции сигнализации.....	38
5 Вспомогательные функции блока.....	40
5.1 Измерение параметров сети	40
5.2 Переключение программ уставок	40
5.3 Учет ресурса выключателя.....	40
5.4 Самодиагностика блока	41
5.5 Накопительная информация.....	41
5.6 Максметры	42
5.7 Осциллографирование аварийных событий	43
5.8 Журналы сообщений и аварий.....	43
5.9 Функции светодиодов	43
Приложение А Схема электрическая подключения	44
Приложение Б Алгоритмы функций защит, автоматики и управления выключателем.....	46
Приложение В Адресация параметров в АСУ	70

Литера А
Листов 78
Формат А4

Настоящее руководство по эксплуатации (далее – РЭ1) является второй частью руководства по эксплуатации блока микропроцессорного релейной защиты БМРЗ ДИВГ.648228.082 РЭ и предназначено для ознакомления с индивидуальными особенностями блоков микропроцессорных релейной защиты БМРЗ-ПВА-01 (ПВА – преобразовательно - выпрямительный агрегат).

Настоящее РЭ1 распространяется на следующие исполнения БМРЗ-ПВА-01, различающиеся аппаратным исполнением пульта, номинальным значением напряжения оперативного питания дискретных входов, типом интерфейса связи Ethernet, наличием протокола МЭК 61850, и имеющие полное условное наименование (код) в соответствии с таблицами 1 и 1а.

Таблица 1 - Исполнения БМРЗ-ПВА-01

Обозначение	Полное условное наименование (код)	Аппаратные отличия		
		Тип интерфейса связи Ethernet	Исполнение пульта	Номинальное напряжение*
ДИВГ.648228.083-14	БМРЗ-ПВА-00-01	10/100 BASE-TX (проводной)	Вынесенный	≅ 220 В
ДИВГ.648228.083-64	БМРЗ-ПВА-01-01			= 110 (~ 100) В
ДИВГ.648228.082-14	БМРЗ-ПВА-10-01		Встроенный	≅ 220 В
ДИВГ.648228.082-64	БМРЗ-ПВА-11-01			= 110 (~ 100) В
ДИВГ.648228.183-14	БМРЗ-ПВА-00-М-01	10/100 BASE-TX (проводной) и МЭК 61850	Вынесенный	≅ 220 В
ДИВГ.648228.183-64	БМРЗ-ПВА-01-М-01			= 110 (~ 100) В
ДИВГ.648228.182-14	БМРЗ-ПВА-10-М-01		Встроенный	≅ 220 В
ДИВГ.648228.182-64	БМРЗ-ПВА-11-М-01			= 110 (~ 100) В
ДИВГ.648228.083-15	БМРЗ-ПВА-00-О-01	100 BASE-FX (оптический)	Вынесенный	≅ 220 В
ДИВГ.648228.083-65	БМРЗ-ПВА-01-О-01			= 110 (~ 100) В
ДИВГ.648228.082-15	БМРЗ-ПВА-10-О-01		Встроенный	≅ 220 В
ДИВГ.648228.082-65	БМРЗ-ПВА-11-О-01			= 110 (~ 100) В
ДИВГ.648228.183-15	БМРЗ-ПВА-00-ОМ-01	100 BASE-FX (оптический) и МЭК 61850	Вынесенный	≅ 220 В
ДИВГ.648228.183-65	БМРЗ-ПВА-01-ОМ-01			= 110 (~ 100) В
ДИВГ.648228.182-15	БМРЗ-ПВА-10-ОМ-01		Встроенный	≅ 220 В
ДИВГ.648228.182-65	БМРЗ-ПВА-11-ОМ-01			= 110 (~ 100) В

*Указано номинальное напряжение оперативного питания дискретных входов; диапазон напряжения оперативного питания блока от 60 до 264 В, независимо от исполнения.

Таблица 1а - Исполнения БМРЗ-ПВА-01

Обозначение	Полное условное наименование (код)	Аппаратные отличия		
		Тип интерфейса связи Ethernet	Исполнение пульта	Номинальное напряжение*
ДИВГ.648228.087-14	БМРЗ-ПВА-00-01	10/100 BASE-TX (проводной)	Вынесенный	≅ 220 В
ДИВГ.648228.087-64	БМРЗ-ПВА-01-01			= 110 (~ 100) В
ДИВГ.648228.086-14	БМРЗ-ПВА-10-01		Встроенный	≅ 220 В
ДИВГ.648228.086-64	БМРЗ-ПВА-11-01			= 110 (~ 100) В
ДИВГ.648228.187-14	БМРЗ-ПВА-00-М-01	10/100 BASE-TX (проводной) и МЭК 61850	Вынесенный	≅ 220 В
ДИВГ.648228.187-64	БМРЗ-ПВА-01-М-01			= 110 (~ 100) В
ДИВГ.648228.186-14	БМРЗ-ПВА-10-М-01		Встроенный	≅ 220 В
ДИВГ.648228.186-64	БМРЗ-ПВА-11-М-01			= 110 (~ 100) В

Продолжение таблицы 1а

Обозначение	Полное условное наименование (код)	Аппаратные отличия		
		Тип интерфейса связи Ethernet	Исполнение пульта	Номинальное напряжение*
ДИВГ.648228.087-15	БМРЗ-ПВА-00-О-01	100 BASE-FX (оптический)	Вынесенный	≅ 220 В
ДИВГ.648228.087-65	БМРЗ-ПВА-01-О-01			= 110 (~ 100) В
ДИВГ.648228.086-15	БМРЗ-ПВА-10-О-01		Встроенный	≅ 220 В
ДИВГ.648228.086-65	БМРЗ-ПВА-11-О-01	= 110 (~ 100) В		
ДИВГ.648228.187-15	БМРЗ-ПВА-00-ОМ-01	100 BASE-FX (оптический) и МЭК 61850	Вынесенный	≅ 220 В
ДИВГ.648228.187-65	БМРЗ-ПВА-01-ОМ-01			= 110 (~ 100) В
ДИВГ.648228.186-15	БМРЗ-ПВА-10-ОМ-01		Встроенный	≅ 220 В
ДИВГ.648228.186-65	БМРЗ-ПВА-11-ОМ-01			= 110 (~ 100) В

*Указано номинальное напряжение оперативного питания дискретных входов; диапазон напряжения оперативного питания блока от 60 до 264 В, независимо от исполнения.

Описание характеристик, общих для семейства БМРЗ, приведено в руководстве по эксплуатации ДИВГ.648228.082 РЭ.

При изучении и эксплуатации БМРЗ-ПВА-01 необходимо дополнительно руководствоваться следующими документами:

- руководством по эксплуатации "Блок микропроцессорный релейной защиты БМРЗ. Руководство по эксплуатации" ДИВГ.648228.082 РЭ;
- паспортом ДИВГ.648228.082 ПС для исполнений, указанных в таблице 1;
- паспортом ДИВГ.648228.086 ПС для исполнений, указанных в таблице 1а;
- руководством оператора "Программный комплекс "Конфигуратор - МТ". Руководство оператора".

В настоящем РЭ1 приведены следующие приложения:

- приложение А "Схема электрическая подключения";
- приложение Б "Алгоритмы функций защит, автоматики и управления выключателем";
- приложение В "Адресация параметров в АСУ".

ВНИМАНИЕ: В БМРЗ-ПВА-01 УСТАНОВЛЕНО БАЗОВОЕ ФУНКЦИОНАЛЬНОЕ ПРОГРАММНОЕ ОБЕСПЕЧЕНИЕ (БФПО) ВЕРСИЯ 01 ПАРАМЕТРЫ НАСТРОЙКИ ПОДЛЕЖАТ ИЗМЕНЕНИЮ ПОТРЕБИТЕЛЕМ ПОД КОНКРЕТНОЕ ЗАЩИЩАЕМОЕ ПРИСОЕДИНЕНИЕ!

К работе с БМРЗ-ПВА-01 допускается персонал, имеющий допуск не ниже третьей квалификационной группы по электробезопасности, подготовленный в объеме производства работ, предусмотренных эксплуатационной документацией на БМРЗ-ПВА-01.

Аттестация персонала на право проведения работ в объеме, предусмотренном эксплуатационной документацией на БМРЗ-ПВА-01, проводится эксплуатирующей организацией.

1 Назначение изделия

1.1 Блоки микропроцессорные релейной защиты БМРЗ: БМРЗ-ПВА-10-01 ДИВГ.648228.082-14, БМРЗ-ПВА-10-О-01 ДИВГ.648228.082-15, БМРЗ-ПВА-11-01 ДИВГ.648228.082-64, БМРЗ-ПВА-11-О-01 ДИВГ.648228.082-65, БМРЗ-ПВА-00-01 ДИВГ.648228.083-14, БМРЗ-ПВА-00-О-01 ДИВГ.648228.083-15, БМРЗ-ПВА-01-01 ДИВГ.648228.083-64, БМРЗ-ПВА-01-О-01 ДИВГ.648228.083-65, БМРЗ-ПВА-10-01 ДИВГ.648228.086-14, БМРЗ-ПВА-10-О-01 ДИВГ.648228.086-15, БМРЗ-ПВА-11-01 ДИВГ.648228.086-64, БМРЗ-ПВА-11-О-01 ДИВГ.648228.086-65, БМРЗ-ПВА-00-01 ДИВГ.648228.087-14, БМРЗ-ПВА-00-О-01 ДИВГ.648228.087-15, БМРЗ-ПВА-01-01 ДИВГ.648228.087-64, БМРЗ-ПВА-01-О-01 ДИВГ.648228.087-65, БМРЗ-ПВА-10-М-01 ДИВГ.648228.182-14, БМРЗ-ПВА-10-ОМ-01 ДИВГ.648228.182-15, БМРЗ-ПВА-11-М-01 ДИВГ.648228.182-64, БМРЗ-ПВА-11-ОМ-01 ДИВГ.648228.182-65, БМРЗ-ПВА-00-М-01 ДИВГ.648228.183-14, БМРЗ-ПВА-00-ОМ-01 ДИВГ.648228.183-15, БМРЗ-ПВА-01-М-01 ДИВГ.648228.183-64, БМРЗ-ПВА-01-ОМ-01 ДИВГ.648228.183-65, БМРЗ-ПВА-10-М-01 ДИВГ.648228.186-14, БМРЗ-ПВА-10-ОМ-01 ДИВГ.648228.186-15, БМРЗ-ПВА-11-М-01 ДИВГ.648228.186-64, БМРЗ-ПВА-11-ОМ-01 ДИВГ.648228.186-65, БМРЗ-ПВА-00-М-01 ДИВГ.648228.187-14, БМРЗ-ПВА-00-ОМ-01 ДИВГ.648228.187-15, БМРЗ-ПВА-01-М-01 ДИВГ.648228.187-64, БМРЗ-ПВА-01-ОМ-01 ДИВГ.648228.187-65 (далее – блок) предназначены для выполнения функций релейной защиты, автоматики, сигнализации управления коммутационными аппаратами преобразовательно - выпрямительного агрегата.

1.2 Основные функциональные возможности блока представлены в таблице 2.

В таблицах принято обозначение значка: "☑" - да, "✗" - нет.

Таблица 2 - Функциональные возможности блока

Наименование функции	Применение	Описание (пункт РЭ1)
Специальные функции защиты, автоматики и сигнализации		
Максимальная токовая защита (МТЗ), количество ступеней	3	4.1
Ускорение МТЗ (УМТЗ)	☑	4.2
Дуговая защита (ДгЗ)	☑	4.3
Защита от перегрева (ЗоП)	☑	4.4
Защита от обрыва фазы и несимметрии нагрузки (ЗОФ)	☑	4.5
Защита от перегрузки высшими гармониками по току сглаживающего устройства (СУ) (ЗПВГ)	☑	0
Защита от замыкания вторичной обмотки трансформатора на землю по току сглаживающего устройства (ЗВО)	☑	4.7
Защита минимального напряжения (ЗМН)	☑	4.8
Логическая защита шин (ЛЗШ)	☑	4.9
Устройство резервирования при отказе выключателя (УРОВ)	☑	0
Внешние защиты	☑	-
Автоматическая частотная разгрузка (АЧР)	☑	4.12
Автоматическое повторное включение по частоте (ЧАПВ)	☑	4.11
Дополнительная автоматическая разгрузка (ДАР)	☑	4.11
Автоматическое включение резерва (АВР)	☑	4.12
Автоматическое включение и отключение резерва (АВОР)	☑	4.13
Функции управления		
Оперативное управление ПВА: выключателем (далее ВПВА) / быстродействующим аппаратом обратного действия или катодным разъединителем (далее - катодный выключатель (КВ))	☑	4.14

Продолжение таблицы 2

Наименование функции	Применение	Описание (пункт РЭ1)
Защита от многократных включений ("прыгания") ВПВА / КВ	☑	4.16.3, 4.18.3
Контроль цепей управления, времени отключения, времени включения, времени готовности привода ВПВА / КВ	☑	4.21
Общие функции управления, автоматики и сигнализации		
Обобщенная вызывная сигнализация	☑	4.22.1
Сигнализация аварийного отключения ВПВА, КВ	☑	4.22.2
Сигнализация положения ВПВА, КВ	☑	4.22.5
Отображение измеряемых и расчетных параметров	☑	5.1.1
Система самодиагностики	☑	5.4
Счетчики событий и аварий	☑	5.5
Регистрация максимальных значений токов	☑	5.6
Регистрация аварийных осциллограмм	☑	5.7
Ведение журналов сообщений и аварий	☑	5.8
Возможность создания дополнительных алгоритмов	☑	3
Набор пусковых органов с регулируемыми уставками	16	3.2.5
Набор регулируемых уставок по времени	23	3.2.6, 3.2.7
Набор изменяемых программных ключей	20	3.2.8
Назначаемые дискретные входы	32	2.3.3
Назначаемые выходные реле	31	2.4.3
Назначаемые светодиоды	18	5.9
Настраиваемый состав аварийных осциллограмм	☑	5.7.2
Настраиваемый состав записей журналов сообщений и аварий	☑	5.8.2

2 Технические характеристики

2.1 Оперативное питание

2.1.1 Питание блока осуществляется от источника переменного, постоянного или выпрямленного тока. Диапазон напряжения питания от 60 до 264 В. Блок устойчив к перенапряжениям в цепи питания с амплитудой до 390 В.

2.1.2 Подробные технические характеристики по оперативному питанию блока приведены в руководстве по эксплуатации ДИВГ.648228.082 РЭ.

2.2 Аналоговые входы

2.2.1 Блок содержит восемь аналоговых входов, параметры которых приведены в таблице 3.

2.2.2 Подробные технические характеристики аналоговых входов приведены в руководстве по эксплуатации ДИВГ.648228.082 РЭ.

2.2.3 Схема электрическая подключения приведена в приложении А.

Таблица 3 - Аналоговые входы

	Наименование сигнала	Адрес	Диапазон контролируемых значений	Обозначение в функциональных схемах
1	Ток фазы А	11/1, 11/2	От 0,065 до 130,000 А	I_A
2	Ток фазы В	11/3, 11/4	От 0,065 до 130,000 А	I_B
3	Ток фазы С	11/5, 11/6	От 0,065 до 130,000 А	I_C
4	Ток сглаживающего устройства I_{cy}	14/1, 14/2	От 0,065 до 130,000 А	I_{cy}
5	Линейное напряжение U_{AB}	12/1, 12/2	От 1 до 264 В	U_{AB}
6	Линейное напряжение U_{BC}	12/3, 12/4	От 1 до 264 В	U_{BC}
7	Линейное напряжение U_{CA}	12/5, 12/6	От 1 до 264 В	U_{CA}
8	Напряжение нулевой последовательности $3U_0$	13/1, 13/2	От 1 до 264 В	$3U_0$

В таблице 3 и далее принято обозначение адреса XX/YY, где XX - маркировка соединителя, YY - номер контакта.

2.3 Дискретные входы

2.3.1 Перечень дискретных входов приведен в таблице 4.

2.3.2 Характеристики дискретных входов приведены в руководстве по эксплуатации ДИВГ.648228.082 РЭ.

Таблица 4 - Дискретные входы

Наименование сигнала		Адрес	Номинальное напряжение
1	[Я1] Вход	31/1, 31/2	В зависимости от исполнения блока ¹⁾
2	[Я2] Вход	31/3, 31/4	
3	[Я3] Вход	31/5, 31/6	
4	[Я4] Вход	31/7, 31/8	
5	[Я5] Вход	31/9, 31/10	≅ 220 В
6	[Я6] Вход	31/11, 31/12	
7	[Я7] Вход	31/13, 31/14	
8	[Я8] Вход	31/15, 31/16	
9	[Я9] Вход	33/1, 33/2	В зависимости от исполнения блока ¹⁾
10	[Я10] Вход	33/3, 33/4	
11	[Я11] Вход	33/5, 33/6	
12	[Я12] Вход	33/7, 33/8	
13	[Я13] Вход	33/9, 33/10	
14	[Я14] Вход	33/11, 33/12	
15	[Я15] Вход	33/13, 33/14	
16	[Я16] Вход	33/15, 33/16	
17	[Я17] Вход	41/1, 41/2	
18	[Я18] Вход	41/3, 41/4	
19	[Я19] Вход	41/5, 41/6	
20	[Я20] Вход	41/7, 41/8	
21	[Я21] Вход	41/9, 41/10	
22	[Я22] Вход	41/11, 41/12	
23	[Я23] Вход	41/13, 41/14	
24	[Я24] Вход	41/15, 41/16	
25	[Я25] Вход	43/1, 43/2	
26	[Я26] Вход	43/3, 43/4	
27	[Я27] Вход	43/5, 43/6	
28	[Я28] Вход	43/7, 43/8	
29	[Я29] Вход	43/9, 43/10	
30	[Я30] Вход	43/11, 43/12	
31	[Я31] Вход	43/13, 43/14	
32	[Я32] Вход	43/15, 43/16	

¹⁾ Номинальное напряжение дискретных входов приведено в таблицах 1 и 1а.

2.3.3 Все дискретные входы являются свободно назначаемыми и программируемыми.

2.3.4 Для программируемых дискретных входов возможно изменение функционального назначения с помощью программного комплекса "Конфигуратор - МТ".

2.3.5 Любой дискретный вход может быть назначен на свободно назначаемое выходное реле (таблица 5), обработан в соответствии с алгоритмами дополнительных функциональных схем, назначен на входной сигнал функциональных схем БФПО.

2.4 Дискретные выходы

2.4.1 Перечень дискретных выходов приведен в таблице 5.

2.4.2 Характеристики дискретных выходов приведены в руководстве по эксплуатации ДИВГ.648228.082 РЭ.

Таблица 5 - Дискретные выходы

Наименование сигнала		Адрес	Контакт
1	[K1] Выход	32/1, 32/2	Нормально разомкнутый (закрывающий)
2	[K2] Выход	32/3, 32/4	
3	[K3] Выход	32/5, 32/6	
4	[K4] Выход	32/7, 32/8	
5	[K5] Выход	32/9, 32/10	
6	[K6] Выход	32/11, 32/12	
7	[K7] Выход	32/13, 32/14	
8	[K8] Выход	32/15, 32/16	
9	[K9] Выход	34/1, 34/2	
10	[K10] Выход	34/3, 34/4	
11	[K11] Выход	34/5, 34/6	Нормально замкнутый (размыкающий)
12	[K12] Выход	34/7, 34/8	
13	[K13] Выход	34/9, 34/10	
14	[K14] Выход	34/11, 34/12	Нормально разомкнутый (закрывающий)
15	[K15] Выход	34/13, 34/14	
16	[K16] Выход	34/15, 34/16	Оптоэлектронные реле
17	[K17] Выход	42/1, 42/2	
18	[K18] Выход	42/3, 42/4	
19	[K19] Выход	42/5, 42/6	Нормально разомкнутый (закрывающий)
20	[K20] Выход	42/7, 42/8	
21	[K21] Выход	42/9, 42/10	
22	[K22] Выход	42/11, 42/12	
23	[K23] Выход	42/13, 42/14	
24	[K24] Выход	42/15, 42/16	
25	[K25] Выход	44/1, 44/2	
26	[K26] Выход	44/3, 44/4	
27	[K27] Выход	44/5, 44/6	Нормально замкнутый (размыкающий)
28	[K28] Выход	44/7, 44/8	
29	[K29] Выход	44/9, 44/10	
30	[K30] Отказ БМРЗ	44/11, 44/14	Нормально разомкнутый (закрывающий)
31	[K31] Выход	44/12, 44/14	
32	[K32] Выход	44/13, 44/14	

2.4.3 Все дискретные выходы, кроме [K30] "Отказ БМРЗ", являются свободно назначаемыми и программируемыми.

2.4.4 Для программируемых дискретных выходов возможно изменение функционального назначения с помощью программного комплекса "Конфигуратор - МТ".

2.5 Характеристики функций блока

2.5.1 Параметры уставок функций защит, автоматики и сигнализации приведены в таблице 6. Диапазоны значений уставок приведены в первичных значениях.

Таблица 6 - Параметры уставок

Уставка	Обозначение	Диапазон значений	Дискретность
Коэффициенты трансформации			
Коэффициент трансформации трансформатора тока (ТТ)	Ктр I	1 - 1000	1
Коэффициент трансформации ТТ сглаживающего устройства	Ктр Icy	1 - 1000	1
Коэффициент трансформации трансформатора напряжения (ТН)	Ктр U	50 - 400	1
Коэффициент трансформации ТН нулевой последовательности	Ктр 3U0	50 - 400	1
Максимальная токовая защита			
Ток срабатывания первой ступени МТЗ (Кв ¹ от 0,93 до 0,97), А	МТЗ1 РТ1	1 - 5000	1
Ток срабатывания второй ступени МТЗ (Кв от 0,93 до 0,97), А	МТЗ2 РТ1	1 - 5000	1
Ток срабатывания третьей ступени МТЗ (Кв от 0,93 до 0,97), А	МТЗ3 РТ1	1 - 5000	1
Коэффициент усиления зависимой времятоковой характеристики третьей ступени МТЗ	МТЗ3 К1	0,050 - 1,200	0,001
Номер времятоковой характеристики третьей ступени МТЗ	МТЗ3 № ХАР	1 - 4	1
Выдержка времени первой ступени МТЗ, с	МТЗ1 Т1	0,00 - 60,00	0,01
Выдержка времени второй ступени МТЗ, с	МТЗ2 Т1	0,00 - 60,00	0,01
Выдержка времени третьей ступени МТЗ с независимой характеристикой, с	МТЗ3 Т1	0,00 - 60,00	0,01
Дополнительная выдержка времени третьей ступени МТЗ с обратозависимой характеристикой, с	МТЗ3 Т2	0,00 - 60,00	0,01
Ввод первой ступени МТЗ	S5	ключ ²⁾	-
Ввод второй ступени МТЗ	S6	ключ	-
Ввод третьей ступени МТЗ	S7	ключ	-
Ввод зависимой времятоковой характеристики третьей ступени МТЗ	S8	ключ	-
Ввод третьей ступени МТЗ на отключение ПВА	S9	ключ	-
Ускорение максимальной токовой защиты			
Выдержка времени срабатывания УМТЗ, с	УМТЗ Т1	0,00 - 60,00	0,01
Ввод УМТЗ	S58	ключ	-
Дуговая защита			
Ток срабатывания дуговой защиты (Кв от 0,93 до 0,97), А	ДгЗ РТ1	1 - 1000	1
Напряжение срабатывания дуговой защиты (Кв от 1,03 до 1,07), В	ДгЗ РН1	500 - 10000	1
Ввод контроля тока для дуговой защиты	S29	ключ	-
Ввод контроля напряжения для дуговой защиты	S39	ключ	-

Продолжение таблицы 6

Уставка	Обозначение	Диапазон значений	Дискретность
Защита от перегрева			
Ток срабатывания защиты от перегрева (Кв от 0,93 до 0,97), А	ЗоП РТ1	1 - 2000	1
Выдержка времени срабатывания ЗоП на обдув, с	ЗоП Т1	0,00 - 60,00	0,01
Выдержка длительности обдува ЗоП, с	ЗоП Т2	0,10 - 120,00	0,01
Выдержка времени срабатывания ЗоП, с	ЗоП Т3	0,00 - 60,00	0,01
Ввод ЗоП	S18	ключ	-
Ввод ЗоП на отключение ПВА	S19	ключ	-
Защита от обрыва фазы и несимметрии нагрузки			
Ток срабатывания ЗОФ (Кв от 0,93 до 0,97), А	ЗОФ РТ1	20 - 200	1
Уставка блокировки по минимальному току ЗОФ (Кв от 1,03 до 1,07), А	ЗОФ РТ2	20 - 200	1
Уставка отношения токов I_2/I_1 (Кв от 0,80 до 0,98)	ЗОФ К1	0,05 - 1,00	0,01
Выдержка времени ЗОФ, с	ЗОФ Т1	0,10 - 60,00	0,01
Ввод ЗОФ	S255	ключ	-
Ввод ЗОФ по отношению токов I_2/I_1	S257	ключ	-
Ввод ЗОФ на отключение ПВА	S258	ключ	-
Защита от перегрузки токами высших гармоник			
Ток срабатывания защиты от перегрузки токами высших гармоник (по току сглаживающего устройства) (Кв от 0,93 до 0,97), А	ЗПВГ РТ1	20 - 200	1
Выдержка времени срабатывания ЗПВГ, с	ЗПВГ Т1	0,00 - 60,00	0,01
Ввод ЗПВГ	S208	ключ	-
Ввод ЗПВГ на отключение ПВА	S213	ключ	-
Защита от замыкания вторичной обмотки трансформатора на землю			
Ток срабатывания защиты от замыкания вторичных обмоток трансформатора на землю (по току сглаживающего устройства) (Кв от 0,93 до 0,97), А	ЗВО РТ1	20 - 200	1
Выдержка времени срабатывания ЗВО, с	ЗВО Т1	0,00 - 60,00	0,01
Ввод ЗВО	S215	ключ	-
Ввод ЗВО на отключение ПВА	S216	ключ	-
Защита минимального напряжения			
Напряжение срабатывания ЗМН (Кв от 1,03 до 1,07), В	ЗМН РН1	500 - 35000	1
Выдержка времени ЗМН, с	ЗМН Т1	0,00 - 60,00	0,01
Ввод ЗМН	S201	ключ	-
Ввод ЗМН на отключение ПВА	S202	ключ	-
Логическая защита шин			
Выдержка времени срабатывания ЛЗШ, с	ЛЗШ Т1	0,00 - 60,00	0,01
Ввод ЛЗШ	S54	ключ	-
Устройство резервирования при отказе выключателя			
Уставка по току возврата УРОВ, А (Кв от 1,03 до 1,07), А	УРОВ РТ1	1 - 500	1
Выдержка времени срабатывания УРОВ, с	УРОВ Т1	0,00 - 60,00	0,01
Ввод УРОВ	S601	ключ	-

Продолжение таблицы 6

Уставка	Обозначение	Диапазон значений	Дискретность
Автоматическая частотная разгрузка			
Уставка по напряжению блокировки АЧР, ДАР, ЧАПВ (Кв от 1,03 до 1,07), В	Блок. У РН1	500 - 35000	1
Уставка по частоте срабатывания АЧР 1 первой очереди, Гц	АЧР1 РЧ1 1 оч. ³⁾	45,0 - 50,0	0,1
Уставка по скорости снижения частоты АЧР 1 первой очереди, Гц/с	АЧР1 РЧ(С)1 1 оч.	0,1 - 20,0	0,1
Уставка по частоте срабатывания АЧР 2 первой очереди, Гц	АЧР2 РЧ1 1 оч.	45,0 - 50,0	0,1
Уставка по частоте возврата АЧР 2 первой очереди, Гц	АЧР2 РЧ2 1 оч.	45,0 - 50,0	0,1
Уставка по напряжению срабатывания АЧР 2 первой очереди (Кв от 1,03 до 1,07), В	АЧР2 РН1 1 оч.	500 - 35000	1
Уставка по частоте срабатывания ДАР первой очереди, Гц	ДАР РЧ1 1 оч.	45,0 - 50,0	0,1
Уставка по скорости снижения частоты ДАР первой очереди, Гц/с	ДАР РЧ(С)1 1 оч.	0,1 - 20,0	0,1
Уставка по времени срабатывания АЧР по дискретным сигналам, с	АЧР Т1	0,00 - 60,00	0,01
Уставка по времени срабатывания АЧР 1 первой очереди, с	АЧР1 Т1 1 оч.	0,00 - 60,00	0,01
Уставка по времени срабатывания АЧР 2 первой очереди, с	АЧР2 Т1 1 оч.	0,00 - 60,00	0,01
Уставка по времени срабатывания АЧР 2 с контролем напряжения первой очереди, с	АЧР2 Т2 1 оч.	0,00 - 60,00	0,01
Уставка по времени срабатывания ДАР первой очереди, с	ДАР Т1 1 оч.	0,00 - 10,00	0,01
Уставка по времени импульсов сигналов срабатывания первой очереди, с	Имп. Т1 1 оч.	0,10 - 60,00	0,01
Ввод АЧР, ЧАПВ по дискретным сигналам	S701	ключ	-
Выбор схемы АЧР, ЧАПВ по дискретным сигналам (0 - схема "А"; 1 - схема "Б")	S702	ключ	-
Ввод АЧР 1 первой очереди	S704 1 оч.	ключ	-
Ввод блокировки АЧР 1 первой очереди по скорости снижения частоты	S705 1 оч.	ключ	-
Ввод АЧР 2 первой очереди	S706 1 оч.	ключ	-
Ввод контроля напряжения для АЧР 2 первой очереди	S707 1 оч.	ключ	-
Ввод ДАР первой очереди	S708 1 оч.	ключ	-
Ввод действия квитирования на возврат первой очереди	S710 1 оч.	ключ	-
Автоматическое повторное включение по частоте			
Уставка по частоте срабатывания ЧАПВ первой очереди, Гц	ЧАПВ РЧ1 1 оч. ⁴⁾	45,0 - 50,0	0,1
Уставка по напряжению срабатывания ЧАПВ первой очереди (Кв от 0,93 до 0,97), В	ЧАПВ РН1 1 оч.	3500 - 35000	1
Уставка по времени срабатывания ЧАПВ первой очереди, с	ЧАПВ Т1 1 оч.	0,00 - 60,00	0,01
Уставка по времени готовности ЧАПВ первой очереди, с	ЧАПВ Т2 1 оч.	0,00 - 60,00	0,01

Продолжение таблицы 6

Уставка	Обозначение	Диапазон значений	Дискретность
Ввод ЧАПВ первой очереди	S703 1 оч.	ключ	-
Ввод контроля напряжения для ЧАПВ первой очереди	S709 1 оч.	ключ	-
Автоматическое включение резерва			
Выдержка времени срабатывания АВР, с	АВР Т1	0,00 - 60,00	0,01
Ввод АВР	S660	ключ	-
Автоматическое включение и отключение резерва			
Ток срабатывания АВОР на включение резервного ПВА (Кв от 0,93 до 0,97), А	АВОР РТ1	50 - 2000	1
Ток срабатывания АВОР на отключение резервного ПВА (Кв от 1,03 до 1,07), А	АВОР РТ2	50 - 2000	1
Выдержка времени срабатывания АВОР на включение резервного ПВА, с	АВОР Т1	1,00 - 600,00	0,01
Выдержка времени определения неуспешного АВОР на включение резервного ПВА, с	АВОР Т2	0,10 - 120,00	0,01
Выдержка времени срабатывания АВОР на отключение резервного ПВА, с	АВОР Т3	1,00 - 600,00	0,01
Выдержка времени срабатывания АВОР на отключение резервного ПВА (с расширенным диапазоном), с	АВОР Т3 длит.	100 - 999	1
Выдержка времени определения неуспешного АВОР на отключение резервного ПВА, с	АВОР Т4	0,10 - 120,00	0,01
Ввод АВОР	S688	ключ	-
Уставка по времени срабатывания АВОР на отключение резерва: [V] с расширенным диапазоном; [] со стандартным диапазоном	S689	ключ	-
Управление ПВА, выключателем, катодным выключателем			
Выдержка времени между включениями ВПВА и КВ, с	ВКЛ ПВА Т1	0,00 - 60,00	0,01
Выдержка времени между отключениями ВПВА и КВ, с	ОТКЛ ПВА Т1	0,00 - 60,00	0,01
Выдержка времени импульса включения выключателя, с	ВКЛ ВПВА Т1	0,25 - 60,00	0,01
Выдержка времени импульса отключения выключателя, с	ОТКЛ ВПВА Т1	0,25 - 60,00	0,01
Выдержка времени контроля отключенного положения выключателя, с	ОТКЛ ВПВА Т2	0,00 - 60,00	0,01
Выдержка времени импульса включения КВ, с	ВКЛ КВ Т1	0,25 - 60,00	0,01
Выдержка времени импульса отключения КВ, с	ОТКЛ КВ Т1	0,25 - 60,00	0,01
Выдержка времени контроля отключенного положения КВ, с	ОТКЛ КВ Т2	0,00 - 60,00	0,01
Ввод блокировки управления ПВА / выключателем / КВ с лицевой панели пульта	S770	ключ	-
Вывод контроля режимов управления ПВА для отключения по ДС (ДС - дискретные сигналы)	S771	ключ	-
Ввод импульсного режима управления выключателем	S772	ключ	-
Ввод импульсного режима управления КВ	S778	ключ	-
Вывод автоматики управления ПВА	S780	ключ	-

Продолжение таблицы 6

Уставка	Обозначение	Диапазон значений	Дискретность
Выбор очередности включения коммутационных аппаратов ПВА: КВ - ВПВА / ВПВА - КВ	S791	ключ	-
Выбор очередности отключения коммутационных аппаратов ПВА: КВ - ВПВА / ВПВА - КВ	S796	ключ	-
Вызывная сигнализация			
Вывод срабатывания третьей ступени МТЗ на сигнал "Вызов"	S854	ключ	-
Вывод СО ВПВА на сигнал "Вызов" (СО - самопроизвольное отключение)	S860	ключ	-
Вывод неисправности ВПВА на сигнал "Вызов"	S861	ключ	-
Вывод неисправности цепей напряжения на сигнал "Вызов"	S862	ключ	-
Вывод сигналов срабатывания АЧР на сигнал "Вызов"	S866	ключ	-
Вывод сигналов срабатывания ЧАПВ на сигнал "Вызов"	S867	ключ	-
Вывод неисправности КВ на сигнал "Вызов"	S869	ключ	-
Вывод СО КВ на сигнал "Вызов"	S871	ключ	-
Вывод срабатывания ЗоП на сигнал "Вызов"	S876	ключ	-
Диагностика цепей управления ВПВА, КВ			
Выдержка времени диагностики неисправности цепей управления ВПВА, с	НЕИСП ВПВА Т1	0,00 - 60,00	0,01
Выдержка времени контроля готовности привода ВПВА, с	НЕИСП ВПВА Т2	0,00 - 60,00	0,01
Выдержка времени контроля отключения ВПВА, с	НЕИСП ВПВА Т3	0,25 - 60,00	0,01
Выдержка времени контроля включения ВПВА, с	НЕИСП ВПВА Т4	0,25 - 60,00	0,01
Выдержка времени диагностики неисправности цепей управления КВ, с	НЕИСП КВ Т1	0,00 - 60,00	0,01
Выдержка времени контроля готовности привода КВ, с	НЕИСП КВ Т2	0,00 - 60,00	0,01
Выдержка времени контроля отключения КВ, с	НЕИСП КВ Т3	0,25 - 60,00	0,01
Выдержка времени контроля включения КВ, с	НЕИСП КВ Т4	0,25 - 60,00	0,01
Выбор типа привода выключателя – электромагнитный привод	S906	ключ	-
Контроль цепей напряжения (КЦН)			
Уставка по напряжению U_2 для КЦН (Кв от 0,93 до 0,97), В	КЦН РН1	200 - 10000	1
Уставка по напряжению $U_л$ для КЦН (Кв от 1,03 до 1,07), В	КЦН РН2	500 - 35000	1
Уставка по току I_2 для КЦН (Кв от 1,03 до 1,07), А	КЦН РТ1	0,2 - 500,0	0,1
Уставка по току I для КЦН (Кв от 0,93 до 0,97), А	КЦН РТ2	1 - 2000	1
Выдержка времени срабатывания КЦН по напряжению U_2 и току I_2 , с	КЦН Т1	0,00 - 60,00	0,01
Выдержка времени срабатывания КЦН по напряжению $U_л$ и току I , с	КЦН Т2	0,00 - 60,00	0,01

Продолжение таблицы 6

Уставка	Обозначение	Диапазон значений	Дискретность
Ввод КЦН по напряжению U_2 и току I_2	S904	ключ	-
Ввод КЦН по напряжению U_1 и току I	S907	ключ	-
Учет ресурса выключателя			
Номинальный ток выключателя, А	Ином	500 - 20000	1
Номинальный ток отключения выключателя, А	Io.ном	500 - 50000	1
Текущий (начальный) ресурс выключателя, %	Тек. ресурс	0 - 100	1
Механический ресурс выключателя, циклов включения-отключения (ВО)	MP	0 - 100000	1
Коммутационный ресурс выключателя при номинальном токе, циклов ВО	КР Ином	0 - 100000	1
Коммутационный ресурс выключателя при номинальном токе отключения, циклов ВО	КР Io.ном	0 - 500	1
Полное время отключения выключателя, с	Тоткл.полн.	0,01 - 1,00	0,01
Прочие функции			
Длительность записи осциллограммы, с	ОСЦ Т	0,10 - 60,00	0,01
Время возврата на первую программу уставок, с	ПР УСТ Т1	0,00 - 60,00	0,01
Ввод режима переключения программы уставок импульсными командами	S1007 ⁵⁾	ключ	-
¹⁾ Кв - коэффициент возврата. ²⁾ Для программных ключей значение уставки: 0 - функция выведена, 1 - функция введена. ³⁾ Возврат осуществляется при значении частоты выше 0,1 Гц от уставки. ⁴⁾ Возврат осуществляется при значении частоты ниже 0,1 Гц от уставки. ⁵⁾ Не передается в АСУ.			

При вводе уставок с дисплея пульта может быть использован посимвольный режим. Для смены режима ввода уставок (в посимвольный режим и обратно) необходимо нажать одновременно кнопки "F" и "X".

В блоке осуществляется проверка соответствия уставок диапазонам измерения блока в соответствии с таблицей 7.

В случае выявления некорректных значений параметров, на лицевой панели начинает мигать диод светоизлучающий (светодиод) "Вызов", срабатывает вызывная сигнализация, блокируется функция с введенной уставкой, формируется соответствующая запись в журнале сообщений. Проверка осуществляется только при наличии оперативного питания блока. Проверка уставок производится для значений текущей программы уставок.

Таблица 7 - Условия проверки корректности уставок

Наименование уставки	Проверяемое условие	Блокируемая функция
1 МТ31 РТ1	$0,065 A \times (MT31 PT1 / K_{TP} I) \leq 130,000 A$	Первая ступень МТЗ
2 МТ32 РТ1	$0,065 A \times (MT32 PT1 / K_{TP} I) \leq 130,000 A$	Вторая ступень МТЗ
3 МТ33 РТ1	$0,065 A \times (MT33 PT1 / K_{TP} I) \leq 130,000 A$	Третья ступень МТЗ
4 ДгЗ РТ1	$0,065 A \times (Dg3 PT1 / K_{TP} I) \leq 130,000 A$	ДгЗ по току
5 ЗоП РТ1	$0,065 A \times (ZoP PT1 / K_{TP} I) \leq 130,000 A$	ЗоП по току
6 ЗОФ РТ1	$0,250 A \times (ZO\Phi PT1 / K_{TP} I) \leq 130,000 A$	ЗОФ по току I_2
7 ЗОФ РТ2	$0,250 A \times (ZO\Phi PT2 / K_{TP} I) \leq 130,000 A$	ЗОФ по отношению I_2/I_1
8 ЗПВГ РТ1	$0,065 A \times (ZPVG PT1 / K_{TP} I_{CY}) \leq 130,000 A$	ЗПВГ по току I_{cy}
9 ЗВО РТ1	$0,065 A \times (ZVO PT1 / K_{TP} I_{CY}) \leq 130,000 A$	ЗВО по току I_{cy}
10 ЗМН РН1	$1 B \times (ZMN PH1 / K_{TP} U) \leq 264 B$	ЗМН

Продолжение таблицы 7

Наименование уставки		Проверяемое условие	Блокируемая функция
11	УРОВ РТ1	$0,065 A \leq (УРОВ РТ1 / K_{TP}I) \leq 130,000 A$	УРОВ по току
12	АВОР РТ1	$0,065 A \leq (АВОР РТ1 / K_{TP}I) \leq 130,000 A$	АВОР на включение резерва
13	АВОР РТ2	$0,065 A \leq (АВОР РТ2 / K_{TP}I) \leq 130,000 A$	АВОР на отключение резерва
14	КЦН РН1	$2 B \leq (КЦН РН1 / K_{TP}U) \leq 264 B$	КЦН по напряжению U_2 и току I_2
15	КЦН РН2	$1 B \leq (КЦН РН2 / K_{TP}U) \leq 264 B$	КЦН по напряжению U и току I
16	КЦН РТ1	$0,250 A \leq (КЦН РТ1 / K_{TP}I) \leq 130,000 A$	КЦН по напряжению U_2 и току I_2
17	КЦН РТ2	$0,065 A \leq (КЦН РТ2 / K_{TP}I) \leq 130,000 A$	КЦН по напряжению U и току I
18	Ином	$0,065 A \leq (I_{НОМ} / K_{TP}I) \leq 130,000 A$	Функция остаточного ресурса выключателя
19	Ю.ном	$0,065 A \leq (I_{О.НОМ} / K_{TP}I) \leq 130,000 A$	
20	РТ1 МАКС	$0,065 A \leq (РТ1 МАКС / K_{TP}I) \leq 130,000 A$	ПО МАКС РТ1
21	РТ2 МАКС	$0,065 A \leq (РТ2 МАКС / K_{TP}I) \leq 130,000 A$	ПО МАКС РТ2
22	РТ1 МИН	$0,065 A \leq (РТ1 МИН / K_{TP}I) \leq 130,000 A$	ПО МИН РТ1
23	РТ2 МИН	$0,065 A \leq (РТ2 МИН / K_{TP}I) \leq 130,000 A$	ПО МИН РТ2
24	РТ1 I2 МАКС	$0,250 A \leq (РТ1 I2 МАКС / K_{TP}I) \leq 130,00 A$	ПО МАКС РТ1 I2
25	РТ2 I2 МАКС	$0,250 A \leq (РТ2 I2 МАКС / K_{TP}I) \leq 130,00 A$	ПО МАКС РТ2 I2
26	РТ1 Icy МАКС	$0,065 A \leq (РТ1 Icy МАКС / K_{TP}I_{CY}) \leq 130,000 A$	ПО МАКС РТ1 Icy
27	РТ1 Icy МИН	$0,065 A \leq (РТ1 Icy МИН / K_{TP}I_{CY}) \leq 130,000 A$	ПО МИН РТ1 Icy
28	РН1 МАКС	$1 B \leq (РН1 МАКС / K_{TP}U) \leq 264 B$	ПО МАКС РН1
29	РН2 МАКС	$1 B \leq (РН2 МАКС / K_{TP}U) \leq 264 B$	ПО МАКС РН2
30	РН1 МИН	$1 B \leq (РН1 МИН / K_{TP}U) \leq 264 B$	ПО МИН РН1
31	РН2 МИН	$1 B \leq (РН2 МИН / K_{TP}U) \leq 264 B$	ПО МИН РН2
32	РН1 U2 МАКС	$2 B \leq (РН1 U2 МАКС / K_{TP}U) \leq 264 B$	ПО МАКС РН1 U2
33	РН2 U2 МАКС	$2 B \leq (РН2 U2 МАКС / K_{TP}U) \leq 264 B$	ПО МАКС РН2 U2
34	АЧР2 РН1 1 оч.	$1 B \leq (АЧР2 РН1 1 оч. / K_{TP}U) \leq 264 B$	АЧР2 по напряжению первой очереди
35	Блок. У РН1	$1 B \leq (Блок. У РН1 / K_{TP}U) \leq 264 B$	АЧР, ЧАПВ
36	ЧАПВ РН1 1 оч.	$1 B \leq (ЧАПВ РН1 1 оч. / K_{TP}U) \leq 264 B$	ЧАПВ первой очереди

3 Конфигурирование блока

3.1 Общие принципы

3.1.1 Возможности блока позволяют проектным и пусконаладочным организациям на основе логических сигналов типовых и фиксированных функциональных схем защит и автоматики учитывать индивидуальные особенности проекта защищаемого присоединения.

3.1.2 Программное обеспечение, созданное предприятием-изготовителем, является базовым функциональным программным обеспечением, в нем реализованы функции защит и автоматики, сигнализации, сервисные функции и функции диагностики. Изменение БФПО возможно только на предприятии-изготовителе. Состав функций БФПО приведен в разделе 4 и в приложении Б.

3.1.3 Для настройки блока следует использовать программный комплекс "Конфигуратор - МТ". Программный комплекс "Конфигуратор - МТ" позволяет создавать настройку без непосредственного подключения к блоку, сохранять ее в файле персонального компьютера, загружать ее в блок, просматривать состояние блока и считывать с него накопительную информацию.

3.1.4 Вся заданная настройка блока хранится в составе программного модуля конфигурации (далее - ПМК). ПМК включает в себя:

- уставки защит и автоматики;
- настройки таблицы подключений и таблицы назначений блока;
- дополнительные функциональные схемы ПМК (далее - схемы ПМК);
- настройки связи блока с АСУ/ПЭВМ и функций синхронизации времени блока.

3.1.5 При создании ПМК и схем ПМК с помощью программного комплекса "Конфигуратор - МТ" следует использовать таблицу подключений и таблицу назначений блока. При создании нового ПМК предыдущие настройки ПМК не сохраняются.

3.1.6 Структура взаимосвязей элементов представлена на рисунке 1.

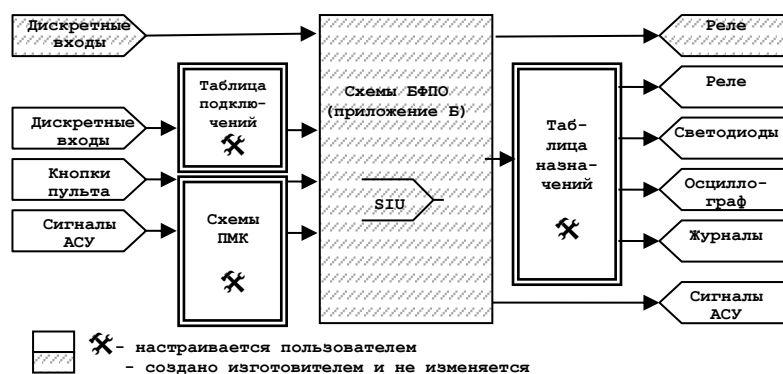



Рисунок 1 - Схема настройки блока

3.1.7 Таблица подключений (рисунок 2) позволяет назначать дискретные входы входным сигналам функциональных схем БФПО (обозначаемым "SIU"), перечень которых приведен в п. 3.2.3.

3.1.8 Назначение дискретных входов в таблице подключений блока производится в виде перекрестной связи между дискретным входом (графа) и входным сигналом функциональных схем БФПО (строка), как это показано на рисунке 2 (пример назначения свободно назначаемого дискретного входа "[Я30] Вход" на входной сигнал функциональных схем БФПО "Программа 2"). Допускается прямое либо инверсное подключение дискретного входа.

Таблица 8 - Входные сигналы АСУ

Наименование сигнала		Функция сигнала
1	АСУ_Включить ПВА	Включение ПВА из АСУ
2	АСУ_Отключить ПВА	Отключение ПВА из АСУ
3	АСУ_Квитирование	Квитирование сигнализации из АСУ
4	АСУ_Осциллограф	Пуск осциллографа из АСУ
5	АСУ_Программа 1	Переключение на программу уставок 1 из АСУ
6	АСУ_Программа 2	Переключение на программу уставок 2 из АСУ
7	АСУ_АВР блок.	Блокировка АВР из АСУ
8	АСУ_АВОР блок.	Блокировка АВОР из АСУ
9	АСУ_Возврат 1 оч.	Возврат первой очереди АЧР из АСУ
10	АСУ_Включение 1 оч.	Включение из АСУ первой очереди после разгрузки
11	АСУ_Вход 1	Назначаемая команда из АСУ
12	АСУ_Вход 2	
13	АСУ_Вход 3	
14	АСУ_Вход 4	
15	АСУ_Вход 5	
16	АСУ_Вход 6	
17	АСУ_Вход 7	
18	АСУ_Вход 8	

3.2.2 Сигналы, приведенные в таблице 8, на рисунках функциональных схем алгоритмов приложения Б обозначаются символом "@": 

3.2.3 Входные сигналы функциональных схем БФПО, доступные для использования в таблице подключений и при создании дополнительных функциональных схем, приведены в таблице 9.

Таблица 9 - Входные сигналы функциональных схем БФПО

Наименование сигнала	Функция сигнала
Максимальная токовая защита (рисунок Б.1)	
МТЗ 1 блок.	Блокировка первой ступени МТЗ
МТЗ 2 блок.	Блокировка второй ступени МТЗ
МТЗ 3 блок.	Блокировка третьей ступени МТЗ
Ускорение максимальной токовой защиты (рисунок Б.2)	
УМТЗ блок.	Блокировка УМТЗ
Дуговая защита (рисунки Б.3, Б.14)	
ДгЗ	Сигнал подключения датчика защиты от дуговых замыканий
ДгЗ блок.	Блокировка ДгЗ
Защита от перегрева (рисунок Б.4)	
ЗоП блок.	Блокировка ЗоП
Защита от замыкания вторичной обмотки трансформатора на землю (рисунок Б.7)	
ЗВО блок.	Блокировка ЗВО
Защита от перегрузки токами высших гармоник (рисунок Б.6)	
ЗПВГ блок.	Блокировка ЗПВГ
Защита минимального напряжения (рисунок Б.8)	
ЗМН блок.	Блокировка ЗМН

Продолжение таблицы 9

Наименование сигнала	Функция сигнала
Защита от обрыва фазы и несимметрии нагрузки (рисунок Б.5)	
ЗОФ блок.	Блокировка ЗОФ
Логическая защита шин (рисунок Б.9)	
ЛЗШп	Сигнал подключения датчиков ЛЗШ нижестоящих защит
Пуск ЛЗШ	Пуск ЛЗШ от внешних защит
ЛЗШ блок.	Блокировка ЛЗШ
Устройство резервирования при отказе выключателя (рисунки Б.10, Б.18, Б.19, Б.20, Б.21, Б.25)	
Пуск УРОВ	Пуск УРОВ от внешних защит
Откл. от УРОВ	Сигнал на отключение выключателя от УРОВ
УРОВ блок.	Блокировка УРОВ
Автоматическое включение резерва (рисунки Б.13, Б.14)	
АВР блок.	Блокировка АВР
РПО резервн. ПВА	Сигнал положения выключателя резервного ПВА - отключено
Автоматическая частотная разгрузка (Б.11 а), Б.11 б), Б.11 в))	
АЧР	Срабатывание АЧР по входу
Блок. АЧР 1 оч.	Блокировка первой очереди разгрузки
Авар. разгр. 1 оч.	Аварийная разгрузка первой очереди
Внеш. возврат 1 оч.	Возврат первой очереди разгрузки
Автоматическое повторное включение по частоте (Б.11 а), Б.11 б), Б.12)	
ЧАПВ	Срабатывание ЧАПВ по входу
Блок. ЧАПВ 1 оч.	Блокировка ЧАПВ первой очереди
Включение 1 оч.	Включение первой очереди после разгрузки
Автоматическое включение и отключение резерва (рисунок Б.13)	
АВОР блок.	Блокировка АВОР
Управление ВПВА, КВ (рисунки Б.2, Б.8, Б.11 а), Б.11 б), Б.13, Б.14, Б.15, Б.16, Б.17, Б.18, Б.19, Б.20, Б.21, Б.22, Б.23, Б.24, Б.25, Б.26, Б.27, Б.28, Б.29)	
ОУ	Сигнал выбора режима (места) управления
ОУ Откл. ПВА	Сигнал оперативного отключения ПВА
ОУ Вкл. ПВА	Сигнал оперативного включения ПВА
Включение ВПВА	Сигнал внешнего включения ВПВА
Включение ВПВА блок.	Блокировка включения ВПВА
Отключение ВПВА	Сигнал внешнего отключения ВПВА
Откл. ВПВА от ВнЗ	Отключение ВПВА от внешних защит (ВнЗ)
Откл. КВ от ВнЗ	Отключение КВ от внешних защит
РПО ВПВА	Сигнал положения выключателя - отключено
РПВ ВПВА	Сигнал положения выключателя - включено
Готовность ВПВА	Сигнал готовности привода выключателя к включению
Включение КВ	Сигнал внешнего включения КВ
Отключение КВ	Сигнал внешнего отключения КВ
Включение КВ блок.	Блокировка включения КВ
РПО КВ	Сигнал положения КВ - отключено
РПВ КВ	Сигнал положения КВ - включено
Готовность КВ	Сигнал готовности КВ к включению
Вкл. резерв.	Сигнал включения резервного ПВА по АВР
Откл. по АВОР	Сигнал отключения резервного ПВА по АВОР
Вывод АУПВА	Блокировка управления ВПВА и КВ

Продолжение таблицы 9

Наименование сигнала	Функция сигнала
Прочее	
Квитир. внеш.	Сигнал квитирования сигнализации
Авар. откл. блок.	Блокировка сигнализации аварийного отключения
Вызов польз.	Внешний сигнал срабатывания алгоритма вызова
Авт. ЦН откл.	Сигнал отключенного положения автоматического выключателя цепей напряжения (ЦН)
Пуск осциллографа	Сигнал на пуск записи осциллограммы
Программа 1	Сигнал переключения на первую программу уставок по переднему фронту
Программа 2	Сигнал переключения на вторую программу уставок по наличию сигнала / по переднему фронту
Бл.смены пр.уст.из АСУ	Блокировка смены программы уставок из АСУ
Бл.смены пр.уст.по ДС	Блокировка смены программы уставок по дискретным сигналам (при введенном программном ключе S1007)

3.2.4 Выходные сигналы функциональных схем БФПО, доступные для использования при создании дополнительных функциональных схем, в таблице назначений, а также для передачи в АСУ, приведены в таблице 10.

Таблица 10 - Выходные сигналы функциональных схем БФПО

Наименование сигнала	Доступность сигнала			Функция сигнала
	АСУ	Таблица назначений	Схемы ПМК	
Максимальная токовая защита (рисунок Б.1)				
МТЗ 1 пуск	☑	☑	☑	Пуск первой ступени МТЗ
МТЗ 1 сраб.	☑	☑	☑	Срабатывание первой ступени МТЗ
МТЗ 2 пуск	☑	☑	☑	Пуск второй ступени МТЗ
МТЗ 2 сраб.	☑	☑	☑	Срабатывание второй ступени МТЗ
МТЗ 3 пуск	☑	☑	☑	Пуск третьей ступени МТЗ
МТЗ 3 сраб.	☑	☑	☑	Срабатывание третьей ступени МТЗ
МТЗ сраб.	☑	☑	☑	Срабатывание МТЗ
Ускорение максимальной токовой защиты (рисунок Б.2)				
УМТЗ пуск	☑	☑	☑	Пуск УМТЗ
УМТЗ сраб.	☑	☑	☑	Срабатывание УМТЗ
Дуговая защита (рисунок Б.3)				
ДгЗ пуск по I	☑	☑	☑	Пуск ДгЗ по току
ДгЗ пуск по U	☑	☑	☑	Пуск ДгЗ по напряжению
ДгЗ сраб.	☑	☑	☑	Срабатывание ДгЗ
ДгЗ неиспр.	☑	☑	☑	Неисправность ДгЗ
Защита от перегрева (рисунок Б.4)				
ЗоП пуск	☑	☑	☑	Пуск ЗоП
ЗоП сраб.	☑	☑	☑	Срабатывание ЗоП
Реле Вкл. обдува	☑	☑	☑	Включение обдува
Защита от обрыва фазы и несимметрии нагрузки (рисунок Б.5)				
ЗОФ пуск	☑	☑	☑	Пуск ЗОФ
ЗОФ сраб.	☑	☑	☑	Срабатывание ЗОФ

Наименование сигнала	Доступность сигнала			Функция сигнала
	АСУ	Таблица назначений	Схемы ПМК	
Защита от перегрузки токами высших гармоник (рисунок Б.6)				
ЗПВГ пуск	☑	☑	☑	Пуск ЗПВГ
ЗПВГ сраб.	☑	☑	☑	Срабатывание ЗПВГ
Защита от замыкания вторичной обмотки трансформатора на землю (рисунок Б.7)				
ЗВО пуск	☑	☑	☑	Пуск ЗВО
ЗВО сраб.	☑	☑	☑	Срабатывание ЗВО
Защита минимального напряжения (рисунок Б.8)				
ЗМН пуск	☑	☑	☑	Пуск ЗМН
ЗМН сраб.	☑	☑	☑	Срабатывание ЗМН
Логическая защита шин (рисунок Б.9)				
ЛЗШ сраб.	☑	☑	☑	Срабатывание ЛЗШ
ЛЗШ пуск	☑	☑	☑	Пуск ЛЗШ
ЛЗШ неиспр.	☑	☑	☑	Неисправность ЛЗШ
Реле ЛЗШд	☑	☑	✘	Сигнал ЛЗШд на реле
Устройство резервирования при отказе выключателя (рисунок Б.10)				
УРОВ пуск	☑	☑	☑	Пуск УРОВ
УРОВ сраб.	☑	☑	☑	Срабатывание УРОВ
Реле УРОВ	✘	☑	✘	Сигнал УРОВ
Автоматическая частотная разгрузка (рисунки Б.11 а), Б.11 б), Б.11 в))				
АЧР-А пуск	☑	☑	☑	Пуск АЧР-А
АЧР-А сраб.	☑	☑	☑	Срабатывание АЧР-А
АЧР-Б пуск	☑	☑	☑	Пуск АЧР-Б
АЧР-Б сраб.	☑	☑	☑	Срабатывание АЧР-Б
АЧР1 пуск 1 оч.	☑	☑	☑	Пуск первой очереди АЧР1
АЧР1 сраб. 1 оч.	☑	☑	☑	Срабатывание первой очереди АЧР1
АЧР2 пуск 1 оч.	☑	☑	☑	Пуск первой очереди АЧР2
АЧР2 сраб. 1 оч.	☑	☑	☑	Срабатывание первой очереди АЧР2
ДАР пуск 1 оч.	☑	☑	☑	Пуск первой очереди ДАР
ДАР сраб. 1 оч.	☑	☑	☑	Срабатывание первой очереди ДАР
Блок. АЧР по U	☑	☑	☑	Блокировка по напряжению
РЕЛЕ АЧР 1 оч.	☑	☑	☑	АЧР первой очереди
Авар. разгр. сраб. 1 оч.	☑	☑	☑	Аварийная разгрузка первой очереди
АЧР 1 оч. ГОТОВ	☑	☑	☑	АЧР введена и отсутствуют блокировки
Автоматическое повторное включение по частоте (рисунки Б.11 а), Б.11 б), Б.12)				
ЧАПВ-А пуск	☑	☑	☑	Пуск ЧАПВ -А
ЧАПВ -А сраб.	☑	☑	☑	Срабатывание ЧАПВ -А
ЧАПВ -Б пуск	☑	☑	☑	Пуск ЧАПВ -Б
ЧАПВ -Б сраб.	☑	☑	☑	Срабатывание ЧАПВ -Б
ЧАПВ пуск 1 оч.	☑	☑	☑	Пуск ЧАПВ первой очереди
ЧАПВ сраб. 1 оч.	☑	☑	☑	Срабатывание ЧАПВ первой очереди
РЕЛЕ ЧАПВ 1 оч.	☑	☑	☑	ЧАПВ первой очереди
Автоматическое включение резерва (рисунок Б.13)				
АВР пуск	☑	☑	☑	Пуск АВР
АВР сраб.	☑	☑	☑	Срабатывание АВР
Готовность АВР	☑	☑	☑	Готовность к АВР
АВОР В пуск	☑	☑	☑	Пуск включения резерва по АВОР
АВОР В сраб.	☑	☑	☑	Срабатывание включения резерва по АВОР

Наименование сигнала	Доступность сигнала			Функция сигнала
	АСУ	Таблица назначений	Схемы ПМК	
АВОР В неусп.	<input checked="" type="checkbox"/>	<input checked="" type="checkbox"/>	<input checked="" type="checkbox"/>	Неуспешное включение резерва по АВОР
АВОР О пуск	<input checked="" type="checkbox"/>	<input checked="" type="checkbox"/>	<input checked="" type="checkbox"/>	Пуск отключения резерва по АВОР
АВОР О сраб.	<input checked="" type="checkbox"/>	<input checked="" type="checkbox"/>	<input checked="" type="checkbox"/>	Срабатывание отключения резерва по АВОР
АВОР О неусп.	<input checked="" type="checkbox"/>	<input checked="" type="checkbox"/>	<input checked="" type="checkbox"/>	Неуспешное отключение резерва по АВОР
Реле откл. резерв.	<input checked="" type="checkbox"/>	<input checked="" type="checkbox"/>	<input checked="" type="checkbox"/>	Сигнал отключения резерва по АВОР на реле
Реле вкл. резерв.	<input checked="" type="checkbox"/>	<input checked="" type="checkbox"/>	<input checked="" type="checkbox"/>	Сигнал включения резерва по АВОР на реле
Включение ПВА по АВР от основного ПВА (рисунок Б.14)				
Вкл. по АВР	<input checked="" type="checkbox"/>	<input checked="" type="checkbox"/>	<input checked="" type="checkbox"/>	Включение резервного ПВА от основного ПВА
Гот. к вкл. по АВР	<input checked="" type="checkbox"/>	<input checked="" type="checkbox"/>	<input checked="" type="checkbox"/>	Готовность резервного ПВА к включению по АВР
Формирование команд оперативного управления (рисунки Б.15, Б.16, Б.17)				
МУ	<input checked="" type="checkbox"/>	<input checked="" type="checkbox"/>	<input checked="" type="checkbox"/>	Режим управления - местное
Упр. по АСУ	<input checked="" type="checkbox"/>	<input checked="" type="checkbox"/>	<input checked="" type="checkbox"/>	Режим управления - из АСУ
Упр. по ДС	<input checked="" type="checkbox"/>	<input checked="" type="checkbox"/>	<input checked="" type="checkbox"/>	Режим управления - по дискретным сигналам
Опер. вкл. ПВА	<input checked="" type="checkbox"/>	<input checked="" type="checkbox"/>	<input checked="" type="checkbox"/>	Команда оперативного включения ПВА
Опер. откл. ПВА	<input checked="" type="checkbox"/>	<input checked="" type="checkbox"/>	<input checked="" type="checkbox"/>	Команда оперативного отключения ПВА
Вкл. ПВА	<input checked="" type="checkbox"/>	<input checked="" type="checkbox"/>	<input checked="" type="checkbox"/>	Сигнал процесса включения ПВА
Откл. ПВА	<input checked="" type="checkbox"/>	<input checked="" type="checkbox"/>	<input checked="" type="checkbox"/>	Сигнал процесса отключения ПВА
Вкл. ВПВА	<input checked="" type="checkbox"/>	<input checked="" type="checkbox"/>	<input checked="" type="checkbox"/>	Сигнал включения ВПВА
Откл. ВПВА	<input checked="" type="checkbox"/>	<input checked="" type="checkbox"/>	<input checked="" type="checkbox"/>	Сигнал отключения ВПВА
Вкл. КВ	<input checked="" type="checkbox"/>	<input checked="" type="checkbox"/>	<input checked="" type="checkbox"/>	Сигнал включения КВ
Откл. КВ	<input checked="" type="checkbox"/>	<input checked="" type="checkbox"/>	<input checked="" type="checkbox"/>	Сигнал отключения КВ
Управление выключателем - включение (рисунок Б.18)				
Реле Включить ВПВА	<input checked="" type="checkbox"/>	<input checked="" type="checkbox"/>	<input checked="" type="checkbox"/>	Сигнал включения ВПВА
Блок. вкл. ВПВА	<input checked="" type="checkbox"/>	<input checked="" type="checkbox"/>	<input checked="" type="checkbox"/>	Включение ВПВА заблокировано
Блок. вкл. по I	<input checked="" type="checkbox"/>	<input checked="" type="checkbox"/>	<input checked="" type="checkbox"/>	Блокировка включения ВПВА по току
Управление выключателем - отключение (рисунок Б.19)				
Реле Отключить ВПВА	<input checked="" type="checkbox"/>	<input checked="" type="checkbox"/>	<input checked="" type="checkbox"/>	Сигнал отключения ВПВА
Срабатывание защит	<input checked="" type="checkbox"/>	<input checked="" type="checkbox"/>	<input checked="" type="checkbox"/>	Срабатывание защит
Управление КВ - включение (рисунок Б.20)				
Реле Включить КВ	<input checked="" type="checkbox"/>	<input checked="" type="checkbox"/>	<input checked="" type="checkbox"/>	Сигнал включения КВ
Блок. вкл. КВ	<input checked="" type="checkbox"/>	<input checked="" type="checkbox"/>	<input checked="" type="checkbox"/>	Включение КВ заблокировано
Управление КВ - отключение (рисунок Б.21)				
Реле Отключить КВ	<input checked="" type="checkbox"/>	<input checked="" type="checkbox"/>	<input checked="" type="checkbox"/>	Сигнал отключения КВ
Самопроизвольное отключение ВПВА / КВ (рисунок Б.22)				
СО ВПВА	<input checked="" type="checkbox"/>	<input checked="" type="checkbox"/>	<input checked="" type="checkbox"/>	Сигнал СО ВПВА
СО КВ	<input checked="" type="checkbox"/>	<input checked="" type="checkbox"/>	<input checked="" type="checkbox"/>	Сигнал СО КВ
Квитирование сигнализации (рисунок Б.24)				
Квитир. сигнал.	<input checked="" type="checkbox"/>	<input checked="" type="checkbox"/>	<input checked="" type="checkbox"/>	Сигнал квитирования сигнализации
Сигнализация аварийного отключения выключателя / контактора (рисунок Б.23)				
Авар. откл. ВПВА	<input checked="" type="checkbox"/>	<input checked="" type="checkbox"/>	<input checked="" type="checkbox"/>	Сигнал аварийного отключения ВПВА
Авар. откл. КВ	<input checked="" type="checkbox"/>	<input checked="" type="checkbox"/>	<input checked="" type="checkbox"/>	Сигнал аварийного отключения КВ

Продолжение таблицы 10

Наименование сигнала	Доступность сигнала			Функция сигнала
	АСУ	Таблица назначений	Схемы ПМК	
Вызывная сигнализация (рисунок Б.25)				
Вызов	<input checked="" type="checkbox"/>	<input checked="" type="checkbox"/>	<input checked="" type="checkbox"/>	Сигнал срабатывания алгоритма вызова
Вызов МТЗ сраб.	<input checked="" type="checkbox"/>	<input type="checkbox"/>	<input type="checkbox"/>	Причина срабатывания вызывной сигнализации
Вызов МТЗ 3 сраб.	<input checked="" type="checkbox"/>	<input type="checkbox"/>	<input type="checkbox"/>	
Вызов УМТЗ сраб.	<input checked="" type="checkbox"/>	<input type="checkbox"/>	<input type="checkbox"/>	
Вызов ДгЗ сраб.	<input checked="" type="checkbox"/>	<input type="checkbox"/>	<input type="checkbox"/>	
Вызов ДгЗ неиспр.	<input checked="" type="checkbox"/>	<input type="checkbox"/>	<input type="checkbox"/>	
Вызов ЗоП сраб.	<input checked="" type="checkbox"/>	<input type="checkbox"/>	<input type="checkbox"/>	
Вызов ЗОФ сраб.	<input checked="" type="checkbox"/>	<input type="checkbox"/>	<input type="checkbox"/>	
Вызов ЗПВГ сраб.	<input checked="" type="checkbox"/>	<input type="checkbox"/>	<input type="checkbox"/>	
Вызов ЗВО сраб.	<input checked="" type="checkbox"/>	<input type="checkbox"/>	<input type="checkbox"/>	
Вызов ЗМН сраб.	<input checked="" type="checkbox"/>	<input type="checkbox"/>	<input type="checkbox"/>	
Вызов ЛЗШ сраб.	<input checked="" type="checkbox"/>	<input type="checkbox"/>	<input type="checkbox"/>	
Вызов УРОВ сраб.	<input checked="" type="checkbox"/>	<input type="checkbox"/>	<input type="checkbox"/>	
Вызов АВОР В неусп.	<input checked="" type="checkbox"/>	<input type="checkbox"/>	<input type="checkbox"/>	
Вызов АВОР О неусп.	<input checked="" type="checkbox"/>	<input type="checkbox"/>	<input type="checkbox"/>	
Вызов СО ВПВА	<input checked="" type="checkbox"/>	<input type="checkbox"/>	<input type="checkbox"/>	
Вызов СО КВ	<input checked="" type="checkbox"/>	<input type="checkbox"/>	<input type="checkbox"/>	
Вызов Неиспр. ВПВА	<input checked="" type="checkbox"/>	<input type="checkbox"/>	<input type="checkbox"/>	
Вызов Неиспр. КВ	<input checked="" type="checkbox"/>	<input type="checkbox"/>	<input type="checkbox"/>	
Вызов Неиспр. ЦН	<input checked="" type="checkbox"/>	<input type="checkbox"/>	<input type="checkbox"/>	
Вызов Откл. от УРОВ	<input checked="" type="checkbox"/>	<input type="checkbox"/>	<input type="checkbox"/>	
Вызов пользователя	<input checked="" type="checkbox"/>	<input type="checkbox"/>	<input type="checkbox"/>	
Вызов Откл. ВПВА от ВнЗ	<input checked="" type="checkbox"/>	<input type="checkbox"/>	<input type="checkbox"/>	
Вызов Откл. КВ от ВнЗ	<input checked="" type="checkbox"/>	<input type="checkbox"/>	<input type="checkbox"/>	
Вызов АЧР сраб. 1 оч.	<input checked="" type="checkbox"/>	<input type="checkbox"/>	<input type="checkbox"/>	
Вызов АЧР-А сраб.	<input checked="" type="checkbox"/>	<input type="checkbox"/>	<input type="checkbox"/>	
Вызов АЧР-Б сраб.	<input checked="" type="checkbox"/>	<input type="checkbox"/>	<input type="checkbox"/>	
Вызов Авар. разгр. сраб. 1 оч.	<input checked="" type="checkbox"/>	<input type="checkbox"/>	<input type="checkbox"/>	
Вызов ЧаПВ сраб. 1 оч.	<input checked="" type="checkbox"/>	<input type="checkbox"/>	<input type="checkbox"/>	
Вызов ЧаПВ-А сраб.	<input checked="" type="checkbox"/>	<input type="checkbox"/>	<input type="checkbox"/>	
Вызов ЧаПВ-Б сраб.	<input checked="" type="checkbox"/>	<input type="checkbox"/>	<input type="checkbox"/>	
Вызов МТЗ1 РТ1	<input checked="" type="checkbox"/>	<input type="checkbox"/>	<input type="checkbox"/>	
Вызов МТЗ2 РТ1	<input checked="" type="checkbox"/>	<input type="checkbox"/>	<input type="checkbox"/>	
Вызов МТЗ3 РТ1	<input checked="" type="checkbox"/>	<input type="checkbox"/>	<input type="checkbox"/>	
Вызов ДгЗ РТ1	<input checked="" type="checkbox"/>	<input type="checkbox"/>	<input type="checkbox"/>	
Вызов ЗоП РТ1	<input checked="" type="checkbox"/>	<input type="checkbox"/>	<input type="checkbox"/>	
Вызов ЗОФ РТ1	<input checked="" type="checkbox"/>	<input type="checkbox"/>	<input type="checkbox"/>	
Вызов ЗОФ РТ2	<input checked="" type="checkbox"/>	<input type="checkbox"/>	<input type="checkbox"/>	
Вызов ЗПВГ РТ1	<input checked="" type="checkbox"/>	<input type="checkbox"/>	<input type="checkbox"/>	
Вызов ЗВО РТ1	<input checked="" type="checkbox"/>	<input type="checkbox"/>	<input type="checkbox"/>	
Вызов ЗМН РН1	<input checked="" type="checkbox"/>	<input type="checkbox"/>	<input type="checkbox"/>	
Вызов УРОВ РТ1	<input checked="" type="checkbox"/>	<input type="checkbox"/>	<input type="checkbox"/>	

Продолжение таблицы 10

Наименование сигнала	Доступность сигнала			Функция сигнала
	АСУ	Таблица назначений	Схемы ПМК	
Вызов АВОР РТ1	☑	×	×	Причина срабатывания вызывной сигнализации
Вызов АВОР РТ2	☑	×	×	
Вызов КЦН РН1	☑	×	×	
Вызов КЦН РН2	☑	×	×	
Вызов КЦН РТ1	☑	×	×	
Вызов КЦН РТ2	☑	×	×	
Вызов Ином	☑	×	×	
Вызов Ю.ном	☑	×	×	
Вызов АЧР2 РН1 1 оч.	☑	×	×	
Вызов Блок. У РН1	☑	×	×	
Вызов ЧАПВ РН1 1 оч.	☑	×	×	
Вызов РТ1 МАКС	☑	×	×	
Вызов РТ2 МАКС	☑	×	×	
Вызов РТ1 МИН	☑	×	×	
Вызов РТ2 МИН	☑	×	×	
Вызов РТ1 I2 МАКС	☑	×	×	
Вызов РТ2 I2 МАКС	☑	×	×	
Вызов РТ1 Iсу МАКС	☑	×	×	
Вызов РТ1 Iсу МИН	☑	×	×	
Вызов РН1 МАКС	☑	×	×	
Вызов РН2 МАКС	☑	×	×	
Вызов РН1 МИН	☑	×	×	
Вызов РН2 МИН	☑	×	×	
Вызов РН1 U2 МАКС	☑	×	×	
Вызов РН2 U2 МАКС	☑	×	×	
Диагностика (рисунок Б.26)				
НЦУ ВПВА	☑	☑	☑	Неисправность цепей управления ВПВА
Неиспр. ВПВА	☑	☑	☑	Неисправность ВПВА
Неиспр. откл. ВПВА	☑	☑	☑	Выключатель не отключился
Неиспр. вкл. ВПВА	☑	☑	☑	Выключатель не включился
НЦУ КВ	☑	☑	☑	Неисправность цепей управления КВ
Неиспр. КВ	☑	☑	☑	Неисправность КВ
Неиспр. откл. КВ	☑	☑	☑	КВ не отключился
Неиспр. вкл. КВ	☑	☑	☑	КВ не включился
Синхр. от PPS	☑	☑	☑	Синхронизация от PPS
Отказ БМРЗ	☑	×	☑	Отказ БМРЗ
Реле Отказ БМРЗ	×	☑	×	Сигнал на реле "Отказ БМРЗ"
Отказ ПМК	☑	×	×	Отказ ПМК
Неисправность цепей напряжения (рисунок Б.27)				
Неиспр. ЦН	☑	☑	☑	Срабатывание КЦН
Прочее				
Пуск защит и автом.	☑	×	×	Пуск функций защит и автоматики
Программа уставок 1	☑	☑	☑	Выбрана первая программа уставок
Программа уставок 2	☑	☑	☑	Выбрана вторая программа уставок
Запрет см.пр.уст. АСУ	☑	×	×	Смена программы уставок из АСУ запрещена

Продолжение таблицы 10

Наименование сигнала	Доступность сигнала			Функция сигнала
	АСУ	Таблица назначений	Схемы ПМК	
Сигнализация положения выключателя, КВ (рисунки Б.28, Б.29)				
ВПВА включен	☑	☑	☑	Сигнализация включенного положения ВПВА
ВПВА отключен	☑	☑	☑	Сигнализация отключенного положения ВПВА
КВ включен	☑	☑	☑	Сигнализация включенного положения КВ
КВ отключен	☑	☑	☑	Сигнализация отключенного положения КВ

3.2.5 В блоке реализован комплект дополнительных пусковых органов, представленный в таблице 11. Дополнительные пусковые органы предназначены для построения функциональных схем ПМК. Сигналы дополнительных пусковых органов доступны для использования в схемах ПМК и в таблице назначений. Значения уставок дополнительных пусковых органов доступны для изменения по АСУ.

3.2.6 В блоке реализован комплект из 20 уставок по времени **ТА01 – ТА20**, предназначенных для использования в схемах ПМК. Диапазон уставок по времени от 0,00 до 600,00 с с дискретностью 0,01 с. Значения уставок доступны для изменения по АСУ.

3.2.7 В блоке реализован комплект из трех уставок по времени **ТЛ01 – ТЛ03**, предназначенных для использования в схемах ПМК. Диапазон уставок по времени от 1 до 60000 с или минут, по выбору, с дискретностью 1 с или 1 минута, соответственно. Значения уставок доступны для изменения по АСУ.

3.2.8 В блоке реализован комплект из 20 программных ключей **SA01 – SA20**, предназначенных для использования в схемах ПМК. Значения программных ключей доступны для изменения по АСУ.

Таблица 11 - Дополнительные пусковые органы

Обозначение сигнала		Функция	Уставка			
			Обозначение	Диапазон	Дискретность	Коэффициент возврата
1	ПО МАКС РТ1	Максимальное токовое реле одного из трех фазных токов	РТ1 МАКС	От 1 до 2000 А	1 А	0,93 - 0,97
2	ПО МАКС РТ2		РТ2 МАКС			
3	ПО МИН РТ1	Минимальное токовое реле трех фазных токов	РТ1 МИН	От 1 до 500 А		1,03 - 1,07
4	ПО МИН РТ2		РТ2 МИН			
5	ПО МАКС РТ1 I ₂	Максимальное токовое реле тока I ₂	РТ1 I ₂ МАКС	От 0,2 до 500,0 А	0,1 А	0,93 - 0,97
6	ПО МАКС РТ2 I ₂		РТ2 I ₂ МАКС			
7	ПО МАКС РТ1 I _{су}	Максимальное токовое реле тока I _{су}	РТ1 I _{су} МАКС	От 1 до 2000 А	1 А	1,03 - 1,07
8	ПО МИН РТ1 I _{су}		РТ1 I _{су} МИН			

Продолжение таблицы 11

Обозначение сигнала		Функция	Уставка			
			Обозначение	Диапазон	Дискретность	Коэффициент возврата
9	ПО МАКС РН1	Максимальное реле трёх линейных напряжений	РН1 МАКС	От 500 до 35000 В	1 В	0,93 - 0,97
10	ПО МАКС РН2		РН2 МАКС			
11	ПО МИН РН1	Минимальное реле трёх линейных напряжений	РН1 МИН	От 500 до 35000 В		1,03 - 1,07
12	ПО МИН РН2		РН2 МИН			
13	ПО МАКС РН1 U2	Максимальное реле напряжения U_2	РН1 U2 МАКС	От 200 до 10000 В		0,93 - 0,97
14	ПО МАКС РН2 U2		РН2 U2 МАКС			
15	ПО МАКС РН1 3U0	Максимальное реле напряжения $3U_0$	РН1 3U0 МАКС	От 500 до 10000 В		
16	ПО МАКС РН2 3U0		РН2 3U0 МАКС			

4 Основные функции блока

4.1 Максимальная токовая защита (МТЗ)

4.1.1 МТЗ предназначена для защиты от междуфазных коротких замыканий и перегрузки защищаемого присоединения. Первая и вторая ступени имеет независимую времятоковую характеристику, третья ступень имеет независимую или зависимую времятоковую характеристику.

4.1.2 Ступени МТЗ могут быть введены в действие программными ключами **S5**, **S6** и **S7** для первой, второй и третьей ступени соответственно.

4.1.3 МТЗ выполняется с контролем трех токов (в соответствии с рисунком Б.1¹⁾).

4.1.4 Выбор зависимой времятоковой характеристики третьей ступени МТЗ осуществляется программным ключом **S8** (по умолчанию третья ступень МТЗ выполняется независимой). Блок обеспечивает возможность работы третьей ступени с четырьмя типами обратозависимых времятоковых характеристик:

- "1" - инверсной (МЭК 60255-151);
- "2" - сильно инверсной (МЭК 60255-151);
- "3" - длительно инверсной (МЭК 60255-151);
- "4" - чрезвычайно инверсной (МЭК 60255-151).

4.1.5 Типы и аналитические зависимости времятоковых характеристик приведены в таблице 12. Тип времятоковой характеристики задаётся уставкой "МТЗ3 № ХАР".

Таблица 12 - Типы времятоковых характеристик

Тип характеристики	Наименование	Аналитическая зависимость
1	Инверсная	$t = \frac{0,14}{\left(\frac{I}{I_{c.з.}}\right)^{0,02} - 1} \cdot K$
2	Сильно инверсная	$t = \frac{13,5}{\frac{I}{I_{c.з.}} - 1} \cdot K$
3	Длительно инверсная	$t = \frac{120}{\frac{I}{I_{c.з.}} - 1} \cdot K$
4	Чрезвычайно инверсная	$t = \frac{80}{\left(\frac{I}{I_{c.з.}}\right)^2 - 1} \cdot K$
Обозначения: K - коэффициент усиления (уставка "МТЗ3 К1"); I - входной первичный ток, рассчитываемый блоком, А; $I_{c.з.}$ - ток срабатывания защиты (уставка "МТЗ3 РТ1").		

Прямая, параллельная оси времени и проходящая через значение тока $I_{c.з.}$, является вертикальной асимптотой для всех обратозависимых времятоковых характеристик. Пуск ступени производится при токах, превышающих $I_{c.з.}$. Максимальное расчетное время срабатывания зависимых времятоковых характеристик составляет 180 минут. Пределы допускаемой абсолютной / относительной основной погрешности по времени срабатывания для ступеней с зависимыми времятоковыми характеристиками для $1,2 \leq I/I_{c.з.} \leq 20$: при $t \leq 1$ с составляют не более ± 30 мс, при $t > 1$ с составляют не более 5 %.

¹⁾ Функциональные схемы алгоритмов приведены в приложении Б (рисунки Б.1 - Б.29).

4.1.6 Третья ступень МТЗ может быть использована с действием на отключение и сигнализацию или с действием только на сигнализацию. Ввод действия третьей ступени МТЗ на отключение производится программным ключом **S9**.

4.1.7 Для блокировки первой, второй и третьей ступени МТЗ предусмотрены логические сигналы "МТЗ 1 блок.", "МТЗ 2 блок." и "МТЗ 3 блок." соответственно.

4.2 Ускорение МТЗ (УМТЗ)

4.2.1 УМТЗ предназначено для ускорения действия первой, второй или третьей (действующей на отключение выключателя) ступени МТЗ при включении выключателя и коротком замыкании в защищаемой зоне. УМТЗ может быть введено в действие программным ключом **S58**.

4.2.2 После исчезновения назначаемого сигнала "РПО ВПВА" в течение 1 с и при пуске ступени МТЗ (действующей на отключение выключателя) формируется сигнал на отключение выключателя в соответствии рисунком Б.2.

4.2.3 Предусмотрена блокировка ускорения после включения выключателя по наличию назначаемого сигнала "УМТЗ блок."

4.3 Дуговая защита (ДгЗ)

4.3.1 Блок реализует функцию дуговой защиты (в соответствии с рисунком Б.3). Дуговая защита выполняется с помощью входного логического сигнала "ДгЗ". Дуговая защита может быть реализована с контролем тока (программный ключ **S29**) или контролем напряжения (программный ключ **S39**). Срабатывание дуговой защиты действует на отключение выключателя.

4.3.2 Блок выполняет контроль исправности цепи ДгЗ. При длительном, более 2,5 с, наличии назначаемого сигнала "ДгЗ" формируется сигнал "ДгЗ неисправ."

4.3.3 Для блокировки ДгЗ предусмотрен логический сигнал "ДгЗ блок."

4.4 Защита от перегрева (ЗоП)

4.4.1 Блок реализует функцию защиты от перегрева (в соответствии с рисунком Б.4). ЗоП может быть введена в действие программным ключом **S18**. При увеличении любого фазного тока выше уставки "ЗоП РТ1" в течение времени "ЗоП Т1" формируется сигнал срабатывания ЗоП на обдув "Реле Вкл. обдува" длительностью "ЗоП Т2".

4.4.2 Если в течение "ЗоП Т3" после включения обдува не появился назначаемый сигнал "ЗоП блок." (срабатывания ветрового реле при его наличии), то формируется сигнал на отключение ПВА и сигнализацию или только на сигнализацию (программный ключ **S19**).

4.5 Защита от обрыва фазы и несимметрии нагрузки (ЗОФ)

4.5.1 ЗОФ выполнена в соответствии с рисунком Б.5. ЗОФ вводится в действие программным ключом **S255**. ЗОФ может быть использована в следующих конфигурациях:

- с контролем тока обратной последовательности;
- с контролем отношения тока обратной последовательности к току прямой последовательности (программный ключ **S257**).

4.5.2 ЗОФ действует на отключение и сигнализацию или только на сигнализацию (программный ключ **S258**) с выдержкой времени "ЗОФ Т1".

4.5.3 Для блокировки ЗОФ предусмотрен логический сигнал "ЗОФ блок."

4.6 Защита от перегрузки токами высших гармоник (ЗПВГ)

4.6.1 ЗПВГ выполнена в соответствии с рисунком Б.6 по действующему значению суммы гармонических составляющих со второй по девятую. Датчиком ЗПВГ является трансформатор тока, установленный в сглаживающем устройстве.

4.6.2 ЗПВГ вводится в действие программным ключом **S208**.

4.6.3 ЗПВГ действует на отключение и сигнализацию или только на сигнализацию (программный ключ **S213**) с выдержкой времени "ЗПВГ Т1".

4.6.4 Предусмотрена блокировка ЗПВГ назначаемым сигналом "ЗПВГ блок."

4.7 Защита от замыкания вторичной обмотки трансформатора на землю (ЗВО)

4.7.1 Защита от замыкания вторичной обмотки трансформатора на землю и от пробоя ветви диодов выполнена в соответствии с рисунком Б.7 по действующему значению первой гармоники тока в сглаживающем устройстве.

4.7.2 ЗВО вводится в действие программным ключом **S215**.

4.7.3 ЗВО действует на отключение и сигнализацию или только на сигнализацию (программный ключ **S216**) с выдержкой времени "ЗВО Т1".

4.7.4 Предусмотрена блокировка ЗВО назначаемым сигналом "ЗВО блок."

4.8 Защита минимального напряжения (ЗМН)

4.8.1 ЗМН выполнена в соответствии с рисунком Б.8 с контролем трёх линейных напряжений.

4.8.2 ЗМН вводится программным ключом **S201** и действует на отключение выключателя и сигнализацию или только на сигнализацию (программный ключ **S202**) с выдержкой времени "ЗМН Т1".

4.8.3 Предусмотрена блокировка ЗМН назначаемым сигналом "ЗМН блок."

4.8.4 ЗМН выполнена с контролем включенного положения выключателя.

4.9 Логическая защита шин (ЛЗШ)

4.9.1 ЛЗШ предназначена для ускорения действия МТЗ. Ввод в работу ЛЗШ осуществляется программным ключом **S54** (в соответствии с рисунком Б.9).

4.9.2 Подключение датчиков ЛЗШ может быть выполнено при параллельном или последовательном соединении, выбор осуществляется типом подключения назначаемого сигнала "ЛЗШп" к дискретному входу (прямое, инверсное). При прямом подключении блок реализует схему с последовательным соединением датчиков.

4.9.3 При получении сигнала от датчиков ЛЗШ, МТЗ действует с выдержкой времени, выбранной по условию селективности. При отсутствии сигнала от датчиков ЛЗШ и пуске МТЗ, срабатывание ЛЗШ происходит с уставкой по времени "ЛЗШ Т1".

4.9.4 Предусмотрен пуск ЛЗШ от внешних защит по назначаемому сигналу "Пуск ЛЗШ".

4.9.5 Блок обеспечивает контроль исправности шинки ЛЗШ - при наличии сигнала от датчиков ЛЗШ в течение 180 с блок формирует сигнал "ЛЗШ неиспр."

4.9.6 При расчете уставок по времени необходимо учитывать время обработки блоком входных дискретных сигналов. При использовании ЛЗШ не рекомендуется устанавливать значение выдержки МТЗ менее 0,1 с.

4.10 Устройство резервирования при отказе выключателя (УРОВ)

4.10.1 Блок обеспечивает работу УРОВ в соответствии с рисунком Б.10.

4.10.2 УРОВ вводится программным ключом **S601**. Пуск УРОВ происходит:

- при срабатывании ступеней МТЗ, действующих на отключение;
- по сигналу срабатывания дуговой защиты;
- по сигналу срабатывания УМТЗ;
- по назначаемому входному сигналу "Откл. от УРОВ";
- по назначаемому входному сигналу "Пуск УРОВ" от внешних защит.

Срабатывание УРОВ выполняется с задержкой времени, определяемой уставкой "УРОВ Т1". Возврат УРОВ осуществляется по снижению тока ниже уставки "УРОВ РТ1".

4.10.3 Для блокировки работы алгоритма УРОВ предусмотрен логический сигнал "УРОВ блок."

4.11 Автоматическая частотная разгрузка (АЧР) и автоматическое повторное включение по частоте (ЧАПВ)

4.11.1 Блок обеспечивает прием и выполнение команд внешнего устройства АЧР и ЧАПВ (программный ключ **S701**) (в соответствии с рисунками Б.11 а) и Б.11 б)) или выполняет одну очередь АЧР и ЧАПВ по вычисляемой частоте (в соответствии с рисунками Б.11 в) и Б.12).

4.11.2 В блоке реализованы следующие алгоритмы:

- АЧР-А / ЧАПВ-А с отдельными назначаемыми входами "АЧР" и "ЧАПВ";
- АЧР-Б / ЧАПВ-Б, при котором назначаемый сигнал "АЧР" удерживается в течение всего времени действия АЧР, окончание назначаемого сигнала "АЧР" является командой "ЧАПВ". Выбор алгоритма АЧР-Б / ЧАПВ-Б осуществляется программным ключом **S702**.

Выполнение алгоритма ЧАПВ-А (ЧАПВ-Б) блокируется программным ключом **S703 1 оч.**

4.11.3 При работе по вычисляемой частоте в блоке выполняются алгоритмы АЧР 1, АЧР 2, ДАР и ЧАПВ для первой очереди. Функции АЧР 1, АЧР 2, ДАР, ЧАПВ блокируются при напряжении ниже уставки "Блок. U РН1".

4.11.4 Для блокировки АЧР первой очереди предусмотрен назначаемый сигнал "Блок АЧР 1 оч.". Для блокировки ЧАПВ первой очереди предусмотрен назначаемый сигнал "Блок. ЧАПВ 1 оч."

4.11.5 В блоке реализована возможность срабатывания АЧР первой очереди при подаче назначаемого сигнала "Авар. разгр. 1 оч.", если введен хотя бы один из программных ключей: **S704 1 оч.**, **S706 1 оч.**, **S708 1 оч.**

4.11.6 Автоматическая частотная разгрузка (АЧР 1) первой очереди

4.11.6.1 Блок обеспечивает выполнение АЧР 1 в соответствии с рисунком Б.11 в). Функция АЧР 1 вводится программным ключом **S704 1 оч.** При выполнении функции АЧР 1 обеспечивается:

- а) отключение выключателя при снижении частоты сети ниже значения уставки по частоте пуска "АЧР1 РЧ1 1 оч." в течение выдержки срабатывания "АЧР1 Т1 1 оч.";
- б) блокировка срабатывания АЧР 1 (программный ключ **S705 1 оч.**), если скорость снижения частоты превышает уставку "АЧР1 РЧ(С)1 1 оч."

4.11.6.2 Повторное действие алгоритма АЧР 1 блокируется до:

- а) получения логического сигнала "Разреш. АЧР 1 оч." (после срабатывания ЧАПВ первой очереди (рисунок Б.12));
- б) подачи команды включения выключателя (по сигналу "Вкл. ПВА");
- в) поступления сигнала "Квитир. сигнал." (программный ключ **S710 1 оч.**);
- г) поступления сигнала "АСУ_Возврат 1 оч." по каналам АСУ;

- д) поступления назначаемого сигнала "Внеш. возврат 1 оч.";
- е) поступления команды "Конфигуратор_Возврат 1 оч." из программного комплекса "Конфигуратор - МТ".

4.11.6.3 При введенном программном ключе **S704 1 оч.** и при отсутствии назначаемого сигнала "Блок. АЧР 1 оч." формируется логический сигнал "АЧР 1 оч. ГОТОВ".

4.11.7 Автоматическая частотная разгрузка (АЧР 2) первой очереди

4.11.7.1 Функциональная схема алгоритма АЧР 2 приведена на рисунке Б.11 в). При выполнении функции АЧР 2 (программный ключ **S706 1 оч.**) обеспечивается:

а) отключение нагрузки после снижения частоты сети ниже значения уставки срабатывания по частоте пуска "АЧР2 РЧ1 1 оч." и при сохранении значения контролируемой частоты ниже частоты возврата "АЧР2 РЧ2 1 оч." в течение времени "АЧР2 Т1 1 оч.";

б) возврат АЧР 2, если после пуска алгоритма АЧР 2 частота сети превысит значение уставки "АЧР2 РЧ2 1 оч."¹⁾ до отработки выдержки "АЧР2 Т1 1 оч.";

в) отключение нагрузки при снижении напряжения сети ниже уставки "АЧР2 РН1 1 оч." (программный ключ **S707 1 оч.**) в течение 0,5 с и при сохранении условий пуска АЧР 2 в течение времени "АЧР2 Т2 1 оч." с момента снижения напряжения.

4.11.7.2 Повторное действие алгоритма АЧР 2 блокируется до:

а) получения логического сигнала "Разреш. АЧР 1 оч." (после срабатывания ЧАПВ первой очереди (рисунок Б.12));

б) подачи команды включения выключателя (по сигналу "Вкл. ПВА");

в) поступления сигнала "Квитир. сигнал." (программный ключ **S710 1 оч.**);

г) поступления сигнала "АСУ_Возврат 1 оч." по каналам АСУ;

д) поступления назначаемого сигнала "Внеш. возврат 1 оч.";

е) поступления команды "Конфигуратор_Возврат 1 оч." из программного комплекса "Конфигуратор - МТ".

4.11.7.3 При введенном программном ключе **S706 1 оч.** и при отсутствии назначаемого сигнала "Блок. АЧР 1 оч." формируется логический сигнал "АЧР 1 оч. ГОТОВ".

4.11.8 Дополнительная автоматическая разгрузка (ДАР) первой очереди

4.11.8.1 Функциональная схема алгоритма ДАР приведена на рисунке Б.11 в). При выполнении функции ДАР (программный ключ **S708 1 оч.**) обеспечивается отключение нагрузки, если в течение выдержки времени "ДАР Т1 1 оч." частота сети ниже уставки "ДАР РЧ1 1 оч." и скорость снижения частоты входного сигнала превышает значение уставки "ДАР РЧ(С)1 1 оч."

4.11.8.2 Повторное действие алгоритма ДАР блокируется до:

а) получения логического сигнала "Разреш. АЧР 1 оч." (после срабатывания ЧАПВ первой очереди (рисунок Б.12));

б) подачи команды включения выключателя (по сигналу "Вкл. ПВА");

в) поступления сигнала "Квитир. сигнал." (программный ключ **S710 1 оч.**);

г) поступления сигнала "АСУ_Возврат 1 оч." по каналам АСУ;

д) поступления назначаемого сигнала "Внеш. возврат 1 оч.";

е) поступления команды "Конфигуратор_Возврат 1 оч." из программного комплекса "Конфигуратор - МТ".

4.11.8.3 При введенном программном ключе **S708 1 оч.** и при отсутствии назначаемого сигнала "Блок. АЧР 1 оч." формируется логический сигнал "АЧР 1 оч. ГОТОВ".

¹⁾ Здесь и далее максимальное время работы алгоритма расчета частоты составляет 0,04 с, время расчета скорости снижения частоты - 0,08 с.

4.11.9 Автоматическое повторное включение по частоте (ЧАПВ) первой очереди

4.11.9.1 Функциональная схема алгоритма ЧАПВ приведена на рисунке Б.12.

4.11.9.2 При выполнении данного алгоритма формируется сигнал на включение ранее отключенной нагрузки, если сработал алгоритм АЧР 1, АЧР 2 или ДАР первой очереди и выполнены следующие условия:

а) частота сети установилась выше уставки "ЧАПВ РЧ1 1 оч." (уставка возврата на 0,1 Гц превышает уставку срабатывания);

б) напряжение сети установилось выше уставки "ЧАПВ РН1 1 оч." на время более 0,5 с (программный ключ **S709 1 оч.**);

в) отсутствует назначаемый сигнал "Блок. ЧАПВ 1 оч.";

г) условия а), б) и в) выполняются в течение времени "ЧАПВ Т1 1 оч."

4.11.9.3 Работа алгоритма ЧАПВ прекращается, если при отработке выдержки "ЧАПВ Т1 1 оч." нарушается условие а) или б) или в), указанное в п. 4.11.9.2.

4.11.9.4 Время готовности ЧАПВ после включения выключателя определяется временем готовности выключателя к выполнению операции включения и задается уставкой "ЧАПВ Т2 1 оч."

4.12 Автоматическое включение резерва (АВР)

4.12.1 Блок обеспечивает автоматическое включение резерва (в соответствии с рисунками Б.13 и Б.14). Функция АВР вводится программным ключом **S660**.

4.12.2 Из двух ПВА один является "основным" (находится в работе), а второй является "резервным" (отключен). На входе "основного" ПВА должен присутствовать сигнал "РПО резервн. ПВА". Если "основной" ПВА отключается по защитам или из-за отказа блока, то через промежуток времени "АВР Т1" автоматически выдается сигнал "Реле вкл. резерв.", по которому должен включаться "резервный" ПВА. Обратный переход осуществляется только оперативными командами после устранения причин аварийного отключения.

4.12.3 АВР "основного" ПВА готово к работе после оперативного включения ПВА.

4.12.4 Готовность к включению по АВР у "резервного" ПВА снимается в любом из следующих случаев:

- при наличии одного из внешних назначаемых сигналов "ДгЗ", "Откл. по АВОР", "Откл. ВПВА от ВнЗ", "Откл. КВ от ВнЗ", "Готовность ВПВА", "Готовность КВ";

- при наличии одного из внутренних сигналов "Откл. ПВА", "Блок. вкл. по I", "Отказ БМРЗ", "Неиспр. ВПВА", "Неиспр. КВ", "Авар. откл. ВПВА", "Авар. откл. КВ", "УРОВ пуск", "СО ВПВА", "СО КВ";

- в режиме "ДУ" при линейных напряжениях меньше половины номинального (п. 4.21.3);

- при включенном положении ВПВА.

4.12.5 АВР может быть заблокировано логическим сигналом "АВР блок."

4.13 Автоматическое включение и отключение резерва (АВОР)

4.13.1 Блок обеспечивает автоматическое включение и отключение резерва (в соответствии с рисунком Б.13). Функция АВОР вводится программным ключом **S688**.

4.13.2 Из двух ПВА один является "основным" (находится в работе), а второй является "резервным" (отключен). На входе "основного" ПВА должен присутствовать сигнал "РПО резервн. ПВА". Если "основной" ПВА обнаружил перегрузку по току выше уставки "АВОР РТ1" в течение времени "АВОР Т1", то он выдает сигнал "Реле вкл. резерв." на включение "резервного" ПВА. После этого блок, установленный на "основном" ПВА, контролирует по снижению нагрузки в течение выдержки времени "АВОР Т2" факт включения "резервного" ПВА.

В случае неуспешного включения резервного ПВА формируется выходной дискретный сигнал "АВОР В неусп."

4.13.3 При включенном "резервном" ПВА и обнаружении блоком на "основном" ПВА снижение нагрузки по току ниже уставки "АВОР РТ2" в течение времени, превышающего уставку "АВОР Т3", выдается сигнал "Реле откл. резерв." на отключение "резервного" ПВА. После этого блок, установленный на "основном" ПВА, контролирует в течение выдержки времени "АВОР Т4" факт отключения "резервного" ПВА по появлению сигнала "РПО резервн. ПВА". В случае неуспешного отключения резервного ПВА формируется выходной дискретный сигнал "АВОР О неусп."

Предусмотрен перевод на уставку по времени срабатывания АВОР на отключение резерва с расширенным диапазоном "АВОР Т3 длит." программным ключом **S689**.

4.13.4 АВОР может быть заблокировано логическим сигналом "АВОР блок."

4.13.5 Готовность к включению по АВОР у "резервного" ПВА снимается аналогично готовности АВР.

4.14 Формирование команд оперативного управления ПВА





4.14.1 Формирование команд оперативного управления ПВА, выключателем, КВ выполняется в соответствии с рисунком Б.15.

4.14.2 В блоке предусмотрено три режима управления. Управление возможно только в одном режиме управления в один момент времени, за исключением отключения с кнопок на лицевой панели пульта:

- местное управление кнопками на пульте (МУ);
- дистанционное управление по дискретным сигналам (ДУ-ДС);
- дистанционное управление по сигналам АСУ (ДУ-АСУ).

4.14.3 Отключение ПВА с кнопки "  " выполняется вне зависимости от выбранных режимов оперативного управления.

4.14.4 При введенном программном ключе **S771** команда отключения по назначаемому сигналу "ОУ Откл. ПВА" выполняется вне зависимости от выбранных режимов оперативного управления.

4.14.5 Изменение режима "Местное" - "Дистанционное" происходит при нажатии кнопки "  " на лицевой панели пульта. Сигнализация активного местного управления осуществляется светодиодом "  " на лицевой панели пульта. Местное управление ПВА осуществляется с кнопок "  " и "  " на лицевой панели пульта.

4.14.6 При местном управлении формирование команды включения ПВА возможно только с пульта, команды включения и отключения ПВА по логическим сигналам и по каналам АСУ блокируются.

4.14.7 При введенном программном ключе **S770** режим управления "Местное" блокируется, управление выключателем осуществляется в "Дистанционном" режиме по логическим сигналам или по сигналам "АСУ".

4.14.8 Дистанционное оперативное управление ПВА при отсутствии сигнала на логическом входе "ОУ" осуществляется по сигналам логических входов "ОУ Вкл. ПВА", "ОУ Откл. ПВА".

4.14.9 Дистанционное оперативное управление ПВА по сигналам АСУ осуществляется при наличии сигнала на логическом входе "ОУ". При этом оперативное управление ПВА осуществляется по сигналам АСУ "АСУ_Включить ПВА", "АСУ_Отключить ПВА".

4.14.10 Оперативное управление выключателем, а также переключение режимов управления блокируются при подаче назначаемого сигнала "Вывод АУПВА" или при введенном программном ключе **S780**.

4.15 Оперативное включение, отключение ПВА

4.15.1 Алгоритмы оперативного включения и отключения ПВА приведены на рисунках Б.16, Б.17.

4.15.2 Последовательность включения ВПВА и КВ задается программным ключом **S791** (при выведенном программном ключе **S791** сначала формируется сигнал на включение ВПВА, а затем на включение КВ). Уставкой "ВКЛ ПВА Т1" задается задержка между включениями ВПВА и КВ.

4.15.3 Включение ПВА выполняется только при отключенных ВПВА и КВ, а также отсутствии блокировок на включение ВПВА и КВ. Оперативное включение ПВА блокируется при наличии сигнала аварийного отключения ВПВА или КВ.

4.15.4 Последовательность отключения ВПВА и КВ задается программным ключом **S796** (при выведенном программном ключе **S796** сначала формируется сигнал на отключение ВПВА, а затем на отключение КВ). Уставкой "ОТКЛ ПВА Т1" задается задержка между отключением ВПВА и КВ.

4.15.5 Оперативное отключение ПВА выполняется только при включенных ВПВА и КВ, а также отсутствии неисправностей ВПВА и КВ.

4.16 Включение ВПВА

4.16.1 Алгоритм формирования команды управления - включение приведен на рисунке Б.18.

4.16.2 Включение ВПВА осуществляется сигналом "Реле Включить ВПВА".

4.16.3 Формирование команды включения блокируется при:

- наличии команды отключения ВПВА;
- обнаружении системой диагностики неисправности ВПВА;
- отсутствии готовности привода выключателя к включению;
- наличии логического сигнала "Включение ВПВА блок.";
- наличии назначаемого сигнала "Откл. от УРОВ";
- срабатывании защиты от многократных включений ВПВА;
- превышении одним из фазных токов значения 5 % от номинального тока трансформатора тока.

Оперативное включение выключателя блокируется после аварийного отключения выключателя до квитирования сигнализации.

4.16.4 Вход "Готовность ВПВА" предназначен для подключения:

- контакта положения автоматического выключателя питания цепи включения выключателя с зависимым типом привода (электромагнит включения);
- контакта взведенной пружины, в случае применения выключателя с независимым типом привода (включение осуществляется предварительно заряженной пружинной);
- контакта готовности блока управления выключателем, в случае применения выключателя с магнитной защелкой.

4.16.5 Возврат сигнала "Реле Включить ВПВА" осуществляется при появлении назначаемого сигнала на входе "РПВ ВПВА".

В блоке предусмотрена возможность формирования импульсной команды включения длительностью "ВКЛ ВПВА Т1". Длительность уставки "ВКЛ ВПВА Т1" должна быть больше собственного времени включения выключателя, но меньше времени термической стойкости электромагнита включения. Ввод импульсного способа формирования команды включения производится программным ключом **S772**.

4.17 Отключение выключателя

4.17.1 Формирование команды управления - отключение приведено на рисунке Б.19. Отключение ВПВА производится при оперативном отключении ПВА, логическим сигналом "Отключение ВПВА", при срабатывании защит, действующих на отключение ПВА, самопроизвольном отключении КВ, а также при оперативном включении ПВА в случае отказа включения КВ.

4.17.2 Отключение выключателя осуществляется сигналом "Реле Отключить ВПВА".

4.17.3 Сигнал "Реле Отключить ВПВА" удерживается до исчезновения сигнала на отключение и выполнения команды отключения (наличие назначаемого сигнала "РПО ВПВА" в течение времени "ОТКЛ ВПВА Т2").

В блоке предусмотрена возможность формирования импульсной команды отключения длительностью "ОТКЛ ВПВА Т1". Длительность уставки "ОТКЛ ВПВА Т1" должна быть больше собственного времени отключения выключателя, но меньше времени термической стойкости электромагнита отключения. Ввод импульсного способа формирования команды отключения производится программным ключом **S772**.

4.17.4 Блок обеспечивает обнаружение самопроизвольного отключения выключателя в соответствии с рисунком Б.22.

4.18 Включение КВ

4.18.1 Алгоритм формирования команды управления - включение приведён на рисунке Б.20.

4.18.2 Включение КВ осуществляется сигналом "Реле Включить КВ".

4.18.3 Формирование команды включения блокируется при:

- наличии команды отключения контактора;
- обнаружении системой диагностики неисправности ВПВА или КВ;
- наличии логического сигнала "Включение КВ блок.";
- отсутствии готовности привода к включению (логический вход "Готовность КВ";
- наличии назначаемого сигнала "Откл. от УРОВ";
- срабатывании защиты от многократных включений КВ;
- превышении одним из фазных токов значения 5 % от номинального тока трансформатора тока при отключенном ПВА.

Оперативное включение КВ блокируется после аварийного отключения КВ до квитирования сигнализации.

4.18.4 Возврат сигнала "Реле Включить КВ" осуществляется при появлении назначаемого сигнала на входе "РПВ КВ".

4.18.5 В блоке предусмотрена возможность формирования импульсной команды включения КВ длительностью "ВКЛ КВ Т1". Длительность уставки "ВКЛ КВ Т1" должна быть больше собственного времени включения КВ, но меньше времени термической стойкости электромагнита включения КВ. Ввод импульсного способа формирования команды включения КВ производится программным ключом **S778**.

4.19 Отключение КВ

4.19.1 Формирование команды управления - отключение приведено на рисунке Б.21. Отключение КВ производится при оперативном отключении КВ, оперативном отключении ПВА, логическим сигналом "Отключение КВ", при срабатывании защит, действующих на отключение ПВА, а также при оперативном включении ПВА в случае отказа включения ВПВА.

4.19.2 Отключение КВ осуществляется сигналом "Реле Отключить КВ".

4.19.3 Сигнал "Реле Отключить КВ" удерживается до исчезновения сигнала на отключение и выполнения команды отключения (наличие назначаемого сигнала "РПО КВ" в течение времени "ОТКЛ КВ Т2").

В блоке предусмотрена возможность формирования импульсной команды отключения КВ длительностью "ОТКЛ КВ Т1". Длительность уставки "ОТКЛ КВ Т1" должна быть больше собственного времени отключения КВ, но меньше времени термической стойкости электромагнита отключения. Ввод импульсного способа формирования команды отключения КВ производится программным ключом **S778**.

4.19.4 Блок обеспечивает обнаружение самопроизвольного отключения КВ в соответствии с рисунком Б.22.

4.20 Функция диагностики цепей ВПВА, КВ

4.20.1 Диагностика исправности цепей ВПВА и КВ осуществляется в соответствии с алгоритмом, представленным на рисунке Б.26.

4.20.2 Сигнал неисправности выключателя формируется в следующих случаях:

- несоответствие назначаемых сигналов положения выключателя "РПО ВПВА" и "РПВ ВПВА";

- неготовность привода ВПВА;

- невыполнение команды включения ВПВА при подаче сигнала включения;

- невыполнение команды отключения ВПВА при подаче сигнала отключения;

- срабатывание УРОВ.

4.20.3 Сигнал неисправности КВ формируется в следующих случаях:

- несоответствие назначаемых сигналов положения КВ "РПО КВ", "РПВ КВ";

- невыполнение команды включения КВ при подаче сигнала включения;

- невыполнение команды отключения КВ при подаче сигнала отключения;

- неготовность привода КВ.

4.20.4 Возврат сигнала неисправности выключателя, КВ по причине несоответствия сигналов "РПО ВПВА", "РПВ ВПВА", "РПО КВ", "РПВ КВ" происходит при исчезновении данной причины, по другим перечисленным причинам - при квитировании сигнализации.

4.20.5 Диагностика состояния цепей управления выключателя по состоянию назначаемых сигналов "РПО ВПВА" и "РПВ ВПВА" срабатывает при совпадении сигналов "РПО ВПВА" и "РПВ ВПВА" с выдержкой времени "НЕИСП ВПВА Т1", при этом формируется сигнал "НЦУ ВПВА".

Диагностика состояния цепей управления КВ по состоянию назначаемых сигналов "РПО КВ", "РПВ КВ" срабатывает при совпадении сигналов "РПО КВ" и "РПВ КВ" с выдержкой времени "НЕИСП КВ Т1", при этом формируется сигнал "НЦУ КВ".

4.20.6 Диагностика готовности привода ВПВА, КВ (по назначаемым сигналам "Готовность ВПВА", "Готовность КВ") срабатывает с выдержкой времени "НЕИСП ВПВА Т2" и "НЕИСП КВ Т2" соответственно.

4.20.7 Блок осуществляет контроль времени выполнения операций включения и отключения ВПВА, КВ. Максимальная длительность отключения ВПВА, КВ задается уставкой по времени "НЕИСП ВПВА Т3" и "НЕИСП КВ Т3", длительность включения - уставкой "НЕИСП ВПВА Т4" и "НЕИСП КВ Т4" соответственно. При наличии выходных сигналов управления ВПВА, КВ в течение времени "НЕИСП ВПВА Т3" и "НЕИСП КВ Т3" или "НЕИСП ВПВА Т4" и "НЕИСП КВ Т4" и отсутствии соответствующих сигналов положения ВПВА, КВ формируется сигнал неисправности ВПВА, КВ соответственно.

4.21 Функция диагностики измерительных цепей напряжения (КЦН)

4.21.1 В блоке предусмотрена функция контроля цепей измерительного трансформатора напряжения, выполняемая в соответствии с рисунком Б.27.

4.21.2 Неисправность цепей напряжения фиксируется при наличии одного из следующих признаков:

- одновременное наличие назначаемого сигнала "РПВ ВПВА", напряжения обратной последовательности выше уставки "КЦН РН1" и тока обратной последовательности ниже уставки "КЦН РТ1" в течение времени "КЦН Т1" (программный ключ **S904**);

- одновременное наличие назначаемого сигнала "РПВ ВПВА", всех линейных напряжений ниже уставки "КЦН РН2" и одного из фазных токов выше уставки "КЦН РТ2" в течение времени "КЦН Т2" (программный ключ **S907**);

- наличие назначаемого сигнала "Авт. ЦН откл." – отключенного положения автоматического выключателя, установленного в цепях напряжения.

4.21.3 При срабатывании функции КЦН формируется логический сигнал "Неиспр. ЦН". Сброс сигнала "Неиспр. ЦН" (кроме признака срабатывания по назначаемому сигналу "Авт. ЦН откл.") осуществляется при квитировании сигнализации или увеличении вторичного значения напряжения прямой последовательности выше значения $0,8 \cdot U_n$, где $U_n = \frac{100}{\sqrt{3}}$ В.

4.22 Функции сигнализации

4.22.1 Обобщенная вызывная сигнализация (в соответствии с рисунком Б.25) формируется при срабатывании защит блока с действием на отключение или на сигнализацию, в том числе по сигналам внешних защит, при срабатывании автоматики, а также функций диагностики.


Вызывная сигнализация может быть выведена:

- программным ключом **S854** при срабатывании третьей ступени МТЗ;
- программным ключом **S860** при самопроизвольном отключении ВПВА;
- программным ключом **S861** при неисправности ВПВА;
- программным ключом **S862** при срабатывании КЦН;
- программным ключом **S866** при срабатывании АЧР и аварийной разгрузки первой очереди;
- программным ключом **S867** при срабатывании ЧАПВ;
- программным ключом **S869** при неисправности КВ;
- программным ключом **S871** при самопроизвольном отключении КВ;
- программным ключом **S876** при срабатывании ЗоП.

При срабатывании вызывной сигнализации формируется сигнал "Вызов".

4.22.2 Сигнализация аварийного отключения ВПВА / КВ (в соответствии с рисунком Б.23) срабатывает при отключении ВПВА или КВ по любой причине, кроме команд оперативного управления или автоматики.

При срабатывании сигнализации аварийного отключения формируются сигналы "Авар. откл. ВПВА" и "Авар. откл. КВ".

4.22.3 Квитирование сигнализации, а также функций диагностики неисправности ВПВА и неисправности измерительных цепей напряжения, производится с пульта нажатием кнопки "", логическим сигналом "Квитир. внеш.", подачей соответствующей команды по каналам связи от АСУ или ПЭВМ (в соответствии с рисунком Б.24), командой оперативного отключения ПВА при отключенном ПВА соответственно.

4.22.4 В случае выявления отказа блока системой самодиагностики или при отсутствии оперативного питания замыкаются контакты выходного реле "Отказ БМРЗ" (рисунок Б.26).

4.22.5 Блок обеспечивает формирование сигналов положения ВПВА и КВ в соответствии с рисунками Б.28 и Б.29 соответственно.

4.22.6 Сигнал "ВПВА включен" формируется постоянно при оперативном включении ПВА. Сигнал "ВПВА включен" формируется периодически изменяющимся с частотой 2 Гц при:

- включении выключателя от функций автоматики;
- включении выключателя от логического сигнала "Включение ВПВА";
- неисправности цепей управления, если выключатель находился во включенном состоянии.

Сброс режима периодически изменяющегося сигнала "ВПВА включен" осуществляется квитированием сигнализации, при оперативном включении ПВА.

Сигнал "ВПВА отключен" формируется постоянно при оперативном отключении ПВА. Сигнал "ВПВА отключен" формируется периодически изменяющимся с частотой 2 Гц при:

- отключении выключателя от функций защит и автоматики;
- отключении выключателя от логического сигнала "Отключение ВПВА";
- неисправности цепей управления, если выключатель находился в отключенном состоянии.

Сброс режима периодически изменяющегося сигнала "ВПВА отключен" осуществляется квитированием сигнализации, при оперативном отключении выключателя или ПВА.

Сигнал "КВ включен" формируется постоянно при оперативном включении ПВА. Сигнал "КВ включен" формируется периодически изменяющимся с частотой 2 Гц при:

- включении КВ от функций автоматики;
- включении КВ от логического сигнала "Включение КВ";
- неисправности цепей управления, если КВ находился во включенном состоянии.

Сброс режима периодически изменяющегося сигнала "КВ включен" осуществляется квитированием сигнализации, при оперативном включении ПВА.

Сигнал "КВ отключен" формируется постоянно при оперативном отключении ПВА. Сигнал "КВ отключен" формируется периодически изменяющимся с частотой 2 Гц при:

- отключении КВ от функций защит и автоматики;
- отключении выключателя от логического сигнала "Отключение КВ";
- неисправности цепей управления, если КВ находился в отключенном состоянии.

Сброс режима периодически изменяющегося сигнала "КВ отключен" осуществляется квитированием сигнализации, при оперативном отключении ПВА.

5 Вспомогательные функции блока

5.1 Измерение параметров сети

5.1.1 Блок обеспечивает измерение или вычисление следующих параметров:

- действующих значений токов фаз I_A , I_B , I_C ;
- действующего значения тока сглаживающего устройства $I_{сy}$;
- действующего значения высших гармоник тока сглаживающего устройства $I_{сy_вг}$;
- действующих значений линейных напряжений U_{AB} , U_{BC} , U_{CA} ;
- действующего значения напряжения нулевой последовательности $3U_0$;
- действующих значений токов прямой и обратной последовательности I_1 , I_2 ;
- отношения токов обратной и прямой последовательностей I_2/I_1 ;
- действующих значений напряжений прямой и обратной последовательностей U_1 ,

U_2 ;

- активной, реактивной и полной мощностей P , Q , S ;
- коэффициента мощности $\cos(\phi)$;
- частоты F .

5.1.2 Блок отображает действующие значения первой гармонической составляющей напряжений и токов.

5.1.3 Измерение частоты производится при значениях одного из измеренных линейных напряжений U_{AB} , U_{BC} , U_{CA} , превышающих 10 В (вторичное значение). При снижении напряжений ниже порога измерения частоты блок автоматически переходит на измерение частоты по каналам тока I_A , I_B , I_C , превышающим 0,25 А (вторичное значение). При восстановлении одного из напряжений U_{AB} , U_{BC} , U_{CA} выше 10 В блок автоматически переходит на измерение частоты по каналам напряжения.

5.2 Переключение программ уставок

5.2.1 Блок обеспечивает ввод и хранение двух программ уставок.

5.2.2 Переключение программ уставок происходит в зависимости от состояния программного ключа **S1007**.

5.2.3 При выведенном программном ключе **S1007** переключение программ уставок может производиться по назначаемому входному сигналу "Программа 2". Переход на вторую программу осуществляется при подаче сигнала, возврат к первой программе происходит с выдержкой времени на возврат "ПР УСТ Т1" при снятии сигнала.

5.2.4 При введенном программном ключе **S1007** переключение программы уставок осуществляется импульсными командами:

- при отсутствии логического сигнала "Бл.смены пр.уст. по ДС" логическими сигналами "Программа 1" и "Программа 2";
- при отсутствии логического сигнала "Бл.смены пр.уст. из АСУ" командами из АСУ "АСУ_Программа 1" и "АСУ_Программа 2".

5.2.5 При пуске защит смена программ уставок блокируется.

5.3 Учет ресурса выключателя

5.3.1 В блоке реализована функция расчета остаточного ресурса выключателей при коммутациях с наличием тока в фазах. Значение ресурса отображается в процентном отношении, где 100 % - новый выключатель.

5.3.2 Задание текущего ресурса выключателя осуществляется присвоением уставке "Тек. ресурс" требуемого ненулевого значения.

5.3.3 При каждом отключении выключателя блок измеряет максимальный ток отключения за время, заданное уставкой "Тоткл. полн.", рассчитывает израсходованный ресурс и вычитает его из значения текущего ресурса выключателя.

5.3.4 Отображение расчетного остаточного ресурса выключателя осуществляется на дисплее пульта или в программном комплексе "Конфигуратор - МТ".

5.3.5 Коммутационный ресурс (КР) за один цикл включения-отключения рассчитывается на основании заданных уставок. За один цикл ВО значение расчетного остаточного ресурса выключателя уменьшается на 100 % / КР. При токе отключения, превышающем максимальный ток отключения, расчетный остаточный ресурс снижается до нуля - выключатель считается выработавшим свой ресурс.

5.4 Самодиагностика блока

5.4.1 В блоке обеспечивается оперативный контроль работоспособности в течение всего времени работы. Результаты самодиагностики отображаются на дисплее и в программном комплексе "Конфигуратор - МТ" в соответствии с таблицей 13.

Таблица 13 - Параметры самодиагностики

Наименование параметра		Описание параметра
1	Отказ БМРЗ	Отказ блока
2	Отказ ПМК	Отказ программного модуля конфигурации
3	Ошибка RTC	Ошибка часов реального времени
4	Ошибка 01	Ошибка функционирования, код 01
5	Ошибка 08	Ошибка функционирования, код 08
6	Ошибка 10	Ошибка функционирования, код 10

5.5 Накопительная информация

5.5.1 Блок осуществляет подсчет количества событий в регистраторах накопительной информации. Состав накопительной информации приведен в таблице 14.

Таблица 14 - Накопительная информация

Наименование накопителя		Описание накопителя
1	Пуск МТЗ 1	Количество пусков первой ступени МТЗ
2	Сраб. МТЗ 1	Количество срабатываний первой ступени МТЗ
3	Пуск МТЗ 2	Количество пусков второй ступени МТЗ
4	Сраб. МТЗ 2	Количество срабатываний второй ступени МТЗ
5	Пуск МТЗ 3	Количество пусков третьей ступени МТЗ
6	Сраб. МТЗ 3	Количество срабатываний третьей ступени МТЗ
7	Сраб. УМТЗ	Количество срабатываний УМТЗ
8	Сраб. ДгЗ	Количество срабатываний ДгЗ
9	Пуск ЗоП	Количество пусков ЗоП
10	Сраб. ЗоП	Количество срабатываний ЗоП
11	Пуск ЗВО	Количество пусков ЗВО
12	Сраб. ЗВО	Количество срабатываний ЗВО
13	Пуск ЗМН	Количество пусков ЗМН
14	Сраб. ЗМН	Количество срабатываний ЗМН
15	Пуск ЗПВГ	Количество пусков ЗПВГ
16	Сраб. ЗПВГ	Количество срабатываний ЗПВГ
17	Пуск ЗОФ	Количество пусков ЗОФ
18	Сраб. ЗОФ	Количество срабатываний ЗОФ
19	Сраб. УРОВ	Количество срабатываний УРОВ
20	Пуск АЧР	Количество пусков АЧР
21	Сраб. АЧР 1 оч.	Количество срабатываний АЧР первой очереди

Наименование накопителя		Описание накопителя
22	Сраб. АЧР-А	Количество срабатываний АЧР-А
23	Сраб. АЧР-Б	Количество срабатываний АЧР-Б
24	Сраб. Авар. разгр. 1 оч.	Количество срабатываний аварийной разгрузки первой очереди
25	Пуск ЧАПВ	Количество пусков ЧАПВ
26	Сраб. ЧАПВ-А	Количество срабатываний ЧАПВ-А
27	Сраб. ЧАПВ-Б	Количество срабатываний ЧАПВ-Б
28	Сраб. ЧАПВ 1 оч.	Количество срабатываний ЧАПВ первой очереди
29	Пуск ДАР 1 оч.	Количество пусков ДАР первой очереди
30	Сраб. ДАР 1 оч.	Количество срабатываний ДАР первой очереди
31	Пуск АВР	Количество пусков АВР
32	Сраб. АВР	Количество срабатываний АВР
33	Пуск АВОР	Количество пусков АВОР
34	Сраб. АВОР В	Количество срабатываний АВОР В
35	Сраб. АВОР О	Количество срабатываний АВОР О
36	Кол. откл. ВПВА	Суммарное количество отключений ВПВА
37	Кол. откл. КВ	Суммарное количество отключений КВ
38	Тоткл ВПВА, мс	Длительность последнего отключения выключателя
39	Тоткл КВ, мс	Длительность последнего отключения КВ
40	Ресурс ВПВА, %	Значение остаточного ресурса ВПВА
41	Моточасы блока	Количество часов, которое блок находился в работе после установки БФПО

5.5.2 Сброс накопленной информации осуществляется при подаче соответствующей команды с пульта или из программного комплекса "Конфигуратор-МТ".

5.6 Максметры

5.6.1 Блок обеспечивает фиксацию максимальных зарегистрированных значений токов, представленных в таблице 15.

5.6.2 Сброс накопленных максметрами значений осуществляется при подаче соответствующей команды с пульта или из программного комплекса "Конфигуратор - МТ".

Таблица 15 - Максметры

Наименование максметра		Единицы измерения	Описание параметра
1	МАКС IA	кА	Максимальный ток фазы А
2	МАКС IB	кА	Максимальный ток фазы В
3	МАКС IC	кА	Максимальный ток фазы С
4	МАКС Icy	кА	Максимальный ток сглаживающего устройства
5	МАКС I1	кА	Максимальный ток прямой последовательности
6	МАКС I2	кА	Максимальный ток обратной последовательности
7	IA откл.	кА	Ток последнего отключения выключателя по фазе А
8	IB откл.	кА	Ток последнего отключения выключателя по фазе В
9	IC откл.	кА	Ток последнего отключения выключателя по фазе С
10	S IA откл.	кА	Суммарный ток отключения выключателя по фазе А
11	S IB откл.	кА	Суммарный ток отключения выключателя по фазе В
12	S IC откл.	кА	Суммарный ток отключения выключателя по фазе С

5.7 Осциллографирование аварийных событий

5.7.1 В составе осциллограммы блок регистрирует восемь аналоговых сигналов измеряемых вторичных токов и напряжений, а также основные логические сигналы состояния и срабатывания функций блока. Состав регистрируемых логических сигналов отображается в программном комплексе "Конфигуратор - МТ" при редактировании таблицы назначений, а также при просмотре осциллограмм.

5.7.2 В состав осциллограммы могут быть дополнительно включены сигналы дискретных входов, кнопок пульта и любые логические сигналы алгоритмов БФПО и пользовательских алгоритмов, доступные в таблице назначений.

5.8 Журналы сообщений и аварий

5.8.1 Блок обеспечивает регистрацию сообщений в журналах сообщений и аварий, сопровождаемых информацией о текущем значении измеряемых и расчетных величин, состоянии дискретных входов, выходов, логических сигналов. Состав сообщений отображается в программном комплексе "Конфигуратор - МТ" при редактировании таблицы назначений.

5.8.2 В составе системы регистрации сообщений могут быть созданы дополнительные записи, назначенные на любые логические сигналы алгоритмов БФПО и пользовательских алгоритмов, доступные в таблице назначений.

5.9 Функции светодиодов

5.9.1 Блок содержит 18 (в том числе светодиоды "F1"-"F4") светодиодов на лицевой панели, функции которых могут быть назначены пользователем с помощью программного комплекса "Конфигуратор - МТ". На светодиоды можно вывести все дискретные входы и логические сигналы, доступные в таблице назначений.

Приложение А

(обязательное)

Схема электрическая подключения

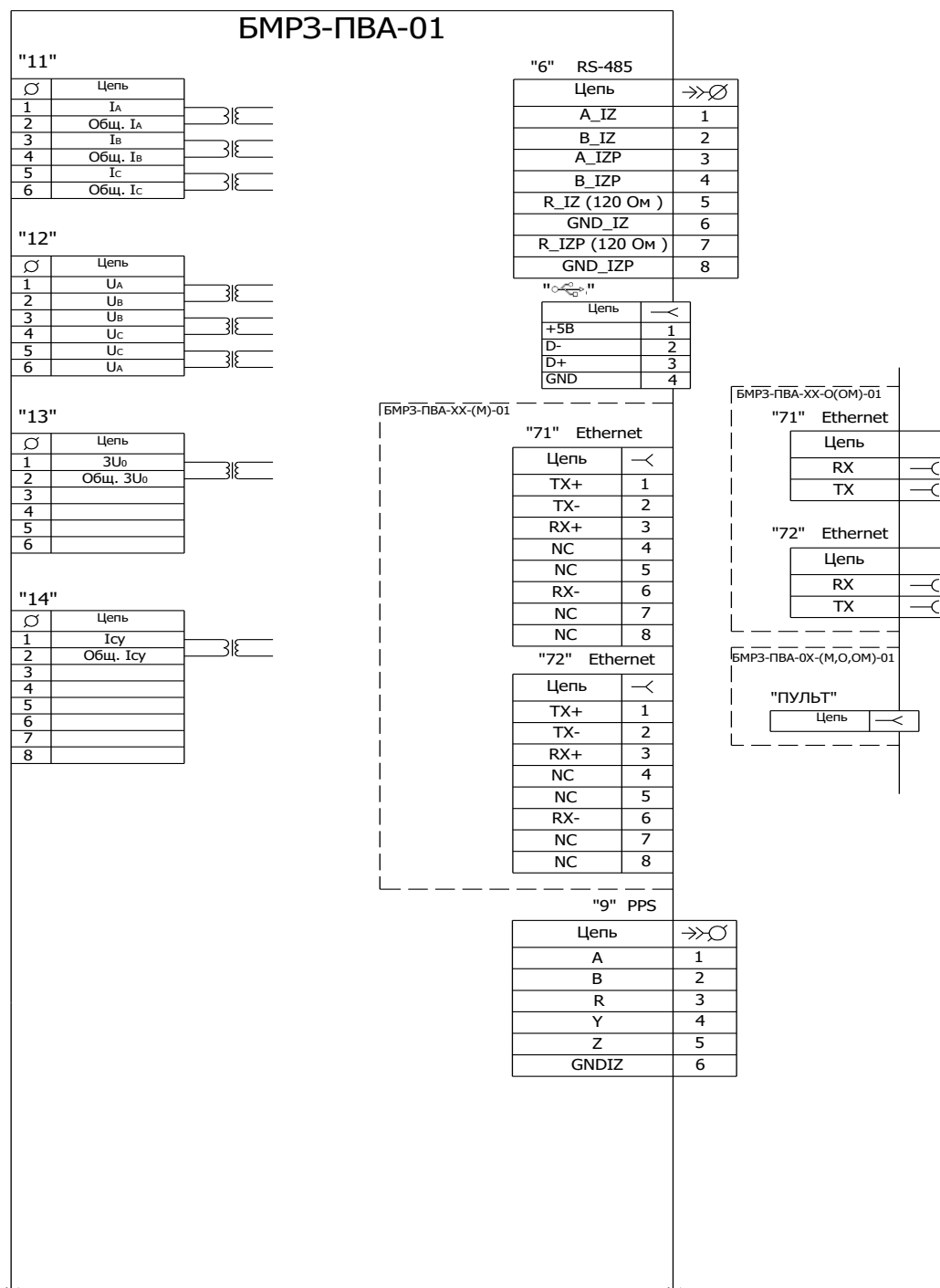


Рисунок А.1 (лист 1 из 2) - Схема электрическая подключения

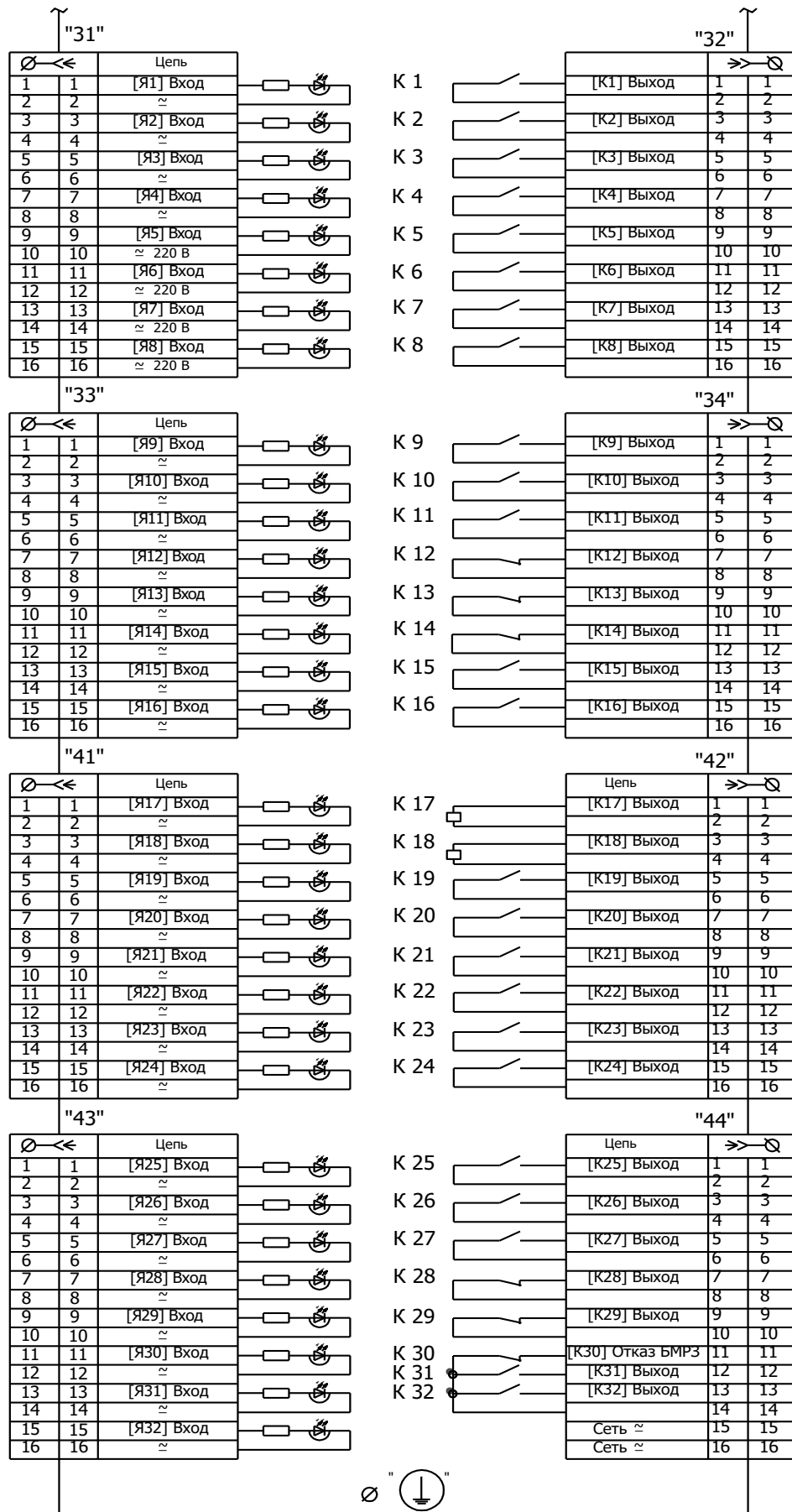


Рисунок А.1 (лист 2 из 2) - Схема электрическая подключения

Приложение Б (обязательное)

Алгоритмы функций защит, автоматики и управления выключателем

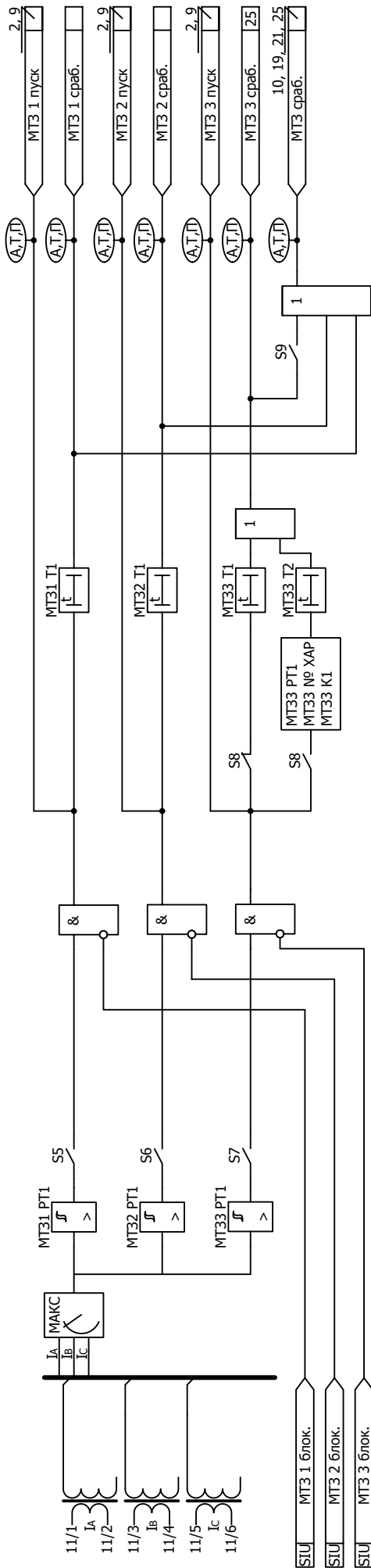


Рисунок Б.1 - Функциональная схема алгоритма максимальной токовой защиты

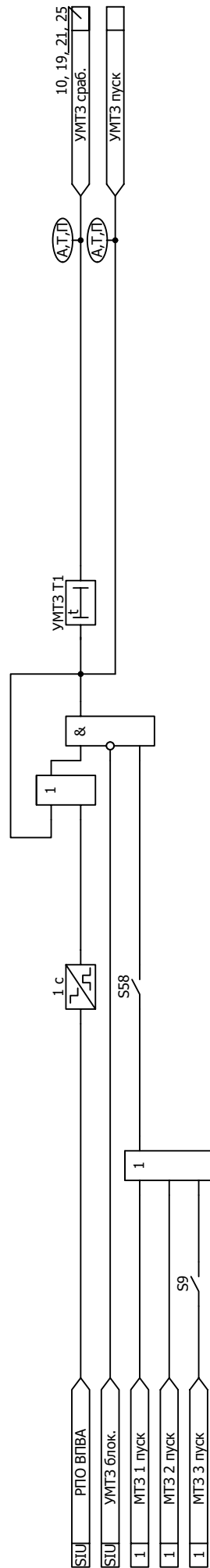


Рисунок Б.2 - Функциональная схема алгоритма УМТЗ

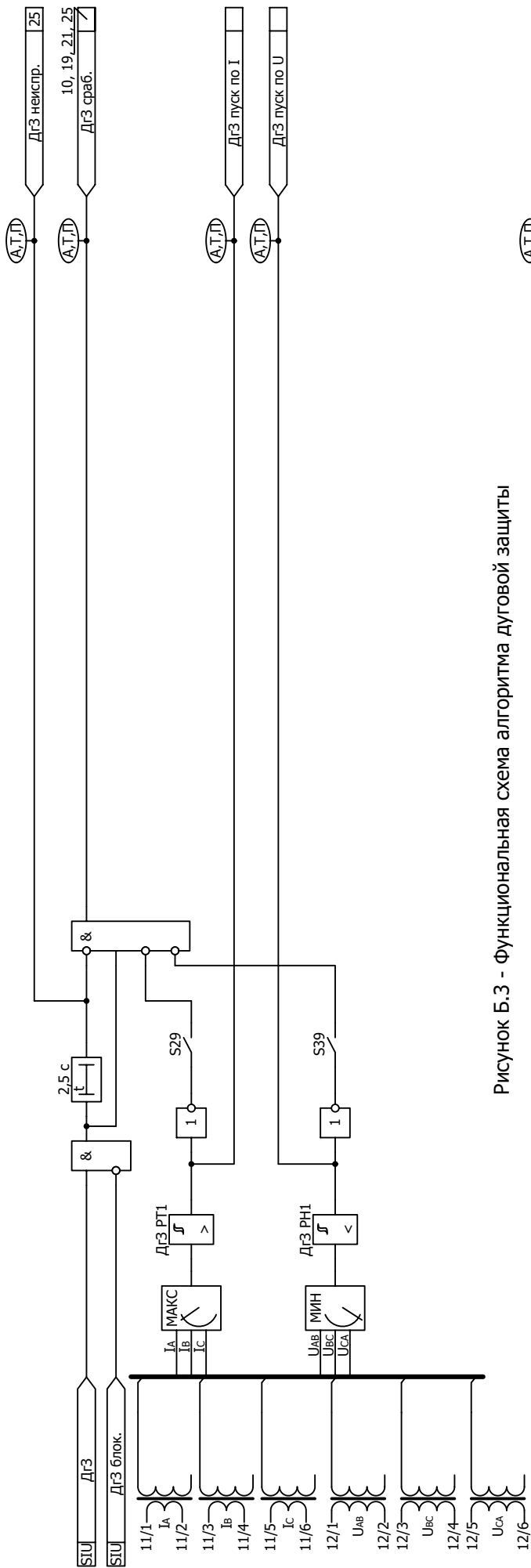


Рисунок Б.3 - Функциональная схема алгоритма дуговой защиты

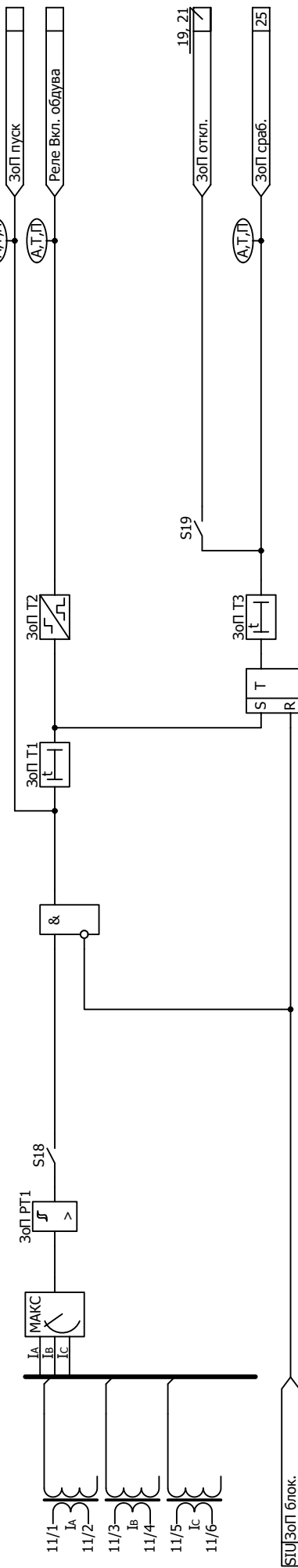


Рисунок Б.4 - Функциональная схема алгоритма защиты от перегрева

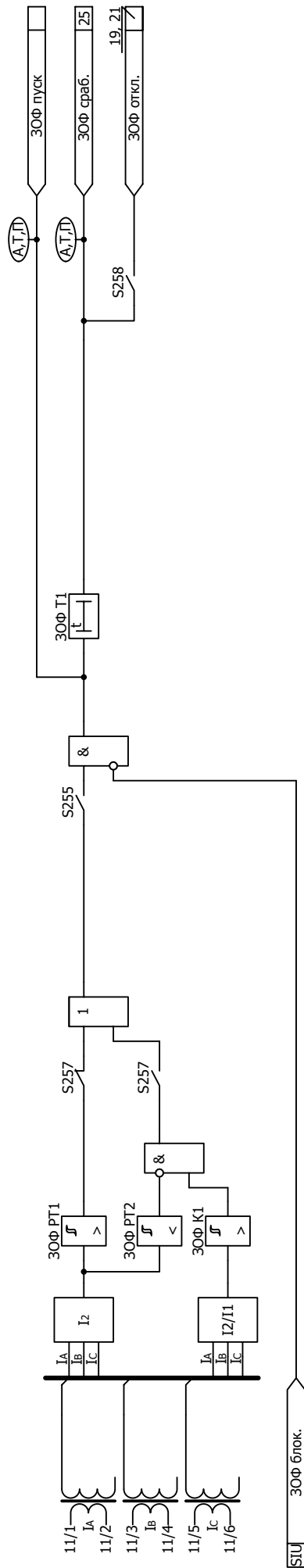


Рисунок Б.5 - Функциональная схема алгоритма защиты от обрыва фазы и несимметрии нагрузки

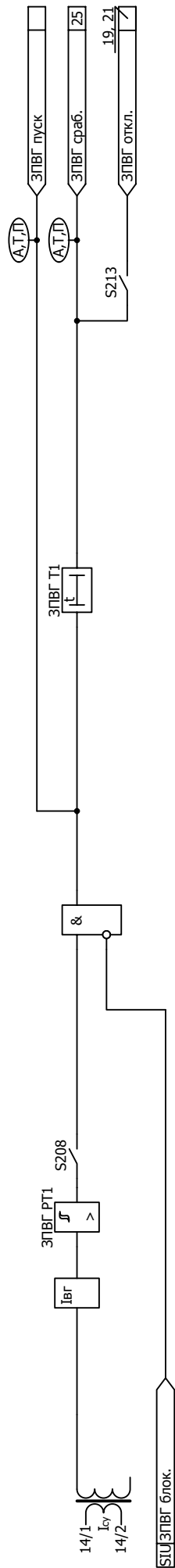


Рисунок Б.6 - Функциональная схема алгоритма защиты от перегрузки токами высших гармоник

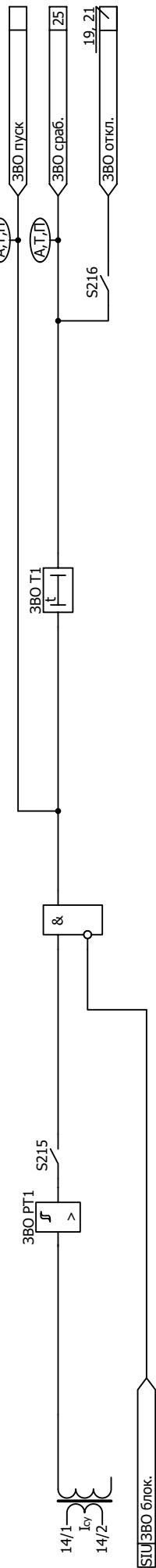


Рисунок Б.7 - Функциональная схема алгоритма защиты от замыкания вторичной обмотки трансформатора на землю

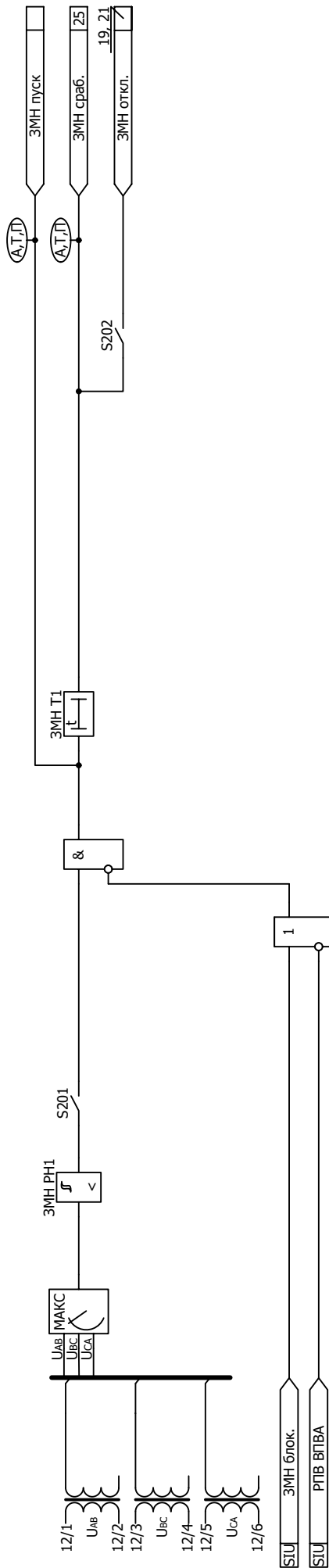


Рисунок Б.8 - Функциональная схема алгоритма защиты минимального напряжения

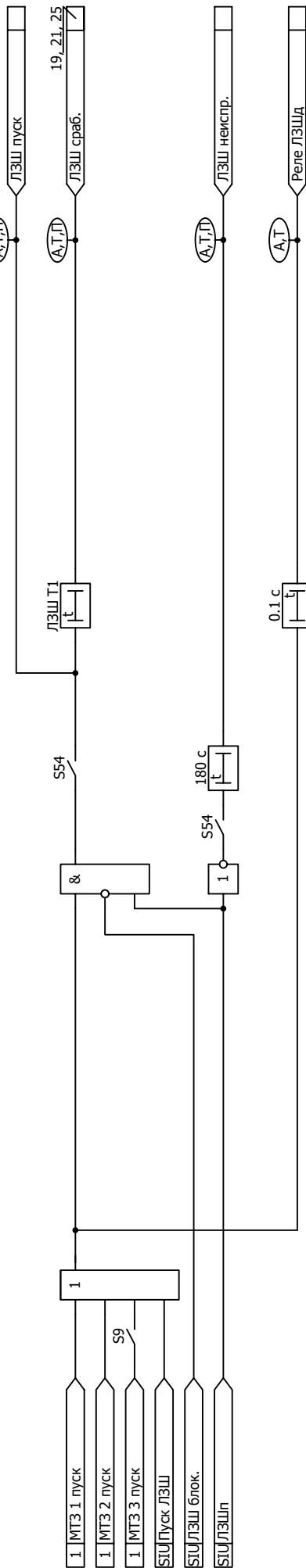


Рисунок Б.9 - Функциональная схема алгоритма логической защиты шин

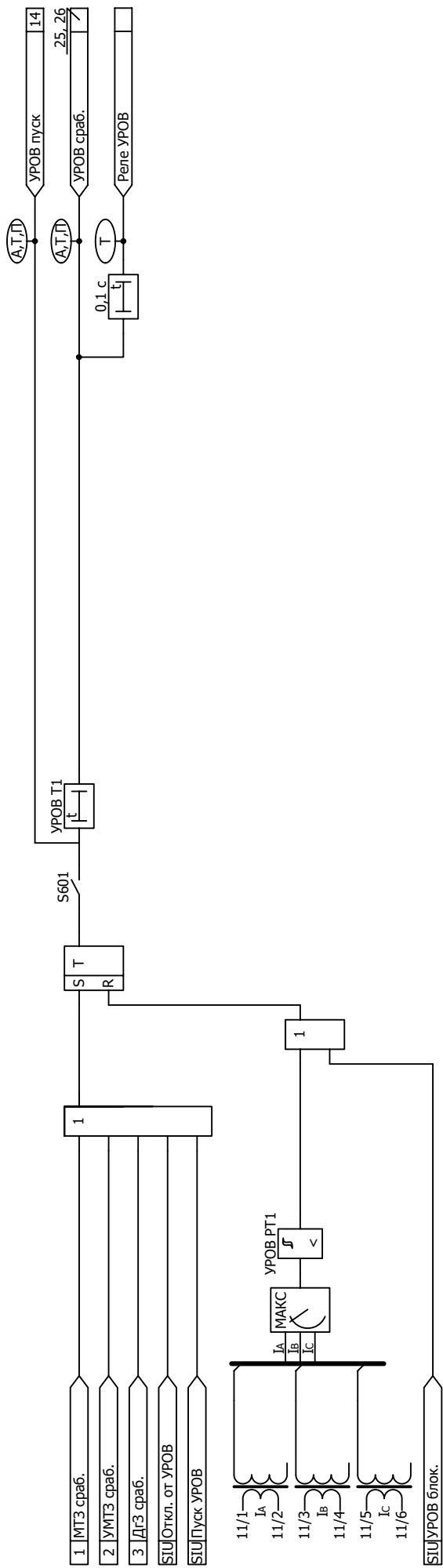


Рисунок Б.10 - Функциональная схема алгоритма устройства резервирования при отказе выключателя

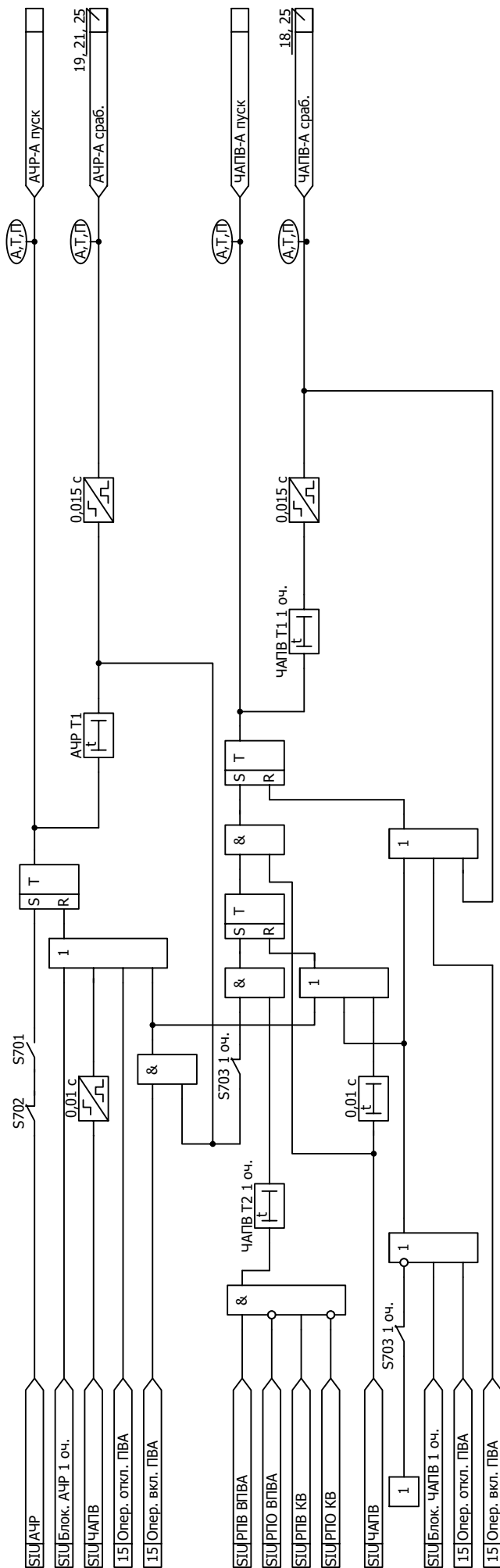


Рисунок Б.11 (лист 1 из 3) а) - Функциональная схема алгоритма АЧР/ЧАПВ - А

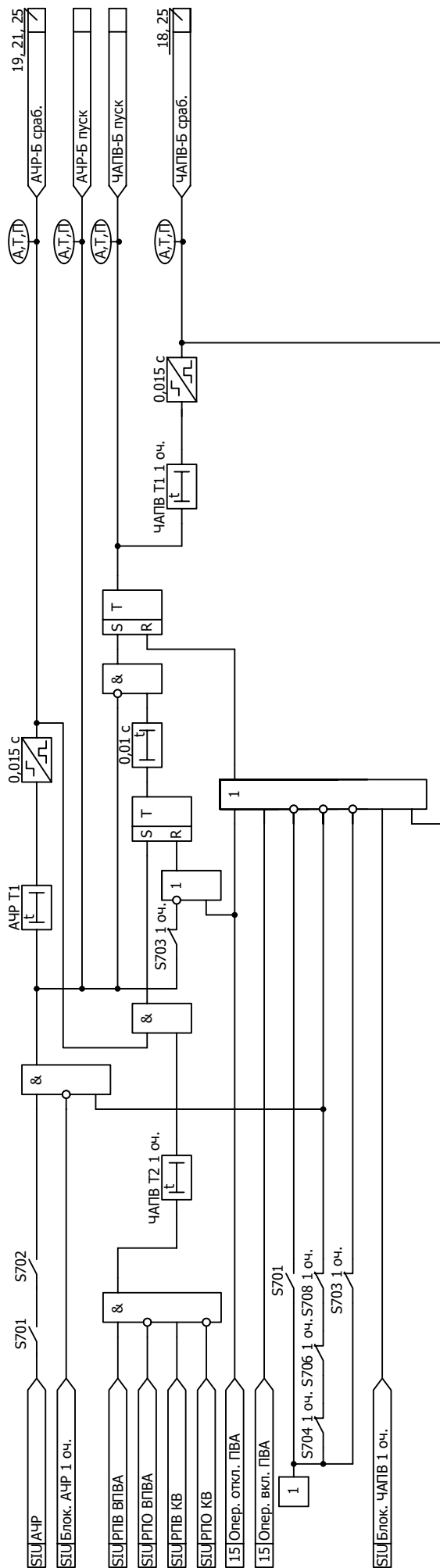


Рисунок Б.11 (лист 2 из 3) б) - Функциональная схема алгоритма АЧР/ЧАПВ - Б

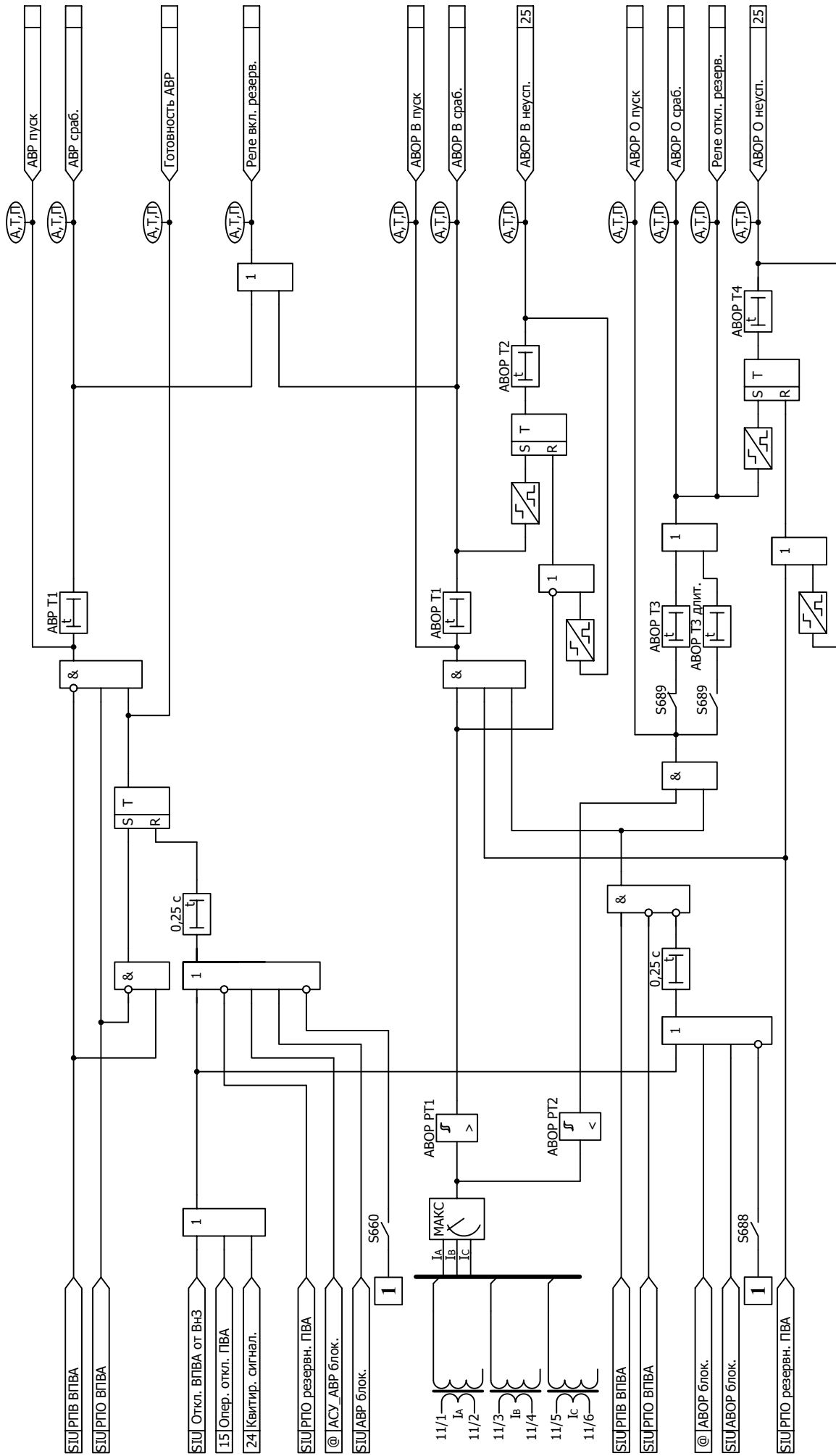


Рисунок Б.13 - Функциональная схема алгоритмов АВР и АВОР (блок выполняет функции РЗА основного ПВА)

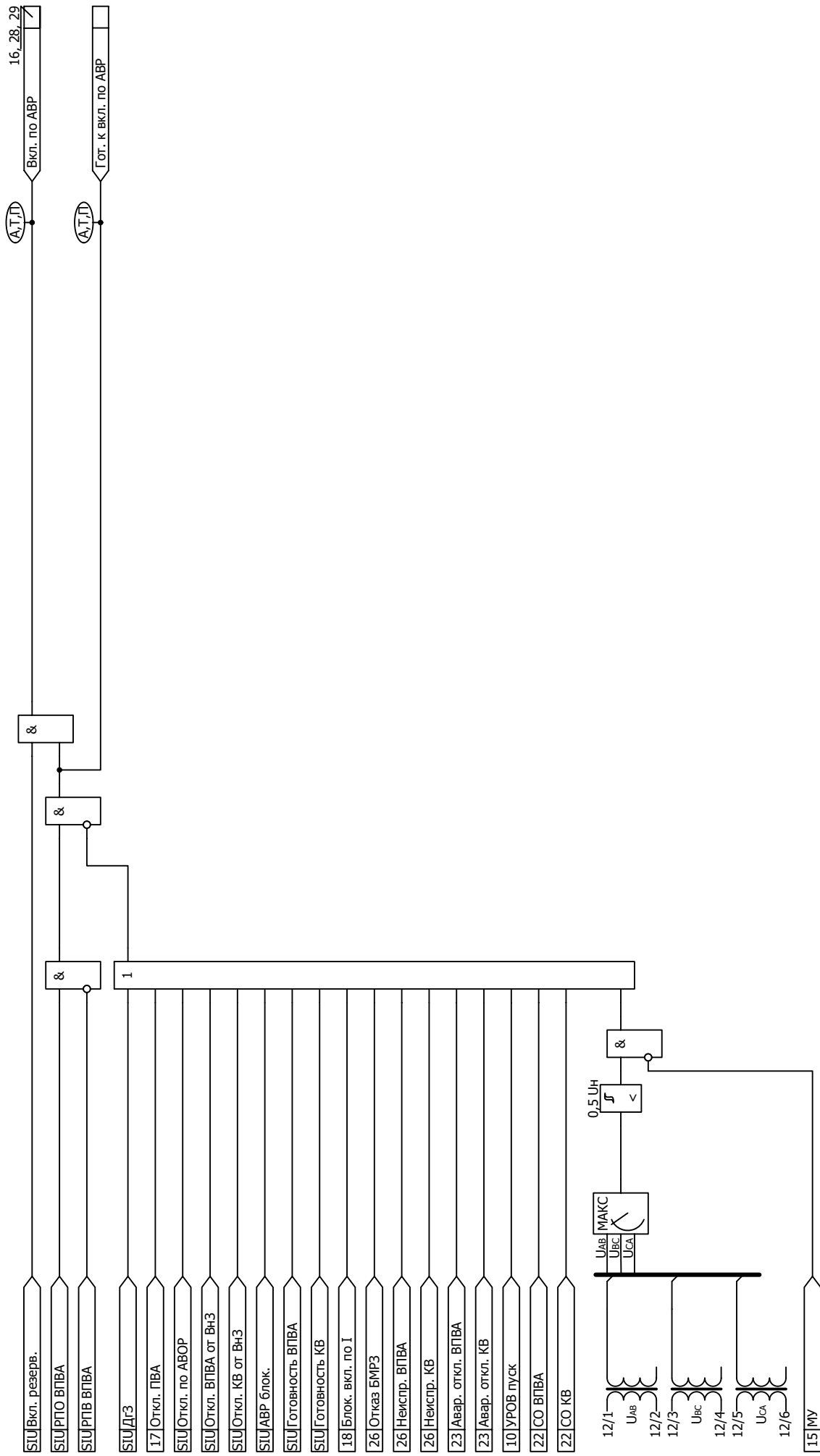


Рисунок Б.14 - Функциональная схема алгоритма включения резервного ПВА по АВР (блок выполняет функции РЗА резервного ПВА)

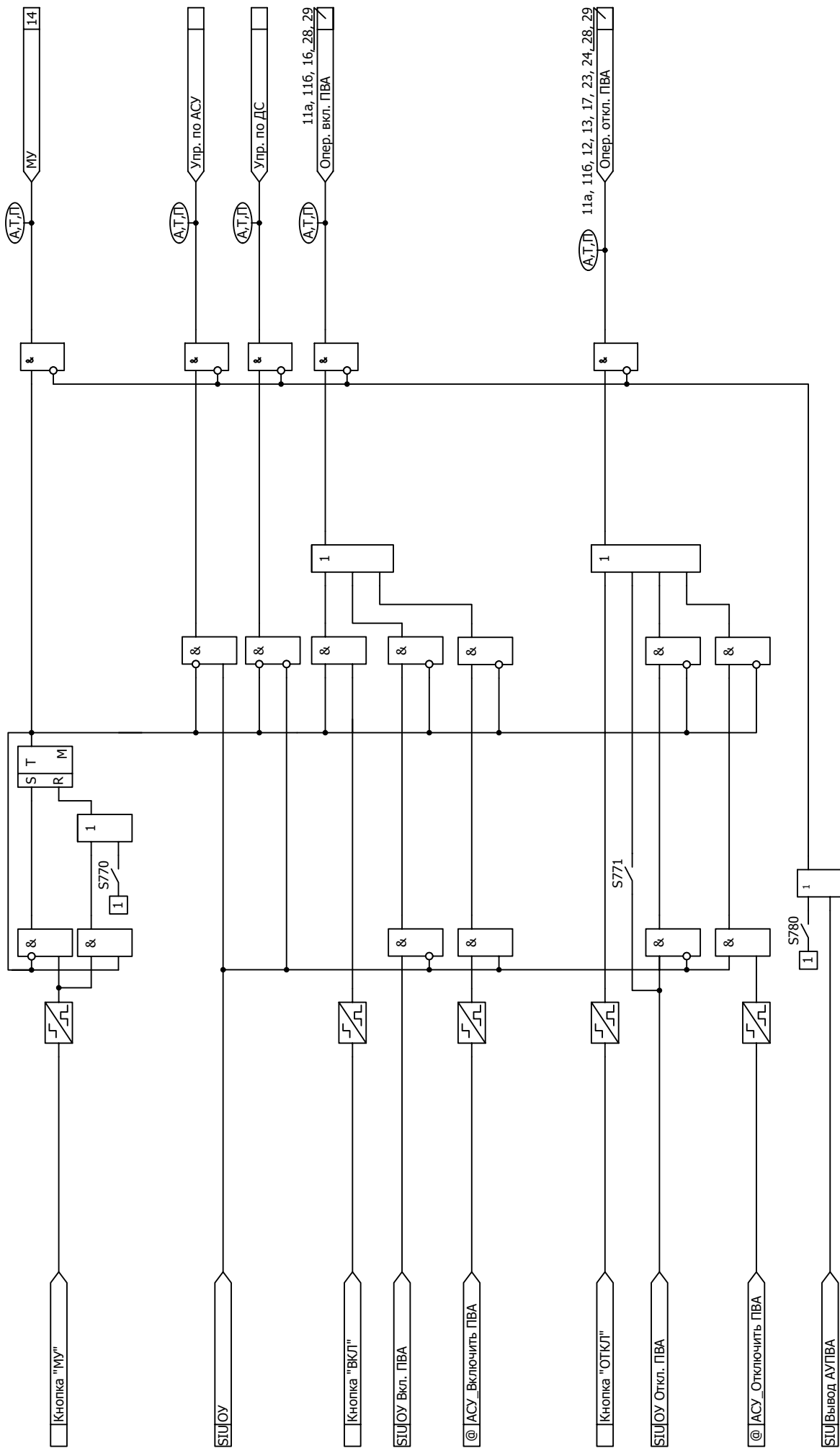


Рисунок Б.15 - Функциональная схема алгоритма формирования команд оперативного управления ПВА

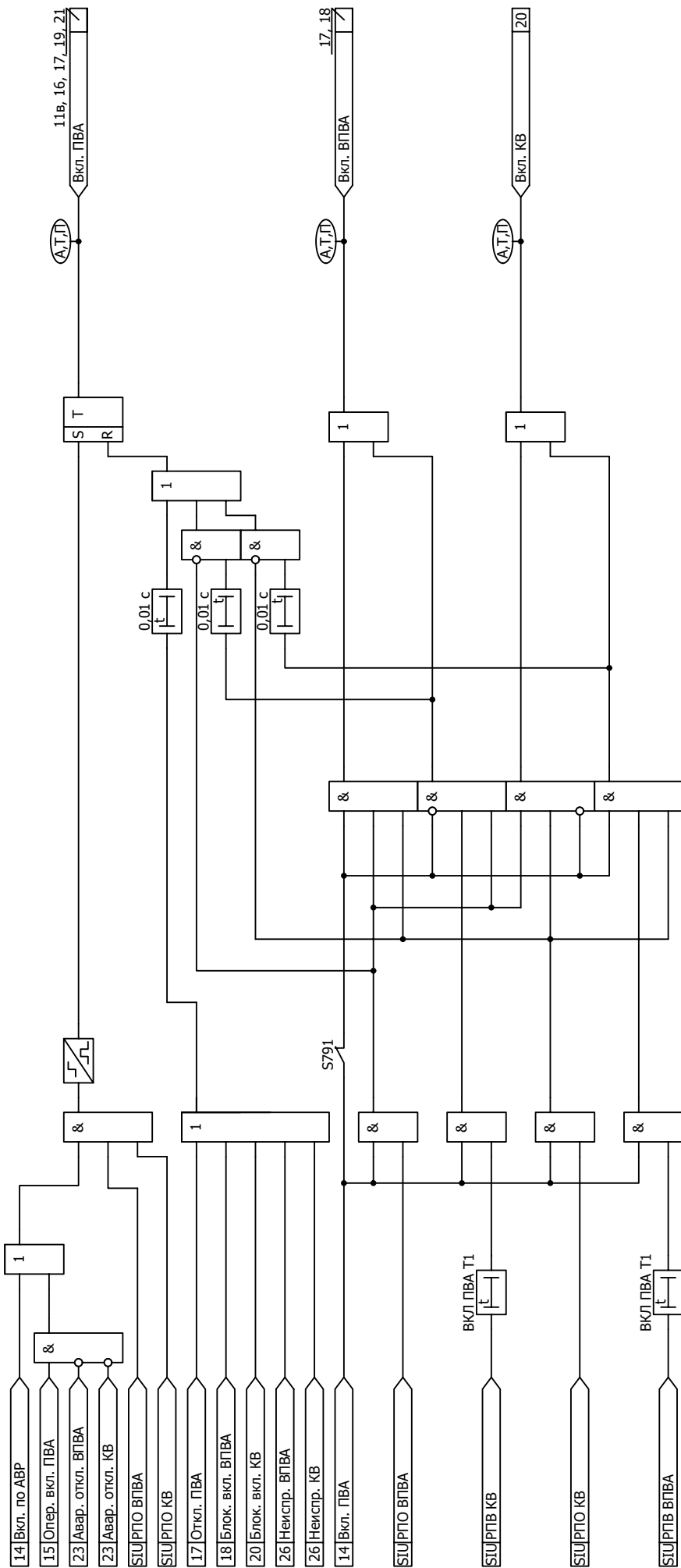


Рисунок Б.16 - Функциональная схема алгоритма формирования команд оперативного управления включения выключателем, KB - включение

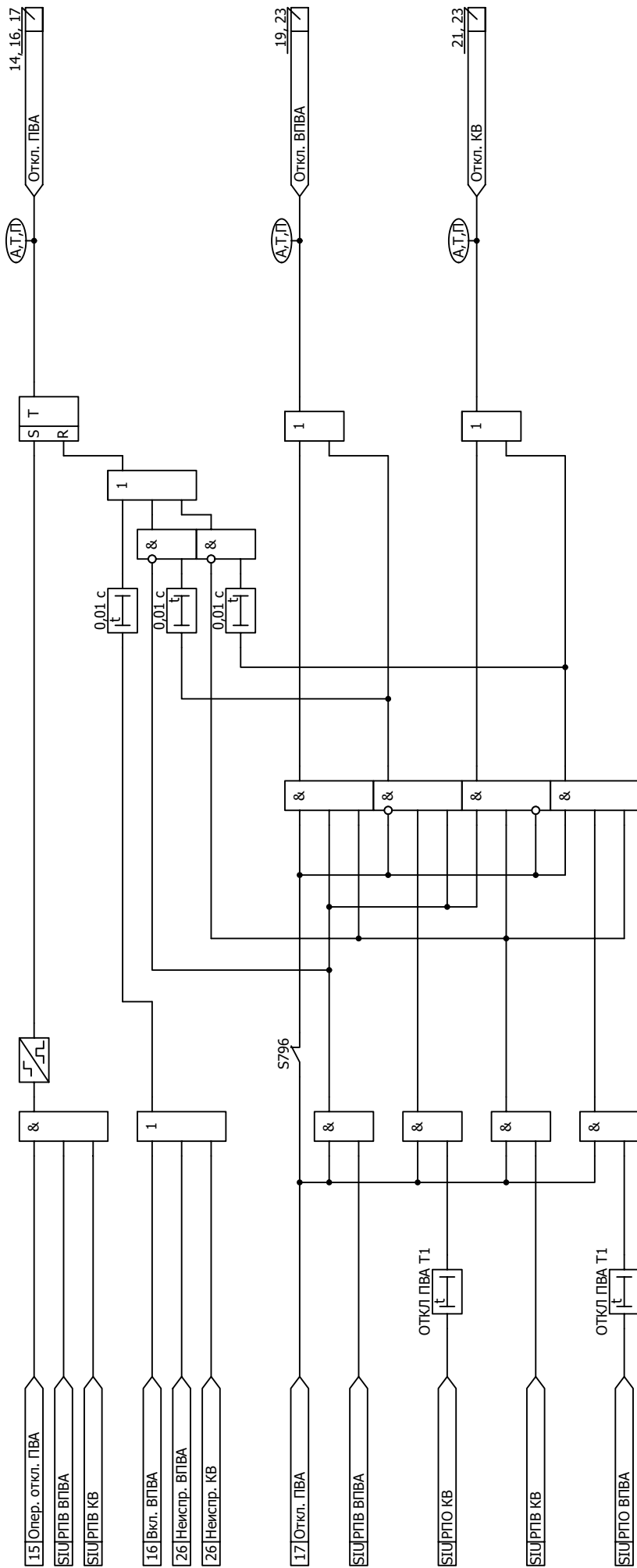


Рисунок Б.17 - Функциональная схема алгоритма формирования команд оперативного управления выключения выключателем, КВ - отключение

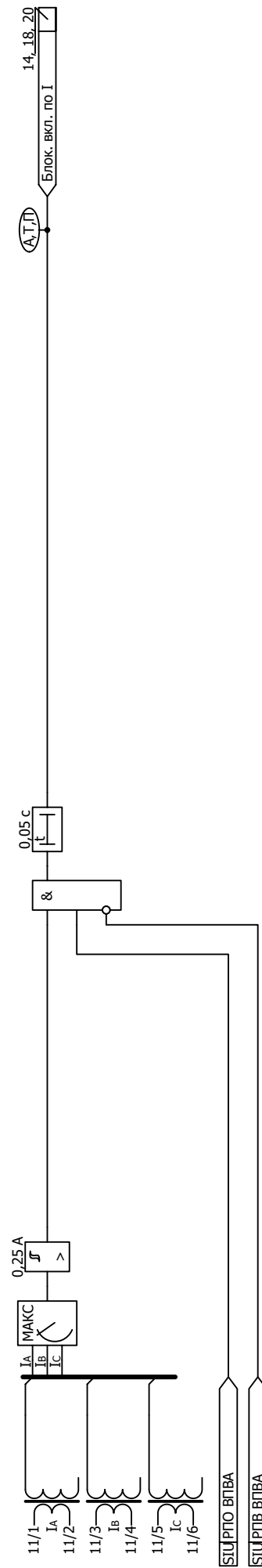
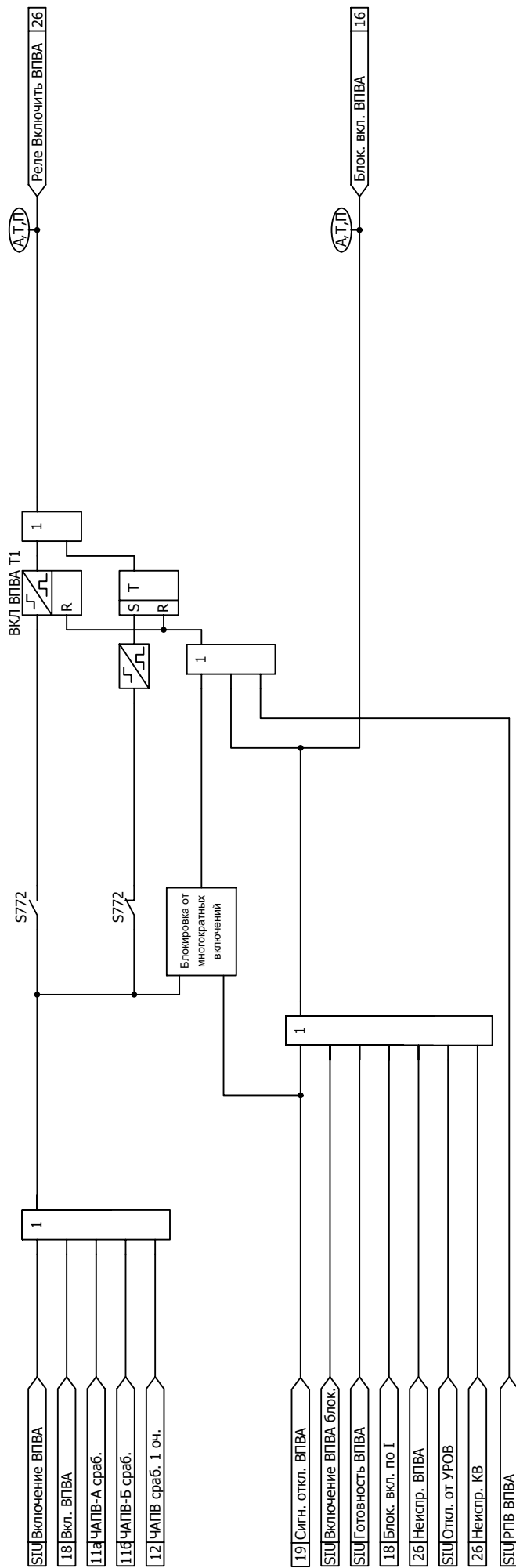


Рисунок Б.18 - Функциональная схема алгоритма управления ВПВА - включение

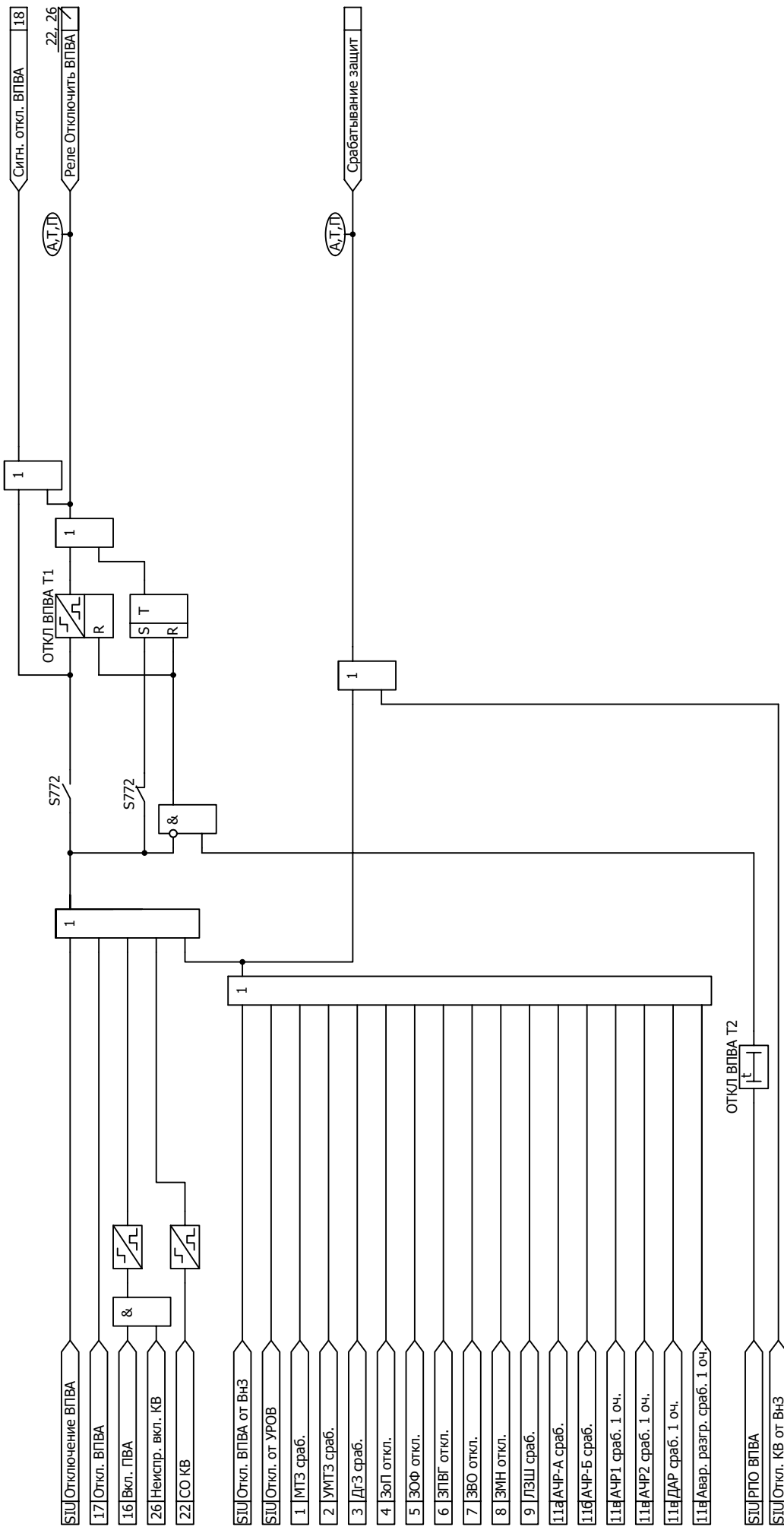


Рисунок Б.19 - Функциональная схема алгоритма управления ВПВА - отключение

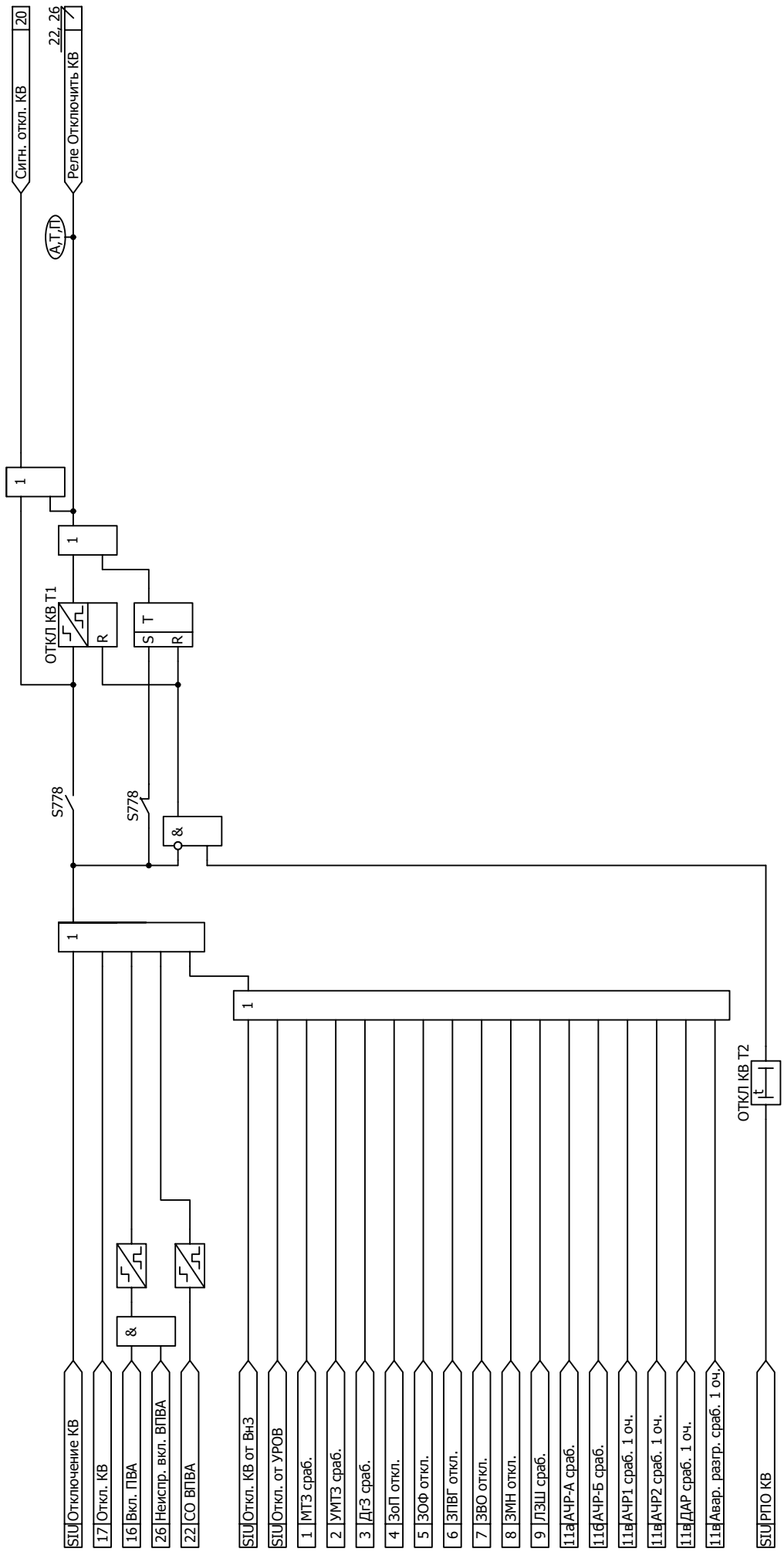


Рисунок Б.21 - Функциональная схема алгоритма управления КВ - отключение

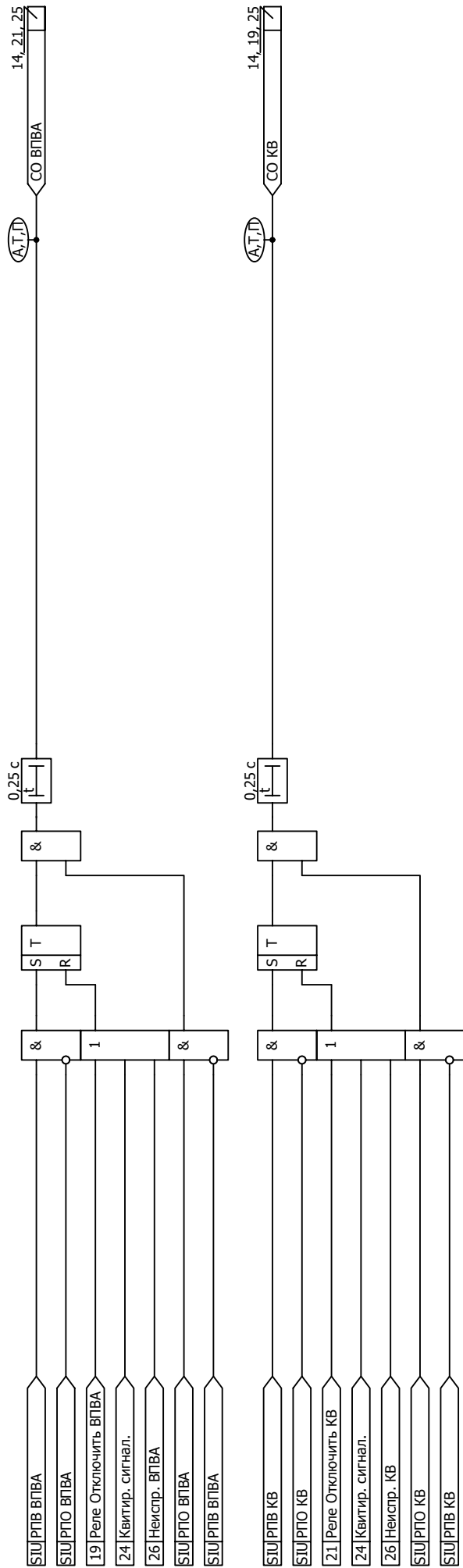


Рисунок Б.22 - Функциональная схема алгоритма обнаружения самопроизвольного отключения ВПВА, КВ

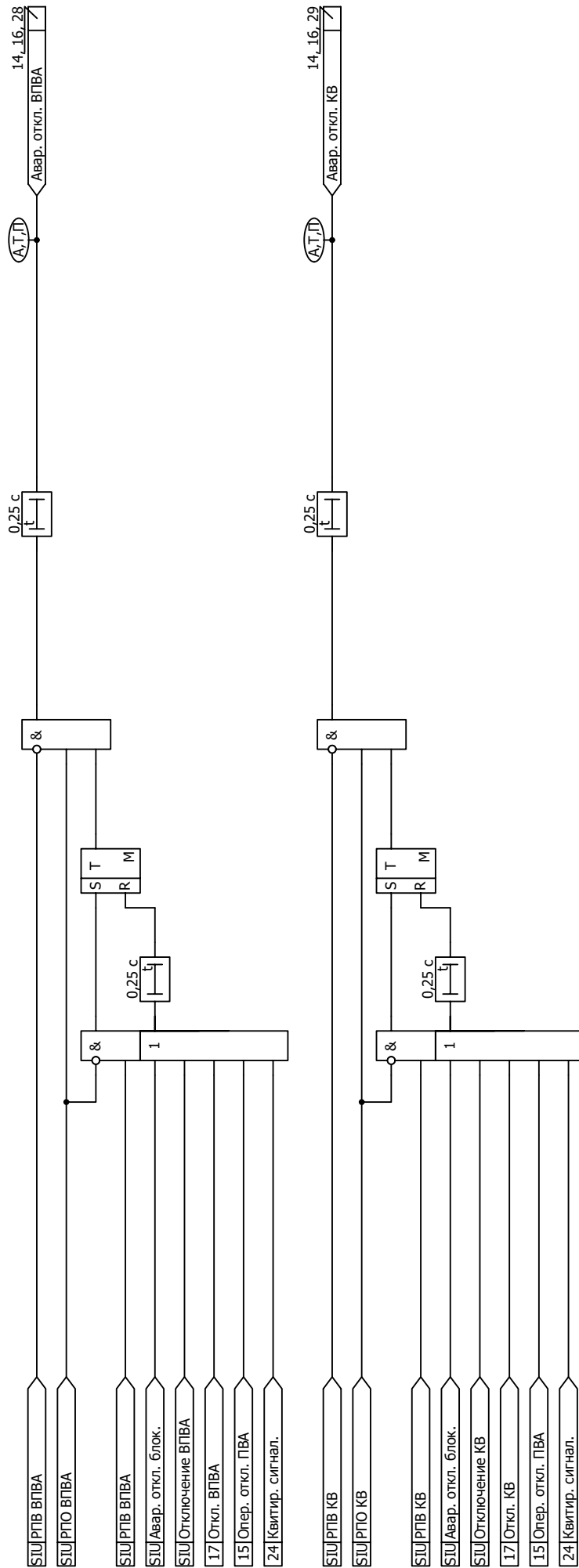


Рисунок Б.23 - Функциональная схема алгоритма аварийной сигнализации

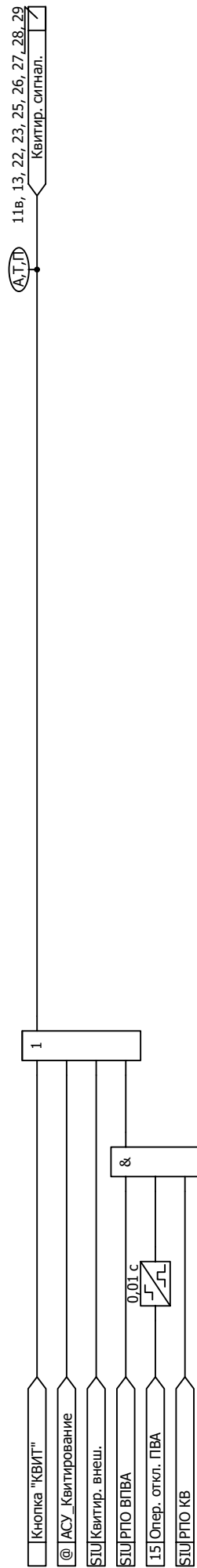


Рисунок Б.24 - Функциональная схема алгоритма квитирования

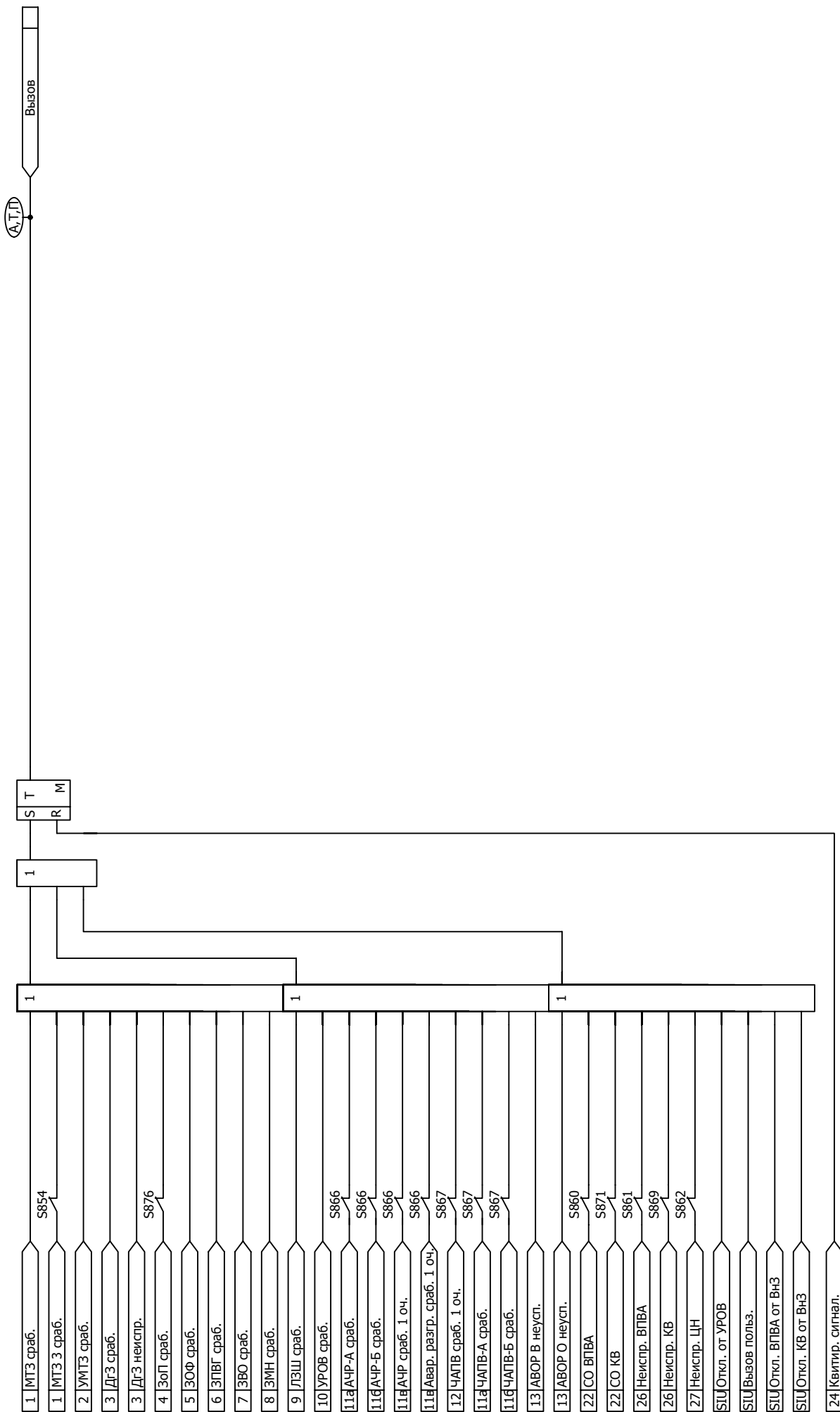


Рисунок Б.25 - Функциональная схема алгоритма вызова

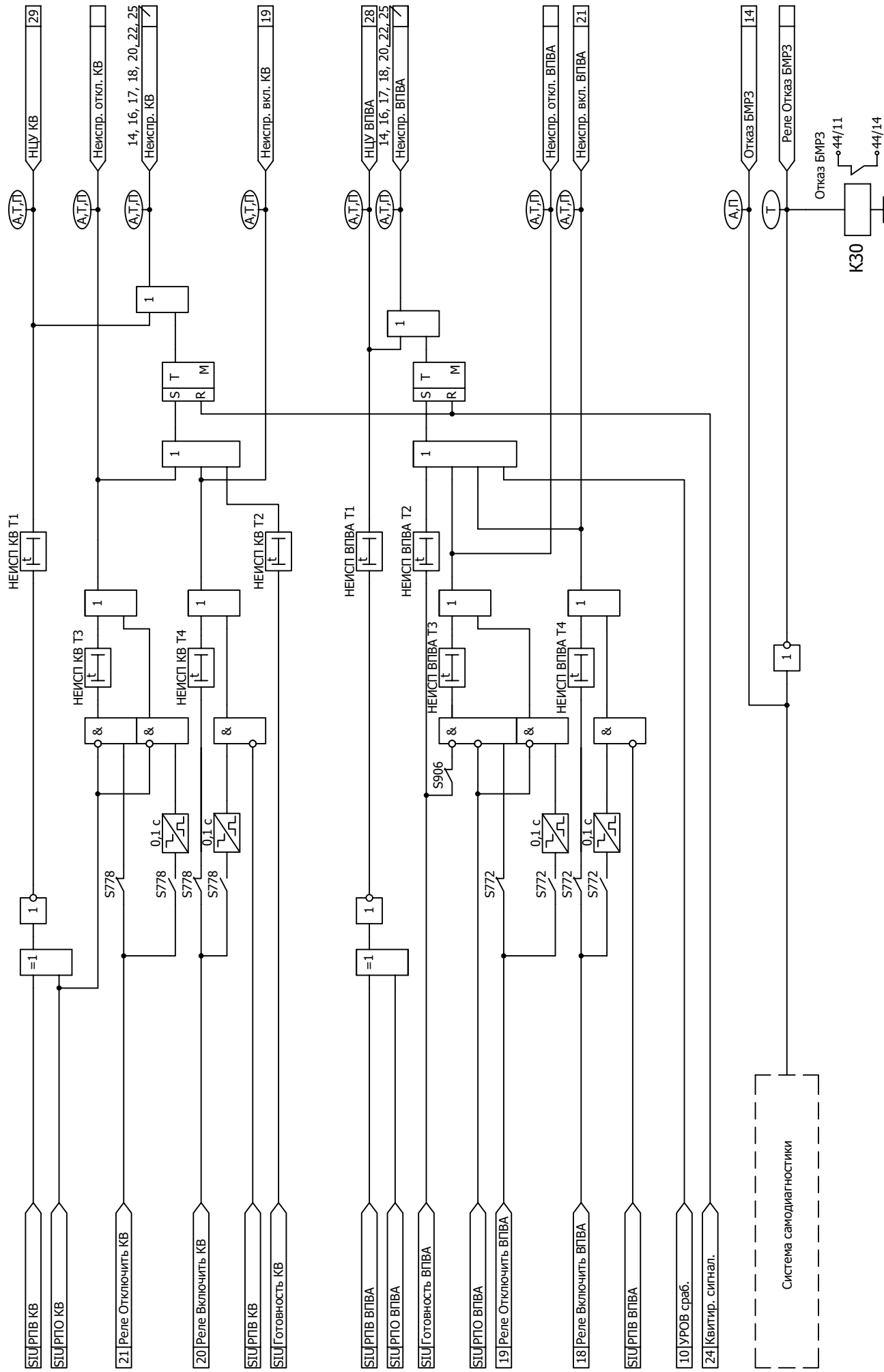


Рисунок Б.26 - Функциональная схема алгоритма диагностики

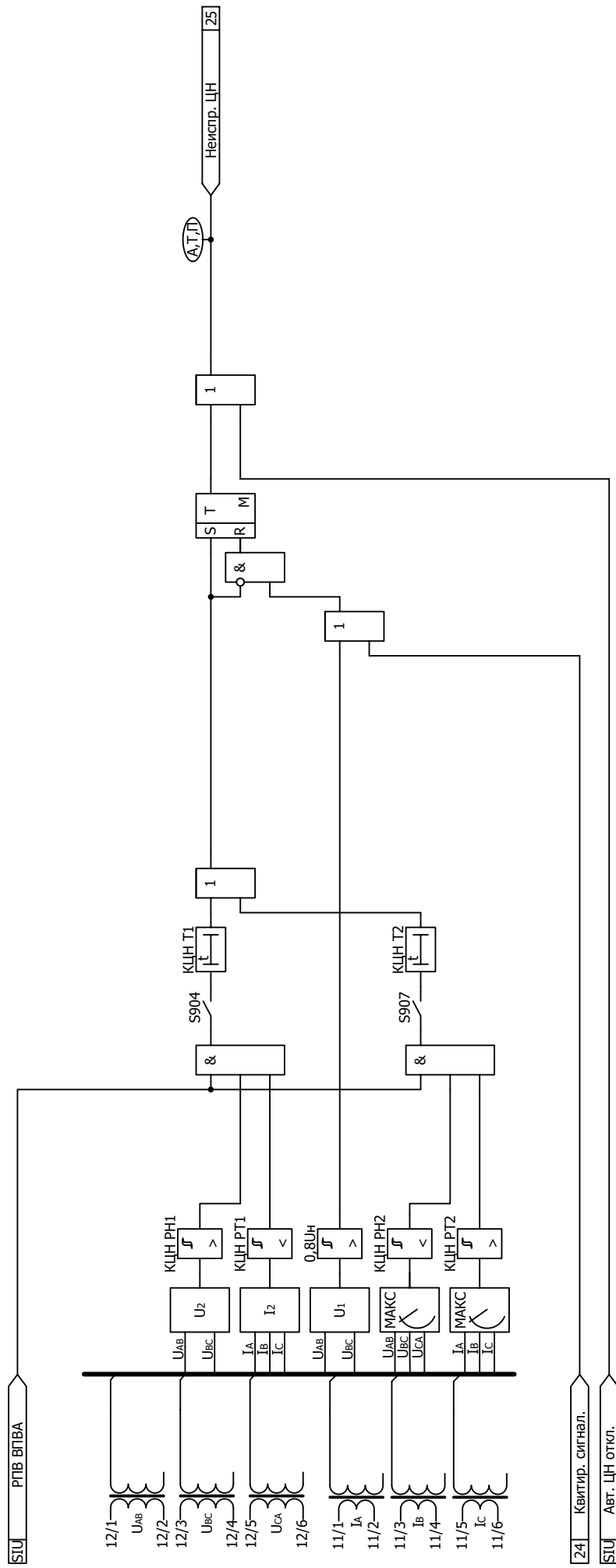


Рисунок Б.27 - Функциональная схема алгоритма контроля цепей напряжения

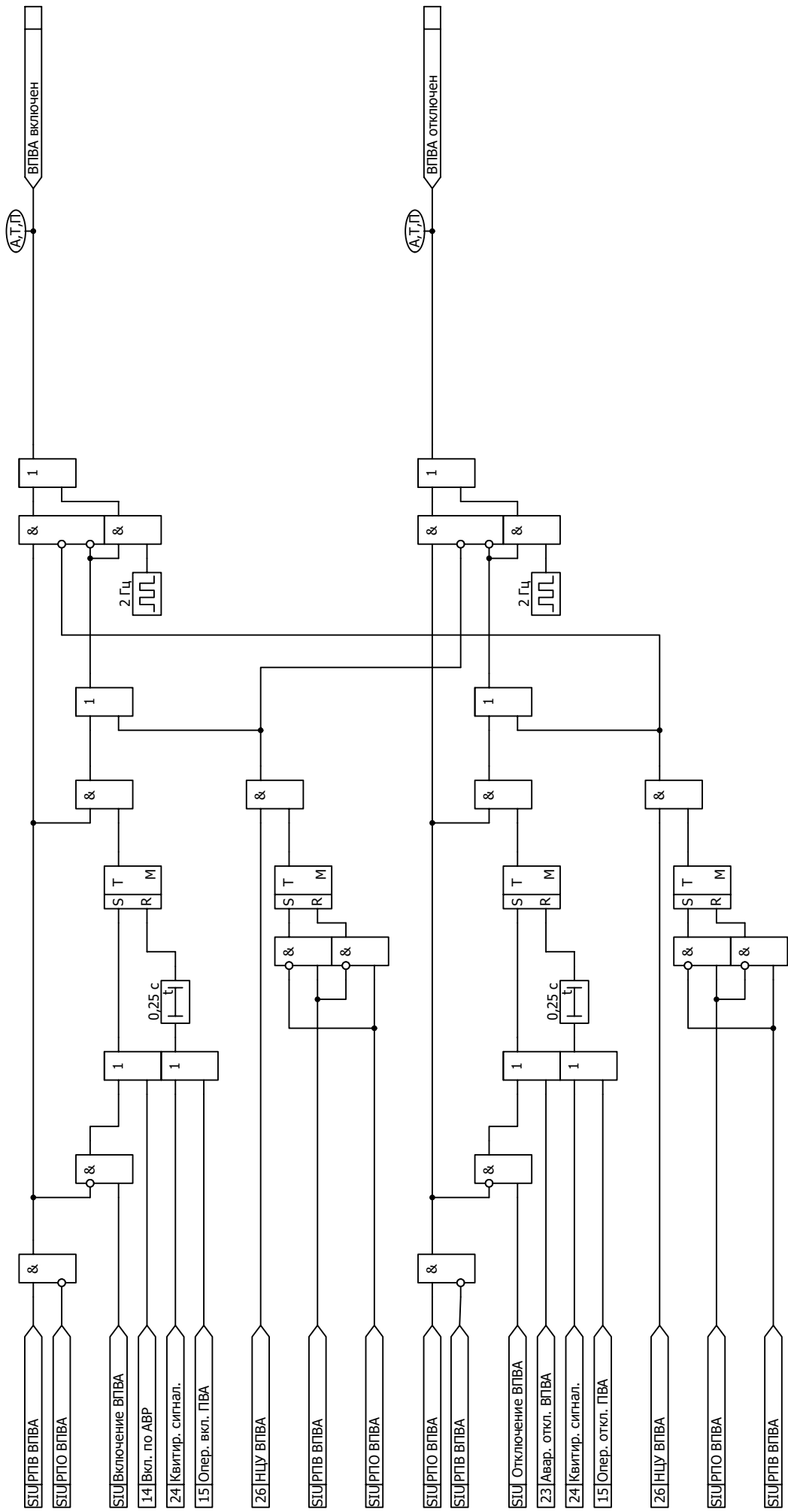


Рисунок Б.28 - Функциональная схема алгоритма сигнализации положения выключателя

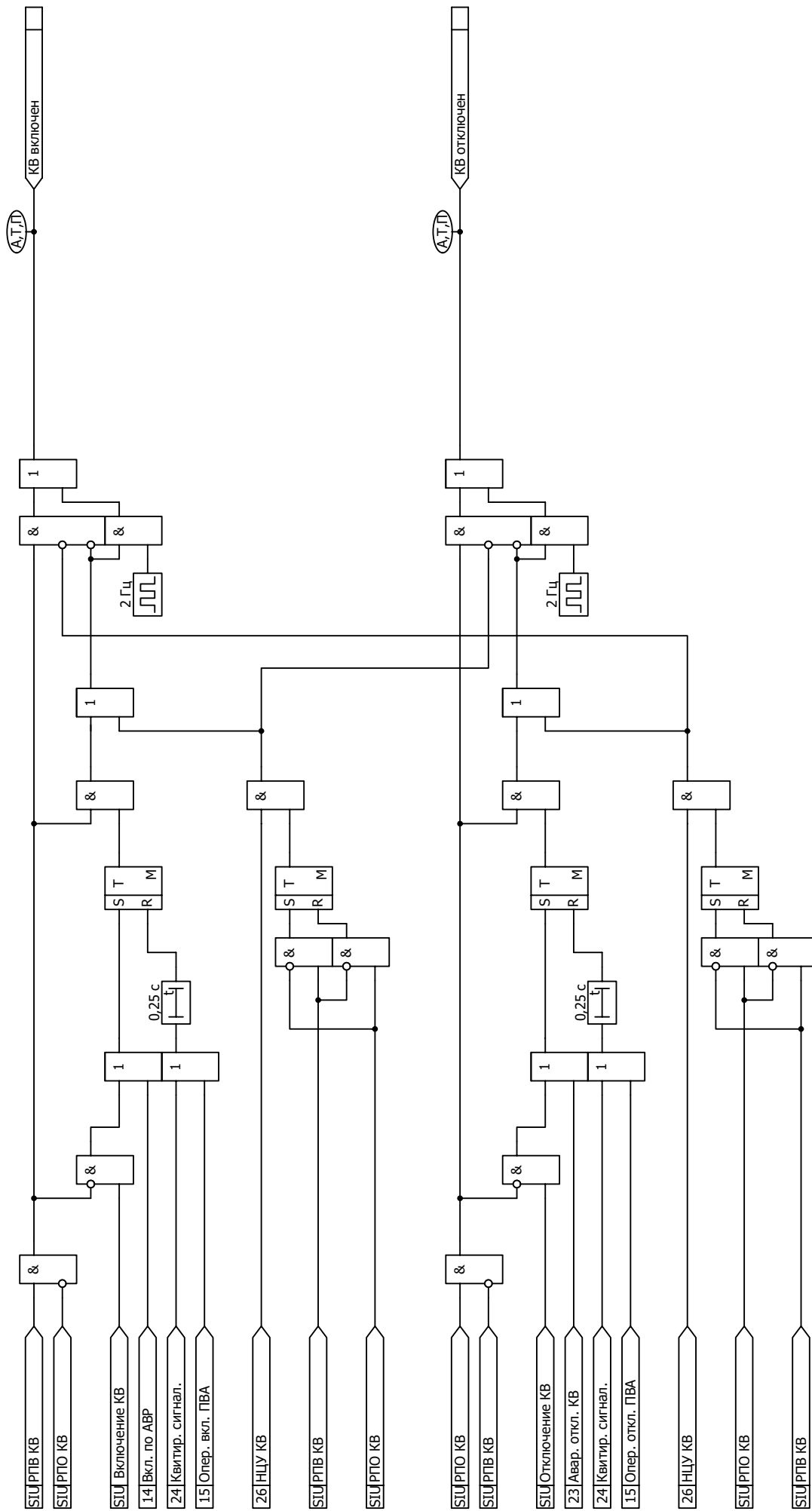


Рисунок Б.29 - Функциональная схема алгоритма сигнализации положения KB

Приложение В
(обязательное)
Адресация параметров в АСУ

В.1 Протоколы информационного обмена согласно ГОСТ Р МЭК 60870-5-101-2006 и ГОСТ Р МЭК 60870-5-104-2004

В.1.1 Перечень параметров, доступных для передачи в АСУ по протоколам информационного обмена согласно ГОСТ Р МЭК 60870-5-101-2006 и ГОСТ Р МЭК 60870-5-104-2004, а также порядок адресации этих параметров приведены в таблице В.1.

Настройка протоколов информационного обмена осуществляется в программном комплексе "Конфигуратор - МТ".

В.1.2 Описание возможностей блока при подключении к АСУ содержится в п. 1.6.12 руководства по эксплуатации ДИВГ.648228.082 РЭ.

Таблица В.1 - Адресация параметров в протоколах информационного обмена согласно ГОСТ Р МЭК 60870-5-101-2006 и ГОСТ Р МЭК 60870-5-104-2004

Наименование группы параметров в программном комплексе "Конфигуратор - МТ"	Диапазон доступных адресов ¹⁾	Параметры для передачи
Входные дискретные сигналы	1 - 127	Все дискретные входы из таблицы 4
Двухэлементная информация	129 - 255	Все дискретные входы из таблицы 4
Выходные дискретные сигналы	257 - 383	Все дискретные выходы из таблицы 5
Служебные дискретные сигналы	385 - 511	Все дискретные входы из таблицы 4
		Выходные сигналы функциональных схем БФПО, приведенные в таблице 10
		Выходные сигналы функциональных схем ПМК
Входные аналоговые сигналы ²⁾	513 - 639	Все параметры из п. 5.1.1, параметры из таблицы 15
Расчётные аналоговые сигналы ²⁾	641 - 767	Все параметры из п. 5.1.1, параметры из таблицы 15
Одиночные события релейной защиты	769 - 895	Все дискретные входы из таблицы 4
		Все дискретные выходы из таблицы 5
		Выходные сигналы функциональных схем БФПО, приведенные в таблице 10
		Выходные сигналы функциональных схем ПМК
Накопительная информация	897 - 1023	Все параметры из таблицы 14
Самодиагностика блока	1153 - 1279	Сигнал "Ошибка RTC"
Телеуправление	1281 - 1407	Все входные сигналы АСУ из таблицы 8

Продолжение таблицы В.1

Наименование группы параметров в программном комплексе "Конфигуратор - МТ"	Диапазон доступных адресов ¹⁾	Параметры для передачи
Уставки аналоговые	1409 - 1535	Все уставки пусковых органов из таблицы 6
Уставки временные	1537 - 1663	Все уставки по времени из таблицы 6
Уставки ключи	1665 - 1791	Все программные ключи из таблицы 6
Уставки целочисленные	1793 - 1919	Целочисленные уставки из таблицы 6
Уставки коэффициенты трансформации ³⁾	1921	Коэффициент трансформации трансформаторов тока (входы I _A , I _B , I _C)
	1922	Коэффициент трансформации трансформаторов напряжения (входы U _{AB} , U _{BC} , U _{CA})
	1923	Коэффициент трансформации трансформатора напряжения (вход 3U ₀)
	1924	Коэффициент трансформации трансформатора тока (вход I _{су})
Работа устройств защиты	2176	Выходные сигналы функциональных схем БФПО, приведенные в таблице 10
<p>¹⁾ Адресация внутри группы должна начинаться с минимально возможного адреса и не должна содержать пустых мест. Порядок следования параметров в группе произвольный.</p> <p>²⁾ Могут передаваться как первичные, так и вторичные значения величин.</p> <p>³⁾ Коэффициенты трансформации имеют фиксированную заводскую адресацию и обязательны для передачи в АСУ.</p> <p>Примечание - Дополнительно для передачи могут быть использованы все параметры из пп. 3.2.5 - 3.2.8.</p>		

В.2 Протоколы информационного обмена MODBUS-RTU и MODBUS-TCP

В.2.1 Перечень параметров, доступных для передачи в АСУ по протоколам информационного обмена MODBUS-RTU и MODBUS-TCP, а также порядок адресации этих параметров приведены в таблице В.2.

Настройка протоколов информационного обмена осуществляется в программном комплексе "Конфигуратор - МТ".

Таблица В.2 - Адресация параметров в протоколах информационного обмена
MODBUS-RTU и MODBUS-TCP

Наименование группы параметров в программном комплексе "Конфигуратор - МТ"	Диапазон доступных адресов ¹⁾	Параметры для передачи
Дискретные входы (Discrete Inputs)	1 - 535	Все дискретные входы из таблицы 4
		Выходные сигналы функциональных схем БФПО, приведенные в таблице 10
		Выходные сигналы функциональных схем ПМК
		Все дискретные выходы из таблицы 5
Битовые сигналы (Coils)	1 - 535	Все входные сигналы АСУ из таблицы 8
		Все программные ключи из таблицы 6
Входные регистры (Input Registers)	1 - 535	Все параметры из п. 5.1.1 ²⁾ , параметры из таблицы 15
		Все параметры из таблицы 14
Регистры хранения (Holding Registers) ³⁾	1 - 533	Все уставки из таблицы 6
	65523	Коэффициент трансформации трансформаторов тока (входы I _A , I _B , I _C)
	65524	Коэффициент трансформации трансформаторов напряжения (входы U _{AB} , U _{BC} , U _{CA})
	65525	Коэффициент трансформации трансформатора напряжения (вход 3U ₀)
	65526	Коэффициент трансформации трансформатора тока (вход I _{cy})
¹⁾ Адресация внутри группы должна начинаться с минимально возможного адреса и не должна содержать пустых мест. Порядок следования параметров в группе произвольный. ²⁾ Могут передаваться как первичные, так и вторичные значения величин. ³⁾ Коэффициенты трансформации имеют фиксированную заводскую адресацию и обязательны для передачи в АСУ. Примечание - Дополнительно для передачи могут быть использованы все параметры из пп. 3.2.5 - 3.2.8.		

В.3 Протокол информационного обмена согласно ГОСТ Р МЭК 60870-5-103-2005

В.3.1 Перечень параметров, доступных для передачи в АСУ по протоколу информационного обмена согласно ГОСТ Р МЭК 60870-5-103-2005, а также порядок адресации параметров приведены в таблице В.3.

Настройка протокола информационного обмена осуществляется в программном комплексе "Конфигуратор - МТ".

Для передачи сигналов, согласно протоколу, необходимо задать соответствие между описаниями сигналов ГОСТ Р МЭК 60870-5-103-2005 и выходными сигналами БФПО, ПМК. В графе "Выходные сигналы БФПО, ПМК" таблицы В.3 приведены рекомендуемые выходные сигналы БФПО.

Таблица В.3 - Адресация параметров в протоколе информационного обмена согласно ГОСТ Р МЭК 60870-5-103-2005

GIN	Описание сигнала согласно ГОСТ Р МЭК 60870-5-103-2005	ASDU	GI	FUN	INF	Выходные сигналы БФПО, ПМК
0x0100	Параметры сети					
0x0101	Ток фазы В	3.1	-	128	144	"IB, А"
0x0102	Ток фазы В	3.2	-	128	145	"IB, А"
0x0103	Напряжение А-В	3.2	-	128	145	"UAB, В"
0x0104	Ток фазы В	3.3	-	128	146	"IB, А"
0x0105	Напряжение А-В	3.3	-	128	146	"UAB, В"
0x0106	Активная мощность Р	3.3	-	128	146	"P, кВт"
0x0107	Реактивная мощность Q	3.3	-	128	146	"Q, квар"
0x0108	Ток нейтрали In	3.4	-	128	147	-
0x0109	Напряжение нейтрали Ven	3.4	-	128	147	"3U0, В"
0x010A	Ток фазы А	9	-	128	148	"IA, А"
0x010B	Ток фазы В	9	-	128	148	"IB, А"
0x010C	Ток фазы С	9	-	128	148	"IC, А"
0x010D	Напряжение А-Е	9	-	128	148	-
0x010E	Напряжение В-Е	9	-	128	148	-
0x010F	Напряжение С-Е	9	-	128	148	-
0x0110	Активная мощность Р	9	-	128	148	"P, кВт"
0x0111	Реактивная мощность Q	9	-	128	148	"Q, квар"
0x0112	Частота f	9	-	128	148	"F, Гц"
0x0200	Состояние					
Сигнализация состояний в направлении контроля						
0x0201	АПВ активно	1	+	160	16	-
0x0202	Светодиоды выключены	1	-	160	19	"Квитир. сигнал."
0x0203	Местная установка параметров	1	+	160	22	"МУ"
0x0204	Характеристика 1	1	+	128	23	"Программа уставок 1"
0x0205	Характеристика 2	1	+	128	24	"Программа уставок 2"
0x0206	Характеристика 3	1	+	128	25	-
0x0207	Характеристика 4	1	+	128	26	-
0x0208	Вспомогательный вход 1	1	+	160	27	-
0x0209	Вспомогательный вход 2	1	+	160	28	-
0x020A	Вспомогательный вход 3	1	+	160	29	-
0x020B	Вспомогательный вход 4	1	+	160	30	-
Контрольная информация в направлении контроля						
0x020C	Контроль измерений тока	1	+	160	32	-
0x020D	Контроль измерений напряжения	1	+	160	33	"Неиспр. ЦН"
0x020E	Контроль последовательности фаз	1	+	160	35	-
0x020F	Контроль цепи отключения	1	+	160	36	"Неиспр. ВПВА", "Неиспр. КВ"

Продолжение таблицы В.3

GIN	Описание сигнала согласно ГОСТ Р МЭК 60870-5-103-2005	ASDU	GI	FUN	INF	Выходные сигналы БФПО, ПМК
0x0210	Работа резервной токовой защиты	1	+	128	37	-
0x0211	Повреждение предохранителя трансформатора напряжения	1	+	160	38	"Неиспр. ЦН"
0x0212	Функционирование телезащиты нарушено	1	+	160	39	-
0x0213	Групповое предупреждение	1	+	160	46	"Вызов"
0x0214	Групповой аварийный сигнал	1	+	160	47	"Авар. откл. ВПВА", "Авар. откл. КВ"
Сигнализация о замыкании на землю в направлении контроля						
0x0215	Замыкание на землю фазы А	1	+	160	48	-
0x0216	Замыкание на землю фазы В	1	+	160	49	-
0x0217	Замыкание на землю фазы С	1	+	160	50	-
0x0218	Замыкание на землю на линии (впереди)	1	+	160	51	-
0x0219	Замыкание на землю на шинах (позади)	1	+	160	52	-
Сигнализация о повреждениях в направлении контроля						
0x021A	Запуск защиты, фаза А	2	+	160	64	-
0x021B	Запуск защиты, фаза В	2	+	160	65	-
0x021C	Запуск защиты, фаза С	2	+	160	66	-
0x021D	Запуск защиты, нулевая последовательность	2	+	160	67	-
0x021E	Общее отключение	2	-	128	68	"Срабатывание защит"
0x021F	Отключение фазы А	2	-	160	69	-
0x0220	Отключение фазы В	2	-	160	70	-
0x0221	Отключение фазы С	2	-	160	71	-
0x0222	Отключение резервной защитой I>>	2	-	128	72	-
0x0223	Повреждение на линии	2	-	160	74	-
0x0224	Повреждение на шинах	2	-	128	75	-
0x0225	Передача сигнала телезащиты	2	-	160	76	-
0x0226	Прием сигнала телезащиты	2	-	160	77	-
0x0227	Зона 1	2	-	128	78	-
0x0228	Зона 2	2	-	128	79	-
0x0229	Зона 3	2	-	128	80	-
0x022A	Зона 4	2	-	128	81	-
0x022B	Зона 5	2	-	128	82	-
0x022C	Зона 6	2	-	128	83	-

Продолжение таблицы В.3

GIN	Описание сигнала согласно ГОСТ Р МЭК 60870-5-103-2005	ASDU	GI	FUN	INF	Выходные сигналы БФПО, ПМК
0x022D	Общий запуск	2	+	160	84	"Запуск защит и автом."
0x022E	Отказ выключателя	2	-	160	85	"УРОВ сраб."
0x022F	Отключение I>	2	-	160	90	"МТЗ 2 сраб."
0x0230	Отключение I>>	2	-	160	91	"МТЗ 1 сраб."
0x0231	Отключение In>	2	-	160	92	-
0x0232	Отключение In>>	2	-	160	93	-
Сигнализация о работе АПВ в направлении контроля						
0x0233	Выключатель включен при помощи АПВ	1	-	160	128	-
0x0234	Выключатель включен при помощи АПВ с задержкой	1	-	160	129	-
0x0235	АПВ заблокировано	1	+	160	130	-
0x0300	Дискретные входы и выходы					
Дискретные входы						
0x0301-0x0380	Частный диапазон	1	✘ ¹⁾	✘	✘	Все дискретные входы из таблицы 4
Дискретные выходы						
0x0381-0x03FF	Частный диапазон	1	✘	✘	✘	Все дискретные выходы из таблицы 5
0x0400	Выходные сигналы БФПО, ПМК					
0x0401-0x04C0	Частный диапазон	1	✘	✘	✘	Выходные сигналы функциональных схем БФПО, приведенные в таблице 10. Выходные сигналы функциональных схем ПМК
0x04C1-0x04FF	Частный диапазон	2	✘	✘	✘	Выходные сигналы функциональных схем БФПО, приведенные в таблице 10. Выходные сигналы функциональных схем ПМК
0x0500	Телеуправление					
0x0501	АПВ	20	-	160	16	-
0x0502	Выключение светодиодов	20	-	160	19	"АСУ Квитирование"
0x0503	Активизировать характеристику 1	20	-	128	23	-
0x0504	Активизировать характеристику 2	20	-	128	24	-
0x0505	Активизировать характеристику 3	20	-	128	25	-
0x0506	Активизировать характеристику 4	20	-	128	26	-
0x0507-0x052D	Частный диапазон	20	-	✘	✘	Все входные сигналы АСУ из таблицы 8

Продолжение таблицы В.3

GIN	Описание сигнала согласно ГОСТ Р МЭК 60870-5-103-2005	ASDU	GI	FUN	INF	Выходные сигналы БФПО, ПМК
0x0600	Самодиагностика блока					
0x0601-0x0620	Частный диапазон	1	✘	✘	✘	"Отказ БМРЗ"
0x0A00	Программные ключи					
0x0A01-0x0AFF	Частный диапазон	-	-	-	-	Все программные ключи из таблицы 6 и п. 3.2.8
0x0B00	Программные ключи (продолжение)					
0x0B01-0x0BFF	Частный диапазон	-	-	-	-	Все программные ключи из таблицы 6 и п. 3.2.8
0x0C00	Уставки защит и автоматики					
0x0C01-0x0CFF	Частный диапазон	-	-	-	-	Все уставки из таблицы 6 и таблицы 11, за исключением целочисленных
0x0D00	Уставки по времени					
0x0D01-0x0DFE	Частный диапазон	-	-	-	-	Все уставки по времени из таблицы 6 и п. 3.2.6
0x0E00	Целочисленные уставки защит и автоматики					
0x0E01-0x0EFF	Частный диапазон	-	-	-	-	Целочисленные уставки из таблицы 6 и п. 3.2.7
0x0F00	Коэффициент трансформации ²⁾					
0x0F01	Частный диапазон	-	-	-	-	Ктр I
0x0F02	Частный диапазон	-	-	-	-	Ктр U
0x0F03	Частный диапазон	-	-	-	-	Ктр 3U0
0x0F04	Частный диапазон	-	-	-	-	Ктр Icy
0x0F05	Частный диапазон	-	-	-	-	Не используется
0x0F06	Частный диапазон	-	-	-	-	Не используется
0x0F07	Частный диапазон	-	-	-	-	Не используется
0x0F08	Частный диапазон	-	-	-	-	Не используется
0x0F09	Частный диапазон	-	-	-	-	Не используется
0x0F0A	Частный диапазон	-	-	-	-	Не используется
0x0F0B	Частный диапазон	-	-	-	-	Не используется
0x0F0C	Частный диапазон	-	-	-	-	Не используется
0x0F0D	Частный диапазон	-	-	-	-	Не используется
0x0F0E	Частный диапазон	-	-	-	-	Не используется
0x0F0F	Частный диапазон	-	-	-	-	Не используется
0x0F10	Частный диапазон	-	-	-	-	Не используется
¹⁾ ✘ - параметр настраивается в программном комплексе "Конфигуратор - МТ". ²⁾ Коэффициенты трансформации имеют фиксированную заводскую адресацию и обязательны для передачи в АСУ.						

В.4 Протокол информационного обмена согласно ГОСТ Р МЭК 61850

В.4.1 Перечень и адресация основных параметров, доступных для передачи по протоколу информационного обмена согласно ГОСТ Р МЭК 61850 ч. 6, 7-1, 7-2, 7-3, 7-4 (редакция 2), МЭК 61850-8-1-2011 сообщениями MMS и сообщениями GOOSE, приведены в таблице В.4. Полный состав и структура передаваемой информации приведены в файле ICD, входящем в состав БФПО.

Уставки защит и автоматики, уставки по времени и программные ключи представлены:

- в логических узлах "TCTR", "TVTR" - коэффициенты трансформации трансформаторов тока и трансформаторов напряжения соответственно;
- в логических узлах с префиксом "Set_" - уставки функций защит и автоматики;
- в логическом узле "User_GAPC1" - уставки элементов, приведенные в таблице 11 и п. 3.2.5 - 3.2.8.

Измеряемые величины передаются во вторичных значениях. Значения активной, реактивной и полной мощностей передаются в первичных значениях в единицах, указанных в настоящем РЭ1.

Значения уставок по времени передаются в миллисекундах (кроме длительных уставок по времени TL01, TL02, TL03).

Значения остальных уставок передаются в единицах, указанных в настоящем РЭ1.

Для назначаемых сигналов и команд АСУ логического узла "User_GAPC1" в программном комплексе "Конфигуратор - МТ" может быть задано соответствие сигналам БФПО и ПМК.

Для передачи и приема сигналов сообщениями GOOSE в блоке предусмотрены назначаемые виртуальные входы и назначаемые виртуальные выходы. Назначение входных и выходных сигналов БФПО и ПМК на виртуальные входы и выходы осуществляется в программном комплексе "Конфигуратор - МТ".

Таблица В.4 - Адресация основных параметров в протоколе информационного обмена согласно ГОСТ Р МЭК 61850

Адрес FCDA	Тип	Параметр
Функции защит, автоматики и сигнализации		
LD0/LLN0/Health/stVal	ENUMERATED	Неиспр./отказ БМРЗ
LD0/LLN0/LocKey/stVal	BOOLEAN	МУ
LD0/LPHD1/PhyHealth/stVal	ENUMERATED	Неиспр./отказ БМРЗ
LD0/CALH1/GrWrn/stVal	BOOLEAN	Вызов
LD0/CALH1/GrAlm/stVal	BOOLEAN	Авар. откл. ВПВА или Авар. откл. КВ
LD0/CALH1/AlmReset	SP Control	Команда квитирования
LD0/RDRE1/RcdStr/stVal	BOOLEAN	Работа осциллографа
LD0/RDRE1/RcdMade/stVal	BOOLEAN	Наличие новых осциллограмм
LD0/RDRE1/RcdTrg	SP Control	Команда пуска осциллографа
LD0/Vol TVTR1/EEHealth/stVal	ENUMERATED	Неисправность ЦН
LD0/PTRC1/Tr/general	BOOLEAN	Срабатывание защит
LD0/SARC1/Health/stVal	ENUMERATED	Неисправность дуговой защиты
LD0/SARC1/FADet/stVal	BOOLEAN	Срабатывание дуговой защиты
LD0/SARC1/FACntRs/stVal	INT32	Количество срабатываний дуговой защиты
Функции автоматики управления ПВА, ВПВА, КВ		
LD0/CSWI1/Mod/stVal	ENUMERATED	Разрешение управления ПВА
LD0/CSWI1/Pos	DP Control	Команда управления положением ПВА
LD0/CSWI1/OpOpn/general	BOOLEAN	Сигнал отключения ПВА
LD0/CSWI1/OpCls/general	BOOLEAN	Сигнал включения ПВА
LD0/Q_XCBR1/EEHealth/stVal	ENUMERATED	Неисправность выключателя
LD0/QKV_XSWI1/EEHealth/stVal	ENUMERATED	Неисправность КВ
LD0/Q_XCBR1/Pos/stVal	CODEDENUM	Положение ВПВА
LD0/QKV_XSWI1/Pos/stVal	CODEDENUM	Положение КВ

Продолжение таблицы В.4

Адрес FCDA	Тип	Параметр
LD0/Q_XCBR1/OpCnt/stVal	INT32	Количество отключений ВПВА
LD0/QKV_XSWI1/OpCnt/stVal	INT32	Количество отключений КВ
LD0/Q_XCBR1/BlkOpn/stVal	BOOLEAN	Блокирование отключения ВПВА
LD0/QKV_XSWI1/BlkOpn/stVal	BOOLEAN	Блокирование отключения КВ
LD0/Q_XCBR1/BlkCls/stVal	BOOLEAN	Блокирование включения ВПВА
LD0/QKV_XSWI1/BlkCls/stVal	BOOLEAN	Блокирование включения КВ
LD0/Q_SCBR1/MechHealth/stVal	ENUMERATED	Неисправность ВПВА
LD0/QKV_SCBR1/MechHealth/stVal	ENUMERATED	Неисправность КВ
LD0/Q_SCBR1/AccAbr/mag/f	FLOAT32	Износ выключателя, %
LD0/Q_SCBR1/RctTmOpn/mag/f	FLOAT32	Длительность отключения ВПВА, мс
LD0/QKV_SCBR1/RctTmOpn/mag/f	FLOAT32	Длительность отключения КВ, мс
LD0/Q_CILO1/EnaOpn/stVal	BOOLEAN	Разрешение отключения ВПВА
LD0/QKV_CILO1/EnaOpn/stVal	BOOLEAN	Разрешение отключения КВ
LD0/Q_CILO1/EnaCls/stVal	BOOLEAN	Разрешение включения ВПВА
LD0/QKV_CILO1/EnaCls/stVal	BOOLEAN	Разрешение включения КВ
LD0/Q_RBRF1/OpEx/general	BOOLEAN	Срабатывание УРОВ
LD0/Q_RBRF1/OpCntRs/stVal	INT32	Количество срабатываний УРОВ
LD0/PTUF1/Op/general	BOOLEAN	Срабатывание АЧР
LD0/PTUF1/OpCntRs/stVal	INT32	Количество срабатываний АЧР
Измеряемые параметры сети		
LD0/MT_MMXU1/Hz/mag/f	FLOAT32	Частота линии, Гц
LD0/MT_MMXU1/A/phsA/cVal/mag/f	FLOAT32	I _A , А
LD0/MT_MMXU1/A/phsA/cVal/ang/f	FLOAT32	Угол I _A , градус
LD0/MT_MMXU1/A/phsB/cVal/mag/f	FLOAT32	I _B , А
LD0/MT_MMXU1/A/phsB/cVal/ang/f	FLOAT32	Угол I _B , градус
LD0/MT_MMXU1/A/phsC/cVal/mag/f	FLOAT32	I _C , А
LD0/MT_MMXU1/A/phsC/cVal/ang/f	FLOAT32	Угол I _C , градус
LD0/MT_MMXU1/PPV/phsAB/cVal/mag/f	FLOAT32	U _{AB} , В
LD0/MT_MMXU1/PPV/phsAB/cVal/ang/f	FLOAT32	Угол U _{AB} , градус
LD0/MT_MMXU1/PPV/phsBC/cVal/mag/f	FLOAT32	U _{BC} , В
LD0/MT_MMXU1/PPV/phsBC/cVal/ang/f	FLOAT32	Угол U _{BC} , градус
LD0/MT_MMXU1/PPV/phsCA/cVal/mag/f	FLOAT32	U _{CA} , В
LD0/MT_MMXU1/PPV/phsCA/cVal/ang/f	FLOAT32	Угол U _{CA} , градус
LD0/MT_MMXU1/A2/phsA/cVal/mag/f	FLOAT32	I _{су} , А
LD0/MT_MMXU1/A2/phsA/cVal/ang/f	FLOAT32	Угол I _{су} , градус
LD0/Pwr_MMXU1/TotW/mag/f	FLOAT32	P, кВт
LD0/Pwr_MMXU1/TotVAr/mag/f	FLOAT32	Q, квар
LD0/Pwr_MMXU1/TotVA/mag/f	FLOAT32	S, кВт·А
LD0/Pwr_MMXU1/TotPF/mag/f	FLOAT32	cos(Φ)
LD0/Seq_MSQI1/SeqA/c1/cVal/mag/f	FLOAT32	I ₁ , А
LD0/Seq_MSQI1/SeqA/c1/cVal/ang/f	FLOAT32	Угол I ₁ , градус
LD0/Seq_MSQI1/SeqA/c2/cVal/mag/f	FLOAT32	I ₂ , А
LD0/Seq_MSQI1/SeqA/c2/cVal/ang/f	FLOAT32	Угол I ₂ , градус
LD0/Seq_MSQI1/SeqV/c1/cVal/mag/f	FLOAT32	U ₁ , В
LD0/Seq_MSQI1/SeqV/c1/cVal/ang/f	FLOAT32	Угол U ₁ , градус
LD0/Seq_MSQI1/SeqV/c2/cVal/mag/f	FLOAT32	U ₂ , В
LD0/Seq_MSQI1/SeqV/c2/cVal/ang/f	FLOAT32	Угол U ₂ , градус
LD0/MT_MMXU1/PNV/res/cVal/mag/f	FLOAT32	3U ₀ , В
LD0/MT_MMXU1/PNV/res/cVal/ang/f	FLOAT32	Угол 3U ₀ , градус

