

27.12.31.000

код продукции при поставке на экспорт

Утвержден
ДИВГ.648228.082-14.03 РЭ1-ЛУ



**БЛОК МИКРОПРОЦЕССОРНЫЙ
РЕЛЕЙНОЙ ЗАЩИТЫ
БМРЗ-ТСН-01**

Руководство по эксплуатации
Часть 2

ДИВГ.648228.082-14.03 РЭ1

Настоящее руководство по эксплуатации (далее – РЭ1) является второй частью руководства по эксплуатации блока микропроцессорного релейной защиты БМРЗ ДИВГ.648228.082 РЭ и предназначено для ознакомления с индивидуальными особенностями блоков микропроцессорных релейной защиты БМРЗ-ТСН-01 (ТСН – трансформатор собственных нужд).

Настоящее РЭ1 распространяется на следующие исполнения БМРЗ-ТСН-01, различающиеся аппаратным исполнением пульта, типом интерфейса связи Ethernet, наличием протокола МЭК 61850 и имеющие полное условное наименование (код) в соответствии с таблицей 1.

Таблица 1 - Исполнения БМРЗ-ТСН-01

Обозначение	Полное условное наименование (код)	Аппаратные отличия		
		Тип интерфейса связи Ethernet	Исполнение пульта	Номинальное напряжение*
ДИВГ.648228.083-14	БМРЗ-ТСН-00-01	10/100 BASE TX (проводной)	Вынесенный	≅ 220 В
ДИВГ.648228.083-64	БМРЗ-ТСН-01-01			= 110 (~ 100) В
ДИВГ.648228.082-14	БМРЗ-ТСН-10-01		Встроенный	≅ 220 В
ДИВГ.648228.082-64	БМРЗ-ТСН-11-01			= 110 (~ 100) В
ДИВГ.648228.183-14	БМРЗ-ТСН-00-М-01	10/100 BASE TX (проводной) и МЭК 61850	Вынесенный	≅ 220 В
ДИВГ.648228.183-64	БМРЗ-ТСН-01-М-01			= 110 (~ 100) В
ДИВГ.648228.182-14	БМРЗ-ТСН-10-М-01		Встроенный	≅ 220 В
ДИВГ.648228.182-64	БМРЗ-ТСН-11-М-01			= 110 (~ 100) В
ДИВГ.648228.083-15	БМРЗ-ТСН-00-О-01	100 BASE FX (оптический)	Вынесенный	≅ 220 В
ДИВГ.648228.083-65	БМРЗ-ТСН-01-О-01			= 110 (~ 100) В
ДИВГ.648228.082-15	БМРЗ-ТСН-10-О-01		Встроенный	≅ 220 В
ДИВГ.648228.082-65	БМРЗ-ТСН-11-О-01			= 110 (~ 100) В
ДИВГ.648228.183-15	БМРЗ-ТСН-00-ОМ-01	100 BASE FX (оптический) и МЭК 61850	Вынесенный	≅ 220 В
ДИВГ.648228.183-65	БМРЗ-ТСН-01-ОМ-01			= 110 (~ 100) В
ДИВГ.648228.182-15	БМРЗ-ТСН-10-ОМ-01		Встроенный	≅ 220 В
ДИВГ.648228.182-65	БМРЗ-ТСН-11-ОМ-01			= 110 (~ 100) В

*Указано номинальное напряжение оперативного питания дискретных входов; диапазон напряжения оперативного питания блока от 60 до 264 В, независимо от исполнения.

Описание характеристик, общих для семейства БМРЗ, приведено в руководстве по эксплуатации ДИВГ.648228.082 РЭ.

При изучении и эксплуатации БМРЗ-ТСН-01 необходимо дополнительно руководствоваться следующими документами:

- руководством по эксплуатации "Блок микропроцессорный релейной защиты БМРЗ. Руководство по эксплуатации" ДИВГ.648228.082 РЭ;
- паспортом ДИВГ.648228.082 ПС;
- руководством оператора "Программный комплекс "Конфигуратор - МТ" Руководство оператора".

В настоящем РЭ1 приведены следующие приложения:

- приложение А "Схема электрическая подключения";
- приложение Б "Алгоритмы функций защит, автоматики и управления коммутационными аппаратами";
- приложение В "Адресация параметров в АСУ".

ВНИМАНИЕ: В БМРЗ-ТСН-01 УСТАНОВЛЕНО БАЗОВОЕ ФУНКЦИОНАЛЬНОЕ ПРОГРАММНОЕ ОБЕСПЕЧЕНИЕ ВЕРСИЯ 01. ПАРАМЕТРЫ НАСТРОЙКИ ПОДЛЕЖАТ ИЗМЕНЕНИЮ ПОТРЕБИТЕЛЕМ ПОД КОНКРЕТНОЕ ЗАЩИЩАЕМОЕ ПРИСОЕДИНЕНИЕ!

К работе с БМРЗ-ТСН-01 допускается персонал, имеющий допуск не ниже третьей квалификационной группы по электробезопасности, подготовленный в объеме производства работ, предусмотренных эксплуатационной документацией на БМРЗ-ТСН-01.

Аттестация персонала на право проведения работ в объеме, предусмотренном эксплуатационной документацией на БМРЗ-ТСН-01, проводится эксплуатирующей организацией.

1 Назначение изделия

1.1 Блоки микропроцессорные релейной защиты БМРЗ: БМРЗ-ТСН-10-01 ДИВГ.648228.082-14, БМРЗ-ТСН-10-О-01 ДИВГ.648228.082-15, БМРЗ-ТСН-11-01 ДИВГ.648228.082-64, БМРЗ-ТСН-11-О-01 ДИВГ.648228.082-65, БМРЗ-ТСН-00-01 ДИВГ.648228.083-14, БМРЗ-ТСН-00-О-01 ДИВГ.648228.083-15, БМРЗ-ТСН-01-01 ДИВГ.648228.083-64, БМРЗ-ТСН-01-О-01 ДИВГ.648228.083-65, БМРЗ-ТСН-10-М-01 ДИВГ.648228.182-14, БМРЗ-ТСН-10-ОМ-01 ДИВГ.648228.182-15, БМРЗ-ТСН-11-М-01 ДИВГ.648228.182-64, БМРЗ-ТСН-11-ОМ-01 ДИВГ.648228.182-65, БМРЗ-ТСН-00-М-01 ДИВГ.648228.183-14, БМРЗ-ТСН-00-ОМ-01 ДИВГ.648228.183-15, БМРЗ-ТСН-01-М-01 ДИВГ.648228.183-64, БМРЗ-ТСН-01-ОМ-01 ДИВГ.648228.183-65 (далее - блок) предназначены для выполнения функций релейной защиты, автоматики, сигнализации и управления коммутационными аппаратами (КА): выключателем (ВВ) и контактором / автоматическим выключателем (К(А)) - трансформатора собственных нужд (ТСН) напряжением от 6 до 35 кВ.

1.2 Основные функциональные возможности блока представлены в таблице 2.

В таблицах принято обозначение значка: "р" – да, "û" – нет.

Таблица 2 - Функциональные возможности блока

Наименование функции	Применение	Описание (пункт РЭ1)
Специальные функции защиты, автоматики и сигнализации		
Токовая отсечка (ТО), количество ступеней	2	4.1
Максимальная токовая защита (МТЗ), количество ступеней	3	4.2
Ускорение МТЗ (УМТЗ)	р	4.3
Логическая защита шин (ЛЗШ)	р	4.3
Дуговая защита (ДгЗ)	р	4.4
Защита минимального напряжения (ЗМН)	р	4.5
Токовая защита нулевой последовательности (ТЗНП)	р	4.6
Защита от несимметрии и от обрыва фазы питающего фидера (ЗОФ)	р	4.7
Защита от несоответствия положения КА (НС)	р	4.8
Устройство резервирования при отказе выключателя (УРОВ)	р	4.9
Внешние защиты	р	4.14
Автоматическое включение резерва (АВР)	р	4.10
Функции управления		
Оперативное управление КА ТСН	р	4.11
Защита от многократных включений ("прыгания") выключателя / контактора	р	4.13.3, 4.15.3
Контроль цепей управления, времени отключения, времени включения, времени готовности привода выключателя / контактора	р	4.18
Общие функции управления, автоматики и сигнализации		
Защита электромагнитов управления выключателем	р	4.17
Контроль цепей напряжения (КЦН)	р	4.19
Сигнализация снижения давления элегаза в выключателе	р	4.20.1
Обобщенная вызывная сигнализация	р	4.20.1
Сигнализация аварийного отключения	р	4.20.2
Сигнализация положения выключателя, контактора	р	4.20.5
Отображение измеряемых и расчетных параметров	р	5.1.1
Самодиагностика блока	р	5.4
Счетчики событий и аварий	р	5.5

Продолжение таблицы 2

Наименование функции	Применение	Описание (пункт РЭ1)
Регистрация максимальных значений токов	р	5.6
Осциллографирование аварийных событий	р	5.7
Настраиваемый состав аварийных осциллограмм	р	5.7.2
Ведение журналов сообщений и аварий	р	5.8
Настраиваемый состав записей журналов сообщений и аварий	р	5.8.2
Возможность создания дополнительных алгоритмов	р	3.1.4
Набор пусковых органов с регулируемыми уставками	20	3.2.4
Набор регулируемых уставок по времени	23	3.2.5, 3.2.6
Набор изменяемых программных ключей	20	3.2.7
Назначаемые дискретные входы	32	2.3
Назначаемые дискретные выходы	31	2.4
Назначаемые светодиоды	18	5.9
Назначаемые кнопки пульта	4	-

2 Технические характеристики

2.1 Оперативное питание

2.1.1 Питание блока осуществляется от источника переменного, постоянного или выпрямленного тока. Диапазон напряжения питания от 60 до 264 В. Блок устойчив к перенапряжениям в цепи питания с амплитудой до 390 В.

2.1.2 Подробные технические характеристики по оперативному питанию блока приведены в руководстве по эксплуатации ДИВГ.648228.082 РЭ.

2.2 Аналоговые входы

2.2.1 Блок содержит девять аналоговых входов, параметры которых приведены в таблице 3.

2.2.2 Подробные технические характеристики аналоговых входов приведены в руководстве по эксплуатации ДИВГ.648228.082 РЭ.

2.2.3 Схема электрическая подключения приведена в приложении А.

Таблица 3 - Аналоговые входы

Наименование сигнала		Адрес	Диапазон контролируемых значений	Обозначение в функциональных схемах
1	Ток фазы А	11/1, 11/2	От 0,065 до 130,000 А	I _A
2	Ток фазы В	11/3, 11/4	От 0,065 до 130,000 А	I _B
3	Ток фазы С	11/5, 11/6	От 0,065 до 130,000 А	I _C
4	Ток нулевой последовательности 3I ₀	14/1, 14/2	От 0,065 до 130,000 А	3I ₀
5	Линейное напряжение 1U ¹⁾	12/1, 12/2	От 1 до 264 В	1U
6	Линейное напряжение 2U ¹⁾	12/3, 12/4	От 1 до 264 В	2U
7	Фазное напряжение U _A	14/3, 14/4	От 1 до 264 В	U _A
8	Фазное напряжение U _B	14/5, 14/6	От 1 до 264 В	U _B
9	Фазное напряжение U _C	14/7, 14/8	От 1 до 264 В	U _C
¹⁾ При питании ТСН от шин напряжением 6; 10; 35 кВ ко входам 1U, 2U подключаются линейные напряжения U _{AB} , U _{BC} . При питании ТСН от шин напряжением 27,5 кВ ко входам 1U, 2U подключаются линейные напряжения U _{AC} , U _{BC} .				

В таблице 3 и далее принято обозначение адреса XX/YY, где XX - маркировка соединителя, YY - номер контакта.

2.3 Дискретные входы

2.3.1 Перечень дискретных входов приведен в таблице 4.

2.3.2 Характеристики дискретных входов приведены в руководстве по эксплуатации ДИВГ.648228.082 РЭ.

Таблица 4 - Дискретные входы

Наименование сигнала		Адрес	Номинальное напряжение
1	[Я1] Вход	31/1, 31/2	В зависимости от исполнения блока ¹⁾
2	[Я2] Вход	31/3, 31/4	
3	[Я3] Вход	31/5, 31/6	
4	[Я4] Вход	31/7, 31/8	
5	[Я5] Вход	31/9, 31/10	≅ 220 В
6	[Я6] Вход	31/11, 31/12	
7	[Я7] Вход	31/13, 31/14	
8	[Я8] Вход	31/15, 31/16	
9	[Я9] Вход	33/1, 33/2	В зависимости от исполнения блока ¹⁾
10	[Я10] Вход	33/3, 33/4	
11	[Я11] Вход	33/5, 33/6	
12	[Я12] Вход	33/7, 33/8	
13	[Я13] Вход	33/9, 33/10	
14	[Я14] Вход	33/11, 33/12	
15	[Я15] Вход	33/13, 33/14	
16	[Я16] Вход	33/15, 33/16	
17	[Я17] Вход	41/1, 41/2	
18	[Я18] Вход	41/3, 41/4	
19	[Я19] Вход	41/5, 41/6	
20	[Я20] Вход	41/7, 41/8	
21	[Я21] Вход	41/9, 41/10	
22	[Я22] Вход	41/11, 41/12	
23	[Я23] Вход	41/13, 41/14	
24	[Я24] Вход	41/15, 41/16	
25	[Я25] Вход	43/1, 43/2	
26	[Я26] Вход	43/3, 43/4	
27	[Я27] Вход	43/5, 43/6	
28	[Я28] Вход	43/7, 43/8	
29	[Я29] Вход	43/9, 43/10	
30	[Я30] Вход	43/11, 43/12	
31	[Я31] Вход	43/13, 43/14	
32	[Я32] Вход	43/15, 43/16	

¹⁾ Номинальное напряжение дискретных входов приведено в таблице 1.

2.3.3 Все дискретные входы являются свободно назначаемыми и программируемыми.

2.3.4 Для программируемых дискретных входов возможно изменение функционального назначения с помощью программного комплекса "Конфигуратор - МТ".

2.3.5 Любой дискретный вход может быть назначен на свободно назначаемое выходное реле, обработан в соответствии с алгоритмами дополнительных функциональных схем, назначен на входной сигнал функциональных схем БФПО.

2.4 Дискретные выходы

2.4.1 Перечень дискретных выходов приведен в таблице 5.

2.4.2 Характеристики дискретных выходов приведены в руководстве по эксплуатации ДИВГ.648228.082 РЭ.

Таблица 5 - Дискретные выходы

Наименование сигнала		Адрес	Контакт
1	[K1] Выход	32/1, 32/2	Нормально разомкнутый (замыкающий)
2	[K2] Выход	32/3, 32/4	
3	[K3] Выход	32/5, 32/6	
4	[K4] Выход	32/7, 32/8	
5	[K5] Выход	32/9, 32/10	
6	[K6] Выход	32/11, 32/12	
7	[K7] Выход	32/13, 32/14	
8	[K8] Выход	32/15, 32/16	
9	[K9] Выход	34/1, 34/2	
10	[K10] Выход	34/3, 34/4	Нормально замкнутый (размыкающий)
11	[K11] Выход	34/5, 34/6	
12	[K12] Выход	34/7, 34/8	
13	[K13] Выход	34/9, 34/10	Нормально разомкнутый (замыкающий)
14	[K14] Выход	34/11, 34/12	
15	[K15] Выход	34/13, 34/14	Оптоэлектронные реле
16	[K16] Выход	34/15, 34/16	
17	[K17] Выход	42/1, 42/2	Нормально разомкнутый (замыкающий)
18	[K18] Выход	42/3, 42/4	
19	[K19] Выход	42/5, 42/6	
20	[K20] Выход	42/7, 42/8	
21	[K21] Выход	42/9, 42/10	
22	[K22] Выход	42/11, 42/12	
23	[K23] Выход	42/13, 42/14	
24	[K24] Выход	42/15, 42/16	
25	[K25] Выход	44/1, 44/2	
26	[K26] Выход	44/3, 44/4	
27	[K27] Выход	44/5, 44/6	
28	[K28] Выход	44/7, 44/8	Нормально разомкнутый (замыкающий)
29	[K29] Выход	44/9, 44/10	
30	[K30] Отказ БМРЗ	44/11, 44/14	Нормально разомкнутый (замыкающий)
31	[K31] Выход	44/12, 44/14	
32	[K32] Выход	44/13, 44/14	

2.4.1 Все дискретные выходы, кроме [K30] "Отказ БМРЗ", являются свободно назначаемыми и программируемыми.

2.4.2 Для программируемых дискретных выходов возможно изменение функционального назначения с помощью программного комплекса "Конфигуратор - МТ".

2.5 Характеристики функций блока

2.5.1 Параметры уставок функций защит, автоматики и сигнализации приведены в таблице 6.

Таблица 6 - Параметры уставок

Уставка	Обозначение	Диапазон значений	Дискретность
Коэффициенты трансформации			
Коэффициент трансформации трансформатора тока (ТТ)	Ктр I	1 - 1000	1
Коэффициент трансформации трансформатора напряжения (ТН)	Ктр U	50 - 400	1
Коэффициент трансформации ТТ нулевой последовательности	Ктр 3I0	1 - 1000	1
Токовая отсечка			
Ток срабатывания первой ступени токовой отсечки (Кв ¹) от 0,93 до 0,97), А	ТО1 PT1	1 - 2000	1
Ток срабатывания второй ступени токовой отсечки (Кв от 0,93 до 0,97), А	ТО2 PT1	1 - 2000	1
Выдержка времени второй ступени ТО, с	ТО2 T1	0,00 - 60,00	0,01
Ввод первой ступени ТО	S1	ключ ²⁾	-
Ввод второй ступени ТО	S2	ключ	-
Максимальная токовая защита			
Ток срабатывания первой ступени МТЗ (Кв от 0,93 до 0,97), А	МТЗ1 PT1	1 - 1000	1
Ток срабатывания второй ступени МТЗ (Кв от 0,93 до 0,97), А	МТЗ2 PT1	1 - 1000	1
Ток срабатывания третьей ступени МТЗ (Кв от 0,93 до 0,97), А	МТЗ3 PT1	1,0 – 100,0	0,1
Коэффициент усиления зависимой времятоковой характеристики третьей ступени МТЗ	МТЗ3 K1	0,050 - 1,200	0,001
Номер времятоковой характеристики третьей ступени МТЗ	МТЗ3 № ХАР	1 - 4	1
Выдержка времени первой ступени МТЗ, с	МТЗ1 T1	0,00 - 60,00	0,01
Выдержка времени второй ступени МТЗ, с	МТЗ2 T1	0,00 - 60,00	0,01
Выдержка времени третьей ступени МТЗ с независимой характеристикой, с	МТЗ3 T1	0,00 - 60,00	0,01
Дополнительная выдержка времени третьей ступени МТЗ с обратозависимой характеристикой, с	МТЗ3 T2	0,00 - 60,00	0,01
Ввод первой ступени МТЗ	S5	ключ	-
Ввод второй ступени МТЗ	S6	ключ	-
Ввод третьей ступени МТЗ	S7	ключ	-
Ввод зависимой времятоковой характеристики третьей ступени МТЗ	S8	ключ	-
Ввод третьей ступени МТЗ на отключение ТСН	S9	ключ	-
Ускорение максимальной токовой защиты			
Выдержка времени срабатывания УМТЗ, с	УМТЗ T1	0,00 - 60,00	0,01
Ввод УМТЗ	S58	ключ	-

Продолжение таблицы 6

Уставка	Обозначение	Диапазон значений	Дискретность
Дуговая защита			
Ток срабатывания дуговой защиты (Кв от 0,93 до 0,97), А	ДгЗ РТ1	1 - 1000	1
Напряжение срабатывания дуговой защиты (Кв от 1,03 до 1,07), В	ДгЗ РН1	500 - 10000	1
Ввод контроля тока для дуговой защиты	S29	ключ	-
Ввод контроля напряжения для дуговой защиты	S39	ключ	-
Защита минимального напряжения			
Напряжение срабатывания ЗМН (Кв от 1,03 до 1,07), В	ЗМН РН1	500 - 35000	1
Выдержка времени ЗМН, с	ЗМН Т1	0,00 - 60,00	0,01
Ввод ЗМН	S201	ключ	-
Ввод ЗМН на отключение ТСН	S202	ключ	-
Ввод работы ЗМН по минимальному напряжению	S203	ключ	-
Токовая защита нулевой последовательности			
Ток срабатывания ТЗНП (Кв от 0,93 до 0,97), А	ТЗНП РТ1	0,2 - 500,0	0,1
Выдержка времени срабатывания ТЗНП, с	ТЗНП Т1	0,00 - 60,00	0,01
Ввод ТЗНП	S251	ключ	-
Ввод ТЗНП на отключение ТСН	S253	ключ	-
Защита от несимметрии и от обрыва фазы питающего фидера			
Ток срабатывания ЗОФ (Кв от 0,93 до 0,97), А	ЗОФ РТ1	0,2 - 500,0	0,1
Уставка блокировки по минимальному току ЗОФ (Кв от 1,03 до 1,07), А	ЗОФ РТ2	0,2 - 500,0	0,1
Уставка отношения токов I_2/I_1 (Кв от 0,80 до 0,98)	ЗОФ К1	0,05 - 1,00	0,01
Выдержка времени ЗОФ, с	ЗОФ Т1	0,10 - 60,00	0,01
Ввод ЗОФ	S255	ключ	-
Ввод ЗОФ по отношению токов I_2/I_1	S257	ключ	-
Ввод ЗОФ на отключение ТСН	S258	ключ	-
Защита от несоответствия положения КА			
Выдержка времени срабатывания НС, с	НС Т1	0,10 - 60,00	0,01
Ввод НС	S351	ключ	-
Устройство резервирования при отказе выключателя			
Уставка по току возврата УРОВ (Кв от 1,03 до 1,07), А	УРОВ РТ1	0,2 - 500,0	0,1
Выдержка времени срабатывания УРОВ, с	УРОВ Т1	0,00 - 60,00	0,01
Ввод УРОВ	S601	ключ	-
Ввод ускорения УРОВ при срабатывании второй ступени снижения давления элегаза в выключателе	S605	ключ	-
Автоматическое включение резерва			
Выдержка времени срабатывания АВР, с	АВР Т1	0,00 - 60,00	0,01
Уставка по напряжению Uф пуска АВР (Кв от 1,03 до 1,07), В	АВР РН1	50 - 200	1

Продолжение таблицы 6

Уставка	Обозначение	Диапазон значений	Дискретность
Уставка по напряжению Ул готовности АВР (Кв от 0,93 до 0,97), В	АВР PH2	500 - 35000	1
Ввод АВР	S660	ключ	-
Ввод контроля сигнала "РПО К(А) 2" резервируемого ТСН	S682	ключ	-
Оперативное управление КА ТСН			
Выдержка времени между включениями выключателя и контактора, с	ВКЛ ТСН Т1	0,00 - 60,00	0,01
Выдержка времени между отключениями выключателя и контактора, с	ОТКЛ ТСН Т1	0,00 - 60,00	0,01
Выдержка времени импульса включения выключателя, с	ВКЛ ВВ Т1	0,25 - 60,00	0,01
Выдержка времени импульса отключения выключателя, с	ОТКЛ ВВ Т1	0,25 - 60,00	0,01
Выдержка времени контроля отключенного положения выключателя, с	ОТКЛ ВВ Т2	0,00 - 60,00	0,01
Выдержка времени импульса включения контактора, с	ВКЛ К(А) Т1	0,25 - 60,00	0,01
Выдержка времени импульса отключения контактора, с	ОТКЛ К(А) Т1	0,25 - 60,00	0,01
Выдержка времени контроля отключенного положения контактора, с	ОТКЛ К(А) Т2	0,00 - 60,00	0,01
Ввод блокировки управления КА ТСН с лицевой панели пульта	S770	ключ	-
Вывод контроля режимов управления выключателем для отключения по дискретным сигналам (ДС)	S771	ключ	-
Ввод импульсного режима управления выключателем	S772	ключ	-
Ввод импульсного режима управления контактором	S778	ключ	-
Вывод контроля режимов управления контактором для отключения по ДС	S785	ключ	-
Выбор очередности включения коммутационных аппаратов ТСН (0 - выключатель – контактор, 1 - контактор – выключатель)	S791	ключ	-
Вывод контроля режимов управления ТСН для отключения по ДС	S793	ключ	-
Защита электромагнитов управления выключателем			
Выдержка времени защиты электромагнитов управления, с	ЭМ Т1	0,00 - 60,00	0,01
Вызывная сигнализация			
Вывод срабатывания третьей ступени МТЗ на сигнал "Вызов"	S854	ключ	-
Вывод защиты первого электромагнита отключения (ЭО1), электромагнита включения (ЭВ) на сигнал "Вызов"	S858	ключ	-
Вывод защиты второго электромагнита отключения (ЭО2) на сигнал "Вызов"	S859	ключ	-

Продолжение таблицы 6

Уставка	Обозначение	Диапазон значений	Дискретность
Вывод самопроизвольного отключения (СО) выключателя на сигнал "Вызов"	S860	ключ	-
Вывод неисправности выключателя на сигнал "Вызов"	S861	ключ	-
Вывод неисправности цепей напряжения стороны высшего напряжения (ВН) на сигнал "Вызов"	S862	ключ	-
Вывод первой ступени снижения давления элегаза в выключателе на сигнал "Вызов"	S863	ключ	-
Вывод второй ступени снижения давления элегаза в выключателе на сигнал "Вызов"	S864	ключ	-
Вывод срабатывания АВР на сигнал "Вызов"	S868	ключ	-
Вывод неисправности контактора на сигнал "Вызов"	S869	ключ	-
Вывод неисправности цепей напряжения стороны низшего напряжения (НН) на сигнал "Вызов"	S870	ключ	-
Вывод самопроизвольного отключения контактора на сигнал "Вызов"	S871	ключ	-
Диагностика цепей управления КА			
Выдержка времени диагностики неисправности цепей управления выключателя, с	НЕИСП ВВ Т1	0,00 - 60,00	0,01
Выдержка времени контроля готовности привода выключателя, с	НЕИСП ВВ Т2	0,00 - 60,00	0,01
Выдержка времени контроля отключения выключателя, с	НЕИСП ВВ Т3	0,25 - 60,00	0,01
Выдержка времени контроля включения выключателя, с	НЕИСП ВВ Т4	0,25 - 60,00	0,01
Выдержка времени диагностики неисправности цепей управления контактора, с	НЕИСП К(А) Т1	0,00 - 60,00	0,01
Выдержка времени контроля готовности привода контактора, с	НЕИСП К(А) Т2	0,00 - 60,00	0,01
Выдержка времени контроля отключения контактора, с	НЕИСП К(А) Т3	0,25 - 60,00	0,01
Выдержка времени контроля включения контактора, с	НЕИСП К(А) Т4	0,25 - 60,00	0,01
Ввод контроля сигнала " РПВ ВВ 2"	S905	ключ	-
Выбор типа привода выключателя (0 – пружинный, 1 –электромагнитный)	S906	ключ	-
Контроль цепей напряжения			
Уставка по напряжению U_2 для КЦН стороны ВН, (Кв от 0,93 до 0,97), В	КЦН РН1	200 - 10000	1
Уставка по напряжению $U_л$ для КЦН стороны ВН, (Кв от 1,03 до 1,07), В	КЦН РН2	500 - 35000	1
Уставка по напряжению U_2 для КЦН стороны НН, (Кв от 0,93 до 0,97), В	КЦН РН3	5 - 60	1
Уставка по напряжению $U_ф$ для КЦН стороны НН, (Кв от 1,03 до 1,07), В	КЦН РН4	50 - 200	1
Уставка по току I_2 для КЦН (Кв от 1,03 до 1,07), А	КЦН РТ1	0,2 - 500,0	0,1

Продолжение таблицы 6

Уставка	Обозначение	Диапазон значений	Дискретность
Уставка по току для КЦН (Кв от 0,93 до 0,97), А	КЦН РТ2	1 - 2000	1
Выдержка времени срабатывания КЦН стороны ВН по напряжению U_2 и току I_2 , с	КЦН Т1	0,00 - 60,00	0,01
Выдержка времени срабатывания КЦН стороны ВН по напряжению $U_л$ и току, с	КЦН Т2	0,00 - 60,00	0,01
Выдержка времени срабатывания КЦН стороны НН по напряжению U_2 и току I_2 , с	КЦН Т3	0,00 - 60,00	0,01
Выдержка времени срабатывания КЦН стороны НН по напряжению $U_ф$ и току, с	КЦН Т4	0,00 - 60,00	0,01
Ввод КЦН стороны ВН по напряжению U_2 и току I_2	S904	ключ	-
Ввод КЦН стороны ВН по напряжению $U_л$ и току	S907	ключ	-
Ввод КЦН стороны НН по напряжению U_2 и току I_2	S908	ключ	-
Ввод КЦН стороны НН по напряжению $U_ф$ и току	S909	ключ	-
Учет ресурса выключателя			
Номинальный ток выключателя, А	Ином	1 - 20000	1
Номинальный ток отключения выключателя, А	Ю.ном	1 - 50000	1
Текущий (начальный) ресурс выключателя, %	Тек. ресурс	0 - 100	1
Механический ресурс выключателя, циклов включения-отключения (ВО)	МР	0 - 100000	1
Коммутационный ресурс выключателя при номинальном токе, циклов ВО	КР Ином	0 - 100000	1
Коммутационный ресурс выключателя при номинальном токе отключения, циклов ВО	КР Ю.ном	0 - 500	1
Полное время отключения выключателя, с	Тоткл.полн.	0,01 - 1,00	0,01
Прочие функции			
Длительность записи осциллограммы, с	ОСЦ Т	0,10 - 60,00	0,01
Время возврата на первую программу уставок, с	ПР УСТ Т1	0,00 - 60,00	0,01
Ввод режима переключения программы уставок импульсными командами	S1007 ³⁾	ключ	-
Выбор варианта подключения ТСН (0 - 6; 10; 35 кВ; 1 - 27,5 кВ)	S1005	ключ	-
¹⁾ Кв - коэффициент возврата. ²⁾ Для программных ключей значение уставки 0 - функция выведена, 1 - функция введена. ³⁾ Не передается в АСУ.			

При вводе уставок с дисплея пульта может быть использован посимвольный режим. Для смены режима ввода уставок (в посимвольный режим и обратно) необходимо нажать одновременно кнопки "F" и "⚡".

В блоке осуществляется проверка соответствия уставок диапазонам измерения блока в соответствии с таблицей 7.

В случае выявления некорректных значений параметров, на лицевой панели начинает мигать светодиод "ВЫЗОВ", срабатывает вызывная сигнализация, блокируется функция с введенной уставкой, формируется соответствующая запись в журнале сообщений. Проверка осуществляется только при наличии оперативного питания блока. Проверка уставок производится для значений текущей программы уставок.

Таблица 7 - Условия проверки корректности уставок

Обозначение уставки		Проверяемое условие	Блокируемая функция
1	ТО1 РТ1	$0,065 A \leq (ТО1 РТ1 / K_{TP} I) \leq 130,000 A$	Первая ступень ТО
2	ТО2 РТ1	$0,065 A \leq (ТО2 РТ1 / K_{TP} I) \leq 130,000 A$	Вторая ступень ТО
3	МТЗ1 РТ1	$0,065 A \leq (МТЗ1 РТ1 / K_{TP} I) \leq 130,000 A$	Первая ступень МТЗ
4	МТЗ2 РТ1	$0,065 A \leq (МТЗ2 РТ1 / K_{TP} I) \leq 130,000 A$	Вторая ступень МТЗ
5	МТЗ3 РТ1	$0,065 A \leq (МТЗ3 РТ1 / K_{TP} I) \leq 130,000 A$	Третья ступень МТЗ
6	ДгЗ РТ1	$0,065 A \leq (ДгЗ РТ1 / K_{TP} I) \leq 130,000 A$	ДгЗ по току
7	ЗМН РН1	$1 B \leq (ЗМН РН1 / K_{TP} U) \leq 264 B$	ЗМН
8	ЗОФ РТ1	$0,25 A \leq (ЗОФ РТ1 / K_{TP} I) \leq 130,00 A$	ЗОФ по току I ₂
9	ЗОФ РТ2	$0,25 A \leq (ЗОФ РТ2 / K_{TP} I) \leq 130,00 A$	ЗОФ по отношению I ₂ /I ₁
10	ТЗНП РТ1	$0,065 A \leq (ТЗНП РТ1 / K_{TP} 3I0) \leq 130,000 A$	ТЗНП
11	УРОВ РТ1	$0,065 A \leq (УРОВ РТ1 / K_{TP} I) \leq 130,000 A$	УРОВ по току
12	АВР РН2	$1 B \leq (АВР РН2 / K_{TP} U) \leq 264 B$	АВР
13	КЦН РН1	$2 B \leq (КЦН РН1 / K_{TP} U) \leq 264 B$	КЦН стороны ВН по напряжению U ₂ и току I ₂
14	КЦН РН2	$1 B \leq (КЦН РН2 / K_{TP} U) \leq 264 B$	КЦН стороны ВН по напряжению U _л и току
15	КЦН РТ1	$0,25 A \leq (КЦН РТ1 / K_{TP} I) \leq 130,00 A$	КЦН по току I ₂
16	КЦН РТ2	$0,065 A \leq (КЦН РТ2 / K_{TP} I) \leq 130,000 A$	КЦН по току
17	Ином	$0,065 A \leq (I_{НОМ} / K_{TP} I) \leq 130,000 A$	Функция остаточного ресурса выключателя
18	Ю.ном	$0,065 A \leq (I_{О.НОМ} / K_{TP} I) \leq 130,000 A$	
19	РТ1 МАКС	$0,065 A \leq (РТ1 МАКС / K_{TP} I) \leq 130,000 A$	ПО МАКС РТ1
20	РТ2 МАКС	$0,065 A \leq (РТ2 МАКС / K_{TP} I) \leq 130,000 A$	ПО МАКС РТ2
21	РТ1 МИН	$0,065 A \leq (РТ1 МИН / K_{TP} I) \leq 130,000 A$	ПО МИН РТ1
22	РТ2 МИН	$0,065 A \leq (РТ2 МИН / K_{TP} I) \leq 130,000 A$	ПО МИН РТ2
23	РТ1 I2 МАКС	$0,25 A \leq (РТ1 I2 МАКС / K_{TP} I) \leq 130,00 A$	ПО МАКС РТ1 I2
24	РТ2 I2 МАКС	$0,25 A \leq (РТ2 I2 МАКС / K_{TP} I) \leq 130,00 A$	ПО МАКС РТ2 I2
25	РТ1 3I0 МАКС	$0,065 A \leq (РТ1 3I0 МАКС / K_{TP} 3I0) \leq 130,000 A$	ПО МАКС РТ1 3I0
26	РТ2 3I0 МАКС	$0,065 A \leq (РТ2 3I0 МАКС / K_{TP} 3I0) \leq 130,000 A$	ПО МАКС РТ2 3I0

Продолжение таблицы 7

Обозначение уставки		Проверяемое условие	Блокируемая функция
27	PH1 МАКС	$1 B \leq (PH1 \text{ МАКС} / K_{TP}U) \leq 264 B$	ПО МАКС PH1
28	PH2 МАКС	$1 B \leq (PH2 \text{ МАКС} / K_{TP}U) \leq 264 B$	ПО МАКС PH2
29	PH1 МИН	$1 B \leq (PH1 \text{ МИН} / K_{TP}U) \leq 264 B$	ПО МИН PH1
30	PH2 МИН	$1 B \leq (PH2 \text{ МИН} / K_{TP}U) \leq 264 B$	ПО МИН PH2
31	PH1 U2 МАКС	$2 B \leq (PH1 \text{ U2 МАКС} / K_{TP}U) \leq 264 B$	ПО МАКС PH1 U2
32	PH2 U2 МАКС	$2 B \leq (PH2 \text{ U2 МАКС} / K_{TP}U) \leq 264 B$	ПО МАКС PH2 U2

3 Конфигурирование блока

3.1 Общие принципы

3.1.1 Возможности блока позволяют проектным и пусконаладочным организациям на основе логических сигналов типовых и фиксированных функциональных схем защит и автоматики учитывать индивидуальные особенности проекта защищаемого присоединения.

3.1.2 Программное обеспечение, созданное предприятием-изготовителем, является базовым функциональным программным обеспечением (далее - БФПО), в нем реализованы функции защит и автоматики, сигнализации, сервисные функции и функции диагностики. Изменение БФПО возможно только на предприятии-изготовителе. Состав функций БФПО приведен в разделе 4 и в приложении Б.

3.1.3 Для настройки блока следует использовать программный комплекс "Конфигуратор - МТ". Программный комплекс "Конфигуратор - МТ" позволяет создавать настройку без непосредственного подключения к блоку, сохранять ее в файле персонального компьютера, загружать ее в блок, просматривать состояние блока и считывать с него накопительную информацию.

3.1.4 Вся заданная настройка блока хранится в составе программного модуля конфигурации (ПМК). ПМК включает в себя:

- уставки защит и автоматики;
- настройки таблицы подключений и таблицы назначений блока;
- дополнительные функциональные схемы ПМК (далее - схемы ПМК);
- настройки связи блока с АСУ/ПЭВМ и функций синхронизации времени блока.

3.1.5 При создании ПМК и схем ПМК с помощью программного комплекса "Конфигуратор - МТ" следует использовать таблицу подключений и таблицу назначений блока. При создании нового ПМК предыдущие настройки ПМК не сохраняются.

3.1.6 Структура взаимосвязей элементов представлена на рисунке 1.

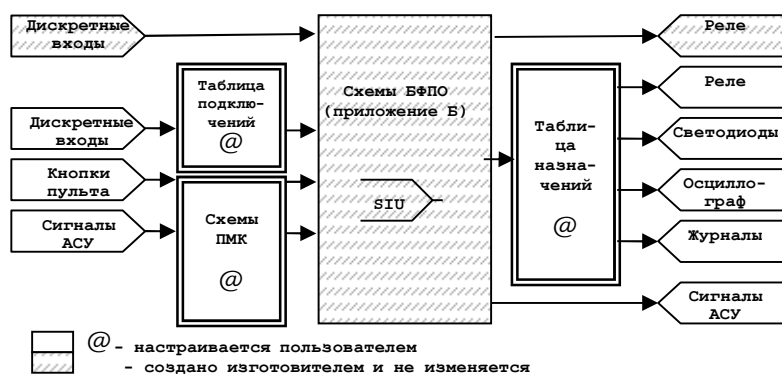


Рисунок 1 - Схема настройки блока

3.1.7 Таблица подключений (рисунок 2) позволяет назначать дискретные входы входным сигналам функциональных схем БФПО (обозначаемым "SIU"), перечень которых приведен в п. 3.2.2.

3.1.8 Назначение дискретных входов в таблице подключений блока производится в виде перекрестной связи между дискретным входом (графа) и входным сигналом функциональных схем БФПО (строка), как это показано на рисунке 2 (пример назначения свободно назначаемого дискретного входа "[Я28] Вход" на входной сигнал функциональных схем БФПО "Программа 1"). Допускается прямое либо инверсное подключение дискретного входа.

Дискретные входы																Входные сигналы БФПО						
13	14	15	16	17	18	19	20	21	22	23	24	25	26	27	28	29	30	31	32			
																					[Я28] Вход Назначаемый дискретный вход	
																					Отключение ВВ вне...	
																					Программа 1	
																					Бл.смены пр.уст.из ...	

Рисунок 2 - Таблица подключений

3.1.9 Дополнительные функциональные схемы ("Схемы ПМК") позволяют выполнить логическую обработку (в том числе и формирование выдержек времени) сигналов дискретных входов, назначаемых кнопок лицевой панели, входных сигналов АСУ, выходных сигналов функциональных схем БФПО, и назначить полученные в результате обработки сигналы входным сигналам функциональных схем БФПО ("SIU"), передать их в АСУ, в таблицу назначений выходных сигналов.

3.1.10 Таблица назначений (рисунок 3) позволяет:

- использовать свободно назначаемые выходные реле для привязки к ним сигналов с дискретных входов блока и логических сигналов функциональных схем;
- выполнять настройку светодиодов;
- выполнять настройку состава осциллограмм;
- создавать дополнительные записи для журнала сообщений и журнала аварий.

3.1.11 Назначение выходных сигналов в таблице назначений блока производится в виде перекрестной связи между сигналом (строка) и назначаемой на него функцией (графа), как это показано на рисунке 3 (пример назначения выходного сигнала "Квитир. сигнал." на свободно назначаемое реле "[K1] Выход").

Тип сигнала	Сигнал	Выходные реле																		
		1	2	3	4	5	6	7	8	9	10	11	12	13	14	15	16	17	18	19
+ Б.16 Отключение К(А)																				
+ Б.17 Защита ЭМУ																				
+ Б.18 СО																				
- Б.19 Квитирование	Квитир. сигнал.																			

Рисунок 3 - Таблица назначений


3.1.12 Полное описание возможностей программного комплекса "Конфигуратор - МТ", функциональных элементов схем и процессов работы с программным комплексом приведено в руководстве оператора "Программный комплекс "Конфигуратор - МТ". Руководство оператора".

3.2 Реализация

3.2.1 Входные сигналы АСУ, поступающие в блок по цифровым каналам передачи данных и доступные для использования при создании дополнительных функциональных схем, приведены в таблице 8. Информация по организации связи блока с АСУ приведена в руководстве по эксплуатации ДИВГ.648228.082 РЭ.

Таблица 8 - Входные сигналы АСУ

Наименование сигнала		Функция сигнала
1	АСУ_Включить ТСН	Включение ТСН из АСУ
2	АСУ_Отключить ТСН	Отключение ТСН из АСУ
3	АСУ_Включить ВВ	Включение выключателя из АСУ
4	АСУ_Отключить ВВ	Отключение выключателя из АСУ
5	АСУ_Включить К(А)	Включение контактора из АСУ
6	АСУ_Отключить К(А)	Отключение контактора из АСУ
7	АСУ_Квитирование	Квитирование сигнализации из АСУ
8	АСУ_Осциллограф	Пуск осциллографа из АСУ
9	АСУ_Программа 1	Переключение на первую программу уставок из АСУ
10	АСУ_Программа 2	Переключение на вторую программу уставок из АСУ
11	АСУ_Вход 1	Назначаемая команда из АСУ
12	АСУ_Вход 2	
13	АСУ_Вход 3	
14	АСУ_Вход 4	
15	АСУ_Вход 5	
16	АСУ_Вход 6	
17	АСУ_Вход 7	
18	АСУ_Вход 8	

Сигналы, приведенные в таблице 8, на рисунках функциональных схем алгоритмов приложения Б обозначаются символом "@": 

3.2.2 Входные сигналы функциональных схем БФПО, доступные для использования в таблице подключений и при создании дополнительных функциональных схем, приведены в таблице 9.

Таблица 9 - Входные сигналы функциональных схем БФПО

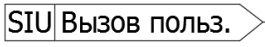
Наименование сигнала	Функция сигнала
Токсовая отсечка (рисунок Б.1)	
ТО 1 блок.	Блокировка первой ступени ТО
ТО 2 блок.	Блокировка второй ступени ТО
Максимальная токовая защита (рисунок Б.2)	
МТЗ 1 блок.	Блокировка первой ступени МТЗ
МТЗ 2 блок.	Блокировка второй ступени МТЗ
МТЗ 3 блок.	Блокировка третьей ступени МТЗ
Ускорение максимальной токовой защиты и логическая защита шин (рисунок Б.3)	
УМТЗ блок.	Блокировка УМТЗ
Пуск ЛЗШд	Сигнал пуска ЛЗШд
Дуговая защита (рисунок Б.4)	
ДгЗ	Сигнал подключения датчика защиты от дуговых замыканий
ДгЗ блок.	Блокировка ДгЗ
Защита минимального напряжения (рисунок Б.5)	
ЗМН блок.	Блокировка ЗМН
Токсовая защита нулевой последовательности (рисунок Б.6)	
ТЗНП блок.	Блокировка ТЗНП
Защита от несимметрии и от обрыва фазы питающего фидера (рисунок Б.7)	
ЗОФ блок.	Блокировка ЗОФ
Защита от несоответствия положения КА (рисунок Б.8)	
НС блок.	Блокировка НС

Продолжение таблицы 9

Наименование сигнала	Функция сигнала
Устройство резервирования при отказе выключателя (рисунок Б.9)	
Пуск УРОВ	Пуск УРОВ от внешних защит
Откл. от УРОВ	Сигнал на отключение выключателя от УРОВ (рисунки Б.14, Б.21)
УРОВ блок.	Блокировка УРОВ
Автоматическое включение резерва (рисунок Б.10)	
АВР блок.	Блокировка АВР
Взвод АВР	Сигнал взвода АВР
РПО К(А) 2	Сигнал положения контактора резервируемого ТСН - отключено
Оперативное управление КА ТСН (рисунки Б.11, Б.12, Б.13, Б.14, Б.15, Б.16)	
ОУ	Сигнал выбора режима (места) управления
ОУ Откл. ТСН	Сигнал оперативного отключения ТСН
ОУ Вкл. ТСН	Сигнал оперативного включения ТСН
ОУ Откл. ВВ	Сигнал оперативного отключения выключателя
ОУ Вкл. ВВ	Сигнал оперативного включения выключателя
Кнопка "ВКЛ ВВ"	Сигнал оперативного включения выключателя кнопкой на лицевой панели пульта
Кнопка "ОТКЛ ВВ"	Сигнал оперативного отключения выключателя кнопкой на лицевой панели пульта
Кнопка "ВКЛ К(А)"	Сигнал оперативного включения контактора кнопкой на лицевой панели пульта
Кнопка "ОТКЛ К(А)"	Сигнал оперативного отключения контактора кнопкой на лицевой панели пульта
Включение ВВ внеш.	Сигнал внешнего включения выключателя (рисунок Б.24)
Включение ВВ блок.	Блокировка включения выключателя
Отключение ВВ внеш.	Сигнал внешнего отключения выключателя (рисунки Б.20, Б.24)
Отключение от ВнЗ	Отключение ТСН от внешних защит (рисунок Б.21)
РПО ВВ	Сигнал положения выключателя – отключено (рисунки Б.3, Б.8, Б.10, Б.18, Б.19, Б.20, Б.22, Б.24)
РПВ ВВ	Сигнал положения выключателя – включено (рисунки Б.5, Б.8, Б.18, Б.20, Б.22, Б.23, Б.24)
РПВ ВВ 2	Сигнал положения выключателя – включено (рисунок Б.22)
Готовность ВВ	Сигнал готовности привода выключателя к включению (рисунок Б.22)
ОУ Откл. К(А)	Сигнал оперативного отключения контактора
ОУ Вкл. К(А)	Сигнал оперативного включения контактора
Включение К(А) внеш.	Сигнал внешнего включения контактора (рисунок Б.25)
Включение К(А) блок.	Блокировка включения контактора
Отключение К(А) внеш.	Сигнал внешнего отключения контактора (рисунки Б.20, Б.25)
РПО К(А)	Сигнал положения контактора – отключено (рисунки Б.8, Б.10, Б.18, Б.19, Б.20, Б.22, Б.25)
РПВ К(А)	Сигнал положения контактора – включено (рисунки Б.8, Б.18, Б.20, Б.22, Б.23, Б.25)
Готовность К(А)	Сигнал готовности привода контактора к включению (рисунок Б.22)
Защита электромагнитов управления (рисунок Б.17)	
ДТ ЭВ	Сигнал датчика тока электромагнита включения (рисунок Б.13)
ДТ ЭО 1	Сигнал датчика тока первого электромагнита отключения (рисунок Б.14)
ДТ ЭО 2	Сигнал датчика тока второго электромагнита отключения (рисунок Б.14)

Продолжение таблицы 9

Наименование сигнала	Функция сигнала
Прочее	
Квитир. внеш.	Сигнал квитирования сигнализации (рисунок Б.19)
Авар. откл. блок.	Блокировка сигнализации аварийного отключения (рисунок Б.20)
SF6 Q 1 ст.	Сигнал срабатывания первой ступени снижения давления элегаза в выключателе (рисунок Б.21)
SF6 Q 2 ст.	Сигнал срабатывания второй ступени снижения давления элегаза в выключателе (рисунки Б.9, Б.13, Б.14, Б.21, Б.22)
Вызов польз.	Внешний сигнал срабатывания алгоритма вызова (рисунок Б.21)
Авт. ЦНвн откл.	Сигнал отключенного положения автоматического выключателя цепей напряжения ВН (рисунок Б.23)
Авт. ЦНнн откл.	Сигнал отключенного положения автоматического выключателя цепей напряжения НН (рисунок Б.23)
Пуск осциллографа	Сигнал на пуск записи осциллограммы
Программа 1	Сигнал переключения на первую программу уставок по переднему фронту
Программа 2	Сигнал переключения на вторую программу уставок по наличию сигнала / по переднему фронту
Бл.смены пр.уст.из АСУ	Блокировка смены программы уставок из АСУ
Бл.смены пр.уст.по ДС	Блокировка смены программы уставок по дискретным сигналам (при введенном программном ключе S1007)
ОКЦ блок.	Блокировка оперативного контроля цепей (ОКЦ) (рисунок Б.26)

Назначаемые сигналы, приведенные в таблице 9, на рисунках функциональных схем алгоритмов приложения Б обозначены символом "SIU": .

3.2.3 Выходные сигналы функциональных схем БФПО, доступные для использования при создании дополнительных функциональных схем, в таблице назначений, а также для передачи в АСУ, приведены в таблице 10.

Таблица 10 - Выходные сигналы функциональных схем БФПО

Наименование сигнала	Доступность сигнала			Функция сигнала
	АСУ	Таблица назначений	Схемы ПМК	
Токовая отсечка (рисунок Б.1)				
ТО сраб.	р	р	р	Срабатывание ТО
ТО 2 пуск	р	р	р	Пуск второй ступени ТО
Максимальная токовая защита (рисунок Б.2)				
МТЗ 1 пуск	р	р	р	Пуск первой ступени МТЗ
МТЗ 1 сраб.	р	р	р	Срабатывание первой ступени МТЗ
МТЗ 2 пуск	р	р	р	Пуск второй ступени МТЗ
МТЗ 2 сраб.	р	р	р	Срабатывание второй ступени МТЗ
МТЗ 3 пуск	р	р	р	Пуск третьей ступени МТЗ
МТЗ 3 сраб.	р	р	р	Срабатывание третьей ступени МТЗ
МТЗ сраб.	р	р	р	Срабатывание МТЗ
Ускорение максимальной токовой защиты (рисунок Б.3)				
УМТЗ пуск	р	р	р	Пуск УМТЗ
УМТЗ сраб.	р	р	р	Срабатывание УМТЗ
ЛЗШд	р	р	р	Срабатывание ЛЗШд

Наименование сигнала	Доступность сигнала			Функция сигнала
	АСУ	Таблица назначений	Схемы ПМК	
Дуговая защита (рисунок Б.4)				
ДгЗ пуск по I	р	р	р	Пуск ДгЗ по току
ДгЗ пуск по U	р	р	р	Пуск ДгЗ по напряжению
ДгЗ сраб.	р	р	р	Срабатывание ДгЗ
ДгЗ неиспр.	р	р	р	Неисправность ДгЗ
Защита минимального напряжения (рисунок Б.5)				
ЗМН пуск	р	р	р	Пуск ЗМН
ЗМН сраб.	р	р	р	Срабатывание ЗМН
Токовая защита нулевой последовательности (рисунок Б.6)				
ТЗНП пуск	р	р	р	Пуск ТЗНП
ТЗНП сраб.	р	р	р	Срабатывание ТЗНП
Защита от несимметрии и от обрыва фазы питающего фидера (рисунок Б.7)				
ЗОФ пуск	р	р	р	Пуск ЗОФ
ЗОФ сраб.	р	р	р	Срабатывание ЗОФ
Защита от несоответствия положения КА (рисунок Б.8)				
НС сраб.	р	р	р	Срабатывание НС
НС пуск	р	р	р	Пуск НС
Устройство резервирования при отказе выключателя (рисунок Б.9)				
УРОВ сраб.	р	р	р	Срабатывание УРОВ
Автоматическое включение резерва (рисунок Б.10)				
АВР пуск	р	р	р	Пуск АВР
АВР сраб.	р	р	р	Срабатывание АВР
Готовность АВР	р	р	р	Готовность к АВР
Формирование команд оперативного управления КА (рисунки Б.11, Б.12)				
МУ	р	р	р	Режим управления "Местное"
Упр. по АСУ	р	р	р	Режим управления "По сигналам АСУ"
Упр. по ДС	р	р	р	Режим управления "По дискретным сигналам"
Опер. вкл. ТСН	р	р	р	Команда оперативного включения ТСН
Опер. откл. ТСН	р	р	р	Команда оперативного отключения ТСН
Опер. вкл. ВВ	р	р	р	Команда оперативного включения выключателя
Опер. откл. ВВ	р	р	р	Команда оперативного отключения выключателя
Опер. вкл. К(А)	р	р	р	Команда оперативного включения контактора
Опер. откл. К(А)	р	р	р	Команда оперативного отключения контактора
Вкл. ТСН	р	р	р	Сигнал процесса включения ТСН
Откл. ТСН	р	р	р	Сигнал процесса отключения ТСН
Вкл. ВВ	р	р	р	Сигнал включения выключателя
Откл. ВВ	р	р	р	Сигнал отключения выключателя
Вкл. К(А)	р	р	р	Сигнал включения контактора
Откл. К(А)	р	р	р	Сигнал отключения контактора
Управление выключателем - включение (рисунок Б.13)				
Включить ВВ	р	р	р	Сигнал включения выключателя
Блок. включения ВВ	р	р	р	Включение выключателя заблокировано
Блок. вкл. по I	р	р	р	Блокировка включения выключателя, контактора по току

Наименование сигнала	Доступность сигнала			Функция сигнала
	АСУ	Таблица назначений	Схемы ПМК	
Управление выключателем - отключение (рисунок Б.14)				
Отключить ВВ	р	р	р	Сигнал отключения выключателя
Срабатывание защит	р	р	р	Срабатывание защит
Управление контактором - включение (рисунок Б.15)				
Включить К(А)	р	р	р	Сигнал включения контактора
Блок. включения К(А)	р	р	р	Включение контактора заблокировано
Управление контактором - отключение (рисунок Б.16)				
Отключить К(А)	р	р	р	Сигнал отключения контактора
Защита электромагнитов управления (рисунок Б.17)				
Защита ЭО1, ЭВ	р	р	р	Срабатывание защиты ЭО1, ЭВ
Защита ЭО2	р	р	р	Срабатывание защиты ЭО2
Самопроизвольное отключение КА (рисунок Б.18)				
СО ВВ	р	р	р	Сигнал самопроизвольного отключения выключателя
СО К(А)	р	р	р	Сигнал самопроизвольного отключения контактора
Квитирование сигнализации (рисунок Б.19)				
Квитир. сигнал.	р	р	р	Сигнал квитирования сигнализации
Сигнализация аварийного отключения (рисунок Б.20)				
Авар. откл. ВВ	р	р	р	Сигнал аварийного отключения выключателя
Авар. откл. К(А)	р	р	р	Сигнал аварийного отключения контактора
Вызывная сигнализация (рисунок Б.21)				
Вызов	р	р	р	Сигнал срабатывания алгоритма вызова Причина срабатывания вызывной сигнализации
Вызов ТО сраб.	р	û	û	
Вызов МТЗ сраб.	р	û	û	
Вызов МТЗ 3 сраб.	р	û	û	
Вызов УМТЗ сраб.	р	û	û	
Вызов ДгЗ сраб.	р	û	û	
Вызов ДгЗ неиспр.	р	û	û	
Вызов ЗМН сраб.	р	û	û	
Вызов ТЗНП сраб.	р	û	û	
Вызов ЗОФ сраб.	р	û	û	
Вызов НС сраб.	р	û	û	
Вызов УРОВ сраб.	р	û	û	
Вызов АВР сраб.	р	û	û	
Вызов Защита ЭО1, ЭВ	р	û	û	
Вызов Защита ЭО2	р	û	û	
Вызов СО ВВ	р	û	û	
Вызов СО К(А)	р	û	û	
Вызов Неиспр. ВВ	р	û	û	
Вызов Неиспр. К(А)	р	û	û	
Вызов Неиспр. ЦНвн	р	û	û	
Вызов Неиспр. ЦНнн	р	û	û	
Вызов SF6 Q 1 ст.	р	û	û	

Продолжение таблицы 10

Наименование сигнала	Доступность сигнала			Функция сигнала
	АСУ	Таблица назначений	Схемы ПМК	
Вызов SF6 Q 2 ст.	р	у	у	Причина срабатывания вызывной сигнализации
Вызов пользователя	р	у	у	
Вызов Отключение от ВнЗ	р	у	у	
Вызов Откл. от УРОВ	р	у	у	
Вызов ТО1 РТ1	р	у	у	
Вызов ТО2 РТ1	р	у	у	
Вызов МТ31 РТ1	р	у	у	
Вызов МТ32 РТ1	р	у	у	
Вызов МТ33 РТ1	р	у	у	
Вызов ДгЗ РТ1	р	у	у	
Вызов ЗМН РН1	р	у	у	
Вызов ТЗНП РТ1	р	у	у	
Вызов ЗОФ РТ1	р	у	у	
Вызов ЗОФ РТ2	р	у	у	
Вызов УРОВ РТ1	р	у	у	
Вызов АВР РН2	р	у	у	
Вызов КЦН РН1	р	у	у	
Вызов КЦН РН2	р	у	у	
Вызов КЦН РТ1	р	у	у	
Вызов КЦН РТ2	р	у	у	
Вызов Ином	р	у	у	
Вызов Ю.ном	р	у	у	
Вызов РТ1 МАКС	р	у	у	
Вызов РТ2 МАКС	р	у	у	
Вызов РТ1 МИН	р	у	у	
Вызов РТ2 МИН	р	у	у	
Вызов РТ1 I2 МАКС	р	у	у	
Вызов РТ2 I2 МАКС	р	у	у	
Вызов РТ1 3I0 МАКС	р	у	у	
Вызов РТ2 3I0 МАКС	р	у	у	
Вызов РН1 МАКС	р	у	у	
Вызов РН2 МАКС	р	у	у	
Вызов РН1 МИН	р	у	у	
Вызов РН2 МИН	р	у	у	
Вызов РН1 U2 МАКС	р	у	у	
Вызов РН2 U2 МАКС	р	у	у	

Продолжение таблицы 10

Наименование сигнала	Доступность сигнала			Функция сигнала
	АСУ	Таблица назначений	Схемы ПМК	
Диагностика (рисунок Б.22)				
НЦУ ВВ	р	р	р	Неисправность цепей управления выключателя
Неиспр. ВВ	р	р	р	Неисправность выключателя
Неиспр. откл. ВВ	р	р	р	Выключатель не отключился
Неиспр. вкл. ВВ	р	р	р	Выключатель не включился
НЦУ К(А)	р	р	р	Неисправность цепей управления контактором
Неиспр. К(А)	р	р	р	Неисправность контактора
Неиспр. откл. К(А)	р	р	р	Контактор не отключился
Неиспр. вкл. К(А)	р	р	р	Контактор не включился
Синхр. от PPS	р	р	р	Синхронизация от PPS
Отказ БМРЗ	р	у	р	Отказ БМРЗ
Реле Отказ БМРЗ	у	р	у	Сигнал на реле "Отказ БМРЗ"
Отказ ПМК	р	у	у	Отказ ПМК
Контроль цепей напряжения (рисунок Б.23)				
Неиспр. ЦНвн	р	р	р	Срабатывание КЦН стороны ВН
Неиспр. ЦНнн	р	р	р	Срабатывание КЦН стороны НН
Сигнализация положения выключателя (рисунок Б.24)				
ВВ включен	р	р	р	Сигнализация включенного положения выключателя
ВВ отключен	р	р	р	Сигнализация отключенного положения выключателя
Сигнализация положения контактора (рисунок Б.25)				
К(А) включен	р	р	р	Сигнализация включенного положения контактора
К(А) отключен	р	р	р	Сигнализация отключенного положения контактора
Оперативный контроль цепей (рисунок Б.26)				
ОКЦ	р	р	р	Срабатывание ОКЦ
Прочее				
Пуск защит и автом.	р	у	у	Пуск функций защит и автоматики
Программа уставок 1	р	р	р	Выбрана первая программа уставок
Программа уставок 2	р	р	р	Выбрана вторая программа уставок
Запрет см.пр.уст. АСУ	р	у	у	Смена программы уставок из АСУ запрещена

В соответствии с таблицей 10, сигналы на рисунках функциональных схем алгоритмов приложения Б дополнительно маркируются следующим образом: $\textcircled{A,T,P}$. Наличие символа А обозначает возможность использования сигнала в АСУ, Т - в таблице назначений блока, П - при создании схем ПМК.

Описание функциональных элементов, процесс создания функциональных схем, приведены в руководстве оператора "Программный комплекс "Конфигуратор - МТ". Руководство оператора".

3.2.4 В блоке реализован комплект дополнительных пусковых органов, представленный в таблице 11. Дополнительные пусковые органы предназначены для построения функциональных схем ПМК. Сигналы дополнительных пусковых органов доступны для использования в схемах ПМК и в таблице назначений. Значения уставок дополнительных пусковых органов доступны для изменения по АСУ.

3.2.5 В блоке реализован комплект из 20 уставок по времени **ТА01 – ТА20**, предназначенных для использования в схемах ПМК. Диапазон уставок по времени от 0,00

до 600,00 с с дискретностью 0,01 с. Заводская установка 1,00 с. Значения уставок доступны для изменения по АСУ.

3.2.6 В блоке реализован комплект из трех уставок по времени **TL01 – TL03**, предназначенных для использования в схемах ПМК. Диапазон уставок по времени от 1 до 60000 с или минут, по выбору, с дискретностью 1 с или 1 минута, соответственно. Заводская установка 10 с. Значения уставок доступны для изменения по АСУ.

3.2.7 В блоке реализован комплект из 20 программных ключей **SA01 – SA20**, предназначенных для использования в схемах ПМК. Заводская установка - "выведен". Значения программных ключей доступны для изменения по АСУ.

Таблица 11 - Дополнительные пусковые органы

Обозначение сигнала		Функция	Уставка			
			Обозначение	Диапазон	Дискретность	Коэффициент возврата
1	ПО МАКС РТ1	Максимальное токовое реле одного из трех фазных токов	РТ1 МАКС	От 1 до 2000 А	1 А	0,93 – 0,97
2	ПО МАКС РТ2		РТ2 МАКС			
3	ПО МИН РТ1	Минимальное токовое реле трех фазных токов	РТ1 МИН	От 1 до 500 А		1,03 – 1,07
4	ПО МИН РТ2		РТ2 МИН			
5	ПО МАКС РТ1 I ₂	Максимальное токовое реле тока I ₂	РТ1 I ₂ МАКС	От 0,2 до 500,0 А	0,1 А	0,93 – 0,97
6	ПО МАКС РТ2 I ₂		РТ2 I ₂ МАКС			
7	ПО МАКС РТ1 3I ₀	Максимальное токовое реле тока 3I ₀	РТ1 3I ₀ МАКС			
8	ПО МАКС РТ2 3I ₀		РТ2 3I ₀ МАКС			
9	ПО МАКС РН1	Максимальное реле двух линейных напряжений стороны ВН	РН1 МАКС	От 500 до 35000 В	1 В	0,93 – 0,97
10	ПО МАКС РН2		РН2 МАКС			
11	ПО МАКС РН3	Максимальное реле трех фазных напряжений стороны НН	РН3 МАКС	От 160 до 220 В		
12	ПО МАКС РН4		РН4 МАКС			
13	ПО МИН РН1	Минимальное реле двух линейных напряжений стороны ВН	РН1 МИН	От 500 до 30000 В	1 В	1,03 – 1,07
14	ПО МИН РН2		РН2 МИН			
15	ПО МИН РН3	Минимальное реле трех фазных напряжений стороны НН	РН3 МИН	От 50 до 200 В		
16	ПО МИН РН4		РН4 МИН			
17	ПО МАКС РН1 U ₂	Максимальное реле напряжения U ₂ стороны ВН	РН1 U ₂ МАКС	От 200 до 10000 В	0,93 – 0,97	
18	ПО МАКС РН2 U ₂		РН2 U ₂ МАКС			
19	ПО МАКС РН3 U ₂	Максимальное реле напряжения U ₂ стороны НН	РН3 U ₂ МАКС	От 5 до 60 В		
20	ПО МАКС РН4 U ₂		РН4 U ₂ МАКС			

4 Основные функции блока

4.1 Токовая отсечка (ТО)

4.1.1 ТО выполняется с контролем трех фазных токов (в соответствии с рисунком Б.1¹⁾).

4.1.2 Ступени ТО могут быть введены в действие программными ключами **S1** и **S2** для первой и второй ступени соответственно. Пуск ступеней ТО происходит при превышении действующим значением токов заданных уставок срабатывания "ТО1 РТ1", "ТО2 РТ1" для первой и второй ступеней соответственно. Срабатывание первой ступени осуществляется без выдержки времени. Срабатывание второй ступени осуществляется с выдержкой времени, заданной уставкой "ТО2 Т1". Возврат происходит при снижении значения указанной величины ниже уставки срабатывания с учетом коэффициента возврата.

4.1.3 Для блокировки пуска ступеней ТО предусмотрены логические сигналы "ТО 1 блок." и "ТО 2 блок.". Блокировка осуществляется наличием логической единицы.

4.2 Максимальная токовая защита (МТЗ)

4.2.1 МТЗ предназначена для защиты от междуфазных коротких замыканий (КЗ) и перегрузки защищаемого присоединения. Первая и вторая ступени имеют независимую времятоковую характеристику, третья ступень имеет независимую или зависимую времятоковую характеристику.

4.2.2 Ступени МТЗ могут быть введены в действие программными ключами **S5**, **S6**, и **S7** для первой, второй и третьей ступени соответственно.

4.2.3 МТЗ выполняется с контролем трех токов (в соответствии с рисунком Б.2).

4.2.4 Выбор зависимой времятоковой характеристики третьей ступени МТЗ осуществляется программным ключом **S8** (по умолчанию третья ступень МТЗ выполняется независимой). Блок обеспечивает возможность работы третьей ступени с четырьмя типами обратозависимых времятоковых характеристик:

- "1" - инверсной (МЭК 60255-151);
- "2" - сильно инверсной (МЭК 60255-151);
- "3" - длительно инверсной (МЭК 60255-151);
- "4" - чрезвычайно инверсной (МЭК 60255-151).

4.2.5 Типы и аналитические зависимости времятоковых характеристик приведены в таблице 12. Тип времятоковой характеристики задаётся уставкой "МТЗ3 № ХАР".

Прямая, параллельная оси времени и проходящая через значение тока $I_{с.з.}$, является вертикальной асимптотой для всех обратозависимых времятоковых характеристик. Пуск ступени производится при токах, превышающих $I_{с.з.}$. Максимальное расчетное время срабатывания зависимых времятоковых характеристик составляет 180 минут. Пределы допускаемой абсолютной / относительной основной погрешности по времени срабатывания для ступеней с зависимыми времятоковыми характеристиками для $1,2 \leq I/I_{с.з.} \leq 20,0$: при $t \leq 1$ с составляют не более ± 30 мс, при $t > 1$ с составляют не более 5 %.

¹⁾ Функциональные схемы алгоритмов приведены в приложении Б (рисунки Б.1 - Б.26).

Таблица 12 - Типы времятоковых характеристик

Тип характеристики	Наименование	Аналитическая зависимость
1	Инверсная	$t = \frac{0,14}{\left(\frac{I}{I_{с.з.}}\right)^{0,02} - 1} \cdot K$
2	Сильно инверсная	$t = \frac{13,5}{\frac{I}{I_{с.з.}} - 1} \cdot K$
3	Длительно инверсная	$t = \frac{120}{\frac{I}{I_{с.з.}} - 1} \cdot K$
4	Чрезвычайно инверсная	$t = \frac{80}{\left(\frac{I}{I_{с.з.}}\right)^2 - 1} \cdot K$
<p>Обозначения: K - коэффициент усиления (уставка МТЗ3 К1); I - входной первичный ток, рассчитываемый блоком, А; $I_{с.з.}$ - ток срабатывания защиты (уставка МТЗ3 РТ1).</p>		

4.2.6 Третья ступень МТЗ может быть использована с действием на отключение и сигнализацию или с действием только на сигнализацию. Ввод действия третьей ступени МТЗ на отключение производится программным ключом **S9**.

4.2.7 Для блокировки первой, второй и третьей ступеней МТЗ предусмотрены логические сигналы "МТЗ 1 блок.", "МТЗ 2 блок." и "МТЗ 3 блок." соответственно.

4.3 Ускорение МТЗ (УМТЗ) и логическая защита шин (ЛЗШ)

4.3.1 УМТЗ предназначено для ускорения действия первой, второй или третьей (действующей на отключение выключателя) ступеней МТЗ при включении выключателя и коротком замыкании в защищаемой зоне. УМТЗ может быть введено в действие программным ключом **S58**.

4.3.2 После исчезновения сигнала "РПО ВВ" в течение 1 с и при пуске ступени МТЗ (действующей на отключение выключателя) формируется сигнал на отключение выключателя в соответствии рисунком Б.3.

4.3.3 Предусмотрена блокировка ускорения после включения выключателя по наличию сигнала "УМТЗ блок."

4.3.4 Блок реализует функцию датчика ЛЗШ. Формирование выходного сигнала "ЛЗШд" происходит при пуске первой или второй ступени МТЗ, а также при наличии сигнала на логическом входе "Пуск ЛЗШд".

4.4 Дуговая защита (ДгЗ)

4.4.1 Блок реализует функцию дуговой защиты (в соответствии с рисунком Б.4). Дуговая защита выполняется с помощью входного логического сигнала "ДгЗ". Дуговая защита может быть реализована с контролем тока (программный ключ **S29**) или контролем напряжения (программный ключ **S39**). Срабатывание дуговой защиты действует на отключение выключателя.

4.4.2 Блок выполняет контроль исправности цепи ДгЗ. При длительном, более 2,5 с, наличии входного сигнала "ДгЗ" формируется сигнал "ДгЗ неисправ."

4.4.3 Для блокировки ДгЗ предусмотрен логический сигнал "ДгЗ блок."

4.5 Защита минимального напряжения (ЗМН)

4.5.1 ЗМН выполнена (в соответствии с рисунком Б.5) с контролем двух линейных напряжений. ЗМН вводится программным ключом **S201** и действует на отключение выключателя и сигнализацию или только на сигнализацию (программный ключ **S202**) с выдержкой времени "ЗМН Т1".

4.5.2 ЗМН может быть реализована с контролем максимальных или минимальных значений напряжений (программный ключ **S203**).

4.5.3 Предусмотрена блокировка ЗМН сигналом "ЗМН блок".

4.5.4 ЗМН выполнена с контролем включенного положения выключателя.

4.6 Токовая защита нулевой последовательности (ТЗНП)

4.6.1 ТЗНП выполнена с контролем тока $3I_0$ в соответствии с рисунком Б.6.

4.6.2 ТЗНП вводится программным ключом **S251** и действует на отключение выключателя и сигнализацию или только на сигнализацию (программный ключ **S253**) с выдержкой времени "ТЗНП Т1".

4.6.3 Для блокировки ТЗНП предусмотрен логический сигнал "ТЗНП блок".

4.7 Защита от несимметрии и от обрыва фазы питающего фидера (ЗОФ)

4.7.1 ЗОФ выполнена в соответствии с рисунком Б.7. ЗОФ вводится в действие программным ключом **S255**. ЗОФ может быть использована в следующих конфигурациях:

- с контролем тока обратной последовательности;
- с контролем отношения тока обратной последовательности к току прямой последовательности (программный ключ **S257**);

4.7.2 ЗОФ действует на отключение и сигнализацию или только на сигнализацию (программный ключ **S258**) с выдержкой времени "ЗОФ Т1".

4.7.3 Для блокировки ЗОФ предусмотрен логический сигнал "ЗОФ блок".

4.8 Защита от несоответствия положения КА (НС)

4.8.1 В режимах управления "ДУ-ДС" и "ДУ-АСУ" (п. 4.11.2) блок обеспечивает защиту от НС. НС выполнена в соответствии с рисунком Б.8. НС вводится в действие программным ключом **S351**. НС срабатывает с выдержкой времени "НС Т1" при различных положениях выключателя и контактора.

4.8.2 НС блокируется при неисправности выключателя или контактора, а также логическим сигналом "НС блок".

4.9 Устройство резервирования при отказе выключателя (УРОВ)

4.9.1 Блок обеспечивает работу УРОВ в соответствии с рисунком Б.9.

4.9.2 УРОВ вводится программным ключом **S601**. Пуск УРОВ происходит:

- при срабатывании ТО;
- при срабатывании ступеней МТЗ, действующих на отключение;
- по сигналу срабатывания дуговой защиты или УМТЗ;
- при срабатывании ТЗНП на отключение;
- по входному сигналу "Откл. от УРОВ";
- по входному сигналу "Пуск УРОВ" от внешних защит.

Срабатывание УРОВ выполняется с задержкой времени, определяемой уставкой "УРОВ Т1". Возврат УРОВ осуществляется по снижению тока ниже уставки "УРОВ РТ1".

4.9.3 В блоке реализована возможность (программный ключ **S605**) формирования сигнала срабатывания УРОВ без выдержки времени "УРОВ Т1" по логическому сигналу "SF6 Q 2 ст.". Данный сигнал подключается от внешнего устройства контроля давления элегаза.

4.9.4 Для блокировки работы алгоритма УРОВ предусмотрен логический сигнал "УРОВ блок".

4.10 Автоматическое включение резерва (АВР)

4.10.1 Блок обеспечивает автоматическое включение резерва (в соответствии с рисунком Б.10). Функция АВР вводится программным ключом **S660**.

4.10.2 Условиями пуска АВР являются:

- снижение напряжения шин 0,4 кВ ниже уставки "АВР РН1";
- отключенный контактор резервируемого ТСН (программный ключ **S682**) (логический сигнал "РПО К(А) 2");

- исправность измерительных цепей напряжения стороны НН;
- готовность блока к выполнению АВР (логический сигнал "Готовность АВР").

Сигнал "Готовность АВР" формируется при:

- наличии напряжения на стороне ВН выше уставки "АВР РН2";
- исправности измерительных цепей напряжения стороны ВН;
- отключенном выключателе;
- отключенном контакторе;
- отсутствии блокировок включения выключателя и контактора;
- "введенной" функции АВР.

Взвод АВР производится при оперативном отключении ТСН или логическим сигналом "Взвод АВР".

4.10.3 АВР срабатывает с выдержкой времени "АВР Т1".

4.10.4 АВР может быть заблокировано логическим сигналом "АВР блок."

4.11 Формирование команд оперативного управления КА ТСН

4.11.1 Формирование команд оперативного управления ТСН, выключателем, контактором выполняется в соответствии с рисунком Б.11.

4.11.2 В блоке предусмотрено три режима управления. Управление возможно только в одном режиме управления в один момент времени:

- местное управление кнопками на пульте (МУ);
- дистанционное управление по дискретным сигналам (ДУ-ДС);
- дистанционное управление по сигналам АСУ (ДУ-АСУ).

4.11.3 Изменение режима "Местное" - "Дистанционное" происходит при нажатии кнопки "МУ" на лицевой панели пульта. Сигнализация активного местного управления осуществляется светодиодом "МУ" на лицевой панели пульта. Местное управление ТСН осуществляется с кнопок "ВКЛ" и "ОТКЛ" на лицевой панели пульта.

4.11.4 При местном управлении формирование команды включения ТСН возможно только с пульта, команды включения и отключения ТСН по дискретным сигналам и по сигналам АСУ блокируются.

4.11.5 Отключение ТСН с лицевой панели пульта осуществляется при любом режиме управления.

4.11.6 При введенном программном ключе **S770** режим управления "Местное" блокируется (кроме отключения ТСН), управление осуществляется по логическим сигналам или сигналам АСУ.

4.11.7 Дистанционное оперативное управление ТСН при отсутствии сигнала на логическом входе "ОУ" осуществляется по сигналам "ОУ Вкл. ТСН", "ОУ Откл. ТСН". При введенном программном ключе **S793** команда отключения ТСН по сигналам "ОУ Откл. ТСН" выполняется вне зависимости от выбранных режимов оперативного управления.

4.11.8 Дистанционное оперативное управление ТСН по сигналам АСУ осуществляется при наличии сигнала "ОУ". При этом оперативное управление ТСН осуществляется по сигналам АСУ "АСУ_Включить ТСН", "АСУ_Отключить ТСН".

4.11.9 В блоке предусмотрено оперативное управление выключателем и контактором.

4.11.10 При местном управлении формирование команды включения выключателя возможно только логическим сигналом "Кнопка "ВКЛ ВВ", команды включения контактора возможно только логическим сигналом "Кнопка "ВКЛ К(А)", команды включения и отключения по логическим сигналам и по каналам АСУ блокируются.

4.11.11 Отключение выключателя и контактора логическими сигналами "Кнопка "ОТКЛ ВВ" и "Кнопка "ОТКЛ К(А)" соответственно осуществляется при любом режиме управления.

4.11.12 Дистанционное оперативное управление выключателем и контактором при отсутствии сигнала "ОУ" осуществляется по сигналам "ОУ Вкл. ВВ", "ОУ Откл. ВВ" и "ОУ Вкл. К(А)", "ОУ Откл. К(А)" соответственно. При введенном программном ключе **S771** команда отключения выключателя по сигналу "ОУ Откл. ВВ" выполняется вне зависимости от выбранных режимов оперативного управления. При введенном программном ключе **S785** команда отключения контактора по сигналу "ОУ Откл. К(А)" выполняется вне зависимости от выбранных режимов оперативного управления.

4.11.13 Дистанционное оперативное управление выключателем и контактором по сигналам АСУ осуществляется при наличии сигнала "ОУ". При этом оперативное управление выключателем осуществляется по сигналам "АСУ_Включить ВВ", "АСУ_Отключить ВВ", управление контактором – по сигналам АСУ "АСУ_Включить К(А)", "АСУ_Отключить К(А)".

4.12 Оперативное включение, отключение ТСН

4.12.1 Алгоритм оперативного включения и отключения ТСН приведен на рисунке Б.12.

4.12.2 Оперативное включение ТСН осуществляется по сигналу "Опер. вкл. ТСН" (рисунок Б.11а), а также при срабатывании АВР. При этом формируются команды на включение выключателя и контактора.

Последовательность включения выключателя и контактора задается программным ключом **S791** (при выведенном программном ключе сначала формируется сигнал на включение выключателя, а затем на включение контактора). Уставкой "ВКЛ ТСН Т1" задается задержка между включениями выключателя и контактора.

Включение ТСН выполняется только при отключенных выключателе и контакторе, а также отсутствии блокировок на включение выключателя и контактора. Оперативное включение ТСН блокируется при наличии сигнала аварийного отключения выключателя или контактора.

4.12.3 Оперативное отключение ТСН осуществляется по сигналу "Опер. откл. ТСН" (рисунок Б.11а). При этом формируются команды на отключение выключателя и контактора.

Последовательность отключения выключателя и контактора следующая: сначала формируется сигнал на отключение выключателя, а затем на отключение контактора. Уставкой "ОТКЛ ТСН Т1" задается задержка между отключением выключателя и контактора.

Оперативное отключение ТСН выполняется только при включенных выключателе и контакторе, а также отсутствии их неисправностей.

4.13 Включение выключателя

4.13.1 Алгоритм формирования команды управления - включение приведен на рисунке Б.13.

4.13.2 Включение выключателя осуществляется сигналом "Включить ВВ". Контакт реле на включение выключателя рекомендуется последовательно соединить с внешним промежуточным реле, управляющим электромагнитом включения.

4.13.3 Формирование команды включения блокируется при:

- наличии команды отключения выключателя;
- обнаружении системой диагностики неисправности выключателя;

- неготовности привода выключателя к включению (сигнал "Готовность ВВ");
- наличии логических сигналов "SF6 Q 2 ст." или "Включение ВВ блок.";
- срабатывании защиты от многократных включений выключателя;
- превышении одним из фазных токов значения 5 % от номинального тока трансформатора тока.

Оперативное включение выключателя блокируется после аварийного отключения выключателя до квитирования.

4.13.4 Вход, на который назначен сигнал "Готовность ВВ", предназначен для подключения:

- контакта положения автоматического выключателя питания цепи включения выключателя с зависимым типом привода (электромагнит включения);
- контакта взведенной пружины, в случае применения выключателя с независимым типом привода (включение осуществляется предварительно заряженной пружиной);
- контакта готовности блока управления выключателем, в случае применения выключателя с магнитной защелкой.

4.13.5 Возврат сигнала "Включить ВВ" осуществляется при появлении сигнала на входе "РПВ ВВ" при условии отсутствия протекания тока по электромагниту включения (отсутствие логического сигнала "ДТ ЭВ").

В блоке предусмотрена возможность формирования импульсной команды включения длительностью "ВКЛ ВВ Т1". Длительность уставки "ВКЛ ВВ Т1" должна быть больше собственного времени включения выключателя, но меньше времени термической стойкости электромагнита включения. Ввод импульсного способа формирования команды включения производится программным ключом **S772**.

4.14 Отключение выключателя

4.14.1 Формирование команды управления - отключение приведено на рисунке Б.14. Отключение выключателя производится при оперативном отключении выключателя, оперативном отключении ТСН, логическим сигналом "Отключение ВВ внеш.", срабатывании защит, действующих на отключение ТСН, а также при оперативном включении ТСН в случае отказа включения контактора.

4.14.2 Отключение выключателя осуществляется сигналом "Отключить ВВ". Контакт реле на отключение выключателя рекомендуется последовательно соединить с внешним промежуточным реле, управляющим электромагнитом отключения.

Сигнал "Отключить ВВ" формируется при срабатывании защит или автоматики на отключение выключателя, оперативном отключении, при наличии логических сигналов "Отключение от ВнЗ", "Откл. от УРОВ", "Отключение ВВ внеш."

4.14.3 Формирование команды отключения блокируется при наличии сигнала "SF6 Q 2 ст." (сигнал снижения давления элегаза).

4.14.4 Сигнал "Отключить ВВ" удерживается до исчезновения сигнала на отключение и выполнения команды отключения (наличие сигнала "РПО ВВ" в течение времени "ОТКЛ ВВ Т2" при условии отсутствия протекания тока по электромагнитам отключения (отсутствие логических сигналов "ДТ ЭО 1" и "ДТ ЭО 2")).

В блоке предусмотрена возможность формирования импульсной команды отключения длительностью "ОТКЛ ВВ Т1". Длительность уставки "ОТКЛ ВВ Т1" должна быть больше собственного времени отключения выключателя, но меньше времени термической стойкости электромагнита отключения. Ввод импульсного способа формирования команды отключения производится программным ключом **S772**.

4.14.5 Блок обеспечивает обнаружение самопроизвольного отключения выключателя в соответствии с рисунком Б.18.

4.15 Включение контактора

4.15.1 Алгоритм формирования команды управления - включение приведён на рисунке Б.15.

4.15.2 Включение контактора осуществляется сигналом "Включить К(А)". Контакт реле на включение контактора рекомендуется последовательно соединить с внешним промежуточным реле, управляющим электромагнитом включения.

4.15.3 Формирование команды включения блокируется при:

- наличии команды отключения контактора;
- обнаружении системой диагностики неисправности контактора;
- наличии логического сигнала "Включение К(А) блок.";
- неготовности привода к включению (сигнал "Готовность К(А)");
- срабатывании защиты от многократных включений контактора;
- превышении одним из фазных токов значения 5 % от номинального тока трансформатора тока при отключенном выключателе.

Оперативное включение контактора блокируется после аварийного отключения контактора до квитирования сигнализации.

4.15.4 Возврат сигнала "Включить К(А)" осуществляется при появлении сигнала на входе "РПВ К(А)".

4.15.5 В блоке предусмотрена возможность формирования импульсной команды включения контактора длительностью "ВКЛ К(А) T1". Длительность уставки "ВКЛ К(А) T1" должна быть больше собственного времени включения контактора, но меньше времени термической стойкости электромагнита включения контактора. Ввод импульсного способа формирования команды включения контактора производится программным ключом **S778**.

4.16 Отключение контактора

4.16.1 Формирование команды управления - отключение приведено на рисунке Б.16. Отключение контактора производится при оперативном отключении контактора, оперативном отключении ТСН, логическим сигналом "Отключение К(А) внеш.", срабатывании защит, действующих на отключение ТСН, а также при оперативном включении ТСН в случае отказа включения выключателя.

4.16.2 Отключение контактора осуществляется сигналом "Отключить К(А)". Контакт реле на отключение контактора рекомендуется последовательно соединить с внешним промежуточным реле, управляющим электромагнитом отключения.

4.16.3 Сигнал "Отключить К(А)" удерживается до исчезновения сигнала на отключение и выполнения команды отключения (наличие сигнала "РПО К(А)" в течение времени "ОТКЛ К(А) T2").

В блоке предусмотрена возможность формирования импульсной команды отключения контактора длительностью "ОТКЛ К(А) T1". Длительность уставки "ОТКЛ К(А) T1" должна быть больше собственного времени отключения контактора, но меньше времени термической стойкости электромагнита отключения. Ввод импульсного способа формирования команды отключения контактора производится программным ключом **S778**.

4.16.4 Блок обеспечивает обнаружение самопроизвольного отключения контактора в соответствии с рисунком Б.18.

4.17 Функция защиты и диагностики электромагнитов управления выключателем

4.17.1 Алгоритм функции защиты и диагностики электромагнитов управления (ЭМУ) выключателем представлен на рисунке Б.17.

4.17.2 Для контроля тока электромагнитов применяются внешние реле. Дискретные сигналы этих реле должны быть подключены к логическим входам ДТ ЭВ, ДТ ЭО 1, ДТ ЭО 2.

4.17.3 Защита электромагнитов от длительного протекания токов действует с выдержкой времени "ЭМ Т1" на выходные логические сигналы "Защита ЭО1, ЭВ", "Защита ЭО2", которые могут быть назначены на отключение автоматов шинок питания через независимые расцепители. Срабатывание защиты ЭМУ от длительного протекания тока действует на вызывную сигнализацию.

4.18 Функция диагностики цепей КА

4.18.1 Диагностика исправности цепей выключателя и контактора осуществляется в соответствии с алгоритмом, представленным на рисунке Б.22.

Сигнал неисправности выключателя формируется в следующих случаях:

- несоответствие сигналов положения выключателя "РПО ВВ", "РПВ ВВ" или "РПВ ВВ 2" (программный ключ **S905**);
- неготовность привода выключателя;
- невыполнение команды включения выключателя в течение выдержки времени "ВКЛ ВВ Т1" при введенном программном ключе **S772** или выдержки времени "НЕИСП ВВ Т4" при выведенном программном ключе **S772**;
- невыполнение команды отключения в течение выдержки времени "ОТКЛ ВВ Т1" при введенном программном ключе **S772** или выдержки времени "НЕИСП ВВ Т3" при выведенном программном ключе **S772**;
- срабатывание УРОВ;
- аварийное снижение давления элегаза в выключателе.

Сигнал неисправности контактора формируется в следующих случаях:

- несоответствие сигналов положения контактора "РПО К(А)", "РПВ К(А)";
- невыполнение команды включения выключателя в течение выдержки времени "ВКЛ К(А) Т1" при введенном программном ключе **S778** или выдержки времени "НЕИСП К(А) Т4" при выведенном программном ключе **S778**;
- невыполнение команды отключения в течение выдержки времени "ОТКЛ К(А) Т1" при введенном программном ключе **S778** или выдержки времени "НЕИСП К(А) Т3" при выведенном программном ключе **S778**;
- неготовность привода контактора.

4.18.2 Возврат сигнала неисправности выключателя, контактора по причине несоответствия сигналов "РПО ВВ", "РПВ ВВ", "РПВ ВВ 2", "РПО К(А)", "РПВ К(А)" происходит при исчезновении данной причины, по другим перечисленным причинам - при квитировании.

4.18.3 Диагностика состояния цепей управления выключателя по состоянию сигналов "РПО ВВ", "РПВ ВВ", "РПВ ВВ 2" срабатывает при совпадении сигналов "РПО ВВ" и "РПВ ВВ" или "РПО ВВ" и "РПВ ВВ 2" с выдержкой времени "НЕИСП ВВ Т1", при этом формируется сигнал "НЦУ ВВ".

Диагностика состояния цепей управления контактора по состоянию сигналов "РПО К(А)", "РПВ К(А)" срабатывает при совпадении сигналов "РПО К(А)" и "РПВ К(А)" с выдержкой времени "НЕИСП К(А) Т1", при этом формируется сигнал "НЦУ К(А)".

4.18.4 Диагностика готовности привода выключателя, контактора (по сигналам "Готовность ВВ", "Готовность К(А)") срабатывает с выдержкой времени "НЕИСП ВВ Т2" и "НЕИСП К(А) Т2" соответственно.

4.19 Функция контроля цепей напряжения (КЦН)

4.19.1 В блоке предусмотрена функция контроля цепей измерительного трансформатора напряжения стороны ВН и измерительных цепей напряжения стороны НН ТСН, выполняемая в соответствии с рисунком Б.23.

4.19.2 Неисправность цепей напряжения стороны ВН фиксируется при наличии одного из следующих признаков:

- одновременное наличие сигнала "РПВ ВВ", напряжения обратной последовательности стороны ВН выше уставки "КЦН РН1" и тока обратной последовательности ниже уставки "КЦН РТ1" в течение времени "КЦН Т1" (программный ключ **S904**);

- одновременное наличие сигнала "РПВ ВВ", всех линейных напряжений стороны ВН ниже уставки "КЦН РН2" и одного из фазных токов выше уставки "КЦН РТ2" в течение времени "КЦН Т2" (программный ключ **S907**);

- наличие сигнала "Авт. ЦНвн откл." – отключенного положения автоматического выключателя, установленного в цепях напряжения стороны ВН.

4.19.3 Неисправность цепей напряжения стороны НН фиксируется при наличии одного из следующих признаков:

- одновременное наличие сигналов "РПВ ВВ", "РПВ К(А)", напряжения обратной последовательности стороны НН выше уставки "КЦН РН3" и тока обратной последовательности ниже уставки "КЦН РТ1" в течение времени "КЦН Т3" (программный ключ **S908**);

- одновременное наличие сигналов "РПВ ВВ", "РПВ К(А)", всех фазных напряжений стороны НН ниже уставки "КЦН РН4" и одного из фазных токов выше уставки "КЦН РТ2" в течение времени "КЦН Т4" (программный ключ **S909**);

- наличие сигнала "Авт. ЦНнн откл." – отключенного положения автоматического выключателя, установленного в цепях напряжения стороны НН.

4.19.4 При срабатывании функции КЦН стороны ВН формируется логический сигнал "Неиспр. ЦНвн". Сброс сигнала "Неиспр. ЦНвн" (кроме признака срабатывания "Авт. ЦНвн откл.") осуществляется при квитировании сигнализации или увеличении вторичного значения напряжения прямой последовательности стороны ВН выше значения

$$0,8 \cdot U_n, \text{ где } U_n = \frac{100}{\sqrt{3}} \text{ В.}$$

4.19.5 При срабатывании функции КЦН стороны НН формируется логический сигнал "Неиспр. ЦНнн". Сброс сигнала "Неиспр. ЦНнн" (кроме признака срабатывания "Авт. ЦНнн откл.") осуществляется при квитировании сигнализации или увеличении напряжения прямой последовательности стороны НН выше значения $0,8 \cdot U_n$, где $U_n = 220 \text{ В.}$

4.20 Функции сигнализации

4.20.1 Обобщенная вызывная сигнализация (в соответствии с рисунком Б.21) формируется при срабатывании защит блока с действием на отключение или на сигнализацию, в том числе по сигналам внешних защит, при срабатывании автоматики, а также функций диагностики.

Вызывная сигнализация может быть выведена:

- программным ключом **S854** при срабатывании третьей ступени МТЗ;
- программными ключами **S858** и **S859** при срабатывании защиты электромагнитов управления выключателем;

- программным ключом **S860** при самопроизвольном отключении выключателя;

- программным ключом **S861** при неисправности выключателя;

- программным ключом **S862** при срабатывании КЦН стороны ВН;

- программным ключом **S863** при срабатывании первой ступени снижения давления элегаза в выключателе;

- программным ключом **S864** при срабатывании второй ступени снижения давления элегаза в выключателе;
 - программным ключом **S868** при срабатывании АВР;
 - программным ключом **S869** при неисправности контактора;
 - программным ключом **S870** при срабатывании КЦН стороны НН;
 - программным ключом **S871** при самопроизвольном отключении контактора.
- При срабатывании вызывной сигнализации формируется сигнал "Вызов".

4.20.2 Сигнализация аварийного отключения выключателя, контактора (в соответствии с рисунком Б.20) срабатывает при отключении выключателя или контактора по любой причине кроме команд оперативного управления или автоматики.

При срабатывании сигнализации аварийного отключения формируются сигналы "Авар. откл. ВВ" и "Авар. откл. К(А)".

4.20.3 Квитирование сигнализации, а также функций диагностики неисправности выключателя и неисправности измерительных цепей напряжения, производится с пульта нажатием кнопки "КВИТ", логическим сигналом "Квитир. внеш.", подачей соответствующей команды по каналам связи от АСУ или ПЭВМ (в соответствии с рисунком Б.19), командой оперативного отключения выключателя, контактора или ТСН при отключенных выключателе, контакторе или ТСН соответственно.

4.20.4 В случае выявления отказа блока системой самодиагностики или при отсутствии оперативного питания замыкаются контакты выходных реле "Отказ БМРЗ" (рисунок Б.22).

4.20.5 Блок обеспечивает формирование сигналов положения выключателя и контактора в соответствии с рисунками Б.24 и Б.25 соответственно.

Сигнал "ВВ включен" формируется постоянно при оперативном включении ТСН или выключателя. Сигнал "ВВ включен" формируется периодически изменяющимся с частотой 2 Гц при:

- включении выключателя от функций автоматики;
- включении выключателя от логического сигнала "Включение ВВ внеш.";
- неисправности цепей управления, если выключатель находился во включенном состоянии.

Сброс режима периодически изменяющегося сигнала "ВВ включен" осуществляется квитированием сигнализации, при оперативном включении выключателя или ТСН.

Сигнал "ВВ отключен" формируется постоянно при оперативном отключении ТСН или выключателя. Сигнал "ВВ отключен" формируется периодически изменяющимся с частотой 2 Гц при:

- отключении выключателя от функций защит и автоматики;
- отключении выключателя от логического сигнала "Отключение ВВ внеш.";
- неисправности цепей управления, если выключатель находился в отключенном состоянии.

Сброс режима периодически изменяющегося сигнала "ВВ отключен" осуществляется квитированием сигнализации, при оперативном отключении выключателя или ТСН.

Сигнал "К(А) включен" формируется постоянно при оперативном включении ТСН или контактора. Сигнал "К(А) включен" формируется периодически изменяющимся с частотой 2 Гц при:

- включении контактора от функций автоматики;
- включении контактора от логического сигнала "Включение К(А) внеш.";
- неисправности цепей управления, если контактор находился во включенном состоянии.

Сброс режима периодически изменяющегося сигнала "К(А) включен" осуществляется квитированием сигнализации, при оперативном включении контактора или ТСН.

Сигнал "К(А) отключен" формируется постоянно при оперативном отключении ТСН или контактора. Сигнал "К(А) отключен" формируется периодически изменяющимся с частотой 2 Гц при:

- отключении контактора от функций защит и автоматики;
- отключении выключателя от логического сигнала "Отключение К(А) внеш.";
- неисправности цепей управления, если контактор находился в отключенном состоянии.

Сброс режима периодически изменяющегося сигнала "К(А) отключен" осуществляется квитированием сигнализации, при оперативном отключении контактора или ТСН.

4.20.6 Блок обеспечивает формирование сигнала оперативного контроля цепей (ОКЦ) управления выключателя и контактора в соответствии с рисунком Б.26. Сигнал "ОКЦ" формируется при неисправности цепей управления выключателем или контактором и может быть заблокирован логическим сигналом "ОКЦ блок."

5 Вспомогательные функции блока

5.1 Измерение параметров сети

5.1.1 Блок обеспечивает измерение или вычисление следующих параметров:

- действующих значений токов фаз I_A , I_B , I_C и тока нулевой последовательности $3I_0$;
- действующих значений линейных напряжений $1U$, $2U$ стороны ВН ТСН;
- действующих значений фазных напряжений U_A , U_B , U_C стороны НН ТСН;
- действующих значений токов прямой и обратной последовательности I_1 , I_2 ;
- отношения токов обратной и прямой последовательностей I_2/I_1 ;
- действующих значений напряжений прямой и обратной последовательностей $U_{1ВН}$, $U_{2ВН}$ стороны ВН ТСН;
- действующих значений напряжений прямой, обратной и нулевой последовательностей $U_{1НН}$, $U_{2НН}$, $3U_{0НН}$ стороны НН ТСН;
- активной, реактивной и полной мощностей P , Q , S ;
- коэффициента мощности $\cos(\phi)$;
- частоты F .

Для правильного расчета напряжений прямой и обратной последовательностей, а также мощностей при подключении ТСН к шинам напряжением 27,5 кВ необходимо ввести программный ключ **S1005**.

5.1.2 Блок отображает действующие значения первой гармонической составляющей напряжений и токов.

5.1.3 Измерение частоты производится при значениях одного из измеренных линейных напряжений $1U$, $2U$ стороны ВН или рассчитанных линейных напряжений U_{AB} , U_{BC} , U_{CA} стороны НН, превышающих 10 В (вторичное значение). При снижении напряжений ниже порога измерения частоты блок автоматически переходит на измерение частоты по каналам тока I_A , I_B , I_C , превышающим 0,25 А (вторичное значение). При восстановлении одного из напряжений $1U$, $2U$, U_{AB} , U_{BC} , U_{CA} выше 10 В блок автоматически переходит на измерение частоты по каналам напряжения.

5.2 Переключение программ уставок

5.2.1 Блок обеспечивает ввод и хранение двух программ уставок.

5.2.2 Переключение программ уставок происходит в зависимости от состояния программного ключа **S1007**.

5.2.3 При выведенном программном ключе **S1007** переключение программ уставок может производиться по входному сигналу "Программа 2". Переход на вторую программу осуществляется при подаче сигнала, возврат к первой программе происходит с выдержкой времени на возврат "ПР УСТ Т1" при снятии сигнала.

5.2.4 При введенном программном ключе **S1007** переключение программы уставок осуществляется импульсными командами:

- при отсутствии логического сигнала "Бл.смены пр.уст. по ДС" логическими сигналами "Программа 1" и "Программа 2";
- при отсутствии логического сигнала "Бл.смены пр.уст. из АСУ" командами из АСУ "АСУ_Программа 1" и "АСУ_Программа 2".

5.2.5 При пуске защит смена программ уставок блокируется.

5.3 Учет ресурса выключателя

5.3.1 В блоке реализована функция расчета остаточного ресурса выключателей при коммутациях с наличием тока в фазах. Значение ресурса отображается в процентном отношении, где 100 % - новый выключатель.

5.3.2 Задание текущего ресурса выключателя осуществляется присвоением уставке "Тек. ресурс" требуемого ненулевого значения.

5.3.3 При каждом отключении выключателя блок измеряет максимальный ток отключения за время, заданное уставкой "Тоткл. полн.", рассчитывает израсходованный ресурс и вычитает его из значения текущего ресурса выключателя.

5.3.4 Отображение расчетного остаточного ресурса выключателя осуществляется на дисплее пульта или в программном комплексе "Конфигуратор - МТ".

5.3.5 Коммутационный ресурс (КР) за один цикл включения-отключения (ВО) рассчитывается на основании заданных уставок в соответствии с графиком, представленным в руководстве по эксплуатации ДИВГ.648228.082 РЭ. За один цикл ВО значение расчетного остаточного ресурса выключателя уменьшается на 100 % / КР. При токе отключения, превышающим максимальный ток отключения, расчетный остаточный ресурс снижается до нуля - выключатель считается выработавшим свой ресурс.

5.4 Самодиагностика блока

5.4.1 В блоке обеспечивается оперативный контроль работоспособности в течение всего времени работы. Результаты самодиагностики отображаются на дисплее и в программном комплексе "Конфигуратор - МТ" в соответствии с таблицей 13.

Таблица 13 - Параметры самодиагностики

Наименование параметра		Описание параметра
1	Отказ БМРЗ	Отказ блока
2	Отказ ПМК	Отказ программного модуля конфигурации
3	Ошибка RTC	Ошибка часов реального времени
4	Ошибка 01	Ошибка функционирования, код 01
5	Ошибка 08	Ошибка функционирования, код 08
6	Ошибка 10	Ошибка функционирования, код 10

5.5 Накопительная информация

5.5.1 Блок осуществляет подсчет количества событий в регистраторах накопительной информации. Состав накопительной информации приведен в таблице 14.

Таблица 14 - Накопительная информация

Наименование накопителя		Описание накопителя
1	Сраб. ТО 1	Количество срабатываний первой ступени ТО
2	Пуск ТО 2	Количество пусков второй ступени ТО
3	Сраб. ТО 2	Количество срабатываний второй ступени ТО
4	Пуск МТЗ 1	Количество пусков первой ступени МТЗ
5	Сраб. МТЗ 1	Количество срабатываний первой ступени МТЗ
6	Пуск МТЗ 2	Количество пусков второй ступени МТЗ
7	Сраб. МТЗ 2	Количество срабатываний второй ступени МТЗ
8	Пуск МТЗ 3	Количество пусков третьей ступени МТЗ
9	Сраб. МТЗ 3	Количество срабатываний третьей ступени МТЗ
10	Сраб. УМТЗ	Количество срабатываний УМТЗ
11	Сраб. ДгЗ	Количество срабатываний ДгЗ
12	Пуск ЗМН	Количество пусков ЗМН
13	Сраб. ЗМН	Количество срабатываний ЗМН
14	Пуск ТЗНП	Количество пусков ТЗНП
15	Сраб. ТЗНП	Количество срабатываний ТЗНП
16	Пуск ЗОФ	Количество пусков ЗОФ
17	Сраб. ЗОФ	Количество срабатываний ЗОФ

Наименование накопителя		Описание накопителя
18	Сраб. НС	Количество срабатываний НС
19	Сраб. УРОВ	Количество срабатываний УРОВ
20	Пуск АВР	Количество пусков АВР
21	Сраб. АВР	Количество срабатываний АВР
22	Количество откл. ВВ	Суммарное количество отключений выключателя
23	Количество откл. К(А)	Суммарное количество отключений контактора
24	Тоткл ВВ	Длительность последнего отключения ВВ, мс
25	Тоткл К(А)	Длительность последнего отключения К(А), мс
26	Ресурс ВВ, %	Значение остаточного ресурса выключателя
27	Моточасы блока	Количество часов, которое блок находился в работе после установки БФПО

5.5.2 Сброс накопленной информации осуществляется при подаче соответствующей команды с пульта или из программного комплекса "Конфигуратор-МТ".

5.6 Максметры

5.6.1 Блок обеспечивает фиксацию максимальных зарегистрированных значений токов, представленных в таблице 15.

5.6.2 Сброс накопленных максметрами значений осуществляется при подаче соответствующей команды с пульта или из программного комплекса "Конфигуратор-МТ".

Таблица 15 – Максметры

Наименование максметра	Единицы измерения	Описание параметра	
1	МАКС IA	кА	Максимальный ток фазы А
2	МАКС IB	кА	Максимальный ток фазы В
3	МАКС IC	кА	Максимальный ток фазы С
4	МАКС 3I0	кА	Максимальный ток нулевой последовательности
5	МАКС I1	кА	Максимальный ток прямой последовательности
6	МАКС I2	кА	Максимальный ток обратной последовательности
7	IA откл.	кА	Ток последнего отключения выключателя по фазе А
8	IB откл.	кА	Ток последнего отключения выключателя по фазе В
9	IC откл.	кА	Ток последнего отключения выключателя по фазе С
10	S IA откл.	кА	Суммарный ток отключения выключателя по фазе А
11	S IB откл.	кА	Суммарный ток отключения выключателя по фазе В
12	S IC откл.	кА	Суммарный ток отключения выключателя по фазе С

5.7 Осциллографирование аварийных событий

5.7.1 В составе осциллограммы блок регистрирует девять аналоговых сигналов измеряемых вторичных токов и напряжений, а также основные логические сигналы состояния и срабатывания функций блока. Состав регистрируемых логических сигналов отображается в программном комплексе "Конфигуратор - МТ" при редактировании таблицы назначений, а также при просмотре осциллограмм.

5.7.2 В состав осциллограммы могут быть дополнительно включены сигналы дискретных входов, кнопок пульта и любые логические сигналы алгоритмов БФПО и пользовательских алгоритмов, доступные в таблице назначений.

5.8 Журналы сообщений и аварий

5.8.1 Блок обеспечивает регистрацию сообщений в журналах сообщений и аварий, сопровождаемых информацией о текущем значении измеряемых и расчетных величин, состоянии дискретных входов, выходов, логических сигналов. Состав сообщений отображается в программном комплексе "Конфигуратор - МТ" при редактировании таблицы назначений.

5.8.2 В составе системы регистрации сообщений могут быть созданы дополнительные записи, назначенные на любые логические сигналы алгоритмов БФПО и пользовательских алгоритмов, доступные в таблице назначений.

5.9 Функции светодиодов

5.9.1 Блок содержит 18 (в том числе светодиоды "F1" - "F4") светодиодов на лицевой панели, функции которых могут быть назначены пользователем с помощью программного комплекса "Конфигуратор - МТ". На светодиоды можно вывести все дискретные входы и логические сигналы, доступные в таблице назначений.

5.9.2 Назначение светодиодов "ВКЛ" и "ОТКЛ" приведено в таблице 16. Назначение остальных светодиодов приведено в руководстве по эксплуатации ДИВГ.648228.082 РЭ.

Таблица 16 - Назначение светодиодов

Маркировка	Состояние светодиода	Цвет
ВКЛ	Светится при включенном ТСН (включены ВВ и К(А)), если последний по времени перевод во включенное положение был произведен по команде персонала. Мигает при неисправности ВВ или К(А). После устранения неисправности светится ровным светом.	Красный
ОТКЛ	Светится при отключенном ТСН (отключены ВВ и К(А)), если последний по времени перевод в отключенное положение был произведен по команде персонала. Мигает при неисправности ВВ или К(А). После устранения неисправности светится ровным светом.	Зеленый

Приложение А

(обязательное)

Схема электрическая подключения

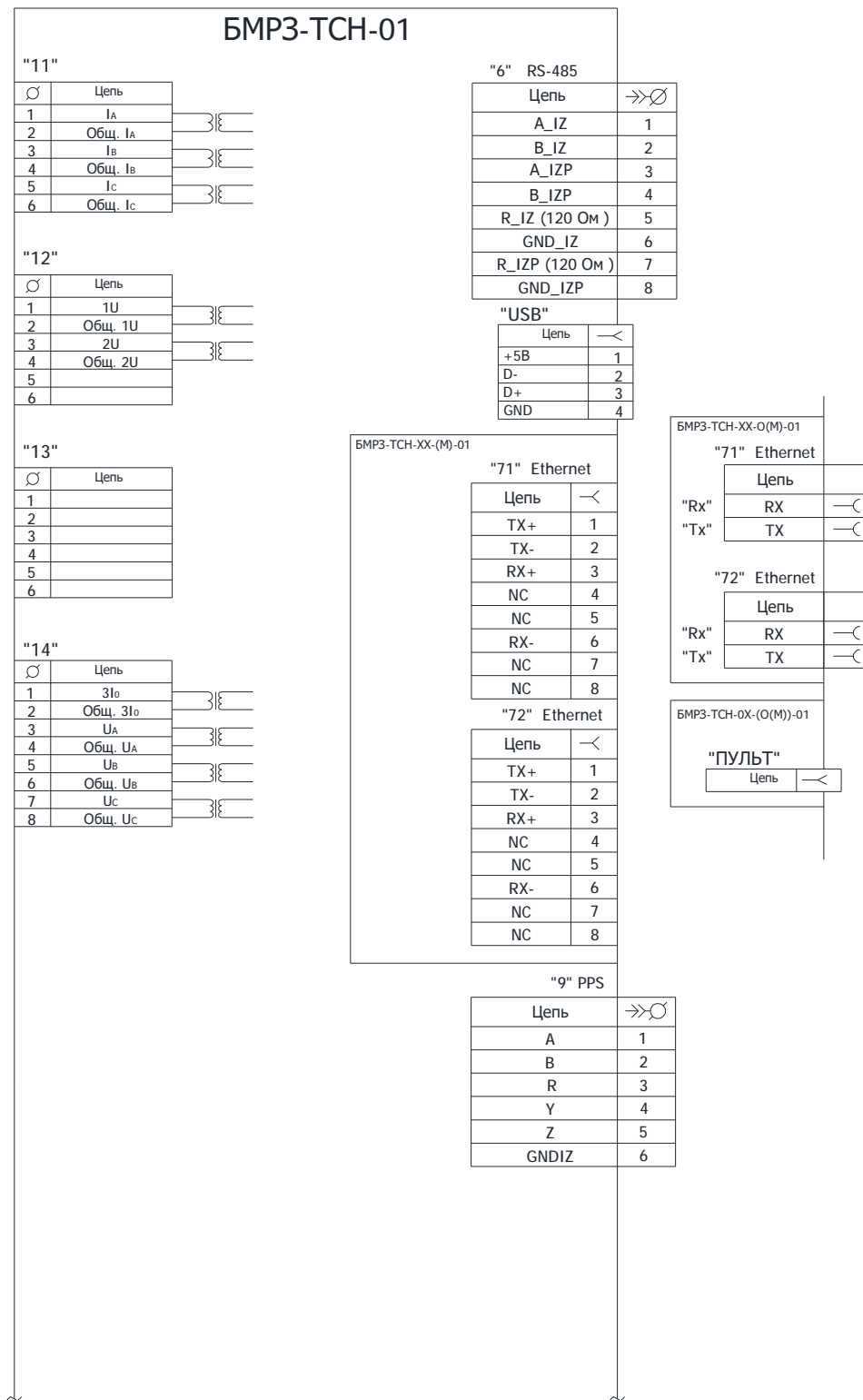


Рисунок А.1 (лист 1 из 2) - Схема электрическая подключения

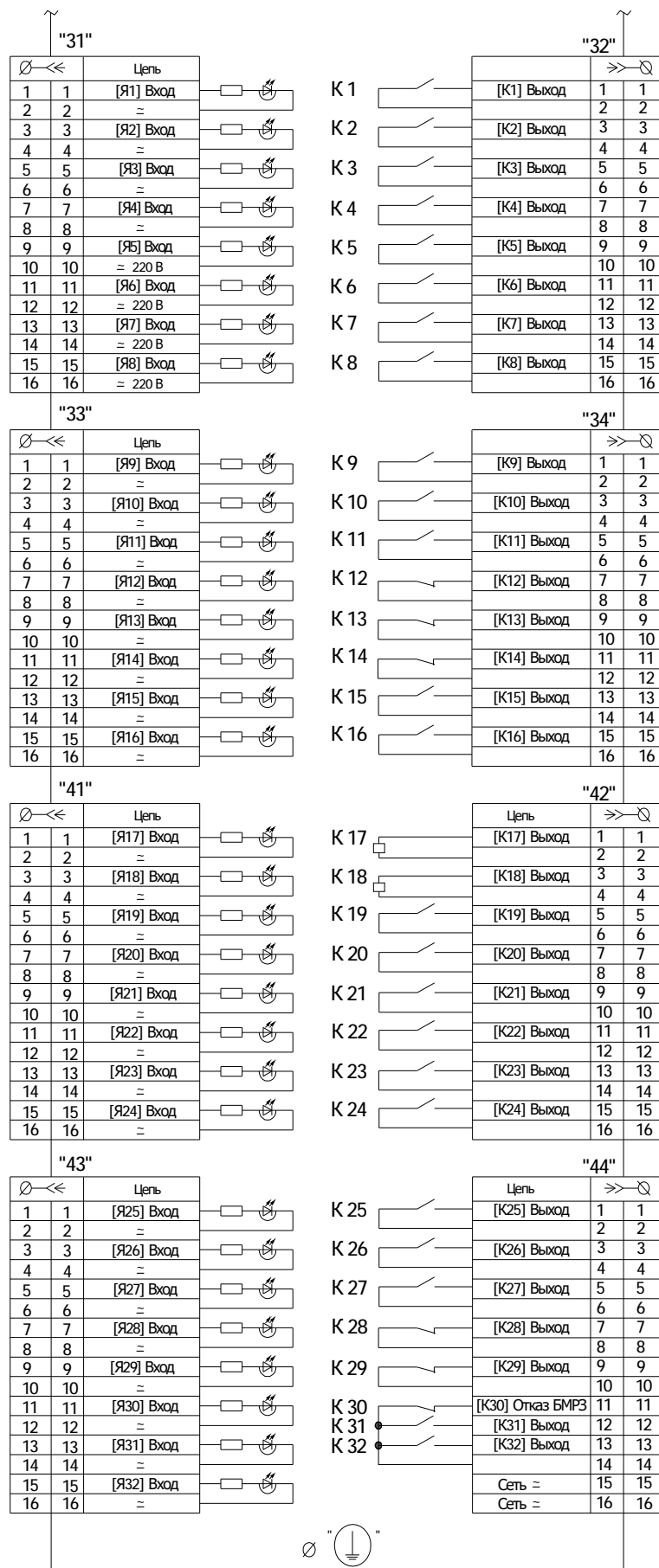


Рисунок А.1 (лист 2 из 2) - Схема электрическая подключения

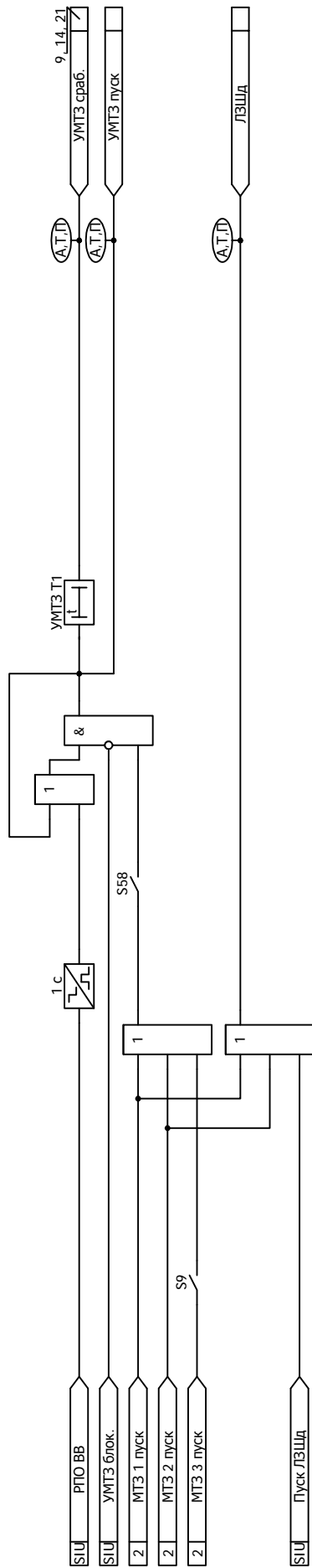


Рисунок Б.3 - Функциональная схема алгоритмов УМТЗ и ЛЗШ

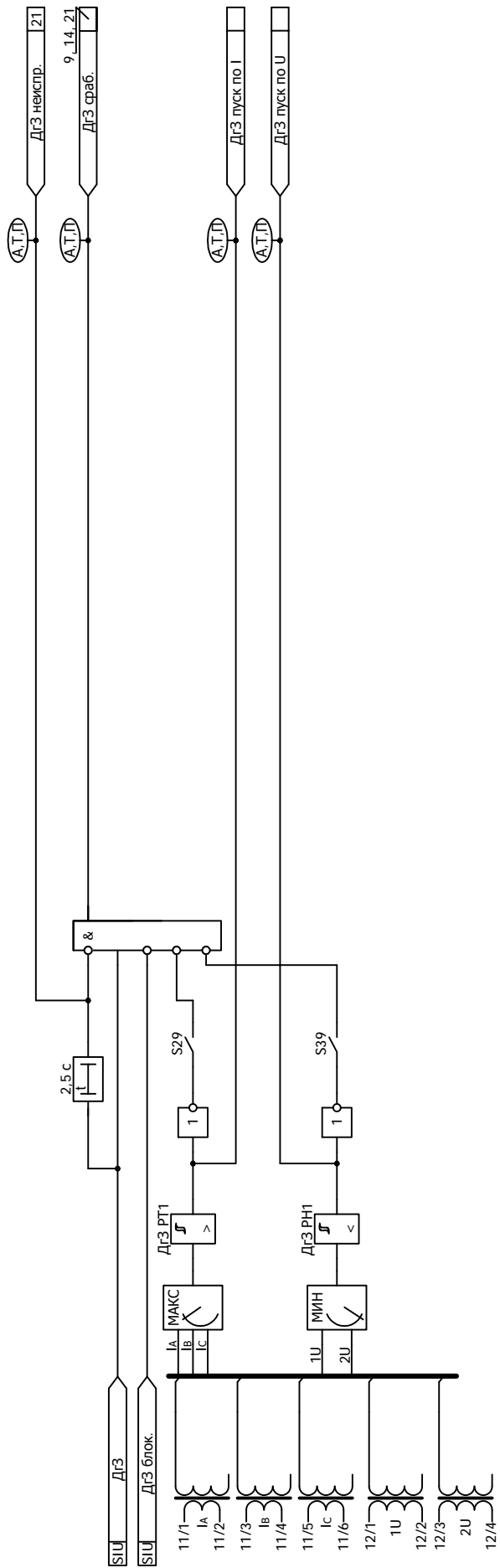


Рисунок Б.4 - Функциональная схема алгоритма дуговой защиты

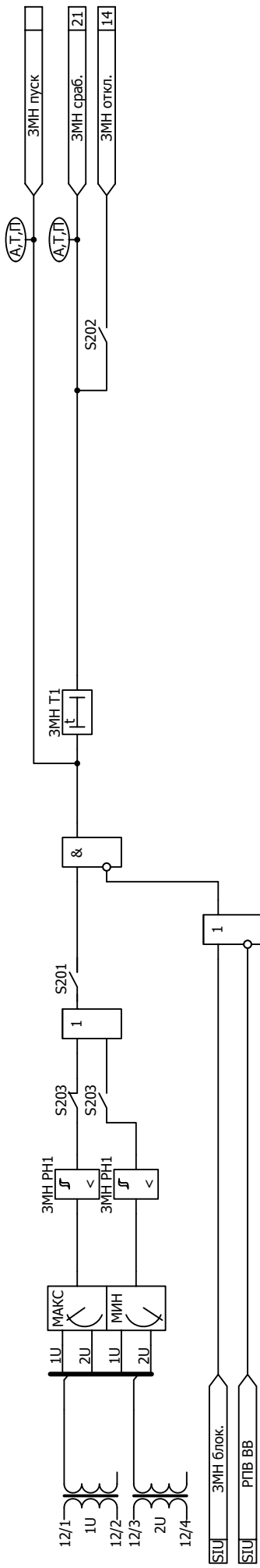


Рисунок Б.5 - Функциональная схема алгоритма защиты минимального напряжения

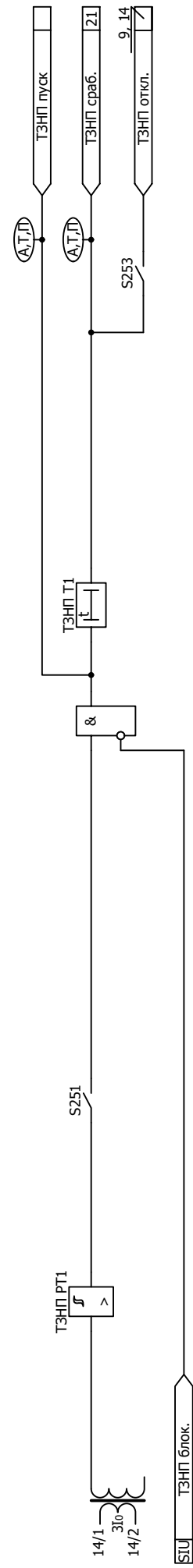


Рисунок Б.6 - Функциональная схема алгоритма токовой защиты нулевой последовательности

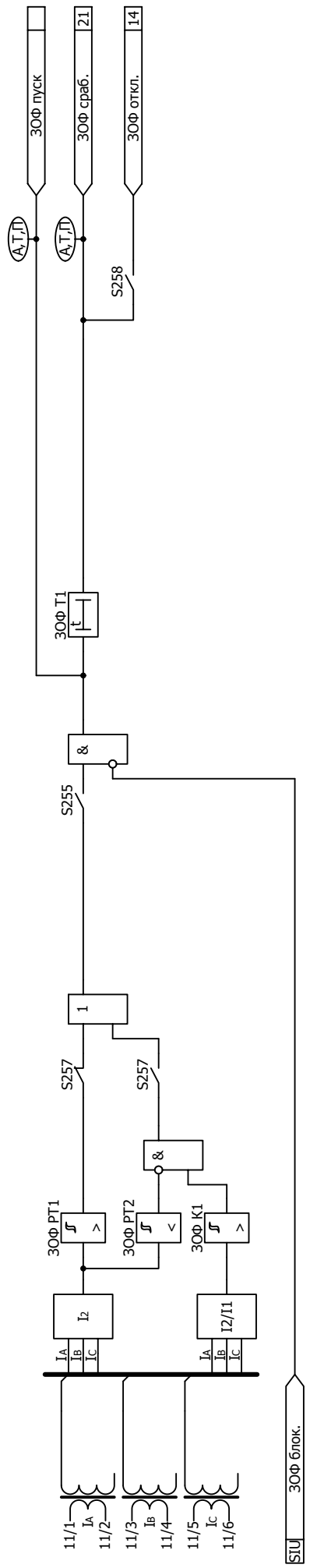


Рисунок Б.7 - Функциональная схема алгоритма защиты от несимметрии и от обрыва фазы питающего фидера

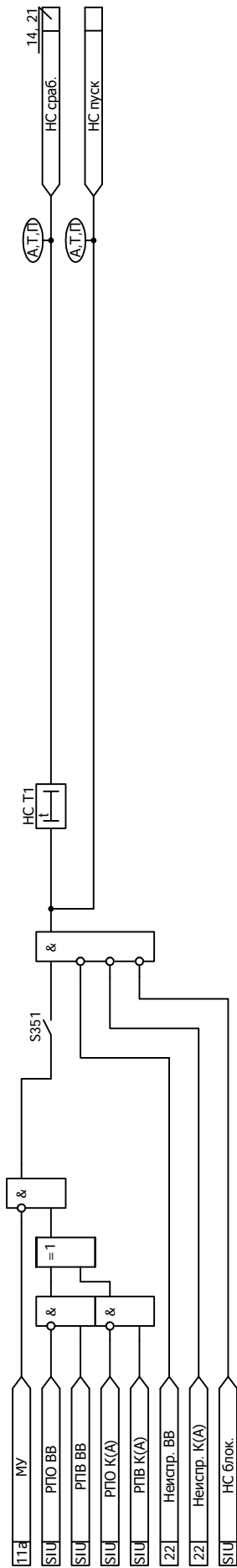


Рисунок Б.8 - Функциональная схема алгоритма защиты от несоответствия положений коммутационных аппаратов

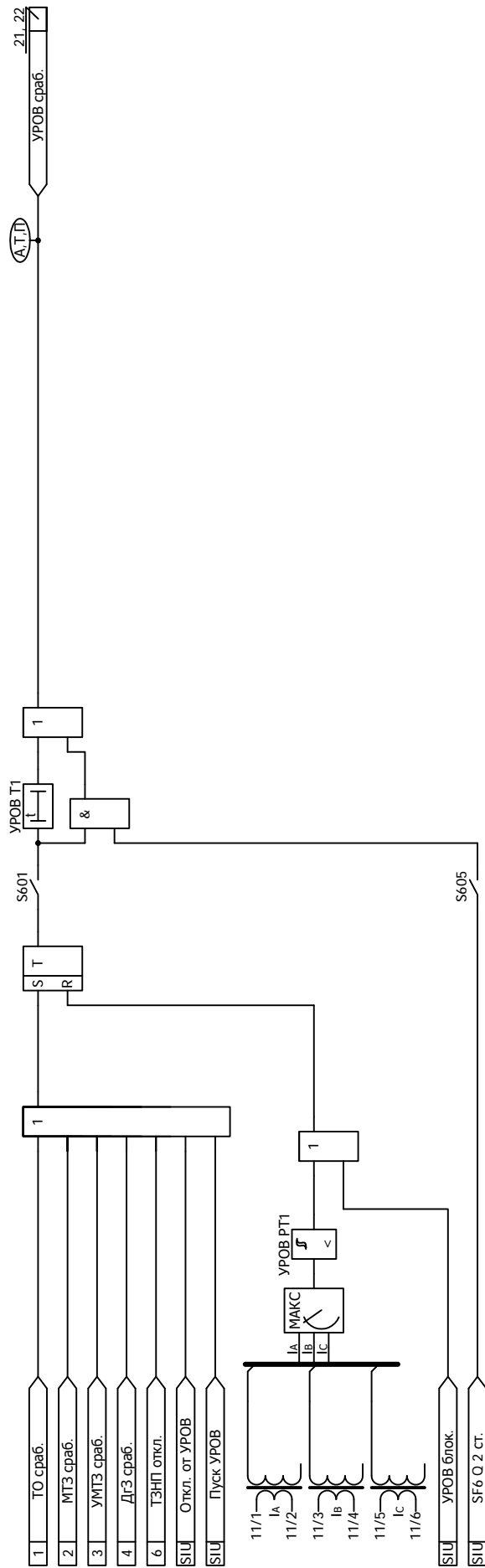


Рисунок Б.9 - Функциональная схема алгоритма устройства резервирования при отказе выключателя

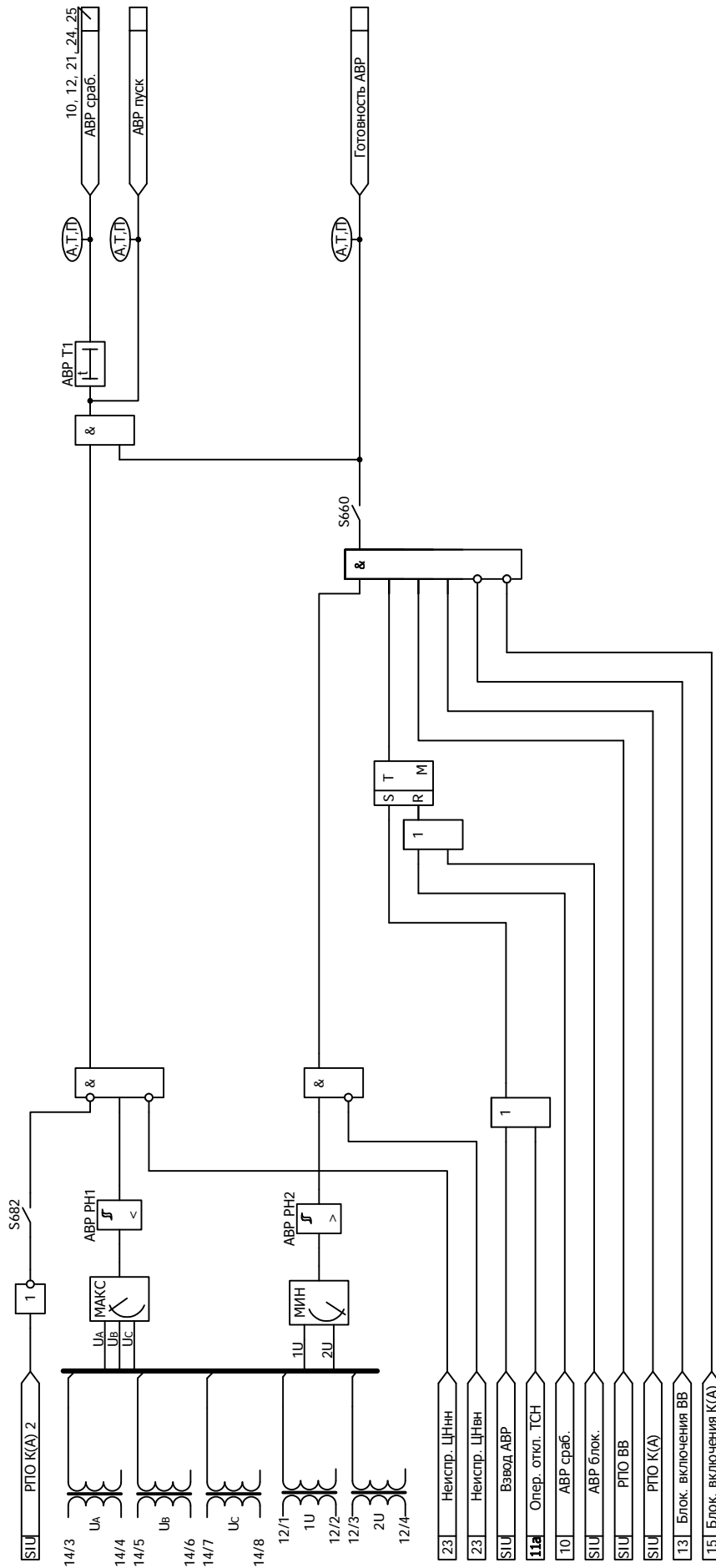


Рисунок Б.10 - Функциональная схема алгоритма автоматического включения резерва

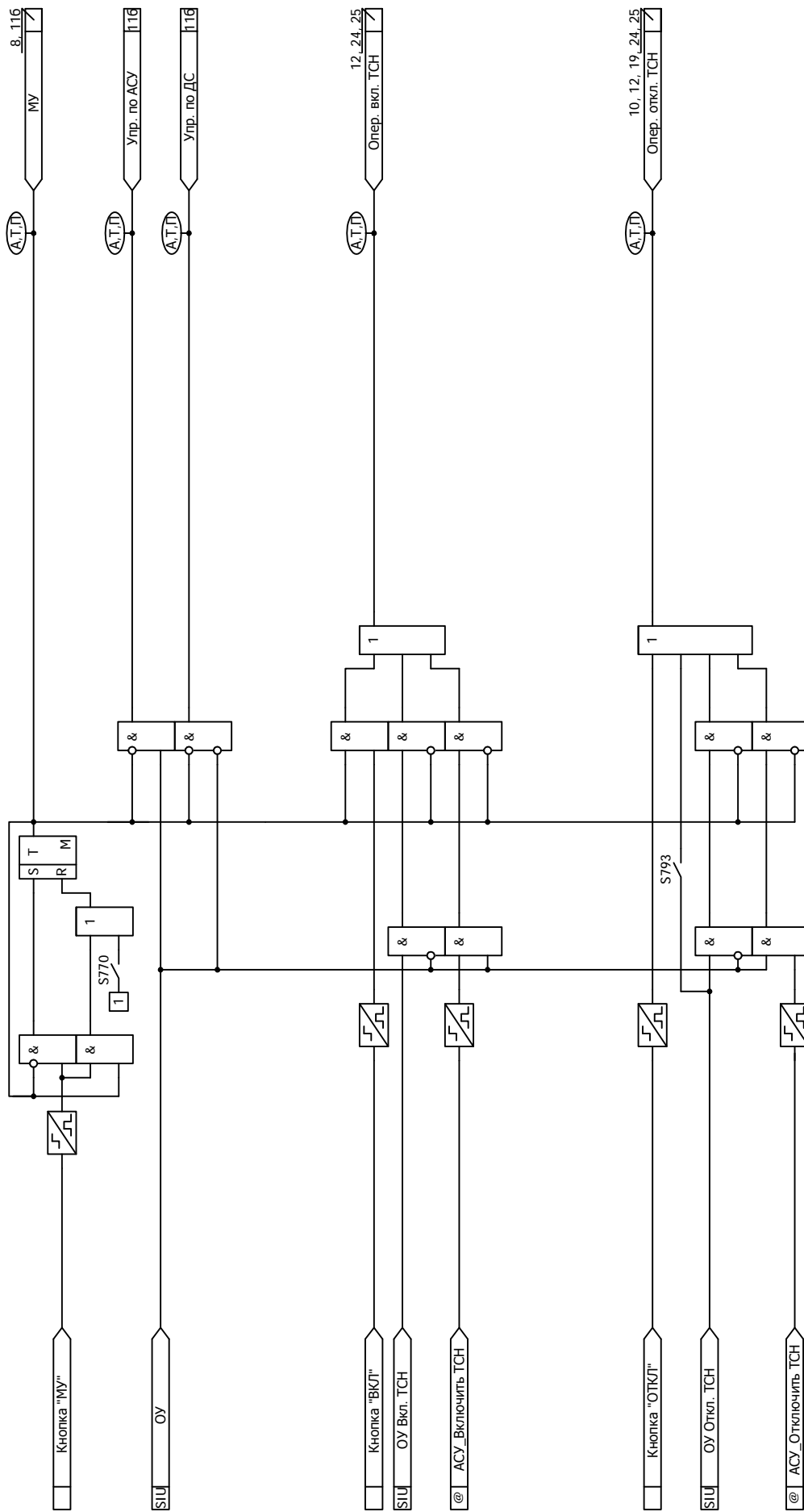


Рисунок Б.11 (лист 1 из 2) а) - функциональная схема алгоритма формирования команд оперативного управления КА ТСН

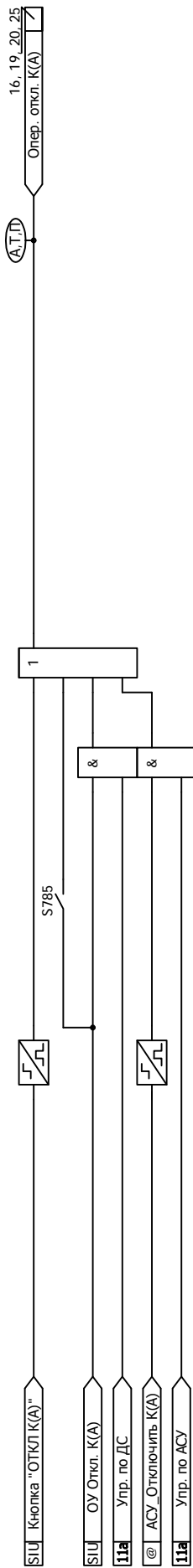
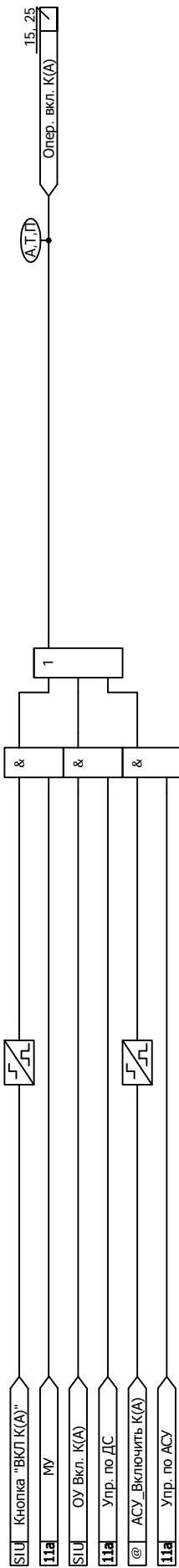
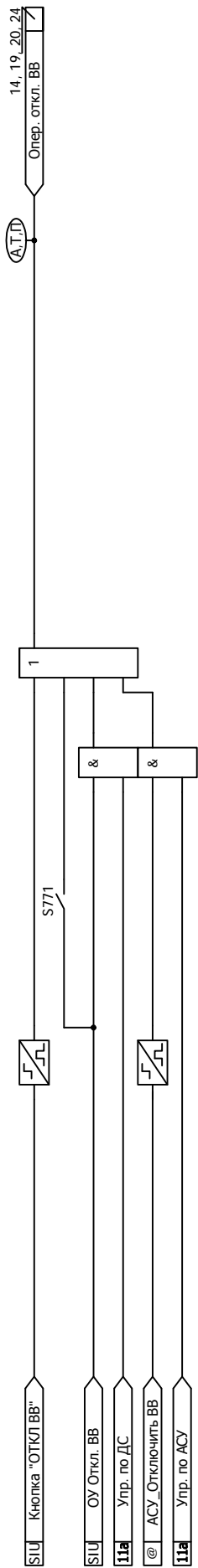
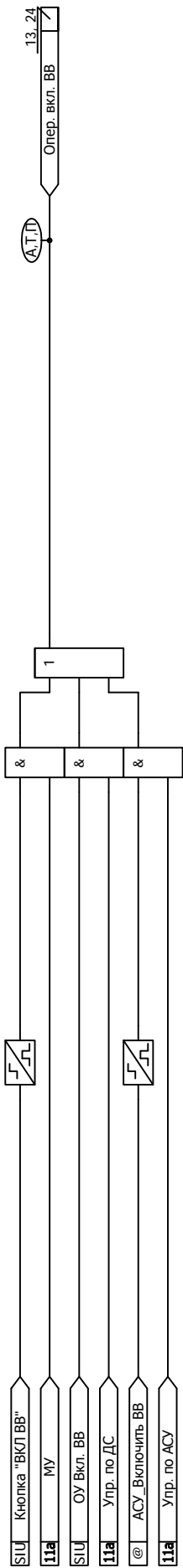


Рисунок Б.11 (лист 2 из 2) б) - функциональная схема алгоритма формирования команд оперативного управления КА ТСН

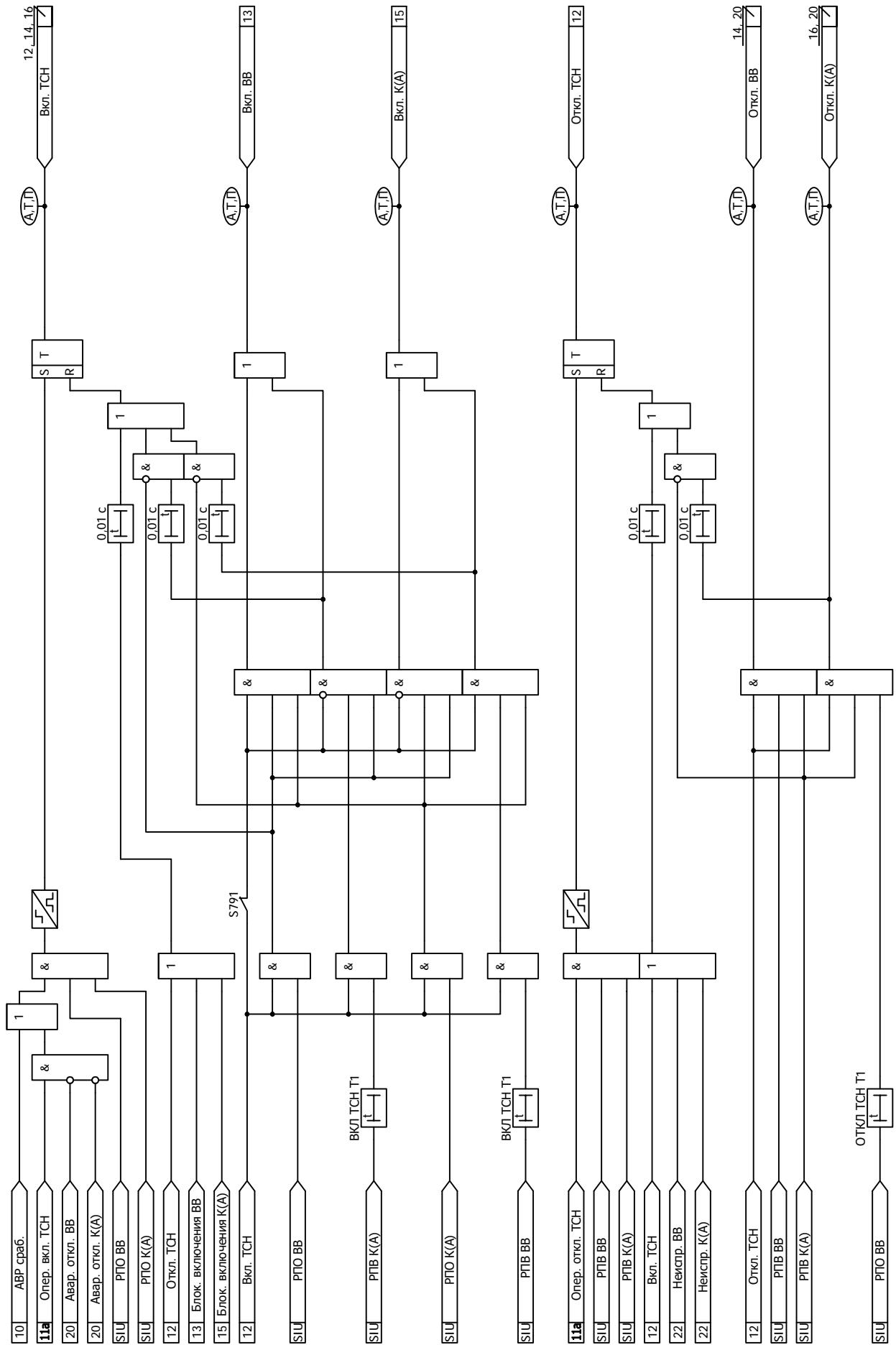


Рисунок Б.12 - Функциональная схема алгоритма формирования команд оперативного управления КА ТСН

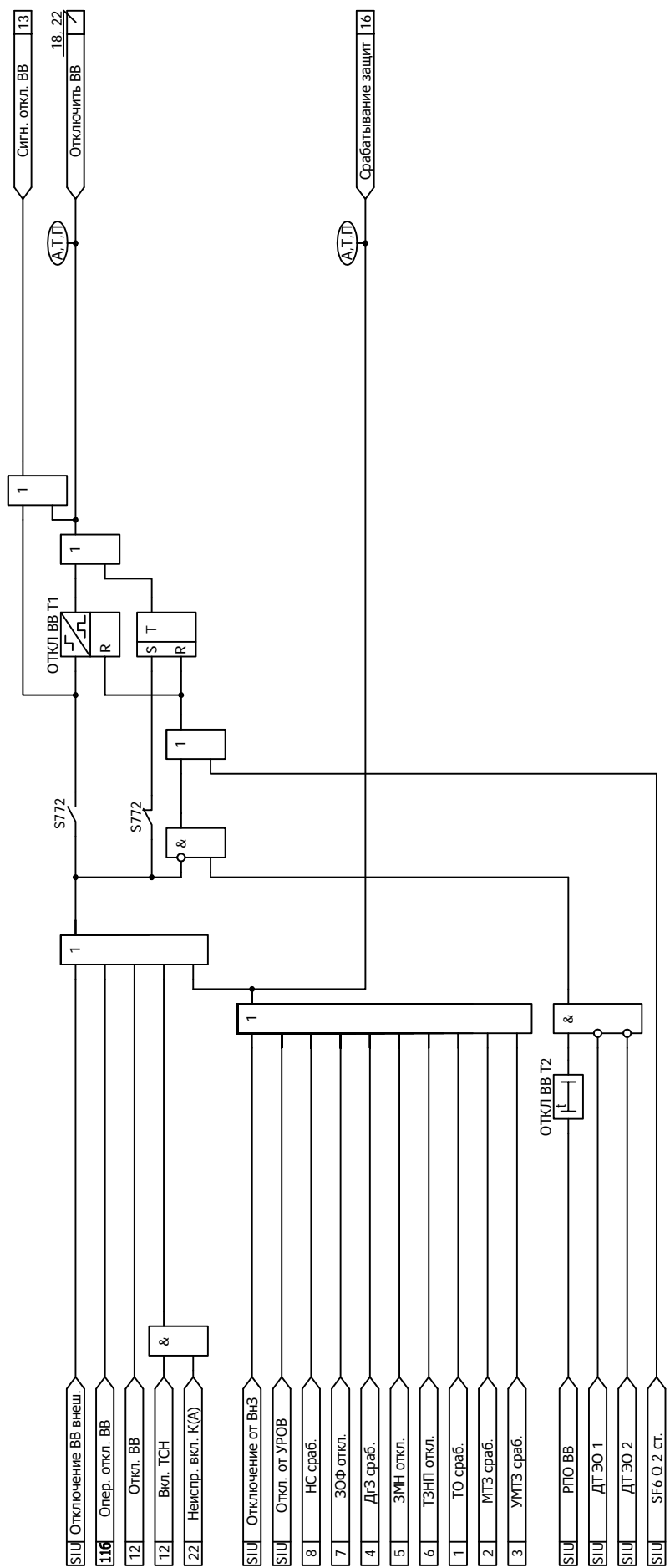


Рисунок Б.14 - Функциональная схема алгоритма управления выключателем - отключение

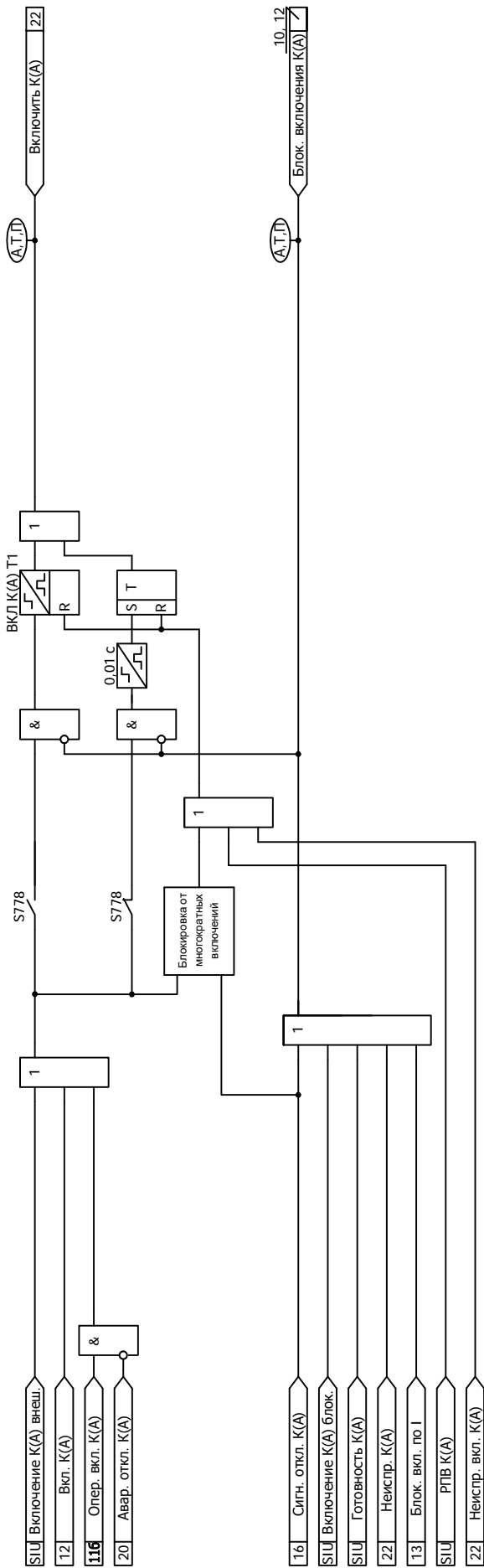


Рисунок Б.15 - Функциональная схема алгоритма управления контактором - включение

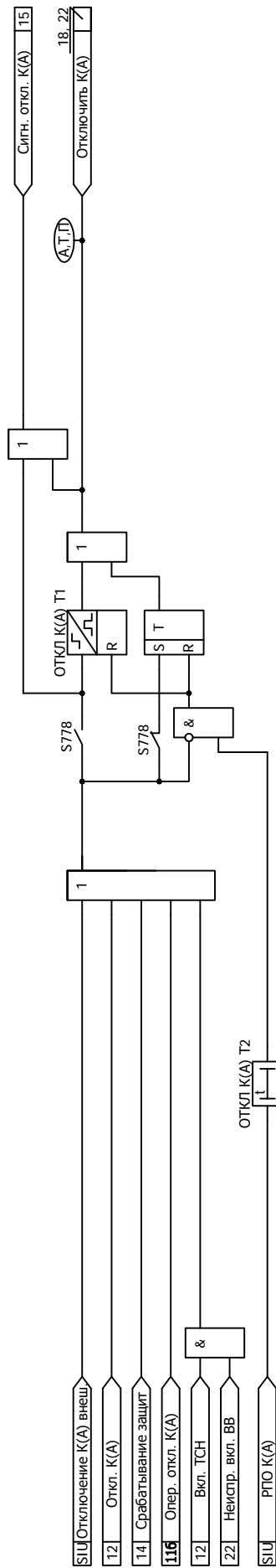


Рисунок Б.16 - Функциональная схема алгоритма управления контактором - отключение

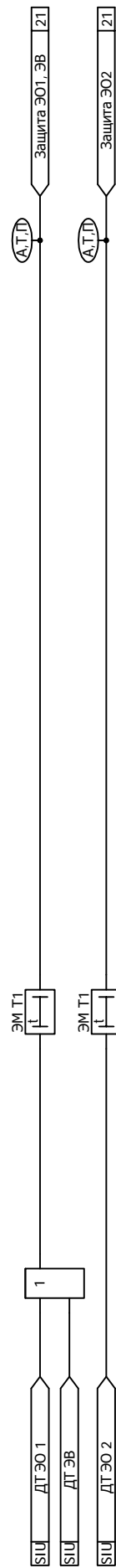


Рисунок Б.17 - Функциональная схема алгоритма защиты электромагнитов управления

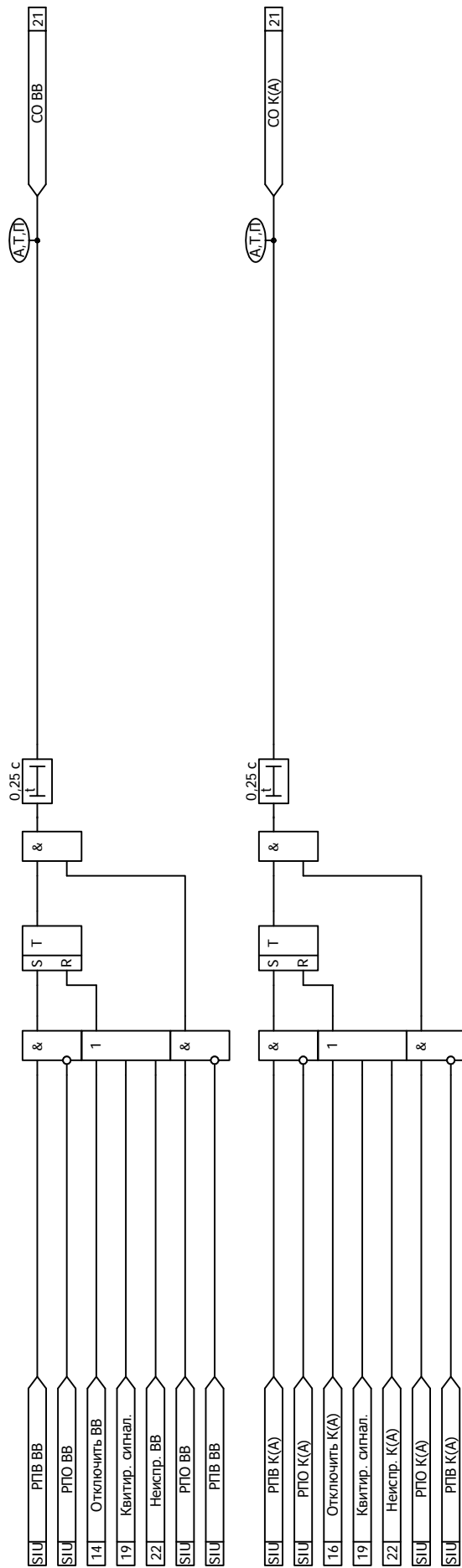


Рисунок Б.18 - Функциональная схема алгоритма обнаружения самопроизвольного отключения выключателя, контактора



Рисунок Б.19 - Функциональная схема алгоритма квитирования

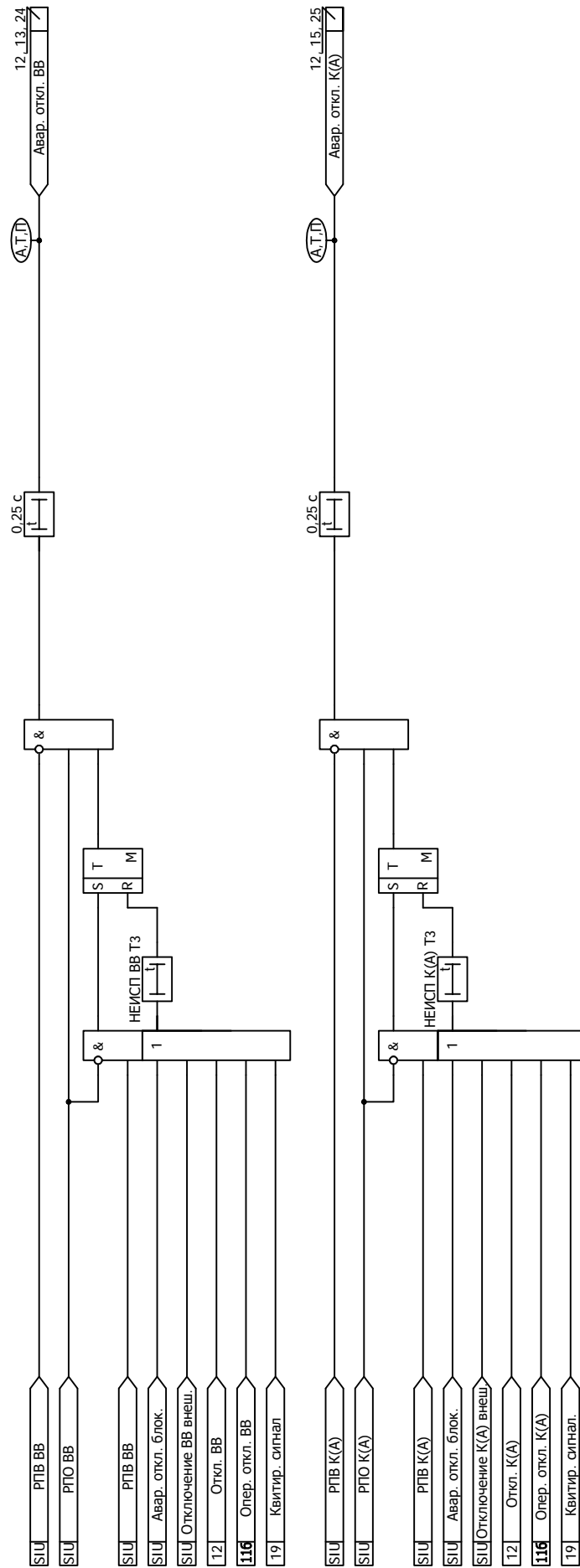


Рисунок Б.20 - Функциональная схема алгоритма сигнализации аварийного отключения

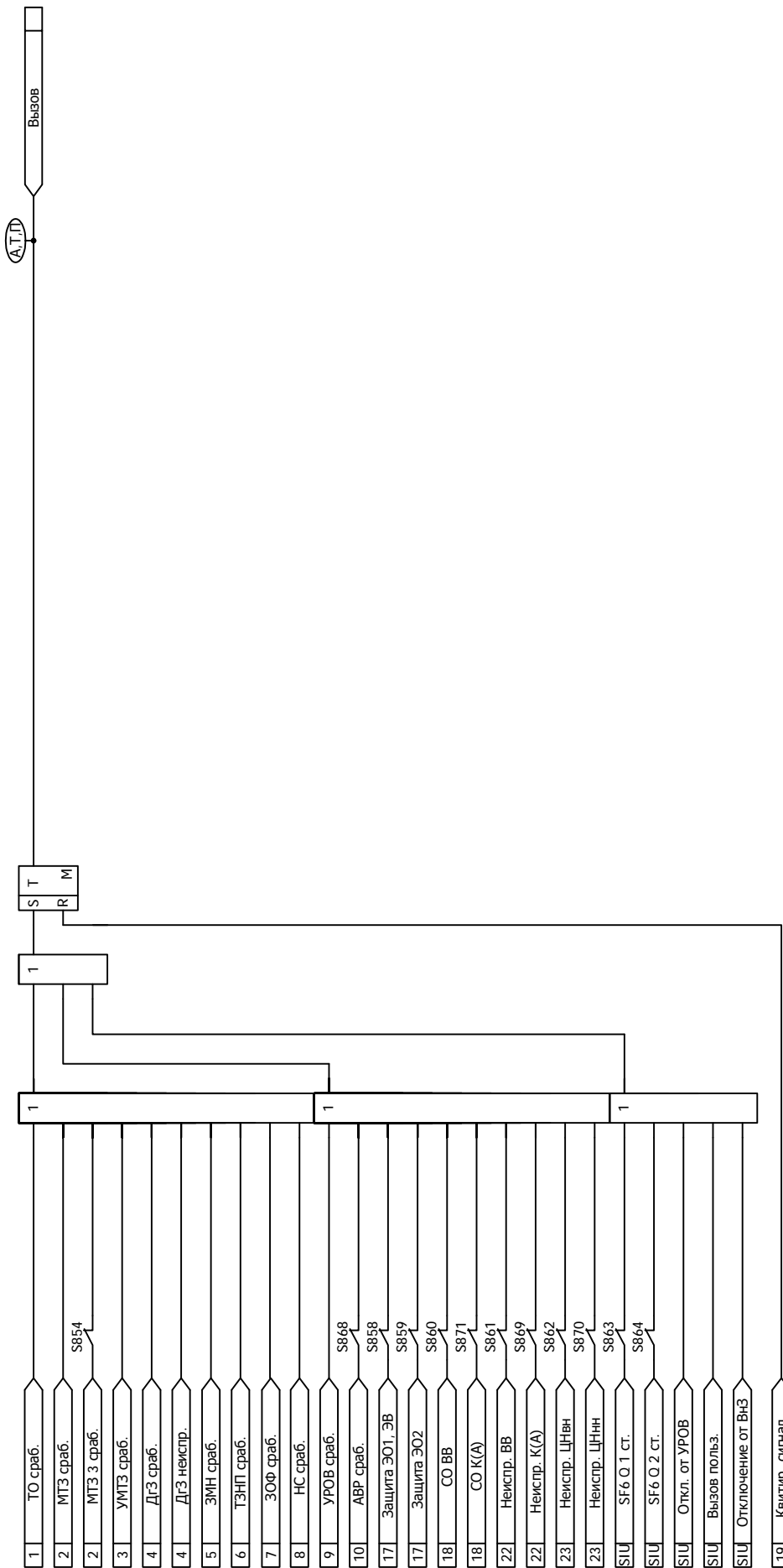


Рисунок Б.21 - Функциональная схема алгоритма вызова

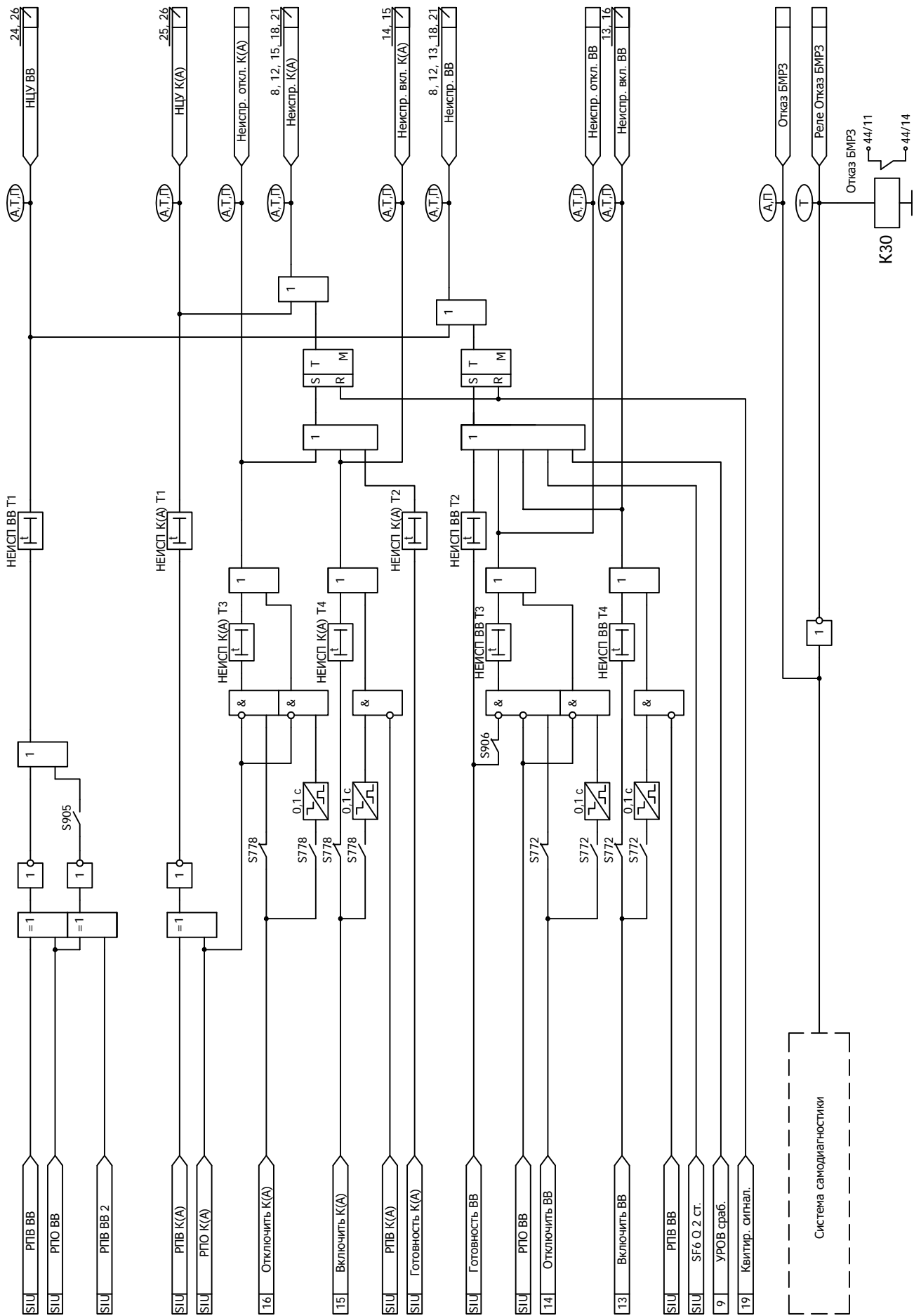


Рисунок Б.22 - Функциональная схема алгоритма диагностики

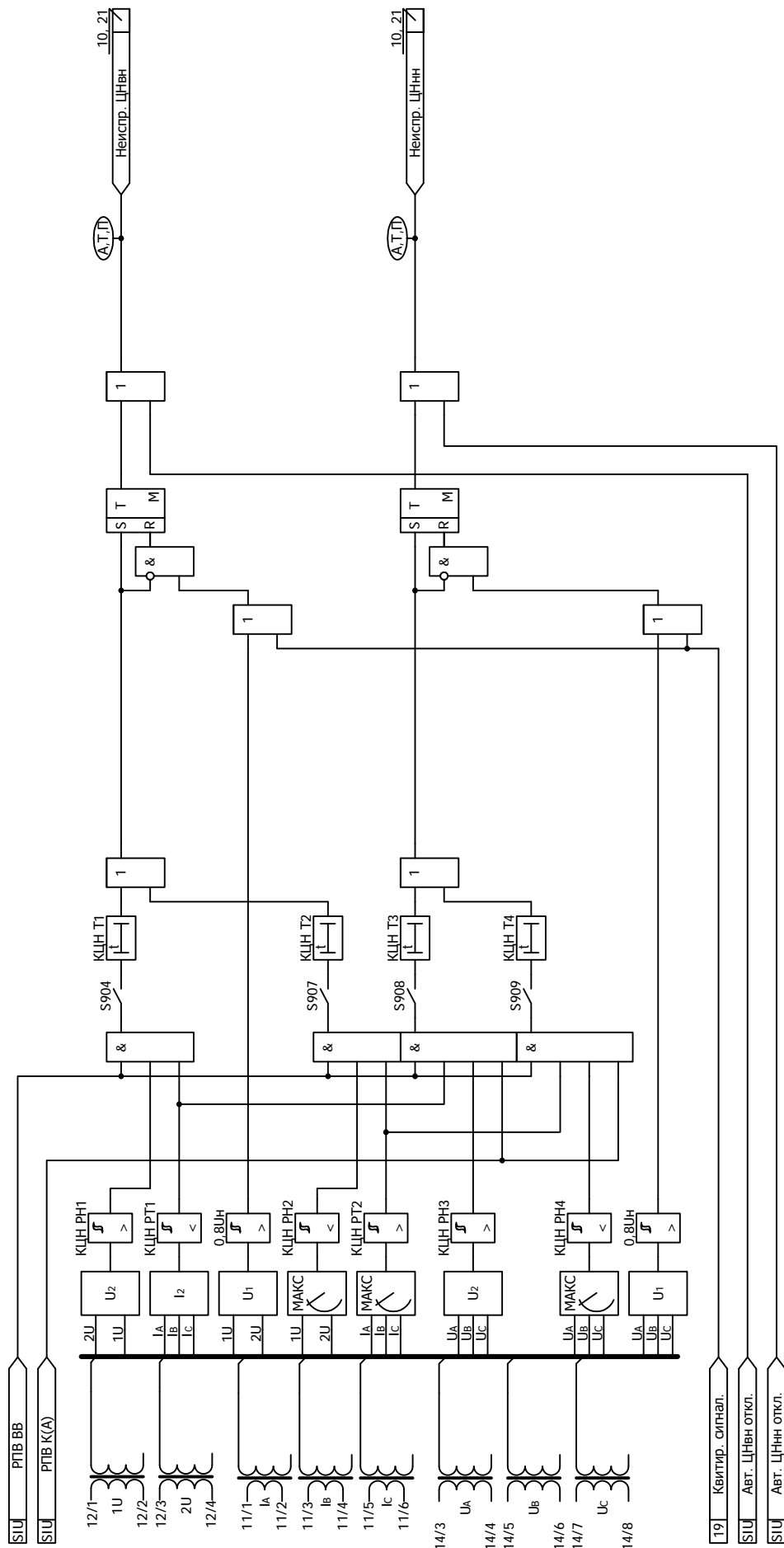


Рисунок Б.23 - Функциональная схема алгоритма контроля цепей напряжения

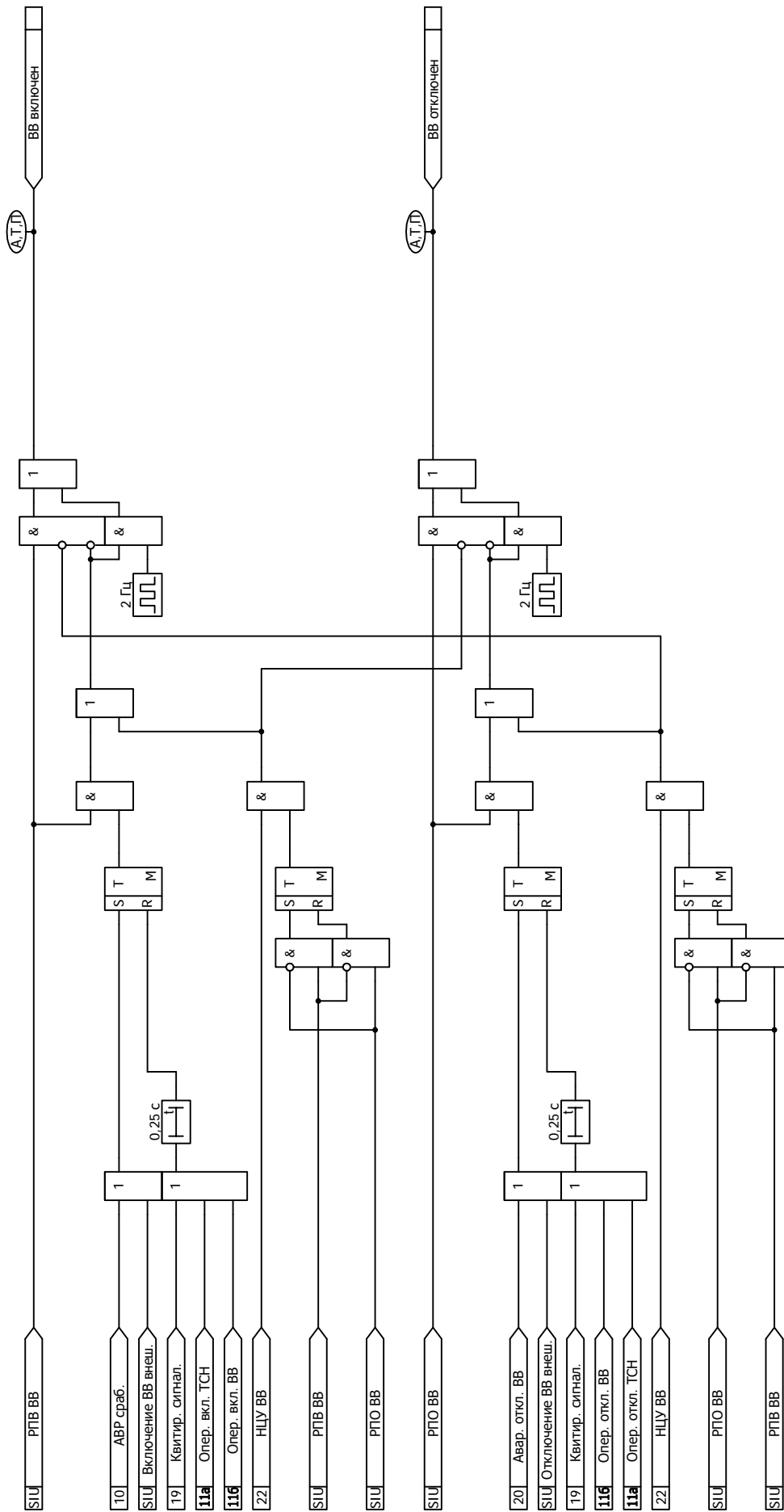


Рисунок Б.24 - Функциональная схема алгоритма сигнализации положения выключателя

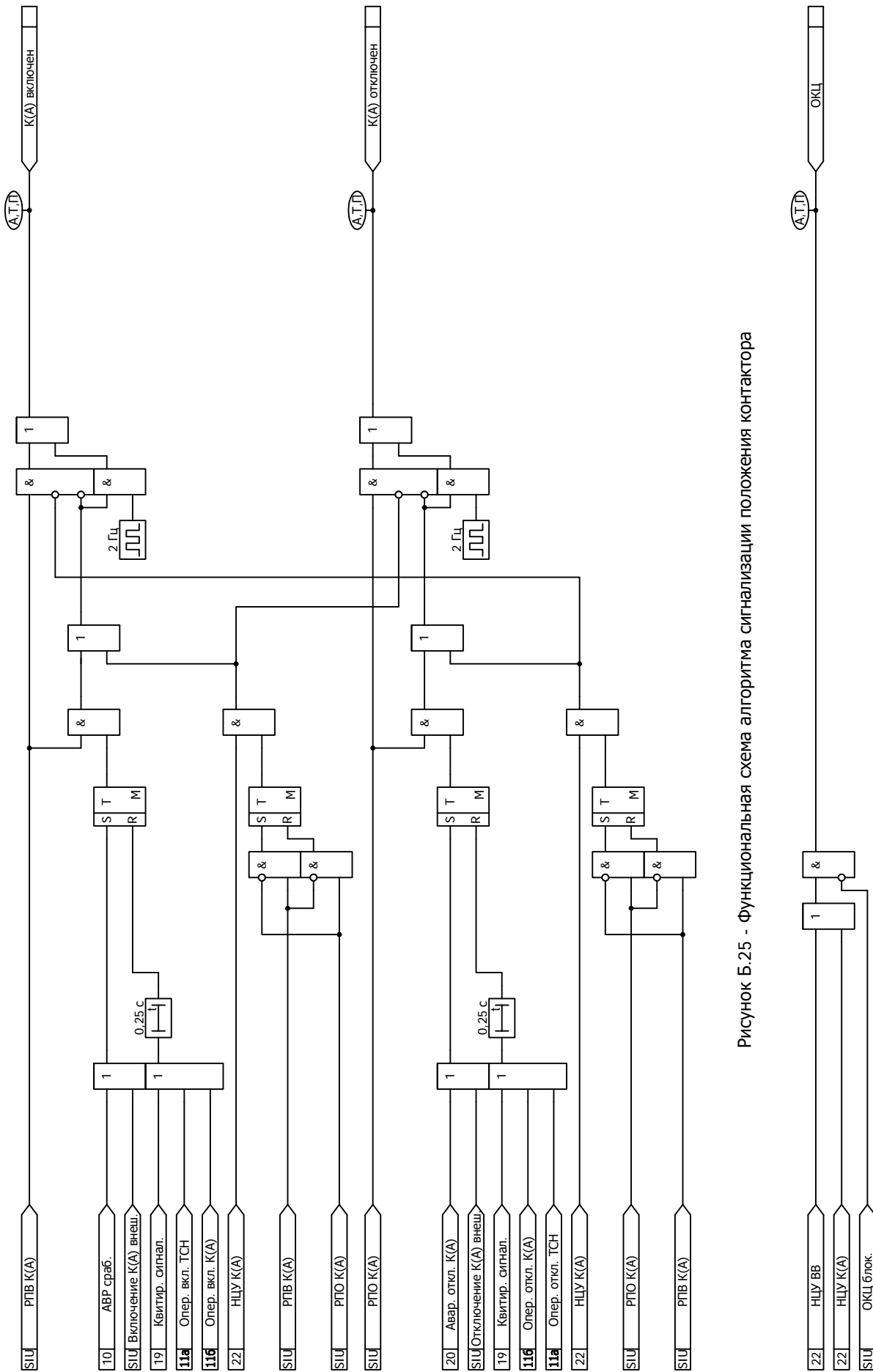


Рисунок Б.25 - Функциональная схема алгоритма сигнализации положения контактора

Рисунок Б.26 - Функциональная схема алгоритма оперативного контроля цепей

Приложение В

(обязательное)

Адресация параметров в АСУ

В.1 Протоколы информационного обмена согласно ГОСТ Р МЭК 60870-5-101-2006 и ГОСТ Р МЭК 60870-5-104-2004

В.1.1 Перечень параметров, доступных для передачи в АСУ по протоколам информационного обмена согласно ГОСТ Р МЭК 60870-5-101-2006 и ГОСТ Р МЭК 60870-5-104-2004, а также порядок адресации этих параметров приведены в таблице В.1.

Настройка протоколов информационного обмена осуществляется в программном комплексе "Конфигуратор - МТ".

В.1.2 Описание возможностей блока при подключении к АСУ содержится в п. 1.6.12 руководства по эксплуатации ДИВГ.648228.082 РЭ.

Таблица В.1 - Адресация параметров в протоколах информационного обмена согласно ГОСТ Р МЭК 60870-5-101-2006 и ГОСТ Р МЭК 60870-5-104-2004

Наименование группы параметров в программном комплексе "Конфигуратор - МТ"	Диапазон доступных адресов ¹⁾	Параметры для передачи
Входные дискретные сигналы	1 - 127	Все дискретные входы из таблицы 4
Двухэлементная информация	129 - 255	Все дискретные входы из таблицы 4
Выходные дискретные сигналы	257 - 383	Все дискретные выходы из таблицы 5
Служебные дискретные сигналы	385 - 511	Все дискретные входы из таблицы 4
		Выходные сигналы функциональных схем БФПО, приведенные в таблице 10
		Выходные сигналы функциональных схем ПМК
Входные аналоговые сигналы ²⁾	513 - 639	Все параметры из п. 5.1.1, параметры из таблицы 15
Расчётные аналоговые сигналы ²⁾	641 - 767	Все параметры из п. 5.1.1, параметры из таблицы 15
Одиночные события релейной защиты	769 - 895	Все дискретные входы из таблицы 4
		Все дискретные выходы из таблицы 5
		Выходные сигналы функциональных схем БФПО, приведенные в таблице 10
		Выходные сигналы функциональных схем ПМК
Накопительная информация	897 - 1023	Все параметры из таблицы 14
Самодиагностика блока	1153 - 1279	Сигнал "Ошибка RTC"
Телеуправление	1281 - 1407	Все входные сигналы АСУ из таблицы 8

Продолжение таблицы В.1

Наименование группы параметров в программном комплексе "Конфигуратор - МТ"	Диапазон доступных адресов ¹⁾	Параметры для передачи
Уставки аналоговые	1409 - 1535	Все уставки пусковых органов из таблицы 6
Уставки временные	1537 - 1663	Все уставки по времени из таблицы 6
Уставки ключи	1665 - 1791	Все программные ключи из таблицы 6
Уставки целочисленные	1793 - 1919	Целочисленные уставки из таблицы 6
Уставки коэффициенты трансформации ³⁾	1921	Коэффициент трансформации трансформаторов тока (входы I _A , I _B , I _C)
	1922	Коэффициент трансформации трансформаторов напряжения (входы 1U, 2U)
	1923	Коэффициент трансформации трансформатора тока (вход 3I ₀)
Работа устройств защиты	2176	Выходные сигналы функциональных схем БФПО, приведенные в таблице 10
<p>¹⁾ Адресация внутри группы должна начинаться с минимально возможного адреса и не должна содержать пустых мест. Порядок следования параметров в группе произвольный.</p> <p>²⁾ Могут передаваться как первичные, так и вторичные значения величин.</p> <p>³⁾ Коэффициенты трансформации имеют фиксированную заводскую адресацию и обязательны для передачи в АСУ.</p> <p>Примечание - Дополнительно для передачи могут быть использованы все параметры из пп. 3.2.4 - 3.2.7.</p>		

В.2 Протоколы информационного обмена MODBUS-RTU и MODBUS-TCP

В.2.1 Перечень параметров, доступных для передачи в АСУ по протоколам информационного обмена MODBUS-RTU и MODBUS-TCP, а также порядок адресации этих параметров приведены в таблице В.2.

Настройка протоколов информационного обмена осуществляется в программном комплексе "Конфигуратор - МТ".

Таблица В.2 - Адресация параметров в протоколах информационного обмена MODBUS-RTU и MODBUS-TCP

Наименование группы параметров в программном комплексе "Конфигуратор - МТ"	Диапазон доступных адресов ¹⁾	Параметры для передачи
Дискретные входы (Discrete Inputs)	1 - 535	Все дискретные входы из таблицы 4
		Выходные сигналы функциональных схем БФПО, приведенные в таблице 10
		Выходные сигналы функциональных схем ПМК
		Все дискретные выходы из таблицы 5
Битовые сигналы (Coils)	1 - 535	Все входные сигналы АСУ из таблицы 8
		Все программные ключи из таблицы 6
Входные регистры (Input Registers)	1 - 535	Все параметры из п. 5.1.1 ²⁾ , параметры из таблицы 15
		Все параметры из таблицы 14
Регистры хранения (Holding Registers) ³⁾	1 - 533	Все уставки из таблицы 6
	65523	Коэффициент трансформации трансформаторов тока (входы I _A , I _B , I _C)
	65524	Коэффициент трансформации трансформаторов напряжения (входы 1U, 2U)
	65525	Коэффициент трансформации трансформатора тока (вход 3I ₀)
¹⁾ Порядок следования параметров в группе произвольный. ²⁾ Могут передаваться как первичные, так и вторичные значения величин. ³⁾ Коэффициенты трансформации имеют фиксированную заводскую адресацию и обязательны для передачи в АСУ. Примечание - Дополнительно для передачи могут быть использованы все параметры из пп. 3.2.4 - 3.2.7.		

В.3 Протокол информационного обмена согласно ГОСТ Р МЭК 60870-5-103-2005

В.3.1 Перечень параметров, доступных для передачи в АСУ по протоколу информационного обмена согласно ГОСТ Р МЭК 60870-5-103-2005, а также порядок адресации параметров приведены в таблице В.3.

Настройка протокола информационного обмена осуществляется в программном комплексе "Конфигуратор - МТ".

Для передачи сигналов согласно протоколу необходимо задать соответствие между описаниями сигналов ГОСТ Р МЭК 60870-5-103-2005 и выходными сигналами БФПО, ПМК. В графе "Выходные сигналы БФПО, ПМК" таблицы В.3 приведены рекомендуемые выходные сигналы БФПО.

Таблица В.3 - Адресация параметров в протоколе информационного обмена согласно ГОСТ Р МЭК 60870-5-103-2005

GIN	Описание сигнала согласно ГОСТ Р МЭК 60870-5-103-2005	ASDU	GI	FUN	INF	Выходные сигналы БФПО, ПМК
0x0100	Параметры сети					
0x0101	Ток фазы В	3.1	-	128	144	"IB, А"
0x0102	Ток фазы В	3.2	-	128	145	"IB, А"
0x0103	Напряжение А-В	3.2	-	128	145	-
0x0104	Ток фазы В	3.3	-	128	146	"IB, А"
0x0105	Напряжение А-В	3.3	-	128	146	-
0x0106	Активная мощность P	3.3	-	128	146	"P, кВт"
0x0107	Реактивная мощность Q	3.3	-	128	146	"Q, квар"
0x0108	Ток нейтрали In	3.4	-	128	147	"3Io, А"
0x0109	Напряжение нейтрали Ven	3.4	-	128	147	-
0x010A	Ток фазы А	9	-	128	148	"IA, А"
0x010B	Ток фазы В	9	-	128	148	"IB, А"
0x010C	Ток фазы С	9	-	128	148	"IC, А"
0x010D	Напряжение А-Е	9	-	128	148	"UA, В"
0x010E	Напряжение В-Е	9	-	128	148	"UB, В"
0x010F	Напряжение С-Е	9	-	128	148	"UC, В"
0x0110	Активная мощность P	9	-	128	148	"P, кВт"
0x0111	Реактивная мощность Q	9	-	128	148	"Q, квар"
0x0112	Частота f	9	-	128	148	"F, Гц"
0x0200	Состояние					
Сигнализация состояний в направлении контроля						
0x0201	АПВ активно	1	+	160	16	-
0x0202	Светодиоды выключены	1	-	160	19	"Квитир. сигнал."
0x0203	Местная установка параметров	1	+	160	22	"МУ"
0x0204	Характеристика 1	1	+	128	23	"Программа уставок 1"
0x0205	Характеристика 2	1	+	128	24	"Программа уставок 2"
0x0206	Характеристика 3	1	+	128	25	-
0x0207	Характеристика 4	1	+	128	26	-
0x0208	Вспомогательный вход 1	1	+	160	27	-
0x0209	Вспомогательный вход 2	1	+	160	28	-
0x020A	Вспомогательный вход 3	1	+	160	29	-
0x020B	Вспомогательный вход 4	1	+	160	30	-
Контрольная информация в направлении контроля						
0x020C	Контроль измерений тока	1	+	160	32	-
0x020D	Контроль измерений напряжения	1	+	160	33	"Неиспр. ЦНвн", "Неиспр. ЦНнн"
0x020E	Контроль последовательности фаз	1	+	160	35	-
0x020F	Контроль цепи отключения	1	+	160	36	"Неиспр. ВВ", "Неиспр. К(А)"

Продолжение таблицы В.3

GIN	Описание сигнала согласно ГОСТ Р МЭК 60870-5-103-2005	ASDU	GI	FUN	INF	Выходные сигналы БФПО, ПМК
0x0210	Работа резервной токовой защиты	1	+	128	37	-
0x0211	Повреждение предохранителя трансформатора напряжения	1	+	160	38	"Неиспр. ЦНвн"
0x0212	Функционирование телезащиты нарушено	1	+	160	39	-
0x0213	Групповое предупреждение	1	+	160	46	"Вызов"
0x0214	Групповой аварийный сигнал	1	+	160	47	"Авар. откл. ВВ", "Авар. откл. К(А)"
Сигнализация о замыкании на землю в направлении контроля						
0x0215	Замыкание на землю фазы А	1	+	160	48	-
0x0216	Замыкание на землю фазы В	1	+	160	49	-
0x0217	Замыкание на землю фазы С	1	+	160	50	-
0x0218	Замыкание на землю на линии (впереди)	1	+	160	51	-
0x0219	Замыкание на землю на шинах (позади)	1	+	160	52	-
Сигнализация о повреждениях в направлении контроля						
0x021A	Запуск защиты, фаза А	2	+	160	64	-
0x021B	Запуск защиты, фаза В	2	+	160	65	-
0x021C	Запуск защиты, фаза С	2	+	160	66	-
0x021D	Запуск защиты, нулевая последовательность	2	+	160	67	"ТЗНП пуск"
0x021E	Общее отключение	2	-	128	68	"Срабатывание защит"
0x021F	Отключение фазы А	2	-	160	69	-
0x0220	Отключение фазы В	2	-	160	70	-
0x0221	Отключение фазы С	2	-	160	71	-
0x0222	Отключение резервной защитой I>>	2	-	128	72	-
0x0223	Повреждение на линии	2	-	160	74	-
0x0224	Повреждение на шинах	2	-	128	75	-
0x0225	Передача сигнала телезащиты	2	-	160	76	-
0x0226	Прием сигнала телезащиты	2	-	160	77	-
0x0227	Зона 1	2	-	128	78	-
0x0228	Зона 2	2	-	128	79	-
0x0229	Зона 3	2	-	128	80	-
0x022A	Зона 4	2	-	128	81	-
0x022B	Зона 5	2	-	128	82	-
0x022C	Зона 6	2	-	128	83	-

Продолжение таблицы В.3

GIN	Описание сигнала согласно ГОСТ Р МЭК 60870-5-103-2005	ASDU	GI	FUN	INF	Выходные сигналы БФПО, ПМК
0x022D	Общий запуск	2	+	160	84	"Пуск защит и автом."
0x022E	Отказ выключателя	2	-	160	85	"УРОВ сраб."
0x022F	Отключение I>	2	-	160	90	"МТЗ 2 сраб."
0x0230	Отключение I>>	2	-	160	91	"МТЗ 1 сраб."
0x0231	Отключение In>	2	-	160	92	-
0x0232	Отключение In>>	2	-	160	93	"ТЗНП сраб."
Сигнализация о работе АПВ в направлении контроля						
0x0233	Выключатель включен при помощи АПВ	1	-	160	128	-
0x0234	Выключатель включен при помощи АПВ с задержкой	1	-	160	129	-
0x0235	АПВ заблокировано	1	+	160	130	-
0x0300	Дискретные входы и выходы					
Дискретные входы						
0x0301-0x0380	Частный диапазон	1	@ ¹⁾	@	@	Все дискретные входы из таблицы 4
Дискретные выходы						
0x0381-0x03FF	Частный диапазон	1	@	@	@	Все дискретные выходы из таблицы 5
0x0400	Выходные сигналы БФПО, ПМК					
0x0401-0x04C0	Частный диапазон	1	@	@	@	Выходные сигналы функциональных схем БФПО, приведенные в таблице 10. Выходные сигналы функциональных схем ПМК
0x04C1-0x04FF	Частный диапазон	2	@	@	@	Выходные сигналы функциональных схем БФПО, приведенные в таблице 10. Выходные сигналы функциональных схем ПМК
0x0500	Телеуправление					
0x0501	АПВ	20	-	160	16	-
0x0502	Выключение светодиодов	20	-	160	19	"АСУ_Квитирование"
0x0503	Активизировать характеристику 1	20	-	128	23	-
0x0504	Активизировать характеристику 2	20	-	128	24	-
0x0505	Активизировать характеристику 3	20	-	128	25	-
0x0506	Активизировать характеристику 4	20	-	128	26	-
0x0507-0x052D	Частный диапазон	20	-	@	@	Все входные сигналы АСУ из таблицы 8

Продолжение таблицы В.3

GIN	Описание сигнала согласно ГОСТ Р МЭК 60870-5-103-2005	ASDU	GI	FUN	INF	Выходные сигналы БФПО, ПМК
0x0600	Самодиагностика блока					
0x0601-0x0620	Частный диапазон	1	@	@	@	"Отказ БМРЗ"
0x0A00	Программные ключи					
0x0A01-0x0AFF	Частный диапазон	-	-	-	-	Все программные ключи из таблицы 6 и п. 3.2.7
0x0B00	Программные ключи (продолжение)					
0x0B01-0x0BFF	Частный диапазон	-	-	-	-	Все программные ключи из таблицы 6 и п. 3.2.7
0x0C00	Уставки защит и автоматики					
0x0C01-0x0CFF	Частный диапазон	-	-	-	-	Все уставки из таблицы 6 и таблицы 11, за исключением целочисленных
0x0D00	Уставки по времени					
0x0D01-0x0DFE	Частный диапазон	-	-	-	-	Все уставки по времени из таблицы 6 и п. 3.2.5
0x0E00	Целочисленные уставки защит и автоматики					
0x0E01-0x0EFF	Частный диапазон	-	-	-	-	Целочисленные уставки из таблицы 6 и п. 3.2.6
0x0F00	Коэффициент трансформации ²⁾					
0x0F01	Частный диапазон	-	-	-	-	Ктр I
0x0F02	Частный диапазон	-	-	-	-	Ктр U
0x0F03	Частный диапазон	-	-	-	-	Ктр 3I0
0x0F04	Частный диапазон	-	-	-	-	Не используется
0x0F05	Частный диапазон	-	-	-	-	Не используется
0x0F06	Частный диапазон	-	-	-	-	Не используется
0x0F07	Частный диапазон	-	-	-	-	Не используется
0x0F08	Частный диапазон	-	-	-	-	Не используется
0x0F09	Частный диапазон	-	-	-	-	Не используется
0x0F0A	Частный диапазон	-	-	-	-	Не используется
0x0F0B	Частный диапазон	-	-	-	-	Не используется
0x0F0C	Частный диапазон	-	-	-	-	Не используется
0x0F0D	Частный диапазон	-	-	-	-	Не используется
0x0F0E	Частный диапазон	-	-	-	-	Не используется
0x0F0F	Частный диапазон	-	-	-	-	Не используется
0x0F10	Частный диапазон	-	-	-	-	Не используется
¹⁾ @ - параметр настраивается в программном комплексе "Конфигуратор - МТ"; ²⁾ Коэффициенты трансформации имеют фиксированную заводскую адресацию и обязательны для передачи в АСУ.						

В.4 Протокол информационного обмена согласно ГОСТ Р МЭК 61850

В.4.1 Перечень и адресация основных параметров, доступных для передачи по протоколу информационного обмена согласно ГОСТ Р МЭК 61850 ч. 6, 7-1, 7-2, 7-3, 7-4 (редакция 2), МЭК 61850-8-1-2011 сообщениями MMS и сообщениями GOOSE, приведены в таблице В.4. Полный состав и структура передаваемой информации приведены в файле ICD, входящем в состав БФПО.

Уставки защит и автоматики, уставки по времени и программные ключи представлены:

- в логических узлах "TCTR", "TVTR" - коэффициенты трансформации трансформаторов тока и трансформаторов напряжения соответственно;

- в логических узлах с префиксом "Set_" - уставки функций защит и автоматики;
- в логическом узле "User_GAPC1" - уставки элементов, приведенные в таблице 11 и п. 3.2.4 – 3.2.7.

Измеряемые величины передаются во вторичных значениях. Значения активной, реактивной и полной мощностей передаются в первичных значениях в единицах, указанных в настоящем РЭ1.

Значения уставок по времени передаются в миллисекундах (кроме длительных уставок по времени TL01, TL02, TL03).

Значения остальных уставок передаются в единицах, указанных в настоящем РЭ1.

Для назначаемых сигналов и команд АСУ логического узла "User_GAPC1" в программном комплексе "Конфигуратор - МТ" может быть задано соответствие сигналам БФПО и ПМК.

Для передачи и приема сигналов сообщениями GOOSE в блоке предусмотрены назначаемые виртуальные входы и назначаемые виртуальные выходы. Назначение входных и выходных сигналов БФПО и ПМК на виртуальные входы и выходы осуществляется в программном комплексе "Конфигуратор - МТ".

Таблица В.4 - Адресация основных параметров в протоколе информационного обмена согласно ГОСТ Р МЭК 61850

Адрес FCDA	Тип	Параметр
Функции защит, автоматики и сигнализации		
LD0/LLN0/Health/stVal	ENUMERATED	Неиспр./отказ БМРЗ
LD0/LLN0/LocKey/stVal	BOOLEAN	МУ
LD0/LPHD1/PhyHealth/stVal	ENUMERATED	Неиспр./отказ БМРЗ
LD0/CALH1/GrWrn/stVal	BOOLEAN	Вызов
LD0/CALH1/GrAlm/stVal	BOOLEAN	Авар. откл. ВВ или Авар. откл. К(А)
LD0/CALH1/AlmReset	SP Control	Команда квитирования
LD0/RDRE1/RcdStr/stVal	BOOLEAN	Работа осциллографа
LD0/RDRE1/RcdMade/stVal	BOOLEAN	Наличие новых осциллограмм
LD0/RDRE1/RcdTrg	SP Control	Команда пуска осциллографа
LD0/Vol_TVTR1/EEHealth/stVal	ENUMERATED	Неисправность ЦНвн
LD0/PTRC1/Tr/general	BOOLEAN	Срабатывание защит
LD0/SARC1/Health/stVal	ENUMERATED	Неисправность дуговой защиты
LD0/SARC1/FADet/stVal	BOOLEAN	Срабатывание дуговой защиты
LD0/SARC1/FACntRs/stVal	INT32	Количество срабатываний дуговой защиты
Функции автоматики управления ТЧН, выключателем, контактором		
LD0/CSWI1/Mod/stVal	ENUMERATED	Разрешение управления ТЧН
LD0/Q_CSWI1/Mod/stVal	ENUMERATED	Разрешение управления выключателем
LD0/QF_CSWI1/Mod/stVal	ENUMERATED	Разрешение управления контактором
LD0/CSWI1/Pos/stVal	CODEDENUM	Положение ТЧН
LD0/Q_CSWI1/Pos/stVal	CODEDENUM	Положение выключателя
LD0/QF_CSWI1/Pos/stVal	CODEDENUM	Положение контактора
LD0/CSWI1/Pos	DP Control	Команда управления положением ТЧН
LD0/Q_CSWI1/Pos	DP Control	Команда управления положением выключателя
LD0/QF_CSWI1/Pos	DP Control	Команда управления положением контактором

Продолжение таблицы В.4

Адрес FCDA	Тип	Параметр
LD0/CSWI1/OpOpn/general	BOOLEAN	Сигнал отключения ТЧН
LD0/Q_CSWI1/OpOpn/general	BOOLEAN	Сигнал отключения выключателя
LD0/QF_CSWI1/OpOpn/general	BOOLEAN	Сигнал отключения контактора
LD0/CSWI1/OpCls/general	BOOLEAN	Сигнал включения ТЧН
LD0/Q_CSWI1/OpCls/general	BOOLEAN	Сигнал включения выключателя
LD0/QF_CSWI1/OpCls/general	BOOLEAN	Сигнал включения контактора
LD0/Q_XCBR1/EEHealth/stVal	ENUMERATED	Неисправность выключателя
LD0/QF_XSWI1/EEHealth/stVal	ENUMERATED	Неисправность контактора
LD0/Q_XCBR1/Pos/stVal	CODEDENUM	Положение выключателя
LD0/QF_XSWI1/Pos/stVal	CODEDENUM	Положение контактора
LD0/Q_XCBR1/OpCnt/stVal	INT32	Количество отключений выключателя
LD0/QF_XSWI1/OpCnt/stVal	INT32	Количество отключений контактора
LD0/Q_XCBR1/BlkOpn/stVal	BOOLEAN	Блокирование отключения выключателя
LD0/QF_XSWI1/BlkOpn/stVal	BOOLEAN	Блокирование отключения контактора
LD0/Q_XCBR1/BlkCls/stVal	BOOLEAN	Блокирование включения выключателя
LD0/QF_XSWI1/BlkCls/stVal	BOOLEAN	Блокирование включения контактора
LD0/Q_SCBR1/MechHealth/stVal	ENUMERATED	Неисправность выключателя
LD0/QF_SCBR1/MechHealth/stVal	ENUMERATED	Неисправность контактора
LD0/Q_SCBR1/ColOpn/stVal	BOOLEAN	Сраб. защиты ЭО1/ЭВ выключателя
LD0/Q_SCBR1/ColOpn2/stVal	BOOLEAN	Сраб. защиты ЭО2 выключателя
LD0/Q_SCBR1/AccAbr/mag/f	FLOAT32	Износ выключателя, %
LD0/Q_SCBR1/RctTmOpn/mag/f	FLOAT32	Длительность отключения выключателя, мс
LD0/QF_SCBR1/RctTmOpn/mag/f	FLOAT32	Длительность отключения контактора, мс
LD0/Q_CILO1/EnaOpn/stVal	BOOLEAN	Разрешение отключения выключателя
LD0/QF_CILO1/EnaOpn/stVal	BOOLEAN	Разрешение отключения контактора
LD0/Q_CILO1/EnaCls/stVal	BOOLEAN	Разрешение включения выключателя
LD0/QF_CILO1/EnaCls/stVal	BOOLEAN	Разрешение включения контактора
LD0/Q_SIMG1/InsAlm/stVal	BOOLEAN	Сигнализация снижения давления элегаза выключателя
LD0/Q_SIMG1/InsBlk/stVal	BOOLEAN	Блокирование операций выключателя по снижению давления элегаза
LD0/Q_SIMG1/InsTr/stVal	BOOLEAN	Сигнал отключения выключателя по снижению давления элегаза
LD0/Q_RBRF1/OpEx/general	BOOLEAN	Срабатывание УРОВ
LD0/Q_RBRF1/OpCntRs/stVal	INT32	Количество срабатываний УРОВ

Продолжение таблицы В.4

Адрес FCDA	Тип	Параметр
Измеряемые параметры сети		
LD0/MT_MMXU1/Hz/mag/f	FLOAT32	Частота линии, Гц
LD0/MT_MMXU1/A/phsA/cVal/mag/f	FLOAT32	I_A , А
LD0/MT_MMXU1/A/phsA/cVal/ang/f	FLOAT32	Угол I_A , градус
LD0/MT_MMXU1/A/phsB/cVal/mag/f	FLOAT32	I_B , А
LD0/MT_MMXU1/A/phsB/cVal/ang/f	FLOAT32	Угол I_B , градус
LD0/MT_MMXU1/A/phsC/cVal/mag/f	FLOAT32	I_C , А
LD0/MT_MMXU1/A/phsC/cVal/ang/f	FLOAT32	Угол I_C , градус
LD0/MT_MMXU1/A/res/cVal/mag/f	FLOAT32	$3I_0$, А
LD0/MT_MMXU1/A/res/cVal/ang/f	FLOAT32	Угол $3I_0$, градус
LD0/MT_MMXU1/PPV/phsAB/cVal/mag/f	FLOAT32	$1U$, В
LD0/MT_MMXU1/PPV/phsAB/cVal/ang/f	FLOAT32	Угол $1U$, градус
LD0/MT_MMXU1/PPV/phsBC/cVal/mag/f	FLOAT32	$2U$, В
LD0/MT_MMXU1/PPV/phsBC/cVal/ang/f	FLOAT32	Угол $2U$, градус
LD0/MT_MMXU1/PhV/phsA/cVal/mag/f	FLOAT32	U_A , В
LD0/MT_MMXU1/PhV/phsA/cVal/ang/f	FLOAT32	Угол U_A , градус
LD0/MT_MMXU1/PhV/phsB/cVal/mag/f	FLOAT32	U_B , В
LD0/MT_MMXU1/PhV/phsB/cVal/ang/f	FLOAT32	Угол U_B , градус
LD0/MT_MMXU1/PhV/phsC/cVal/mag/f	FLOAT32	U_C , В
LD0/MT_MMXU1/PhV/phsC/cVal/ang/f	FLOAT32	Угол U_C , градус
LD0/Pwr_MMXU1/TotW/mag/f	FLOAT32	P , кВт
LD0/Pwr_MMXU1/TotVAr/mag/f	FLOAT32	Q , квар
LD0/Pwr_MMXU1/TotVA/mag/f	FLOAT32	S , кВ·А
LD0/Pwr_MMXU1/TotPF/mag/f	FLOAT32	$\cos(\Phi)$
LD0/Seq_MSQI1/SeqA/c1/cVal/mag/f	FLOAT32	I_1 , А
LD0/Seq_MSQI1/SeqA/c1/cVal/ang/f	FLOAT32	Угол I_1 , градус
LD0/Seq_MSQI1/SeqA/c2/cVal/mag/f	FLOAT32	I_2 , А
LD0/Seq_MSQI1/SeqA/c2/cVal/ang/f	FLOAT32	Угол I_2 , градус
LD0/Seq_MSQI1/SeqA/c3/cVal/mag/f	FLOAT32	$3I_0$ расч., А
LD0/Seq_MSQI1/SeqA/c3/cVal/ang/f	FLOAT32	Угол $3I_0$ расч., градус
LD0/Seq_MSQI1/SeqV/c1/cVal/mag/f	FLOAT32	$U_{1вн}$, В
LD0/Seq_MSQI1/SeqV/c1/cVal/ang/f	FLOAT32	Угол $U_{1вн}$, градус
LD0/Seq_MSQI1/SeqV/c2/cVal/mag/f	FLOAT32	$U_{2вн}$, В
LD0/Seq_MSQI1/SeqV/c2/cVal/ang/f	FLOAT32	Угол $U_{2вн}$, градус
LD0/Seq_MSQI2/SeqV/c1/cVal/mag/f	FLOAT32	$U_{1нн}$, В
LD0/Seq_MSQI2/SeqV/c1/cVal/ang/f	FLOAT32	Угол $U_{1нн}$, градус
LD0/Seq_MSQI2/SeqV/c2/cVal/mag/f	FLOAT32	$U_{2нн}$, В
LD0/Seq_MSQI2/SeqV/c2/cVal/ang/f	FLOAT32	Угол $U_{2нн}$, градус
LD0/Seq_MSQI2/SeqV/c3/cVal/mag/f	FLOAT32	$3U_{0нн}$, В
LD0/Seq_MSQI2/SeqV/c3/cVal/ang/f	FLOAT32	Угол $3U_{0нн}$, градус

