

НТЦ "МЕХАНОТРОНИКА"

27.12.31.000

код продукции при поставке на экспорт

Утвержден
ДИВГ.648228.082-14.06 РЭ1 - ЛУ



БЛОК МИКРОПРОЦЕССОРНЫЙ РЕЛЕЙНОЙ ЗАЩИТЫ БМРЗ-УПК-01

Руководство по эксплуатации
Часть 2

ДИВГ.648228.082-14.06 РЭ1

Дата разработки 11.05.2018

	Содержание	Лист
1	Назначение изделия	5
2	Технические характеристики	7
2.1	Оперативное питание	7
2.2	Аналоговые входы	7
2.3	Дискретные входы	8
2.4	Дискретные выходы	8
2.5	Характеристики функций блока	10
3	Конфигурирование блока	15
3.1	Общие принципы	15
3.2	Реализация	16
4	Основные функции блока	24
4.1	Максимальная токовая защита (МТЗ)	24
4.2	Дифференциальная токовая защита (ДТЗ)	24
4.3	Защита от перегрузки токами высших гармоник (ЗПВГ)	24
4.4	Дуговая защита (ДгЗ)	24
4.5	Дифференциальная защита по напряжению (ДЗН)	24
4.6	Защита от превышения допустимого напряжения (ЗПДН)	25
4.7	Защита минимального напряжения (ЗМН)	25
4.8	Защита от несоответствия положений выключателей (НС)	25
4.9	Устройство резервирования при отказе выключателя (УРОВ)	25
4.10	Формирование команд оперативного управления УПК	26
4.11	Оперативное включение, отключение выключателей	27
4.12	Включение выключателя Q1	28
4.13	Отключение выключателя Q1	28
4.14	Включение выключателя Q2	29
4.15	Отключение выключателя Q2	29
4.16	Функция защиты и диагностики электромагнитов управления выключателей	30
4.17	Функция диагностики цепей выключателей	30
4.18	Функции сигнализации	31
5	Вспомогательные функции блока	33
5.1	Измерение параметров сети	33
5.2	Переключение программ уставок	33
5.3	Учет ресурса выключателей	33
5.4	Самодиагностика блока	34
5.5	Накопительная информация	34
5.6	Максметры	35
5.7	Осциллографирование аварийных событий	35
5.8	Журналы сообщений и аварий	35
5.9	Функции светодиодов	36
	Приложение А Схема электрическая подключения	37
	Приложение Б Алгоритмы функций защит, автоматики и управления выключателем	39
	Приложение В Адресация параметров в АСУ	56

Литера А
Листов 65
Формат А4

Настоящее руководство по эксплуатации (далее - РЭ1) является второй частью руководства по эксплуатации блока микропроцессорного релейной защиты БМРЗ ДИВГ.648228.082 РЭ и предназначено для ознакомления с индивидуальными особенностями блоков микропроцессорных релейной защиты БМРЗ-УПК-01 (УПК - устройство поперечной компенсации).

Настоящее РЭ1 распространяется на следующие исполнения БМРЗ-УПК-01, различающиеся аппаратным исполнением пульта, номинальным значением напряжения оперативного питания дискретных входов, типом интерфейса связи Ethernet, наличием протокола МЭК 61850, и имеющие полное условное наименование (код) в соответствии с таблицей 1.

Таблица 1 - Исполнения БМРЗ-УПК-01

Обозначение	Полное условное наименование (код)	Аппаратные отличия		
		Тип интерфейса связи Ethernet	Исполнение пульта	Номинальное напряжение*
ДИВГ.648228.083-14	БМРЗ-УПК-00-01	10/100 BASE-TX (проводной)	Вынесенный	≅ 220 В
ДИВГ.648228.083-64	БМРЗ-УПК-01-01			= 110 (~ 100) В
ДИВГ.648228.082-14	БМРЗ-УПК-10-01		Встроенный	≅ 220 В
ДИВГ.648228.082-64	БМРЗ-УПК-11-01			= 110 (~ 100) В
ДИВГ.648228.183-14	БМРЗ-УПК-00-М-01	10/100 BASE-TX (проводной) и МЭК 61850	Вынесенный	≅ 220 В
ДИВГ.648228.183-64	БМРЗ-УПК-01-М-01			= 110 (~ 100) В
ДИВГ.648228.182-14	БМРЗ-УПК-10-М-01		Встроенный	≅ 220 В
ДИВГ.648228.182-64	БМРЗ-УПК-11-М-01			= 110 (~ 100) В
ДИВГ.648228.083-15	БМРЗ-УПК-00-О-01	100 BASE-FX (оптический)	Вынесенный	≅ 220 В
ДИВГ.648228.083-65	БМРЗ-УПК-01-О-01			= 110 (~ 100) В
ДИВГ.648228.082-15	БМРЗ-УПК-10-О-01		Встроенный	≅ 220 В
ДИВГ.648228.082-65	БМРЗ-УПК-11-О-01			= 110 (~ 100) В
ДИВГ.648228.183-15	БМРЗ-УПК-00-ОМ-01	100 BASE-FX (оптический) и МЭК 61850	Вынесенный	≅ 220 В
ДИВГ.648228.183-65	БМРЗ-УПК-01-ОМ-01			= 110 (~ 100) В
ДИВГ.648228.182-15	БМРЗ-УПК-10-ОМ-01		Встроенный	≅ 220 В
ДИВГ.648228.182-65	БМРЗ-УПК-11-ОМ-01			= 110 (~ 100) В

*Указано номинальное напряжение оперативного питания дискретных входов; диапазон напряжения оперативного питания блока от 60 до 264 В, независимо от исполнения.

Описание характеристик, общих для семейства БМРЗ, приведено в руководстве по эксплуатации ДИВГ.648228.082 РЭ.

При изучении и эксплуатации БМРЗ-УПК-01 необходимо дополнительно руководствоваться следующими документами:

- руководством по эксплуатации "Блок микропроцессорный релейной защиты БМРЗ. Руководство по эксплуатации" ДИВГ.648228.082 РЭ;
- паспортом ДИВГ.648228.082 ПС;
- руководством оператора "Программный комплекс "Конфигуратор - МТ" Руководство оператора".

В настоящем РЭ1 приведены следующие приложения:

- приложение А "Схема электрическая подключения";
- приложение Б "Алгоритмы функций защит, автоматики и управления выключателем";
- приложение В "Адресация параметров в АСУ".

ВНИМАНИЕ: В БМРЗ-УПК-01 УСТАНОВЛЕНО БАЗОВОЕ ФУНКЦИОНАЛЬНОЕ ПРОГРАММНОЕ ОБЕСПЕЧЕНИЕ (БФПО) ВЕРСИЯ 01. ПАРАМЕТРЫ НАСТРОЙКИ ПОДЛЕЖАТ ИЗМЕНЕНИЮ ПОТРЕБИТЕЛЕМ ПОД КОНКРЕТНОЕ ЗАЩИЩАЕМОЕ ПРИСОЕДИНЕНИЕ!

К работе с БМРЗ-УПК-01 допускается персонал, имеющий допуск не ниже третьей квалификационной группы по электробезопасности, подготовленный в объеме производства работ, предусмотренных эксплуатационной документацией на БМРЗ-УПК-01.

Аттестация персонала на право проведения работ в объеме, предусмотренном эксплуатационной документацией на БМРЗ-УПК-01, проводится эксплуатирующей организацией.

1 Назначение изделия

1.1 Блоки микропроцессорные релейной защиты БМРЗ: БМРЗ-УПК-10-01 ДИВГ.648228.082-14, БМРЗ-УПК-10-О-01 ДИВГ.648228.082-15, БМРЗ-УПК-11-01 ДИВГ.648228.082-64, БМРЗ-УПК-11-О-01 ДИВГ.648228.082-65, БМРЗ-УПК-00-01 ДИВГ.648228.083-14, БМРЗ-УПК-00-О-01 ДИВГ.648228.083-15, БМРЗ-УПК-01-01 ДИВГ.648228.083-64, БМРЗ-УПК-01-О-01 ДИВГ.648228.083-65, БМРЗ-УПК-10-М-01 ДИВГ.648228.182-14, БМРЗ-УПК-10-ОМ-01 ДИВГ.648228.182-15, БМРЗ-УПК-11-М-01 ДИВГ.648228.182-64, БМРЗ-УПК-11-ОМ-01 ДИВГ.648228.182-65, БМРЗ-УПК-00-М-01 ДИВГ.648228.183-14, БМРЗ-УПК-00-ОМ-01 ДИВГ.648228.183-15, БМРЗ-УПК-01-М-01 ДИВГ.648228.183-64, БМРЗ-УПК-01-ОМ-01 ДИВГ.648228.183-65 (далее - блок) предназначены для выполнения функций релейной защиты, автоматики, сигнализации и управления коммутационными аппаратами устройства поперечной компенсации реактивной мощности в тяговой сети 27,5 кВ.

1.2 Основные функциональные возможности блока представлены в таблице 2.

В таблицах принято обозначение значка: "☑" - да, "✘" - нет.

Таблица 2 - Функциональные возможности блока

Наименование функции	Применение	Описание (пункт РЭ1)
Специальные функции защиты, автоматики и сигнализации		
Максимальная токовая защита (МТЗ), количество ступеней	2	4.1
Дифференциальная токовая защита (ДТЗ)	☑	4.2
Защита от перегрузки токами высших гармоник (ЗПВГ)	☑	4.3
Дуговая защита (ДгЗ)	☑	4.4
Дифференциальная защита по напряжению (ДЗН)	☑	4.5
Защита от превышения допустимого напряжения (ЗПДН)	☑	4.6
Защита минимального напряжения (ЗМН)	☑	4.7
Защита от несоответствия положений выключателей (НС)	☑	4.8
Внешние защиты	☑	-
Устройство резервирования при отказе выключателя (УРОВ)	☑	4.9
Функции управления		
Оперативное управление УПК / выключателями	☑	4.10, 4.11
Защита от многократных включений ("прыгания") выключателей	☑	4.12.3, 4.14.3
Контроль цепей управления, времени отключения, времени включения, времени готовности привода выключателей	☑	4.17
Общие функции управления, автоматики и сигнализации		
Защита и диагностика электромагнитов управления выключателей	☑	4.16
Сигнализация снижения давления элегаза в выключателях	☑	-
Обобщенная вызывная сигнализация	☑	4.18.1
Сигнализация аварийного отключения выключателей	☑	4.18.2
Сигнализация положения выключателей	☑	4.18.5
Отображение измеряемых и расчетных параметров	☑	5.1.1
Система самодиагностики	☑	5.4
Счетчики событий и аварий	☑	5.5
Регистрация максимальных значений токов	☑	5.6
Регистрация аварийных осциллограмм	☑	5.7
Ведение журналов сообщений и аварий	☑	5.8
Возможность создания дополнительных алгоритмов	☑	3
Набор пусковых органов с регулируемыми уставками	4	3.2.4
Набор регулируемых уставок по времени	23	3.2.5, 3.2.6
Набор изменяемых программных ключей	20	3.2.7

Продолжение таблицы 2

Наименование функции	Применение	Описание (пункт РЭ1)
Назначаемые дискретные входы	32	2.3
Назначаемые выходные реле	31	2.4
Назначаемые светодиоды	18	5.9
Настраиваемый состав аварийных осциллограмм	<input checked="" type="checkbox"/>	5.7.2
Настраиваемый состав записей журналов сообщений и аварий	<input checked="" type="checkbox"/>	5.8.2

2 Технические характеристики

2.1 Оперативное питание

2.1.1 Питание блока осуществляется от источника переменного, постоянного или выпрямленного тока. Диапазон напряжения питания от 60 до 264 В. Блок устойчив к перенапряжениям в цепи питания с амплитудой до 390 В.

2.1.2 Подробные технические характеристики по оперативному питанию блока приведены в руководстве по эксплуатации ДИВГ.648228.082 РЭ.

2.2 Аналоговые входы

2.2.1 Блок содержит четыре аналоговых входа, параметры которых приведены в таблице 3.

2.2.2 Подробные технические характеристики аналоговых входов приведены в руководстве по эксплуатации ДИВГ.648228.082 РЭ.

2.2.3 Схема электрическая подключения приведена в приложении А.

Таблица 3 - Аналоговые входы

Наименование сигнала		Адрес	Диапазон контролируемых значений	Обозначение в функциональных схемах
1	Ток И	11/1, 11/2	От 0,065 до 130,000 А	И
2	Ток 2И	11/3, 11/4		2И
3	Напряжение 1U	12/3, 12/4	От 1 до 264 В	1U
4	Напряжение 2U	12/5, 12/6		2U

В таблице 3 и далее принято обозначение адреса XX/YY, где XX - маркировка соединителя, YY - номер контакта.

На рисунке 1 приведены схемы подключения трансформаторов тока (ТТ) и трансформаторов напряжения (ТН).

При подключении трансформаторов напряжения в соответствии с рисунком 1 а) программный ключ **S1003** в блоке должен быть выведен, при этом на аналоговый вход "1U" блока подается напряжение первой секции конденсаторной батареи, на аналоговый вход "2U" блока подается напряжение второй секции конденсаторной батареи.

При подключении трансформаторов напряжения в соответствии с рисунком 1 б) в блоке необходимо ввести программный ключ **S1003**, при этом на аналоговый вход "1U" блока подается сумма напряжений на секциях конденсаторной батареи, на аналоговый вход "2U" блока подается разность напряжений на секциях конденсаторной батареи.

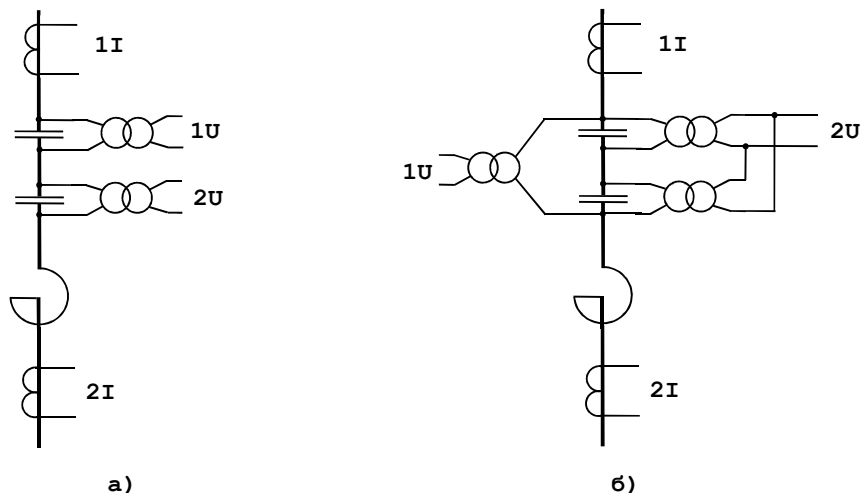


Рисунок 1 - Схема подключения трансформаторов тока и напряжения

2.3 Дискретные входы

2.3.1 Перечень дискретных входов приведен в таблице 4.

2.3.2 Характеристики дискретных входов приведены в руководстве по эксплуатации ДИВГ.648228.082 РЭ.

Таблица 4 - Дискретные входы

Наименование сигнала		Адрес	Номинальное напряжение
1	[Я1] Вход	31/1, 31/2	В зависимости от исполнения блока ¹⁾
2	[Я2] Вход	31/3, 31/4	
3	[Я3] Вход	31/5, 31/6	
4	[Я4] Вход	31/7, 31/8	
5	[Я5] Вход	31/9, 31/10	≈ 220 В
6	[Я6] Вход	31/11, 31/12	
7	[Я7] Вход	31/13, 31/14	
8	[Я8] Вход	31/15, 31/16	
9	[Я9] Вход	33/1, 33/2	В зависимости от исполнения блока ¹⁾
10	[Я10] Вход	33/3, 33/4	
11	[Я11] Вход	33/5, 33/6	
12	[Я12] Вход	33/7, 33/8	
13	[Я13] Вход	33/9, 33/10	
14	[Я14] Вход	33/11, 33/12	
15	[Я15] Вход	33/13, 33/14	
16	[Я16] Вход	33/15, 33/16	
17	[Я17] Вход	41/1, 41/2	
18	[Я18] Вход	41/3, 41/4	
19	[Я19] Вход	41/5, 41/6	
20	[Я20] Вход	41/7, 41/8	
21	[Я21] Вход	41/9, 41/10	
22	[Я22] Вход	41/11, 41/12	
23	[Я23] Вход	41/13, 41/14	
24	[Я24] Вход	41/15, 41/16	
25	[Я25] Вход	43/1, 43/2	
26	[Я26] Вход	43/3, 43/4	
27	[Я27] Вход	43/5, 43/6	
28	[Я28] Вход	43/7, 43/8	
29	[Я29] Вход	43/9, 43/10	
30	[Я30] Вход	43/11, 43/12	
31	[Я31] Вход	43/13, 43/14	
32	[Я32] Вход	43/15, 43/16	

¹⁾ Номинальное напряжение дискретных входов приведено в таблице 1.

2.3.3 Все дискретные входы являются свободно назначаемыми и программируемыми.

2.3.4 Для программируемых дискретных входов возможно изменение функционального назначения с помощью программного комплекса "Конфигуратор - МТ".

2.3.5 Любой дискретный вход может быть назначен на свободно назначаемое выходное реле (таблица 5), обработан в соответствии с алгоритмами дополнительных функциональных схем, назначен на входной сигнал функциональных схем БФПО.

2.4 Дискретные выходы

2.4.1 Перечень дискретных выходов приведен в таблице 5.

2.4.2 Характеристики дискретных выходов приведены в руководстве по эксплуатации ДИВГ.648228.082 РЭ.

Таблица 5 - Дискретные выходы

Наименование сигнала		Адрес	Контакт
1	[K1] Выход	32/1, 32/2	Нормально разомкнутый (замыкающий)
2	[K2] Выход	32/3, 32/4	
3	[K3] Выход	32/5, 32/6	
4	[K4] Выход	32/7, 32/8	
5	[K5] Выход	32/9, 32/10	
6	[K6] Выход	32/11, 32/12	
7	[K7] Выход	32/13, 32/14	
8	[K8] Выход	32/15, 32/16	
9	[K9] Выход	34/1, 34/2	
10	[K10] Выход	34/3, 34/4	
11	[K11] Выход	34/5, 34/6	Нормально замкнутый (размыкающий)
12	[K12] Выход	34/7, 34/8	
13	[K13] Выход	34/9, 34/10	Нормально разомкнутый (замыкающий)
14	[K14] Выход	34/11, 34/12	
15	[K15] Выход	34/13, 34/14	Оптоэлектронные реле
16	[K16] Выход	34/15, 34/16	
17	[K17] Выход	42/1, 42/2	Нормально разомкнутый (замыкающий)
18	[K18] Выход	42/3, 42/4	
19	[K19] Выход	42/5, 42/6	
20	[K20] Выход	42/7, 42/8	
21	[K21] Выход	42/9, 42/10	
22	[K22] Выход	42/11, 42/12	
23	[K23] Выход	42/13, 42/14	
24	[K24] Выход	42/15, 42/16	
25	[K25] Выход	44/1, 44/2	Нормально замкнутый (размыкающий)
26	[K26] Выход	44/3, 44/4	
27	[K27] Выход	44/5, 44/6	
28	[K28] Выход	44/7, 44/8	
29	[K29] Выход	44/9, 44/10	
30	[K30] Отказ БМРЗ	44/11, 44/14	Нормально разомкнутый (замыкающий)
31	[K31] Выход	44/12, 44/14	
32	[K32] Выход	44/13, 44/14	

2.4.3 Все дискретные выходы, кроме [K30] "Отказ БМРЗ", являются свободно назначаемыми и программируемыми.

2.4.4 Для программируемых дискретных выходов возможно изменение функционального назначения с помощью программного комплекса "Конфигуратор - МТ".

2.5 Характеристики функций блока

2.5.1 Параметры уставок функций защит, автоматики и сигнализации приведены в таблице 6. Диапазоны значений уставок приведены в первичных значениях.

Таблица 6 - Параметры уставок

Уставка	Обозначение	Диапазон значений	Дискретность
Коэффициенты трансформации			
Коэффициент трансформации ТТ	Ктр I	1 - 1000	1
Коэффициент трансформации ТН	Ктр U	50 - 400	1
Максимальная токовая защита			
Ток срабатывания первой ступени МТЗ (Кв ¹) от 0,93 до 0,97), А	МТЗ1 РТ1	1 - 1000	1
Ток срабатывания второй ступени МТЗ (Кв от 0,93 до 0,97), А	МТЗ2 РТ1	1 - 1000	1
Выдержка времени второй ступени МТЗ, с	МТЗ2 Т1	0,00 - 60,00	0,01
Ввод первой ступени МТЗ	S5	ключ	-
Ввод второй ступени МТЗ	S6	ключ	-
Дифференциальная токовая защита			
Ток срабатывания ДТЗ (Кв от 0,93 до 0,97), А	ДТЗ РТ1	1 - 500	1
Ввод ДТЗ	S155	ключ	-
Защита от перегрузки токами высших гармоник			
Ток срабатывания ЗПВГ (Кв от 0,93 до 0,97), А	ЗПВГ РТ1	1 - 500	1
Выдержка времени ЗПВГ, с	ЗПВГ Т1	0,00 - 60,00	0,01
Ввод ЗПВГ	S208	ключ	-
Ввод ЗПВГ на отключение УПК	S213	ключ	-
Дуговая защита			
Ток срабатывания дуговой защиты (Кв от 0,93 до 0,97), А	ДгЗ РТ1	1 - 1000	1
Напряжение срабатывания дуговой защиты (Кв от 1,03 до 1,07), В	ДгЗ РН1	5000 - 25000	1
Ввод контроля тока для дуговой защиты	S29	ключ	-
Ввод контроля напряжения для дуговой защиты	S39	ключ	-
Дифференциальная защита по напряжению			
Напряжение срабатывания ДЗН (Кв от 0,93 до 0,97), В	ДЗН РН1	100 - 10000	1
Ввод ДЗН	S156	ключ	-
Защита от превышения допустимого напряжения			
Напряжение срабатывания ЗПДН (Кв от 0,93 до 0,97), В	ЗПДН РН1	10000 - 40000	1
Выдержка времени ЗПДН, с	ЗПДН Т1	0,00 - 600,00	0,01
Ввод ЗПДН	S209	ключ	-
Ввод ЗПДН на отключение УПК	S214	ключ	-
Защита минимального напряжения			
Напряжение срабатывания ЗМН (Кв от 1,03 до 1,07), В	ЗМН РН1	500 - 25000	1
Выдержка времени ЗМН, с	ЗМН Т1	0,00 - 60,00	0,01
Ввод ЗМН	S201	ключ	-
Ввод ЗМН на отключение УПК	S202	ключ	-
Защита от несоответствия положений выключателей			
Выдержка времени НС, с	НС Т1	0,10 - 60,00	0,01
Ввод НС	S351	ключ	-

Продолжение таблицы 6

Уставка	Обозначение	Диапазон значений	Дискретность
Устройство резервирования при отказе выключателя			
Уставка по току возврата УРОВ (Кв от 1,03 до 1,07), А	УРОВ РТ1	1 - 500	1
Выдержка времени срабатывания УРОВ, с	УРОВ Т1	0,00 - 60,00	0,01
Ввод УРОВ	S601	ключ	-
Ввод ускорения УРОВ при срабатывании второй ступени снижения давления элегаза в выключателе Q1	S605	ключ	-
Ввод ускорения УРОВ при срабатывании второй ступени снижения давления элегаза в выключателе Q2	S606	ключ	-
Управление УПК, выключателями			
Выдержка времени между включениями выключателей Q1 и Q2, с	ВКЛ УПК Т1	0,00 - 60,00	0,01
Выдержка времени между отключениями выключателей Q1 и Q2, с	ОТКЛ УПК Т1	0,00 - 60,00	0,01
Выдержка времени импульса включения выключателя Q1, с	ВКЛ Q1 Т1	0,25 - 60,00	0,01
Выдержка времени импульса отключения выключателя Q1, с	ОТКЛ Q1 Т1	0,25 - 60,00	0,01
Выдержка времени контроля отключенного положения выключателя Q1, с	ОТКЛ Q1 Т2	0,00 - 60,00	0,01
Выдержка времени импульса включения выключателя Q2, с	ВКЛ Q2 Т1	0,25 - 60,00	0,01
Выдержка времени импульса отключения выключателя Q2, с	ОТКЛ Q2 Т1	0,25 - 60,00	0,01
Выдержка времени контроля отключенного положения выключателя Q2, с	ОТКЛ Q2 Т2	0,00 - 60,00	0,01
Ввод блокировки управления УПК / выключателями с лицевой панели пульта	S770	ключ	-
Вывод контроля режимов управления Q1 для отключения по ДС	S771	ключ	-
Ввод импульсного режима управления выключателем Q1	S772	ключ	-
Ввод импульсного режима управления выключателем Q2	S778	ключ	-
Вывод контроля режимов управления Q2 для отключения по ДС	S785	ключ	-
Выбор схемы подключения Q1 и Q2: параллельная / последовательная	S1004	ключ	-
Вывод контроля режимов управления УПК для отключения по дискретным сигналам (ДС)	S793	ключ	-
Защита и диагностика электромагнитов управления выключателей			
Выдержка времени защиты электромагнитов (ЭМ) управления выключателя Q1, с	ЭМ Q1 Т1	0,00 - 60,00	0,01
Выдержка времени защиты электромагнитов управления выключателя Q2, с	ЭМ Q2 Т1	0,00 - 60,00	0,01

Продолжение таблицы 6

Уставка	Обозначение	Диапазон значений	Дискретность
Вызывная сигнализация			
Вывод защиты первого электромагнита отключения (ЭО) и электромагнита включения (ЭВ) выключателя Q1 на сигнал "Вызов"	S858	ключ	-
Вывод защиты ЭО2 выключателя Q1 на сигнал "Вызов"	S859	ключ	-
Вывод самопроизвольного отключения (СО) выключателя Q1 на сигнал "Вызов"	S860	ключ	-
Вывод неисправности выключателя Q1 на сигнал "Вызов"	S861	ключ	-
Вывод первой ступени снижения давления элегаза в выключателе Q1 на сигнал "Вызов"	S863	ключ	-
Вывод второй ступени снижения давления элегаза в выключателе Q1 на сигнал "Вызов"	S864	ключ	-
Вывод неисправности выключателя Q2 на сигнал "Вызов"	S869	ключ	-
Вывод СО выключателя Q2 на сигнал "Вызов"	S871	ключ	-
Вывод защиты ЭО1, ЭВ выключателя Q2 на сигнал "Вызов"	S872	ключ	-
Вывод защиты ЭО2 выключателя Q2 на сигнал "Вызов"	S873	ключ	-
Вывод первой ступени снижения давления элегаза в выключателе Q2 на сигнал "Вызов"	S874	ключ	-
Вывод второй ступени снижения давления элегаза в выключателе Q2 на сигнал "Вызов"	S875	ключ	-
Диагностика цепей управления выключателями			
Выдержка времени диагностики неисправности цепей управления выключателя Q1, с	НЕИСП Q1 T1	0,00 - 60,00	0,01
Выдержка времени контроля готовности привода выключателя Q1, с	НЕИСП Q1 T2	0,00 - 60,00	0,01
Выдержка времени контроля отключения выключателя Q1, с	НЕИСП Q1 T3	0,25 - 60,00	0,01
Выдержка времени контроля включения выключателя Q1, с	НЕИСП Q1 T4	0,25 - 60,00	0,01
Выдержка времени диагностики неисправности цепей управления выключателя Q2, с	НЕИСП Q2 T1	0,00 - 60,00	0,01
Выдержка времени контроля готовности привода выключателя Q2, с	НЕИСП Q2 T2	0,00 - 60,00	0,01
Выдержка времени контроля отключения выключателя Q2, с	НЕИСП Q2 T3	0,25 - 60,00	0,01
Выдержка времени контроля включения выключателя Q2, с	НЕИСП Q2 T4	0,25 - 60,00	0,01
Ввод контроля сигнала "РПВ Q1 2"	S905	ключ	-
Выбор типа привода выключателя Q1 - электромагнитный привод	S906	ключ	-
Ввод контроля сигнала "РПВ Q2 2"	S910	ключ	-
Выбор типа привода выключателя Q2 - электромагнитный привод	S911	ключ	-

Продолжение таблицы 6

Уставка	Обозначение	Диапазон значений	Дискретность
Учет ресурса выключателей			
Номинальный ток выключателя Q1, А	Ином Q1	500 - 20000	1
Номинальный ток отключения выключателя Q1, А	Ю.ном Q1	500 - 50000	1
Текущий (начальный) ресурс выключателя Q1, %	Тек. ресурс Q1	0 - 100	1
Механический ресурс (МР) выключателя Q1, циклов включения-отключения (ВО)	МР Q1	0 - 100000	1
Коммутационный ресурс (КР) выключателя Q1 при номинальном токе, циклов ВО	КР Ином Q1	0 - 100000	1
Коммутационный ресурс выключателя Q1 при номинальном токе отключения, циклов ВО	КР Ю.ном Q1	0 - 500	1
Полное время отключения выключателя Q1, с	Тоткл.полн. Q1	0,01 - 1,00	0,01
Номинальный ток выключателя Q2, А	Ином Q2	500 - 20000	1
Номинальный ток отключения выключателя Q2, А	Ю.ном Q2	500 - 50000	1
Текущий (начальный) ресурс выключателя Q2, %	Тек. ресурс Q2	0 - 100	1
Механический ресурс выключателя Q2, циклов ВО	МР Q2	0 - 100000	1
Коммутационный ресурс выключателя Q2 при номинальном токе, циклов ВО	КР Ином Q2	0 - 100000	1
Коммутационный ресурс выключателя Q2 при номинальном токе отключения, циклов ВО	КР Ю.ном Q2	0 - 500	1
Полное время отключения выключателя Q2, с	Тоткл.полн. Q2	0,01 - 1,00	0,01
Прочие функции			
Длительность записи осциллограммы, с	ОСЦ Т	0,10 - 60,00	0,01
Время возврата на первую программу уставок, с	ПР УСТ Т1	0,00 - 60,00	0,01
Ввод режима переключения программы уставок импульсными командами	S1007 ²⁾	ключ	-
Выбор варианта подключения трансформаторов напряжения: Б / А ³⁾	S1003	ключ	-
¹⁾ Кв - коэффициент возврата. ²⁾ Не передается в АСУ. ³⁾ Варианты подключения трансформаторов напряжения представлены на рисунке 1.			

При вводе уставок с дисплея пульта может быть использован посимвольный режим. Для смены режима ввода уставок (в посимвольный режим и обратно) необходимо нажать одновременно кнопки "F" и "⚡".

В блоке осуществляется проверка соответствия уставок диапазонам измерения блока в соответствии с таблицей 7.

В случае выявления некорректных значений параметров, на лицевой панели начинает мигать диод светоизлучающий (светодиод) "ВЫЗОВ", срабатывает вызывная сигнализация, блокируется функция с введенной уставкой, формируется соответствующая запись в журнале сообщений. Проверка осуществляется только при наличии оперативного питания блока. Проверка уставок производится для значений текущей программы уставок.

Таблица 7 - Условия проверки корректности уставок

Наименование уставки		Проверяемое условие	Блокируемая функция
1	МТЗ1 РТ1	$0,065 A \leq (МТЗ1 РТ1 / K_{TP}I) \leq 130,000 A$	Первая ступень МТЗ
2	МТЗ2 РТ1	$0,065 A \leq (МТЗ2 РТ1 / K_{TP}I) \leq 130,000 A$	Вторая ступень МТЗ
3	ДТЗ РТ1	$0,5 A \leq (ДТЗ РТ1 / K_{TP}I) \leq 130,0 A$	ДТЗ
4	ЗПВГ РТ1	$0,065 A \leq (ЗПВГ РТ1 / K_{TP}I) \leq 130,000 A$	ЗПВГ
5	ДгЗ РТ1	$0,065 A \leq (ДгЗ РТ1 / K_{TP}I) \leq 130,000 A$	ДгЗ по току
6	ДгЗ РН1	$1 B \leq (ДгЗ РН1 / K_{TP}U) \leq 264 B$	ДгЗ по напряжению
7	ДЗН РН1	$8 B \leq (ДЗН РН1 / K_{TP}U) \leq 264 B$	ДЗН
8	ЗПДН РН1	$1 B \leq (ЗПДН РН1 / K_{TP}U) \leq 264 B$	ЗПДН
9	ЗМН РН1	$8 B \leq (ЗМН РН1 / K_{TP}U) \leq 264 B$	ЗМН
10	УРОВ РТ1	$0,065 A \leq (УРОВ РТ1 / K_{TP}I) \leq 130,000 A$	УРОВ по току
11	Ином Q1	$0,065 A \leq (I_{НОМ} Q1 / K_{TP}I) \leq 130,000 A$	Функция остаточного ресурса выключателя Q1
12	Ю.ном Q1	$0,065 A \leq (I_{О.НОМ} Q1 / K_{TP}I) \leq 130,000 A$	
13	Ином Q2	$0,065 A \leq (I_{НОМ} Q2 / K_{TP}I) \leq 130,000 A$	Функция остаточного ресурса выключателя Q2
14	Ю.ном Q2	$0,065 A \leq (I_{О.НОМ} Q2 / K_{TP}I) \leq 130,000 A$	
15	РТ1 МАКС	$0,065 A \leq (РТ1 МАКС / K_{TP}I) \leq 130,000 A$	ПО МАКС РТ1
16	РТ2 МАКС	$0,065 A \leq (РТ2 МАКС / K_{TP}I) \leq 130,000 A$	ПО МАКС РТ2
17	РТ1 МИН	$0,065 A \leq (РТ1 МИН / K_{TP}I) \leq 130,000 A$	ПО МИН РТ1
18	РТ2 МИН	$0,065 A \leq (РТ2 МИН / K_{TP}I) \leq 130,000 A$	ПО МИН РТ2

3 Конфигурирование блока

3.1 Общие принципы

3.1.1 Возможности блока позволяют проектным и пусконаладочным организациям на основе логических сигналов типовых и фиксированных функциональных схем защит и автоматики учитывать индивидуальные особенности проекта защищаемого присоединения.

3.1.2 Программное обеспечение, созданное предприятием-изготовителем, является базовым функциональным программным обеспечением, в нем реализованы функции защит и автоматики, сигнализации, сервисные функции и функции диагностики. Изменение БФПО возможно только на предприятии-изготовителе. Состав функций БФПО приведен в разделе 4 и в приложении Б.

3.1.3 Для настройки блока следует использовать программный комплекс "Конфигуратор - МТ". Программный комплекс "Конфигуратор - МТ" позволяет создавать настройку без непосредственного подключения к блоку, сохранять ее в файле персонального компьютера, загружать ее в блок, просматривать состояние блока и считывать с него накопительную информацию. Программный комплекс "Конфигуратор - МТ" предоставляет возможность разделения уровней доступа для службы РЗА (изменение уставок, просмотр и управление) и службы АСУ (изменение коммуникационных настроек).

3.1.4 Вся заданная настройка блока хранится в составе программного модуля конфигурации (далее - ПМК). ПМК включает в себя:

- уставки защит и автоматики;
- настройки таблицы подключений и таблицы назначений блока;
- дополнительные функциональные схемы ПМК (далее - схемы ПМК);
- настройки связи блока с АСУ/ПЭВМ и функций синхронизации времени блока.

3.1.5 При создании ПМК и схем ПМК с помощью программного комплекса "Конфигуратор - МТ" следует использовать таблицу подключений и таблицу назначений блока. При создании нового ПМК предыдущие настройки ПМК не сохраняются.

3.1.6 Структура взаимосвязей элементов представлена на рисунке 2.

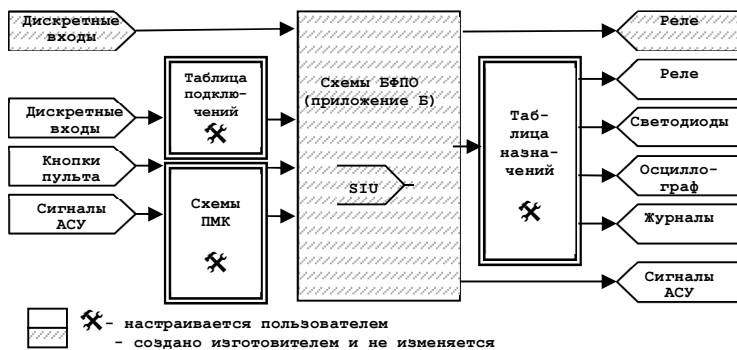


Рисунок 2 - Схема настройки блока

3.1.7 Таблица подключений (рисунок 3) позволяет назначать дискретные входы входным сигналам функциональных схем БФПО (обозначаемых "SIU"), перечень которых приведен в п. 3.2.2.

3.1.8 Назначение дискретных входов в таблице подключений блока производится в виде перекрестной связи между дискретным входом (графа) и входным сигналом функциональных схем БФПО (строка), как это показано на рисунке 3 (пример назначения свободно назначаемого дискретного входа "[Я30] Вход" на входной сигнал функциональных схем БФПО "Программа 2"). Допускается прямое либо инверсное подключение дискретного входа.

Рисунок 3 - Таблица подключений

3.1.9 Дополнительные функциональные схемы ("Схемы ПМК") позволяют выполнить логическую обработку (в том числе и формирование выдержек времени) сигналов дискретных входов, назначаемых кнопок лицевой панели, входных сигналов АСУ, выходных сигналов функциональных схем БФПО, и назначить полученные в результате обработки сигналы входным сигналам функциональных схем БФПО ("SIU"), передать их в АСУ, в таблицу назначений выходных сигналов.

3.1.10 Таблица назначений (рисунок 4) позволяет:

- использовать свободно назначаемые выходные реле для привязки к ним сигналов с дискретных входов блока и логических сигналов функциональных схем;
- выполнять настройку светодиодов;
- выполнять настройку состава осциллограмм;
- создавать дополнительные записи для журнала сообщений и журнала аварий.

3.1.11 Назначение выходных сигналов в таблице назначений блока производится в виде перекрестной связи между сигналом (строка) и назначаемой на него функцией (графа), как это показано на рисунке 4 (пример назначения выходного сигнала "Квитир. сигнал." на свободно назначаемое реле "[K1] Выход").

Рисунок 4 - Таблица назначений


3.1.12 Полное описание возможностей программного комплекса "Конфигуратор - МТ", функциональных элементов схем и процессов работы с программным комплексом приведено в руководстве оператора "Программный комплекс "Конфигуратор - МТ". Руководство оператора".

3.2 Реализация

3.2.1 Входные сигналы АСУ, поступающие в блок по цифровым каналам передачи данных и доступные для использования при создании дополнительных функциональных схем, приведены в таблице 8. Информация по организации связи блока с АСУ приведена в руководстве по эксплуатации ДИВГ.648228.082 РЭ.

Таблица 8 - Входные сигналы АСУ

Наименование сигнала		Функция сигнала
1	АСУ_Включить УПК	Включение УПК из АСУ
2	АСУ_Отключить УПК	Отключение УПК из АСУ
3	АСУ_Включить Q1	Включение выключателя Q1 из АСУ
4	АСУ_Отключить Q1	Отключение выключателя Q1 из АСУ
5	АСУ_Включить Q2	Включение выключателя Q2 из АСУ
6	АСУ_Отключить Q2	Отключение выключателя Q2 из АСУ
7	АСУ_Квитирование	Квитирование сигнализации из АСУ
8	АСУ_Осциллограф	Пуск осциллографа из АСУ
9	АСУ_Программа 1	Переключение на программу уставок 1 из АСУ
10	АСУ_Программа 2	Переключение на программу уставок 2 из АСУ
11	АСУ_Вход 1	Назначаемая команда из АСУ
12	АСУ_Вход 2	
13	АСУ_Вход 3	
14	АСУ_Вход 4	
15	АСУ_Вход 5	
16	АСУ_Вход 6	
17	АСУ_Вход 7	
18	АСУ_Вход 8	

Сигналы, приведенные в таблице 8, на рисунках функциональных схем алгоритмов приложения Б обозначаются символом "@": 

3.2.2 Входные сигналы функциональных схем БФПО, доступные для использования в таблице подключений и при создании дополнительных функциональных схем, приведены в таблице 9.

Таблица 9 - Входные сигналы функциональных схем БФПО

Наименование сигнала	Функция сигнала
Максимальная токовая защита (рисунок Б.1)	
МТЗ 1 блок.	Блокировка первой ступени МТЗ
МТЗ 2 блок.	Блокировка второй ступени МТЗ
Пуск ЛЗШД	Сигнал пуска ЛЗШД
Дифференциальная токовая защита (рисунок Б.2)	
ДТЗ блок.	Блокировка ДТЗ
Защита от перегрузки токами высших гармоник (рисунок Б.3)	
ЗПВГ блок.	Блокировка ЗПВГ
Дуговая защита (рисунок Б.4)	
ДгЗ	Сигнал подключения датчика защиты от дуговых замыканий
ДгЗ блок.	Блокировка ДгЗ
Дифференциальная защита по напряжению (рисунок Б.5)	
ДЗН блок.	Блокировка ДЗН
Защита от превышения допустимого напряжения (рисунок Б.6)	
ЗПДН блок.	Блокировка ЗПДН
Защита минимального напряжения (рисунок Б.7)	
ЗМН блок.	Блокировка ЗМН
Защита от несоответствия положений выключателей (рисунок Б.8)	
НС блок.	Блокировка НС

Продолжение таблицы 9

Наименование сигнала	Функция сигнала
Устройство резервирования при отказе выключателя (рисунки Б.9, Б.14, Б.21)	
Пуск УРОВ	Пуск УРОВ от внешних защит
Откл. от УРОВ	Сигнал на отключение УПК от УРОВ
УРОВ блок.	Блокировка УРОВ
Управление УПК, выключателями (рисунки Б.7, Б.8, Б.10 а), Б.10 б), Б.11, Б.12, Б.13, Б.14, Б.15, Б.16, Б.18, Б.19, Б.20, Б.21, Б.22, Б.23, Б.24)	
ОУ	Сигнал выбора режима (места) управления
ОУ Откл. УПК	Сигнал оперативного отключения УПК
ОУ Вкл. УПК	Сигнал оперативного включения УПК
ОУ Откл. Q1	Сигнал оперативного отключения выключателя Q1
ОУ Вкл. Q1	Сигнал оперативного включения выключателя Q1
Кнопка "ВКЛ Q1"	Сигнал оперативного включения выключателя Q1 кнопкой
Кнопка "ОТКЛ Q1"	Сигнал оперативного отключения выключателя Q1 кнопкой
Кнопка "ВКЛ Q2"	Сигнал оперативного включения выключателя Q2 кнопкой
Кнопка "ОТКЛ Q2"	Сигнал оперативного отключения выключателя Q2 кнопкой
Включение Q1 внеш.	Сигнал внешнего включения выключателя Q1
Включение Q1 блок.	Блокировка включения выключателя Q1
Отключение Q1 внеш.	Сигнал внешнего отключения выключателя Q1
Отключение от ВнЗ	Отключение УПК от внешних защит
РПО Q1	Сигнал положения выключателя Q1 - отключено
РПВ Q1	Сигнал положения выключателя Q1 - включено
РПВ Q1 2	Сигнал положения выключателя Q1 - включено
Готовность Q1	Сигнал готовности привода выключателя Q1 к включению
ОУ Откл. Q2	Сигнал оперативного отключения выключателя Q2
ОУ Вкл. Q2	Сигнал оперативного включения выключателя Q2
Включение Q2 внеш.	Сигнал внешнего включения выключателя Q2
Включение Q2 блок.	Блокировка включения выключателя Q2
Отключение Q2 внеш.	Сигнал внешнего отключения выключателя Q2
РПО Q2	Сигнал положения выключателя Q2 - отключено
РПВ Q2	Сигнал положения выключателя Q2 - включено
РПВ Q2 2	Сигнал положения выключателя Q2 - включено
Готовность Q2	Сигнал готовности привода выключателя Q2 к включению
Защита электромагнитов управления выключателей (рисунки Б.13, Б.14, Б.15, Б.16, Б.17)	
ДТ ЭВ Q1	Сигнал датчика тока электромагнита включения выключателя Q1
ДТ ЭО1 Q1	Сигнал датчика тока электромагнита отключения 1 выключателя Q1
ДТ ЭО2 Q1	Сигнал датчика тока электромагнита отключения 2 выключателя Q1
ДТ ЭВ Q2	Сигнал датчика тока электромагнита включения выключателя Q2
ДТ ЭО1 Q2	Сигнал датчика тока электромагнита отключения 1 выключателя Q2
ДТ ЭО2 Q2	Сигнал датчика тока электромагнита отключения 2 выключателя Q2
Прочее	
Квитир. внеш.	Сигнал квитирования сигнализации (рисунок Б.19)
Авар. откл. блок.	Блокировка сигнализации аварийного отключения (рисунок Б.20)
SF6 Q1 1 ст.	Сигнал срабатывания первой ступени снижения давления элегаза в выключателе Q1 (рисунок Б.21)
SF6 Q1 2 ст.	Сигнал срабатывания второй ступени снижения давления элегаза в выключателе Q1 (рисунки Б.9, Б.13, Б.14, Б.21, Б.22)
SF6 Q2 1 ст.	Сигнал срабатывания первой ступени снижения давления элегаза в выключателе Q2 (рисунок Б.21)
SF6 Q2 2 ст.	Сигнал срабатывания второй ступени снижения давления элегаза в выключателе Q2 (рисунки Б.9, Б.15, Б.16, Б.21, Б.22)

Продолжение таблицы 9

Наименование сигнала	Функция сигнала
Вызов польз.	Внешний сигнал срабатывания алгоритма вызова (рисунок Б.21)
Пуск осциллографа	Сигнал на пуск записи осциллограммы
Программа 1	Сигнал переключения на первую программу уставок по переднему фронту
Программа 2	Сигнал переключения на вторую программу уставок по наличию сигнала / по переднему фронту
Бл.смены пр.уст.из АСУ	Блокировка смены программы уставок из АСУ
Бл.смены пр.уст.по ДС	Блокировка смены программы уставок по дискретным сигналам (при введенном программном ключе S1007)
ОКЦ блок.	Блокировка оперативного контроля цепей (ОКЦ) (рисунок Б.25)

3.2.3 Выходные сигналы функциональных схем БФПО, доступные для использования при создании дополнительных функциональных схем, в таблице назначений, а также для передачи в АСУ, приведены в таблице 10.

Таблица 10 - Выходные сигналы функциональных схем БФПО

Наименование сигнала	Доступность сигнала			Функция сигнала
	АСУ	Таблица назначений	Схемы ПМК	
Максимальная токовая защита (рисунок Б.1)				
МТЗ 1 сраб.	<input checked="" type="checkbox"/>	<input checked="" type="checkbox"/>	<input checked="" type="checkbox"/>	Срабатывание первой ступени МТЗ
МТЗ 2 пуск	<input checked="" type="checkbox"/>	<input checked="" type="checkbox"/>	<input checked="" type="checkbox"/>	Пуск второй ступени МТЗ
МТЗ 2 сраб.	<input checked="" type="checkbox"/>	<input checked="" type="checkbox"/>	<input checked="" type="checkbox"/>	Срабатывание второй ступени МТЗ
МТЗ сраб.	<input checked="" type="checkbox"/>	<input checked="" type="checkbox"/>	<input checked="" type="checkbox"/>	Срабатывание МТЗ
ЛЗШ _д	<input checked="" type="checkbox"/>	<input checked="" type="checkbox"/>	<input checked="" type="checkbox"/>	Срабатывание датчика логической защиты шин (ЛЗШ)
Дифференциальная токовая защита (рисунок Б.2)				
ДТЗ сраб.	<input checked="" type="checkbox"/>	<input checked="" type="checkbox"/>	<input checked="" type="checkbox"/>	Срабатывание ДТЗ
Защита от перегрузки токами высших гармоник (рисунок Б.3)				
ЗПВГ пуск	<input checked="" type="checkbox"/>	<input checked="" type="checkbox"/>	<input checked="" type="checkbox"/>	Пуск ЗПВГ
ЗПВГ сраб.	<input checked="" type="checkbox"/>	<input checked="" type="checkbox"/>	<input checked="" type="checkbox"/>	Срабатывание ЗПВГ
Дуговая защита (рисунок Б.4)				
ДгЗ пуск по I	<input checked="" type="checkbox"/>	<input checked="" type="checkbox"/>	<input checked="" type="checkbox"/>	Пуск ДгЗ по току
ДгЗ пуск по U	<input checked="" type="checkbox"/>	<input checked="" type="checkbox"/>	<input checked="" type="checkbox"/>	Пуск ДгЗ по напряжению
ДгЗ сраб.	<input checked="" type="checkbox"/>	<input checked="" type="checkbox"/>	<input checked="" type="checkbox"/>	Срабатывание ДгЗ
ДгЗ неиспр.	<input checked="" type="checkbox"/>	<input checked="" type="checkbox"/>	<input checked="" type="checkbox"/>	Неисправность ДгЗ
Дифференциальная защита по напряжению (рисунок Б.5)				
ДЗН сраб.	<input checked="" type="checkbox"/>	<input checked="" type="checkbox"/>	<input checked="" type="checkbox"/>	Срабатывание ДЗН
Защита от превышения допустимого напряжения (рисунок Б.6)				
ЗПДН пуск	<input checked="" type="checkbox"/>	<input checked="" type="checkbox"/>	<input checked="" type="checkbox"/>	Пуск ЗПДН
ЗПДН сраб.	<input checked="" type="checkbox"/>	<input checked="" type="checkbox"/>	<input checked="" type="checkbox"/>	Срабатывание ЗПДН
Защита минимального напряжения (рисунок Б.7)				
ЗМН пуск	<input checked="" type="checkbox"/>	<input checked="" type="checkbox"/>	<input checked="" type="checkbox"/>	Пуск ЗМН
ЗМН сраб.	<input checked="" type="checkbox"/>	<input checked="" type="checkbox"/>	<input checked="" type="checkbox"/>	Срабатывание ЗМН
Защита от несоответствия положений выключателей (рисунок Б.8)				
НС сраб.	<input checked="" type="checkbox"/>	<input checked="" type="checkbox"/>	<input checked="" type="checkbox"/>	Срабатывание НС
НС пуск	<input checked="" type="checkbox"/>	<input checked="" type="checkbox"/>	<input checked="" type="checkbox"/>	Пуск НС
Устройство резервирования при отказе выключателя (рисунок Б.9)				
УРОВ сраб.	<input checked="" type="checkbox"/>	<input checked="" type="checkbox"/>	<input checked="" type="checkbox"/>	Срабатывание УРОВ

Продолжение таблицы 10

Наименование сигнала	Доступность сигнала			Функция сигнала
	АСУ	Таблица назначений	Схемы ПМК	
Формирование команд оперативного управления (рисунки Б.10 а), Б.10 б), Б.11, Б.12)				
МУ	<input checked="" type="checkbox"/>	<input checked="" type="checkbox"/>	<input checked="" type="checkbox"/>	Режим управления - местное
Упр. по АСУ	<input checked="" type="checkbox"/>	<input checked="" type="checkbox"/>	<input checked="" type="checkbox"/>	Режим управления - из АСУ
Упр. по ДС	<input checked="" type="checkbox"/>	<input checked="" type="checkbox"/>	<input checked="" type="checkbox"/>	Режим управления - по дискретным сигналам
Опер. вкл. УПК	<input checked="" type="checkbox"/>	<input checked="" type="checkbox"/>	<input checked="" type="checkbox"/>	Команда оперативного включения УПК
Опер. откл. УПК	<input checked="" type="checkbox"/>	<input checked="" type="checkbox"/>	<input checked="" type="checkbox"/>	Команда оперативного отключения УПК
Опер. вкл. Q1	<input checked="" type="checkbox"/>	<input checked="" type="checkbox"/>	<input checked="" type="checkbox"/>	Команда оперативного включения выключателя Q1
Опер. откл. Q1	<input checked="" type="checkbox"/>	<input checked="" type="checkbox"/>	<input checked="" type="checkbox"/>	Команда оперативного отключения выключателя Q1
Опер. вкл. Q2	<input checked="" type="checkbox"/>	<input checked="" type="checkbox"/>	<input checked="" type="checkbox"/>	Команда оперативного включения выключателя Q2
Опер. откл. Q2	<input checked="" type="checkbox"/>	<input checked="" type="checkbox"/>	<input checked="" type="checkbox"/>	Команда оперативного отключения выключателя Q2
Вкл. УПК	<input checked="" type="checkbox"/>	<input checked="" type="checkbox"/>	<input checked="" type="checkbox"/>	Сигнал процесса включения УПК
Откл. УПК	<input checked="" type="checkbox"/>	<input checked="" type="checkbox"/>	<input checked="" type="checkbox"/>	Сигнал процесса отключения УПК
Вкл. Q1	<input checked="" type="checkbox"/>	<input checked="" type="checkbox"/>	<input checked="" type="checkbox"/>	Сигнал включения выключателя Q1
Откл. Q1	<input checked="" type="checkbox"/>	<input checked="" type="checkbox"/>	<input checked="" type="checkbox"/>	Сигнал отключения выключателя Q1
Вкл.1 Q2	<input checked="" type="checkbox"/>	<input checked="" type="checkbox"/>	<input checked="" type="checkbox"/>	Сигнал включения выключателя Q2
Откл.1 Q2	<input checked="" type="checkbox"/>	<input checked="" type="checkbox"/>	<input checked="" type="checkbox"/>	Сигнал отключения выключателя Q2
Вкл.2 Q2	<input checked="" type="checkbox"/>	<input checked="" type="checkbox"/>	<input checked="" type="checkbox"/>	Сигнал включения выключателя Q2
Откл.2 Q2	<input checked="" type="checkbox"/>	<input checked="" type="checkbox"/>	<input checked="" type="checkbox"/>	Сигнал отключения выключателя Q2
Управление выключателем Q1 - включение (рисунок Б.13)				
Включить Q1	<input checked="" type="checkbox"/>	<input checked="" type="checkbox"/>	<input checked="" type="checkbox"/>	Сигнал включения выключателя Q1
Блок. включения Q1	<input checked="" type="checkbox"/>	<input checked="" type="checkbox"/>	<input checked="" type="checkbox"/>	Включение выключателя Q1 заблокировано
Блок. вкл. по I	<input checked="" type="checkbox"/>	<input checked="" type="checkbox"/>	<input checked="" type="checkbox"/>	Блокировка включения выключателей Q1, Q2 по току
Управление выключателем Q1 - отключение (рисунок Б.14)				
Отключить Q1	<input checked="" type="checkbox"/>	<input checked="" type="checkbox"/>	<input checked="" type="checkbox"/>	Сигнал отключения выключателя Q1
Срабатывание защит 1	<input checked="" type="checkbox"/>	<input checked="" type="checkbox"/>	<input checked="" type="checkbox"/>	Срабатывание защит на отключение выключателей
Срабатывание защит 2	<input checked="" type="checkbox"/>	<input checked="" type="checkbox"/>	<input checked="" type="checkbox"/>	Срабатывание защит на отключение УПК
Управление выключателем Q2 - включение (рисунок Б.15)				
Включить Q2	<input checked="" type="checkbox"/>	<input checked="" type="checkbox"/>	<input checked="" type="checkbox"/>	Сигнал включения выключателя Q2
Блок. включения Q2	<input checked="" type="checkbox"/>	<input checked="" type="checkbox"/>	<input checked="" type="checkbox"/>	Включение выключателя Q2 заблокировано
Управление выключателем Q2 - отключение (рисунок Б.16)				
Отключить Q2	<input checked="" type="checkbox"/>	<input checked="" type="checkbox"/>	<input checked="" type="checkbox"/>	Сигнал отключения выключателя Q2
Защита электромагнитов управления выключателей (рисунок Б.17)				
Защита ЭО1, ЭВ Q1	<input checked="" type="checkbox"/>	<input checked="" type="checkbox"/>	<input checked="" type="checkbox"/>	Срабатывание защиты ЭО1, ЭВ выключателя Q1
Защита ЭО2 Q1	<input checked="" type="checkbox"/>	<input checked="" type="checkbox"/>	<input checked="" type="checkbox"/>	Срабатывание защиты ЭО2 выключателя Q1
Защита ЭО1, ЭВ Q2	<input checked="" type="checkbox"/>	<input checked="" type="checkbox"/>	<input checked="" type="checkbox"/>	Срабатывание защиты ЭО1, ЭВ выключателя Q2
Защита ЭО2 Q2	<input checked="" type="checkbox"/>	<input checked="" type="checkbox"/>	<input checked="" type="checkbox"/>	Срабатывание защиты ЭО2 выключателя Q2

Продолжение таблицы 10

Наименование сигнала	Доступность сигнала			Функция сигнала
	АСУ	Таблица назначений	Схемы ПМК	
Самопроизвольное отключение выключателей (рисунок Б.18)				
СО Q1	<input checked="" type="checkbox"/>	<input checked="" type="checkbox"/>	<input checked="" type="checkbox"/>	Сигнал СО выключателя Q1
СО Q2	<input checked="" type="checkbox"/>	<input checked="" type="checkbox"/>	<input checked="" type="checkbox"/>	Сигнал СО выключателя Q2
Квитирование сигнализации (рисунок Б.19)				
Квитир. сигнал.	<input checked="" type="checkbox"/>	<input checked="" type="checkbox"/>	<input checked="" type="checkbox"/>	Сигнал квитирования сигнализации
Сигнализация аварийного отключения выключателей (рисунок Б.20)				
Авар. откл. Q1	<input checked="" type="checkbox"/>	<input checked="" type="checkbox"/>	<input checked="" type="checkbox"/>	Сигнал аварийного отключения выключателя Q1
Авар. откл. Q2	<input checked="" type="checkbox"/>	<input checked="" type="checkbox"/>	<input checked="" type="checkbox"/>	Сигнал аварийного отключения выключателя Q2
Вызывная сигнализация (рисунок Б.21)				
Вызов	<input checked="" type="checkbox"/>	<input checked="" type="checkbox"/>	<input checked="" type="checkbox"/>	Сигнал срабатывания алгоритма вызова
Вызов МТЗ сраб.	<input checked="" type="checkbox"/>	<input type="checkbox"/>	<input type="checkbox"/>	Причина срабатывания вызывной сигнализации
Вызов ДТЗ сраб.	<input checked="" type="checkbox"/>	<input type="checkbox"/>	<input type="checkbox"/>	
Вызов ЗПВГ сраб.	<input checked="" type="checkbox"/>	<input type="checkbox"/>	<input type="checkbox"/>	
Вызов ДгЗ сраб.	<input checked="" type="checkbox"/>	<input type="checkbox"/>	<input type="checkbox"/>	
Вызов ДгЗ неиспр.	<input checked="" type="checkbox"/>	<input type="checkbox"/>	<input type="checkbox"/>	
Вызов ДЗН сраб.	<input checked="" type="checkbox"/>	<input type="checkbox"/>	<input type="checkbox"/>	
Вызов ЗПДН сраб.	<input checked="" type="checkbox"/>	<input type="checkbox"/>	<input type="checkbox"/>	
Вызов ЗМН сраб.	<input checked="" type="checkbox"/>	<input type="checkbox"/>	<input type="checkbox"/>	
Вызов НС сраб.	<input checked="" type="checkbox"/>	<input type="checkbox"/>	<input type="checkbox"/>	
Вызов УРОВ сраб.	<input checked="" type="checkbox"/>	<input type="checkbox"/>	<input type="checkbox"/>	
Вызов Защита ЭО1, ЭВ Q1	<input checked="" type="checkbox"/>	<input type="checkbox"/>	<input type="checkbox"/>	
Вызов Защита ЭО2 Q1	<input checked="" type="checkbox"/>	<input type="checkbox"/>	<input type="checkbox"/>	
Вызов Защита ЭО1, ЭВ Q2	<input checked="" type="checkbox"/>	<input type="checkbox"/>	<input type="checkbox"/>	
Вызов Защита ЭО2 Q2	<input checked="" type="checkbox"/>	<input type="checkbox"/>	<input type="checkbox"/>	
Вызов СО Q1	<input checked="" type="checkbox"/>	<input type="checkbox"/>	<input type="checkbox"/>	
Вызов СО Q2	<input checked="" type="checkbox"/>	<input type="checkbox"/>	<input type="checkbox"/>	
Вызов Неиспр. Q1	<input checked="" type="checkbox"/>	<input type="checkbox"/>	<input type="checkbox"/>	
Вызов Неиспр. Q2	<input checked="" type="checkbox"/>	<input type="checkbox"/>	<input type="checkbox"/>	
Вызов SF6 Q1 1 ст.	<input checked="" type="checkbox"/>	<input type="checkbox"/>	<input type="checkbox"/>	
Вызов SF6 Q1 2 ст.	<input checked="" type="checkbox"/>	<input type="checkbox"/>	<input type="checkbox"/>	
Вызов SF6 Q2 1 ст.	<input checked="" type="checkbox"/>	<input type="checkbox"/>	<input type="checkbox"/>	
Вызов SF6 Q2 2 ст.	<input checked="" type="checkbox"/>	<input type="checkbox"/>	<input type="checkbox"/>	
Вызов пользователя	<input checked="" type="checkbox"/>	<input type="checkbox"/>	<input type="checkbox"/>	
Вызов Отключение от ВнЗ	<input checked="" type="checkbox"/>	<input type="checkbox"/>	<input type="checkbox"/>	
Вызов Откл. от УРОВ	<input checked="" type="checkbox"/>	<input type="checkbox"/>	<input type="checkbox"/>	
Вызов МТЗ1 РТ1	<input checked="" type="checkbox"/>	<input type="checkbox"/>	<input type="checkbox"/>	
Вызов МТЗ2 РТ1	<input checked="" type="checkbox"/>	<input type="checkbox"/>	<input type="checkbox"/>	
Вызов ДТЗ РТ1	<input checked="" type="checkbox"/>	<input type="checkbox"/>	<input type="checkbox"/>	
Вызов ЗПВГ РТ1	<input checked="" type="checkbox"/>	<input type="checkbox"/>	<input type="checkbox"/>	
Вызов ДгЗ РТ1	<input checked="" type="checkbox"/>	<input type="checkbox"/>	<input type="checkbox"/>	
Вызов ДгЗ РН1	<input checked="" type="checkbox"/>	<input type="checkbox"/>	<input type="checkbox"/>	
Вызов ДЗН РН1	<input checked="" type="checkbox"/>	<input type="checkbox"/>	<input type="checkbox"/>	

Продолжение таблицы 10

Наименование сигнала	Доступность сигнала			Функция сигнала
	АСУ	Таблица назначений	Схемы ПМК	
Вызов ЗПДН РН1	☑	×	×	Причина срабатывания вызывной сигнализации
Вызов ЗМН РН1	☑	×	×	
Вызов УРОВ РТ1	☑	×	×	
Вызов Ином Q1	☑	×	×	
Вызов Ю.ном Q1	☑	×	×	
Вызов Ином Q2	☑	×	×	
Вызов Ю.ном Q2	☑	×	×	
Вызов РТ1 МАКС	☑	×	×	
Вызов РТ2 МАКС	☑	×	×	
Вызов РТ1 МИН	☑	×	×	
Вызов РТ2 МИН	☑	×	×	
Диагностика (рисунок Б.22)				
НЦУ Q1	☑	☑	☑	Неисправность цепей управления (НЦУ) выключателя Q1
Неиспр. Q1	☑	☑	☑	Неисправность выключателя Q1
Неиспр. откл. Q1	☑	☑	☑	Выключатель Q1 не отключился
Неиспр. вкл. Q1	☑	☑	☑	Выключатель Q1 не включился
НЦУ Q2	☑	☑	☑	Неисправность цепей управления выключателя Q2
Неиспр. Q2	☑	☑	☑	Неисправность выключателя Q2
Неиспр. откл. Q2	☑	☑	☑	Выключатель Q2 не отключился
Неиспр. вкл. Q2	☑	☑	☑	Выключатель Q2 не включился
Синхр. от PPS	☑	☑	☑	Синхронизация от PPS
Отказ БМРЗ	☑	×	☑	Отказ БМРЗ
Реле Отказ БМРЗ	×	☑	×	Сигнал на реле "Отказ БМРЗ"
Отказ ПМК	☑	×	×	Отказ ПМК
Сигнализация положения выключателей Q1, Q2 (рисунки Б.23, Б.24)				
Q1 включен	☑	☑	☑	Сигнализация включенного положения выключателя Q1
Q1 отключен	☑	☑	☑	Сигнализация отключенного положения выключателя Q1
Q2 включен	☑	☑	☑	Сигнализация включенного положения выключателя Q2
Q2 отключен	☑	☑	☑	Сигнализация отключенного положения выключателя Q2
Оперативный контроль цепей (ОКЦ) (рисунок Б.25)				
ОКЦ	☑	☑	☑	Срабатывание ОКЦ
Прочее				
Пуск защит и автом.	☑	×	×	Пуск функций защит и автоматики
Программа уставок 1	☑	☑	☑	Выбрана первая программа уставок
Программа уставок 2	☑	☑	☑	Выбрана вторая программа уставок
Запрет см.пр.уст. АСУ	☑	×	×	Смена программы уставок из АСУ запрещена

3.2.4 В блоке реализован комплект дополнительных пусковых органов, представленный в таблице 11. Дополнительные пусковые органы предназначены для построения функциональных схем ПМК. Сигналы дополнительных пусковых органов доступны для использования в схемах ПМК и в таблице назначений. Значения уставок дополнительных пусковых органов доступны для изменения по АСУ.

3.2.5 В блоке реализован комплект из 20 уставок по времени **TA01 – TA20**, предназначенных для использования в схемах ПМК. Диапазон уставок по времени от 0,00 до 600,00 с с дискретностью 0,01 с. Значения уставок доступны для изменения по АСУ.

3.2.6 В блоке реализован комплект из трех уставок по времени **TL01 – TL03**, предназначенных для использования в схемах ПМК. Диапазон уставок по времени от 1 до 60000 с или минут, по выбору, с дискретностью 1 с или 1 минута, соответственно. Значения уставок доступны для изменения по АСУ.

3.2.7 В блоке реализован комплект из 20 программных ключей **SA01 - SA20**, предназначенных для использования в схемах ПМК. Значения программных ключей доступны для изменения по АСУ.

Таблица 11 - Дополнительные пусковые органы

Обозначение сигнала		Функция	Уставка			
			Обозначение	Диапазон	Дискретность	Коэффициент возврата
1	ПО МАКС РТ1	Максимальное токовое реле одного из двух фазных токов	РТ1 МАКС	От 1 до 2000 А	1 А	0,93 - 0,97
2	ПО МАКС РТ2		РТ2 МАКС			
3	ПО МИН РТ1	Минимальное токовое реле двух фазных токов	РТ1 МИН	От 1 до 500 А		1,03 - 1,07
4	ПО МИН РТ2		РТ2 МИН			

4 Основные функции блока

4.1 Максимальная токовая защита (МТЗ)

4.1.1 МТЗ предназначена для защиты от коротких замыканий и перегрузки защищаемого присоединения. МТЗ выполняется с контролем двух токов (в соответствии с рисунком Б.1¹⁾).

4.1.2 Первая и вторая ступени МТЗ могут быть введены в действие программными ключами **S5** и **S6** соответственно.

4.1.3 Первая ступень МТЗ срабатывает без выдержки времени. Вторая ступень МТЗ срабатывает с выдержкой времени "МТЗ2 Т1".

4.1.4 Для блокировки первой и второй ступеней МТЗ предусмотрены логические сигналы "МТЗ 1 блок." и "МТЗ 2 блок." соответственно.

4.1.5 Блок реализует функцию датчика ЛЗШ. Формирование выходного сигнала "ЛЗШд" происходит при пуске первой или второй ступени МТЗ, а также при наличии сигнала на логическом входе "Пуск ЛЗШд".

4.2 Дифференциальная токовая защита (ДТЗ)

4.2.1 ДТЗ срабатывает без выдержки времени при превышении дифференциальным током уставки "ДТЗ РТ1" (в соответствии с рисунком Б.2). Ввод ДТЗ осуществляется программным **S155**.

4.2.2 Дифференциальный ток рассчитывается в соответствии с формулой

$$I_{DIF} = |\dot{I}I - \dot{Z}I|. \quad (1)$$

4.2.3 Для блокировки ДТЗ предусмотрен логический сигнал "ДТЗ блок."

4.3 Защита от перегрузки токами высших гармоник (ЗПВГ)

4.3.1 ЗПВГ срабатывает при превышении действующим значением высших гармоник тока 1I или 2I уставки "ЗПВГ РТ1" (в соответствии с рисунком Б.3).

4.3.2 ЗПВГ вводится программным ключом **S208** и действует на отключение УПК и сигнализацию или только на сигнализацию (программный ключ **S213**) с выдержкой времени "ЗПВГ Т1".

4.3.3 Для блокировки ЗПВГ предусмотрен логический сигнал "ЗПВГ блок."

4.4 Дуговая защита (ДгЗ)

4.4.1 Блок реализует функцию дуговой защиты (в соответствии с рисунком Б.4). Дуговая защита выполняется с помощью входного логического сигнала "ДгЗ". Дуговая защита может быть реализована с контролем тока (программный ключ **S29**) или контролем напряжения (программный ключ **S39**). Срабатывание дуговой защиты действует на отключение УПК.

4.4.2 Блок выполняет контроль исправности цепи ДгЗ. При длительном, более 2,5 с, наличии входного сигнала "ДгЗ" формируется сигнал "ДгЗ неисправ."

4.4.3 Для блокировки ДгЗ предусмотрен логический сигнал "ДгЗ блок."

4.5 Дифференциальная защита по напряжению (ДЗН)

4.5.1 ДЗН срабатывает без выдержки времени при превышении дифференциальным напряжением уставки "ДЗН РН1" (в соответствии с рисунком Б.5). Ввод ДЗН осуществляется программным **S156**.

4.5.2 Дифференциальное напряжение измеряется или рассчитывается (см. рисунок 1). Рассчёт дифференциального напряжения производится при введённом программном ключе **S1003** в соответствии с формулой

$$U_{DIF} = |\dot{1}U - \dot{2}U|. \quad (2)$$

¹⁾ Функциональные схемы алгоритмов приведены в приложении Б (рисунки Б.1 - Б.25).

4.5.3 Для блокировки ДЗН предусмотрен логический сигнал "ДЗН блок".

4.6 Защита от превышения допустимого напряжения (ЗПДН)

4.6.1 ЗПДН срабатывает при превышении напряжением на одной из секций конденсаторной батареи значения уставки "ЗПДН РН1" (в соответствии с рисунком Б.6).

4.6.2 Напряжения на секциях конденсаторной батареи измеряются или вычисляются (см. рисунок 1). При введенном программном ключе **S1003** расчет напряжений на секциях конденсаторной батареи производится в соответствии с формулами

$$U_1 = \frac{|1U-2U|}{2}, \quad (3)$$

$$U_2 = \frac{|1U+2U|}{2}. \quad (4)$$

4.6.3 ЗПДН вводится программным ключом **S209** и действует на отключение УПК и сигнализацию или только на сигнализацию (программный ключ **S214**) с выдержкой времени "ЗПДН Т1".

4.6.4 Для блокировки ЗПДН предусмотрен логический сигнал "ЗПДН блок".

4.7 Защита минимального напряжения (ЗМН)

4.7.1 ЗМН срабатывает при снижении суммарного напряжения секций конденсаторной батареи ниже уставки "ЗМН РН1" (в соответствии с рисунком Б.7).

4.7.2 Суммарное напряжение на секций конденсаторной батареи измеряется или вычисляется (см. рисунок 1). При выведенном программном ключе **S1003** расчет суммарного напряжения секций конденсаторной батареи производится в соответствии с формулой

$$U_{SUM} = |1U + 2U|. \quad (5)$$

4.7.3 ЗМН вводится программным ключом **S201** и действует на отключение УПК и сигнализацию или только на сигнализацию (программный ключ **S202**) с выдержкой времени "ЗМН Т1".

4.7.4 Для блокировки ЗМН предусмотрен логический сигнал "ЗМН блок".

4.7.5 ЗМН выполнена с контролем включенного положения выключателя Q1.

4.8 Защита от несоответствия положений выключателей (НС)

4.8.1 НС выполнена в соответствии с рисунком Б.8. НС вводится в действие программным ключом **S351**. НС срабатывает с выдержкой времени "НС Т1" при различных положениях выключателей Q1 и Q2 при выведенном программном ключе **S1004** или при включенном выключателе Q2 при введенном программном ключе **S1004** (в зависимости от схемы подключения выключателей).

4.8.2 НС блокируется при неисправности выключателя Q1 или выключателя Q2, а также логическим сигналом "НС блок".

4.9 Устройство резервирования при отказе выключателя (УРОВ)

4.9.1 Блок обеспечивает работу УРОВ в соответствии с рисунком Б.9.

4.9.2 УРОВ вводится программным ключом **S601**. Пуск УРОВ происходит:

- при срабатывании МТЗ;
- при срабатывании ДТЗ;
- по сигналу срабатывания дуговой защиты;
- при срабатывании ДЗН;
- по назначаемому входному сигналу "Откл. от УРОВ";
- по назначаемому входному сигналу "Пуск УРОВ" от внешних защит.

Срабатывание УРОВ выполняется с задержкой времени, определяемой уставкой "УРОВ Т1". Возврат УРОВ осуществляется по снижению тока ниже уставки "УРОВ РТ1".

4.9.3 В блоке реализована возможность (программные ключи **S605** или **S606**) формирования сигнала срабатывания УРОВ без выдержки времени "УРОВ Т1" по назначаемым сигналам "SF6 Q1 2 ст." или "SF6 Q2 2 ст.". Данные сигналы подключаются от внешнего устройства контроля давления элегаза в выключателях Q1 и Q2 соответственно.

4.9.4 Для блокировки работы алгоритма УРОВ предусмотрен логический сигнал "УРОВ блок".

4.10 Формирование команд оперативного управления УПК

4.10.1 Формирование команд оперативного управления УПК выполняется в соответствии с рисунками Б.10 а) и Б.10 б).

4.10.2 В блоке предусмотрено три режима управления. Управление возможно только в одном режиме управления в один момент времени:

- местное управление кнопками на пульте (МУ);
- дистанционное управление по логическим сигналам (ДУ-ДС);
- дистанционное управление по сигналам АСУ (ДУ-АСУ).

4.10.3 Изменение режима "Местное" - "Дистанционное" происходит при нажатии кнопки "МУ" на лицевой панели пульта. Сигнализация активного местного управления осуществляется светодиодом "МУ" на лицевой панели пульта. Местное управление УПК осуществляется с кнопок "ВКЛ" и "ОТКЛ" на лицевой панели пульта.

4.10.4 При местном управлении формирование команды включения УПК возможно только с пульта, команды включения и отключения УПК по логическим сигналам и по каналам АСУ блокируются.

4.10.5 Отключение УПК с лицевой панели пульта осуществляется при любом режиме управления.

4.10.6 При введенном программном ключе **S770** режим управления "Местное" блокируется (кроме отключения УПК), управление осуществляется по логическим сигналам или сигналам АСУ.

4.10.7 Дистанционное оперативное управление УПК при отсутствии сигнала на логическом входе "ОУ" осуществляется по сигналам логических входов "ОУ Вкл. УПК", "ОУ Откл. УПК". При введенном программном ключе **S793** команда отключения УПК по входу "ОУ Откл. УПК" выполняется вне зависимости от выбранных режимов оперативного управления.

4.10.8 Дистанционное оперативное управление УПК по сигналам АСУ осуществляется при наличии сигнала на логическом входе "ОУ". При этом оперативное управление УПК осуществляется по сигналам АСУ "АСУ_Включить УПК", "АСУ_Отключить УПК".

4.10.9 В блоке предусмотрено оперативное управление выключателями Q1 и Q2.

4.10.10 При местном управлении формирование команды включения Q1 возможно только логическим сигналом "Кнопка "ВКЛ Q1", команды включения Q2 возможно только логическим сигналом "Кнопка "ВКЛ Q2", команды включения и отключения по логическим сигналам и по каналам АСУ блокируются.

4.10.11 Отключение выключателя Q1 и выключателя Q2 логическими сигналами "Кнопка "ОТКЛ Q1" и "Кнопка "ОТКЛ Q2" соответственно осуществляется при любом режиме управления.

4.10.12 Дистанционное оперативное управление выключателями при отсутствии сигнала на логическом входе "ОУ" осуществляется по сигналам логических входов "ОУ Вкл. Q1", "ОУ Откл. Q1" и "ОУ Вкл. Q2", "ОУ Откл. Q2". При введенном программном ключе **S771** команда отключения выключателя Q1 по входу "ОУ Откл. Q1" выполняется вне зависимости от выбранных режимов оперативного управления. При введенном программном ключе **S785** команда отключения выключателя Q2 по входу "ОУ Откл. Q2" выполняется вне зависимости от выбранных режимов оперативного управления.

4.10.13 Дистанционное оперативное управление выключателями по сигналам АСУ осуществляется при наличии сигнала на логическом входе "ОУ". При этом оперативное управление выключателем Q1 осуществляется по сигналам "АСУ_Включить Q1", "АСУ_Отключить Q1", управление выключателем Q2 - по сигналам АСУ "АСУ_Включить Q2", "АСУ_Отключить Q2".

4.11 Оперативное включение, отключение выключателей

4.11.1 Алгоритм оперативного включения УПК приведён на рисунке Б.11, алгоритм оперативного отключения УПК приведен на рисунке Б.12.

4.11.2 Оперативное включение УПК осуществляется по сигналу "Опер. вкл. УПК", оперативное отключение - по сигналу "Опер. откл. УПК". При этом формируются команды управления выключателями Q1 и Q2 в зависимости от схемы подключения выключателей (рисунок 5).

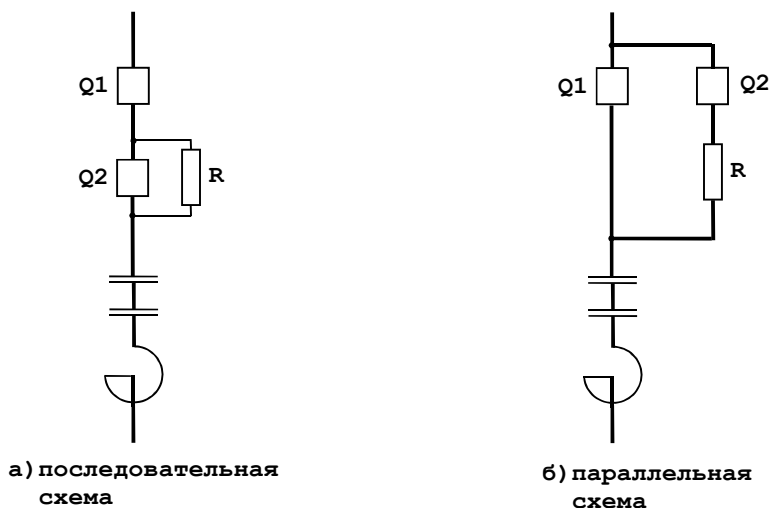


Рисунок 5 - Схема подключения выключателей

Последовательность формирования команд управления выключателями Q1 и Q2 (выбор схемы подключения выключателей) задается программным ключом **S1004**.

При оперативном включении УПК и выведенном программном ключе **S1004** сначала формируется сигнал на включение выключателя Q1, а затем на включение выключателя Q2. При введенном программном ключе **S1004** сначала формируется сигнал на включение выключателя Q2, затем на включение выключателя Q1, после включения выключателя Q1 - команда на отключение выключателя Q2. Уставкой "ВКЛ УПК Т1" задается задержка между включениями выключателей Q1 и Q2.

Включение УПК выполняется только при отключенных выключателях Q1 и Q2, а также отсутствии блокировок на включение выключателей Q1 и Q2. Оперативное включение УПК блокируется при наличии сигнала аварийного отключения выключателя Q1 или выключателя Q2.

При оперативном отключении УПК и выведенном программном ключе **S1004** сначала формируется сигнал на отключение выключателя Q2, а затем на отключение выключателя Q1. При введенном программном ключе **S1004** сначала формируется сигнал на включение выключателя Q2, затем на отключение выключателя Q1, после отключения выключателя Q1 - команда на отключение выключателя Q2. Уставкой "ОТКЛ УПК Т1" задается задержка между отключениями выключателей Q1 и Q2.

Оперативное отключение УПК выполняется при включенных выключателях Q1 и Q2 при выведенном программном ключе **S1004** и при включенном выключателе Q1 и отключенном выключателе Q2 при введенном программном ключе **S1004**. Оперативное отключение УПК блокируется при появлении неисправностей выключателей Q1 и Q2.

При срабатывании защит ЗПВГ, ЗПДН, ЗМН, действующих на отключение, а также второй ступени МТЗ отключение УПК происходит аналогично оперативному отключению.

4.12 Включение выключателя Q1

4.12.1 Алгоритм формирования команды управления Q1 - включение приведён на рисунке Б.13.

4.12.2 Включение выключателя осуществляется сигналом "Включить Q1". Контакт реле на включение выключателя рекомендуется последовательно соединить с внешним промежуточным реле, управляющим электромагнитом включения.

4.12.3 Формирование команды включения блокируется при:

- наличии команды отключения выключателя;
- обнаружении системой диагностики неисправности выключателя;
- отсутствии готовности привода выключателя к включению;
- наличии логических сигналов "SF6 Q1 2 ст." или "Включение Q1 блок.";
- срабатывании защиты от многократных включений выключателя;
- превышении одним из токов значения 5 % от номинального тока трансформатора тока и отключенных выключателях Q1 и Q2.

Оперативное включение выключателя блокируется после аварийного отключения выключателя до квитирования сигнализации.

4.12.4 Назначаемый вход "Готовность Q1" предназначен для подключения:

- контакта положения автоматического выключателя питания цепи включения выключателя с зависимым типом привода (электромагнит включения);
- контакта взведенной пружины, в случае применения выключателя с независимым типом привода (включение осуществляется предварительно заряженной пружиной);
- контакта готовности блока управления выключателем, в случае применения выключателя с магнитной защелкой.

4.12.5 Возврат сигнала "Включить Q1" осуществляется при появлении назначаемого сигнала на входе "РПВ Q1" при условии отсутствия протекания тока по электромагниту включения (отсутствие логического сигнала "ДТ ЭВ Q1").

В блоке предусмотрена возможность формирования импульсной команды включения длительностью "ВКЛ Q1 T1". Длительность уставки "ВКЛ Q1 T1" должна быть больше собственного времени включения выключателя, но меньше времени термической стойкости электромагнита включения. Ввод импульсного способа формирования команды включения производится программным ключом **S772**.

4.13 Отключение выключателя Q1

4.13.1 Алгоритм формирования команды управления выключателем Q1 - отключение приведен на рисунке Б.14. Отключение выключателя производится при оперативном отключении выключателя Q1, оперативном отключении УПК, логическим сигналом "Отключение Q1 внеш.", срабатывании защит, действующих на отключение УПК, самопроизвольном отключении выключателя Q2, а также при оперативном включении УПК в случае отказа включения выключателя Q2 и выведенном программном ключе **S1004** или при оперативном отключении УПК в случае отказа включения выключателя Q2 и введенном программном ключе **S1004**.

4.13.2 Отключение выключателя осуществляется сигналом "Отключить Q1". Контакт реле на отключение выключателя рекомендуется последовательно соединить с внешним промежуточным реле, управляющим электромагнитом отключения.

4.13.3 Формирование команды отключения блокируется при наличии назначаемого сигнала "SF6 Q1 2 ст." (сигнал снижения давления элегаза).

4.13.4 Сигнал "Отключить Q1" удерживается до исчезновения сигнала на отключение и выполнения команды отключения (наличие назначаемого сигнала "РПО Q1" в течение времени "ОТКЛ Q1 T2" при условии отсутствия протекания тока по электромагнитам отключения (отсутствие логических сигналов "ДТ ЭО1 Q1" и "ДТ ЭО2 Q1")).

В блоке предусмотрена возможность формирования импульсной команды отключения длительностью "ОТКЛ Q1 T1". Длительность уставки "ОТКЛ Q1 T1" должна быть больше собственного времени отключения выключателя, но меньше времени термической стойкости электромагнита отключения. Ввод импульсного способа формирования команды отключения производится программным ключом **S772**.

4.13.5 Блок обеспечивает обнаружение самопроизвольного отключения выключателя Q1 в соответствии с рисунком Б.18.

4.14 Включение выключателя Q2

4.14.1 Алгоритм формирования команды управления выключателем Q2 - включение приведён на рисунке Б.15.

4.14.2 Включение выключателя осуществляется сигналом "Включить Q2". Контакт реле на включение выключателя рекомендуется последовательно соединить с внешним промежуточным реле, управляющим электромагнитом включения.

4.14.3 Формирование команды включения блокируется при:

- наличии команды отключения выключателя;
- обнаружении системой диагностики неисправности выключателя;
- отсутствии готовности привода выключателя к включению;
- наличии логических сигналов "SF6 Q2 2 ст." или "Включение Q2 блок.";
- срабатывании защиты от многократных включений выключателя;
- превышении одним из токов значения 5 % от номинального тока трансформатора тока и отключенных выключателях Q1 и Q2.

Оперативное включение выключателя блокируется после аварийного отключения выключателя до квитирования сигнализации.

4.14.4 Назначаемый вход "Готовность Q2" предназначен для подключения:

- контакта положения автоматического выключателя питания цепи включения выключателя с зависимым типом привода (электромагнит включения);
- контакта взведенной пружины, в случае применения выключателя с независимым типом привода (включение осуществляется предварительно заряженной пружинной);
- контакта готовности блока управления выключателем, в случае применения выключателя с магнитной защелкой.

4.14.5 Возврат сигнала "Включить Q2" осуществляется при появлении сигнала на назначаемом входе "РПВ Q2" при условии отсутствия протекания тока по электромагниту включения (отсутствие логического сигнала "ДТ ЭВ Q2").

В блоке предусмотрена возможность формирования импульсной команды включения длительностью "ВКЛ Q2 T1". Длительность уставки "ВКЛ Q2 T1" должна быть больше собственного времени включения выключателя, но меньше времени термической стойкости электромагнита включения. Ввод импульсного способа формирования команды включения производится программным ключом **S778**.

4.15 Отключение выключателя Q2

4.15.1 Алгоритм формирования команды управления выключателем Q2 - отключение приведен на рисунке Б.16. Отключение выключателя производится при оперативном отключении выключателя Q2, оперативном отключении УПК, логическим сигналом "Отключение Q2 внеш.", срабатывании защит, действующих на отключение УПК, самопроизвольном отключении выключателя Q1, а также при оперативном включении УПК в случае отказа включения выключателя Q1.

4.15.2 Отключение выключателя осуществляется сигналом "Отключить Q2". Контакт реле на отключение выключателя рекомендуется последовательно соединить с внешним промежуточным реле, управляющим электромагнитом отключения.

4.15.3 Формирование команды отключения блокируется при наличии сигнала "SF6 Q2 2 ст." (сигнал снижения давления элегаза).

4.15.4 Сигнал "Отключить Q2" удерживается до исчезновения сигнала на отключение и выполнения команды отключения (наличие назначаемого сигнала "РПО Q2" в течение времени "ОТКЛ Q2 T2" при условии отсутствия протекания тока по электромагнитам отключения (отсутствие логических сигналов "ДТ ЭО1 Q2" и "ДТ ЭО2 Q2")).

В блоке предусмотрена возможность формирования импульсной команды отключения длительностью "ОТКЛ Q2 T1". Длительность уставки "ОТКЛ Q2 T1" должна быть больше собственного времени отключения выключателя, но меньше времени термической стойкости электромагнита отключения. Ввод импульсного способа формирования команды отключения производится программным ключом **S778**.

4.15.5 Блок обеспечивает обнаружение самопроизвольного отключения выключателя Q2 в соответствии с рисунком Б.18.

4.16 Функция защиты и диагностики электромагнитов управления выключателей

4.16.1 Алгоритм функции защиты и диагностики электромагнитов (ЭМ) управления выключателей представлен на рисунке Б.17.

4.16.2 Для контроля тока электромагнитов применяются внешние реле. Дискретные сигналы этих реле должны быть подключены к логическим входам "ДТ ЭВ Q1", "ДТ ЭО1 Q1", "ДТ ЭО2 Q1" и "ДТ ЭВ Q2", "ДТ ЭО1 Q2", "ДТ ЭО2 Q2" для выключателей Q1 и Q2 соответственно.

4.16.3 Защита электромагнитов управления от длительного протекания токов действует с выдержками времени "ЭМ Q1 T1" и "ЭМ Q2 T1" на выходные логические сигналы "Защита ЭО1, ЭВ Q1", "Защита ЭО2 Q1" и "Защита ЭО1, ЭВ Q2", "Защита ЭО2 Q2" для выключателей Q1 и Q2 соответственно, которые могут быть назначены на отключение автоматов шин питания через независимые расцепители. Срабатывание защиты ЭМ от длительного протекания тока действует на вызывную сигнализацию.

4.17 Функция диагностики цепей выключателей

4.17.1 Диагностика исправности цепей выключателей осуществляется в соответствии с алгоритмом, представленным на рисунке Б.22.

Сигналы неисправности выключателей формируются в следующих случаях:

- несоответствие сигналов положения выключателя Q1 "РПО Q1", "РПВ Q1" или "РПВ Q1 2" (программный ключ **S905**) и несоответствие сигналов положения выключателя Q2 "РПО Q2", "РПВ Q2" или "РПВ Q2 2" (программный ключ **S910**);
- неготовность приводов выключателей;
- невыполнение команд включения выключателей при подаче сигналов включения;
- невыполнение команд отключения выключателей при подаче сигналов отключения;
- аварийное снижение давления элегаза в выключателях.

4.17.2 Возврат сигналов неисправности выключателей по причине несоответствия сигналов положения выключателей происходит при исчезновении данной причины, по другим перечисленным причинам - при квитировании сигнализации.

4.17.3 Диагностика состояния цепей управления выключателя Q1 по состоянию назначаемых сигналов "РПО Q1", "РПВ Q1", "РПВ Q1 2" срабатывает при совпадении сигналов "РПО Q1" и "РПВ Q1" или "РПО Q1" и "РПВ Q1 2" с выдержкой времени "НЕИСП Q1 T1", при этом формируется сигнал неисправности цепей управления "НЦУ Q1".

Диагностика состояния цепей управления выключателя Q2 по состоянию назначаемых сигналов "РПО Q2", "РПВ Q2", "РПВ Q2 2" срабатывает при совпадении сигналов "РПО Q2" и "РПВ Q2" или "РПО Q2" и "РПВ Q2 2" с выдержкой времени "НЕИСП Q2 T1", при этом формируется сигнал "НЦУ Q2".

4.17.4 Диагностика готовности приводов выключателей (по назначаемым сигналам "Готовность Q1", "Готовность Q2") срабатывает с выдержкой времени "НЕИСП Q1 T2" и "НЕИСП Q2 T2" соответственно. Тип привода выключателей выбирается программными ключами **S906** и **S911** для выключателей Q1 и Q2 соответственно.

4.18 Функции сигнализации

4.18.1 Обобщенная вызывная сигнализация (в соответствии с рисунком Б.21) формируется при срабатывании защит блока с действием на отключение или на сигнализацию, в том числе по сигналам внешних защит, при срабатывании автоматики, а также функций диагностики.

Вызывная сигнализация может быть выведена:

- программными ключами **S858** и **S859** при срабатывании защиты электромагнитов управления выключателем Q1;
- программными ключами **S872** и **S873** при срабатывании защиты электромагнитов управления выключателем Q2;
- программным ключом **S860** при самопроизвольном отключении выключателя Q1;
- программным ключом **S871** при самопроизвольном отключении выключателя Q2;
- программным ключом **S861** при неисправности выключателя Q1;
- программным ключом **S869** при неисправности выключателя Q2;
- программным ключом **S863** при срабатывании первой ступени снижения давления элегаза в выключателе Q1;
- программным ключом **S864** при срабатывании второй ступени снижения давления элегаза в выключателе Q1;
- программным ключом **S874** при срабатывании первой ступени снижения давления элегаза в выключателе Q2;
- программным ключом **S875** при срабатывании второй ступени снижения давления элегаза в выключателе Q2.

При срабатывании вызывной сигнализации формируется сигнал "Вызов".

4.18.2 Сигнализация аварийного отключения выключателей (в соответствии с рисунком Б.20) срабатывает при отключении выключателей по любой причине кроме команд оперативного управления или автоматики.

При срабатывании сигнализации аварийного отключения формируются сигналы "Авар. откл. Q1" и "Авар. откл. Q2".

4.18.3 Квитирование сигнализации, а также функций диагностики неисправности выключателя и неисправности измерительных цепей напряжения, производится с пульта нажатием кнопки "КВИТ", логическим сигналом "Квитир. внеш.", подачей соответствующей команды по каналам связи от АСУ или ПЭВМ (в соответствии с рисунком Б.19), командой оперативного отключения выключателей Q1, Q2 или УПК при отключенных выключателях Q1, Q2 или УПК соответственно.

4.18.4 В случае выявления отказа блока системой самодиагностики или при отсутствии оперативного питания замыкаются контакты выходного реле "Отказ БМРЗ" (рисунок Б.22).

4.18.5 Блок обеспечивает формирование сигналов положения выключателей Q1, Q2 в соответствии с рисунками Б.23 и Б.24 соответственно.

Сигнал "Q1 включен" формируется постоянно при оперативном включении УПК или выключателя. Сигнал "Q1 включен" формируется периодически изменяющимся с частотой 2 Гц при:

- включении выключателя от логического сигнала "Включение Q1 внеш.";
- неисправности цепей управления, если выключатель находился во включенном состоянии.

Сброс режима периодически изменяющегося сигнала "Q1 включен" осуществляется квитированием сигнализации, при оперативном включении выключателя или УПК.

Сигнал "Q1 отключен" формируется постоянно при оперативном отключении УПК или выключателя. Сигнал "Q1 отключен" формируется периодически изменяющимся с частотой 2 Гц при:

- отключении выключателя от функций защит и автоматики;
- отключении выключателя от логического сигнала "Отключение Q1 внеш.";
- неисправности цепей управления, если выключатель находился в отключенном состоянии.

Сброс режима периодически изменяющегося сигнала "Q1 отключен" осуществляется квитированием сигнализации, при оперативном отключении выключателя или УПК.

Сигнал "Q2 включен" формируется постоянно при оперативном включении УПК или выключателя. Сигнал "Q2 включен" формируется периодически изменяющимся с частотой 2 Гц при:

- включении выключателя от логического сигнала "Включение Q2 внеш.";
- неисправности цепей управления, если выключатель находился во включенном состоянии.

Сброс режима периодически изменяющегося сигнала "Q2 включен" осуществляется квитированием сигнализации, при оперативном включении выключателя или УПК.

Сигнал "Q2 отключен" формируется постоянно при оперативном отключении УПК или выключателя. Сигнал "Q2 отключен" формируется периодически изменяющимся с частотой 2 Гц при:

- отключении выключателя от функций защит и автоматики;
- отключении выключателя от логического сигнала "Отключение Q2 внеш.";
- неисправности цепей управления, если выключатель находился в отключенном состоянии.

Сброс режима периодически изменяющегося сигнала "Q2 отключен" осуществляется квитированием сигнализации, при оперативном отключении выключателя или УПК.

4.18.6 Блок обеспечивает формирование сигнала оперативного контроля цепей управления выключателей в соответствии с рисунком Б.25. Сигнал "ОКЦ" формируется при неисправности цепей управления выключателей Q1 или Q2 и может быть заблокирован логическим сигналом "ОКЦ блок."

5 Вспомогательные функции блока

5.1 Измерение параметров сети

5.1.1 Блок обеспечивает измерение или вычисление следующих параметров:

- действующих значений первой гармоники токов $1I$, $2I$;
- действующих значений напряжений первой гармоники $1U$, $2U$;
- действующих значений токов высших гармоник $1I_{ВГ}$, $2I_{ВГ}$;
- дифференциального тока УПК I_{DIF} ;
- суммарного напряжения секций конденсаторной батареи U_{SUM} ;
- дифференциального напряжения секций конденсаторной батареи U_{DIF} ;
- активной, реактивной и полной мощностей P , Q , $S^{1)}$;
- коэффициента мощности $\cos(\phi)$;
- частоты F .

5.1.2 Измерение частоты производится при значениях одного из измеренных напряжений $1U$, $2U$, превышающих 10 В (вторичное значение). При снижении напряжений ниже порога измерения частоты блок автоматически переходит на измерение частоты по каналам тока $1I$, $2I$, превышающим 0,25 А (вторичное значение). При восстановлении одного из напряжений $1U$, $2U$ выше 10 В блок автоматически переходит на измерение частоты по каналам напряжения.

5.2 Переключение программ уставок

5.2.1 Блок обеспечивает ввод и хранение двух программ уставок.

5.2.2 Переключение программ уставок происходит в зависимости от состояния программного ключа **S1007**.

5.2.3 При выведенном программном ключе **S1007** переключение программ уставок может производиться по назначаемому входному сигналу "Программа 2". Переход на вторую программу осуществляется при подаче сигнала, возврат к первой программе происходит с выдержкой времени на возврат "ПР УСТ Т1" при снятии сигнала.

5.2.4 При введенном программном ключе **S1007** переключение программы уставок осуществляется импульсными командами:

- при отсутствии логического сигнала "Бл.смены пр.уст. по ДС" логическими сигналами "Программа 1" и "Программа 2";
- при отсутствии логического сигнала "Бл.смены пр.уст. из АСУ" командами из АСУ "АСУ_Программа 1" и "АСУ_Программа 2".

5.2.5 При пуске защит смена программ уставок блокируется.

5.3 Учет ресурса выключателей

5.3.1 В блоке реализована функция расчета остаточного ресурса выключателей при коммутациях с наличием тока. Значение ресурса отображается в процентном отношении, где 100 % - новый выключатель.

5.3.2 Задание текущего ресурса выключателя Q1 и выключателя Q2 осуществляется присвоением уставкам "Тек. ресурс Q1" и "Тек. ресурс Q2" соответственно требуемого ненулевого значения.

5.3.3 При каждом отключении выключателя Q1 или выключателя Q2 блок измеряет максимальный ток отключения за время, заданное уставкой "Тоткл. полн. Q1" и "Тоткл. полн. Q2" соответственно, рассчитывает израсходованный ресурс и вычитает его из значения текущего ресурса выключателя.

5.3.4 Отображение расчетного остаточного ресурса выключателей осуществляется на дисплее пульта или в программном комплексе "Конфигуратор - МТ".

¹⁾ Вычисление мощностей производится по току $1I$ и сумме напряжений $1U$ и $2U$ при выведенном программном ключе **S1003** или напряжению $1U$ при введенном программном ключе **S1003**.

5.3.5 Коммутационный ресурс (КР) за один цикл включения-отключения рассчитывается на основании заданных уставок в соответствии с графиком, представленным на рисунке 6. За один цикл ВО значение расчетного остаточного ресурса выключателя уменьшается на 100 % / КР. При токе отключения, превышающем максимальный ток отключения, расчетный остаточный ресурс снижается до нуля - выключатель считается выработавшим свой ресурс.

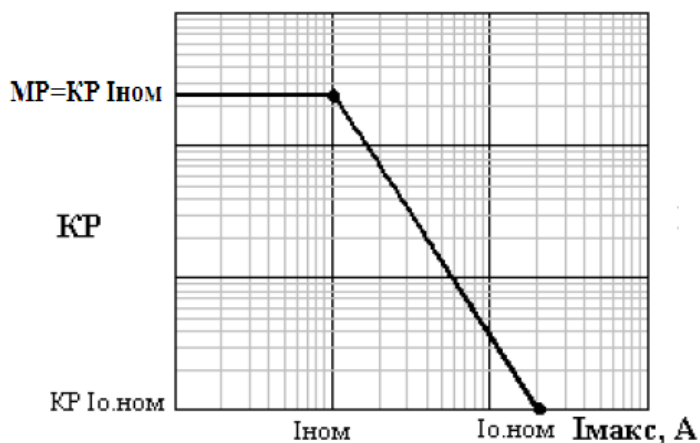


Рисунок 6 - Зависимость КР от максимального тока (в двойном логарифмическом масштабе)

5.4 Самодиагностика блока

5.4.1 В блоке обеспечивается оперативный контроль работоспособности в течение всего времени работы. Результаты самодиагностики отображаются на дисплее и в программном комплексе "Конфигуратор - МТ" в соответствии с таблицей 12.

Таблица 12 - Параметры самодиагностики

Наименование параметра		Описание параметра
1	Отказ БМРЗ	Отказ блока
2	Отказ ПМК	Отказ программного модуля конфигурации
3	Ошибка RTC	Ошибка часов реального времени
4	Ошибка 01	Ошибка функционирования, код 01
5	Ошибка 08	Ошибка функционирования, код 08
6	Ошибка 10	Ошибка функционирования, код 10

5.5 Накопительная информация

5.5.1 Блок осуществляет подсчет количества событий в регистраторах накопительной информации. Состав накопительной информации приведен в таблице 13.

Таблица 13 - Накопительная информация

Наименование накопителя		Описание накопителя
1	Сраб. МТЗ 1	Количество срабатываний первой ступени МТЗ
2	Пуск МТЗ 2	Количество пусков второй ступени МТЗ
3	Сраб. МТЗ 2	Количество срабатываний второй ступени МТЗ
4	Сраб. ДТЗ	Количество срабатываний ДТЗ
5	Пуск ЗПВГ	Количество пусков ЗПВГ
6	Сраб. ЗПВГ	Количество срабатываний ЗПВГ
7	Сраб. ДгЗ	Количество срабатываний ДгЗ
8	Сраб. ДЗН	Количество срабатываний ДЗН
9	Пуск ЗПДН	Количество пусков ЗПДН
10	Сраб. ЗПДН	Количество срабатываний ЗПДН

Продолжение таблицы 13

Наименование накопителя	Описание накопителя
11	Пуск ЗМН
12	Сраб. ЗМН
13	Сраб. НС
14	Сраб. УРОВ
15	Количество откл. Q1
16	Количество откл. Q2
17	Тоткл Q1, мс
18	Тоткл Q2, мс
19	Ресурс Q1, %
20	Ресурс Q2, %
21	Моточасы блока

5.5.2 Сброс накопленной информации осуществляется при подаче соответствующей команды с пульта или из программного комплекса "Конфигуратор-МТ".

5.6 Максметры

5.6.1 Блок обеспечивает фиксацию максимальных зарегистрированных значений токов, представленных в таблице 14.

5.6.2 Сброс накопленных максметрами значений осуществляется при подаче соответствующей команды с пульта или из программного комплекса "Конфигуратор-МТ".

Таблица 14 - Максметры

Наименование максметра	Единицы измерения	Описание параметра
1	МАКС 1I	кА
2	МАКС 2I	кА
3	МАКС 1U	кВ
4	МАКС 2U	кВ
5	МАКС 1I _{ВГ}	кА
6	МАКС 2I _{ВГ}	кА
7	I _I откл.	кА
8	I _{2I} откл.	кА
9	S I _I откл.	кА
10	S I _{2I} откл.	кА

5.7 Осциллографирование аварийных событий

5.7.1 В составе осциллограммы блок регистрирует четыре аналоговых сигнала измеряемых вторичных токов и напряжений, а также основные логические сигналы состояния и срабатывания функций блока. Состав регистрируемых логических сигналов отображается в программном комплексе "Конфигуратор - МТ" при редактировании таблицы назначений, а также при просмотре осциллограмм.

5.7.2 В состав осциллограммы могут быть дополнительно включены сигналы дискретных входов, кнопок пульта, и любые логические сигналы алгоритмов БФПО и пользовательских алгоритмов, доступные в таблице назначений.

5.8 Журналы сообщений и аварий

5.8.1 Блок обеспечивает регистрацию сообщений в журналах сообщений и аварий, сопровождаемых информацией о текущем значении измеряемых и расчетных величин, состоянии дискретных входов, выходов, логических сигналов. Состав сообщений отображается в программном комплексе "Конфигуратор - МТ" при редактировании таблицы назначений.

5.8.2 В составе системы регистрации сообщений могут быть созданы дополнительные записи, назначенные на любые логические сигналы алгоритмов БФПО и пользовательских алгоритмов, доступные в таблице назначений.

5.9 Функции светодиодов

5.9.1 Блок содержит 18 (в том числе светодиоды "F1" - "F4") светодиодов на лицевой панели, функции которых могут быть назначены пользователем с помощью программного комплекса "Конфигуратор - МТ". На светодиоды можно вывести все дискретные входы и логические сигналы, доступные в таблице назначений.

Приложение А
(обязательное)
Схема электрическая подключения

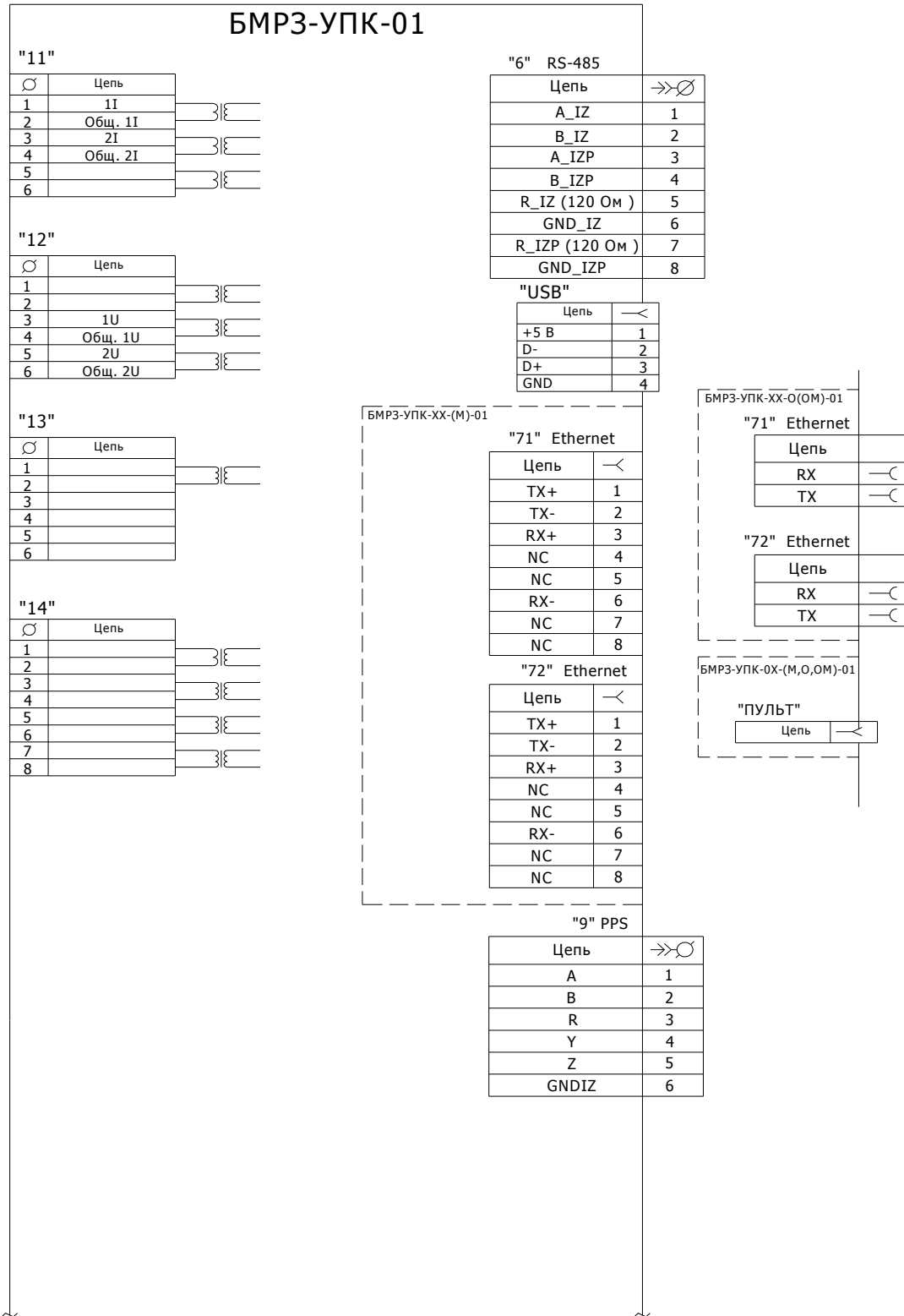


Рисунок А.1 (лист 1 из 2) - Схема электрическая подключения

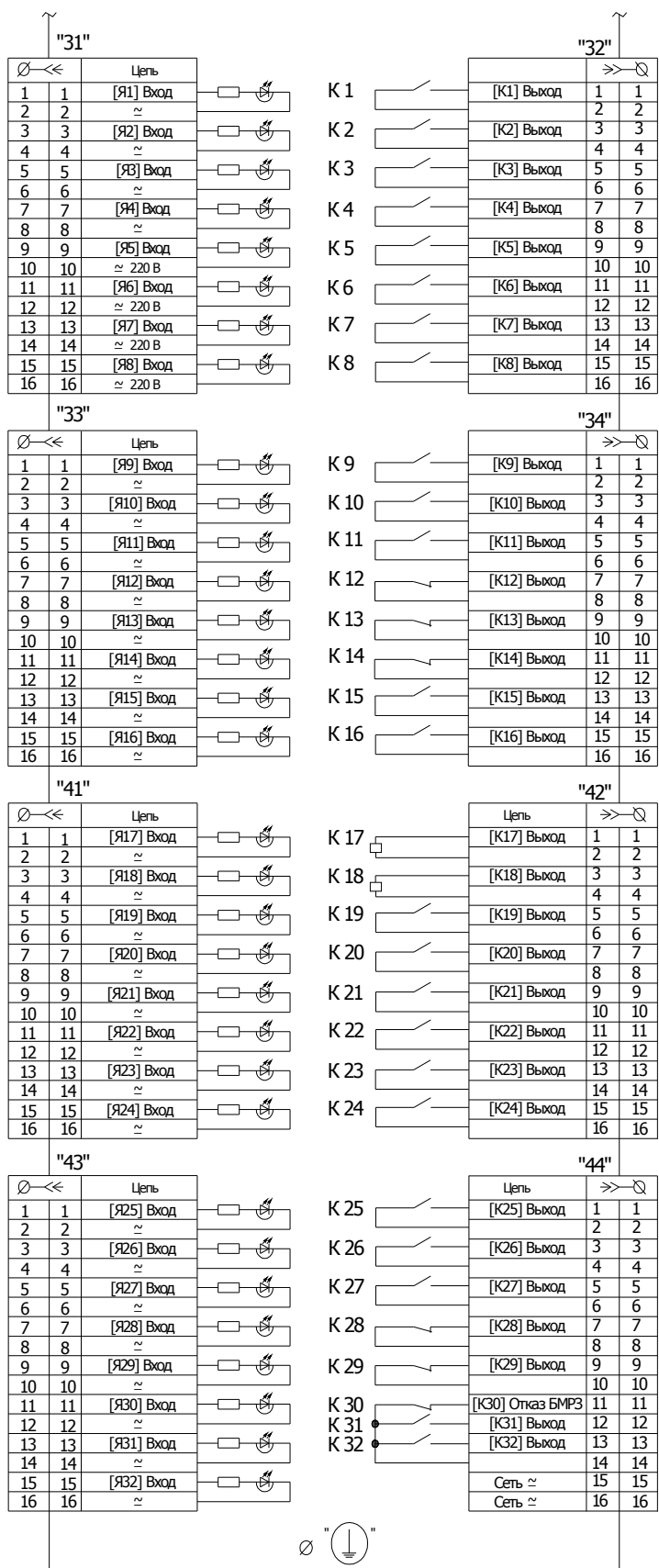


Рисунок А.1 (лист 2 из 2) - Схема электрическая подключения

Приложение Б
(обязательное)
Алгоритмы функций защит, автоматики и управления выключателем

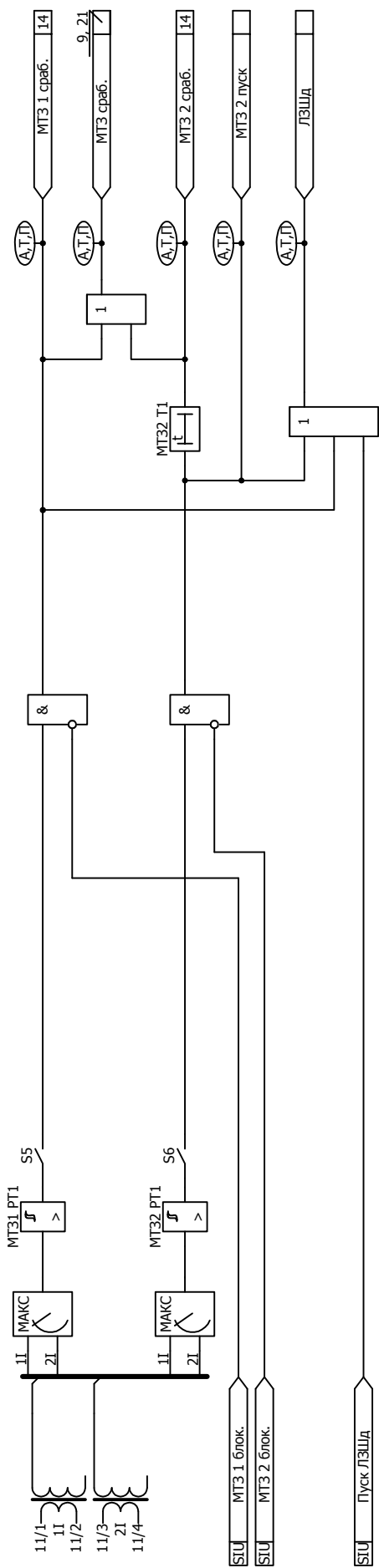


Рисунок Б.1 - Функциональная схема алгоритма максимальной токовой защиты

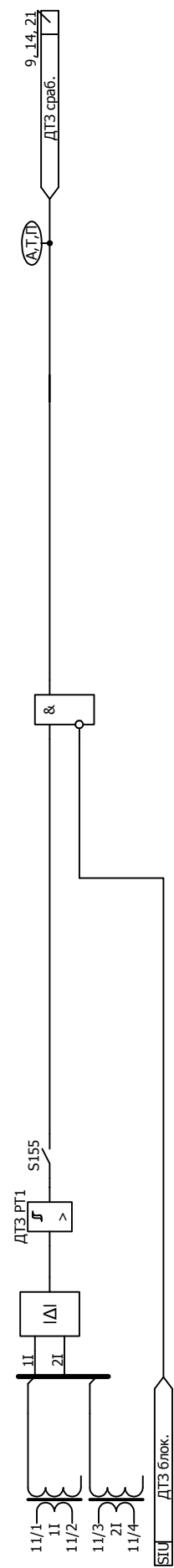


Рисунок Б.2 - Функциональная схема алгоритма дифференциальной токовой защиты

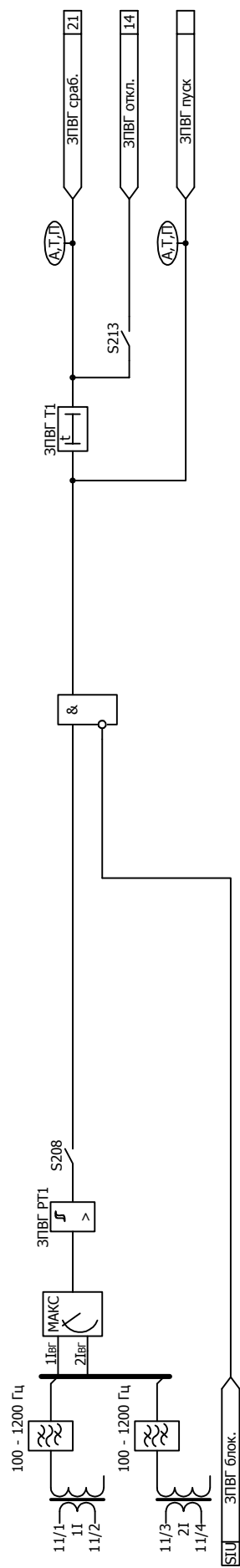


Рисунок Б.3 - Функциональная схема алгоритма защиты от перегрузки токами высших гармоник

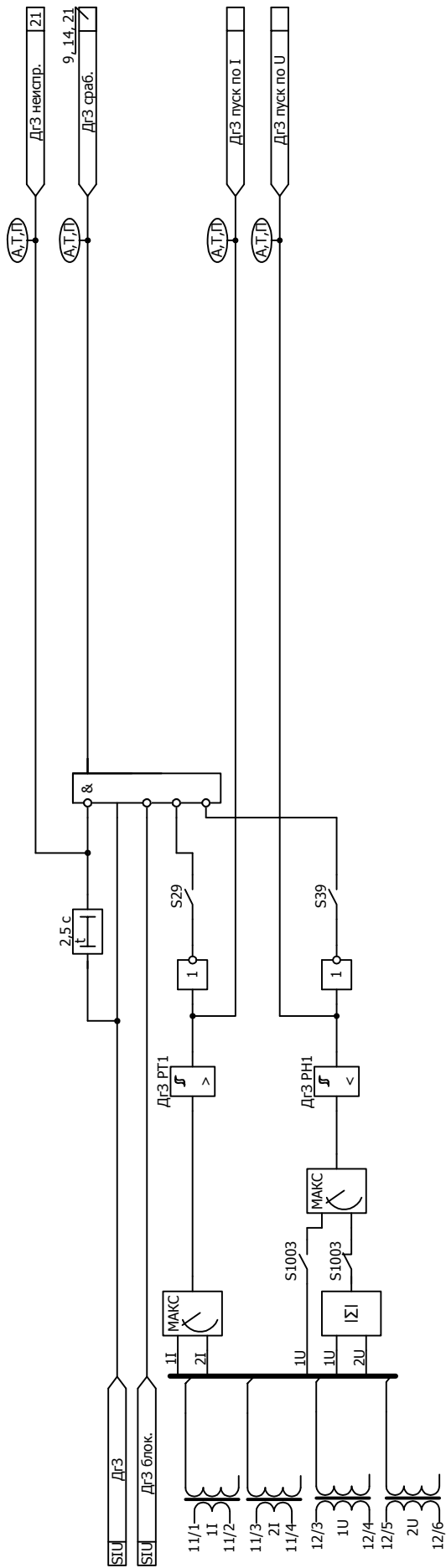


Рисунок Б.4 - Функциональная схема алгоритма дуговой защиты

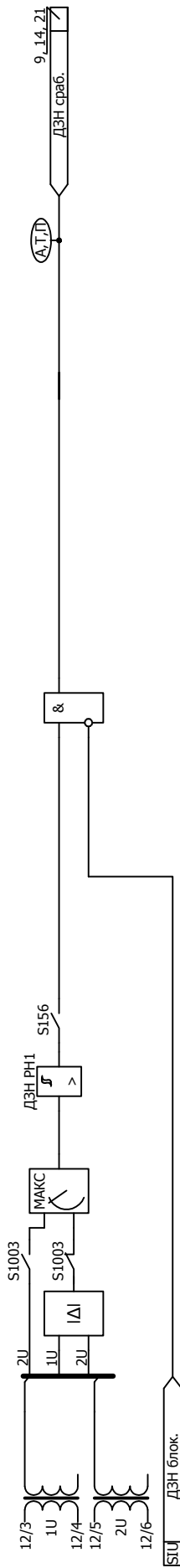


Рисунок Б.5 - Функциональная схема алгоритма дифференциальной защиты по напряжению

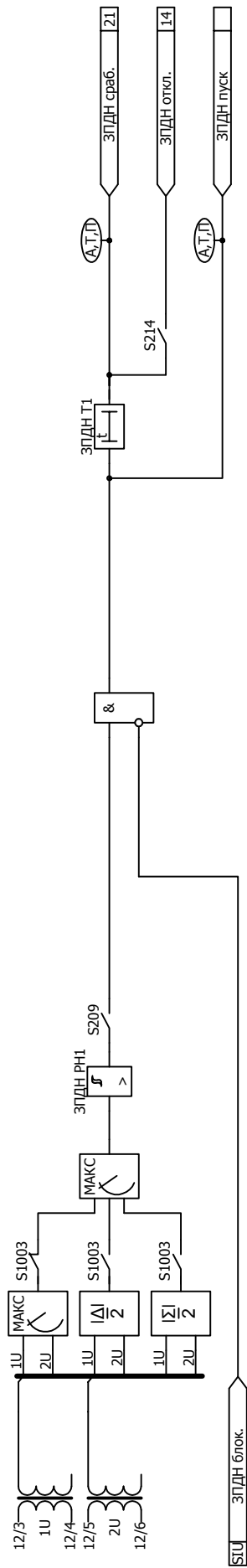


Рисунок Б.6 - Функциональная схема алгоритма защиты от превышения допустимого напряжения

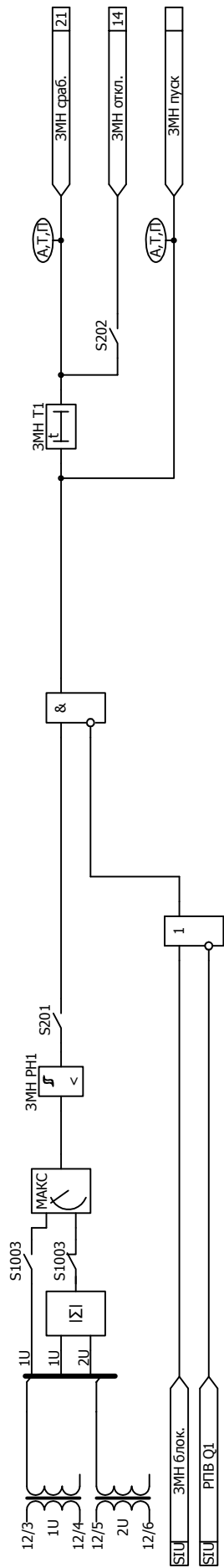


Рисунок Б.7 - Функциональная схема алгоритма защиты минимального напряжения

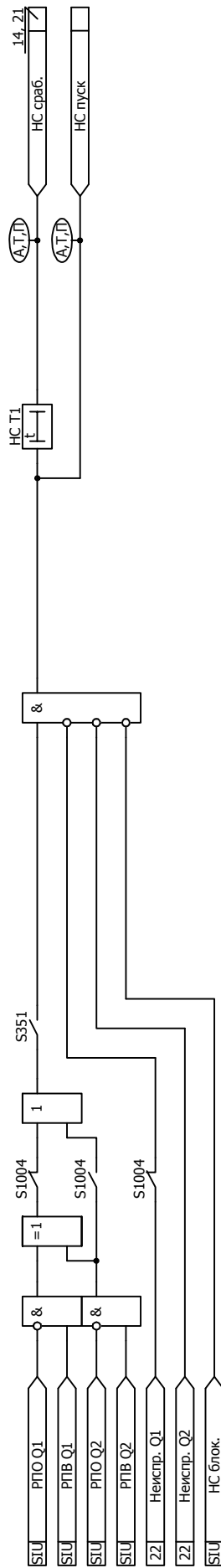


Рисунок Б.8 - Функциональная схема алгоритма защиты от несоответствия положений выключателей

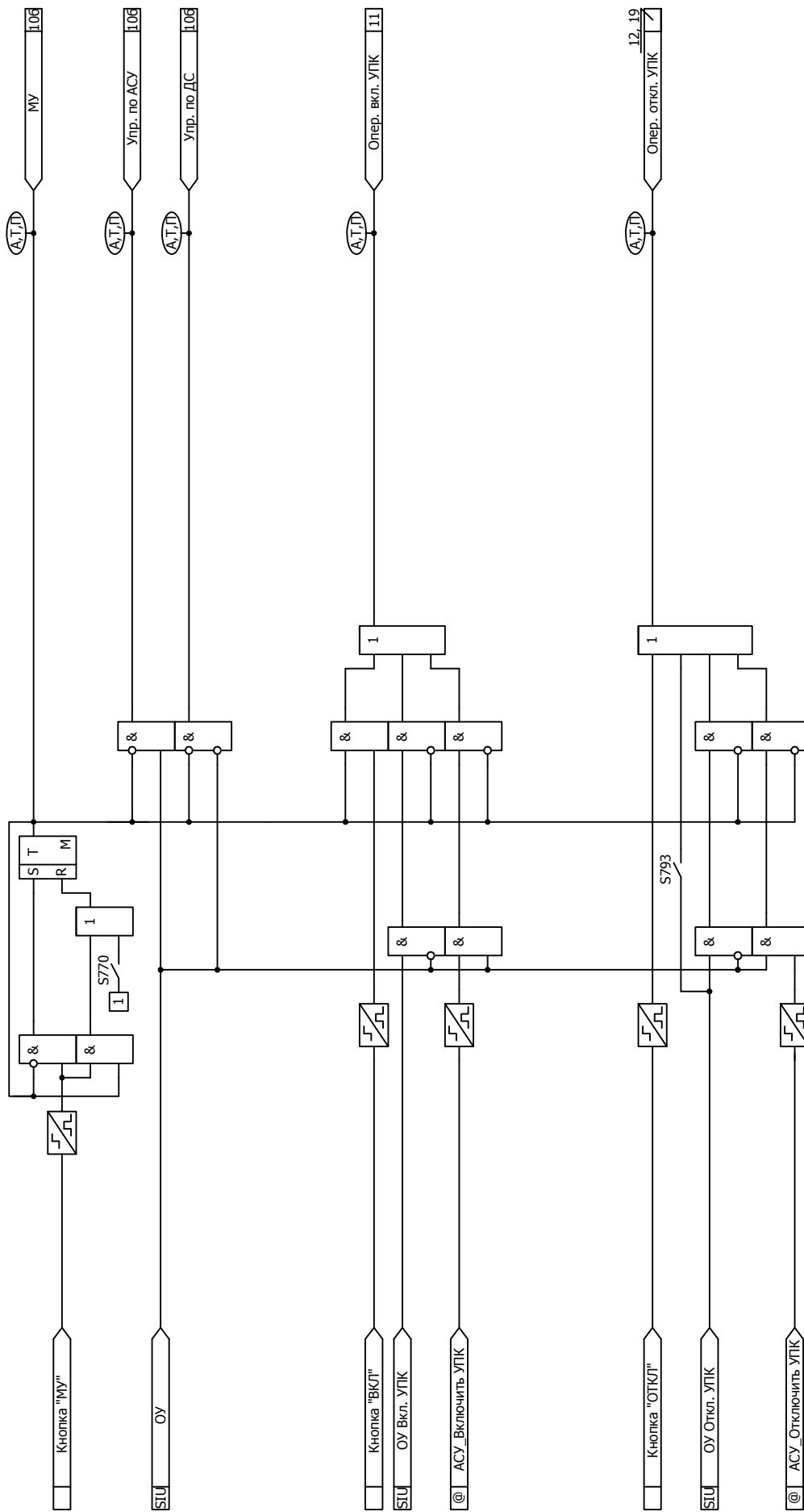


Рисунок Б.10 (лист 1 из 2) а) - Функциональная схема алгоритма формирования команд оперативного управления УПК

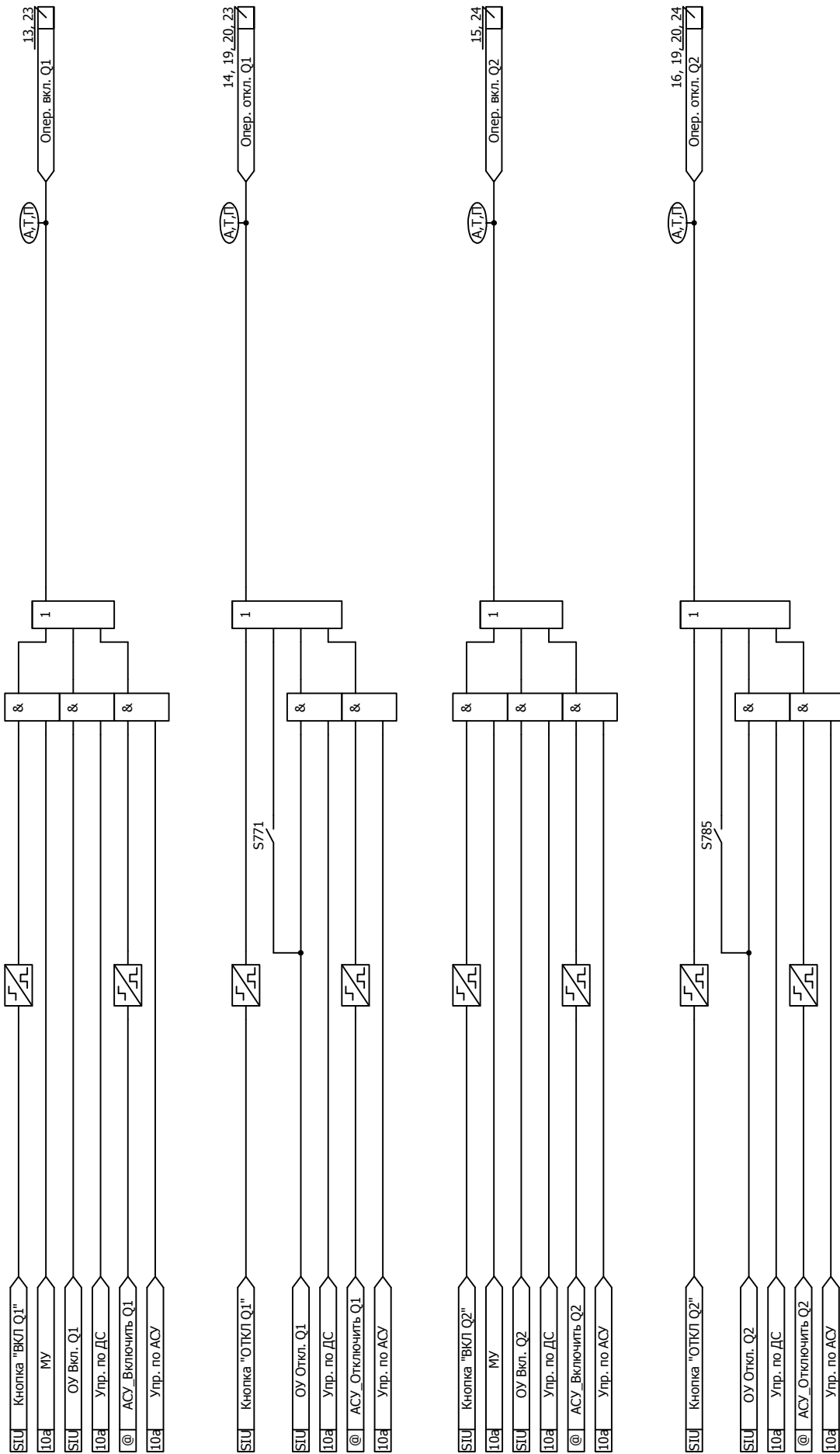


Рисунок Б.10 (лист 2 из 2) б) - Функциональная схема алгоритма формирования команд оперативного управления УПК

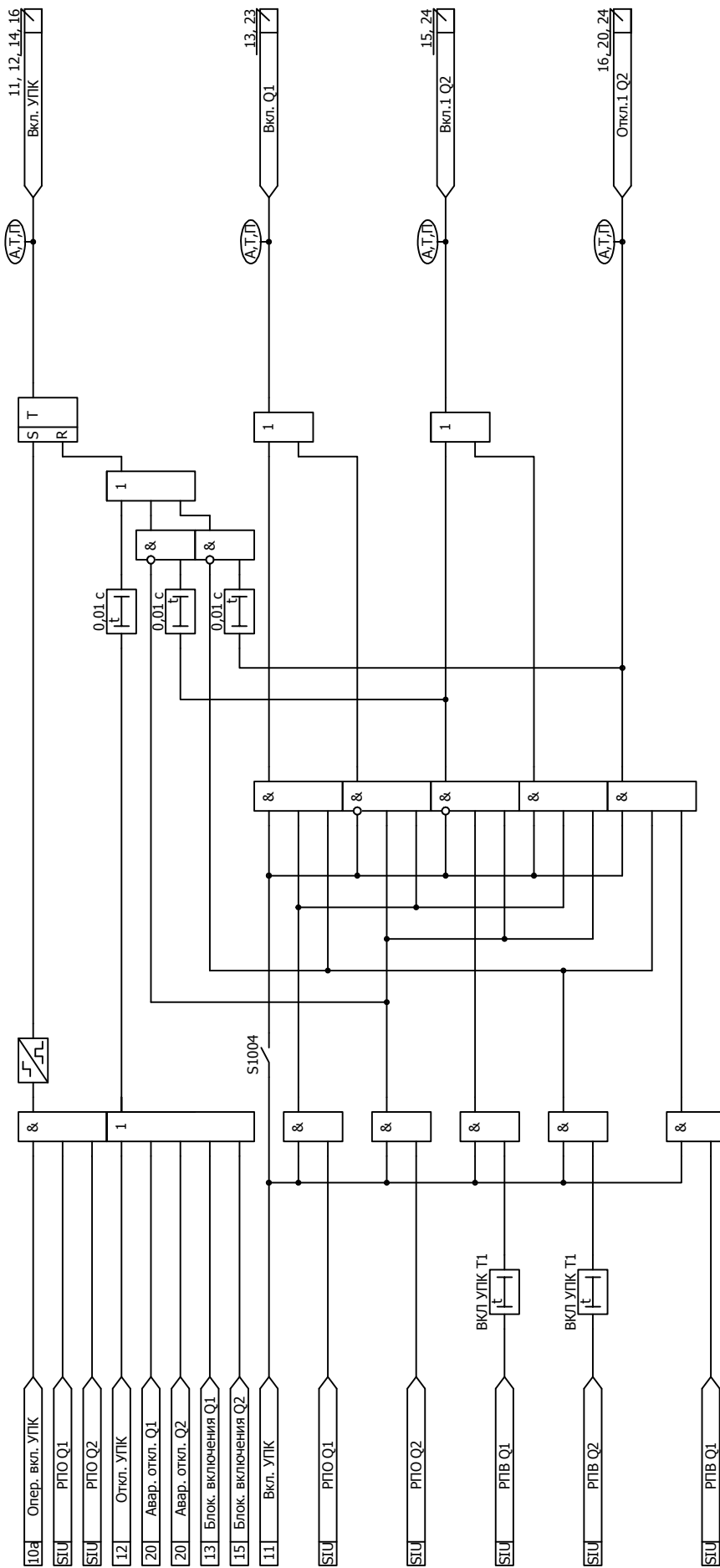


Рисунок Б.1.11 - Функциональная схема алгоритма формирования команд оперативного включения УПК

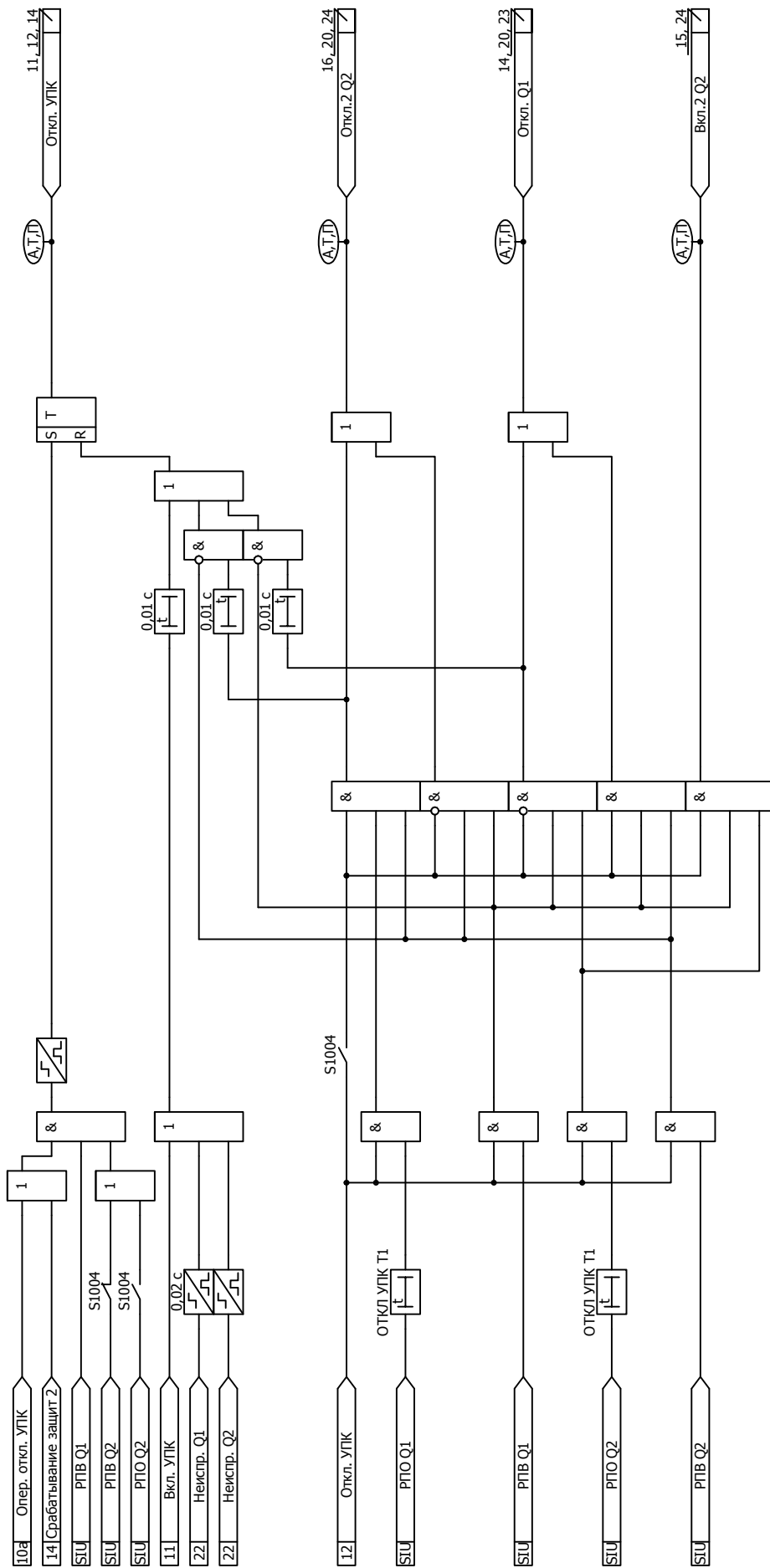


Рисунок Б.12 - Функциональная схема алгоритма формирования команд оперативного отключения УПК

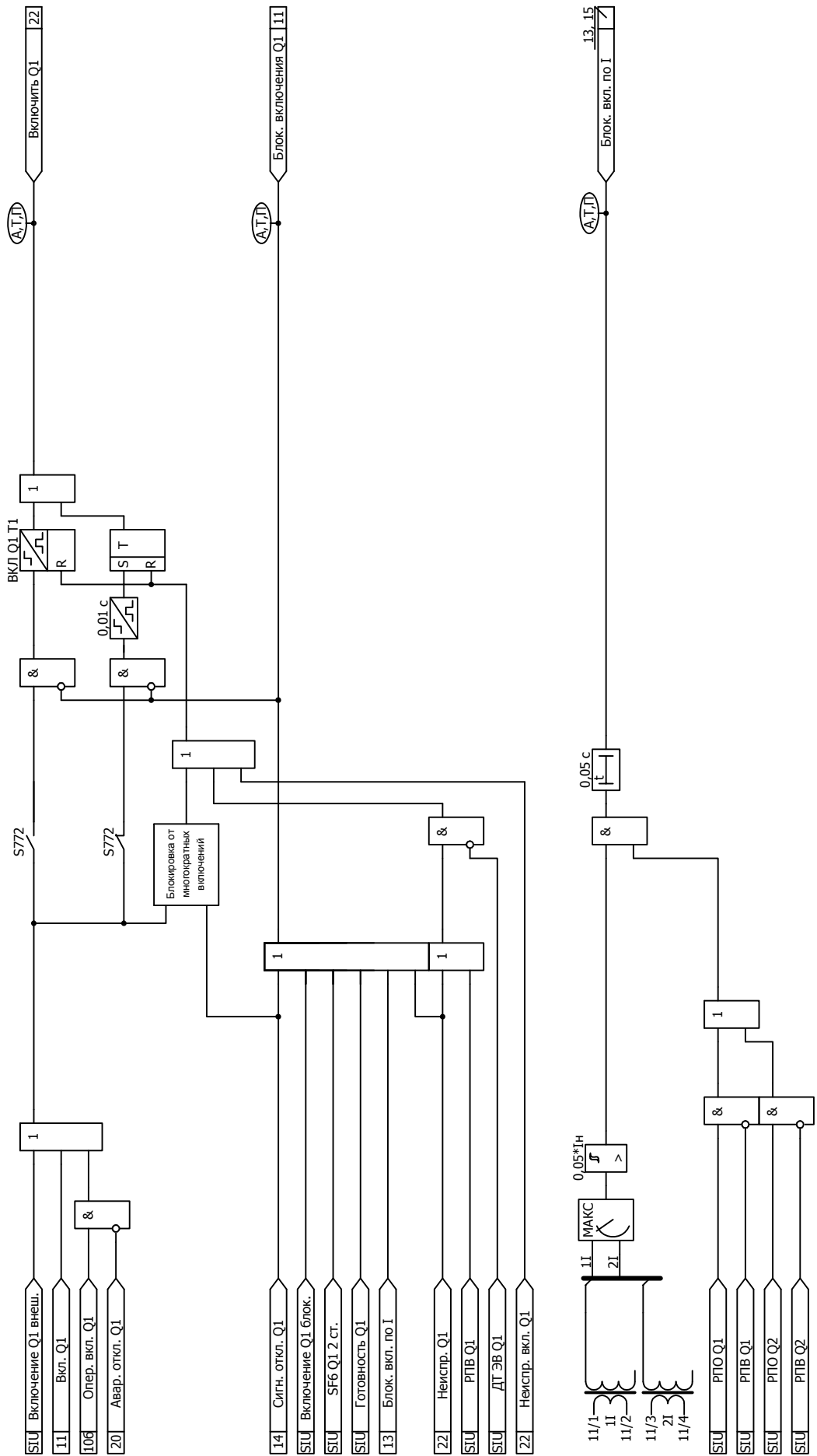


Рисунок Б.13 - Функциональная схема алгоритма управления выключателем Q1 - включение

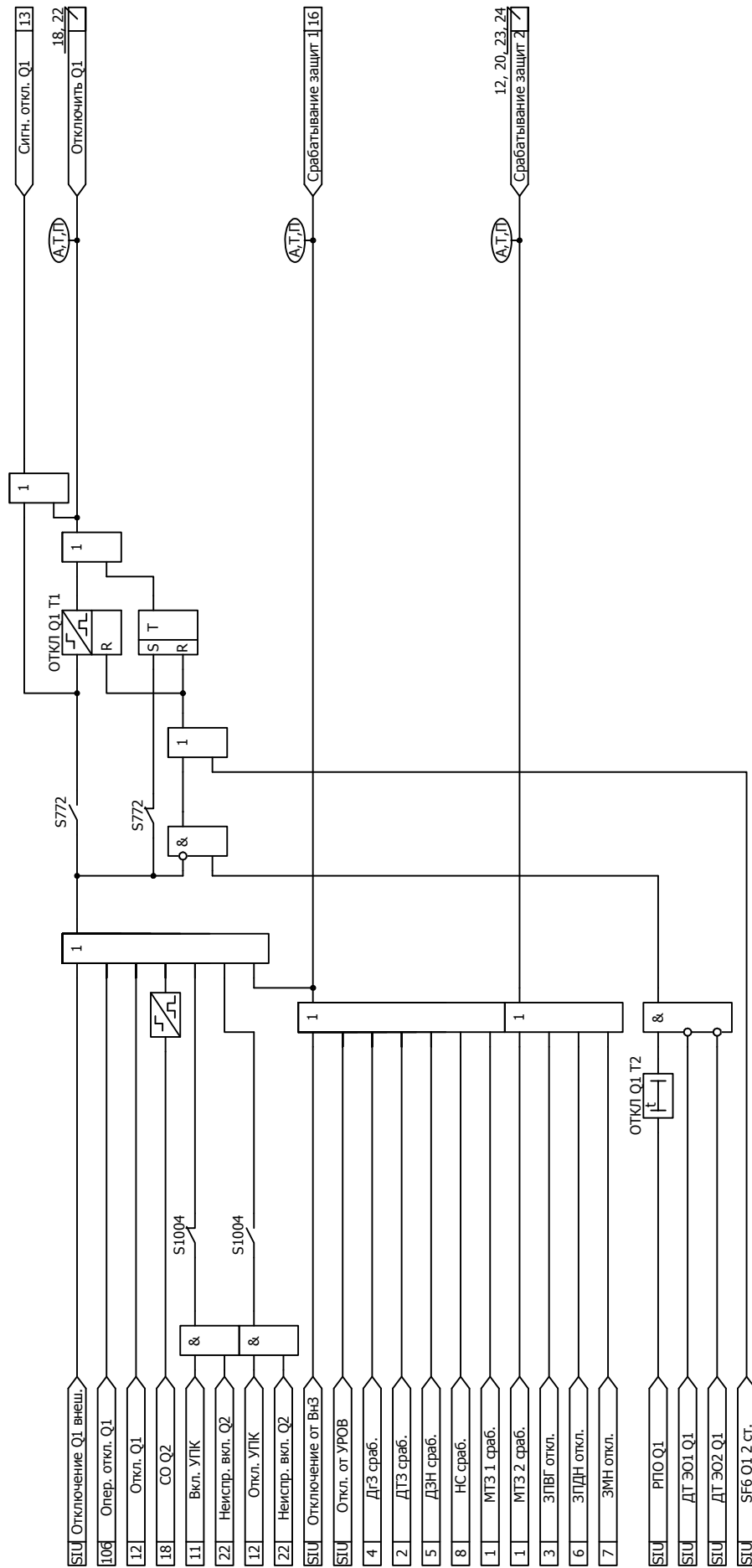


Рисунок Б.14 - Функциональная схема алгоритма управления выключателем Q1 - отключение

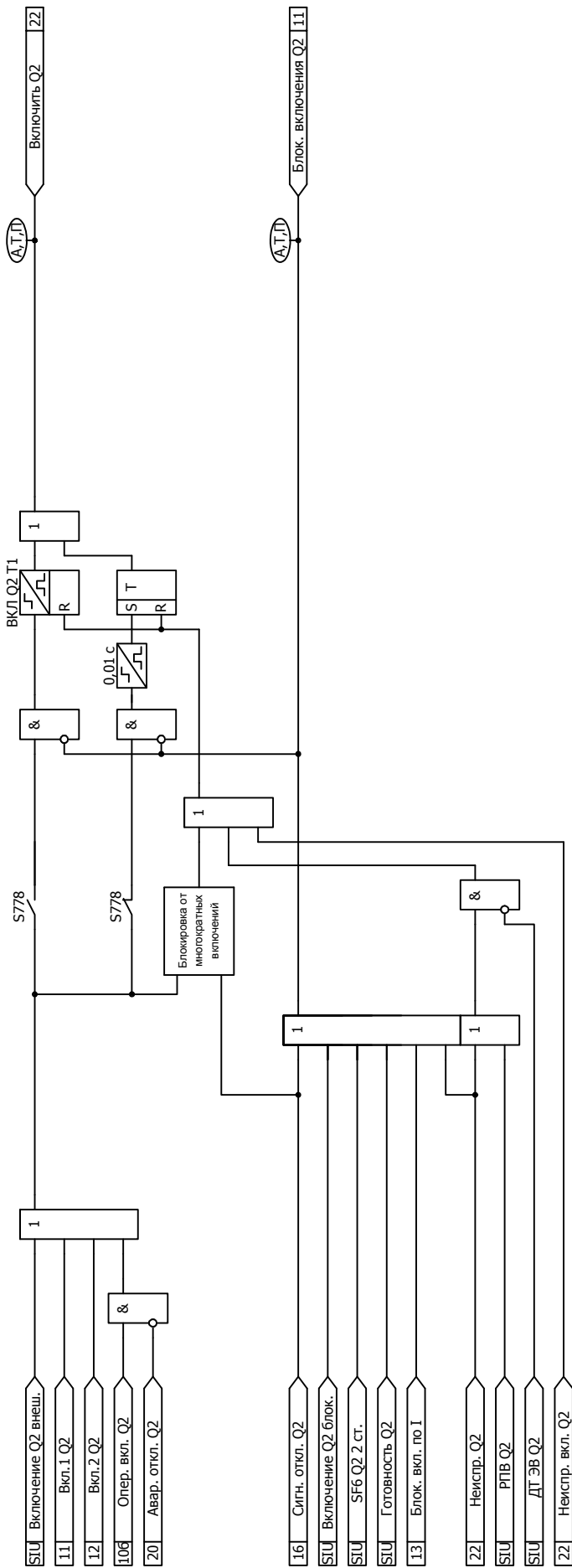


Рисунок Б.15 - Функциональная схема алгоритма управления выключателем Q2 - включение

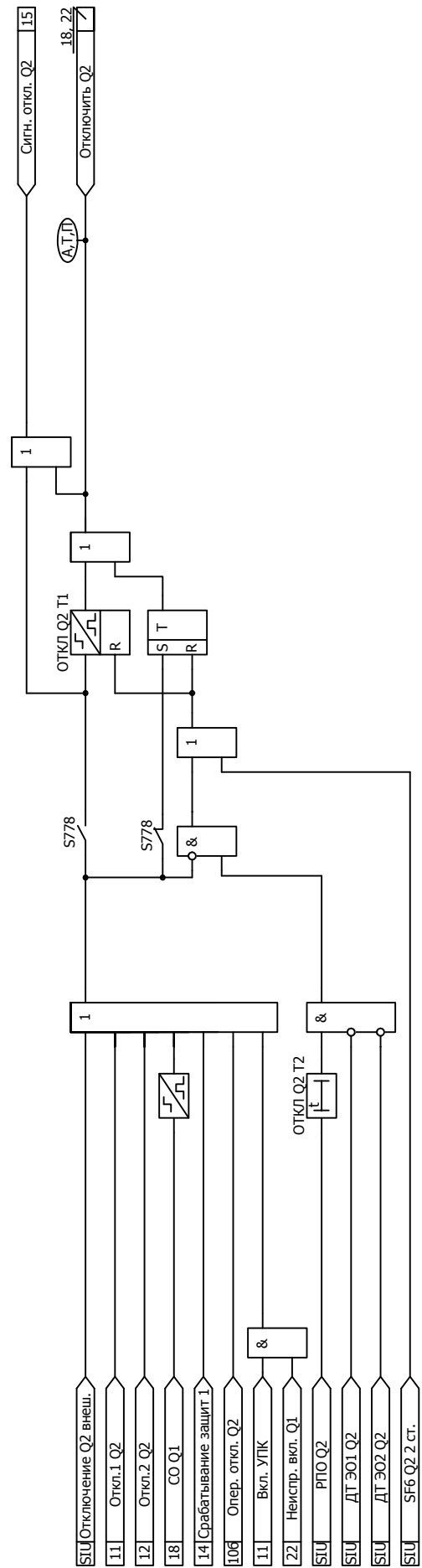


Рисунок Б.16 - Функциональная схема алгоритма управления выключателем Q2 - отключение

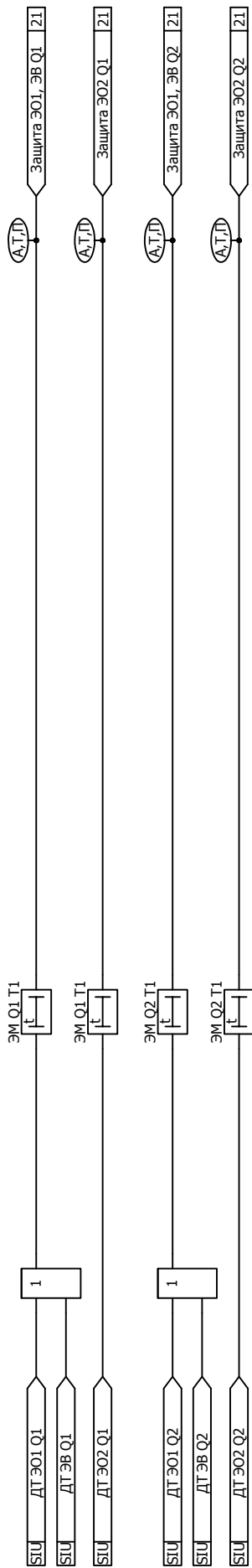


Рисунок Б.17 - Функциональная схема алгоритма защиты и диагностики электромагнитов управления выключателей

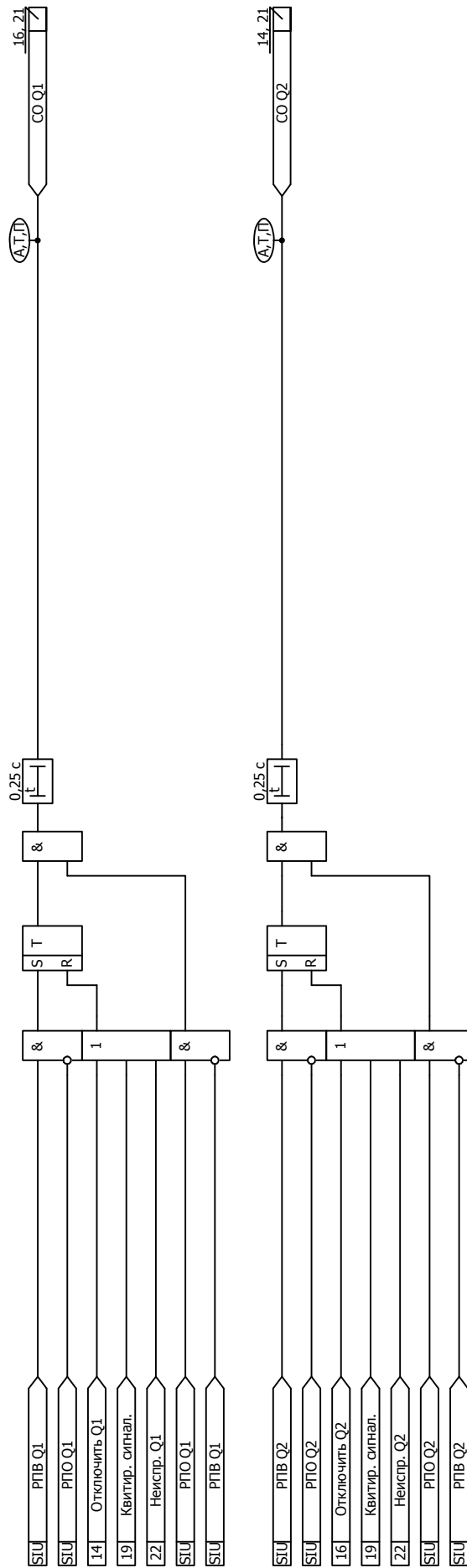


Рисунок Б.18 - Функциональная схема алгоритма обнаружения самопроизвольного отключения выключателей

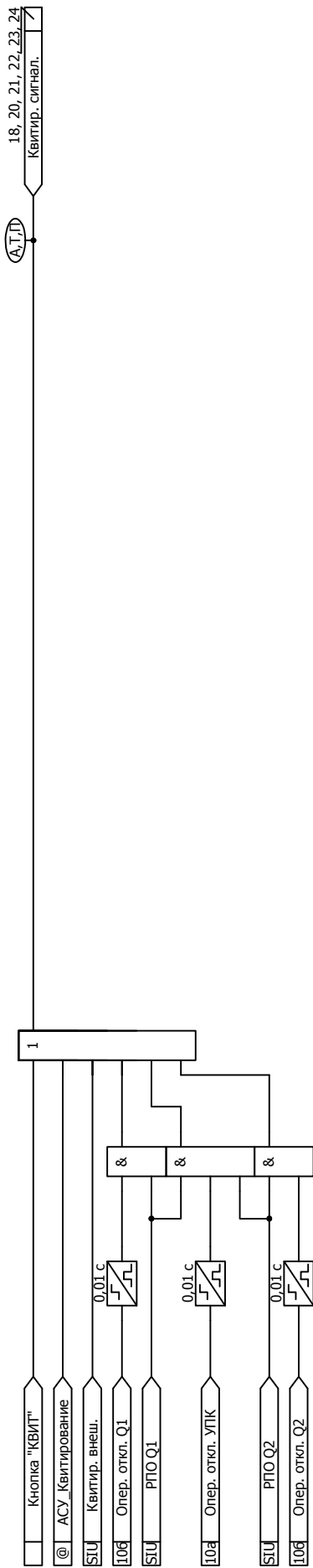


Рисунок Б.19 - Функциональная схема алгоритма квитирования

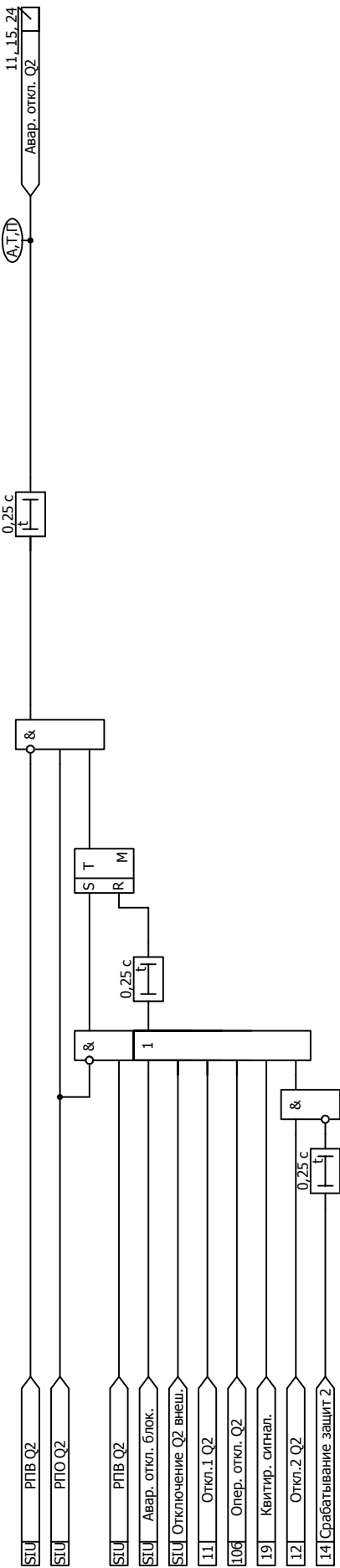
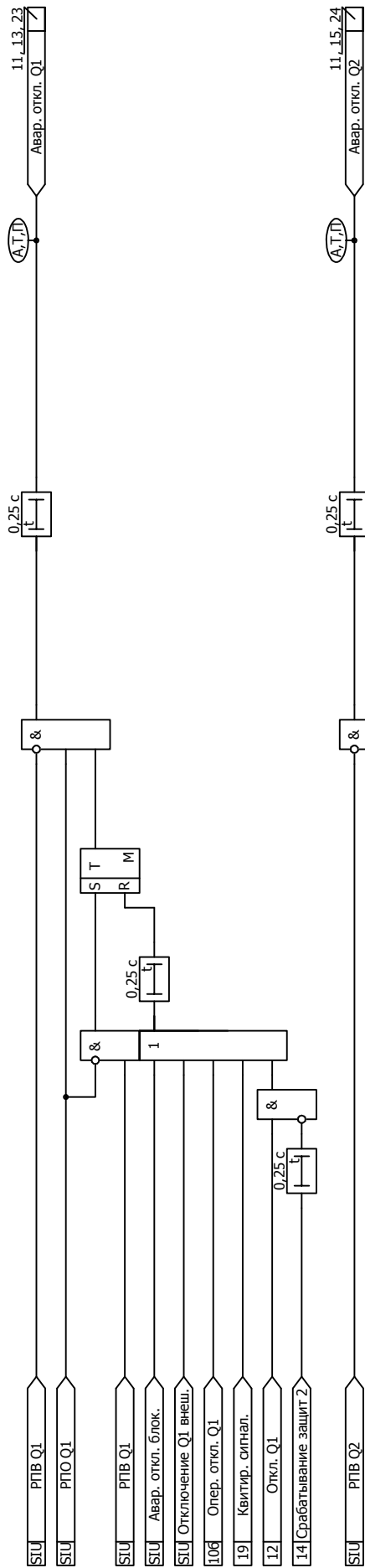


Рисунок Б.20 - Функциональная схема алгоритма аварийной сигнализации

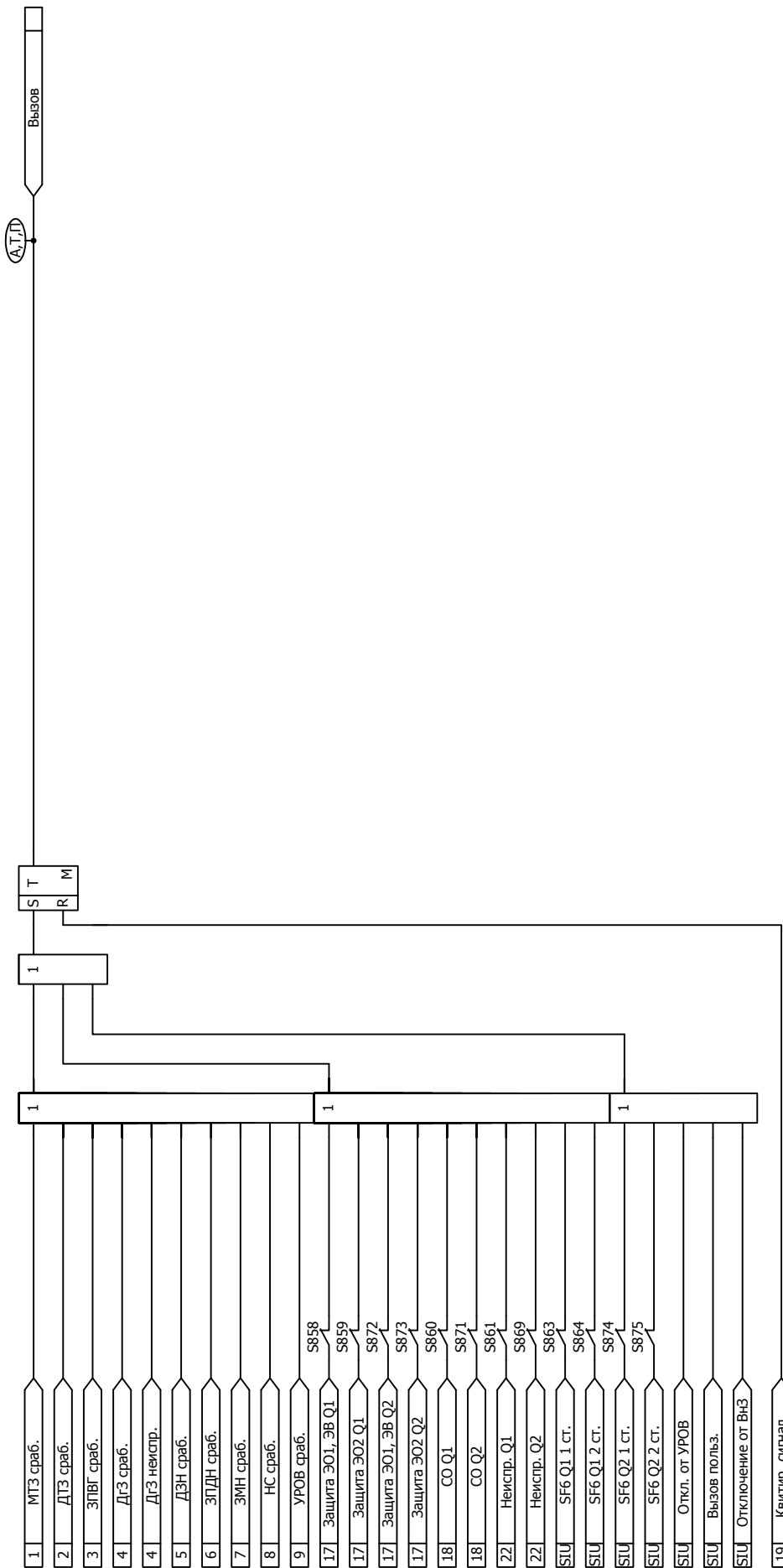


Рисунок Б.2.1 - Функциональная схема алгоритма вызова

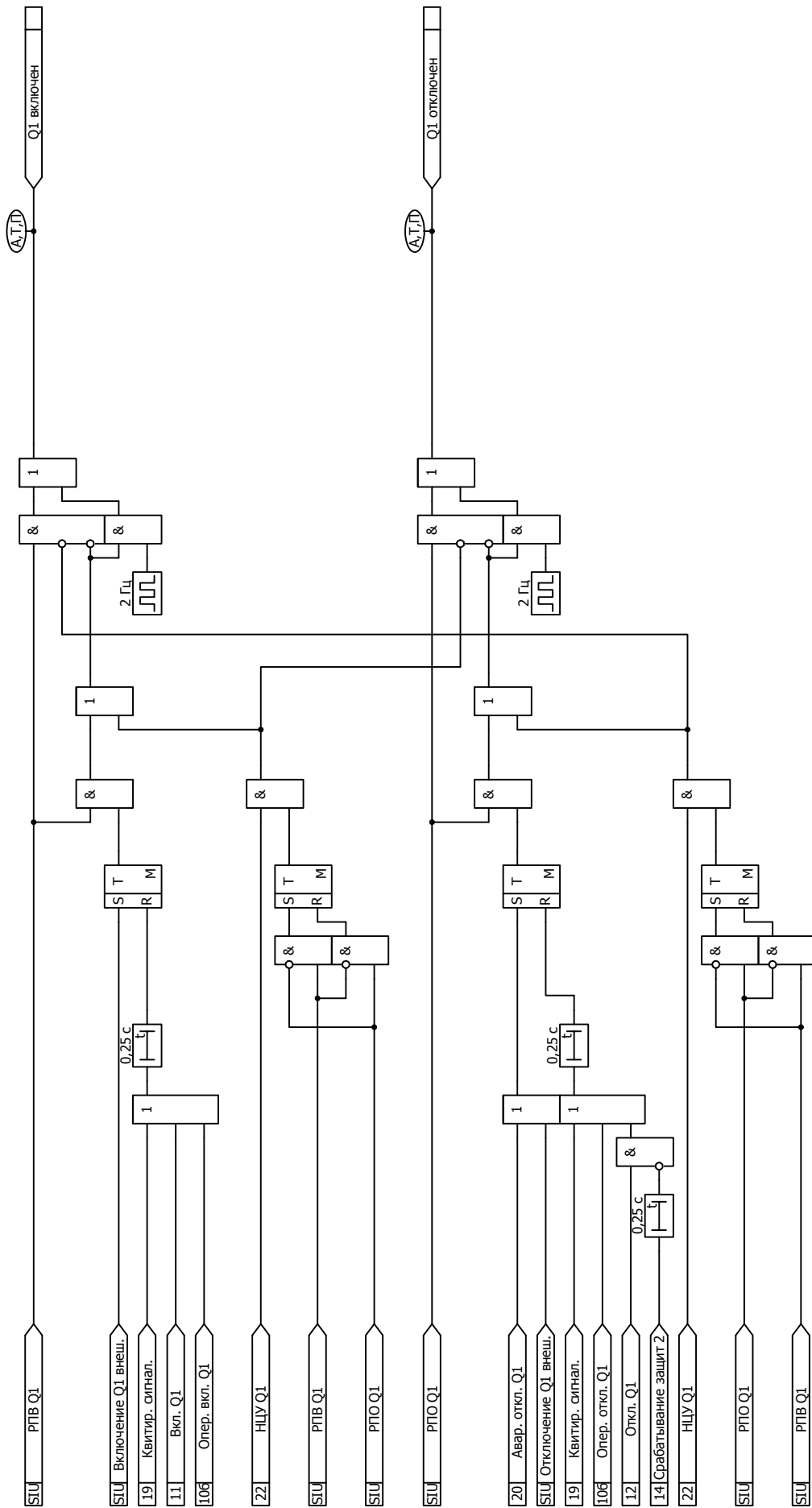


Рисунок Б.23 - Функциональная схема алгоритма сигнализации положения Q1

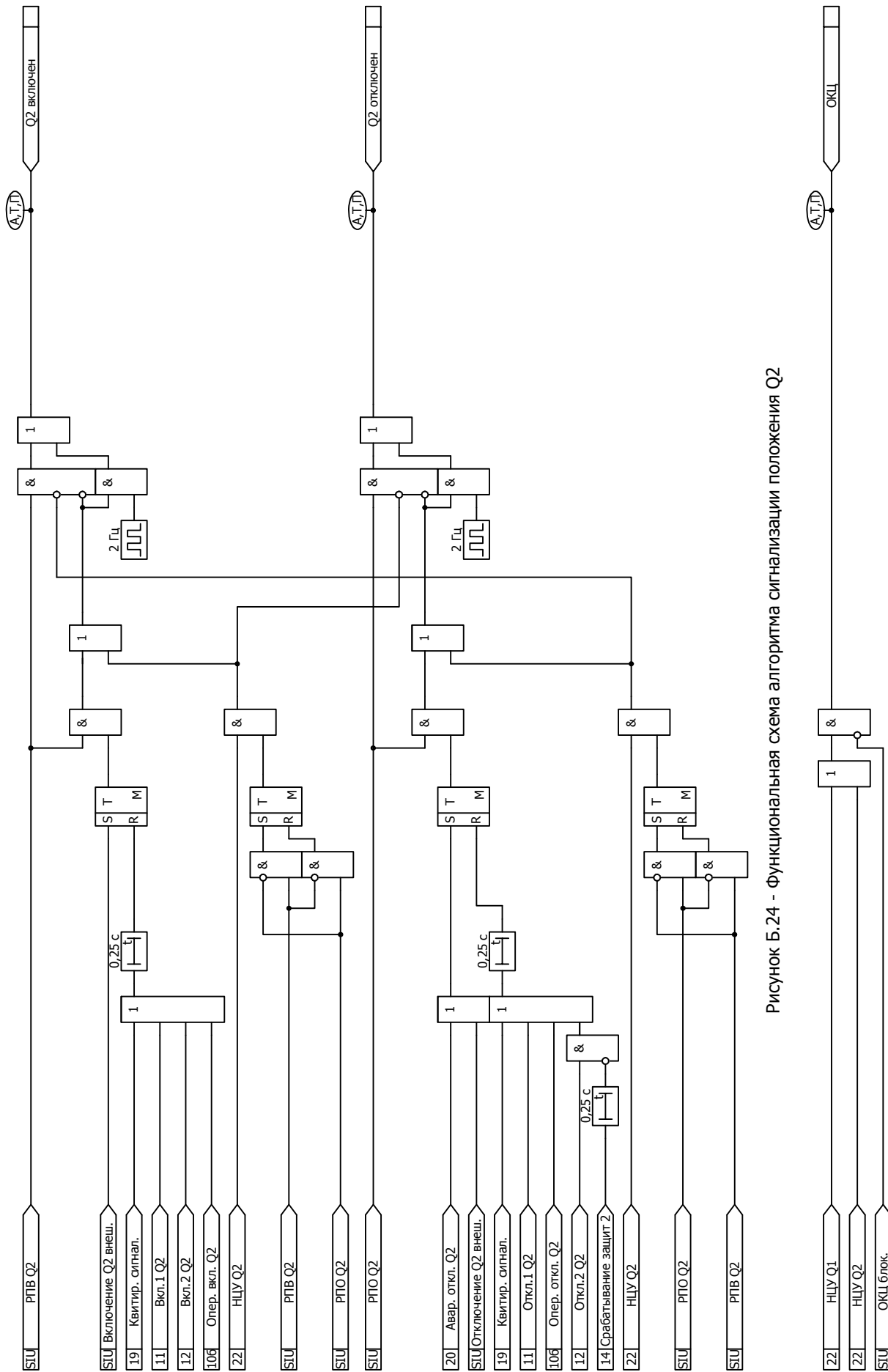


Рисунок Б.24 - Функциональная схема алгоритма сигнализации положения Q2

Рисунок Б.25 - Функциональная схема алгоритма ОКЦ

Приложение В

(обязательное)

Адресация параметров в АСУ

В.1 Протоколы информационного обмена согласно ГОСТ Р МЭК 60870-5-101-2006 и ГОСТ Р МЭК 60870-5-104-2004

В.1.1 Перечень параметров, доступных для передачи в АСУ по протоколам информационного обмена согласно ГОСТ Р МЭК 60870-5-101-2006 и ГОСТ Р МЭК 60870-5-104-2004, а также порядок адресации этих параметров приведены в таблице В.1.

Настройка протоколов информационного обмена осуществляется в программном комплексе "Конфигуратор - МТ".

В.1.2 Описание возможностей блока при подключении к АСУ содержится в п. 1.6.12 руководства по эксплуатации ДИВГ.648228.082 РЭ.

Таблица В.1 - Адресация параметров в протоколах информационного обмена согласно ГОСТ Р МЭК 60870-5-101-2006 и ГОСТ Р МЭК 60870-5-104-2004

Наименование группы параметров в программном комплексе "Конфигуратор - МТ"	Диапазон доступных адресов ¹⁾	Параметры для передачи
Входные дискретные сигналы	1 - 127	Все дискретные входы из таблицы 4
Двухэлементная информация	129 - 255	Все дискретные входы из таблицы 4
Выходные дискретные сигналы	257 - 383	Все дискретные выходы из таблицы 5
Служебные дискретные сигналы	385 - 511	Все дискретные входы из таблицы 4
		Выходные сигналы функциональных схем БФПО, приведенные в таблице 10
		Выходные сигналы функциональных схем ПМК
Входные аналоговые сигналы ²⁾	513 - 639	Все параметры из п. 5.1.1, параметры из таблицы 14
Расчётные аналоговые сигналы ²⁾	641 - 767	Все параметры из п. 5.1.1, параметры из таблицы 14
Одиночные события релейной защиты	769 - 895	Все дискретные входы из таблицы 4
		Все дискретные выходы из таблицы 5
		Выходные сигналы функциональных схем БФПО, приведенные в таблице 10
		Выходные сигналы функциональных схем ПМК
Накопительная информация	897 - 1023	Все параметры из таблицы 13
Самодиагностика блока	1153 - 1279	Сигнал "Ошибка RTC"
Телеуправление	1281 - 1407	Все входные сигналы АСУ из таблицы 8

Продолжение таблицы В.1

Наименование группы параметров в программном комплексе "Конфигуратор - МТ"	Диапазон доступных адресов ¹⁾	Параметры для передачи
Уставки аналоговые	1409 - 1535	Все уставки пусковых органов из таблицы 6
Уставки временные	1537 - 1663	Все уставки по времени из таблицы 6
Уставки ключи	1665 - 1791	Все программные ключи из таблицы 6
Уставки целочисленные	1793 - 1919	Целочисленные уставки из таблицы 6
Уставки коэффициенты трансформации ³⁾	1921	Коэффициент трансформации трансформаторов тока (входы 1I, 2I)
	1922	Коэффициент трансформации трансформаторов напряжения (входы 1U, 2U)
Работа устройств защиты	2176	Выходные сигналы функциональных схем БФПО, приведенные в таблице 10
<p>¹⁾ Адресация внутри группы должна начинаться с минимально возможного адреса и не должна содержать пустых мест. Порядок следования параметров в группе произвольный.</p> <p>²⁾ Могут передаваться как первичные, так и вторичные значения величин.</p> <p>³⁾ Коэффициенты трансформации имеют фиксированную заводскую адресацию и обязательны для передачи в АСУ.</p> <p>Примечание - Дополнительно для передачи могут быть использованы все параметры из пп. 3.2.4 - 3.2.7.</p>		

В.2 Протоколы информационного обмена MODBUS-RTU и MODBUS-TCP

В.2.1 Перечень параметров, доступных для передачи в АСУ по протоколам информационного обмена MODBUS-RTU и MODBUS-TCP, а также порядок адресации этих параметров приведены в таблице В.2.

Настройка протоколов информационного обмена осуществляется в программном комплексе "Конфигуратор - МТ".

Таблица В.2 - Адресация параметров в протоколах информационного обмена MODBUS-RTU и MODBUS-TCP

Наименование группы параметров в программном комплексе "Конфигуратор - МТ"	Диапазон доступных адресов ¹⁾	Параметры для передачи
Дискретные входы (Discrete Inputs)	1 - 535	Все дискретные входы из таблицы 4
		Выходные сигналы функциональных схем БФПО, приведенные в таблице 10
		Выходные сигналы функциональных схем ПМК
		Все дискретные выходы из таблицы 5
Битовые сигналы (Coils)	1 - 535	Все входные сигналы АСУ из таблицы 8
		Все программные ключи из таблицы 6
Входные регистры (Input Registers)	1 - 535	Все параметры из п. 5.1.1 ²⁾ , параметры из таблицы 14
		Все параметры из таблицы 13
Регистры хранения (Holding Registers) ³⁾	1 - 533	Все уставки из таблицы 6
	65523	Коэффициент трансформации трансформаторов тока (входы 1I, 2I)
	65524	Коэффициент трансформации трансформаторов напряжения (входы 1U, 2U)
¹⁾ Порядок следования параметров в группе произвольный. ²⁾ Могут передаваться как первичные, так и вторичные значения величин. ³⁾ Коэффициенты трансформации имеют фиксированную заводскую адресацию и обязательны для передачи в АСУ. Примечание - Дополнительно для передачи могут быть использованы все параметры из пп. 3.2.4 - 3.2.7.		

В.3 Протокол информационного обмена согласно ГОСТ Р МЭК 60870-5-103-2005

В.3.1 Перечень параметров, доступных для передачи в АСУ по протоколу информационного обмена согласно ГОСТ Р МЭК 60870-5-103-2005, а также порядок адресации параметров приведены в таблице В.3.

Настройка протокола информационного обмена осуществляется в программном комплексе "Конфигуратор - МТ".

Для передачи сигналов согласно протоколу необходимо задать соответствие между описаниями сигналов ГОСТ Р МЭК 60870-5-103-2005 и выходными сигналами БФПО, ПМК. В графе "Выходные сигналы БФПО, ПМК" таблицы В.3 приведены рекомендуемые выходные сигналы БФПО.

Таблица В.3 - Адресация параметров в протоколе информационного обмена согласно ГОСТ Р МЭК 60870-5-103-2005

GIN	Описание сигнала согласно ГОСТ Р МЭК 60870-5-103-2005	ASDU	GI	FUN	INF	Выходные сигналы БФПО, ПМК
0x0100	Параметры сети					
0x0101	Ток фазы В	3.1	-	128	144	-
0x0102	Ток фазы В	3.2	-	128	145	-
0x0103	Напряжение А-В	3.2	-	128	145	-
0x0104	Ток фазы В	3.3	-	128	146	-
0x0105	Напряжение А-В	3.3	-	128	146	-
0x0106	Активная мощность Р	3.3	-	128	146	"Р, кВт"
0x0107	Реактивная мощность Q	3.3	-	128	146	"Q, квар"
0x0108	Ток нейтрали In	3.4	-	128	147	-
0x0109	Напряжение нейтрали Ven	3.4	-	128	147	-
0x010A	Ток фазы А	9	-	128	148	-
0x010B	Ток фазы В	9	-	128	148	-
0x010C	Ток фазы С	9	-	128	148	-
0x010D	Напряжение А-Е	9	-	128	148	-
0x010E	Напряжение В-Е	9	-	128	148	-
0x010F	Напряжение С-Е	9	-	128	148	-
0x0110	Активная мощность Р	9	-	128	148	"Р, кВт"
0x0111	Реактивная мощность Q	9	-	128	148	"Q, квар"
0x0112	Частота f	9	-	128	148	"F, Гц"
0x0200	Состояние					
Сигнализация состояний в направлении контроля						
0x0201	АПВ активно	1	+	160	16	-
0x0202	Светодиоды выключены	1	-	160	19	"Квитир. сигнал."
0x0203	Местная установка параметров	1	+	160	22	"МУ"
0x0204	Характеристика 1	1	+	128	23	"Программа уставок 1"
0x0205	Характеристика 2	1	+	128	24	"Программа уставок 2"
0x0206	Характеристика 3	1	+	128	25	-
0x0207	Характеристика 4	1	+	128	26	-
0x0208	Вспомогательный вход 1	1	+	160	27	-
0x0209	Вспомогательный вход 2	1	+	160	28	-
0x020A	Вспомогательный вход 3	1	+	160	29	-
0x020B	Вспомогательный вход 4	1	+	160	30	-
Контрольная информация в направлении контроля						
0x020C	Контроль измерений тока	1	+	160	32	-
0x020D	Контроль измерений напряжения	1	+	160	33	-
0x020E	Контроль последовательности фаз	1	+	160	35	-
0x020F	Контроль цепи отключения	1	+	160	36	"Неиспр. Q1", "Неиспр. Q2"

Продолжение таблицы В.3

GIN	Описание сигнала согласно ГОСТ Р МЭК 60870-5-103-2005	ASDU	GI	FUN	INF	Выходные сигналы БФПО, ПМК
0x0210	Работа резервной токовой защиты	1	+	128	37	-
0x0211	Повреждение предохранителя трансформатора напряжения	1	+	160	38	-
0x0212	Функционирование телезащиты нарушено	1	+	160	39	-
0x0213	Групповое предупреждение	1	+	160	46	"Вызов"
0x0214	Групповой аварийный сигнал	1	+	160	47	"Авар. откл. Q1", "Авар. откл. Q2"
Сигнализация о замыкании на землю в направлении контроля						
0x0215	Замыкание на землю фазы А	1	+	160	48	-
0x0216	Замыкание на землю фазы В	1	+	160	49	-
0x0217	Замыкание на землю фазы С	1	+	160	50	-
0x0218	Замыкание на землю на линии (впереди)	1	+	160	51	-
0x0219	Замыкание на землю на шинах (позади)	1	+	160	52	-
Сигнализация о повреждениях в направлении контроля						
0x021A	Запуск защиты, фаза А	2	+	160	64	-
0x021B	Запуск защиты, фаза В	2	+	160	65	-
0x021C	Запуск защиты, фаза С	2	+	160	66	-
0x021D	Запуск защиты, нулевая последовательность	2	+	160	67	-
0x021E	Общее отключение	2	-	128	68	"Срабатывание защит 1", "Срабатывание защит 2"
0x021F	Отключение фазы А	2	-	160	69	-
0x0220	Отключение фазы В	2	-	160	70	-
0x0221	Отключение фазы С	2	-	160	71	-
0x0222	Отключение резервной защитой I>>	2	-	128	72	-
0x0223	Повреждение на линии	2	-	160	74	-
0x0224	Повреждение на шинах	2	-	128	75	-
0x0225	Передача сигнала телезащиты	2	-	160	76	-
0x0226	Прием сигнала телезащиты	2	-	160	77	-
0x0227	Зона 1	2	-	128	78	-
0x0228	Зона 2	2	-	128	79	-
0x0229	Зона 3	2	-	128	80	-
0x022A	Зона 4	2	-	128	81	-
0x022B	Зона 5	2	-	128	82	-
0x022C	Зона 6	2	-	128	83	-

Продолжение таблицы В.3

GIN	Описание сигнала согласно ГОСТ Р МЭК 60870-5-103-2005	ASDU	GI	FUN	INF	Выходные сигналы БФПО, ПМК
0x022D	Общий запуск	2	+	160	84	"Пуск защит и автом."
0x022E	Отказ выключателя	2	-	160	85	-
0x022F	Отключение I>	2	-	160	90	-
0x0230	Отключение I>>	2	-	160	91	-
0x0231	Отключение In>	2	-	160	92	-
0x0232	Отключение In>>	2	-	160	93	-
Сигнализация о работе АПВ в направлении контроля						
0x0233	Выключатель включен при помощи АПВ	1	-	160	128	-
0x0234	Выключатель включен при помощи АПВ с задержкой	1	-	160	129	-
0x0235	АПВ заблокировано	1	+	160	130	-
0x0300	Дискретные входы и выходы					
Дискретные входы						
0x0301-0x0380	Частный диапазон	1	✘ ¹⁾	✘	✘	Все дискретные входы из таблицы 4
Дискретные выходы						
0x0381-0x03FF	Частный диапазон	1	✘	✘	✘	Все дискретные выходы из таблицы 5
0x0400	Выходные сигналы БФПО, ПМК					
0x0401-0x04C0	Частный диапазон	1	✘	✘	✘	Выходные сигналы функциональных схем БФПО, приведенные в таблице 10. Выходные сигналы функциональных схем ПМК
0x04C1-0x04FF	Частный диапазон	2	✘	✘	✘	Выходные сигналы функциональных схем БФПО, приведенные в таблице 10. Выходные сигналы функциональных схем ПМК
0x0500	Телеуправление					
0x0501	АПВ	20	-	160	16	-
0x0502	Выключение светодиодов	20	-	160	19	"АСУ_Квитирование"
0x0503	Активизировать характеристику 1	20	-	128	23	-
0x0504	Активизировать характеристику 2	20	-	128	24	-
0x0505	Активизировать характеристику 3	20	-	128	25	-
0x0506	Активизировать характеристику 4	20	-	128	26	-
0x0507-0x052D	Частный диапазон	20	-	✘	✘	Все входные сигналы АСУ из таблицы 8

Продолжение таблицы В.3

GIN	Описание сигнала согласно ГОСТ Р МЭК 60870-5-103-2005	ASDU	GI	FUN	INF	Выходные сигналы БФПО, ПМК
0x0600	Самодиагностика блока					
0x0601-0x0620	Частный диапазон	1	✘	✘	✘	"Отказ БМРЗ"
0x0A00	Программные ключи					
0x0A01-0x0AFF	Частный диапазон	-	-	-	-	Все программные ключи из таблицы 6 и п. 3.2.7
0x0B00	Программные ключи (продолжение)					
0x0B01-0x0BFF	Частный диапазон	-	-	-	-	Все программные ключи из таблицы 6 и п. 3.2.7
0x0C00	Уставки защит и автоматики					
0x0C01-0x0CFF	Частный диапазон	-	-	-	-	Все уставки из таблицы 6 и таблицы 11, за исключением целочисленных
0x0D00	Уставки по времени					
0x0D01-0x0DFF	Частный диапазон	-	-	-	-	Все уставки по времени из таблицы 6 и п. 3.2.5
0x0E00	Целочисленные уставки защит и автоматики					
0x0E01-0x0EFF	Частный диапазон	-	-	-	-	Целочисленные уставки из таблицы 6 и п. 3.2.6
0x0F00	Коэффициент трансформации ²⁾					
0x0F01	Частный диапазон	-	-	-	-	Ктр I
0x0F02	Частный диапазон	-	-	-	-	Ктр U
0x0F03	Частный диапазон	-	-	-	-	Не используется
0x0F04	Частный диапазон	-	-	-	-	Не используется
0x0F05	Частный диапазон	-	-	-	-	Не используется
0x0F06	Частный диапазон	-	-	-	-	Не используется
0x0F07	Частный диапазон	-	-	-	-	Не используется
0x0F08	Частный диапазон	-	-	-	-	Не используется
0x0F09	Частный диапазон	-	-	-	-	Не используется
0x0F0A	Частный диапазон	-	-	-	-	Не используется
0x0F0B	Частный диапазон	-	-	-	-	Не используется
0x0F0C	Частный диапазон	-	-	-	-	Не используется
0x0F0D	Частный диапазон	-	-	-	-	Не используется
0x0F0E	Частный диапазон	-	-	-	-	Не используется
0x0F0F	Частный диапазон	-	-	-	-	Не используется
0x0F10	Частный диапазон	-	-	-	-	Не используется
¹⁾ ✘ - параметр настраивается в программном комплексе "Конфигуратор - МТ". ²⁾ Коэффициенты трансформации имеют фиксированную заводскую адресацию и обязательны для передачи в АСУ.						

В.4 Протокол информационного обмена согласно ГОСТ Р МЭК 61850

В.4.1 Перечень и адресация основных параметров, доступных для передачи по протоколу информационного обмена согласно ГОСТ Р МЭК 61850 ч. 6, 7-1, 7-2, 7-3, 7-4 (редакция 2), МЭК 61850-8-1-2011 сообщениями MMS и сообщениями GOOSE, приведены в таблице В.4. Полный состав и структура передаваемой информации приведены в файле ICD, входящем в состав БФПО.

Уставки защит и автоматики, уставки по времени и программные ключи представлены:

- в логических узлах "TCTR", "TVTR" - коэффициенты трансформации трансформаторов тока и трансформаторов напряжения соответственно;

- в логических узлах с префиксом "Set_" - уставки функций защит и автоматики;

- в логическом узле "User_GAPC1" - уставки элементов, приведенные в таблице 11 и пп. 3.2.4 - 3.2.7.

Измеряемые величины передаются во вторичных значениях. Значения активной, реактивной и полной мощностей передаются в первичных значениях в единицах, указанных в настоящем РЭ1.

Значения уставок по времени передаются в миллисекундах (кроме длительных уставок по времени TL01, TL02, TL03).

Значения остальных уставок передаются в единицах, указанных в настоящем РЭ1.

Для назначаемых сигналов и команд АСУ логического узла "User_GAPC1" в программном комплексе "Конфигуратор - МТ" может быть задано соответствие сигналам БФПО и ПМК.

Для передачи и приема сигналов сообщениями GOOSE в блоке предусмотрены назначаемые виртуальные входы и назначаемые виртуальные выходы. Назначение входных и выходных сигналов БФПО и ПМК на виртуальные входы и выходы осуществляется в программном комплексе "Конфигуратор - МТ".

Таблица В.4 - Адресация основных параметров в протоколе информационного обмена согласно ГОСТ Р МЭК 61850

Адрес FCDA	Тип	Параметр
Функции защит, автоматики и сигнализации		
LD0/LLN0/Health/stVal	ENUMERATED	Неиспр./отказ БМРЗ
LD0/LLN0/LocKey/stVal	BOOLEAN	МУ
LD0/LPHD1/PhyHealth/stVal	ENUMERATED	Неиспр./отказ БМРЗ
LD0/CALH1/GrWrn/stVal	BOOLEAN	Вызов
LD0/CALH1/GrAlm/stVal	BOOLEAN	Авар. откл. Q1 или Авар. откл. Q2
LD0/CALH1/AlmReset	SP Control	Команда квитирования
LD0/RDRE1/RcdStr/stVal	BOOLEAN	Работа осциллографа
LD0/RDRE1/RcdMade/stVal	BOOLEAN	Наличие новых осциллограмм
LD0/RDRE1/RcdTrg	SP Control	Команда пуска осциллографа
LD0/PTRC1/Tr/general	BOOLEAN	Срабатывание защит, действующих на отключение УПК
LD0/SARC1/Health/stVal	ENUMERATED	Неисправность дуговой защиты
LD0/SARC1/FADet/stVal	BOOLEAN	Срабатывание дуговой защиты
LD0/SARC1/FACntRs/stVal	INT32	Количество срабатываний дуговой защиты
Функции автоматики управления УПК, выключателями		
LD0/UPK_CSWI1/Mod/stVal	ENUMERATED	Разрешение управления УПК
LD0/Q_CSWI1/Mod/stVal	ENUMERATED	Разрешение управления выключателем Q1
LD0/Q_CSWI2/Mod/stVal	ENUMERATED	Разрешение управления выключателем Q2
LD0/UPK_CSWI1/Pos/stVal	CODEDENUM	Положение УПК
LD0/Q_CSWI1/Pos/stVal	CODEDENUM	Положение выключателя Q1
LD0/Q_CSWI2/Pos/stVal	CODEDENUM	Положение выключателя Q2
LD0/UPK_CSWI1/Pos	DP Control	Команда управления положением УПК
LD0/Q_CSWI1/Pos	DP Control	Команда управления положением выключателя Q1
LD0/Q_CSWI2/Pos	DP Control	Команда управления положением выключателя Q2

Продолжение таблицы В.4

Адрес FCDA	Тип	Параметр
LD0/UPK_CSWI1/OpOpn/general	BOOLEAN	Сигнал отключения УПК
LD0/Q_CSWI1/OpOpn/general	BOOLEAN	Сигнал отключения выключателя Q1
LD0/Q_CSWI2/OpOpn/general	BOOLEAN	Сигнал отключения выключателя Q2
LD0/UPK_CSWI1/OpCls/general	BOOLEAN	Сигнал включения УПК
LD0/Q_CSWI1/OpCls/general	BOOLEAN	Сигнал включения выключателя Q1
LD0/Q_CSWI2/OpCls/general	BOOLEAN	Сигнал включения выключателя Q2
LD0/Q_XCBR1/EEHealth/stVal	ENUMERATED	Неисправность выключателя Q1
LD0/Q_XCBR2/EEHealth/stVal	ENUMERATED	Неисправность выключателя Q2
LD0/Q_XCBR1/Pos/stVal	CODEDENUM	Положение выключателя Q1
LD0/Q_XCBR2/Pos/stVal	CODEDENUM	Положение выключателя Q2
LD0/Q_XCBR1/OpCnt/stVal	INT32	Количество отключений выключателя Q1
LD0/Q_XCBR2/OpCnt/stVal	INT32	Количество отключений выключателя Q2
LD0/Q_XCBR1/BlkOpn/stVal	BOOLEAN	Блокирование отключения выключателя Q1
LD0/Q_XCBR2/BlkOpn/stVal	BOOLEAN	Блокирование отключения выключателя Q2
LD0/Q_XCBR1/BlkCls/stVal	BOOLEAN	Блокирование включения выключателя Q1
LD0/Q_XCBR2/BlkCls/stVal	BOOLEAN	Блокирование включения выключателя Q2
LD0/Q_SCBR1/MechHealth/stVal	ENUMERATED	Неисправность выключателя Q1
LD0/Q_SCBR2/MechHealth/stVal	ENUMERATED	Неисправность выключателя Q2
LD0/Q_SCBR1/ColOpn/stVal	BOOLEAN	Сраб. защиты ЭО1/ЭВ выключателя Q1
LD0/Q_SCBR1/ColOpn2/stVal	BOOLEAN	Сраб. защиты ЭО2 выключателя Q1
LD0/Q_SCBR1/AccAbr/mag/f	FLOAT32	Износ выключателя Q1, %
LD0/Q_SCBR1/RctTmOpn/mag/f	FLOAT32	Длительность отключения выключателя Q1, мс
LD0/Q_SCBR2/ColOpn/stVal	BOOLEAN	Сраб. защиты ЭО1/ЭВ выключателя Q2
LD0/Q_SCBR2/ColOpn2/stVal	BOOLEAN	Сраб. защиты ЭО2 выключателя Q2
LD0/Q_SCBR2/AccAbr/mag/f	FLOAT32	Износ выключателя Q2, %
LD0/Q_SCBR2/RctTmOpn/mag/f	FLOAT32	Длительность отключения выключателя Q2, мс
LD0/Q_CILO1/EnaOpn/stVal	BOOLEAN	Разрешение отключения выключателя Q1
LD0/Q_CILO2/EnaOpn/stVal	BOOLEAN	Разрешение отключения выключателя Q2
LD0/Q_CILO1/EnaCls/stVal	BOOLEAN	Разрешение включения выключателя Q1
LD0/Q_CILO2/EnaCls/stVal	BOOLEAN	Разрешение включения выключателя Q2
LD0/Q_SIMG1/InsAlm/stVal	BOOLEAN	Сигнализация снижения давления элегаза выключателя Q1
LD0/Q_SIMG1/InsBlk/stVal	BOOLEAN	Блокирование операций выключателя Q1 по снижению давления элегаза
LD0/Q_SIMG1/InsTr/stVal	BOOLEAN	Сигнал отключения выключателя Q1 по снижению давления элегаза

Продолжение таблицы В.4

Адрес FCDA	Тип	Параметр
LD0/Q_SIMG2/InsAlm/stVal	BOOLEAN	Сигнализация снижения давления элегаза выключателя Q2
LD0/Q_SIMG2/InsBlk/stVal	BOOLEAN	Блокирование операций выключателя Q2 по снижению давления элегаза
LD0/Q_SIMG2/InsTr/stVal	BOOLEAN	Сигнал отключения выключателя Q2 по снижению давления элегаза
LD0/RBRF1/OpEx/general	BOOLEAN	Срабатывание УРОВ
LD0/RBRF1/OpCntRs/stVal	INT32	Количество срабатываний УРОВ
Измеряемые параметры сети		
LD0/MT_MMXN1/Hz/mag/f	FLOAT32	Частота линии, Гц
LD0/MT_MMXN1/Amp/mag/f	FLOAT32	1I, А
LD0/MT_MMXN1/Amp2/mag/f	FLOAT32	2I, А
LD0/MT_MMXN1/Vol/mag/f	FLOAT32	1U, В
LD0/MT_MMXN1/Vol2/mag/f	FLOAT32	2U, В
LD0/Pwr_MMXN1/Watt/mag/f	FLOAT32	P, кВт
LD0/Pwr_MMXN1/VolAmpr/mag/f	FLOAT32	Q, квар
LD0/Pwr_MMXN1/VolAmp/mag/f	FLOAT32	S, кВт·А
LD0/Pwr_MMXN1/PwrFact/mag/f	FLOAT32	cos(Φ)