

27.12.31.000

код продукции при поставке на экспорт

Утвержден
ДИВГ.648228.082-12.04 РЭ-ЛУ



БЛОК МИКРОПРОЦЕССОРНЫЙ
РЕЛЕЙНОЙ ЗАЩИТЫ
БМРЗ-БАВР-56

Руководство по эксплуатации

ДИВГ.648228.082-12.04 РЭ

1 Назначение изделия.....	5
2 Технические характеристики	7
2.1 Оперативное питание	7
2.2 Аналоговые входы	7
2.3 Дискретные входы	8
2.4 Дискретные выходы	9
2.5 Характеристики функций блока.....	10
3 Конфигурирование блока	14
3.1 Общие принципы	14
3.2 Реализация	16
4 Основные функции блока	22
4.1 Быстродействующий автоматический ввод резерва (БАВР)	22
4.2 Быстродействие алгоритмов БАВР	25
4.3 Автоматический ввод резерва (АВР).....	26
4.4 Восстановление нормального режима (ВНР)	27
4.5 Отключение выключателей	28
4.6 Включение выключателей	29
4.7 Контроль напряжений	29
4.8 Контроль цепей напряжения ТН СШ.....	30
4.9 Контроль цепей напряжения ТН ВВ.....	31
4.10 Функции диагностики цепей выключателя.....	31
4.11 Функции сигнализации	31
5 Вспомогательные функции блока.....	33
5.1 Измерение параметров сети.....	33
5.2 Переключение программ уставок	33
5.3 Самодиагностика блока.....	33
5.4 Накопительная информация	34
5.5 Осциллографирование аварийных событий.....	34
5.6 Журналы сообщений и аварий	34
5.7 Функции светодиодов	34
Приложение А Схема электрическая подключения	36
Приложение Б Алгоритмы функций защит и автоматики	39
Приложение В Адресация параметров в АСУ.....	54

Литера А
Листов 63
Формат А4

Настоящее руководство по эксплуатации (далее - РЭ) предназначено для ознакомления с индивидуальными особенностями блоков микропроцессорных релейной защиты БМРЗ-БАВР-56 (БАВР - быстродействующий автоматический ввод резерва).

Настоящее РЭ распространяется на следующие исполнения БМРЗ-БАВР-56, различающиеся аппаратным исполнением пульта, номинальным значением напряжения оперативного питания дискретных входов, типом интерфейса связи Ethernet, наличием протокола МЭК 61850, и имеющие полное условное наименование (код) в соответствии с таблицами 1 и 1а.

Таблица 1 - Исполнения БМРЗ-БАВР-56

Обозначение	Полное условное наименование (код)	Аппаратные отличия		
		Тип интерфейса связи Ethernet	Исполнение пульта	Номинальное напряжение ¹⁾
ДИВГ.648228.083-12	БМРЗ-БАВР-00-56	10/100 BASE-TX (проводной)	Вынесенный	= 220 В
ДИВГ.648228.083-62	БМРЗ-БАВР-01-56			= 110 В
ДИВГ.648228.082-12	БМРЗ-БАВР-10-56		Встроенный	= 220 В
ДИВГ.648228.082-62	БМРЗ-БАВР-11-56			= 110 В
ДИВГ.648228.183-12	БМРЗ-БАВР-00-М-56	10/100 BASE-TX (проводной) и МЭК 61850 ²⁾	Вынесенный	= 220 В
ДИВГ.648228.183-62	БМРЗ-БАВР-01-М-56			= 110 В
ДИВГ.648228.182-12	БМРЗ-БАВР-10-М-56		Встроенный	= 220 В
ДИВГ.648228.182-62	БМРЗ-БАВР-11-М-56			= 110 В
ДИВГ.648228.083-13	БМРЗ-БАВР-00-О-56	100 BASE-FX (оптический)	Вынесенный	= 220 В
ДИВГ.648228.083-63	БМРЗ-БАВР-01-О-56			= 110 В
ДИВГ.648228.082-13	БМРЗ-БАВР-10-О-56		Встроенный	= 220 В
ДИВГ.648228.082-63	БМРЗ-БАВР-11-О-56			= 110 В
ДИВГ.648228.183-13	БМРЗ-БАВР-00-ОМ-56	100 BASE-FX (оптический) и МЭК 61850 ²⁾	Вынесенный	= 220 В
ДИВГ.648228.183-63	БМРЗ-БАВР-01-ОМ-56			= 110 В
ДИВГ.648228.182-13	БМРЗ-БАВР-10-ОМ-56		Встроенный	= 220 В
ДИВГ.648228.182-63	БМРЗ-БАВР-11-ОМ-56			= 110 В

¹⁾ Указано номинальное напряжение постоянного оперативного тока дискретных входов (при подключении дискретного входа следует соблюдать полярность входного сигнала); диапазон напряжения оперативного питания блока от 60 до 264 В, независимо от исполнения.

²⁾ Количество виртуальных входов / выходов - 128 / 40.

Таблица 1а – Исполнения БМРЗ-БАВР-56

Обозначение	Полное условное наименование (код)	Аппаратные отличия		
		Тип интерфейса связи Ethernet	Исполнение пульта	Номинальное напряжение ¹⁾
ДИВГ.648228.087-12	БМРЗ-БАВР-00-56	10/100 BASE-TX (проводной)	Вынесенный	= 220 В
ДИВГ.648228.087-62	БМРЗ-БАВР-01-56			= 110 В
ДИВГ.648228.086-12	БМРЗ-БАВР-10-56		Встроенный	= 220 В
ДИВГ.648228.086-62	БМРЗ-БАВР-11-56			= 110 В
ДИВГ.648228.187-12	БМРЗ-БАВР-00-М-56	10/100 BASE-TX (проводной) и МЭК 61850 ²⁾	Вынесенный	= 220 В
ДИВГ.648228.187-62	БМРЗ-БАВР-01-М-56			= 110 В
ДИВГ.648228.186-12	БМРЗ-БАВР-10-М-56		Встроенный	= 220 В
ДИВГ.648228.186-62	БМРЗ-БАВР-11-М-56			= 110 В
ДИВГ.648228.087-13	БМРЗ-БАВР-00-О-56	100 BASE-FX (оптический)	Вынесенный	= 220 В
ДИВГ.648228.087-63	БМРЗ-БАВР-01-О-56			= 110 В
ДИВГ.648228.086-13	БМРЗ-БАВР-10-О-56		Встроенный	= 220 В
ДИВГ.648228.086-63	БМРЗ-БАВР-11-О-56			= 110 В
ДИВГ.648228.187-13	БМРЗ-БАВР-00-ОМ-56	100 BASE-FX (оптический) и МЭК 61850 ²⁾	Вынесенный	= 220 В
ДИВГ.648228.187-63	БМРЗ-БАВР-01-ОМ-56			= 110 В
ДИВГ.648228.186-13	БМРЗ-БАВР-10-ОМ-56		Встроенный	= 220 В
ДИВГ.648228.186-63	БМРЗ-БАВР-11-ОМ-56			= 110 В

¹⁾ Указано номинальное напряжение постоянного оперативного тока дискретных входов (при подключении дискретного входа следует соблюдать полярность входного сигнала); диапазон напряжения оперативного питания блока от 60 до 264 В, независимо от исполнения.

²⁾ Количество виртуальных входов / выходов - 128 / 40.

В настоящем РЭ приведены следующие приложения:

- приложение А "Схема электрическая подключения";
- приложение Б "Алгоритмы функций защит и автоматики";
- приложение В "Адресация параметров в АСУ".

Описание характеристик, общих для семейства БМРЗ, приведено в руководстве по эксплуатации ДИВГ.648228.080 РЭ.

При изучении и эксплуатации БМРЗ-БАВР-56 необходимо дополнительно руководствоваться следующими документами:

- руководством по эксплуатации "Блок микропроцессорный релейной защиты БМРЗ. Руководство по эксплуатации" ДИВГ.648228.080 РЭ;
- паспортом ДИВГ.648228.080 ПС для исполнений, указанных в таблице 1;
- паспортом ДИВГ.648228.084 ПС для исполнений, указанных в таблице 1а;
- руководством оператора "Программный комплекс "Конфигуратор - МТ". Руководство оператора".

ВНИМАНИЕ: В БМРЗ-БАВР-56 УСТАНОВЛЕНО БАЗОВОЕ ФУНКЦИОНАЛЬНОЕ ПРОГРАММНОЕ ОБЕСПЕЧЕНИЕ (БФПО) ВЕРСИЯ 56 С ПРОГРАММНЫМ МОДУЛЕМ КОНФИГУРАЦИИ (ПМК) - 56. ЗАВОДСКИЕ ЗНАЧЕНИЯ УСТАВОК ПРИВЕДЕНЫ В П. 2.5. ПАРАМЕТРЫ НАСТРОЙКИ ПОДЛЕЖАТ ИЗМЕНЕНИЮ ПОТРЕБИТЕЛЕМ ПОД КОНКРЕТНОЕ ПРИСОЕДИНЕНИЕ!

К работе с БМРЗ-БАВР-56 допускается персонал, имеющий допуск не ниже третьей квалификационной группы по электробезопасности, подготовленный в объеме производства работ, предусмотренных эксплуатационной документацией на БМРЗ-БАВР-56.

Аттестация персонала на право проведения работ в объеме, предусмотренном эксплуатационной документацией на БМРЗ-БАВР-56, проводится эксплуатирующей организацией.

1 Назначение изделия

1.1 Блоки микропроцессорные релейной защиты БМРЗ: БМРЗ-БАВР-10-56 ДИВГ.648228.082-12, БМРЗ-БАВР-10-О-56 ДИВГ.648228.082-13, БМРЗ-БАВР-11-56 ДИВГ.648228.082-62, БМРЗ-БАВР-11-О-56 ДИВГ.648228.082-63, БМРЗ-БАВР-00-56 ДИВГ.648228.083-12, БМРЗ-БАВР-00-О-56 ДИВГ.648228.083-13, БМРЗ-БАВР-01-56 ДИВГ.648228.083-62, БМРЗ-БАВР-01-О-56 ДИВГ.648228.083-63, БМРЗ-БАВР-10-56 ДИВГ.648228.086-12, БМРЗ-БАВР-10-О-56 ДИВГ.648228.086-13, БМРЗ-БАВР-11-56 ДИВГ.648228.086-62, БМРЗ-БАВР-11-О-56 ДИВГ.648228.086-63, БМРЗ-БАВР-00-56 ДИВГ.648228.087-12, БМРЗ-БАВР-00-О-56 ДИВГ.648228.087-13, БМРЗ-БАВР-01-56 ДИВГ.648228.087-62, БМРЗ-БАВР-01-О-56 ДИВГ.648228.087-63, БМРЗ-БАВР-10-М-56 ДИВГ.648228.182-12, БМРЗ-БАВР-10-ОМ-56 ДИВГ.648228.182-13, БМРЗ-БАВР-11-М-56 ДИВГ.648228.182-62, БМРЗ-БАВР-11-ОМ-56 ДИВГ.648228.182-63, БМРЗ-БАВР-00-М-56 ДИВГ.648228.183-12, БМРЗ-БАВР-00-ОМ-56 ДИВГ.648228.183-13, БМРЗ-БАВР-01-М-56 ДИВГ.648228.183-62, БМРЗ-БАВР-01-ОМ-56 ДИВГ.648228.183-63, БМРЗ-БАВР-10-М-56 ДИВГ.648228.186-12, БМРЗ-БАВР-10-ОМ-56 ДИВГ.648228.186-13, БМРЗ-БАВР-11-М-56 ДИВГ.648228.186-62, БМРЗ-БАВР-11-ОМ-56 ДИВГ.648228.186-63, БМРЗ-БАВР-00-М-56 ДИВГ.648228.187-12, БМРЗ-БАВР-00-ОМ-56 ДИВГ.648228.187-13, БМРЗ-БАВР-01-М-56 ДИВГ.648228.187-62, БМРЗ-БАВР-01-ОМ-56 ДИВГ.648228.187-63 (далее - блок) предназначены для выполнения быстродействующего автоматического ввода резерва, автоматического ввода резерва (АВР), восстановления нормального режима (ВНР) электроснабжения на подстанциях (ПС) 0,4 - 6 (10) кВ.

1.2 Основные функциональные возможности блока представлены в таблице 2.

В таблице 2 и далее принято обозначение значка: "☑" - да, "✘" - нет.

Таблица 2 - Функциональные возможности блока

Наименование функции	Применение	Описание (пункт РЭ)
БАВР по направлению мощности и напряжению на секции шин	☑	4.1.3 - 4.1.7
БАВР по направлению мощности и углу между напряжениями прямой последовательности секции шин и резервного ввода	☑	4.1.8, 4.1.9
БАВР по сигналу пуска от быстродействующих защит высшего напряжения (ВН)	☑	4.1.13
Включение резервного вводного выключателя (ВВ) с контролем синхронизма	☑	4.1.10
Минимальная возможная длительность подпитки короткого замыкания (КЗ) при параллельной работе вводов	☑	4.1.14
Блокировка при наличии "земли" в сети	☑	4.3.9
АВР с контролем встречного напряжения, ВНР	☑	4.3, 4.4
Контроль значения векторной разности между напряжениями при включении основного ВВ при ВНР	☑	4.4.6
Контроль исправности цепей трансформатора напряжения (ТН) секции шин (СШ), основного (ВВосн.) и резервного (ВВрез.) вводов ВВ1, ВВ2	☑	4.8, 4.9
Обобщенная вызывная сигнализация	☑	4.11
Контроль цепей сигналов положения выключателя, времени отключения, времени готовности привода к включению	☑	4.10
Отображение измеряемых и расчетных параметров	☑	5.1
Программы уставок	2	5.2
Система самодиагностики	☑	5.3
Счетчики событий и аварий	☑	5.4
Регистрация аварийных осциллограмм	☑	5.5
Ведение журналов сообщений и аварий	☑	5.6
Возможность создания дополнительных алгоритмов	☑	3.1
Набор пусковых органов с регулируемыми уставками	56	3.2.4
Набор регулируемых уставок по времени	10	3.2.5
Набор регулируемых длительных уставок по времени	4	3.2.6
Набор изменяемых программных ключей	10	3.2.7
Назначаемые дискретные входы	27	2.3.1
Назначаемые выходные реле	26	2.4.1
Назначаемые светодиоды	16	3.1
Назначаемые кнопки пульта	2	3.1
Настраиваемый состав аварийных осциллограмм	☑	3.1
Настраиваемый состав записей журналов сообщений и аварий	☑	3.1

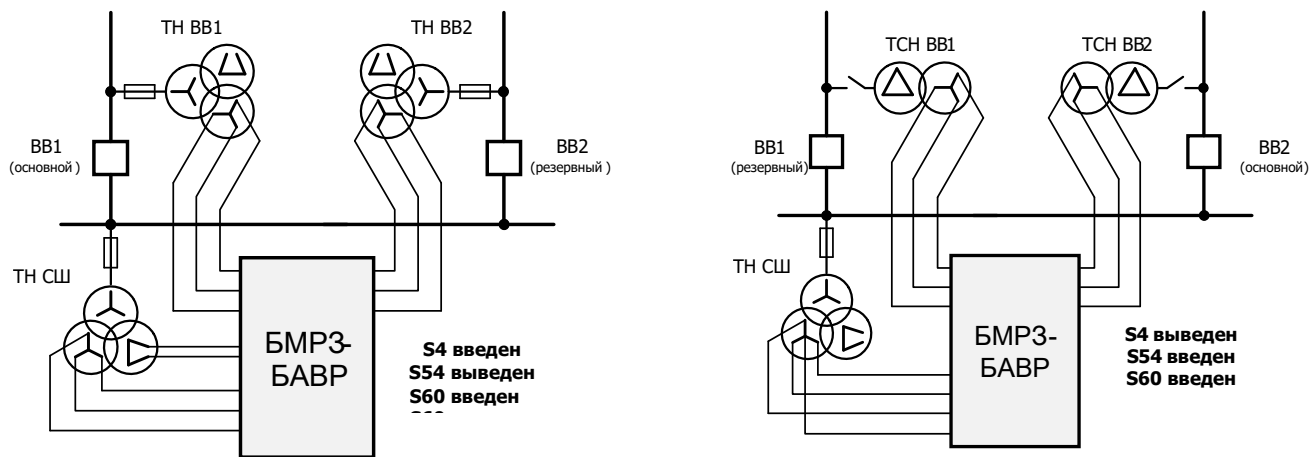
1.3 Блок может применяться только на ПС с двумя вводными выключателями, подключенными к одной секции шин (явный резерв, без секционного выключателя).

1.4 Блок применяется в схемах трехфазного подключения трансформаторов тока (ТТ) по схеме звезда. При наличии ТТ только в фазах А и С на вход фазы В необходимо подать сумму токов фаз А и С с обратным знаком.

1.5 С ТН секции шин на блок могут подаваться три фазных напряжения или два линейных напряжения и напряжение нулевой последовательности (программный ключ **S4**). Напряжение до ввода может контролироваться по двум линейным напряжениям с ТН или трансформатора собственных нужд (ТСН).

При отсутствии двух линейных напряжений до основного ввода (однофазный ТН) ВНР может выполняться по одному напряжению (функции, контролирующие симметричность напряжения, должны быть заблокированы). До резервного ввода должно быть всегда два линейных напряжения. Любой ввод может быть основным или резервным. В зависимости от положения программного ключа **S60**, назначение ввода изменяется либо программным ключом **S54**, либо логическими сигналами "Основной ввод ВВ1" и "Основной ввод ВВ2" (приложение Б, рисунок Б.1).

Примеры подключения блока к цепям напряжения приведены на рисунке 1.



а)

б)

а) линейные напряжения и напряжение $3U_0$ с ТН секции шин, линейные напряжения с ТН до ввода;

б) фазные напряжения с ТН секции шин, линейные напряжения с ТСН

Рисунок 1 - Примеры подключения блока к цепям напряжения

1.6 Блок может применяться на объектах с любым видом нагрузки на секции шин (двигательная, статическая).

1.7 Уставки по напряжению задаются как в именованных единицах, так и в относительных. При этом для различия рядом с уставками в относительных единицах добавляется индекс "о.е.". Базисными значениями для уставок по линейным напряжениям являются уставки "Ун СШ", "Ун ВВ", для уставок по напряжению прямой последовательности - $U_n \text{ СШ} / \sqrt{3}$.

2 Технические характеристики

2.1 Оперативное питание

2.1.1 Питание блока осуществляется от источника переменного, постоянного или выпрямленного тока. Диапазон напряжения питания от 60 до 264 В. Блок устойчив к перенапряжениям в цепи питания с амплитудой до 390 В.

2.1.2 Подробные технические характеристики по оперативному питанию блока приведены в руководстве по эксплуатации ДИВГ.648228.080 РЭ.

2.2 Аналоговые входы

2.2.1 Блок содержит 13 аналоговых входов, параметры которых приведены в таблице 3.

2.2.2 Подробные технические характеристики аналоговых входов приведены в руководстве по эксплуатации ДИВГ.648228.080 РЭ.

2.2.3 Схема электрическая подключения приведена в приложении А.

Таблица 3 - Аналоговые входы

	Наименование сигнала	Адрес	Диапазон контролируемых значений	Обозначение в функциональных схемах
1	Напряжение U_A / U_{AB} СШ*	11/1, 11/2	От 1 до 264 В	U_a / U_{ab} СШ
2	Напряжение U_B / U_{BC} СШ*	11/3, 11/4		U_b / U_{bc} СШ
3	Напряжение $U_C / 3U_0$ СШ*	11/5, 11/6		$U_c / 3U_0$ СШ
4	Ток фазы А ВВ1	13/1, 13/2	От 0,065 до 130,000 А	I_a ВВ1
5	Ток фазы В ВВ1	13/3, 13/4		I_b ВВ1
6	Ток фазы С ВВ1	13/5, 13/6		I_c ВВ1
7	Напряжение U_{AB} ВВ1	14/1, 14/2	От 5 до 500 В	U_{ab} ВВ1
8	Напряжение U_{BC} ВВ1	14/3, 14/4		U_{bc} ВВ1
9	Напряжение U_{AB} ВВ2	14/5, 14/6		U_{ab} ВВ2
10	Напряжение U_{BC} ВВ2	14/7, 14/8		U_{bc} ВВ2
11	Ток фазы А ВВ2	15/1, 15/2	От 0,065 до 130,000 А	I_a ВВ2
12	Ток фазы В ВВ2	15/3, 15/4		I_b ВВ2
13	Ток фазы С ВВ2	15/5, 15/6		I_c ВВ2

* От ТН секции шин возможно подключение трех фазных напряжений или двух линейных напряжений и напряжения нулевой последовательности.

В таблице 3 и далее принято обозначение адреса ХХ/УУ, где ХХ - маркировка соединителя, УУ - номер контакта.

2.3 Дискретные входы

2.3.1 Перечень дискретных входов приведен в таблице 4.

2.3.2 Характеристики дискретных входов приведены в руководстве по эксплуатации ДИВГ.648228.080 РЭ.

Таблица 4 - Дискретные входы

Наименование сигнала		Функция сигнала	Программируемый вход	Адрес
1	[Я1] РПВ ВВ1	Реле положения ВВ1 "Включено"	û	31/1, 31/2
2	[Я2] РПО ВВ1	Реле положения ВВ1 "Отключено"	û	31/3, 31/4
3	[Я3] Пуск от ВН	Пуск БАВР от защит высшего напряжения	û	31/5, 31/6
4	[Я4] Цепи ТН СШ	ТН вкачен, автомат (АВ) ТН включен	р	31/7, 31/8
5	[Я5] Цепи ТН ВВ1	ТН вкачен, АВ ТН включен	р	31/9, 31/10
6	[Я6] Готовность ВВ1	Готовность ВВ1 к включению	р	31/11, 31/12
7	[Я7] Вход	Свободно назначаемые входы	р	31/13, 31/14
8	[Я8] Вход		р	31/15, 31/16
9	[Я9] РПВ ВВ2	Реле положения ВВ2 "Включено"	û	33/1, 33/2
10	[Я10] РПО ВВ2	Реле положения ВВ2 "Отключено"	û	33/3, 33/4
11	[Я11] Вход	Свободно назначаемый вход	р	33/5, 33/6
12	[Я12] Вход		р	33/7, 33/8
13	[Я13] Цепи ТН ВВ2	ТН вкачен, АВ ТН включен	р	33/9, 33/10
14	[Я14] Готовность ВВ2	Готовность ВВ2 к включению	р	33/11, 33/12
15	[Я15] Вход	Свободно назначаемые входы	р	33/13, 33/14
16	[Я16] Вход		р	33/15, 33/16
17	[Я17] Вход		р	41/1, 41/2
18	[Я18] Вход		р	41/3, 41/4
19	[Я19] Сброс готов.	Сброс сигнала готовности первичной схемы	р	41/5, 41/6
20	[Я20] Ввод БАВР	Ввод БАВР	р	41/7, 41/8
21	[Я21] Вход	Свободно назначаемый вход	р	41/9, 41/10
22	[Я22] Ввод АВР	Ввод АВР	р	41/11, 41/12
23	[Я23] Вход	Свободно назначаемый вход	р	41/13, 41/14
24	[Я24] Запрет БАВР	Запрет БАВР	р	41/15, 41/16
25	[Я25] Вход	Свободно назначаемые входы	р	43/1, 43/2
26	[Я26] Вход		р	43/3, 43/4
27	[Я27] Квит. внеш.	Квитирование	р	43/5, 43/6
28	[Я28] Вход	Свободно назначаемый вход	р	43/7, 43/8
29	[Я29] Запрет АВР	Запрет АВР	р	43/9, 43/10
30	[Я30] Вход	Свободно назначаемые входы	р	43/11, 43/12
31	[Я31] Вход		р	43/13, 43/14
32	[Я32] Вход		р	43/15, 43/16

2.3.3 Для программируемых дискретных входов возможно изменение функционального назначения с помощью программного комплекса "Конфигуратор - МТ".

2.3.4 Любой дискретный вход может быть назначен на свободно назначаемое выходное реле, обработан в соответствии с алгоритмами дополнительных функциональных схем, назначен на входной сигнал функциональных схем БФПО.

2.4 Дискретные выходы

2.4.1 Перечень дискретных выходов приведен в таблице 5.

2.4.2 Характеристики дискретных выходов приведены в руководстве по эксплуатации ДИВГ.648228.080 РЭ.

Таблица 5 - Дискретные выходы

Наименование сигнала		Контакт	Функция сигнала	Программируемый выход	Адрес
1	[K1] Выход	Нормально разомкнутый (закрывающий)	Свободно назначаемые выходы	p	32/1, 32/2
2	[K2] Выход			p	32/3, 32/4
3	[K3] Выход			p	32/5, 32/6
4	[K4] Выход			p	32/7, 32/8
5	[K5] Выход			p	32/9, 32/10
6	[K6] Выход			p	32/11, 32/12
7	[K7] Выход			p	32/13, 32/14
8	[K8] Выход			p	32/15, 32/16
9	[K9] Выход			p	34/1, 34/2
10	[K10] Выход			p	34/3, 34/4
11	[K11] Выход			p	34/5, 34/6
12	[K12] Выход	Нормально замкнутый (размыкающий)		p	34/7, 34/8
13	[K13] Выход			p	34/9, 34/10
14	[K14] Выход	Нормально разомкнутый (закрывающий)		p	34/11, 34/12
15	[K15] Выход			p	34/13, 34/14
16	[K16] Выход		p	34/15, 34/16	
17	[K17] Включить ВВ1	Оптоэлектронное реле	Реле включения ВВ1	u	42/1, 42/2
18	[K18] Включить ВВ2		Реле включения ВВ2	u	42/3, 42/4
19	[K19] Отключить ВВ1	Нормально разомкнутый (закрывающий)	Реле отключения ВВ1	u	42/5, 42/6
20	[K20] Отключить ВВ2		Реле отключения ВВ2	u	42/7, 42/8
21	[K21] Выход		Свободно назначаемые выходы	p	42/9, 42/10
22	[K22] Выход			p	42/11, 42/12
23	[K23] Выход			p	42/13, 42/14
24	[K24] Выход			p	42/15, 42/16
25	[K25] Вызов		Обобщенный сигнал вызова	u	44/1, 44/2
26	[K26] Выход		Свободно назначаемые выходы	p	44/3, 44/4
27	[K27] Выход	p		44/5, 44/6	
28	[K28] Выход	Нормально замкнутый (размыкающий)	p	44/7, 44/8	
29	[K29] Отказ БМР3		Отказ блока	p	44/9, 44/10
30	[K30] Отказ БМР3	u		44/11, 44/14	
31	[K31] Выход	Нормально разомкнутый (закрывающий)	Свободно назначаемые выходы	p	44/12, 44/14
32	[K32] Выход			p	44/13, 44/14

2.4.3 Для программируемых дискретных выходов возможно изменение функционального назначения с помощью программного комплекса "Конфигуратор - МТ".

2.5 Характеристики функций блока

2.5.1 Параметры уставок функций защит, автоматики и сигнализации приведены в таблице 6.

Таблица 6 - Параметры уставок

Уставка	Обозначение	Заводская установка ¹⁾	Диапазон значений	Дискретность
Коэффициенты трансформации, преобразователи				
Коэффициент трансформации ТН СШ	Ктр U _a / U _{ab} СШ	1	1 - 100	1
Коэффициент трансформации ТН СШ	Ктр U _b / U _{bc} СШ	1	1 - 100	1
Коэффициент трансформации ТН СШ / Коэффициент трансформации дополнительной обмотки ТН СШ	Ктр U _c / 3U ₀ СШ	1	1 - 200	1
Коэффициент трансформации ТТ ВВ1	Ктр I _a ВВ1	1	1 - 5000	1
Коэффициент трансформации ТТ ВВ1	Ктр I _b ВВ1	1	1 - 5000	1
Коэффициент трансформации ТТ ВВ1	Ктр I _c ВВ1	1	1 - 5000	1
Коэффициент трансформации ТН ВВ1	Ктр U _{ab} ВВ1	1	1 - 100	1
Коэффициент трансформации ТН ВВ1	Ктр U _{bc} ВВ1	1	1 - 100	1
Коэффициент трансформации ТН ВВ2	Ктр U _{ab} ВВ2	1	1 - 100	1
Коэффициент трансформации ТН ВВ2	Ктр U _{bc} ВВ2	1	1 - 100	1
Коэффициент трансформации ТТ ВВ2	Ктр I _a ВВ2	1	1 - 5000	1
Коэффициент трансформации ТТ ВВ2	Ктр I _b ВВ2	1	1 - 5000	1
Коэффициент трансформации ТТ ВВ2	Ктр I _c ВВ2	1	1 - 5000	1
Параметры объекта				
Номинальное вторичное линейное напряжение СШ, В	U _н СШ	100	100 - 380	1
Номинальное вторичное линейное напряжение до ВВ, В	U _н ВВ	100	100 - 380	1
Время готовности первичной схемы, с	T _{гот.}	1,00	0,10 - 10,00	0,01
С шинного ТН подключены линейные напряжения	S ₄	0	ключ	-
ВВ2 основной ввод	S ₅₄	0	ключ	-
Выбор основного ввода осуществлять: [V] ключом S ₅₄ ; [] СИУ-сигналами	S ₆₀	1	ключ	-
Угол компенсации напряжения до ВВ1, °	TCH Ф1комп.	0	- 180 - + 180	1
Угол компенсации напряжения до ВВ2, °	TCH Ф2комп.	0	- 180 - + 180	1
Быстродействующий автоматический ввод резерва (БАВР)				
Угол максимальной чувствительности РНМ (РНМ - реле направления мощности), °	БАВР Фмч	- 55	- 180 - + 180	1
Ток разрешения работы РНМ, А	БАВР I _{рнм}	0,50	0,07 - 5,00	0,01
Уставка блокирования БАВР при КЗ на СШ ниже ввода, А	БАВР I _{кз}	10,00	0,00 - 100,00	0,01
Уставка по току для определения факта отключения ВВ, А	БАВР I _{откл.ВВ}	0,20	0,00 - 0,50	0,01
Угол пуска БАВР, °	БАВР Фпуск	10	5 - 90	1
Угол блокировки БАВР, °	БАВР Фблок.	30	5 - 90	1
Напряжение срабатывания ПО БАВР по минимальному Ул, о.е.	БАВР U _{о.е.}	0,50	0,10 - 0,80	0,01

Продолжение таблицы 6

Уставка	Обозначение	Заводская установка ¹⁾	Диапазон значений	Дискретность
Максимальное напряжение на СШ, при котором разрешено несинхронное включение ВВрез. после гашения поля, о.е.	БАВР Uост., о.е.	0,50	0,10 - 1,00	0,01
Максимальное напряжение на СШ, при котором разрешено несинхронное включение ВВрез., о.е.	БАВР Uнесинхр, о.е.	0,20	0,10 - 1,00	0,01
Напряжение снятия блокировки БАВР при восстановлении напряжения после отключения КЗ, о.е.	БАВР U1восст, о.е.	0,60	0,10 - 2,00	0,01
Уставка по напряжению U1 фиксации отсутствия напряжения на СШ после снятия КЗ, о.е.	БАВР U1<, о.е.	0,20	0,10 - 1,00	0,01
Время включения ВВрез. (с учетом тракта передачи сигнала), с	БАВР Tвкл.	0,022	0,000 - 0,200	0,001
Время ожидания синхронных условий, с	БАВР Tожид.	0,10	0,00 - 1,00	0,01
Время полного отключения ВВосн., с	БАВР Tполн.	0,05	0,01 - 1,00	0,01
Критическая разность частот для блокировки включения ВВрез., Гц	БАВР Fкрит.	5,00	1,00 - 15,00	0,01
Время гашения поля (снижения напряжения), с	БАВР Tгаш.п.	5,00	0,10 - 100,00	0,01
Дополнительная задержка на включение ВВрез., с	БАВР Tвв	0,00	0,00 - 0,10	0,01
Задержка на сброс "готовности схемы", с	БАВР Tсброс	1,00	0,10 - 5,00	0,01
Ввод БАВР по Р+U	S511	0	ключ	-
Ввод БАВР по Р+Ф	S512	0	ключ	-
Ввод БАВР по защитам ВН	S510	0	ключ	-
Блокировка включения ВВрез. по разности частот	S554	0	ключ	-
Напряжение 3U0 блокировки БАВР/АВР, В	БАВР/АВР 3U0	80	5 - 100	1
Блокировка БАВР/АВР по 3U0	S43	0	ключ	-
БАВР по U1 / min(U) (ЧРП) (ЧРП - частотно регулируемый привод)	S37	0	ключ	-
Включение ВВрез. без контроля U СШ (ЧРП)	S38	0	ключ	-
Дополнительный контроль отключенного положения ВВ по РПО	S47	0	ключ	-
Ввод контроля U рез. ВВ для пуска БАВР по Р+Ф	S48	0	ключ	-
Автоматический ввод резерва (АВР)				
Напряжение пуска АВР по U, о.е.	АВР Uо.е.	0,50	0,10 - 1,00	0,01
Напряжение пуска АВР по U2, В	АВР U2	8	5 - 30	1
"Встречное" напряжение блокировки АВР, о.е.	АВР Uвстр.о.е.	0,40	0,10 - 0,80	0,01
Выдержка времени АВР U<, с	АВР T1	5,00	0,10 - 30,00	0,01
Выдержка времени АВР U2>, с	АВР T2	5,00	0,10 - 30,00	0,01

Продолжение таблицы 6

Уставка	Обозначение	Заводская установка ¹⁾	Диапазон значений	Дискретность
Ввод АВР по U<	S502	0	ключ	-
Ввод АВР по U2>	S501	0	ключ	-
Восстановление нормального режима (ВНР)				
Допустимый угол включения при ВНР, °	ВНР Фдоп.	20	5 - 60	1
Допустимая разность напряжений при ВНР, %	ВНР dU	10	5 - 50	1
Выдержка времени ВНР, с	ВНР Т	5,00	0,50 - 30,00	0,01
Задержка на включение ввода при ВНР с перерывом питания, с	ВНР Т ВВ	0,03	0,00 - 0,05	0,01
Время полного отключения ВВрез., с	ВНР Тполн.	0,05	0,01 - 0,10	0,01
Ввод ВНР	S51	0	ключ	-
ВНР с перерывом питания	S52	0	ключ	-
Ввод проверки синхр. условий при ВНР	S550	0	ключ	-
Вывод внутреннего контроля напряжений до ВВосн.	S551	0	ключ	-
Автоматика управления выключателями				
Задержка времени на возврат сигнала отключения выключателя, с	Откл. Т	0,25	0,10 - 0,30	0,01
Длительность импульсной команды отключения, с	Откл. Тимп	0,25	0,25 - 10,00	0,01
Длительность импульсной команды включения, с	Вкл. Тимп	1,00	0,25 - 10,00	0,01
Ввод импульсного режима управления	S710	0	ключ	-
Контроль напряжений (КН) до ВВ				
Уставка контроля наличия напряжения U1 до резервного ВВ, о.е.	КН U1о.е.	0,85	0,80 - 1,00	0,01
Уставка блокировки наличия напряжения до резервного ВВ по напр. U2, В	КН U2	6	5 - 30	1
Уставка контроля частоты напряжений, Гц	КН F	49,00	48,00 - 50,00	0,01
Уставка контроля наличия напряжения U1 до вводов для ВНР, о.е.	КН ВНР U1о.е.	0,90	0,50 - 1,00	0,01
Уставка блокировки наличия напряжения до вводов по напр. U2 для ВНР, В	КН ВНР U2	6	5 - 30	1
Контроль исправности цепей напряжения				
Напряжение срабатывания максимального ПО напряжения U2, В	КЦН U2	5	5 - 20	1
Ток срабатывания минимального ПО тока I2, А	КЦН I2	0,5	0,2 - 5,0	0,1
Ток срабатывания максимального ПО макс. фазного тока, А	КЦН I	0,5	0,3 - 20,0	0,1
Выдержка времени КЦН (КЦН - контроль цепей напряжения) по U2 и I2, с	КЦН Т1	1,00	0,10 - 20,00	0,01
Выдержка времени КЦН по Ul и I, с	КЦН Т2	1,00	0,10 - 20,00	0,01
Выдержка времени КЦН по сравнению U, с	КЦН Т3	0,10	0,00 - 20,00	0,01

Продолжение таблицы 6

Уставка	Обозначение	Заводская установка ¹⁾	Диапазон значений	Дискретность
Ввод контроля ЦН ТН СШ по U2 и I2	S700	0	ключ	-
Ввод контроля ЦН ТН СШ по Ul и I	S701	0	ключ	-
Ввод контроля ЦН ТН СШ по сравнению U	S705	0	ключ	-
Ввод контроля ЦН ТН СШ при работе БАВР без Р (ЧРП)	S704	0	ключ	-
Ввод контроля минимального тока	S706	0	ключ	-
Ввод контроля ЦН ТН ВВ1 по U2 и I2	S702	0	ключ	-
Ввод контроля ЦН ТН ВВ1 по Ul и I	S703	0	ключ	-
Ввод контроля ЦН ТН ВВ2 по U2 и I2	S707	0	ключ	-
Ввод контроля ЦН ТН ВВ2 по Ul и I	S708	0	ключ	-
Функции диагностики				
Выдержка времени диагностики положения выключателя, с	Неисп. T1	10,00	0,10 - 30,00	0,01
Выдержка времени контроля готовности привода, с	Неисп. T2	20,00	0,10 - 30,00	0,01
Прочие уставки				
Задержка времени возврата с программы уставок 2, с	Пр.2 T	0,01	0,01 - 10,00	0,01
Ввод режима переключения программы уставок импульсными командами	S717 ²⁾	0	ключ	-
Длительность записи осциллограммы, с	Осц.Т	3,00	0,10 - 120,00	0,01
¹⁾ Для программных ключей значение заводской установки: 0 - функция выведена, 1 - функция введена. ²⁾ Не передается в АСУ				

3 Конфигурирование блока

3.1 Общие принципы

3.1.1 Возможности блока позволяют проектным и пусконаладочным организациям на основе логических сигналов типовых и фиксированных функциональных схем защит и автоматики учитывать индивидуальные особенности проекта защищаемого присоединения.

3.1.2 Программное обеспечение, созданное предприятием-изготовителем, является базовым функциональным программным обеспечением, в нем реализованы функции защит и автоматики, сигнализации, сервисные функции и функции диагностики. Изменение БФПО возможно только на предприятии - изготовителе. Состав функций защит, автоматики и сигнализации БФПО приведен в разделе 4 и в приложении Б.

3.1.3 Для настройки блока следует использовать программный комплекс "Конфигуратор - МТ". Программный комплекс "Конфигуратор - МТ" позволяет создавать настройку без непосредственного подключения к блоку, сохранять ее в файле персонального компьютера, загружать ее в блок, просматривать состояние блока и считывать с него накопительную информацию.

3.1.4 Вся заданная настройка блока хранится в составе программного модуля конфигурации. ПМК включает в себя:

- уставки защит и автоматики;
- настройки таблицы подключений и таблицы назначений блока;
- дополнительные функциональные схемы ПМК (далее - схемы ПМК);
- настройки связи блока с АСУ/ПЭВМ;
- настройки функций синхронизации времени блока.

3.1.5 В комплект поставки блока входит ПМК, созданный предприятием - изготовителем. В приложении Б функциональные схемы, реализованные в ПМК, выделены пунктирной линией с обозначением "ПМК". В ПМК хранятся настройки программируемых дискретных входов и выходов. При создании нового ПМК с помощью программного комплекса "Конфигуратор - МТ" настройки ПМК не сохраняются.

3.1.6 Структура взаимосвязей элементов программного обеспечения блока представлена на рисунке 2.

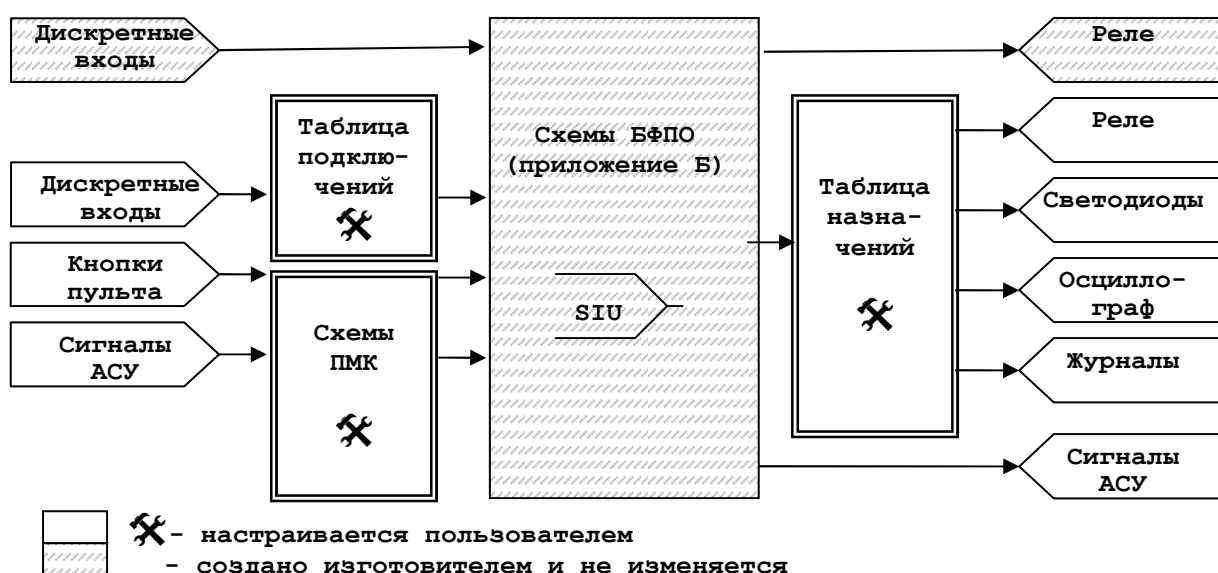


Рисунок 2 - Схема настройки блока

3.1.7 Таблица подключений (рисунок 3) блока позволяет использовать дискретные входы для привязки их к входным сигналам функциональных схем БФПО (обозначаемым "SIU"), перечень которых приведен в п. 3.2.2.

3.1.8 Назначение дискретных входов в таблице подключений блока производится в виде перекрестной связи между дискретным входом (графа) и входным сигналом функциональных схем БФПО (строка), как это показано на рисунке 3 (пример назначения свободно назначаемого дискретного входа "[Я8] Вход" на входной сигнал функциональных схем БФПО "Программа 2"). Допускается прямое либо инверсное подключение дискретного входа.

Дискретные входы																																Входные сигналы БФПО			
1	2	3	4	5	6	7	8	9	10	11	12	13	14	15	16	17	18	19	20	21	22	23	24	25	26	27	28	29	30	31	32				
																																		Квитир. внешн.	
																																		Пуск осциллографа	
																																		Программа 2	
																																		Цепи ТН СШ собр.	
																																		Цепи ТН ВВ1 собр.	
																																		Цепи ТН ВВ2 собр.	

Рисунок 3 - Таблица подключений

3.1.9 Дополнительные функциональные схемы ("Схемы ПМК") позволяют выполнить логическую обработку (в том числе и формирование выдержек времени) сигналов дискретных входов, назначаемых кнопок лицевой панели, входных сигналов АСУ, выходных сигналов функциональных схем БФПО, и назначить полученные в результате обработки сигналы входным сигналам функциональных схем БФПО ("SIU"), передать их в АСУ, в таблицу назначений выходных сигналов.

3.1.10 Таблица назначений (рисунок 4) позволяет:

- использовать свободно назначаемые выходные реле для привязки к ним сигналов с дискретных входов блока и логических сигналов функциональных схем;
- выполнять настройку светодиодов;
- выполнять настройку состава осциллограмм;
- создавать дополнительные записи для журнала сообщений и журнала аварий.

3.1.11 Назначение выходных сигналов в таблице назначений блока производится в виде перекрестной связи между сигналом (строка) и назначаемой на него функцией (графа), как это показано на рисунке 4 (пример назначения выходного сигнала "Вызов" на свободно назначаемое реле "[К8] Выход").

Тип сигнала	Сигнал	Выходные реле																Светодиоды						Журнал																					
		1	2	3	4	5	6	7	8	9	10	11	12	13	14	15	16	C1	C2	C3	C4	C5	C6	C14	Гт	Вз	Р1	К2	О	С															
[Б.15] Неисправность ТН СШ																																													
[Б.16] Неисправность ТН ВВ1																																													
[Б.17] Неисправность ТН ВВ2																																													
[Б.18] Диагностика ВВ1																																													
[Б.19] Диагностика ВВ2																																													
[Б.20] Вызывная сигнализация	Вызов																																												
[Б.21] Квитирование																																													
[Б.22] Самодиагностика БМРЗ																																													

Рисунок 4 - Таблица назначений

3.1.12 Полное описание возможностей программного комплекса "Конфигуратор - МТ", функциональных элементов схем и процессов работы с программным комплексом приведено в руководстве оператора "Программный комплекс "Конфигуратор - МТ". Руководство оператора".

3.2 Реализация

3.2.1 Входные сигналы АСУ, поступающие в блок по цифровым каналам передачи данных и доступные для использования при создании дополнительных функциональных схем, приведены в таблице 7. Информация по организации связи блока с АСУ приведена в руководстве по эксплуатации ДИВГ.648228.080 РЭ. Адресация параметров в АСУ приведена в приложении В.

Таблица 7 - Входные сигналы АСУ

Наименование сигнала		Функция сигнала
1	АСУ_Квитирование	Квитирование сигнализации из АСУ
2	АСУ_Осциллограф	Пуск осциллографа из АСУ
3	АСУ_Программа 1	Переключение на первую программу уставок из АСУ
4	АСУ_Программа 2	Переключение на вторую программу уставок из АСУ
5	АСУ_Вход 1 - АСУ_Вход 8	Восемь назначаемых команд из АСУ

3.2.2 Входные сигналы функциональных схем БФПО, доступные для использования в таблице подключений и при создании дополнительных функциональных схем, приведены в таблице 8.

Таблица 8 - Входные сигналы функциональных схем БФПО

Наименование сигнала	Функция сигнала
Выбор основного ввода ВВ (рисунок Б.1)	
Основной ввод ВВ1	Основной ввод ВВ1
Основной ввод ВВ2	Основной ввод ВВ2
Готовность схемы (рисунок Б.2)	
Сброс готов.	Сброс сигнала готовности первичной схемы
БАВР (рисунки Б.3, Б.7)	
Ввод БАВР	Ввод БАВР
Запрет БАВР	Запрет БАВР
Пуск от ВН	Пуск БАВР от защит высшего напряжения
Вывод конт. синхр.	Вывод контроля синхронизма при включении ВВрез.
АВР (рисунки Б.6, Б.7)	
Ввод АВР	Ввод АВР
Запрет АВР	Запрет АВР
ВНР (рисунок Б.7)	
ВНР блок.	Блокировка ВНР
U ВВосн. норм. внеш.	Резервный логических вход алгоритма ВНР
Отключение ВВ1 (рисунок Б.9)	
Отключить ВВ1	Резервный логический вход для отключения ВВ1
Блок. откл. ВВ1	Блокировка отключения ВВ1 по внешнему сигналу
Отключение ВВ2 (рисунок Б.10)	
Отключить ВВ2	Резервный логический вход для отключения ВВ2
Блок. откл. ВВ2	Блокировка отключения ВВ2 по внешнему сигналу
Включение ВВ1 (рисунки Б.11, Б.19)	
Готовность ВВ1	Готовность ВВ1 к включению
Блок. вкл. ВВ1	Блокировка включения ВВ1 по внешнему сигналу
Включить ВВ1	Резервный логический вход для включения ВВ1
Включение ВВ2 (рисунки Б.12, Б.20)	
Готовность ВВ2	Готовность ВВ2 к включению
Блок. вкл. ВВ2	Блокировка включения ВВ2 по внешнему сигналу
Включить ВВ2	Резервный логический вход для включения ВВ2

Продолжение таблицы 8

Наименование сигнала	Функция сигнала
Неисправность ТН СШ (рисунок Б.16)	
Цепи ТН СШ собр.	ТН вкачен, АВ ТН включен
Неисправность ТН ВВ1 (рисунок Б.17)	
Цепи ТН ВВ1 собр.	ТН вкачен, АВ ТН включен
Неисправность ТН ВВ2 (рисунок Б.18)	
Цепи ТН ВВ2 собр.	ТН вкачен, АВ ТН включен
Вызывная сигнализация (рисунок Б.21)	
Вызов польз. 1	Резервный логический вход алгоритма вызова
Вызов польз. 2	Резервный логический вход алгоритма вызова
Вызов польз. 3	Резервный логический вход алгоритма вызова
Квитирование (рисунок Б.22)	
Квитир. внешн.	Квитирование сигнализации внешним сигналом
Прочее	
Программа 1	Переключение на первую программу уставок по переднему фронту сигнала
Программа 2	Переключение на вторую программу уставок по наличию сигнала / по переднему фронту сигнала
Бл.смены пр.уст.из АСУ	Блокировка смены программы уставок из АСУ
Бл.смены пр.уст.по ДС	Блокировка смены программы уставок по дискретным сигналам (ДС) (при введенном программном ключе S717)
Пуск осциллографа	Пуск осциллографа

3.2.3 Выходные сигналы функциональных схем БФПО, доступные для использования при создании дополнительных функциональных схем, в таблице назначений, а также для передачи в АСУ, приведены в таблице 9.

Таблица 9 - Выходные сигналы функциональных схем БФПО

Наименование сигнала	Доступность сигнала			Функция сигнала
	АСУ	Таблица назначений	Схемы ПМК	
Выбор основного ввода ВВ (рисунок Б.1)				
Основной ВВ2	<input checked="" type="checkbox"/>	<input checked="" type="checkbox"/>	<input checked="" type="checkbox"/>	Основной ввод ВВ2
Готовность схемы (рисунок Б.2)				
Гот. схемы	<input checked="" type="checkbox"/>	<input checked="" type="checkbox"/>	<input checked="" type="checkbox"/>	Готовность первичной схемы к переключениям по БАВР / АВР
БАВР (рисунок Б.3)				
Разр. БАВР	<input checked="" type="checkbox"/>	<input checked="" type="checkbox"/>	<input checked="" type="checkbox"/>	Логическая сборка разрешающих и блокирующих БАВР сигналов
БАВР Р+U	<input checked="" type="checkbox"/>	<input checked="" type="checkbox"/>	<input checked="" type="checkbox"/>	Срабатывание БАВР по мощности и снижению напряжения
Вкл. ВВрез. Р+U	<input checked="" type="checkbox"/>	<input checked="" type="checkbox"/>	<input checked="" type="checkbox"/>	Команда на включение ВВрез. при срабатывании БАВР Р+U
БАВР Р+Ф	<input checked="" type="checkbox"/>	<input checked="" type="checkbox"/>	<input checked="" type="checkbox"/>	Срабатывание БАВР по мощности и увеличению угла
Вкл. ВВрез. Р+Ф	<input checked="" type="checkbox"/>	<input checked="" type="checkbox"/>	<input checked="" type="checkbox"/>	Команда на включение ВВрез. с синхронизмом
БАВР ВН	<input checked="" type="checkbox"/>	<input checked="" type="checkbox"/>	<input checked="" type="checkbox"/>	Срабатывание БАВР по защитах ВН
Вкл. ВВрез. ВН	<input checked="" type="checkbox"/>	<input checked="" type="checkbox"/>	<input checked="" type="checkbox"/>	Команда на включение ВВрез. с синхронизмом
Нет синхр.	<input checked="" type="checkbox"/>	<input checked="" type="checkbox"/>	<input checked="" type="checkbox"/>	Нет условий для синхронного включения при работе БАВР

Продолжение таблицы 9

Наименование сигнала	Доступность сигнала			Функция сигнала
	АСУ	Таблица назначений	Схемы ПМК	
Вкл. ВВрез. ост.	<input checked="" type="checkbox"/>	<input checked="" type="checkbox"/>	<input checked="" type="checkbox"/>	Команда на включение ВВрез. по уровню остаточного напряжения
Блок. по dF	<input checked="" type="checkbox"/>	<input checked="" type="checkbox"/>	<input checked="" type="checkbox"/>	Блокировка включения ВВрез. по разности частот
Разрешение включения ВВрез. (рисунок Б.4)				
Разр. на вкл. ВВрез.	<input checked="" type="checkbox"/>	<input checked="" type="checkbox"/>	<input checked="" type="checkbox"/>	Прогноз синхронного момента включения
Контроль успешности БАВР (рисунок Б.5)				
Авар. откл. ВВрез.	<input checked="" type="checkbox"/>	<input checked="" type="checkbox"/>	<input checked="" type="checkbox"/>	Аварийное отключение ВВрез. при неотключении ввода при БАВР
БАВР неусп.	<input checked="" type="checkbox"/>	<input checked="" type="checkbox"/>	<input checked="" type="checkbox"/>	Неуспешный БАВР
АВР (рисунок Б.6)				
АВР сраб.	<input checked="" type="checkbox"/>	<input checked="" type="checkbox"/>	<input checked="" type="checkbox"/>	Срабатывание АВР СШ
Вкл. ВВрез. АВР	<input checked="" type="checkbox"/>	<input checked="" type="checkbox"/>	<input checked="" type="checkbox"/>	Команда на включение ВВрез. при отсутствии встречного напряжения
Блок. по 3U ₀	<input checked="" type="checkbox"/>	<input checked="" type="checkbox"/>	<input checked="" type="checkbox"/>	Блокировка БАВР и АВР по напряжению 3U ₀
ВНР (рисунок Б.7)				
ВНР сраб.	<input checked="" type="checkbox"/>	<input checked="" type="checkbox"/>	<input checked="" type="checkbox"/>	Срабатывание ВНР
Откл. ВВрез. ВНР	<input checked="" type="checkbox"/>	<input checked="" type="checkbox"/>	<input checked="" type="checkbox"/>	Команда на отключение ВВрез. при ВНР
Авар. откл. ВВосн.	<input checked="" type="checkbox"/>	<input checked="" type="checkbox"/>	<input checked="" type="checkbox"/>	Аварийное отключение ВВосн. при неотключении ввода при ВНР
Определение синхронизма для ВНР (рисунок Б.8)				
ВНР синхр.	<input checked="" type="checkbox"/>	<input checked="" type="checkbox"/>	<input checked="" type="checkbox"/>	Напряжения до ввода и на секции шин синхронны
Отключение ВВ1 (рисунок Б.9)				
Реле Откл. ВВ1	<input checked="" type="checkbox"/>	<input checked="" type="checkbox"/>	<input checked="" type="checkbox"/>	Сигнал на реле отключения ВВ1
Отключение ВВ2 (рисунок Б.10)				
Реле Откл. ВВ2	<input checked="" type="checkbox"/>	<input checked="" type="checkbox"/>	<input checked="" type="checkbox"/>	Сигнал на реле отключения ВВ2
Включение ВВ1 (рисунок Б.11)				
Реле Вкл. ВВ1	<input checked="" type="checkbox"/>	<input checked="" type="checkbox"/>	<input checked="" type="checkbox"/>	Сигнал на реле включения ВВ1
Включение ВВ2 (рисунок Б.12)				
Реле Вкл. ВВ2	<input checked="" type="checkbox"/>	<input checked="" type="checkbox"/>	<input checked="" type="checkbox"/>	Сигнал на реле включения ВВ2
Контроль U ВВрез. (рисунок Б.13)				
U и F ВВрез. норм.	<input checked="" type="checkbox"/>	<input checked="" type="checkbox"/>	<input checked="" type="checkbox"/>	Контроль напряжения и частоты до ВВрез.
U ВВрез. норм.	<input checked="" type="checkbox"/>	<input checked="" type="checkbox"/>	<input checked="" type="checkbox"/>	Контроль напряжения до ВВрез.
Контроль U ВВ1 для ВНР (рисунок Б.14)				
U ВВ1 норм.	<input checked="" type="checkbox"/>	<input checked="" type="checkbox"/>	<input checked="" type="checkbox"/>	Контроль напряжения ВВ1
Контроль U ВВ2 для ВНР (рисунок Б.15)				
U ВВ2 норм.	<input checked="" type="checkbox"/>	<input checked="" type="checkbox"/>	<input checked="" type="checkbox"/>	Контроль напряжения ВВ2
Неисправность ТН СШ (рисунок Б.16)				
Неиспр. ТН СШ	<input checked="" type="checkbox"/>	<input checked="" type="checkbox"/>	<input checked="" type="checkbox"/>	Контроль исправности ТН СШ
Неисправность ТН ВВ1 (рисунок Б.17)				
Неиспр. ТН ВВ1	<input checked="" type="checkbox"/>	<input checked="" type="checkbox"/>	<input checked="" type="checkbox"/>	Контроль исправности ТН ВВ1
Неисправность ТН ВВ2 (рисунок Б.18)				
Неиспр. ТН ВВ2	<input checked="" type="checkbox"/>	<input checked="" type="checkbox"/>	<input checked="" type="checkbox"/>	Контроль исправности ТН ВВ2
Диагностика ВВ1 (рисунок Б.19)				
Неиспр. ВВ1	<input checked="" type="checkbox"/>	<input checked="" type="checkbox"/>	<input checked="" type="checkbox"/>	Контроль исправности ВВ1
Диагностика ВВ2 (рисунок Б.20)				
Неиспр. ВВ2	<input checked="" type="checkbox"/>	<input checked="" type="checkbox"/>	<input checked="" type="checkbox"/>	Контроль исправности ВВ2

Продолжение таблицы 9

Наименование сигнала	Доступность сигнала			Функция сигнала
	АСУ	Таблица назначений	Схемы ПМК	
Вызывная сигнализация (рисунок Б.21)				
Вызов	☑	☑	☑	Сигнал на реле "Вызов"
Вызов БАВР Р+U	☑	x	x	Причина срабатывания вызывной сигнализации
Вызов БАВР Р+Ф	☑	x	x	
Вызов БАВР ВН	☑	x	x	
Вызов АВР сраб.	☑	x	x	
Вызов ВНР сраб.	☑	x	x	
Вызов Авар. откл. ВВрез.	☑	x	x	
Вызов Авар. откл. ВВосн.	☑	x	x	
Вызов Неиспр. ТН СШ	☑	x	x	
Вызов Неиспр. ТН ВВ1	☑	x	x	
Вызов БАВР неусп.	☑	x	x	
Вызов Неиспр. ТН ВВ2	☑	x	x	
Вызов Неиспр. ВВ1	☑	x	x	
Вызов Неиспр. ВВ2	☑	x	x	
Вызов пользователя 1	☑	x	x	
Вызов пользователя 2	☑	x	x	
Вызов пользователя 3	☑	x	x	
Прочее				
РПО ВВосн	x	x	☑	Положение выключателя основного ввода - отключено
РПВ ВВосн.	x	x	☑	Положение выключателя основного ввода - включено
РПО ВВрез.	x	x	☑	Положение выключателя резервного ввода - отключено
РПВ ВВрез.	x	x	☑	Положение выключателя резервного ввода - включено
Реле Отказ БМРЗ	x	☑	x	Сигнал на реле "Отказ БМРЗ"
Отказ БМРЗ	☑	x	☑	Отказ блока
Квитир. сигнал.	☑	☑	☑	Квитирование сигнализации
Программа уставок 1	☑	☑	x	Действует первая программа уставок
Программа уставок 2	☑	☑	x	Действует вторая программа уставок
Запрет см.пр.уст. АСУ	☑	☑	☑	Смена программы уставок из АСУ запрещена

3.2.4 блоке реализован комплект дополнительных пусковых органов, представленный в таблице 10. Дополнительные пусковые органы предназначены для построения функциональных схем ПМК. Сигналы дополнительных пусковых органов доступны для использования в схемах ПМК и в таблице назначений. Значения уставок дополнительных пусковых органов доступны для изменения по АСУ.

3.2.5 В блоке реализован комплект из 10 уставок по времени ТА01 - ТА10, предназначенных для использования в схемах ПМК. Диапазон уставок по времени от 0,00 до 600,00 с, с дискретностью 0,01 с. Заводская установка 1,00 с. Значения уставок доступны для изменения по АСУ.

3.2.6 В блоке реализован комплект из четырех длительных выдержек времени **TL01 - TL04**. Диапазон уставок по времени от 1 минуты/секунды до 60000 минут/секунд с дискретностью 1 минута/секунда. Заводская установка 10 минут/секунд. Значения уставок доступны для изменения по АСУ.

3.2.7 В блоке реализован комплект из 10 программных ключей **SA01 - SA10**, предназначенных для использования в схемах ПМК. Заводская установка - "выведен". Значения программных ключей доступны для изменения по АСУ.

Таблица 10 - Дополнительные пусковые органы

Обозначение сигнала		Функция	Уставка				
			Обозначение	Заводская установка	Диапазон	Дискретность	Коэффициент возврата
1	ПО РТ1 I ВВ1	Максимальное токовое реле максимального из фазных токов	РТ1 Iф	10,00 А	От 0,10 до 130,00 А	0,01 А	0,93 - 0,97
2	ПО РТ2 I ВВ1		РТ2 Iф				
3	ПО РТ3 I ВВ1		РТ3 Iф				
4	ПО РТ4 I ВВ1		РТ4 Iф				
5	ПО РТ5 I ВВ1		РТ5 Iф				
6	ПО РТ6 I ВВ1		РТ6 Iф				
7	ПО РТ1 I ВВ2		РТ1 Iф				
8	ПО РТ2 I ВВ2		РТ2 Iф				
9	ПО РТ3 I ВВ2		РТ3 Iф				
10	ПО РТ4 I ВВ2		РТ4 Iф				
11	ПО РТ5 I ВВ2		РТ5 Iф				
12	ПО РТ6 I ВВ2		РТ6 Iф				
13	ПО РТ1 I1> ВВ1	Максимальное токовое реле прямой последовательности	РТ1 I1>	4,00 А	От 0,10 до 20,00 А	0,01 А	1,03 – 1,07
14	ПО РТ2 I1> ВВ1		РТ2 I1>				
15	ПО РТ1 I1> ВВ2		РТ1 I1>				
16	ПО РТ2 I1> ВВ2		РТ2 I1>				
17	ПО РТ1 I1< ВВ1	Минимальное токовое реле прямой последовательности	РТ1 I1<	4,00 А	От 0,10 до 20,00 А	0,01 А	1,03 – 1,07
18	ПО РТ2 I1< ВВ1		РТ2 I1<				
19	ПО РТ1 I1< ВВ2		РТ1 I1<				
20	ПО РТ2 I1< ВВ2		РТ2 I1<				
21	ПО РТ1 I2> ВВ1	Максимальное токовое реле обратной последовательности	РТ1 I2>	1,00 А	От 0,10 до 10,00 А	0,01 А	0,93 - 0,97
22	ПО РТ2 I2> ВВ1		РТ2 I2>				
23	ПО РТ1 I2> ВВ2		РТ1 I2>				
24	ПО РТ2 I2> ВВ2		РТ2 I2>				
25	ПО РТ1 (I1_1+I1_2)	Максимальное токовое реле суммарной нагрузки шин по току	РТ1 Iвв1+Iвв2	10,00 А	От 0,10 до 100,00 А	0,01 А	0,93 - 0,97
26	ПО РТ2 (I1_1+I1_2)		РТ2 Iвв1+Iвв2				
27	ПО РН1 U1 СШ*	Максимальное реле напряжения прямой последовательности	РН1 U1>	100 В	От 2 до 200 В	1 В	0,93 - 0,97
28	ПО РН2 U1 СШ		РН2 U1>				
29	ПО РН3 U1 ВВ1		РН3 U1>				
30	ПО РН4 U1 ВВ1		РН4 U1>				
31	ПО РН3 U1 ВВ2		РН3 U1>				
32	ПО РН4 U1 ВВ2		РН4 U1>				
33	ПО РН1 Uab ВВ1		РН1 Uл>				
34	ПО РН2 Uab ВВ1		РН2 Uл>				
35	ПО РН1 Uab ВВ2	РН1 Uл>					
36	ПО РН2 Uab ВВ2	РН2 Uл>					

Продолжение таблицы 10

Обозначение сигнала		Функция	Уставка				
			Обозначение	Заводская установка	Диапазон	Дискретность	Коэффициент возврата
37	ПО PH1 Umax СШ	Максимальное реле максимального из линейных напряжений	PH1 Umax>	100 В	От 2 до 200 В	1 В	0,93 - 0,97
38	ПО PH2 Umax СШ		PH2 Umax>				
39	ПО PH3 Umax ВВ1		PH3 Umax>				
40	ПО PH4 Umax ВВ1		PH4 Umax>				
41	ПО PH3 Umax ВВ2		PH3 Umax>				
42	ПО PH4 Umax ВВ2		PH4 Umax>				
43	ПО PH1 Umin СШ	Максимальное реле минимального из линейных напряжений	PH1 Umin>	100 В	От 2 до 200 В	1 В	0,93 - 0,97
44	ПО PH2 Umin СШ		PH2 Umin>				
45	ПО PH3 Umin ВВ1		PH3 Umin>				
46	ПО PH4 Umin ВВ1		PH4 Umin>				
47	ПО PH3 Umin ВВ2		PH3 Umin>				
48	ПО PH4 Umin ВВ2		PH4 Umin>				
49	ПО PH 3U0 СШ	Максимальное реле напряжения 3U0**	PH 3U0 СШ	20 В	От 2 до 200 В		
50	ПО PH1 Umax СШ<	Минимальное реле максимального из линейных напряжений	PH1 U<	80 В	От 2 до 200 В	1 В	1,03 - 1,07
51	ПО PH2 Umax СШ<		PH2 U<				
52	ПО PH1 Umin СШ<	Минимальное реле минимального из линейных напряжений	PH1 U<				
53	ПО PH2 Umin СШ<		PH2 U<				
54	ПО PH1 U1 СШ<	Минимальное реле напряжения прямой последовательности	PH1 U<				
55	ПО PH2 U1 СШ<		PH2 U<				
56	ПО PH U2 СШ>	Максимальное реле напряжения обратной последовательности	PH U2>	5 В	От 2 до 100 В	1 В	0,93 - 0,97

* ПО напряжения НЕ БЛОКИРУЮТСЯ при обнаружении неисправности в цепях напряжения.
 ** ПО работает по напряжению нулевой последовательности, вычисленному или измеренному в зависимости от положения программного ключа S4.

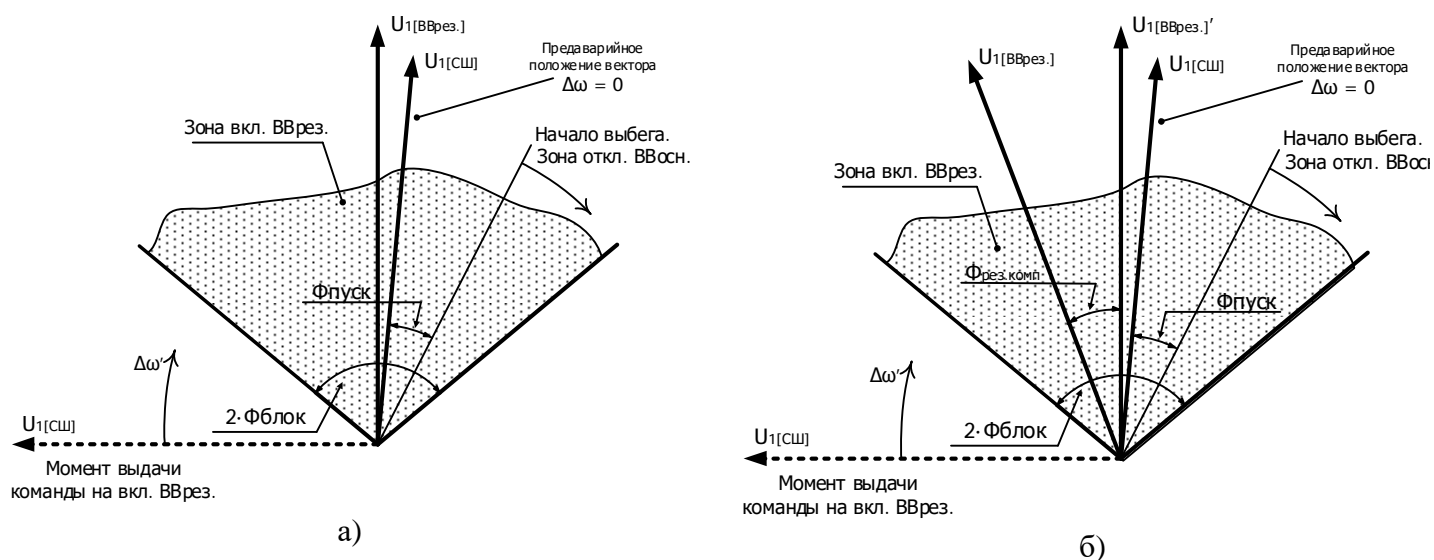
4.1.7 При близких КЗ, сопровождающихся значительным снижением подводимого к реле напряжения (ниже 25 В), РНМ работает "по памяти". В этом случае на реле в течение 100 мс сохраняется фаза напряжения предаварийного режима. По истечении 100 мс состояние РНМ фиксируется. Для готовности работы РНМ "по памяти" необходимо наличие на зажимах РНМ напряжения выше 35 В в течение 60 мс. При неготовности РНМ работать "по памяти" и/или при снижении тока ниже уставки "БАВР Ирнм" РНМ даёт разрешение на срабатывание БАВР.

4.1.8 Работа РНМ "по памяти" и уставка "БАВР Ирнм" позволяют надежно отстроиться от КЗ на секции шин и отходящих линиях и заблокировать переключения (мощность КЗ направлена от энергосистемы (ЭС) к нагрузке, ток КЗ превышает уставки "БАВР Ирнм" и "БАВР Икз", что позволяет надежно определить направление мощности и идентифицировать режим как режим с КЗ на шинах).

4.1.9 При двигательной нагрузке, включенной через ЧРП, нет необходимости следить за углом между напряжением СШ и резервного ввода и контролировать встречное напряжение, поэтому в этом режиме резервный ввод включается по факту наличия нормального резервного питания (программный ключ **S38**).

4.1.10 Для нагрузки, поддерживающей напряжение на шинах (синхронная нагрузка с прямым включением), предусмотрен пуск БАВР по углу между напряжениями прямой последовательности секции шин и резервного ввода с контролем направления мощности через основной ввод. Алгоритм вводится программным ключом **S512**.

4.1.11 При изменении значения угла больше уставки "БАВР Фпуск" относительно предаварийного значения выдается команда на отключение основного ВВ. По мере "выбега" двигателей блок осуществляет прогноз значения угла на время включения резервного ВВ. При положительном результате прогноза выдается команда на включение резервного ВВ. Таким образом, включение ВВрез. всегда обеспечивается с абсолютным значением угла не более значения уставки "БАВР Фблок.", что минимизирует коммутационные переходные процессы. На рисунке 6 показаны соответствующие зоны отключения ВВосн. и включения ВВрез. при подключении напряжений до вводов, через ТН (рисунок 6 а)) или через ТСН с 11-ой часовой группой (рисунок 6 б)). Для вывода функции прогноза угла необходимо "занулить" уставку "БАВР Твкл." или использовать назначаемый сигнал "Вывод конт. синхр."



а) напряжения до вводов подключены с ТН;

б) напряжения до вводов подключены с ТСН с 11-ой часовой группой соединения обмоток.

Рисунок 6 - Диаграмма работы БАВР по углу

4.1.12 Угол между напряжениями секции шин и резервного ввода при "выбеге" двигателей является сложной функцией времени, на вид которой в основном оказывают влияние:

- тип приводного механизма;
- коэффициент загрузки двигателя;
- постоянная инерции системы "двигатель - механизм";
- значение начального статического момента сопротивления.

Для прогнозирования значений угла (рисунок Б.4) используется разложение функции $\Delta\psi$ в степенной ряд до членов, квадратичных по времени

$$\Delta\psi = \Delta\psi_0 + \Delta\omega \cdot t + \Delta\epsilon \frac{t^2}{2}, \quad (1)$$

где $\Delta\psi_0$ - угол между векторами напряжений в момент прогноза, рад;

$\Delta\omega$ - относительная угловая скорость векторов напряжений, рад/с;

t - время, с;

$\Delta\epsilon$ - относительное угловое ускорение векторов напряжений, рад/с².

Значения угловой скорости $\Delta\omega$, углового ускорения $\Delta\epsilon$ блок рассчитывает из значений частоты и скорости изменения частоты напряжений для СШ и ВВрез..

Прогноз осуществляется на каждом цикле расчета. Момент выдачи логического сигнала "Разр. на вкл. ВВрез." (команда на включение ВВрез.) определяется выражением

$$|\Delta\psi(T_{\text{вкл.}})| \leq \Phi_{\text{блок}}, \quad (2)$$

где $T_{\text{вкл.}}$ - время включения ВВрез. (уставка "БАВР Твкл."). Это время должно включать в себя время включения выключателя и время передачи сигнала от блока до выключателя (например, время срабатывания промежуточных реле, если они используются);

$\Phi_{\text{блок}}$ - максимально допустимый угол при включении ВВрез. (уставка "БАВР Фблок").

4.1.13 Начальное ускорение не зависит от типа механизма и определяется в основном постоянной инерции. При больших начальных ускорениях (малых постоянных инерции) или при скачкообразном изменении угла после отключения КЗ (при включенном ШСВ 110 кВ) быстродействия системы "БАВР – резервный ВВ" может не хватить для включения выключателя в разрешенной зоне. В этом случае возможно включение ВВрез. после полного "проворота" ЭДС двигателей относительно напряжения резервного ВВ, когда угол между векторами будет снова менее "БАВР Фблок.". Время действия разрешения на включение ВВрез., после выдачи команды на отключение ВВосн., ограничено уставкой "БАВР Тожид.". Предусмотрена возможность блокировки включения резервного ВВ по разности частот между СШ и ВВрез. (программный ключ S554).

4.1.14 При использовании выключателей с большим разбросом времени включения / отключения при одновременной выдаче команд на отключение рабочего ввода и включение резервного ввода сохраняется риск кратковременной параллельной работы. Для надежного перерыва питания на СШ предусмотрена возможность дополнительной задержки на включение резервного ввода (уставка "БАВР Твв"). Использование данной задержки должно быть обоснованным, так как за время ее действия могут исчезнуть условия синхронного включения ВВрез., что приведет к затягиванию включения ВВрез.

4.1.15 При КЗ в сети ВН и замкнутом ШСВ 110 кВ напряжение снижается на обоих вводах. При этом неизвестно, где восстановится напряжение после отключения внешнего КЗ, поэтому переключения блокируются. После отключения КЗ, если напряжение восстанавливается до резервного ввода (значение становится больше уставки "БАВР U1восст, о.е."), а на секции шин либо не восстанавливается, либо восстанавливается за счет подпитки от синхронных двигателей, алгоритм БАВР производит переключения в соответствии с заданными уставками.

4.1.16 При возможности передачи сигнала пуска быстродействующей защиты высшего напряжения (дифференциальная защита линии 110 кВ или питающего трансформатора) в блоке предусмотрен пуск БАВР по внешнему сигналу (программный ключ **S510**). Так как место КЗ однозначно определено, команда на отключение ввода подается сразу. Это позволяет минимизировать работу двигателей на КЗ. Включение ВВрез. происходит с контролем синхронизма или без, в зависимости от значения остаточного напряжения.

4.1.17 При невозможности включить ВВрез. с синхронизмом выдается сигнал "Нет синхр." и ВВрез. будет включен по остаточному напряжению, когда значение угла между напряжениями СШ и ВВрез. не важно. Для ускоренного снижения напряжения, в этом случае, рекомендуется предусмотреть дополнительные сигналы на гашение поля и разгрузку синхронных двигателей (может быть реализовано в ПМК). Должна быть обеспечена длительность гашения поля не более, чем выдержка времени "БАВР Тгаш.п.", иначе включение по остаточному напряжению будет заблокировано.

4.1.18 Срабатывание БАВР (отключение ВВосн.) осуществляется при:

- срабатывании одного из ПО БАВР;
- наличии сигнала "Ввод БАВР";
- наличии сигнала "Гот. схемы";
- отсутствии неисправности ТН СШ;
- отсутствии сигнала "Запрет БАВР";
- отсутствии блокировки по напряжению $3U_0$;
- отсутствии блокировки по положению КЗ (КЗ на шинах).

Включение ВВрез. производится с контролем сигнала "U ВВрез. норм.". Блокировка по положению КЗ сбрасывается при отключении основного ВВ, восстановлении нормального напряжения на СШ в течение 3 с или подачей команды квитирования.

4.1.19 Для пуска БАВР по мощности и углу предусмотрен контроль нормального напряжения на резервном вводе (программный ключ **S48**).

4.1.20 При отсутствии разрешающего сигнала от блока прогноза синхронного включения в течение времени "БАВР Тожид." или при срабатывании блокировки по разности частот выдается сигнал "БАВР неусп." (рисунок Б.5).

4.1.21 При отказе основного ВВ в процессе БАВР происходит параллельная работа вводов. При КЗ в сети питания это приведет к протеканию аварийных токов через СШ. Для ликвидации этого режима в блоке предусмотрен быстродействующий контроль тока через основной ввод (рисунок Б.5). При наличии тока после выдачи команды на отключение ввода в течение времени, достаточного для полного отключения ввода (задается уставкой "БАВР Тполн."), происходит отключение резервного ВВ. БАВР при этом считается неуспешным с выдачей соответствующего сигнала "БАВР неусп.". Дополнительно при потере питания (когда токовый принцип неприменим) возможен контроль отключенного положения ВВ по РПО (программный ключ **S47**).

4.2 Быстродействие алгоритмов БАВР

4.2.1 Быстродействие БАВР достигается за счет применения цифровых фильтров с изменяемым порядком. При фиксации коммутаций (КЗ, обрыв, отключение) в первичной сети порядок фильтров уменьшается для быстрого определения значений токов, напряжений и углов нового режима. По мере развития аварийного процесса в первичной сети и получения новых данных порядок фильтров увеличивается, что позволяет получать более точные интегральные характеристики процесса.

4.2.2 Фильтры малого порядка не позволяют получить интегральные значения с высокой точностью. Для предотвращения излишней и ложной работы алгоритмов пусковые органы БАВР динамически загрубляются в зависимости от порядка фильтров, используемых для расчета.

4.2.3 Значение угла между векторами прямой последовательности при работе БАВР по направлению мощности и углу фиксируется в журнале аварий. Значение угла, полученного с помощью программ просмотра осциллограмм, не может быть использовано для анализа срабатывания БАВР, так как оно зависит от способа расчета частоты и вектора, реализованного в программе.

4.2.4 Время срабатывания БАВР по направлению мощности и напряжению (с учетом выходных реле) от 10 до 15 мс при скачкообразном изменении входного напряжения от 1,2 до 0,8 значения напряжения срабатывания и скачкообразном изменении фазы тока на 180° в зону обратного направления мощности.

4.2.5 Время срабатывания БАВР по направлению мощности и углу между напряжениями прямой последовательности секций шин от 10 до 15 мс при скачкообразном изменении абсолютного значения угла от 0° до значения уставки "БАВР Фпуск" плюс 10° и скачкообразном изменении фазы тока на 180° в зону обратного направления мощности.

4.2.6 Время срабатывания БАВР по внешнему сигналу (с учетом выходных реле) от 10 до 15 мс при нулевой уставке задержки срабатывания дискретного входа, устанавливаемой в программном комплексе "Конфигуратор - МТ".

4.2.7 При отсутствии нагрузки на секциях шин (ток менее 0,1 А) работа БАВР может быть замедлена на время до 15 мс для блокировки БАВР при отключении автомата ТН. Дополнительное время необходимо для получения информации об отключенном состоянии автомата ТН.

4.2.8 При оперативном отключении ввода, чтобы алгоритм БАВР не сработал излишне, необходимо предварительно или одновременно с подачей команды сбросить сигнал "Гот. схемы" с помощью логического входа "Сброс готов." (рисунок Б.2).

4.3 Автоматический ввод резерва (АВР)

4.3.1 В блоке реализован алгоритм АВР в соответствии с рисунком Б.6. АВР реализован с подтверждением отключения основного ввода и контролем значения встречного напряжения на секции шин.

4.3.2 При наличии синхронной нагрузки на секции шин должно осуществляться гашение поля двигателей для ускорения снижения напряжения на секции шин. Способ восстановления питания на двигателях (самозапуск, автоматическое повторное включение (АПВ)) должен определяться проектом.

4.3.3 Пуск АВР осуществляется при:

- снижении максимального линейного напряжения на секции шин и до ввода ниже уставки "АВР U_{о.е.}". Ввод функции осуществляется программным ключом **S502**;

- повышении напряжения обратной последовательности до вводного выключателя и на секции шин выше уставки "АВР U₂". Ввод функции осуществляется программным ключом **S501**.

4.3.4 Для правильного сравнения напряжений U₂ секции шин и ввода с одной и той же уставкой "АВР U₂" при различных номинальных вторичных напряжениях ТН СШ и ТН ВВ производится автоматическое приведение напряжения ввода к напряжению секции шин.

4.3.5 Отключение ввода при пуске АВР осуществляется с выдержками времени "АВР T₁", "АВР T₂".

4.3.6 Включение резервного ВВ при АВР допустимо только тогда, когда в результате гашения поля двигателей остаточное напряжение на секции шин снизится ниже уставки "АВР U_{встр.о.е.}" и появится подтверждение об отключенном положении основного ввода - сигнал "РПО ВВосн."

4.3.7 Срабатывание АВР осуществляется при:

- срабатывании одного из ПО АВР;
- наличии сигналов "U и F ВВрез. норм." и "Гот. схемы";
- наличии сигнала "Ввод АВР";
- отсутствии неисправности ТН СШ или ТН ВВосн.;
- отсутствии сигнала "Запрет АВР";
- отсутствии блокировки по напряжению $3U_0$.

4.3.8 При отсутствии трехфазного ТН или ТСН до основного ввода контроль напряжений при работе АВР необходимо вывести с помощью программного ключа **S551**.

4.3.9 В блоке предусмотрена блокировка БАВР и АВР при однофазных замыканиях на землю. Блокировка вводится с помощью программного ключа **S43**.

4.4 Восстановление нормального режима (ВНР)

4.4.1 Алгоритм ВНР предназначен для возврата к нормальному режиму работы после срабатывания БАВР и АВР. Ввод ВНР осуществляется программным ключом **S51** (рисунок Б.7).

4.4.2 При восстановлении нормального напряжения до основного ввода (отключенного по БАВР или АВР) ВНР с выдержкой времени "ВНР Т" действует на включение основного ввода (ВНР без перерыва питания). Команда на отключение резервного ВВ формируется по факту включенного положения выключателей обоих вводов с выдержкой времени 0,5 с.

4.4.3 Для снижения переходных процессов при включении основного ввода в блоке предусмотрен контроль векторной разности между напряжениями прямой последовательности до ввода и секции шин (программный ключ **S550**, рисунки Б.7, Б.8).

Включение ввода разрешено при:

- разности между действующими значениями напряжений прямой последовательности не более уставки "ВНР dU", %;
- угле между векторами напряжений прямой последовательности не более уставки "ВНР Фдоп."

4.4.4 В блоке предусмотрено ВНР с перерывом питания (программный ключ **S52**). При наличии условий синхронизма между напряжениями до основного ввода и на СШ выдаются команды на отключение ВВрез. и включение ВВосн. с разницей по времени, заданной уставкой "ВНР Т ВВ". Значение уставки по времени должно обеспечивать минимально необходимую паузу между размыканием силовых контактов ВВрез. и замыканием силовых контактов ВВосн.

4.4.5 При неотключении резервного ввода (в режиме ВНР с перерывом) за время, достаточное для полного исчезновения тока, происходит выдача команды на отключение ВВосн, с целью минимизации режима параллельной работы вводов.

4.4.6 В случае контроля напряжений до ввода с ТСН, создающего фазовый сдвиг между напряжениями сторон высшего напряжения и низшего напряжения (НН), необходима компенсация этого сдвига с помощью уставок "ТСН Ф1комп.", "ТСН Ф2комп." для ВНР по ВВ1 и ВВ2 соответственно. На рисунке 7 показана векторная диаграмма при разрешении включения основного ввода при ВНР. Напряжения до ввода контролируются с ТСН с 11-ой группой соединения. Значение уставки "ТСН Ф1комп." в этом случае отрицательно, так как необходимо совершать поворот вектора "по часовой стрелке".

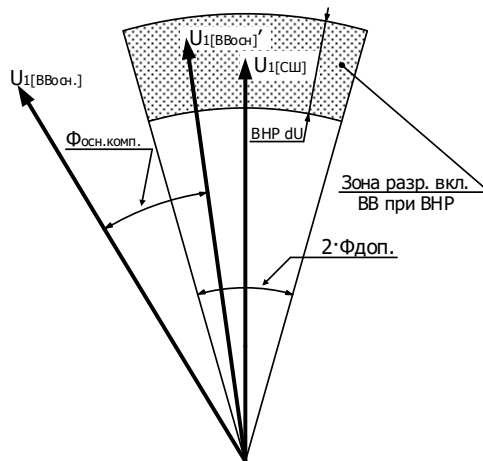


Рисунок 7 - Векторная диаграмма ВНР

4.4.7 Значение разности между напряжениями dU , %, рассчитывается по формуле

$$dU = 2 \cdot \frac{|U_{1[СШ]} - U_{1[ВВосн.]}|}{U_{1[СШ]} + U_{1[ВВосн.]}} \cdot 100. \quad (3)$$

4.4.8 При отсутствии трехфазного ТН или ТСН до основного ввода контроль угла между напряжениями необходимо вывести программным ключом **S551**. Для контроля напряжения, например, с однофазного ТН необходимо в гибкой части логики создать алгоритм контроля, используя дополнительные пусковые органы, выдержки времени и программные ключи. Напряжения с однофазных ТН должны подключаться к входам "Uab ВВ1", "Uab ВВ2".

4.4.9 Для работы ВНР необходимо наличие сигнала "Ввод АВР" или "Ввод БАВР" и отсутствие сигнала "ВНР блок".

4.5 Отключение выключателей

4.5.1 Алгоритмы формирования команд отключения выключателей представлены на рисунках Б.9, Б.10 для ВВ1, ВВ2 соответственно. Отключение выключателя осуществляется замыканием контакта выходного реле. При использовании выключателей с электромагнитным (ЭМ) или пружинным приводом контакты реле рекомендуется последовательно соединить с внешним промежуточным реле (электромагнитным или оптоэлектронным), управляющим электромагнитом отключения.

4.5.2 Отключение основного вводного выключателя осуществляется при:

- срабатывании АВР или БАВР;

- аварийном отключении во время ВНР при неотключении ВВрез., если ввод считается основным.

Отключение резервного вводного выключателя осуществляется при:

- срабатывании ВНР;

- аварийном отключении во время БАВР при неотключении ВВосн., если ввод считается резервным.

Отключение вводных выключателей осуществляется при поступлении команд отключения от внешних устройств автоматики на логические входы "Отключить ВВ1", "Отключить ВВ2" независимо от назначения ввода.

4.5.3 Отключение выключателей может быть заблокировано с помощью сигналов "Блок. откл. ВВ1", "Блок. откл. ВВ2".

4.5.4 Возврат отключающего реле осуществляется при исчезновении команды отключения и появлении сигнала отключенного положения выключателя, с задержкой на время, заданное уставкой "Откл. Т".

4.5.5 В блоке предусмотрена возможность выдачи импульсной команды отключения длительностью "Откл. Тимп". Длительность уставки "Откл. Тимп" должна быть больше собственного времени отключения выключателя, но меньше времени термической стойкости электромагнита отключения. Ввод импульсного способа выдачи команды отключения производится программным ключом S710.

4.6 Включение выключателей

4.6.1 Алгоритмы формирования команд включения выключателей представлены на рисунках Б.11, Б.12. Включение вводных выключателей осуществляется с помощью оптоэлектронного реле, так как оно обеспечивает меньшее время срабатывания.

4.6.2 При использовании выключателей с ЭМ или пружинным приводом выходное реле рекомендуется последовательно соединить с внешним промежуточным реле (электрохимическим или оптоэлектронным), управляющим электромагнитом включения.

4.6.3 Блок обеспечивает защиту от многократного включения ("прыгания") выключателя. При наличии команд включения и отключения выключателя осуществляется блокирование команды включения. Блокировка снимается через 1 с после возврата команды отключения выключателя.

4.6.4 Включение вводных выключателей осуществляется при поступлении сигналов включения от внешних устройств автоматики на логические входы "Включить ВВ1", "Включить ВВ2" независимо от назначения ввода.

Включение вводного выключателя осуществляется при срабатывании функции ВНР после отключения по БАВР или АВР, если ввод считается основным.

Включение вводного выключателя осуществляется при срабатывании АВР и БАВР, если ввод считается резервным.

4.6.5 Включение выключателей блокируется при:

- наличия сигнала отключения выключателя;
- выявлении неисправности выключателя;
- неготовности выключателя к включению по сигналам "Готовность ВВ1", "Готовность ВВ2";
- поступлении сигналов на логические входы "Блок. вкл. ВВ1", "Блок. вкл. ВВ2".

Сигнал блокировки сохраняется в энергонезависимой памяти и может быть сброшен только при исчезновении причины, его вызвавшей. Сброс осуществляется командой квитирования.

4.6.6 Команда включения выдается импульсом длительностью "Вкл. Тимп". Длительность уставки "Вкл. Тимп" должна быть больше собственного времени включения выключателя, но меньше времени термической стойкости электромагнита включения.

4.7 Контроль напряжений

4.7.1 Блок осуществляет контроль напряжений до вводных выключателей для алгоритмов БАВР, АВР, ВНР. Осуществляется контроль значения и симметрии напряжений.

4.7.2 Контроль напряжения до ВВрез. выполнен в соответствии с рисунком Б.13. Сигнал "U и F ВВрез. норм." выдается при одновременном выполнении следующих условий:

- наличие напряжения прямой последовательности выше уставки "КН U1о.е.";
- частота напряжения выше уставки "КН F";
- отсутствие напряжения обратной последовательности выше уставки "КН U2";
- отсутствие сигнала о неисправности ТН ВВрез.

4.7.3 Контроль напряжений до вводов (для ВНР) выполнен в соответствии с рисунками Б.14, Б.15. Сигналы "U ВВ1 норм." ("U ВВ2 норм.") выдаются при одновременном выполнении следующих условий:

- напряжение прямой последовательности выше уставки "КН ВНР U_{1o.e.}";
- отсутствие напряжения обратной последовательности выше уставки "КН ВНР U₂";
- отсутствие сигнала о неисправности ТН ВВ1 (ВВ2).

4.7.4 Контроль напряжений до основного ввода выводится при отсутствии трехфазного ТН до основного ввода программным ключом **S551**.

4.8 Контроль цепей напряжения ТН СШ

4.8.1 Функциональная схема алгоритма контроля цепей напряжения ТН секции шин представлена на рисунке Б.16.

4.8.2 Неисправность цепей напряжения ТН СШ фиксируется при наличии одного из следующих признаков:

- одновременное повышение напряжения обратной последовательности выше уставки "КЦН U₂" и снижение тока обратной последовательности ВВосн. ниже уставки "КЦН I₂" при включенном ВВосн. в течение времени "КЦН T₁" (программный ключ **S700**);
- одновременное снижение всех линейных напряжений ниже значения $0,1 \cdot U_n$ СШ и повышение значения хотя бы одного фазного тока ВВосн. выше уставки "КЦН I" в течение времени "КЦН T₂" (программный ключ **S701**);
- отсутствие сигнала "Цепи ТН СШ";
- соотношения между напряжениями на секции шин и до основного ввода при включенном ВВосн., характерные для обрыва цепей ТН СШ, в течение времени "КЦН T₃" (программный ключ **S705**).

4.8.3 При срабатывании КЦН выдается логический сигнал "Неиспр. ТН СШ". Сброс сигнала осуществляется при квитировании либо восстановлении нормального напряжения (все линейные напряжения выше $0,8 \cdot U_n$ СШ).

4.8.4 Алгоритм контроля цепей напряжения предназначен для блокирования функций автоматики, которые могут ложно сработать при неисправности (обрыв, короткое замыкание, отключение автоматов или перегорание плавких вставок) во вторичных измерительных цепях напряжения, а также для сигнализации о выявлении данной неисправности.

4.8.5 При работе БАВР без контроля направления мощности в случае нагрузки, которая не обеспечивает разворот мощности в ЭС (уставка "БАВР I_{рнм}" больше тока нагрузочного режима) необходим дополнительный быстродействующий алгоритм контроля цепей ТН, так как в противном случае при обрыве цепей ТН БАВР будет срабатывать ложно (по снижению напряжения и при отсутствии прямого направления мощности от ЭС в шины).

4.8.6 Быстродействующий алгоритм вводится программным ключом **S704** и фиксирует неисправность цепей напряжения ТН в случае наличия напряжения обратной последовательности и отсутствия изменений в фазных токах. При отсутствии токов через ввод, когда только по значениям напряжений невозможно отличить режим неисправности в цепях напряжения ТН от режима КЗ в ЭС возможна как фиксация неисправности цепей ТН, так и срабатывание БАВР (в зависимости от положения программного ключа **S706**).

4.8.7 Быстродействующий алгоритм КЦН рекомендуется вводить только в случае работы БАВР без контроля мощности, так как в обычном случае сохранение прямого направления мощности (потребляемой нагрузкой на СШ) при неисправностях в цепях ТН надежно блокирует БАВР.

4.9 Контроль цепей напряжения ТН ВВ

4.9.1 Функциональные схемы алгоритмов контроля цепей напряжения ТН вводов представлены на рисунках Б.17, Б.18.

4.9.2 Неисправность цепей напряжения ТН ВВ1 фиксируется при наличии одного из следующих признаков:

- одновременное повышение напряжения обратной последовательности выше уставки "КЦН U2" и снижение тока обратной последовательности ВВ1 ниже уставки "КЦН I2" при включенном ВВ1 в течение времени "КЦН Т1" (программный ключ S702 для ВВ1, программный ключ S707 для ВВ2);

- одновременное снижение всех линейных напряжений ниже значения $0,1 \cdot U_{ном}$ ВВ и повышение хотя бы одного фазного тока ВВ1 выше уставки "КЦН I" в течение времени "КЦН Т2" (программный ключ S703 для ВВ1, программный ключ S708 для ВВ2);

- отсутствие сигнала "Цепи ТН ВВ1".

4.9.3 При срабатывании КЦН выдается логический сигнал "Неиспр. ТН ВВ1". Сброс сигнала осуществляется при квитировании либо восстановлении нормального напряжения (все линейные напряжения выше значения $0,8 \cdot U_{н}$ ВВ).

4.9.4 Алгоритм контроля цепей напряжения ТН основного ввода блокируется при выводе внутреннего контроля напряжений (программный ключ S551).

4.9.5 Алгоритм контроля цепей напряжения ТН ВВ2 выполнен аналогично.

4.10 Функции диагностики цепей выключателя

4.10.1 В блоке предусмотрена диагностика цепей выключателей.

4.10.2 Диагностика исправности цепей ВВ1 осуществляется в соответствии с функциональной схемой алгоритма, представленной на рисунке Б.19. Сигнал неисправности формируется при:

- несоответствии сигналов положения выключателя "РПО ВВ1", "РПВ ВВ1";

- неготовности привода выключателя (отсутствие сигнала "Готовность ВВ1");

- не включении выключателя за время "Вкл. Тимп";

- не отключении выключателя за время "Откл. Тимп" или при длительности сигнала отключения более 0,25 с.

4.10.3 Сигнал неисправности выключателя действует на вызывную сигнализацию и блокирует включение выключателя.

4.10.4 Возврат сигнала неисправности выключателя по причине несоответствия сигналов "РПО ВВ1", "РПВ ВВ1" происходит при исчезновении данной причины, по иным перечисленным причинам - при квитировании сигнализации.


4.10.5 Диагностика состояния цепей управления выключателя по состоянию сигналов "РПО ВВ1", "РПВ ВВ1" срабатывает с выдержкой времени "Неисп. Т1".

4.10.6 Диагностика готовности привода выключателя (по сигналу "Готовность ВВ1") срабатывает с выдержкой времени "Неисп. Т2".

4.10.7 Диагностика цепей ВВ2 выполнена аналогично (рисунок Б.20).

4.11 Функции сигнализации

4.11.1 Обобщенная вызывная сигнализация (сигнал "Вызов") (в соответствии с рисунком Б.21) срабатывает при срабатывании автоматики блока с действием на отключение или на сигнализацию, а также при выявлении неисправностей системами диагностики, самодиагностики и при подаче сигналов на назначаемые логические входы "Вызов польз. 1", "Вызов польз. 2", "Вызов польз. 3".

4.11.2 Квитирование сигнализации, а также функции диагностики неисправности выключателя, производится с пульта нажатием кнопки  (рисунок 8), по сигналу

"Квитир. внешн." или подачей соответствующей команды по каналам связи от АСУ или ПЭВМ (в соответствии с рисунком Б.22).

4.11.3 В случае выявления отказа блока системой самодиагностики или при отсутствии оперативного питания блока замыкаются контакты выходных реле "Отказ БМРЗ" (в соответствии с рисунком Б.23).

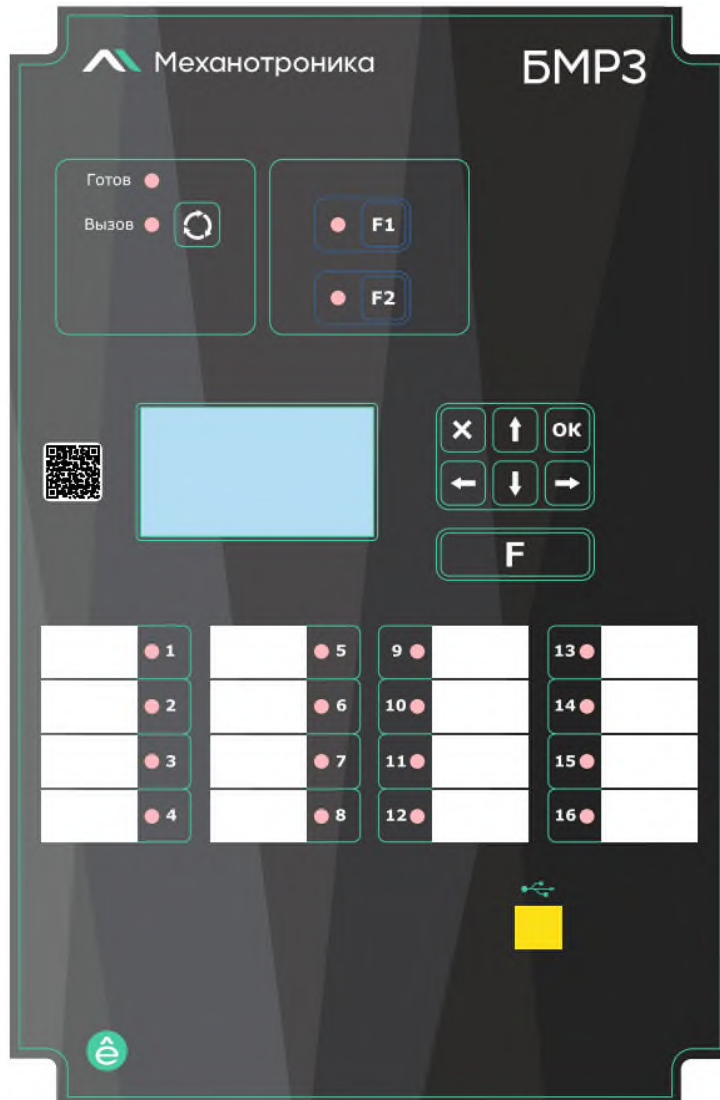


Рисунок 8 - Лицевая панель пульта

5 Вспомогательные функции блока

5.1 Измерение параметров сети

5.1.1 Блок обеспечивает измерение или вычисление следующих параметров:

- действующих значений токов фаз ВВ1: I_a ВВ1, I_b ВВ1, I_c ВВ1;
- действующих значений токов фаз ВВ2: I_a ВВ2, I_b ВВ2, I_c ВВ2;
- действующих значений трех фазных или двух линейных напряжений и напряжения нулевой последовательности СШ (в зависимости от положения программного ключа S4) U_a/U_{ab} СШ, U_b/U_{bc} СШ, $U_c/3U_0$ СШ;
- действующих значений линейных напряжений до ВВ1: U_{ab} ВВ1, U_{bc} ВВ1;
- действующих значений линейных напряжений до ВВ2: U_{ab} ВВ2, U_{bc} ВВ2;
- действующих значений токов прямой и обратной последовательностей обоих вводов I_1 ВВ1, I_2 ВВ1, I_1 ВВ2, I_2 ВВ2;
- действующих значений напряжений прямой, обратной и нулевой (в случае подключения с СШ фазных напряжений) последовательностей СШ, ВВ1, ВВ2: U_1 СШ, U_2 СШ, $3U_{орасч.}$ СШ, U_1 ВВ1, U_2 ВВ1, U_1 ВВ2, U_2 ВВ2;
- мощности, коэффициента мощности по каждому вводу;
- углов между напряжениями прямой последовательности СШ и ВВрез., СШ и ВВосн.;
- частоты F ВВрез., F ВВосн.

5.1.2 Блок отображает действующие значения первой гармонической составляющей напряжений и токов.

5.1.3 Измерение частоты на СШ производится при значениях линейных напряжений U_{ab} , U_{bc} , превышающих 10 В (вторичное значение), на резервном вводе при значении напряжений U_{ab} , U_{bc} превышающих 10 В.

5.2 Переключение программ уставок

5.2.1 Блок обеспечивает ввод и хранение двух программ (наборов) уставок.

5.2.2 Переключение программ уставок осуществляется по сигналу на логическом входе "Программа 2". Возврат к первой программе происходит с выдержкой времени на возврат "Пр.2 Т".

5.2.3 При срабатывании автоматики (действие на отключение выключателей) смена программ уставок блокируется.

5.3 Самодиагностика блока

5.3.1 В блоке обеспечивается оперативный контроль работоспособности (самодиагностика) в течение всего времени работы.

5.3.2 Результаты самодиагностики блока отображаются на дисплее и в программном комплексе "Конфигуратор - МТ" в соответствии с таблицей 11.

Таблица 11 - Параметры самодиагностики

Наименование параметра		Описание параметра
1	Отказ БМРЗ	Отказ блока
2	Уставки: осн. ВВ	Неверно заданы условия для выбора основного ввода ВВ
3	Уставки: Ктр	Неверно заданы коэффициенты трансформации
4	Уставки: U_n ВВ, U_n СШ	Неверно заданы номинальные значения напряжений
5	Отказ ПМК	Отказ программного модуля конфигурации (алгоритмов и настроек пользователя)
6	Ошибка RTC	Ошибка часов реального времени
7	Ошибка 01	Ошибка функционирования, код 01
8	Ошибка 10	Ошибка функционирования, код 10

5.4 Накопительная информация

5.4.1 Блок осуществляет подсчет количества событий в регистраторах накопительной информации. Состав накопительной информации приведен в таблице 12.

Таблица 12- Состав накопительной информации

Наименование накопителя		Описание накопителя
1	Сраб. БАВР P+U	Количество срабатываний БАВР по мощности и напряжению (команда на отключение ВВосн.)
2	Сраб. БАВР P+Ф	Количество срабатываний БАВР по мощности и углу (команда на отключение ВВосн.)
3	Сраб. БАВР ВН	Количество срабатываний БАВР по внешнему сигналу (команда на отключение ВВосн.)
4	БАВР неуспешный	Количество неуспешных срабатываний БАВР (не отключение ВВосн. или отсутствие положительного прогноза на включение ВВрез.)
5	Пуск АВР	Количество пусков АВР
6	Сраб. АВР	Количество срабатываний АВР (команда на отключение ВВосн.)
7	Пуск ВНР	Количество пусков ВНР
8	Сраб. ВНР	Количество срабатываний ВНР (команда на включение ВВосн.)
9	Моточасы	Количество часов, которое блок находится в работе после установки БФПО

5.5 Осциллографирование аварийных событий

5.5.1 В составе осциллограммы блок регистрирует 13 аналоговых сигналов измеряемых вторичных значений токов и напряжений, а также основные логические сигналы состояния и срабатывания функций блока. Состав регистрируемых логических сигналов отображается в программном комплексе "Конфигуратор - МТ" при редактировании таблицы назначений, а также при просмотре осциллограмм.

5.5.2 В состав осциллограммы включена частота секции шин ("F СП"). Значение частоты используется как одна из переменных только для расчета прогноза угла и может иметь "выбросы". Частота для индикации и для контроля значения частоты на секции шин дополнительно "сглажена" и имеет блокировку при коммутациях в первичной сети.

5.5.3 В состав осциллограммы могут быть дополнительно включены сигналы дискретных входов, кнопок пульта и любые логические сигналы алгоритмов БФПО и пользовательских алгоритмов, доступные в таблице назначений.

5.5.4 Скачивание осциллограмм доступно при поддержке протокола FTP.

5.5.5 Осциллограмма представляется двумя файлами с одинаковыми именами, но с разными расширениями: .sgf и .dat в соответствии с форматом COMTRADE 2001.

Подключение по протоколу FTP должно осуществлять со следующими фиксированными учетными данными: "login: root"; "password: user".

5.5.6 Минимум необходимых доступных команд при работе с файлами и папками для осциллограмм: "DIR", "GET", "CD".

5.6 Журналы сообщений и аварий

5.6.1 Блок обеспечивает регистрацию сообщений в журналах сообщений и аварий, сопровождаемых информацией о текущем значении измеряемых и расчетных параметров, состоянии дискретных входов, выходов, логических сигналов.

Состав сообщений отображается в программном комплексе "Конфигуратор - МТ" при редактировании таблицы назначений.

5.6.2 В составе системы регистрации сообщений могут быть созданы дополнительные записи, назначенные на любые логические сигналы алгоритмов БФПО и пользовательских алгоритмов, доступные в таблице назначений.

5.7 Функции светодиодов

5.7.1 Блок содержит 16 светодиодов на лицевой панели, на которые с помощью программного комплекса "Конфигуратор - МТ" могут быть назначены все дискретные входы и логические сигналы, доступные в таблице назначений.

5.7.2 В таблице 13 приведена заводская установка функций светодиодов (назначен цвет светодиодов - красный).

Таблица 13 - Заводская установка светодиодов

Номер светодиода	Подключенный сигнал	Причина срабатывания светодиода	Цвет светодиода
1	Сраб. БАВР	Загорается при срабатывании БАВР	Красный / зеленый
2	Сраб. АВР	Загорается при срабатывании АВР	
3	Сраб. ВНР	Загорается при срабатывании ВНР	
4	Неуспеш. БАВР	Загорается при не включении ВВрез. или при не отключении ВВосн. в цикле БАВР	
5	-	-	
6	-	-	
7	Команда "Включить ВВ1"	Загорается при выдаче команды на включение ВВ1	Красный / желтый
8	Команда "Отключить ВВ1"	Загорается при выдаче команды на отключение ВВ1	
9	Команда "Включить ВВ2"	Загорается при выдаче команды на включение ВВ2	
10	Команда "Отключить ВВ2"	Загорается при выдаче команды на отключение ВВ2	
11	-	-	
12	-	-	
13	Неисправность ТН ВВ1	Загорается при выявлении неисправности в цепях ТН ВВ1	
14	Неисправность ТН СШ	Загорается при выявлении неисправности в цепях ТН СШ	
15	Неисправность ТН ВВ2	Загорается при выявлении неисправности в цепях ТН ВВ2	
16	-	-	

Приложение А

(обязательное)

Схема электрическая подключения

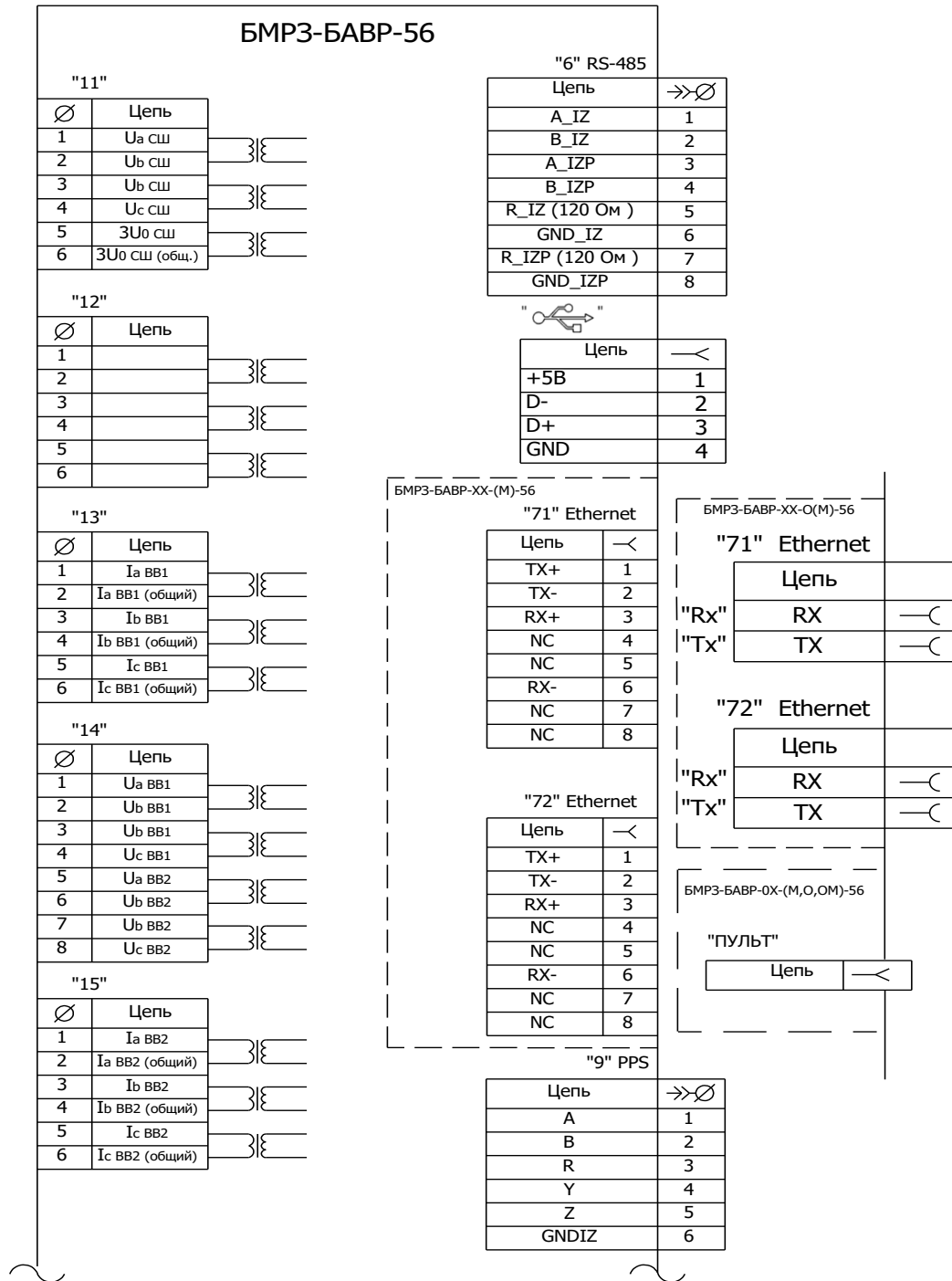


Рисунок А.1 (лист 1 из 3) - Схема электрическая подключения (с ТН СШ используются линейные напряжения и напряжение нулевой последовательности)

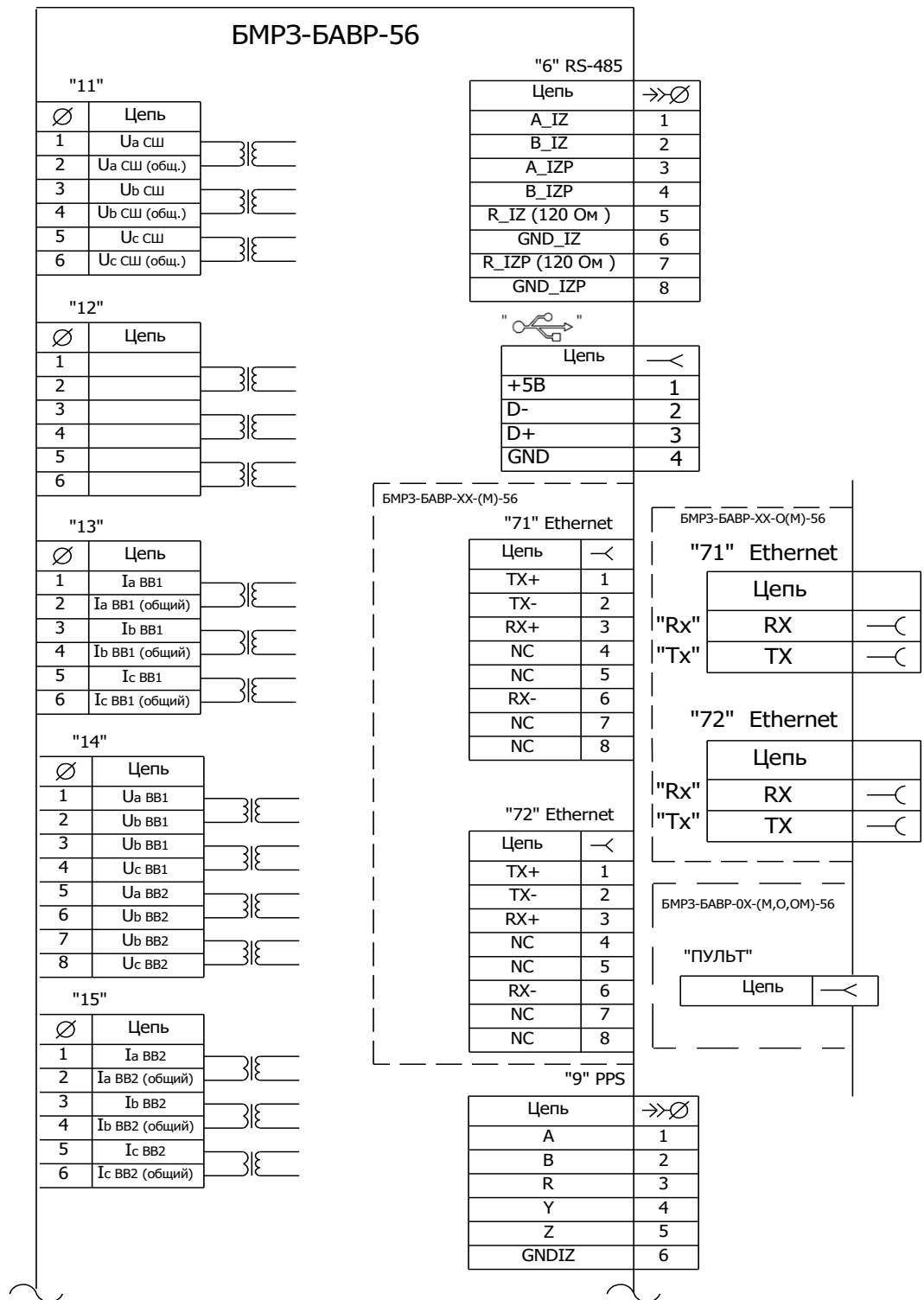
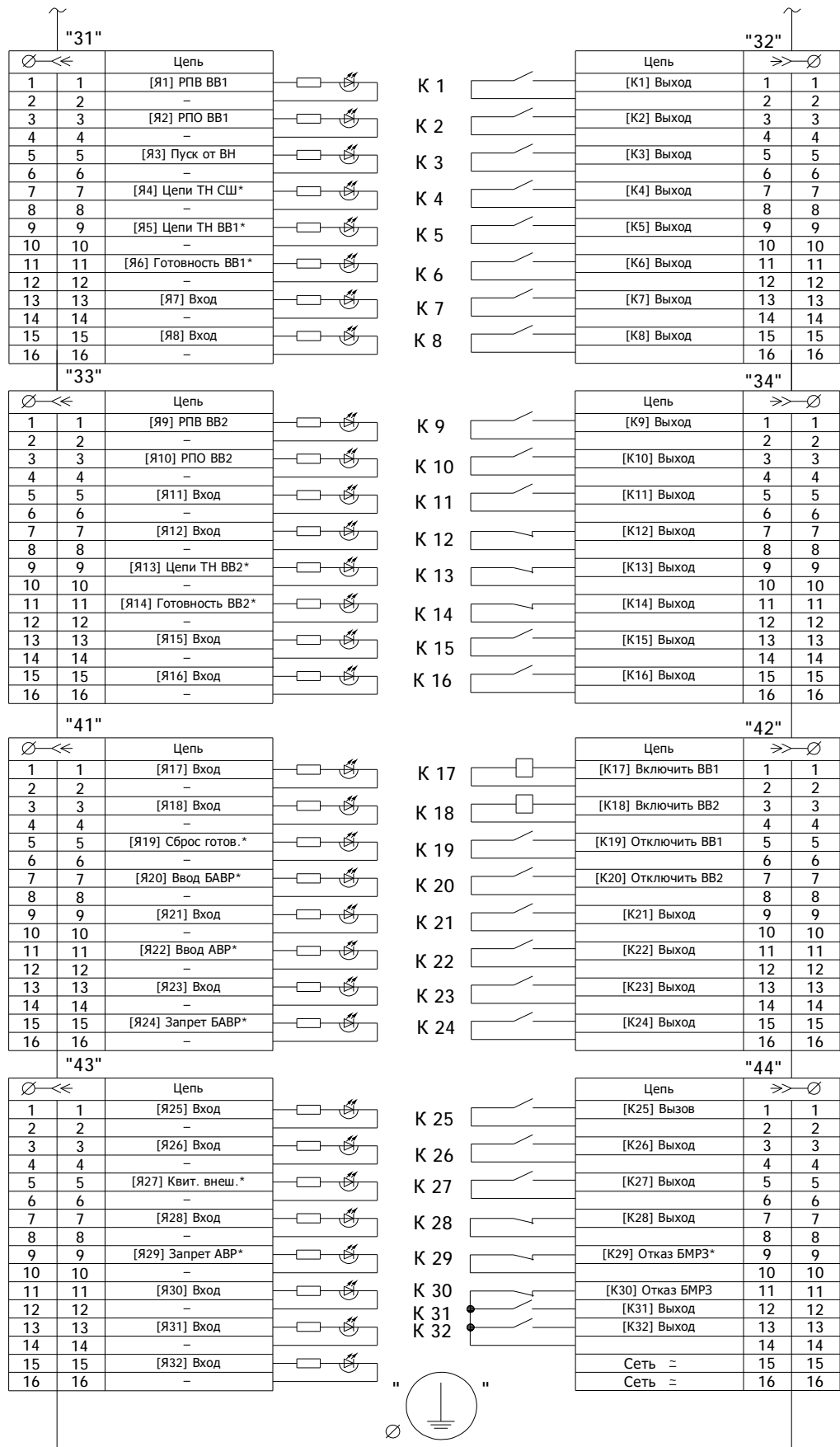


Рисунок А.1 (лист 2 из 3) - Схема электрическая подключения (с ТН СШ используются фазные напряжения)



* Программируемые дискретные входы и выходы
 Рисунок А.1 (лист 3 из 3) - Схема электрическая подключения

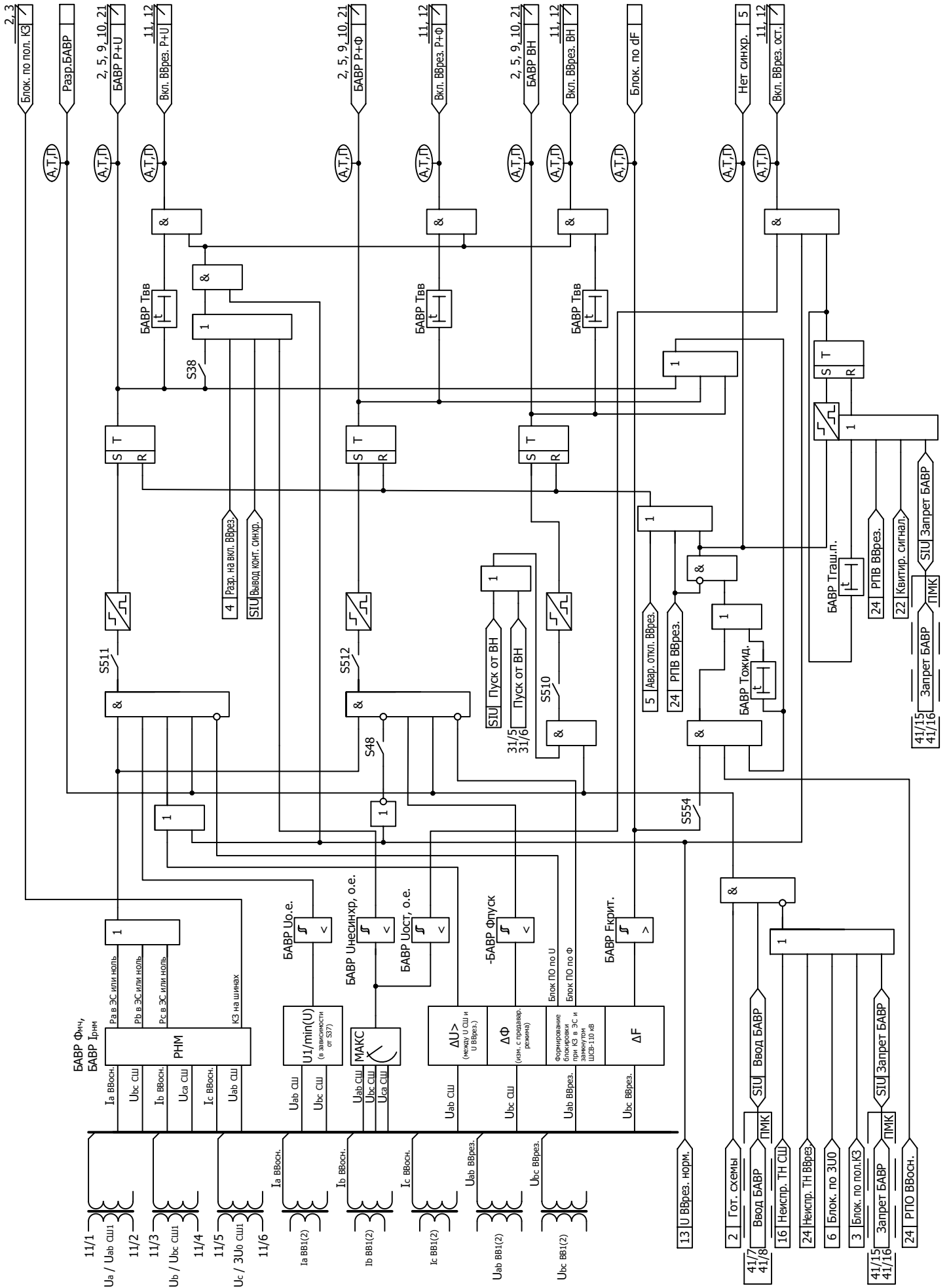


Рисунок Б.3 - Функциональная схема алгоритма БАВР

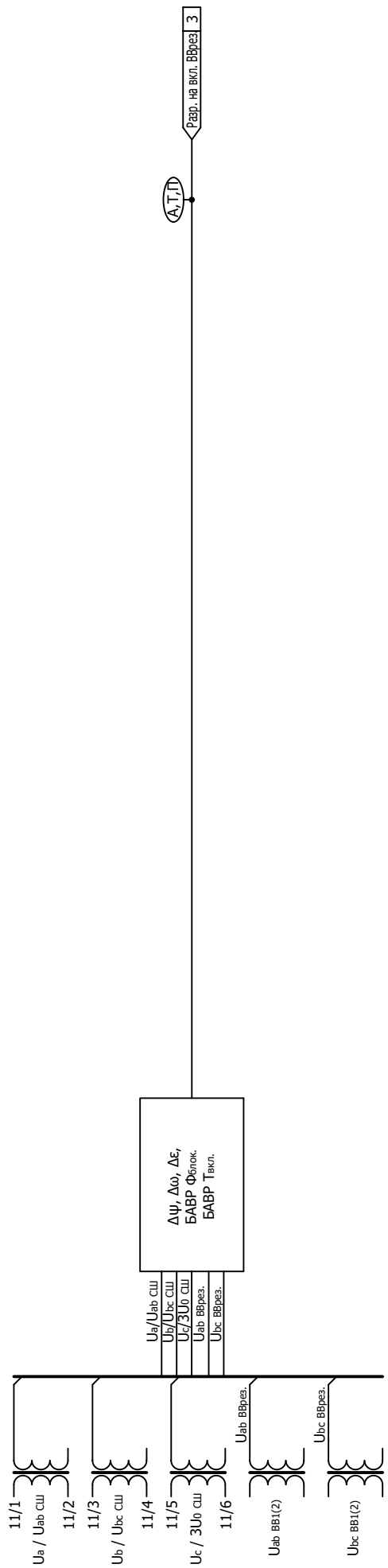


Рисунок Б.4 - Функциональная схема алгоритма формирования сигнала на включение резервного ВВ при "выбеге" двигателей

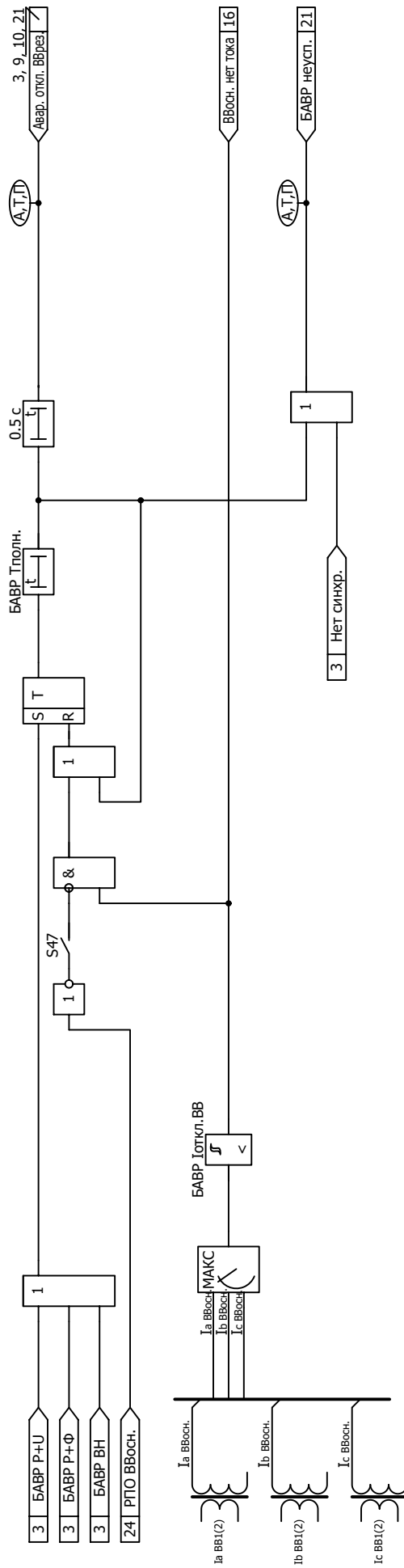


Рисунок Б.5 - Функциональная схема алгоритма успешности БАР

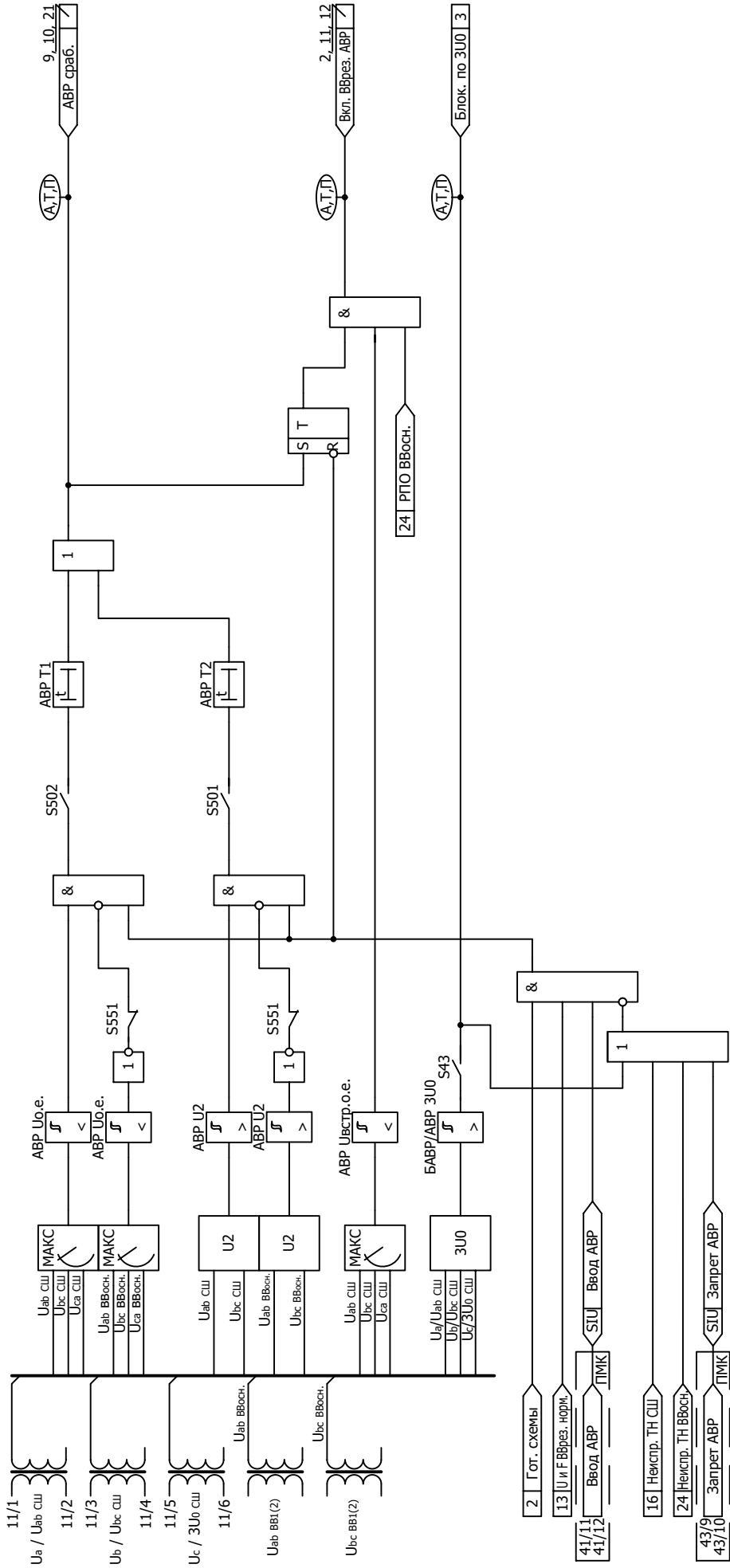


Рисунок Б.6 - Функциональная схема алгоритма АВР

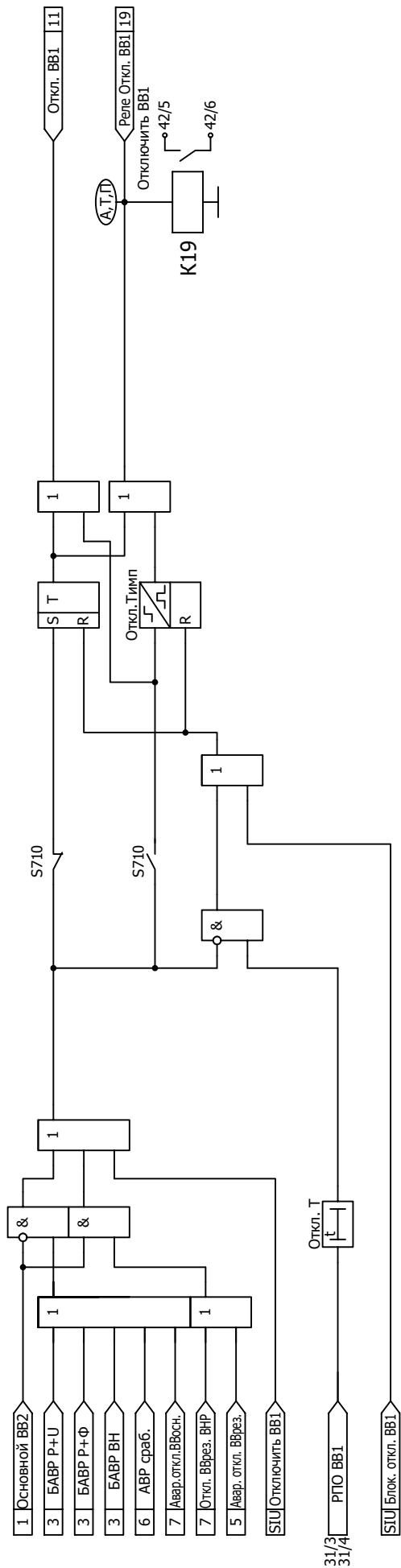


Рисунок Б.9 - Функциональная схема алгоритма управления выключателем ВВ1 - отключение

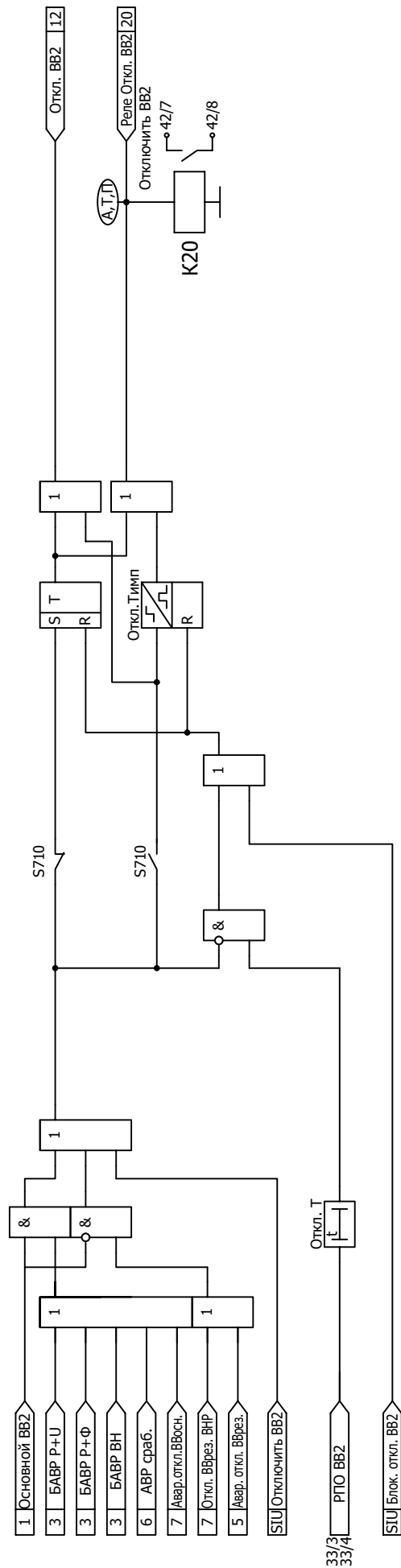


Рисунок Б.10 - Функциональная схема алгоритма управления выключателем ВВ2 - отключение

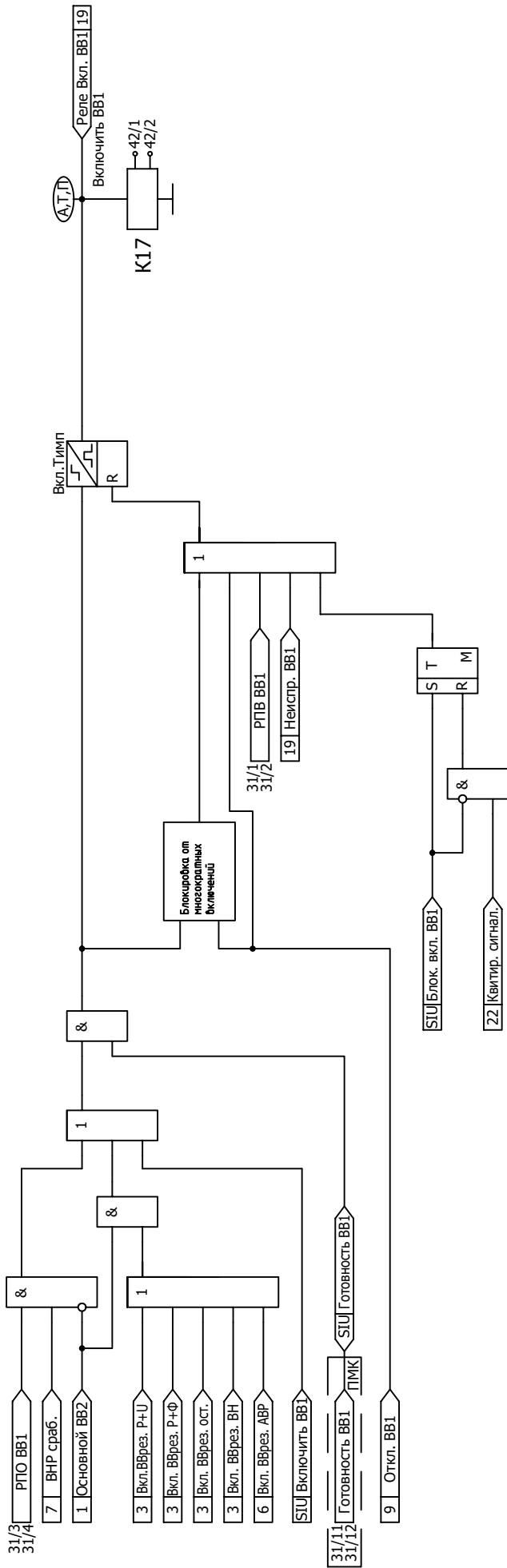


Рисунок Б.11 - Функциональная схема алгоритма управления выключателем ВВ1 - включение

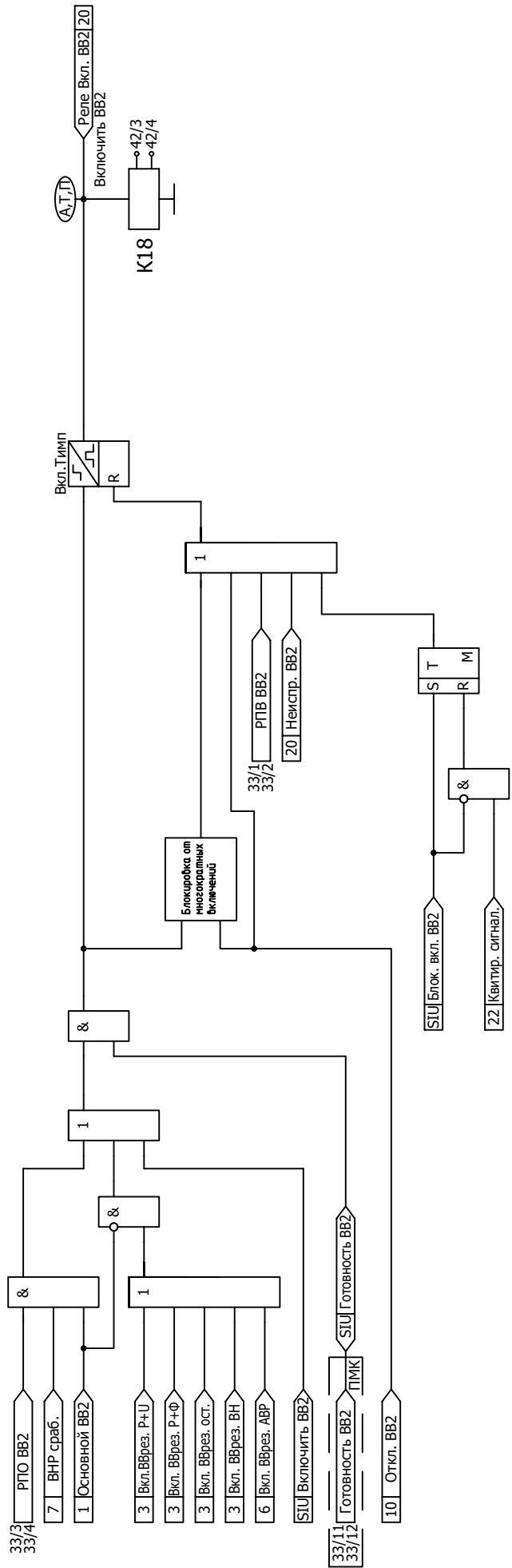


Рисунок Б.12 - Функциональная схема алгоритма управления выключателем ВВ2 - включение

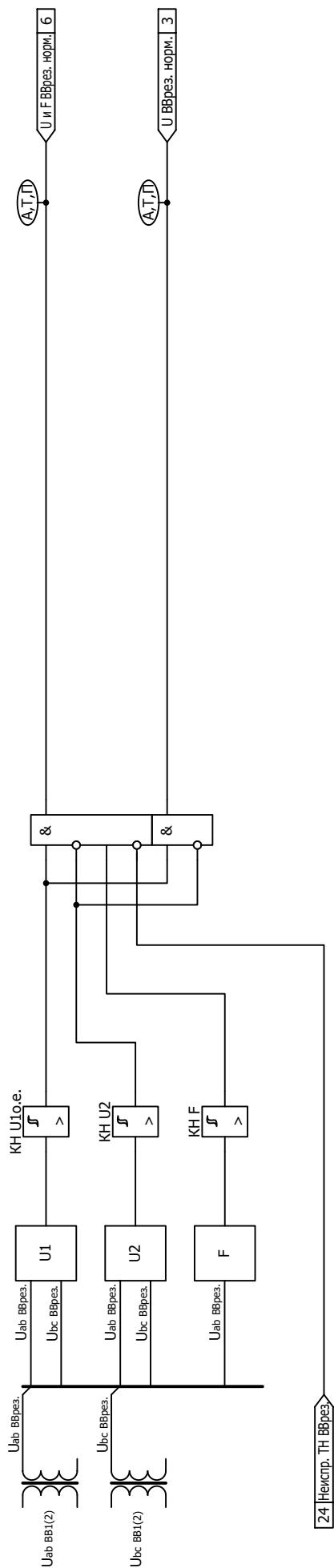


Рисунок Б.13 - Функциональная схема алгоритма контроля напряжения до резервного ввода

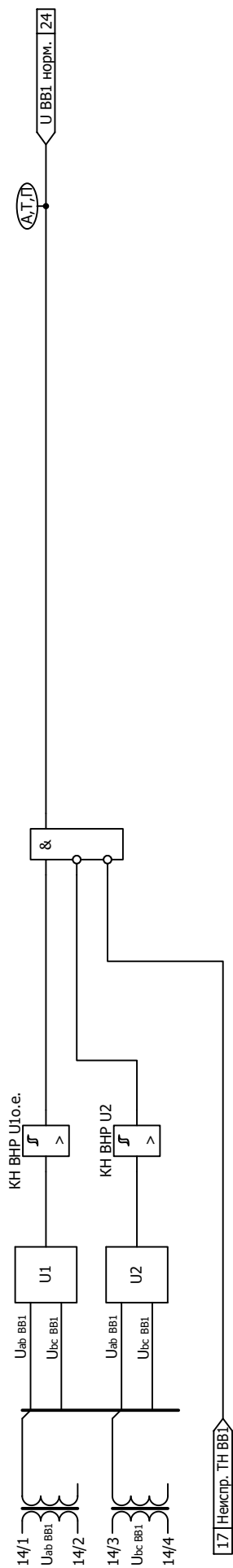


Рисунок Б.14 - Функциональная схема алгоритма контроля напряжения ВВ1

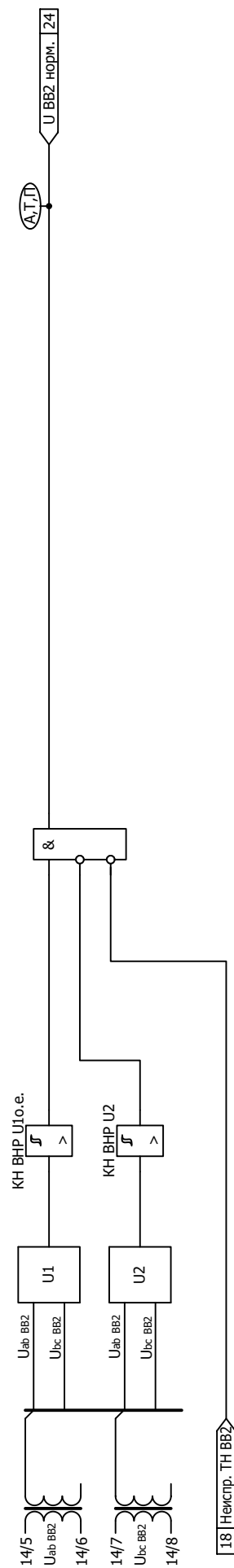


Рисунок Б.15 - Функциональная схема алгоритма контроля напряжения ВВ2

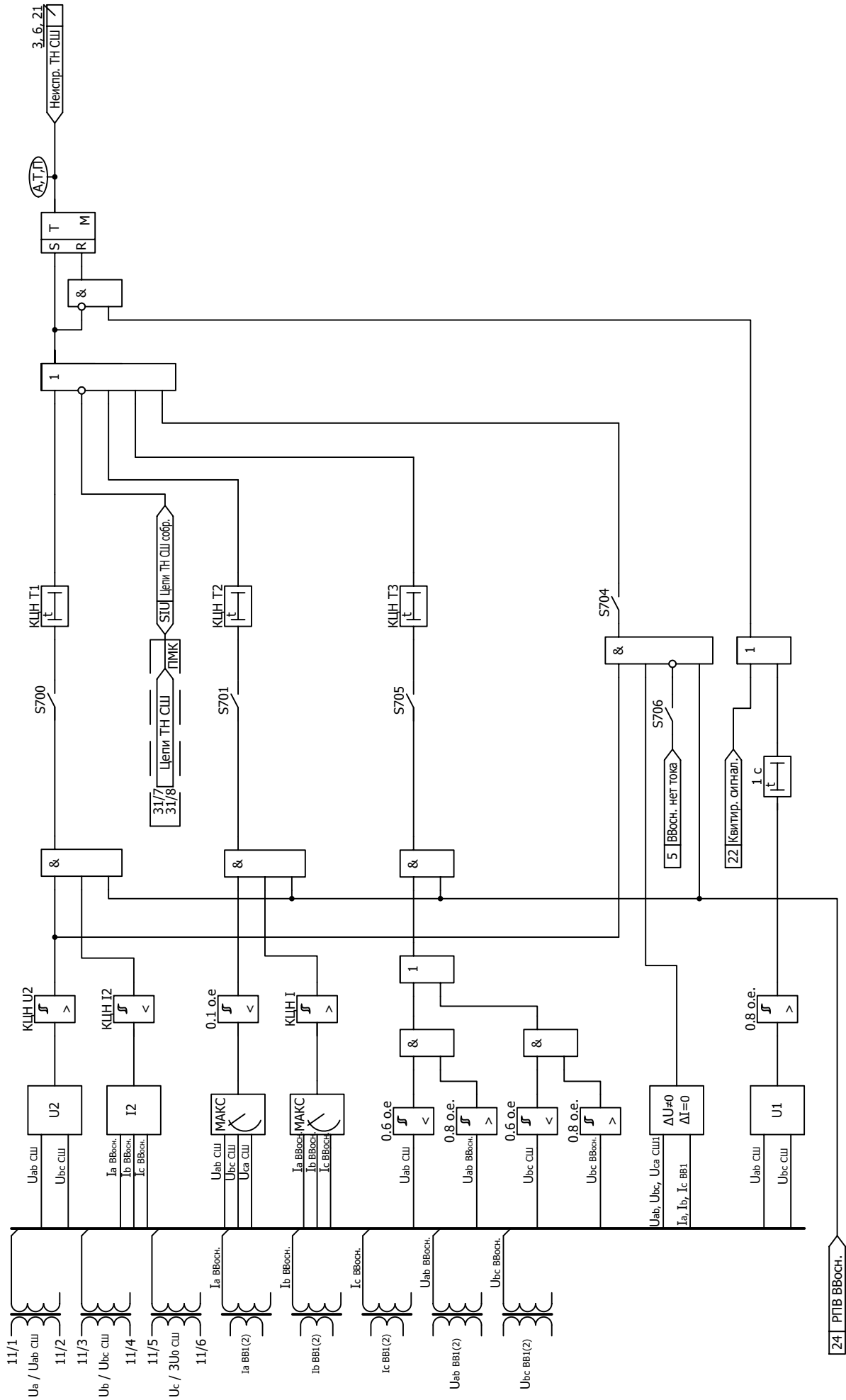


Рисунок Б.16 - Функциональная схема алгоритма формирования сигнала "Неиспр. ТН СШ"

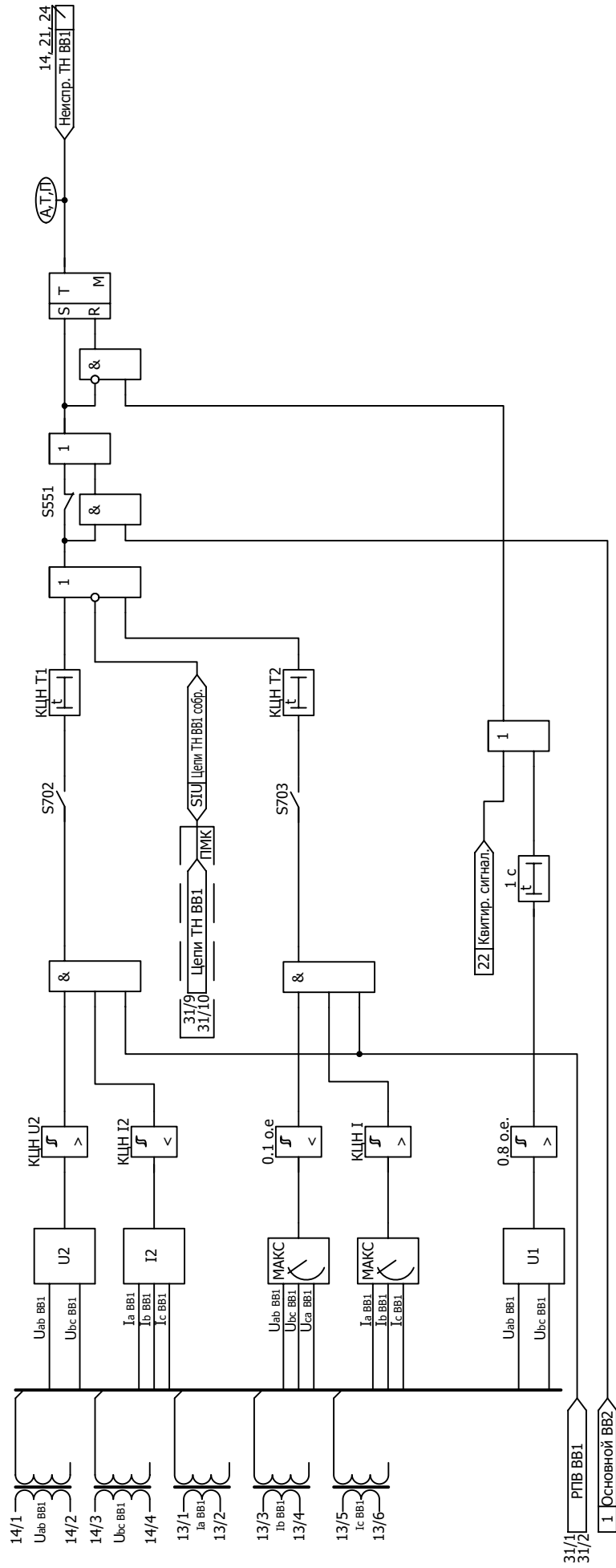


Рисунок Б.17 - Функциональная схема алгоритма формирования сигнала "Нейстр. ТН ВВ1"

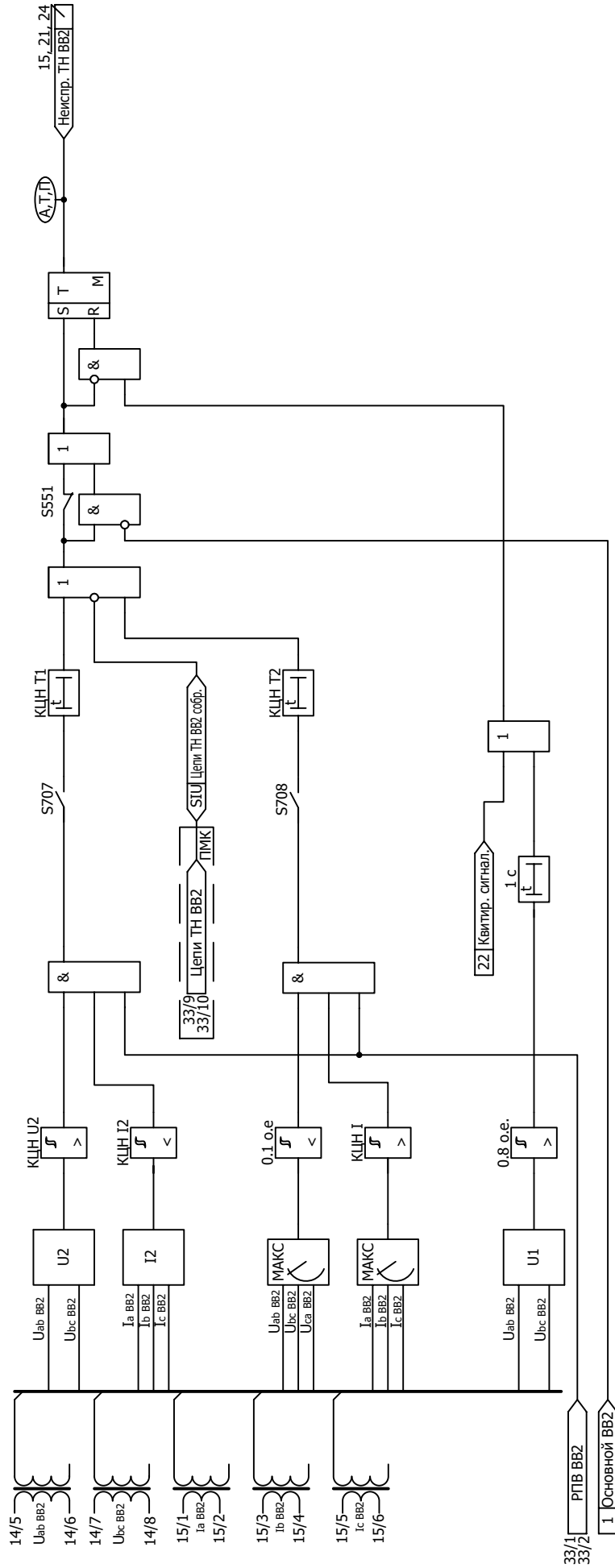


Рисунок Б.18 - Функциональная схема алгоритма формирования сигнала "Неиспр. ТН ВВ2"

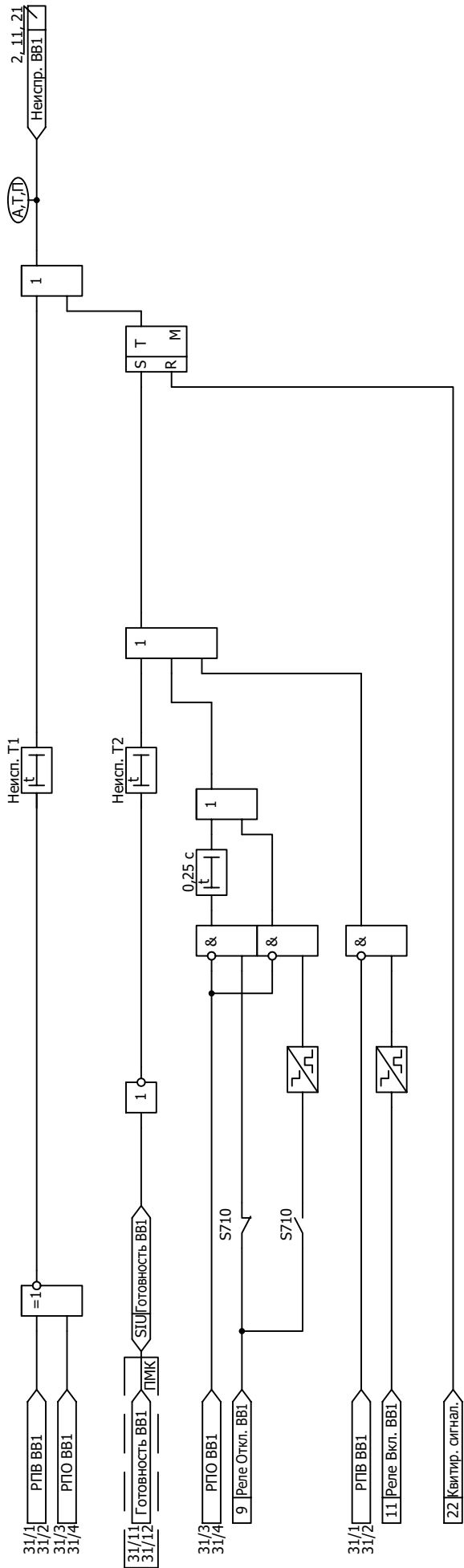


Рисунок Б.19 - Функциональная схема алгоритма формирования сигнала "Неиспр. ВВ1"

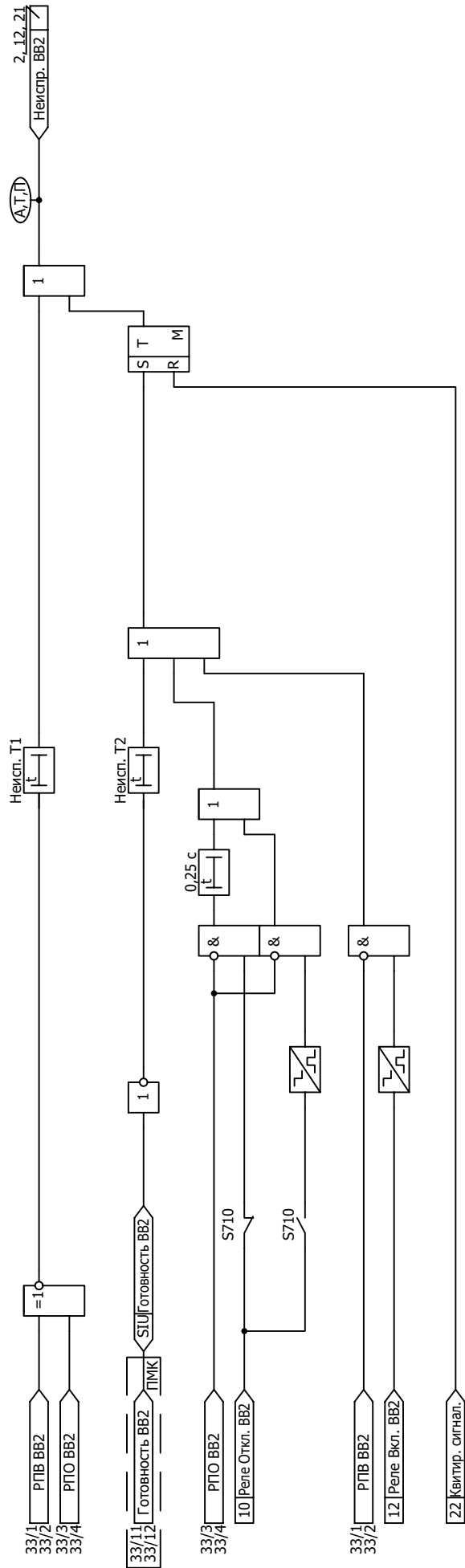


Рисунок Б.20 - Функциональная схема алгоритма формирования сигнала "Неиспр. ВВ2"

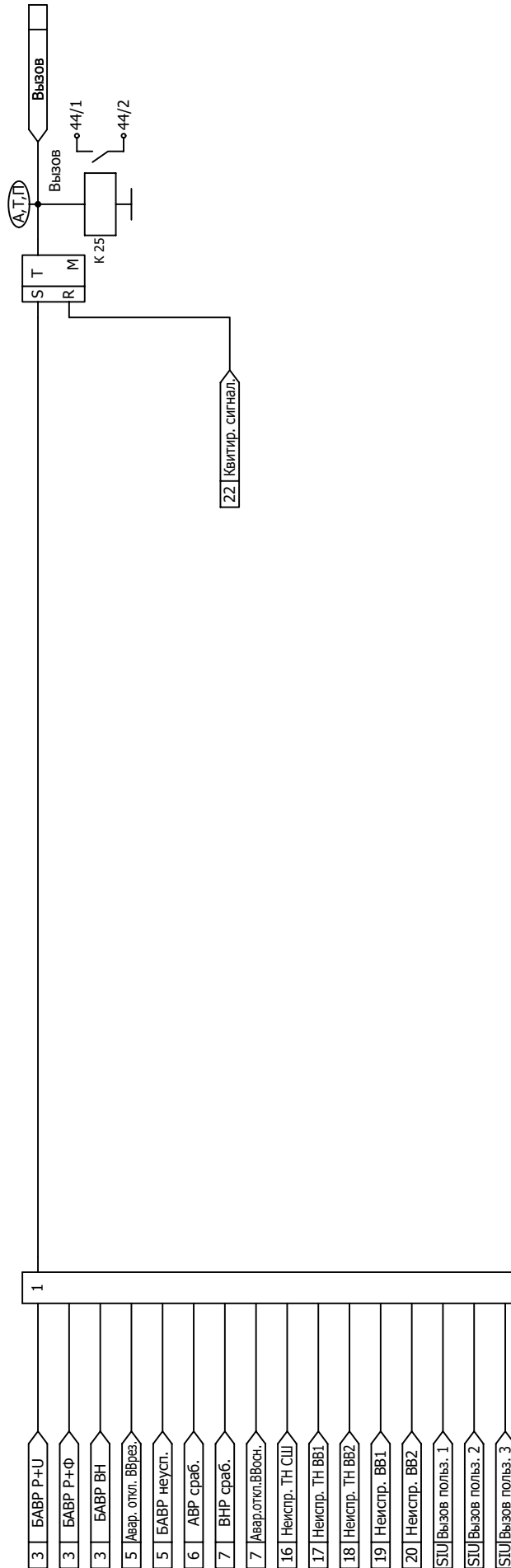


Рисунок Б.2.1 - Функциональная схема алгоритма вызывной сигнализации

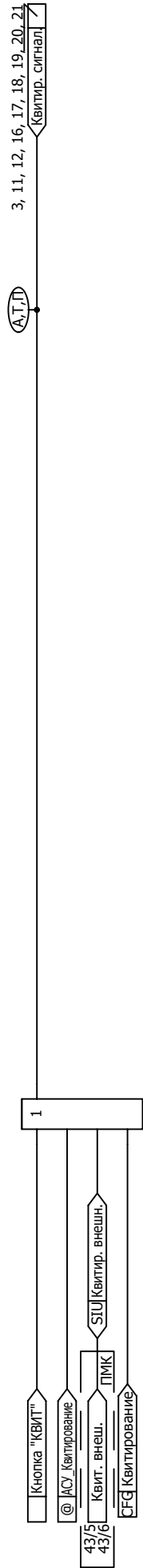


Рисунок Б.22 - Функциональная схема алгоритма квитирования

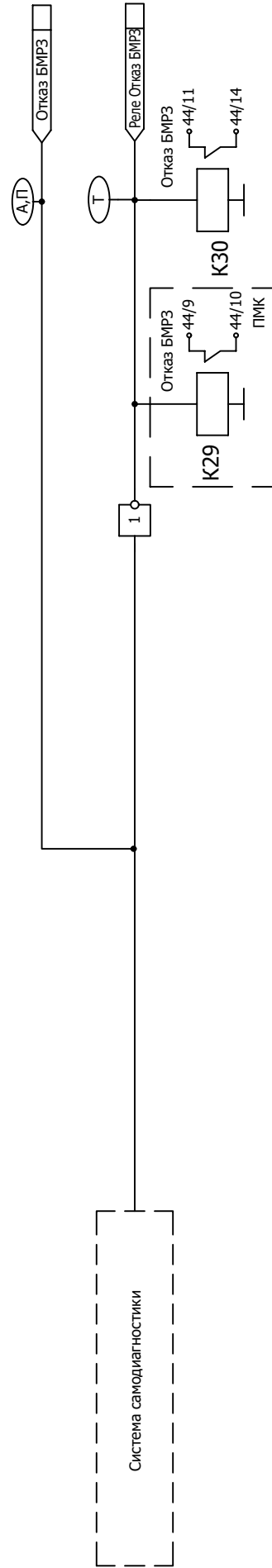


Рисунок Б.23 - Функциональная схема алгоритма самодиагностики

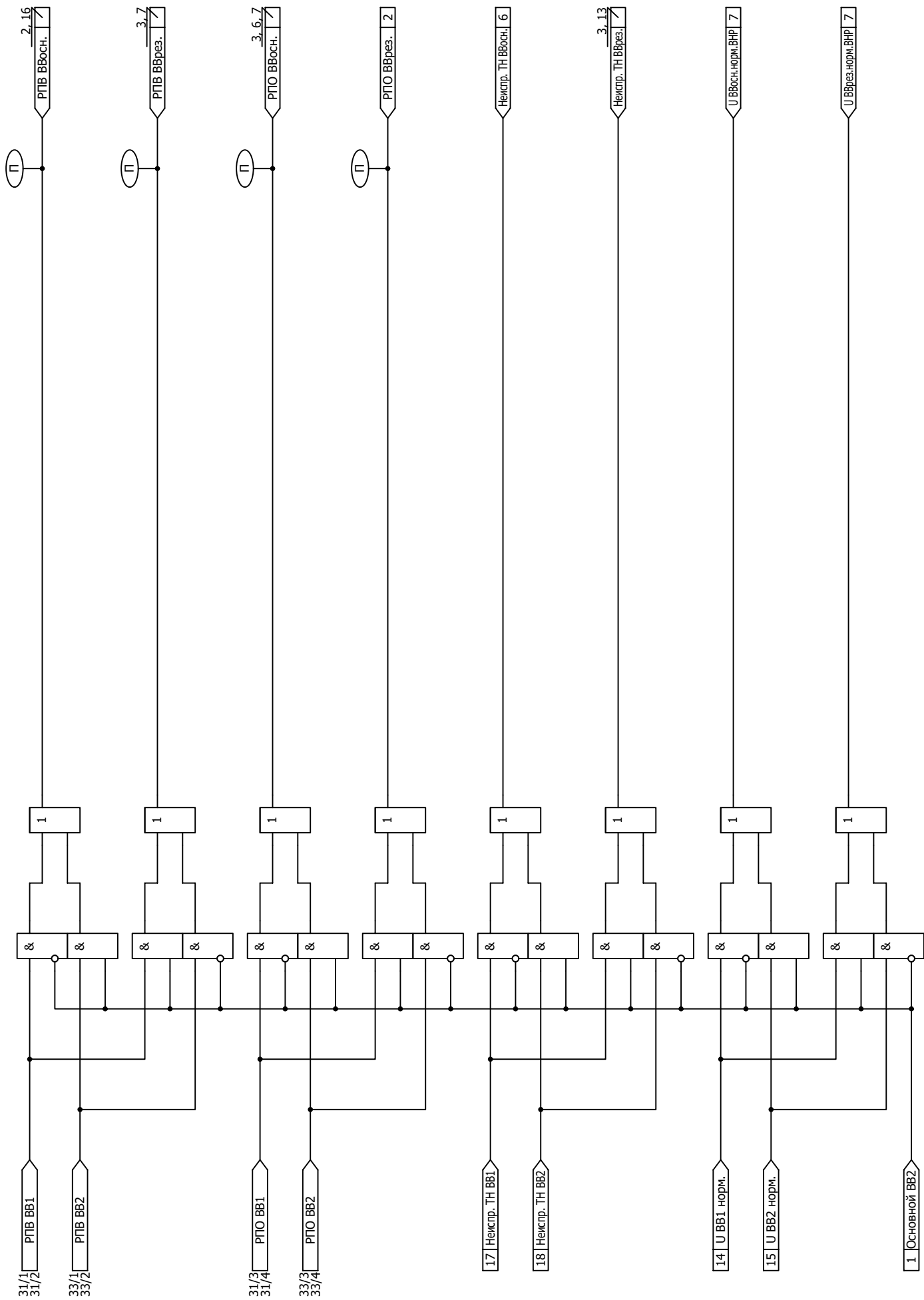


Рисунок Б.24 - Функциональная схема алгоритма формирования сигналов основного и резервного вводов

Приложение В

(обязательное)

Адресация параметров в АСУ

В.1 Протоколы информационного обмена согласно ГОСТ Р МЭК 60870-5-101-2006 и ГОСТ Р МЭК 60870-5-104-2004

В.1.1 Перечень параметров, доступных для передачи в АСУ по протоколам информационного обмена согласно ГОСТ Р МЭК 60870-5-101-2006 и ГОСТ Р МЭК 60870-5-104-2004, а также порядок адресации этих параметров приведены в таблице В.1.

Настройка протоколов информационного обмена осуществляется в программном комплексе "Конфигуратор - МТ".

В.1.2 Описание возможностей блока при подключении к АСУ содержится в п. 1.6.12 руководства по эксплуатации ДИВГ.648228.080 РЭ.

Таблица В.1 - Адресация параметров в протоколах информационного обмена согласно ГОСТ Р МЭК 60870-5-101-2006 и ГОСТ Р МЭК 60870-5-104-2004

Наименование группы параметров в программном комплексе "Конфигуратор - МТ"	Диапазон доступных адресов ¹⁾	Параметры для передачи
Входные дискретные сигналы	1 - 127	Все дискретные входы из таблицы 4
Двухэлементная информация	129 - 255	Все дискретные входы из таблицы 4
Выходные дискретные сигналы	257 - 383	Все дискретные выходы из таблицы 5
Служебные дискретные сигналы	385 - 511	Все дискретные входы из таблицы 4
		Выходные сигналы функциональных схем БФПО, приведенные в таблице 9
		Выходные сигналы функциональных схем ПМК
Входные аналоговые сигналы ²⁾	513 - 639	Все параметры из п. 5.1.1
Расчётные аналоговые сигналы ²⁾	641 - 767	Все параметры из п. 5.1.1
Одиночные события релейной защиты	769 - 895	Все дискретные входы из таблицы 4
		Все дискретные выходы из таблицы 5
		Выходные сигналы функциональных схем БФПО, приведенные в таблице 9
		Выходные сигналы функциональных схем ПМК
Накопительная информация	897 - 1023	Все параметры из таблицы 12
Самодиагностика блока	1153 - 1279	Все параметры из таблицы 11
Телеуправление	1281 - 1407	Все входные сигналы АСУ из таблицы 7
Уставки аналоговые	1409 - 1535	Все уставки пусковых органов из таблицы 6
Уставки временные	1537 - 1663	Все уставки по времени из таблицы 6
Уставки ключи	1665 - 1791	Все программные ключи из таблицы 6
Уставки целочисленные	1793 - 1919	Целочисленные уставки из таблицы 6

Продолжение таблицы В.1

Наименование группы параметров в программном комплексе "Конфигуратор - МТ"	Диапазон доступных адресов ¹⁾	Параметры для передачи
Уставки коэффициенты трансформации ³⁾	1921	Коэффициент трансформации трансформатора напряжения (вход U_A / U_{AB} СШ)
	1922	Коэффициент трансформации трансформатора напряжения (вход U_B / U_{BC} СШ)
	1923	Коэффициент трансформации трансформатора напряжения (вход $U_C / 3U_0$ СШ)
	1924	Коэффициент трансформации трансформатора тока (вход I_A ВВ1)
	1925	Коэффициент трансформации трансформатора тока (вход I_B ВВ1)
	1926	Коэффициент трансформации трансформатора тока (вход I_C ВВ1)
	1927	Коэффициент трансформации трансформатора напряжения (вход U_{AB} ВВ1)
	1928	Коэффициент трансформации трансформатора напряжения (вход U_{BC} ВВ1)
	1929	Коэффициент трансформации трансформатора напряжения (вход U_{AB} ВВ2)
	1930	Коэффициент трансформации трансформатора напряжения (вход U_{BC} ВВ2)
	1931	Коэффициент трансформации трансформатора тока (вход I_A ВВ2)
	1932	Коэффициент трансформации трансформатора тока (вход I_B ВВ2)
1933	Коэффициент трансформации трансформатора тока (вход I_C ВВ2)	
Работа устройств защиты	2177	Выходные сигналы функциональных схем БФПО, приведенные в таблице 9
<p>¹⁾ Адресация внутри группы должна начинаться с минимально возможного адреса и не должна содержать пустых мест. Порядок следования параметров в группе произвольный.</p> <p>²⁾ Могут передаваться как первичные, так и вторичные значения величин.</p> <p>³⁾ Коэффициенты трансформации имеют фиксированную заводскую адресацию и обязательны для передачи в АСУ.</p> <p>Примечание - Дополнительно для передачи могут быть использованы все параметры из пп. 3.2.4 - 3.2.7.</p>		

В.2 Протоколы информационного обмена MODBUS-RTU и MODBUS-TCP

В.2.1 Перечень параметров, доступных для передачи в АСУ по протоколам информационного обмена MODBUS-RTU и MODBUS-TCP, а также порядок адресации этих параметров приведены в таблице В.2.

Настройка протоколов информационного обмена осуществляется в программном комплексе "Конфигуратор - МТ".

Таблица В.2 - Адресация параметров в протоколах информационного обмена MODBUS-RTU и MODBUS-TCP

Наименование группы параметров в программном комплексе "Конфигуратор - МТ"	Диапазон доступных адресов ¹⁾	Параметры для передачи
Дискретные входы (Discrete Inputs)	1 - 535	Все дискретные входы из таблицы 4
		Выходные сигналы функциональных схем БФПО, приведенные в таблице 9
		Выходные сигналы функциональных схем ПМК
		Все дискретные выходы из таблицы 5
Битовые сигналы (Coils)	1 - 535	Все входные сигналы АСУ из таблицы 7
		Все программные ключи из таблицы 6
Входные регистры (Input Registers)	1 - 535	Все параметры из п. 5.1.1 ²⁾
		Все параметры из таблицы 12
Регистры хранения (Holding Registers) ³⁾	1 - 519	Все уставки из таблицы 6
	65520	Коэффициент трансформации трансформатора напряжения (вход U_A / U_{AB} СШ)
	65521	Коэффициент трансформации трансформатора напряжения (вход U_B / U_{BC} СШ)
	65522	Коэффициент трансформации трансформатора напряжения (вход $U_C / 3U_0$ СШ)
	65523	Коэффициент трансформации трансформатора тока (вход I_A ВВ1)
	65524	Коэффициент трансформации трансформатора тока (вход I_B ВВ1)
	65525	Коэффициент трансформации трансформатора тока (вход I_C ВВ1)
	65526	Коэффициент трансформации трансформатора напряжения (вход U_{AB} ВВ1)
	65527	Коэффициент трансформации трансформатора напряжения (вход U_{BC} ВВ1)
	65528	Коэффициент трансформации трансформатора напряжения (вход U_{AB} ВВ2)
	65529	Коэффициент трансформации трансформатора напряжения (вход U_{BC} ВВ2)

Продолжение таблицы В.2

Наименование группы параметров в программном комплексе "Конфигуратор - МТ"	Диапазон доступных адресов ¹⁾	Параметры для передачи
Регистры хранения (Holding Registers) ³⁾	65530	Коэффициент трансформации трансформатора тока (ВХОД I _A ВВ ₂)
	65531	Коэффициент трансформации трансформатора тока (ВХОД I _B ВВ ₂)
	65532	Коэффициент трансформации трансформатора тока (ВХОД I _C ВВ ₂)
<p>¹⁾ Порядок следования параметров в группе произвольный.</p> <p>²⁾ Могут передаваться как первичные, так и вторичные значения величин.</p> <p>³⁾ Коэффициенты трансформации имеют фиксированную заводскую адресацию и обязательны для передачи в АСУ.</p> <p>Примечание - Дополнительно для передачи могут быть использованы все параметры из пп. 3.2.4 - 3.2.7.</p>		

В.3 Протокол информационного обмена согласно ГОСТ Р МЭК 60870-5-103-2005

В.3.1 Перечень параметров, доступных для передачи в АСУ по протоколу информационного обмена согласно ГОСТ Р МЭК 60870-5-103-2005, а также порядок адресации параметров приведены в таблице В.3.

Настройка протокола информационного обмена осуществляется в программном комплексе "Конфигуратор - МТ".

Для передачи сигналов, согласно протоколу, необходимо задать соответствие между описаниями сигналов ГОСТ Р МЭК 60870-5-103-2005 и выходными сигналами БФПО, ПМК. В графе "Выходные сигналы БФПО, ПМК" таблицы В.3 приведены рекомендуемые выходные сигналы БФПО.

Таблица В.3 - Адресация параметров в протоколе информационного обмена согласно ГОСТ Р МЭК 60870-5-103-2005

GIN	Описание сигнала согласно ГОСТ Р МЭК 60870-5-103-2005	ASDU	GI	FUN	INF	Выходные сигналы БФПО, ПМК
0x0100	Параметры сети					
0x0101	Ток фазы В	3.1	-	128	144	"I _b ВВ1, А", "I _b ВВ2, А"
0x0102	Ток фазы В	3.2	-	128	145	"I _b ВВ1, А", "I _b ВВ2, А"
0x0103	Напряжение А-В	3.2	-	128	145	"U _a / U _{ab} СШ, В", "U _{ab} ВВ1, В", "U _{ab} ВВ2, В"
0x0104	Ток фазы В	3.3	-	128	146	"I _b ВВ1, А", "I _b ВВ2, А"
0x0105	Напряжение А-В	3.3	-	128	146	"U _a / U _{ab} СШ1, В", "U _{ab} ВВ1, В", "U _{ab} ВВ2, В"
0x0106	Активная мощность Р	3.3	-	128	146	"P ВВ1, кВт", "P ВВ2, кВт"
0x0107	Реактивная мощность Q	3.3	-	128	146	"Q ВВ1, квар", "Q ВВ2, квар"
0x0108	Ток нейтрали I _n	3.4	-	128	147	-
0x0109	Напряжение нейтрали V _{en}	3.4	-	128	147	"3U ₀ расч. СШ, В", "U _c / 3U ₀ СШ, В",
0x010A	Ток фазы А	9	-	128	148	"I _a ВВ1, А", "I _a ВВ2, А"
0x010B	Ток фазы В	9	-	128	148	"I _b ВВ1, А", "I _b ВВ2, А"
0x010C	Ток фазы С	9	-	128	148	"I _c ВВ1, А", "I _c ВВ2, А"
0x010D	Напряжение А-Е	9	-	128	148	"U _a / U _{ab} СШ, В",
0x010E	Напряжение В-Е	9	-	128	148	"U _b / U _{bc} СШ, В",
0x010F	Напряжение С-Е	9	-	128	148	"U _c / 3U ₀ СШ, В",
0x0110	Активная мощность Р	9	-	128	148	"P ВВ1, кВт", "P ВВ2, кВт"
0x0111	Реактивная мощность Q	9	-	128	148	"Q ВВ1, квар", "Q ВВ2, квар"
0x0112	Частота f	9	-	128	148	"F СШ, Гц", "F ВВрез, Гц"
0x0200	Состояние					
Сигнализация состояний в направлении контроля						
0x0201	АПВ активно	1	+	160	16	-
0x0202	Светодиоды выключены	1	-	160	19	"Квитир. сигнал."
0x0203	Местная установка параметров	1	+	160	22	-
0x0204	Характеристика 1	1	+	128	23	"Программа уставок 1"
0x0205	Характеристика 2	1	+	128	24	"Программа уставок 2"
0x0206	Характеристика 3	1	+	128	25	-
0x0207	Характеристика 4	1	+	128	26	-
0x0208	Вспомогательный вход 1	1	+	160	27	-
0x0209	Вспомогательный вход 2	1	+	160	28	-
0x020A	Вспомогательный вход 3	1	+	160	29	-
0x020B	Вспомогательный вход 4	1	+	160	30	-

Продолжение таблицы В.3

GIN	Описание сигнала согласно ГОСТ Р МЭК 60870-5-103-2005	ASDU	GI	FUN	INF	Выходные сигналы БФПО, ПМК
Контрольная информация в направлении контроля						
0x020C	Контроль измерений тока	1	+	160	32	-
0x020D	Контроль измерений напряжения	1	+	160	33	"Неиспр. ТН СШ", "Неиспр. ТН ВВ1", "Неиспр. ТН ВВ2" ¹⁾
0x020E	Контроль последовательности фаз	1	+	160	35	-
0x020F	Контроль цепи отключения	1	+	160	36	"Неиспр. ВВ1", "Неиспр. ВВ2"
0x0210	Работа резервной токовой защиты	1	+	128	37	-
0x0211	Повреждение предохранителя трансформатора напряжения	1	+	160	38	-
0x0212	Функционирование телезащиты нарушено	1	+	160	39	-
0x0213	Групповое предупреждение	1	+	160	46	"Вызов"
0x0214	Групповой аварийный сигнал	1	+	160	47	-
Сигнализация о замыкании на землю в направлении контроля						
0x0215	Замыкание на землю фазы А	1	+	160	48	-
0x0216	Замыкание на землю фазы В	1	+	160	49	-
0x0217	Замыкание на землю фазы С	1	+	160	50	-
0x0218	Замыкание на землю на линии (впереди)	1	+	160	51	-
0x0219	Замыкание на землю на шинах (позади)	1	+	160	52	-
Сигнализация о повреждениях в направлении контроля						
0x021A	Запуск защиты, фаза А	2	+	160	64	-
0x021B	Запуск защиты, фаза В	2	+	160	65	-
0x021C	Запуск защиты, фаза С	2	+	160	66	-
0x021D	Запуск защиты, нулевая последовательность	2	+	160	67	-
0x021E	Общее отключение	2	-	128	68	"Реле Откл. ВВ1", "Реле Откл. ВВ2",
0x021F	Отключение фазы А	2	-	160	69	-
0x0220	Отключение фазы В	2	-	160	70	-
0x0221	Отключение фазы С	2	-	160	71	-
0x0222	Отключение резервной защитой I>>	2	-	128	72	-
0x0223	Повреждение на линии	2	-	160	74	-
0x0224	Повреждение на шинах	2	-	128	75	-
0x0225	Передача сигнала телезащиты	2	-	160	76	-

Продолжение таблицы В.3

GIN	Описание сигнала согласно ГОСТ Р МЭК 60870-5-103-2005	ASDU	GI	FUN	INF	Выходные сигналы БФПО, ПМК
0x0226	Прием сигнала телезащиты	2	-	160	77	-
0x0227	Зона 1	2	-	128	78	-
0x0228	Зона 2	2	-	128	79	-
0x0229	Зона 3	2	-	128	80	-
0x022A	Зона 4	2	-	128	81	-
0x022B	Зона 5	2	-	128	82	-
0x022C	Зона 6	2	-	128	83	-
0x022D	Общий запуск	2	+	160	84	-
0x022E	Отказ выключателя	2	-	160	85	"Авар. откл. ВВрез.", "Авар. откл. ВВосн.",
0x022F	Отключение I>	2	-	160	90	-
0x0230	Отключение I>>	2	-	160	91	-
0x0231	Отключение In>	2	-	160	92	-
0x0232	Отключение In>>	2	-	160	93	-
Сигнализация о работе АПВ в направлении контроля						
0x0233	Выключатель включен при помощи АПВ	1	-	160	128	-
0x0234	Выключатель включен при помощи АПВ с задержкой	1	-	160	129	-
0x0235	АПВ заблокировано	1	+	160	130	-
0x0300	Дискретные входы и выходы					
Дискретные входы						
0x0301-0x0380	Частный диапазон	1	@ ²⁾	@	@	Все дискретные входы из таблицы 4
Дискретные выходы						
0x0381-0x03FF	Частный диапазон	1	@	@	@	Все дискретные выходы из таблицы 5
0x0400	Выходные сигналы БФПО, ПМК					
0x0401-0x04C0	Частный диапазон	1	@	@	@	Выходные сигналы функциональных схем БФПО, приведенные в таблице 9. Выходные сигналы функциональных схем ПМК
0x04C1-0x04FF	Частный диапазон	2	@	@	@	Выходные сигналы функциональных схем БФПО, приведенные в таблице 9. Выходные сигналы функциональных схем ПМК
0x0500	Телеуправление					
0x0501	АПВ	20	-	160	16	-
0x0502	Выключение светодиодов	20	-	160	19	"АСУ_Квотирование"
0x0503	Активизировать характеристику 1	20	-	128	23	"АСУ_Программа 1"
0x0504	Активизировать характеристику 2	20	-	128	24	"АСУ_Программа 2"

Продолжение таблицы В.3

GIN	Описание сигнала согласно ГОСТ Р МЭК 60870-5-103-2005	ASDU	GI	FUN	INF	Выходные сигналы БФПО, ПМК
0x0505	Активизировать характеристику 3	20	-	128	25	-
0x0506	Активизировать характеристику 4	20	-	128	26	-
0x0507-0x052D	Частный диапазон	20	-	@	@	Все входные сигналы АСУ из таблицы 7
0x0600	Самодиагностика блока					
0x0601-0x0620	Частный диапазон	1	@	@	@	"Отказ БМРЗ"
0x0A00	Программные ключи					
0x0A01-0x0AFF	Частный диапазон	-	-	-	-	Все программные ключи из таблицы 6 и п. 3.2.7
0x0B00	Программные ключи (продолжение)					
0x0B01-0x0BFF	Частный диапазон	-	-	-	-	Все программные ключи из таблицы 6 и п. 3.2.7
0x0C00	Уставки защит и автоматики					
0x0C01-0x0CFF	Частный диапазон	-	-	-	-	Все уставки из таблицы 6 и таблицы 10, за исключением целочисленных
0x0D00	Уставки по времени					
0x0D01-0x0DFF	Частный диапазон	-	-	-	-	Все уставки по времени из таблицы 6 и п. 3.2.5
0x0E00	Целочисленные уставки защит и автоматики					
0x0E01-0x0EFF	Частный диапазон	-	-	-	-	Целочисленные уставки из таблицы 6 и п. 3.2.6
0x0F00	Коэффициент трансформации ³⁾					
0x0F01	Частный диапазон	-	-	-	-	Ктр U_A / U_{AB} СШ
0x0F02	Частный диапазон	-	-	-	-	Ктр U_B / U_{BC} СШ
0x0F03	Частный диапазон	-	-	-	-	Ктр $U_C / 3U_0$ СШ
0x0F04	Частный диапазон	-	-	-	-	Ктр $I_{A_{BB1}}$
0x0F05	Частный диапазон	-	-	-	-	Ктр $I_{B_{BB1}}$
0x0F06	Частный диапазон	-	-	-	-	Ктр $I_{C_{BB1}}$
0x0F07	Частный диапазон	-	-	-	-	Ктр U_{AB} ВВ1
0x0F08	Частный диапазон	-	-	-	-	Ктр U_{BC} ВВ1
0x0F09	Частный диапазон	-	-	-	-	Ктр U_{AB} ВВ2
0x0F0A	Частный диапазон	-	-	-	-	Ктр U_{BC} ВВ2
0x0F0B	Частный диапазон	-	-	-	-	Ктр $I_{A_{BB2}}$
0x0F0C	Частный диапазон	-	-	-	-	Ктр $I_{B_{BB2}}$
0x0F0D	Частный диапазон	-	-	-	-	Ктр $I_{C_{BB2}}$
<p>¹⁾ Задается в соответствии с настройками защит.</p> <p>²⁾ @ - параметр настраивается в программном комплексе "Конфигуратор - МТ".</p> <p>³⁾ Коэффициенты трансформации имеют фиксированную заводскую адресацию и обязательны для передачи в АСУ.</p>						

В.4 Протокол информационного обмена согласно МЭК 61850

В.4.1 В исполнениях блоков с поддержкой МЭК 61850 (согласно таблицам 1 и 1а) обеспечивается передача данных и команд по протоколу информационного обмена согласно МЭК 61850 ч. 6, 7-1, 7-2, 7-3, 7-4 (редакция 2), МЭК 61850-8-1 (редакция 2) сообщениями MMS и сообщениями GOOSE.

Состав, структура и адресация передаваемой информации приведены в файле ICD, входящем в состав БФПО. Описания соответствия МЭК 61850 ("MICS", "Описание реализации протокола информационного обмена согласно IEC 61850 PIXIT, PICS, TICS") входят в состав БФПО и доступны в программном комплексе "Конфигуратор - МТ".

Уставки защит и автоматики, уставки по времени и программные ключи представлены:

- в логических узлах "TCTR" - коэффициенты трансформации трансформаторов тока;
- в логических узлах с префиксом "Set" - уставки функций защит и автоматики;
- в логическом узле "User_GAPC1" - уставки дополнительных элементов, приведенные в пп. 3.2.4 - 3.2.6.

Измеряемые величины передаются во вторичных значениях и в единицах, указанных в настоящем РЭ.

Значения уставок по времени передаются в миллисекундах. Значения остальных уставок передаются в единицах, указанных в настоящем РЭ.

Для назначаемых сигналов и команд АСУ логического узла "User_GAPC1" в программном комплексе "Конфигуратор - МТ" может быть задано соответствие сигналам БФПО и ПМК.

Для передачи и приема сигналов сообщениями GOOSE в блоке предусмотрены назначаемые виртуальные входы и назначаемые виртуальные выходы. Назначение входных и выходных сигналов БФПО и ПМК на виртуальные входы и выходы осуществляется в программном комплексе "Конфигуратор - МТ".

