

27.12.31.000

код продукции при поставке на экспорт

Утвержден
ДИВГ.648228.080-06.02 РЭ1-ЛУ



БЛОК МИКРОПРОЦЕССОРНЫЙ
РЕЛЕЙНОЙ ЗАЩИТЫ
БМРЗ-ДВА-01

Руководство по эксплуатации
Часть 2

ДИВГ.648228.080-06.02 РЭ1

1 Назначение изделия	4
2 Технические характеристики	5
2.1 Оперативное питание	5
2.2 Аналоговые входы	5
2.3 Дискретные входы	6
2.4 Дискретные выходы	7
2.5 Характеристики функций блока	8
3 Конфигурирование блока	15
3.1 Общие принципы	15
3.2 Реализация	17
4 Основные функции блока	28
4.1 Максимальная токовая защита (МТЗ)	28
4.2 Логическая защита шин (ЛЗШ)	29
4.3 Дуговая защита (ДГЗ)	29
4.4 Защита от однофазных замыканий на землю (ОЗЗ)	29
4.5 Защита от обрыва фазы и несимметрии нагрузки (ЗОФ)	31
4.6 Минимальная токовая защита (МинТЗ)	31
4.7 Защита от блокировки ротора (ЗБР) и затынутого пуска (ЗЗП)	32
4.8 Тепловая модель (ТМ)	33
4.9 Защита минимального напряжения (ЗМН)	35
4.10 Внешние защиты	35
4.11 Функция контроля давления элегаза	35
4.12 Устройство резервирования при отказе выключателей (УРОВ)	36
4.13 Оперативное управление выключателями	36
4.14 Формирование команд управления и логика переключения между скоростями ...	37
4.15 Включение выключателей	38
4.16 Отключение выключателей	39
4.17 Функции диагностики цепей выключателей	39
4.18 Функции защиты и диагностики электромагнитов управления выключателями ...	40
4.19 Функции сигнализации	41
5 Вспомогательные функции блока	41
5.1 Измерение параметров сети	41
5.2 Управление программами уставок	42
5.3 Учет ресурса выключателей	43
5.4 Самодиагностика блока	43
5.5 Накопительная информация	43
5.6 Максметры	45
5.7 Осциллографирование аварийных событий	45
5.8 Журналы событий и аварий	45
Приложение А (обязательное) Схема электрическая подключения	46
Приложение Б (обязательное) Алгоритмы функций защит, автоматики и управления выключателями	49
Приложение В (обязательное) Адресация параметров в АСУ	70

Литера А
Листов 78
Формат А4

Настоящее руководство по эксплуатации (далее – РЭ1) является второй частью руководства по эксплуатации блока микропроцессорного релейной защиты БМРЗ ДИВГ.648228.080 РЭ и предназначено для ознакомления с индивидуальными особенностями блоков микропроцессорных релейной защиты БМРЗ-ДВА-01.

Настоящее РЭ1 распространяется на следующие исполнения БМРЗ-ДВА-01, различающиеся аппаратным исполнением пульта, номинальным значением напряжения оперативного питания дискретных входов, типом интерфейса связи Ethernet, и имеющие полное условное наименование (код) в соответствии с таблицами 1 и 1а.

Таблица 1 – Исполнения БМРЗ-ДВА-01

Обозначение	Полное условное наименование (код)	Аппаратные отличия		
		Тип интерфейса связи Ethernet	Исполнение пульта	Номинальное напряжение*
ДИВГ.648228.081-06	БМРЗ-ДВА-00-01	10/100 BASE TX (проводной)	Вынесенный	≅ 220 В
ДИВГ.648228.081-56	БМРЗ-ДВА-01-01			= 110 (~ 100) В
ДИВГ.648228.080-06	БМРЗ-ДВА-10-01		Встроенный	≅ 220 В
ДИВГ.648228.080-56	БМРЗ-ДВА-11-01			= 110 (~ 100) В
ДИВГ.648228.081-07	БМРЗ-ДВА-00-О-01	100 BASE FX (оптический)	Вынесенный	≅ 220 В
ДИВГ.648228.081-57	БМРЗ-ДВА-01-О-01			= 110 (~ 100) В
ДИВГ.648228.080-07	БМРЗ-ДВА-10-О-01		Встроенный	≅ 220 В
ДИВГ.648228.080-57	БМРЗ-ДВА-11-О-01			= 110 (~ 100) В

*Указано номинальное напряжение оперативного питания дискретных входов; диапазон напряжения оперативного питания блока от 60 до 264 В, независимо от исполнения.

Таблица 1а – Исполнения БМРЗ-ДВА-01

Обозначение	Полное условное наименование (код)	Аппаратные отличия		
		Тип интерфейса связи Ethernet	Исполнение пульта	Номинальное напряжение*
ДИВГ.648228.085-06	БМРЗ-ДВА-00-01	10/100 BASE TX (проводной)	Вынесенный	≅ 220 В
ДИВГ.648228.085-56	БМРЗ-ДВА-01-01			= 110 (~ 100) В
ДИВГ.648228.084-06	БМРЗ-ДВА-10-01		Встроенный	≅ 220 В
ДИВГ.648228.084-56	БМРЗ-ДВА-11-01			= 110 (~ 100) В
ДИВГ.648228.085-07	БМРЗ-ДВА-00-О-01	100 BASE FX (оптический)	Вынесенный	≅ 220 В
ДИВГ.648228.085-57	БМРЗ-ДВА-01-О-01			= 110 (~ 100) В
ДИВГ.648228.084-07	БМРЗ-ДВА-10-О-01		Встроенный	≅ 220 В
ДИВГ.648228.084-57	БМРЗ-ДВА-11-О-01			= 110 (~ 100) В

*Указано номинальное напряжение оперативного питания дискретных входов; диапазон напряжения оперативного питания блока от 60 до 264 В, независимо от исполнения.

Описание характеристик, общих для семейства БМРЗ, приведено в руководстве по эксплуатации ДИВГ.648228.080 РЭ.

При изучении и эксплуатации БМРЗ-ДВА-01 необходимо дополнительно руководствоваться следующими документами:

- руководством по эксплуатации "Блок микропроцессорный релейной защиты БМРЗ. Руководство по эксплуатации" ДИВГ.648228.080 РЭ;
- паспортом ДИВГ.648228.080 ПС для исполнений, указанных в таблице 1;
- паспортом ДИВГ.648228.084 ПС для исполнений, указанных в таблице 1а;
- руководством оператора "Программный комплекс "Конфигуратор - МТ". Руководство оператора".

В настоящем РЭ1 приведены следующие приложения:

- приложение А "Схема электрическая подключения";
- приложение Б "Алгоритмы функций защит, автоматики и управления выключателями";
- приложение В "Адресация параметров в АСУ".

ВНИМАНИЕ

В БМРЗ-ДВА-01 установлено базовое функциональное программное обеспечение (БФПО) версия 01 с программным модулем конфигурации (ПМК) – 01. Заводские значения уставок приведены в п. 2.5. Параметры настройки подлежат изменению потребителем под конкретное защищаемое присоединение!

К работе с БМРЗ-ДВА-01 допускается персонал, имеющий допуск не ниже третьей квалификационной группы по электробезопасности, подготовленный в объеме производства работ, предусмотренных эксплуатационной документацией на БМРЗ-ДВА-01.

Аттестация персонала на право проведения работ в объеме, предусмотренном эксплуатационной документацией на БМРЗ-ДВА-01, проводится эксплуатирующей организацией.

1 Назначение изделия

1.1 Блоки микропроцессорные релейной защиты БМРЗ: БМРЗ-ДВА-10-01 ДИВГ.648228.080-06, БМРЗ-ДВА-10-О-01 ДИВГ.648228.080-07, БМРЗ-ДВА-11-01 ДИВГ.648228.080-56, БМРЗ-ДВА-11-О-01 ДИВГ.648228.080-57, БМРЗ-ДВА-00-01 ДИВГ.648228.081-06, БМРЗ-ДВА-00-О-01 ДИВГ.648228.081-07, БМРЗ-ДВА-01-01 ДИВГ.648228.081-56, БМРЗ-ДВА-01-О-01 ДИВГ.648228.081-57, БМРЗ-ДВА-10-01 ДИВГ.648228.084-06, БМРЗ-ДВА-10-О-01 ДИВГ.648228.084-07, БМРЗ-ДВА-11-01 ДИВГ.648228.084-56, БМРЗ-ДВА-11-О-01 ДИВГ.648228.084-57, БМРЗ-ДВА-00-01 ДИВГ.648228.085-06, БМРЗ-ДВА-00-О-01 ДИВГ.648228.085-07, БМРЗ-ДВА-01-01 ДИВГ.648228.085-56, БМРЗ-ДВА-01-О-01 ДИВГ.648228.085-57 (далее – блок) предназначены для выполнения функций релейной защиты, автоматики, сигнализации и управления выключателями двухскоростных асинхронных двигателей.

1.2 Основные функциональные возможности блока представлены в таблице 2.

В таблице 2 и далее принято обозначение значка: "☑" - да, "✘" - нет.

Таблица 2 - Функциональные возможности блока

Наименование функции	Применение	Описание (пункт РЭ1)
Специальные функции защиты, автоматики и сигнализации		
Максимальная токовая защита (МТЗ) обмоток первой и второй скоростей, количество ступеней	3	4.1
Формировании сигнала ЛЗШ _д	☑	4.2
Защита от однофазных замыканий на землю (ОЗЗ) обмоток первой и второй скоростей, количество ступеней	2	4.4
Селектор направления ОЗЗ (СНОЗЗ), подсчет количества пробоев изоляции	☑	4.4.4
Дуговая защита (ДгЗ)	☑	4.3
Защита от обрыва фазы и несимметрии нагрузки (ЗОФ) обмоток первой и второй скоростей	☑	4.5
Минимальная токовая защита (МинТЗ) обмоток первой и второй скоростей	☑	4.6
Защита от блокировки ротора (ЗБР) и затынутого пуска (ЗЗП) обмоток первой и второй скоростей	☑	4.7
Тепловая модель (ТМ)	☑	4.8
Защита минимального напряжения (ЗМН)	☑	4.9
Внешние защиты		
Функции управления выключателем	☑	4.10
Оперативное управление	☑	4.13
Защита от многократных включений («прыгания») выключателя	☑	4.15.3
Автоматика переключения скоростей (оперативное переключение, переключение по защитам)	☑	4.14
Устройство резервирования при отказе выключателя (УРОВ)	☑	4.12
Контроль давления элегаза выключателя, количество ступеней	2	4.11
Сигнализация положения выключателей, с миганием	☑	4.19.4
Диагностика цепей выключателей	☑	4.17

Продолжение таблицы 2

Наименование функции	Применение	Описание (пункт РЭ1)
Защита электромагнитов выключателя от длительного протекания токов	☑	4.18.3
Учет ресурсов выключателей	☑	5.3
Общие функции управления, автоматики и сигнализации		
Обобщенная вызывная сигнализация	☑	4.19.1
Сигнализация аварийного отключения	☑	4.19.2
Отображение измеряемых и расчетных параметров	☑	5.1
Количество программ уставок	2	5.2
Система самодиагностики	☑	5.4
Счетчики событий и аварий	☑	5.5
Регистрация аварийных осциллограмм	☑	5.7
Ведение журналов событий и аварий	☑	5.8
Возможность создания дополнительных алгоритмов	☑	3.1
Набор пусковых органов с регулируемыми уставками	27	3.2.4
Набор регулируемых уставок по времени	10 + 3	3.2.5; 3.2.7
Набор изменяемых программных ключей	10	3.2.6
Назначаемые дискретные входы	22	2.3
Назначаемые выходные реле	21	2.4
Назначаемые светодиоды	18	3.1
Назначаемые кнопки пульта	2	3.1
Настраиваемый состав аварийных осциллограмм	☑	3.1
Настраиваемый состав записей журналов событий и аварий	☑	3.1

2 Технические характеристики

2.1 Оперативное питание

2.1.1 Питание блока осуществляется от источника переменного, постоянного или выпрямленного тока. Диапазон напряжения питания от 60 до 264 В. Блок устойчив к перенапряжениям в цепи питания с амплитудой до 390 В.

2.1.2 Подробные технические характеристики по оперативному питанию блока приведены в руководстве по эксплуатации ДИВГ.648228.080 РЭ.

2.2 Аналоговые входы

2.2.1 Блок содержит 11 аналоговых входов, параметры которых приведены в таблице 3.

2.2.2 Подробные технические характеристики аналоговых входов приведены в руководстве по эксплуатации ДИВГ.648228.080 РЭ.

2.2.3 Схема электрическая подключения приведена в приложении А.

Таблица 3 - Аналоговые входы

	Наименование сигнала	Адрес	Диапазон контролируемых значений	Обозначение в функциональных схемах
1	Линейное напряжение U_{AB}	11/1, 11/2	От 1 до 264 В	U_{AB}
2	Линейное напряжение U_{BC}	11/3, 11/4	От 1 до 264 В	U_{BC}
3	Фазный ток обмотки первой скорости $1I_A$	13/1, 13/2	От 0,065 до 130,000 А	$1I_A$
4	Фазный ток обмотки первой скорости $1I_B$	13/3, 13/4	От 0,065 до 130,000 А	$1I_B$
5	Фазный ток обмотки первой скорости $1I_C$	13/5, 13/6	От 0,065 до 130,000 А	$1I_C$
6	Фазный ток обмотки второй скорости $2I_A$	14/1, 14/2	От 0,065 до 130,000 А	$2I_A$
7	Фазный ток обмотки второй скорости $2I_B$	14/3, 14/4	От 0,065 до 130,000 А	$2I_B$

Продолжение таблицы 3

Наименование сигнала		Адрес	Диапазон контролируемых значений	Обозначение в функциональных схемах
8	Фазный ток обмотки второй скорости 2I _c	14/5, 14/6	От 0,065 до 130,000 А	2I _c
9	Ток нулевой последовательности обмотки первой скорости 3I _{0_1}	15/1, 15/2	От 0,004 до 5,000 А	3I _{0_1}
10	Ток нулевой последовательности обмотки второй скорости 3I _{0_2}	15/3, 15/4	От 0,004 до 5,000 А	3I _{0_2}
11	Напряжение нулевой последовательности	15/5, 15/6	От 1 до 264 В	3U ₀

В таблице 3 и далее принято обозначение адреса XX/YY, где XX - маркировка соединителя, YY - номер контакта.

2.3 Дискретные входы

2.3.1 Перечень дискретных входов блока приведен в таблице 4.

2.3.2 Характеристики дискретных входов приведены в руководстве по эксплуатации ДИВГ.648228.080 РЭ.

Таблица 4 - Дискретные входы

Наименование сигнала		Функция сигнала	Программируемый вход	Адрес
1	[Я1] РПО 1	Реле положения выключателя Q1 - отключено	✗	31/1, 31/2
2	[Я2] РПВ 1	Реле положения выключателя Q1 - включено	✗	31/3, 31/4
3	[Я3] ОУ Отключить	Оперативное управление выключателем - отключить выключатели Q1, Q2	✗	31/5, 31/6
4	[Я4] ОУ Вкл. (посл.)	Оперативное управление выключателем - включить последовательно	✗	31/7, 31/8
5	[Я5] РПО 2	Реле положения выключателя Q2 - отключено	✗	31/9, 31/10
6	[Я6] РПВ 2	Реле положения выключателя Q2 - включено	✗	31/11, 31/12
7	[Я7] ОУ Включить Q1	Оперативное управление выключателем - включить выключатель Q1	✗	31/13, 31/14
8	[Я8] ОУ Включить Q2	Оперативное управление выключателем - включить выключатель Q2	✗	31/15, 31/16
9	[Я9] Вход	Свободно назначаемый вход	☑	33/1, 33/2
10	[Я10] Ав.ШП1/Пружина 1	Контроль готовности привода выключателя Q1	✗	33/3, 33/4
11	[Я11] Ав.ШП2/Пружина 2	Контроль готовности привода выключателя Q2	✗	33/5, 33/6
12	[Я12] Блок. включения	Блокировка включения выключателей	☑	33/7, 33/8
13	[Я13] ЗМН 1	ЗМН по внешнему сигналу	☑	33/9, 33/10
14	[Я14] ЗМН 2	ЗМН по внешнему сигналу	☑	33/11, 33/12
15	[Я15] Вход	Свободно назначаемый вход	☑	33/13, 33/14
16	[Я16] Вход	Свободно назначаемый вход	☑	33/15, 33/16
17	[Я17] Вход	Свободно назначаемый вход	☑	41/1, 41/2
18	[Я18] Вход	Свободно назначаемый вход	☑	41/3, 41/4
19	[Я19] Вход	Свободно назначаемый вход	☑	41/5, 41/6

Продолжение таблицы 4

Наименование сигнала		Функция сигнала	Программируемый вход	Адрес
20	[Я20] Вход	Свободно назначаемый вход	<input checked="" type="checkbox"/>	41/7, 41/8
21	[Я21] Вход	Свободно назначаемый вход	<input checked="" type="checkbox"/>	41/9, 41/10
22	[Я22] Вход	Свободно назначаемый вход	<input checked="" type="checkbox"/>	41/11, 41/12
23	[Я23] Вход	Свободно назначаемый вход	<input checked="" type="checkbox"/>	41/13, 41/14
24	[Я24] Квитирование	Квитирование сигнализации	<input checked="" type="checkbox"/>	41/15, 41/16
25	[Я25] Блок. ЗМН	Блокировка ЗМН	<input checked="" type="checkbox"/>	43/1, 43/2
26	[Я26] ДУ	Ввод дистанционного управления по АСУ	<input checked="" type="checkbox"/>	43/3, 43/4
27	[Я27] Вход	Свободно назначаемый вход	<input checked="" type="checkbox"/>	43/5, 43/6
28	[Я28] Вход	Свободно назначаемый вход	<input checked="" type="checkbox"/>	43/7, 43/8
29	[Я29] Вход	Свободно назначаемый вход	<input checked="" type="checkbox"/>	43/9, 43/10
30	[Я30] Вход	Свободно назначаемый вход	<input checked="" type="checkbox"/>	43/11, 43/12
31	[Я31] Вход	Свободно назначаемый вход	<input checked="" type="checkbox"/>	43/13, 43/14
32	[Я32] Вход	Свободно назначаемый вход	<input checked="" type="checkbox"/>	43/15, 43/16

2.3.3 Для программируемых дискретных входов возможно изменение функционального назначения с помощью программного комплекса "Конфигуратор - МТ".

2.3.4 Любой дискретный вход может быть назначен на свободно назначаемое выходное реле, обработан в соответствии с алгоритмами дополнительных функциональных схем, назначен на входной сигнал функциональных схем БФПО.

2.4 Дискретные выходы

2.4.1 Перечень дискретных выходов базового исполнения блока приведен в таблице 5.

2.4.2 Характеристики дискретных выходов приведены в руководстве по эксплуатации ДИВГ.648228.080 РЭ.

Таблица 5 - Дискретные выходы

Наименование сигнала		Контакт	Функция сигнала	Программируемый выход	Адрес
1	[К1] Отключить 1	Замыкающий	Отключение выключателя Q1	×	32/1, 32/2
2	[К2] Включить 1		Включение выключателя Q1	×	32/3, 32/4
3	[К3] Авар. откл.		Сигнализация аварийного отключения	×	32/5, 32/6
4	[К4] Отключить 2		Отключение выключателя Q2	×	32/7, 32/8
5	[К5] Включить 2		Включение выключателя Q2	×	32/9, 32/10
6	[К6] ОЗ3		Срабатывание ОЗ3 первой или второй скорости	<input checked="" type="checkbox"/>	32/11, 32/12
7	[К7] УРОВд		Срабатывание УРОВ выключателя Q1 или Q2	<input checked="" type="checkbox"/>	32/13, 32/14
8	[К8] Выход		Свободно назначаемое реле	<input checked="" type="checkbox"/>	32/15, 32/16
9	[К9] Выход			<input checked="" type="checkbox"/>	34/1, 34/2
10	[К10] Выход			<input checked="" type="checkbox"/>	34/3, 34/4
11	[К11] Выход			<input checked="" type="checkbox"/>	34/5, 34/6
12	[К12] ЛЗШд		Размыкающий	Срабатывание ЛЗШ	<input checked="" type="checkbox"/>
13	[К13] Выход	Свободно назначаемое реле		<input checked="" type="checkbox"/>	34/9, 34/10
14	[К14] Выход			<input checked="" type="checkbox"/>	34/11, 34/12
15	[К15] Выход			<input checked="" type="checkbox"/>	34/13, 34/14
16	[К16] Выход	Замыкающий	<input checked="" type="checkbox"/>	34/15, 34/16	

Продолжение таблицы 5

Наименование сигнала		Контакт	Функция сигнала	Программируемый выход	Адрес	
17	[K17] Q1 отключен	Оптоэлектронное реле	Указатель положения выключателя Q1 - отключен	✗	42/1, 42/2	
18	[K18] Q2 отключен		Указатель положения выключателя Q2 - отключен	✗	42/3, 42/4	
19	[K19] Q1 включен	Замыкающий	Указатель положения выключателя Q1 - включен	✗	42/5, 42/6	
20	[K20] Q2 включен		Указатель положения выключателя Q2 - включен	✗	42/7, 42/8	
21	[K21] Выход		Свободно назначаемое реле	<input checked="" type="checkbox"/>		42/9, 42/10
22	[K22] Выход			<input checked="" type="checkbox"/>		42/11, 42/12
23	[K23] Выход			<input checked="" type="checkbox"/>		42/13, 42/14
24	[K24] Выход			<input checked="" type="checkbox"/>		42/15, 42/16
25	[K25] Выход			<input checked="" type="checkbox"/>		44/1, 44/2
26	[K26] Выход			<input checked="" type="checkbox"/>		44/3, 44/4
27	[K27] Неиспр. выкл.		Неисправность выключателя Q1 или Q2	<input checked="" type="checkbox"/>		44/5, 44/6
28	[K28] Выход		Размыкающий	Свободно назначаемое реле	<input checked="" type="checkbox"/>	44/7, 44/8
29	[K29] Отказ БМРЗ 2	Сигнализация отказа БМРЗ		<input checked="" type="checkbox"/>	44/9, 44/10	
30	[K30] Отказ БМРЗ			✗	44/11, 44/14	
31	[K31] Вызов	Замыкающий	Вызывная сигнализация	✗	44/12, 44/14	
32	[K32] Выход		Свободно назначаемое реле	<input checked="" type="checkbox"/>	44/13, 44/14	

2.4.3 Для программируемых дискретных выходов возможно изменение функционального назначения с помощью программного комплекса "Конфигуратор - МТ".

2.5 Характеристики функций блока

2.5.1 Параметры уставок функций защит, автоматики и сигнализации приведены в таблице 6.

Таблица 6 - Уставки защит и автоматики

Уставка	Обозначение	Заводская установка ¹⁾	Диапазон значений	Дискретность
Коэффициенты трансформации				
Коэффициенты трансформации фазных трансформаторов тока (ТТ)	Ктр 1I, 2I	1	1 - 4000	1
Коэффициент трансформации ТТ нулевой последовательности	Ктр 3I0_1, 3I0_2	1	1 - 100	1
Коэффициенты трансформации трансформаторов напряжения	Ктр U	1	1 - 400	1
Коэффициент трансформации трансформатора напряжения нулевой последовательности	Ктр 3U0	1	1 - 1200	1
Максимальная токовая защита обмотки первой скорости				
Ток срабатывания первой ступени (Кв ² от 0,93 до 0,97), А	МТ31 РТ1	5,00	1,00 - 130,00	0,01
Ток срабатывания второй ступени (Кв от 0,93 до 0,97), А	МТ31 РТ2	5,00	1,00 - 130,00	0,01

Продолжение таблицы 6

Уставка	Обозначение	Заводская установка ¹⁾	Диапазон значений	Дискретность
Ток срабатывания третьей ступени (Кв от 0,93 до 0,97), А	MT31 PT3	5,00	1,00 - 130,00	0,01
Номер обратнoзависимой характеристики третьей ступени	MT31 зав. хар.	4	1 - 4	1
Временной коэффициент обратнoзависимой характеристики	MT31 К	1,875	0,050 - 10,000	0,001
Выдержка времени первой ступени, с	MT31 T1	1,00	0,00 - 60,00	0,01
Выдержка времени второй ступени, с	MT31 T2	1,00	0,00 - 60,00	0,01
Выдержка времени третьей ступени, с	MT31 T3	10,00	0,10 - 180,00	0,01
Ввод первой ступени MT3 первой скорости	1S101	0	ключ	-
Ввод второй ступени MT3 первой скорости	1S102	0	ключ	-
Ввод третьей ступени MT3 первой скорости	1S103	0	ключ	-
Ввод зависимой времятоковой характеристики третьей ступени MT3 первой скорости	1S109	0	ключ	-
Ввод третьей ступени MT3 первой скорости на сигнал	1S117	0	ключ	-
Максимальная токовая защита обмотки второй скорости				
Ток срабатывания первой ступени (Кв от 0,93 до 0,97), А	MT32 PT1	5,00	1,00 - 130,00	0,01
Ток срабатывания второй ступени (Кв от 0,93 до 0,97), А	MT32 PT2	5,00	1,00 - 130,00	0,01
Ток срабатывания третьей ступени (Кв от 0,93 до 0,97), А	MT32 PT3	5,00	1,00 - 130,00	0,01
Номер обратнoзависимой характеристики третьей ступени	MT32 зав. хар.	4	1 - 4	1
Временной коэффициент обратнoзависимой характеристики	MT32 К	1,875	0,050 - 10,000	0,001
Выдержка времени первой ступени, с	MT32 T1	1,00	0,00 - 60,00	0,01
Выдержка времени второй ступени, с	MT32 T2	1,00	0,00 - 60,00	0,01
Выдержка времени третьей ступени, с	MT32 T3	10,00	0,10 - 180,00	0,01
Ввод первой ступени MT3 второй скорости	2S101	0	ключ	-
Ввод второй ступени MT3 второй скорости	2S102	0	ключ	-
Ввод третьей ступени MT3 второй скорости	2S103	0	ключ	-
Ввод зависимой времятоковой характеристики третьей ступени MT3 второй скорости	2S109	0	ключ	-
Ввод третьей ступени MT3 второй скорости на сигнал	2S117	0	ключ	-
Дуговая защита				
Ток срабатывания дуговой защиты (Кв от 0,93 до 0,97), А	ДГЗ РТ	2,50	0,13 - 130,00	0,01
Ввод контроля тока для ДГЗ	S130	0	ключ	-

Продолжение таблицы 6

Уставка	Обозначение	Заводская установка ¹⁾	Диапазон значений	Дискретность
Защита от однофазных замыканий на землю				
Ток срабатывания первой ступени ОЗЗ обмотки первой скорости (Кв от 0,93 до 0,97), А	ОЗЗ1 РТ1	0,50	0,01 - 4,00	0,01
Ток срабатывания первой ступени ОЗЗ обмотки второй скорости (Кв от 0,93 до 0,97), А	ОЗЗ2 РТ1	0,50	0,01 - 4,00	0,01
Ток срабатывания второй ступени ОЗЗ (Кв от 0,93 до 0,97), А	ОЗЗ РТ2	4,00	0,25 - 130,00	0,01
Напряжение срабатывания (Кв от 0,93 до 0,97), В	ОЗЗ РН	15	5 - 20	1
Угол максимальной чувствительности реле направления мощности (РНМ) нулевой последовательности, градус	Ф ₀ мч	30	0 - 180	1
Количество срабатываний функции СНОЗЗ для фиксации пробоя	ОЗЗ С	10	1 - 200	1
Выдержка времени защиты обмотки первой скорости, с	ОЗЗ1 Т	2,00	0,00 - 20,00	0,01
Выдержка времени защиты обмотки второй скорости, с	ОЗЗ2 Т	2,00	0,00 - 20,00	0,01
Ввод первой ступени ОЗЗ по 3U0	S24	0	КЛЮЧ	-
Ввод первой ступени ОЗЗ по 3I0	S25	0	КЛЮЧ	-
Ввод первой ступени ОЗЗ на отключение	S21	0	КЛЮЧ	-
Ввод контроля направления мощности для ОЗЗ	S26	0	КЛЮЧ	-
Ввод второй ступени ОЗЗ	S27	0	КЛЮЧ	-
Ввод второй ступени ОЗЗ по 3I0 расч.	S29	0	КЛЮЧ	-
Ввод счетчика числа пробоев	S30	0	КЛЮЧ	-
Ввод СНОЗЗ	S28	0	КЛЮЧ	-
Ввод для СНОЗЗ компенсированной, резистивно-заземленной - [V] / изолированной - [] нейтрали	S228	0	КЛЮЧ	-
Защита от обрыва фазы и несимметрии нагрузки				
Ток срабатывания первой ступени ЗОФ обмотки первой скорости (Кв от 0,93 до 0,97), А	ЗОФ1 РТ1	1,0	0,2 - 10,0	0,1
Ток срабатывания второй ступени ЗОФ обмотки первой скорости (Кв от 0,93 до 0,97), А	ЗОФ1 РТ2	1,0	0,2 - 10,0	0,1
Постоянная времени обратозависимой характеристики второй ступени ЗОФ обмотки первой скорости, с	ЗОФ1 А	5,00	1,00 - 100,00	0,01
Ток срабатывания первой ступени ЗОФ обмотки второй скорости (Кв от 0,93 до 0,97), А	ЗОФ2 РТ1	1,0	0,2 - 10,0	0,1
Ток срабатывания второй ступени ЗОФ обмотки второй скорости (Кв от 0,93 до 0,97), А	ЗОФ2 РТ2	1,0	0,2 - 10,0	0,1

Продолжение таблицы 6

Уставка	Обозначение	Заводская установка ¹⁾	Диапазон значений	Дискретность
Постоянная времени обратозависимой характеристики второй ступени ЗОФ обмотки второй скорости, с	ЗОФ2 А	5,00	1,00 - 100,00	0,01
Выдержка времени первой ступени ЗОФ обмотки первой скорости, с	ЗОФ1 Т	5,00	0,50 - 60,00	0,01
Выдержка времени первой ступени ЗОФ обмотки второй скорости, с	ЗОФ2 Т	5,00	0,50 - 60,00	0,01
Ввод ЗОФ	S41	0	ключ	-
Ввод зависимой времятоковой характеристики ЗОФ	S411	0	ключ	-
Ввод ЗОФ на отключение	S40	0	ключ	-
Минимальная токовая защита				
Ток срабатывания МинТЗ1 (Кв от 1,03 до 1,07), А	МинТЗ1 РТ	1,00	0,25 - 5,00	0,01
Ток срабатывания МинТЗ2 (Кв от 1,03 до 1,07), А	МинТЗ2 РТ	1,00	0,25 - 5,00	0,01
Выдержка времени МинТЗ, с	МинТЗ Т	5,00	1,00 - 99,99	0,01
Ввод МинТЗ	S820	0	ключ	-
Ввод МинТЗ на отключение	S821	0	ключ	-
Защита от блокировки ротора и затынутого пуска				
Уставка срабатывания ЗБР обмотки первой скорости (Кв от 0,93 до 0,97), А	ЗБР1 РТ	20,00	0,50 - 60,00	0,01
Уставка срабатывания ЗБР обмотки второй скорости (Кв от 0,93 до 0,97), А	ЗБР2 РТ	20,00	0,50 - 60,00	0,01
Выдержка времени ЗБР обмотки первой скорости, с	ЗБР1 Т	0,10	0,05 - 99,99	0,01
Выдержка времени ЗБР обмотки второй скорости, с	ЗБР2 Т	0,10	0,05 - 99,99	0,01
Выдержка времени ЗЗП обмотки первой скорости, с	ЗЗП1 Т	5,00	0,05 - 99,99	0,01
Выдержка времени ЗЗП обмотки второй скорости, с	ЗЗП2 Т	5,00	0,05 - 99,99	0,01
Ввод ЗБР, ЗЗП обмотки первой скорости	1S830	0	ключ	-
Ввод ЗБР, ЗЗП обмотки второй скорости	2S830	0	ключ	-
Ввод ЗБР, ЗЗП первой скорости на отключение	1S834	0	ключ	-
Ввод ЗБР, ЗЗП второй скорости на отключение	2S834	0	ключ	-
Тепловая модель				
Ток тепловой модели при работе двигателя на первой скорости (Кв от 0,93 до 0,97), А	ТМ 1I	5,00	0,80 - 9,99	0,01
Ток тепловой модели при работе двигателя на второй скорости (Кв от 0,93 до 0,97), А	ТМ 2I	5,00	0,80 - 9,99	0,01

Продолжение таблицы 6

Уставка	Обозначение	Заводская установка ¹⁾	Диапазон значений	Дискретность
Постоянная нагрева двигателя при работе на первой скорости, мин	ТМ Тнагрев 1	10	5 - 120	1
Постоянная нагрева двигателя при работе на второй скорости, мин	ТМ Тнагрев 2	10	5 - 120	1
Постоянная охлаждения двигателя, мин	ТМ Тохлажд	40	5 - 480	1
Коэффициент учета тока обратной последовательности	ТМ К2	4,00	0,05 - 10,00	0,01
Температура разрешения пуска, %	ТМ Е1	50	10 - 80	1
Предупредительная температура, %	ТМ Е2	80	51 - 200	1
Температура отключения, %	ТМ Е3	120	52 - 201	1
Ввод ТМ	S840	0	ключ	-
Ввод второй ступени ТМ	S842	0	ключ	-
Защита минимального напряжения				
Уставка срабатывания по напряжению (Кв от 1,03 до 1,05), В	ЗМН РН	70	20 - 80	1
Выдержка времени срабатывания по внешнему сигналу ЗМН 1, с	ЗМН Т1	0,50	0,10 - 99,99	0,01
Выдержка времени срабатывания по внешнему сигналу ЗМН 2, с	ЗМН Т2	0,50	0,10 - 99,99	0,01
Выдержка времени срабатывания ЗМН по напряжению, с	ЗМН Т3	0,50	0,10 - 99,99	0,01
Ввод ЗМН	S70	0	ключ	-
Ввод ЗМН на отключение	S71	0	ключ	-
Ввод контроля чередования фаз	S74	0	ключ	-
Защита и диагностика электромагнитов выключателя				
Выдержка времени срабатывания защит от длительного протекания тока электромагнитов, с	ЭМ Т	7,00	0,10 - 10,00	0,01
Контроль давления элегаза				
Максимально допустимый фазный ток отключения при аварийном снижении давления элегаза в выключателе (Кв от 1,03 до 1,07), А	SF6 откл. РТ	0,50	0,50 - 100,00	0,01
Выдержка времени отключения при аварийном снижении давления элегаза в выключателе, с	SF6 откл. Т	1,00	0,10 - 10,00	0,01
Ввод отключения при аварийном снижении давления элегаза в выключателе	S734	0	ключ	-
Ввод подтверждения 2 ст. от 1 ст. снижения давления элегаза в выключателе	S732	0	ключ	-
Устройство резервирования при отказе выключателя				
Уставка по току УРОВ (Кв от 1,03 до 1,05), А	УРОВ РТ	0,13	0,13 - 5,00	0,01
Выдержка времени УРОВ при работе двигателя на первой скорости, с	УРОВ1 Т	0,50	0,10 - 2,00	0,01

Продолжение таблицы 6

Уставка	Обозначение	Заводская установка ¹⁾	Диапазон значений	Дискретность
Выдержка времени УРОВ при работе двигателя на второй скорости, с	УРОВ2 Т	0,50	0,10 - 2,00	0,01
Ввод УРОВ	S44	0	ключ	-
Вывод контроля РПО для УРОВ	S45	0	ключ	-
Ввод ускорения УРОВ при блокировании отключения выкл. (выключателя) по снижению давления элегаза	S451	0	ключ	-
Автоматика управления выключателем				
Выдержка времени между последовательными (посл.) включениями выключателей (с первой скорости на вторую), с	Тпосл.	2,00	1,00 - 20,00	0,01
Выдержка времени для торможения двигателя при переключении со второй скорости на первую, с	Тторм.	5,00	1,00 - 99,00	0,01
Выдержка времени перерыва между переключением скоростей при автоматическом посл. включении, с	Тпаузы	0.00	0,00 - 10,00	0,01
Задержка времени на возврат сигнала отключения выкл. первой скорости, с	Откл.1 Т	0,25	0,10 - 0,30	0,01
Задержка времени на возврат сигнала отключения выкл. второй скорости, с	Откл.2 Т	0,25	0,10 - 0,30	0,01
Длительность импульсной команды отключения Q1, с	Откл. Тимп1	0,25	0,25 - 10,00	0,01
Длительность импульсной команды включения Q1, с	Вкл. Тимп1	1,00	0,25 - 10,00	0,01
Длительность импульсной команды отключения Q2, с	Откл. Тимп2	0,25	0,25 - 10,00	0,01
Длительность импульсной команды включения Q2, с	Вкл. Тимп2	1,00	0,25 - 10,00	0,01
Ввод автоматического включения выключателя второй скорости Q2 через время Тпосл.	S715	0	ключ	-
Вывод автоматического управления выключателем	S700	0	ключ	-
Ввод отключения без контроля режимов	S780	0	ключ	-
Ввод блокировки управления выключателем с лицевой панели пульта	S781	0	ключ	-
Ввод импульсного режима управления выключателем	S710	0	ключ	-
Учет ресурса выключателя Q1				
Номинальный ток выключателя, А	Ином Q1	1,50	0,50 - 20,00	0,01
Номинальный ток отключения выключателя, А	Ю.ном Q1	25,00	0,50 - 500,00	0,01
Текущий (начальный) ресурс выключателя, %	Тек.ресурс Q1	0	0 - 100	1
Уставка сигнализации по низкому остаточному ресурсу выключателя Q1, %	Сигн. рес. Q1	0	0 - 99	1

Продолжение таблицы 6

Уставка	Обозначение	Заводская установка ¹⁾	Диапазон значений	Дискретность
Механический ресурс выключателя, циклов включение - отключение (ВО)	MP Q1	50 000	0 - 100 000	1
Коммутационный ресурс выключателя при номинальном токе, циклов ВО	КР I ном Q1	50 000	0 - 100 000	1
Коммутационный ресурс выключателя при номинальном токе отключения, циклов ВО	КР Ю.ном Q1	100	0 - 500	1
Полное время отключения выключателя, с	Тоткл.полн. Q1	0,05	0,01 - 1,00	0,01
Ввод сигнализации по низкому остаточному ресурсу выключателя Q1	1S895	0	ключ	-
Учет ресурса выключателя Q2				
Номинальный ток выключателя, А	Ином Q2	1,50	0,50 - 20,00	0,01
Номинальный ток отключения выключателя, А	Ю.ном Q2	25,00	0,50 - 500,00	0,01
Текущий (начальный) ресурс выключателя, %	Тек.ресурс Q2	0	0 - 100	1
Уставка сигнализации по низкому остаточному ресурсу выключателя Q2, %	Сигн. рес. Q2	0	0 - 99	1
Механический ресурс выключателя, циклов ВО	MP Q2	50 000	0 - 100 000	1
Коммутационный ресурс выключателя при номинальном токе, циклов ВО	КР I ном Q2	50 000	0 - 100 000	1
Коммутационный ресурс выключателя при номинальном токе отключения, циклов ВО	КР Ю.ном Q2	100	0 - 500	1
Полное время отключения выключателя, с	Тоткл.полн. Q2	0,05	0,01 - 1,00	0,01
Ввод сигнализации по низкому остаточному ресурсу выключателя Q2	2S895	0	ключ	-
Функции диагностики				
Выдержка времени диагностики положения выключателя, с	Неисп. T1	10,00	0,10 - 30,00	0,01
Выдержка времени контроля готовности привода, с	Неисп. T2	20,00	0,10 - 30,00	0,01
Уставка по времени отключения выключателя, с	Неисп. T3	0,25	0,01 - 10,00	0,01
Уставка по времени включения выключателя, с	Неисп. T4	1,00	0,01 - 10,00	0,01
Ввод Ав.ШП/Пружина по "1" для Q1	1S712	0	ключ	-
Ввод Ав.ШП/Пружина по "1" для Q2	2S712	0	ключ	-
Ввод контроля положения выключателя Q1 для Ав.ШП/Пружина 1	1S714	0	ключ	-
Ввод контроля положения выключателя Q2 для Ав.ШП/Пружина 2	2S714	0	ключ	-
Ввод РПВ 2 для Q1	1S416	0	ключ	-
Ввод РПВ 2 для Q2	2S416	0	ключ	-

Продолжение таблицы 6

Уставка	Обозначение	Заводская установка ¹⁾	Диапазон значений	Дискретность
Выбор типа привода с электромагнитом включения	S713	0	ключ	-
Настройка вызова				
Вывод срабатывания Перегрузки 1 на вызов	1S301	0	ключ	-
Вывод срабатывания Перегрузки 2 на вызов	2S301	0	ключ	-
Вывод срабатывания ЗОФ на вызов	S801	0	ключ	-
Вывод срабатывания первой ступени ОЗЗ на вызов	S808	0	ключ	-
Вывод срабатывания второй ступени ОЗЗ на вызов	S809	0	ключ	-
Вывод контроля чередования послед. фаз на вызов	S810	0	ключ	-
Вывод срабатывания СНОЗЗ на вызов	S841	0	ключ	-
Прочие уставки				
Длительность записи осциллограммы, с	Тосц	1,00	0,10 - 20,00	0,01
Задержка времени возврата с программы уставок 2 на 1, с	Тпрогр2	0,01	0,01 - 10,00	0,01
Ввод режима переключения программы уставок импульсными командами	S717 ³⁾	0	ключ	-
Выбор расчета I2 и I1 из Ia, Ib, Ic - []/ Ia, Ic, 3Io - [V]	S999	0	ключ	-
Ввод блокировки переключения на вторую скорость при срабатывании третьей ступени МТЗ	S630	0	ключ	-
¹⁾ Для программных ключей значение заводской установки 0 - функция выведена, 1 - функция введена. ²⁾ Кв - коэффициент возврата. ³⁾ Не передается в АСУ.				

3 Конфигурирование блока

3.1 Общие принципы

3.1.1 Возможности блока позволяют проектным и пусконаладочным организациям на основе логических сигналов типовых и фиксированных функциональных схем защит и автоматики учитывать индивидуальные особенности проекта защищаемого присоединения.

3.1.2 Программное обеспечение, созданное предприятием-изготовителем, является базовым функциональным программным обеспечением (далее – БФПО), в нем реализованы функции защит и автоматики, сигнализации, сервисные функции и функции диагностики. Изменение БФПО возможно только на предприятии-изготовителе. Состав функций защит, автоматики и управления выключателями БФПО приведен в разделе 4 и в приложении Б.

3.1.3 Для настройки блока следует использовать программный комплекс "Конфигуратор - МТ". Программный комплекс "Конфигуратор - МТ" позволяет создавать настройку без непосредственного подключения к блоку, сохранять ее в файле персонального компьютера, загружать ее в блок, просматривать состояние блока и считывать с него накопительную информацию.

3.1.4 Вся заданная настройка блока хранится в составе программного модуля конфигурации (далее - ПМК). ПМК включает в себя:

- уставки защит и автоматики;
- настройки таблицы подключений и таблицы назначений блока;
- дополнительные функциональные схемы ПМК (далее - схемы ПМК);
- настройки связи блока с АСУ/ПЭВМ;
- настройки функций синхронизации времени блока.

3.1.5 Совместно с БФПО (версия 01) в блоке установлен ПМК, созданный на базе предприятия-изготовителя. В приложении Б функциональные схемы, реализованные в ПМК, выделены пунктирной линией с обозначением "ПМК". В ПМК хранятся настройки программируемых дискретных входов и выходов. При создании нового ПМК с помощью программного комплекса "Конфигуратор - МТ" предыдущие настройки ПМК не сохраняются.

3.1.6 Структура взаимосвязей элементов программного обеспечения блока представлена на рисунке 1.

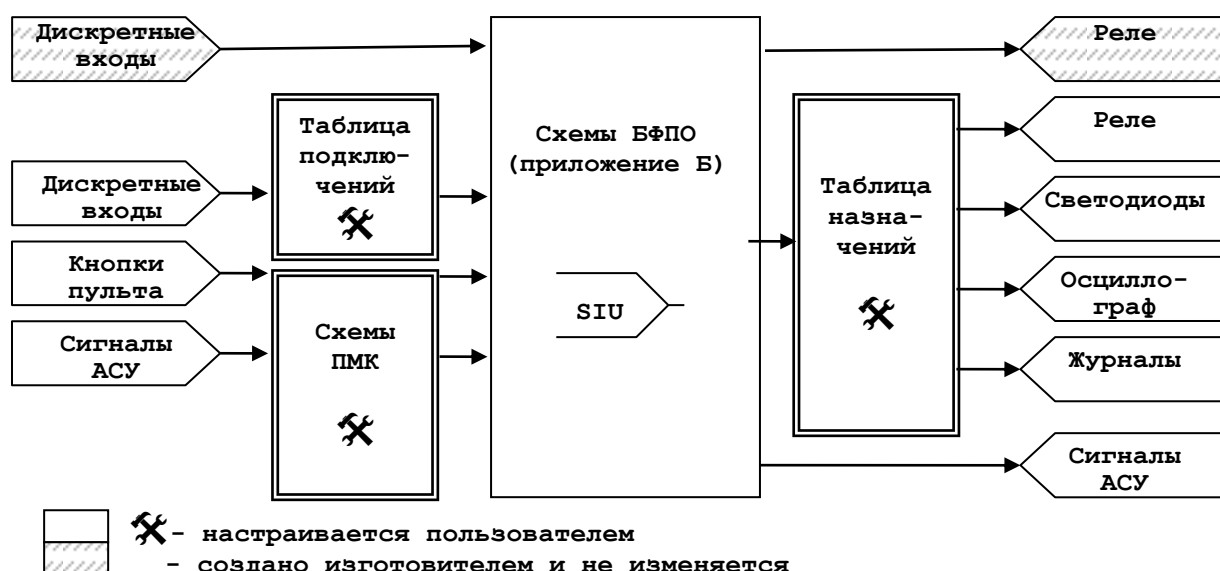


Рисунок 1 - Схема настройки блока

3.2 Реализация

3.2.1 Входные сигналы АСУ, поступающие в блок по цифровым каналам передачи данных и доступные для использования при создании дополнительных функциональных схем, приведены в таблице 7. Информация по организации связи блока с системой АСУ приведена в руководстве по эксплуатации ДИВГ.648228.080 РЭ.

Таблица 7 - Входные сигналы АСУ

Наименование сигнала		Функция сигнала
1	АСУ Включить Q1	Включение выключателя Q1 из АСУ
2	АСУ Включить Q2	Включение выключателя Q2 из АСУ
3	АСУ Отключить	Отключение выключателей из АСУ
4	АСУ Квитирование	Квитирование сигнализации из АСУ
5	АСУ Осциллограф	Пуск осциллографа из АСУ
6	АСУ Программа 1	Переключение на первую программу уставок из АСУ
7	АСУ Программа 2	Переключение на вторую программу уставок из АСУ
8	АСУ Вход 1	Назначаемая команда из АСУ
9	АСУ Вход 2	
10	АСУ Вход 3	
11	АСУ Вход 4	
12	АСУ Вход 5	
13	АСУ Вход 6	
14	АСУ Вход 7	
15	АСУ Вход 8	

3.2.2 Входные сигналы функциональных схем БФПО, доступные для использования в таблице подключений и при создании дополнительных функциональных схем, приведены в таблице 8.

Таблица 8 - Входные сигналы функциональных схем БФПО

Наименование сигнала	Функция сигнала
Максимальная токовая защита первой скорости (рисунок Б.1а))	
МТЗ1 1 блок.	Блокирование первой ступени МТЗ
МТЗ1 2 блок.	Блокирование второй ступени МТЗ
МТЗ1 3 блок.	Блокирование третьей ступени МТЗ
Максимальная токовая защита второй скорости (рисунок Б.1б))	
МТЗ2 1 блок.	Блокирование первой ступени МТЗ
МТЗ2 2 блок.	Блокирование второй ступени МТЗ
МТЗ2 3 блок.	Блокирование третьей ступени МТЗ
Дуговая защита (рисунок Б.3)	
ДгЗ	Подключение датчика дуговой защиты
ДгЗ блок.	Блокировка ДгЗ
Защита от однофазных замыканий на землю первой скорости (рисунок Б.4а))	
ОЗ31 1 ст. блок.	Блокировка пуска первой ступени ОЗЗ первой скорости
ОЗ31 2 ст. блок.	Блокировка пуска второй ступени ОЗЗ первой скорости
СНОЗЗ 1 блок.	Блокировка СНОЗЗ первой скорости
Защита от однофазных замыканий на землю второй скорости (рисунок Б.4б))	
ОЗ32 1 ст. блок.	Блокировка пуска первой ступени ОЗЗ второй скорости
ОЗ32 2 ст. блок.	Блокировка пуска второй ступени ОЗЗ второй скорости
СНОЗЗ 2 блок.	Блокировка СНОЗЗ второй скорости
Защита от обрыва фазы и несимметрии нагрузки первой скорости (рисунок Б.5а))	
ЗОФ 1 блок.	Блокировка пуска ЗОФ первой скорости

Продолжение таблицы 8

Наименование сигнала	Функция сигнала
Защита от обрыва фазы и несимметрии нагрузки второй скорости (рисунок Б.5б))	
ЗОФ 2 блок.	Блокировка пуска ЗОФ второй скорости
Минимальная токовая защита первой скорости (рисунок Б.6а))	
МинТЗ 1 блок.	Блокировка минимальной токовой защиты обмотки первой скорости
Минимальная токовая защита первой скорости (рисунок Б.6б))	
МинТЗ 2 блок.	Блокировка минимальной токовой защиты обмотки второй скорости
Защита от блокировки ротора и затынутого пуска первой скорости (рисунок Б.7а))	
ЗБР 1 блок.	Блокировка ЗБР первой скорости
ЗЗП 1 блок.	Блокировка ЗЗП первой скорости
Защита от блокировки ротора и затынутого пуска второй скорости (рисунок Б.7б))	
ЗБР 2 блок.	Блокировка ЗБР второй скорости
ЗЗП 2 блок.	Блокировка ЗЗП второй скорости
Тепловая модель двигателя (рисунок Б.8)	
ТМ блок.	Блокировка ТМ
Защита минимального напряжения (рисунок Б.9)	
ЗМН блок.	Блокирование работы алгоритма ЗМН
ЗМН 1	Работа ЗМН по внешнему сигналу
ЗМН 2	Работа ЗМН по внешнему сигналу
Сигналы внешних датчиков тока ЭМУ выключателя Q1 (рисунок Б.10а))	
Вх. ДТ1 ЭВ	Внешний датчик тока электромагнита включения
Вх. ДТ1 ЭО1	Внешний датчик тока электромагнита отключения 1
Вх. ДТ1 ЭО2	Внешний датчик тока электромагнита отключения 2
Сигналы внешних датчиков тока ЭМУ выключателя Q2 (рисунок Б.10б))	
Вх. ДТ2 ЭВ	Внешний датчик тока электромагнита включения
Вх. ДТ2 ЭО1	Внешний датчик тока электромагнита отключения 1
Вх. ДТ2 ЭО2	Внешний датчик тока электромагнита отключения 2
Контроль давления элегаза выключателя Q1 (рисунок Б.11а))	
1 ст. P<SF6 Q1	Сигнал датчика первой ступени снижения давления элегаза
2 ст. P<SF6 Q1	Сигнал датчика аварийного снижения давления элегаза
Контроль давления элегаза выключателя Q2 (рисунок Б.11б))	
1 ст. P<SF6 Q2	Сигнал датчика первой ступени снижения давления элегаза
2 ст. P<SF6 Q2	Сигнал датчика аварийного снижения давления элегаза
Устройство резервирования при отказе выключателей Q1, Q2 (рисунки Б.12а), Б.12б))	
Пуск УРОВ	Команда пуска УРОВ от внешних защит
УРОВ блок.	Блокирование УРОВ
РТ УРОВ блок.	Блокирование срабатывания реле минимального тока УРОВ
Управление выключателями (рисунки Б.13, Б.14, Б.15а), Б.15б))	
ОУ	Ввод дистанционного оперативного управления по каналам АСУ
Вкл. внеш. Q1	Команда включения выключателя Q1 от внешних устройств автоматики
Вкл. внеш. Q2	Команда включения выключателя Q2 от внешних устройств автоматики
Включение блок.	Блокирование включения выключателей
Блок. опер. вкл.	Блокировка оперативного включения выключателей
Сигналы внешних защит с действием на отключение (рисунки Б.12а), Б.12б), Б.16а), Б.16б), Б.19)	
Откл. от УРОВ	Команда отключения по сигналу УРОВ нижестоящих защит
Отключение внеш.	Команда отключения выключателя от внешних устройств автоматики
Отключение от ВнЗ	Команда отключения по сигналам внешних защит
Сигналы внешних защит с действием на вызывную сигнализацию (рисунок Б.19)	
Вызов польз.	Сигнал на срабатывание вызывной сигнализации

Продолжение таблицы 8

Наименование сигнала	Функция сигнала
Прочее (рисунки Б.10а), Б.10б), Б.11а), Б.11б), Б.12а), Б.12б), Б.13, Б.15а), Б.15б), Б.16а), Б.16б), Б.17, Б.18, Б.19, Б.20, Б.21)	
Квитир. внеш.	Квитирование сигнализации
Блок. квит.	Блокировка квитирования сигнализации
Блок. вызов	Блокировка функции вызова
Блок. Ав. откл.	Блокирование сигнализации аварийного отключения
Вывод АУВ	Вывод автоматики управления выключателями
Программа 1	Переключение на первую программу уставок по переднему фронту
Программа 2	Переключение на вторую программу уставок по наличию сигнала / по переднему фронту
Бл.смены пр.уст.из АСУ	Блокировка смены программы уставок из АСУ
Бл.смены пр.уст.по ДС	Блокировка смены программы уставок по дискретным сигналам (ДС)
Пуск осциллографа	Пуск осциллографа
Сброс максметров	Сброс максметров
РПВ Q1	Подключение сигнала "РПВ" при наличии двух электромагнитов отключения выключателя Q1
РПВ Q2	Подключение сигнала "РПВ" при наличии двух электромагнитов отключения выключателя Q2
Блок. сигн. полож.	Блокировка функции сигнализации положения выключателей Q1 и Q2

3.2.3 Выходные сигналы функциональных схем БФПО, доступные для использования при создании дополнительных функциональных схем, в таблице назначений, а также для передачи в АСУ, приведены в таблице 9.

Таблица 9 - Выходные сигналы функциональных схем БФПО

Наименование	Доступность сигнала			Функция сигнала
	АСУ	Таблица назначений	Схемы ПМК	
Максимальная токовая защита (рисунки Б.1а), Б.1б))				
МТЗ 1 ск. пуск	☑	☑	☑	Пуск первой ступени МТЗ первой скорости
МТЗ 1 ск. сраб.	☑	☑	☑	Срабатывание первой ступени МТЗ первой скорости
МТЗ 1 ск. сигн. пуск	☑	☑	☑	Пуск второй ступени МТЗ первой скорости
МТЗ 1 ск. сигн.	☑	☑	☑	Срабатывание второй ступени МТЗ первой скорости
Перегр. 1 ск. сраб.	☑	☑	☑	Срабатывание третьей ступени МТЗ первой скорости
Перегр. 1 ск. пуск	☑	☑	☑	Пуск третьей ступени МТЗ первой скорости
МТЗ 2 ск. пуск	☑	☑	☑	Пуск первой ступени МТЗ второй скорости
МТЗ 2 ск. сраб.	☑	☑	☑	Срабатывание первой ступени МТЗ второй скорости
МТЗ 2 ск. сигн. пуск	☑	☑	☑	Пуск второй ступени МТЗ второй скорости
МТЗ 2 ск. сигн.	☑	☑	☑	Срабатывание второй ступени МТЗ второй скорости
Перегр. 2 ск. сраб.	☑	☑	☑	Срабатывание третьей ступени МТЗ второй скорости
Перегр. 2 ск. пуск	☑	☑	☑	Пуск третьей ступени МТЗ второй скорости
Логическая защита шин (рисунок Б.2)				
Реле ЛЗШд	☑	☑	☑	Сигнал на реле "ЛЗШд"
Дуговая защита (рисунок Б.3)				
ДгЗ неиспр.	☑	☑	☑	Неисправность датчика ДгЗ

Продолжение таблицы 9

Наименование	Доступность сигнала			Функция сигнала
	АСУ	Таблица назначений	Схемы ПМК	
ДгЗ1 сраб.	☑	☑	☑	Срабатывание ДгЗ Q1
ДгЗ2 сраб.	☑	☑	☑	Срабатывание ДгЗ Q2
ДгЗ пуск по I	☑	☑	☑	Срабатывание пусковых органов по току
Защита от однофазных замыканий на землю (рисунки Б.4а), Б.4б))				
ОЗ31 1 ст. пуск	☑	☑	☑	Пуск первой ступени ОЗ3 первой скорости
ОЗ31 1 ст. сраб.	☑	☑	☑	Срабатывание первой ступени ОЗ3 первой скорости
ОЗ31 2 ст. откл.	☑	☑	☑	Срабатывание второй ступени ОЗ3 первой скорости
Пробой 1	☑	☑	☑	Срабатывание счетчика числа пробоев первой скорости
СНОЗ3 1 сраб.	☑	☑	☑	Срабатывание функции СНОЗ3 первой скорости
ОЗ32 1 ст. пуск	☑	☑	☑	Пуск первой ступени ОЗ3 второй скорости
ОЗ32 1 ст. сраб.	☑	☑	☑	Срабатывание первой ступени ОЗ3 второй скорости
ОЗ3 2 ст. откл.	☑	☑	☑	Срабатывание второй ступени ОЗ3 второй скорости
Пробой 2	☑	☑	☑	Срабатывание счетчика числа пробоев второй скорости
СНОЗ3 2 сраб.	☑	☑	☑	Срабатывание функции СНОЗ3 второй скорости
Защита от обрыва фазы и несимметрии нагрузки (рисунки Б.5а), Б.5б))				
ЗОФ1 пуск	☑	☑	☑	Пуск ЗОФ первой скорости
ЗОФ1 сраб.	☑	☑	☑	Срабатывание ЗОФ первой скорости
ЗОФ2 пуск	☑	☑	☑	Пуск ЗОФ второй скорости
ЗОФ2 сраб.	☑	☑	☑	Срабатывание ЗОФ второй скорости
Минимальная токовая защита (рисунки Б.6а), Б.6б))				
МинТЗ 1 пуск	☑	☑	☑	Пуск МинТЗ первой скорости
МинТЗ 1 сраб.	☑	☑	☑	Срабатывание МинТЗ первой скорости
МинТЗ 2 пуск	☑	☑	☑	Пуск МинТЗ второй скорости
МинТЗ 2 сраб.	☑	☑	☑	Срабатывание МинТЗ второй скорости
Защита от блокировки ротора и затянутого пуска (рисунки Б.7а), Б.7б))				
ЗБР1 пуск	☑	☑	☑	Пуск ЗБР первой скорости
Блок. ротора 1	☑	☑	☑	Срабатывание ЗБР первой скорости
Затян. пуск 1	☑	☑	☑	Срабатывание ЗЗП первой скорости
ЗЗП 1 пуск	☑	☑	☑	Пуск ЗЗП первой скорости
ЗБР 2 пуск	☑	☑	☑	Пуск ЗБР второй скорости
Блок. ротора 2	☑	☑	☑	Срабатывание ЗБР второй скорости
Затян. пуск 2	☑	☑	☑	Срабатывание ЗЗП второй скорости
2-1 по ЗЗП 2	☑	☑	☑	Срабатывание ЗЗП второй скорости на отключение (переключение на первую скорость)
ЗЗП 2 пуск	☑	☑	☑	Пуск ЗЗП второй скорости
Тепловая модель (рисунок Б.8)				
Повышение Т	☑	☑	☑	Срабатывание первой ступени по перегреву
Перегрев	☑	☑	☑	Срабатывание второй ступени по перегреву
ЗППД	☑	☑	☑	Запрет пуска перегретого двигателя

Продолжение таблицы 9

Наименование	Доступность сигнала			Функция сигнала
	АСУ	Таблица назначений	Схемы ПМК	
Защита минимального напряжения (рисунок Б.9)				
2-1 по ЗМН	☑	☑	☑	Переключение на первую скорость по ЗМН
ЗМН сраб.	☑	☑	☑	Срабатывание ЗМН
Послед. фаз	☑	☑	☑	Последовательность фаз
Контроль токов электромагнитов (рисунки Б.10а), Б.10б))				
Защ.1 ЭВ ЭО1	☑	☑	☑	Срабатывание защиты ЭВ, ЭО1 выключателя Q1 от длительного протекания тока
Защ.1 ЭО2	☑	☑	☑	Срабатывание защиты ЭО2 выключателя Q1 от длительного протекания тока
Защ.2 ЭВ ЭО1	☑	☑	☑	Срабатывание защиты ЭВ, ЭО1 выключателя Q2 от длительного протекания тока
Защ.2 ЭО2	☑	☑	☑	Срабатывание защиты ЭО2 выключателя Q2 от длительного протекания тока
Контроль давления элегаза (рисунки Б.11а), Б.11б))				
P<SF61 Q1	☑	☑	☑	Срабатывание датчика первой ступени снижения давления элегаза в выключателе Q1
P<SF62 Q1	☑	☑	☑	Срабатывание датчика аварийного снижения давления элегаза в выключателе Q1
SF6 Q1 откл.	☑	☑	☑	Сигнал отключения выключателя Q1 при аварийном снижении давления элегаза
SF6 Q1 блок.	☑	☑	☑	Сигнал блокирования работы выключателя Q1 при аварийном снижении давления элегаза
P<SF61 Q2	☑	☑	☑	Срабатывание датчика первой ступени снижения давления элегаза в выключателе Q2
P<SF62 Q2	☑	☑	☑	Срабатывание датчика аварийного снижения давления элегаза в выключателе Q2
SF6 Q2 откл.	☑	☑	☑	Сигнал отключения выключателя Q2 при аварийном снижении давления элегаза
SF6 Q2 блок.	☑	☑	☑	Сигнал блокирования работы выключателя Q2 при аварийном снижении давления элегаза
Устройство резервирования при отказе выключателей (рисунки Б.12а), Б.12б))				
УРОВ 1 сраб.	☑	☑	☑	Срабатывание УРОВ выключателя Q1
Реле УРОВ 1	☑	☑	☑	Сигнал на реле УРОВ1
УРОВ 2 сраб.	☑	☑	☑	Срабатывание УРОВ выключателя Q2
Реле УРОВ 2	☑	☑	☑	Сигнал на реле УРОВ2
Формирование команд оперативного управления выключателями (рисунок Б.13)				
МУ	☑	☑	☑	Сигнализация местного управления
Упр. по АСУ	☑	☑	☑	Сигнализация управления по АСУ
Упр. по ДС	☑	☑	☑	Сигнализация управления по дискретным сигналам
Опер. вкл. Q1	☑	☑	☑	Команда оперативного включения выключателя первой скорости
Опер. вкл. Q2	☑	☑	☑	Команда оперативного включения выключателя второй скорости
Опер. вкл. (посл.)	☑	☑	☑	Команда оперативного включения выключателей последовательно
Опер. откл.	☑	☑	☑	Команда оперативного отключения выключателей

Продолжение таблицы 9

Наименование	Доступность сигнала			Функция сигнала
	АСУ	Таблица назначений	Схемы ПМК	
Формирование команд управления выключателями (рисунок Б.14)				
Ком. откл. Q1	<input checked="" type="checkbox"/>	<input checked="" type="checkbox"/>	<input checked="" type="checkbox"/>	Команда на отключение выключателя Q1
Ком. вкл. Q1	<input checked="" type="checkbox"/>	<input checked="" type="checkbox"/>	<input checked="" type="checkbox"/>	Команда на включение выключателя Q1
Ком. откл. Q2	<input checked="" type="checkbox"/>	<input checked="" type="checkbox"/>	<input checked="" type="checkbox"/>	Команда на отключение выключателя Q2
Ком. вкл. Q2	<input checked="" type="checkbox"/>	<input checked="" type="checkbox"/>	<input checked="" type="checkbox"/>	Команда на включение выключателя Q2
Откл. корпуса	<input checked="" type="checkbox"/>	<input checked="" type="checkbox"/>	<input checked="" type="checkbox"/>	Двигатель полностью отключен и не находится в режиме перехода со скорости на скорость
Управление выключателем Q1 - включение (рисунок Б.15а)				
Реле включить Q1	<input checked="" type="checkbox"/>	<input checked="" type="checkbox"/>	<input checked="" type="checkbox"/>	Сигнал на реле включения выключателя Q1
Блок. включения Q1	<input checked="" type="checkbox"/>	<input checked="" type="checkbox"/>	<input checked="" type="checkbox"/>	Включение выключателя Q1 заблокировано
Управление выключателем Q2 - включение (рисунок Б.15б)				
Реле включить Q2	<input checked="" type="checkbox"/>	<input checked="" type="checkbox"/>	<input checked="" type="checkbox"/>	Сигнал на реле включения выключателя Q2
Блок. включения Q2	<input checked="" type="checkbox"/>	<input checked="" type="checkbox"/>	<input checked="" type="checkbox"/>	Включение выключателя Q2 заблокировано
Управление выключателем Q1 - отключение (рисунок Б.16а)				
Реле Отключить Q1	<input checked="" type="checkbox"/>	<input checked="" type="checkbox"/>	<input checked="" type="checkbox"/>	Сигнал на реле отключения выключателя Q1
Сраб. защ. 1	<input checked="" type="checkbox"/>	<input checked="" type="checkbox"/>	<input checked="" type="checkbox"/>	Сигнал срабатывания защит на отключение выключателя Q1
Управление выключателем Q2 - отключение (рисунок Б.16б)				
Реле Отключить Q2	<input checked="" type="checkbox"/>	<input checked="" type="checkbox"/>	<input checked="" type="checkbox"/>	Сигнал на реле отключения выключателя Q2
Сраб. защ. 2	<input checked="" type="checkbox"/>	<input checked="" type="checkbox"/>	<input checked="" type="checkbox"/>	Сигнал срабатывания защит на отключение выключателя Q2
Сигнализация (рисунки Б.17, Б.18, Б.19)				
Реле Вызов	<input checked="" type="checkbox"/>	<input checked="" type="checkbox"/>	<input checked="" type="checkbox"/>	Сигнал на реле вызова
Вызов МТЗ 1 ск. сраб.	<input checked="" type="checkbox"/>	<input type="checkbox"/>	<input type="checkbox"/>	Причина срабатывания вызывной сигнализации
Вызов МТЗ 2 ск. сраб.	<input checked="" type="checkbox"/>	<input type="checkbox"/>	<input type="checkbox"/>	
Вызов Перегр. 1 ск. сраб.	<input checked="" type="checkbox"/>	<input type="checkbox"/>	<input type="checkbox"/>	
Вызов Перегр. 2 ск. сраб.	<input checked="" type="checkbox"/>	<input type="checkbox"/>	<input type="checkbox"/>	
Вызов МТЗ 1 ск. сигн.	<input checked="" type="checkbox"/>	<input type="checkbox"/>	<input type="checkbox"/>	
Вызов МТЗ 2 ск. сигн.	<input checked="" type="checkbox"/>	<input type="checkbox"/>	<input type="checkbox"/>	
Вызов Дг31 сраб.	<input checked="" type="checkbox"/>	<input type="checkbox"/>	<input type="checkbox"/>	
Вызов Дг32 сраб.	<input checked="" type="checkbox"/>	<input type="checkbox"/>	<input type="checkbox"/>	
Вызов ОЗ31 1 ст. сраб.	<input checked="" type="checkbox"/>	<input type="checkbox"/>	<input type="checkbox"/>	
Вызов ОЗ31 2 ст. откл.	<input checked="" type="checkbox"/>	<input type="checkbox"/>	<input type="checkbox"/>	
Вызов ОЗ32 1 ст. сраб.	<input checked="" type="checkbox"/>	<input type="checkbox"/>	<input type="checkbox"/>	
Вызов ОЗ32 2 ст. откл.	<input checked="" type="checkbox"/>	<input type="checkbox"/>	<input type="checkbox"/>	
Вызов Пробой 1	<input checked="" type="checkbox"/>	<input type="checkbox"/>	<input type="checkbox"/>	
Вызов Пробой 2	<input checked="" type="checkbox"/>	<input type="checkbox"/>	<input type="checkbox"/>	
Вызов СНОЗ31 сраб.	<input checked="" type="checkbox"/>	<input type="checkbox"/>	<input type="checkbox"/>	
Вызов СНОЗ32 сраб.	<input checked="" type="checkbox"/>	<input type="checkbox"/>	<input type="checkbox"/>	
Вызов ЗОФ1 сраб.	<input checked="" type="checkbox"/>	<input type="checkbox"/>	<input type="checkbox"/>	
Вызов ЗОФ2 сраб.	<input checked="" type="checkbox"/>	<input type="checkbox"/>	<input type="checkbox"/>	
Вызов МинТЗ1 сраб.	<input checked="" type="checkbox"/>	<input type="checkbox"/>	<input type="checkbox"/>	
Вызов МинТЗ2 сраб.	<input checked="" type="checkbox"/>	<input type="checkbox"/>	<input type="checkbox"/>	
Вызов Затян. пуск 1	<input checked="" type="checkbox"/>	<input type="checkbox"/>	<input type="checkbox"/>	
Вызов Блок. ротора 1	<input checked="" type="checkbox"/>	<input type="checkbox"/>	<input type="checkbox"/>	
Вызов Затян. пуск 2	<input checked="" type="checkbox"/>	<input type="checkbox"/>	<input type="checkbox"/>	
Вызов Блок. ротора 2	<input checked="" type="checkbox"/>	<input type="checkbox"/>	<input type="checkbox"/>	

Продолжение таблицы 9

Наименование	Доступность сигнала			Функция сигнала
	АСУ	Таблица назначений	Схемы ПМК	
Вызов Перегрев	☑	×	×	Причина срабатывания вызывной сигнализации
Вызов Повышение Т	☑	×	×	
Вызов ЗМН сраб.	☑	×	×	
Вызов Послед. фаз	☑	×	×	
Вызов Защ.1 ЭВ ЭО1	☑	×	×	
Вызов Защ.1 ЭО2	☑	×	×	
Вызов Защ.2 ЭВ ЭО1	☑	×	×	
Вызов Защ.2 ЭО2	☑	×	×	
Вызов P<SF61 Q1	☑	×	×	
Вызов P<SF62 Q1	☑	×	×	
Вызов P<SF61 Q2	☑	×	×	
Вызов P<SF62 Q2	☑	×	×	
Вызов УРОВ 1 сраб.	☑	×	×	
Вызов УРОВ 2 сраб.	☑	×	×	
Вызов Неиспр. выкл. Q1	☑	×	×	
Вызов Неиспр. выкл. Q2	☑	×	×	
Вызов Откл. от ВнЗ	☑	×	×	
Вызов Откл. от УРОВ	☑	×	×	
Вызов пользователя	☑	×	×	
Вызов ДгЗ неиспр.	☑	×	×	
Вызов ЗППД	☑	×	×	
Реле Авар. откл.	☑	☑	☑	Сигнал на реле аварийного отключения
Квитир. сигнал.	☑	☑	☑	Квитирование сигнализации
Диагностика (рисунок Б.20)				
Неиспр. выкл. Q1	☑	☑	☑	Неисправность выключателя Q1
Сброс перекл. 2-1	☑	☑	☑	Запрет переключения со второй скорости на первую
Неиспр. выкл. Q2	☑	☑	☑	Неисправность выключателя Q2
Неиспр. откл. 1	☑	☑	☑	Неисправность выключателя. Выключатель Q1 не отключился
Неиспр. откл. 2	☑	☑	☑	Неисправность выключателя. Выключатель Q2 не отключился
Неиспр. вкл. 1	☑	☑	☑	Неисправность выключателя. Выключатель Q1 не включился
Неиспр. вкл. 2	☑	☑	☑	Неисправность выключателя. Выключатель Q2 не включился
Сброс перекл. 1-2	☑	☑	☑	Запрет переключения с первой скорости на вторую
Отказ БМРЗ	☑	☑	☑	Отказ блока
Отказ ПМК	☑	☑	☑	Отказ алгоритмов пользователя
Реле отказ БМРЗ	☑	☑	☑	Сигнал на реле "Отказ БМРЗ"

Продолжение таблицы 9

Наименование	Доступность сигнала			Функция сигнала
	АСУ	Таблица назначений	Схемы ПМК	
Сигнализация положения выключателя (рисунок Б.21)				
Реле Q1 включен	x	☑	x	Сигнал на реле выключателя Q1 включен
Реле Q2 включен	x	☑	x	Сигнал на реле выключателя Q2 включен
Реле Q1 отключен	x	☑	x	Сигнал на реле выключателя Q1 отключен
Реле Q2 отключен	x	☑	x	Сигнал на реле выключателя Q2 отключен
Прочее				
Ошибка частоты	☑	☑	☑	Ошибка частоты
Синхр. от PPS	☑	☑	☑	Синхронизация от PPS
Пуск защит и автом.	☑	☑	☑	Пуск защит и автоматики

3.2.4 В блоке реализован комплект дополнительных пусковых органов, представленный в таблице 10. Дополнительные пусковые органы предназначены для построения функциональных схем ПМК. Сигналы дополнительных пусковых органов доступны для использования в схемах ПМК и в таблице назначений. Значения уставок дополнительных пусковых органов доступны для изменения по АСУ.

3.2.5 В блоке реализован комплект из 10 уставок по времени **TA01 - TA10**, предназначенных для использования в схемах ПМК. Диапазон уставок по времени от 0,00 до 600,00 с, с дискретностью 0,01 с. Заводская установка 1,00 с. Значения уставок доступны для изменения по АСУ.

3.2.6 В блоке реализован комплект из 10 программных ключей **SA01 - SA10**, предназначенных для использования в схемах ПМК. Заводская установка - "выведен". Значения программных ключей доступны для изменения по АСУ.

3.2.7 В блоке реализован комплект из трех длительных выдержек времени **TL01 - TL03**. Диапазон уставок по времени от 1 до 60000 минут/секунд с дискретностью 1 минута/секунда. Заводская установка 10 минут/секунд. Значения уставок доступны для изменения по АСУ.

Таблица 10 - Дополнительные пусковые органы

Обозначение сигнала	Функция	Уставка					
		Обозначение	Заводская установка	Диапазон	Дискретность	Коэффициент возврата	
Токовые реле							
1	ПО МАКС РТ1 II	Максимальные токовые реле максимального фазного тока	РТ1 МАКС II	1,00 А	От 0,13 до 130,00 А	0,01 А	0,93 - 0,97
2	ПО МАКС РТ2 II		РТ2 МАКС II				
3	ПО МАКС РТ3 II		РТ3 МАКС II	0,13 А	От 0,13 до 5,00 А		

Продолжение таблицы 10

Обозначение сигнала		Функция	Уставка						
			Обозначение	Заводская установка	Диапа-зон	Дискретность	Коэф-фициент возврата		
4	ПО МИН РТ 1I	Минимальное токовое реле максимального фазного тока	РТ МИН 1I	0,13 А	От 0,13 до 5,00 А	0,01 А	1,03 - 1,07		
5	ПО РТ I2 МАКС 1I	Максимальное токовое реле тока обратной последовательности	РТ I2 МАКС 1I	1,00 А	От 0,13 до 130,00 А		0,01 А	0,93 - 0,97	
6	ПО РТ 3I0 МАКС 1I	Максимальное токовое реле тока нулевой последовательности	РТ 3I0 МАКС 1I	1,00 А	От 0,01 до 4,00 А				
7	ПО РТ 3I0p МАКС 1I	Максимальное токовое реле расчетного тока нулевой последовательности	РТ 3I0p МАКС 1I	1,00 А	От 0,13 до 130,00 А				
8	ПО МАКС РТ1 2I	Максимальные токовые реле максимального фазного тока	РТ1 МАКС 2I	1,00 А	От 0,13 до 130,00 А				
9	ПО МАКС РТ2 2I		РТ2 МАКС 2I						
10	ПО МАКС РТ3 2I	Максимальное токовое реле минимального фазного тока	РТ3 МАКС 2I	0,13 А	От 0,13 до 5,00 А				
11	ПО МИН РТ 2I	Минимальное токовое реле максимального фазного тока	РТ МИН 2I	0,13 А	От 0,13 до 130,00 А				1,03 - 1,07
12	ПО РТ I2 МАКС 2I	Максимальное токовое реле тока обратной последовательности	РТ I2 МАКС 2I	1,00 А	От 0,13 до 130,00 А				0,93 - 0,97
13	ПО РТ 3I0 МАКС 2I	Максимальное токовое реле тока нулевой последовательности	РТ 3I0 МАКС 2I	1,00 А	От 0,01 до 4,00 А				
14	ПО РТ 3I0p МАКС 2I	Максимальное токовое реле расчетного тока нулевой последовательности	РТ 3I0p МАКС 2I	1,00 А	От 0,13 до 130,00 А				

Продолжение таблицы 10

Обозначение сигнала		Функция	Уставка				
			Обозначение	Заводская установка	Диапазон	Дискретность	Коэффициент возврата
Реле напряжения*							
15	ПО МАКС РН	Максимальное реле максимального линейного напряжения	РН МАКС	95 В	От 2 до 120 В	1 В	0,93 - 0,97
16	ПО МИН РН1	Минимальное реле минимального линейного напряжения	РН1 МИН	20 В	От 2 до 100 В		1,03 - 1,07
17	ПО МИН РН2	Минимальное реле максимального линейного напряжения	РН2 МИН	20 В	От 2 до 100 В		0,93 - 0,97
18	ПО МАКС РН U2	Максимальное реле напряжения обратной последовательности	РН U2 МАКС	5 В	От 5 до 20 В		0,93 - 0,97
19	ПО МАКС РН 3U0	Максимальное реле напряжения нулевой последовательности	РН 3U0 МАКС	5 В	От 5 до 20 В		
Реле мощности							
20	ПО МИН РМ P1	Минимальное реле активной мощности	РМ P1 МИН	-0,500 МВт	От -1,000 до -0,005 МВт	0,001 МВт	1,03 - 1,07
21	ПО МАКС РМ P1	Максимальное реле активной мощности	РМ P1 МАКС	0,500 МВт	От 0,005 до 1,000 МВт	0,001 МВт	0,93 - 0,97
22	ПО МИН РМ Q1	Минимальное реле реактивной мощности	РМ Q1 МИН	-0,500 Мвар	От -1,000 до -0,005 Мвар	0,001 Мвар	1,03 - 1,07
23	ПО МАКС РМ Q1	Максимальное реле реактивной мощности	РМ Q1 МАКС	0,500 Мвар	От 0,005 до 1,000 Мвар	0,001 Мвар	0,93 - 0,97
24	ПО МИН РМ P2	Минимальное реле активной мощности	РМ P2 МИН	-0,500 МВт	От -1,000 до -0,005 МВт	0,001 МВт	1,03 - 1,07
25	ПО МАКС РМ P2	Максимальное реле активной мощности	РМ P2 МАКС	0,500 МВт	От 0,005 до 1,000 МВт	0,001 МВт	0,93 - 0,97

Продолжение таблицы 10

Обозначение сигнала		Функция	Уставка				
			Обозначение	Заводская установка	Диапазон	Дискретность	Коэффициент возврата
26	ПО МИН РМ Q2	Минимальное реле реактивной мощности	РМ Q2 МИН	-0,500 Мвар	От -1,000 до -0,005 Мвар	0,001 Мвар	1,03 - 1,07
27	ПО МАКС РМ Q2	Максимальное реле реактивной мощности	РМ Q2 МАКС	0,500 Мвар	От 0,005 до 1,000 Мвар	0,001 Мвар	0,93 - 0,97
*Реле напряжения НЕ БЛОКИРУЮТСЯ при обнаружении неисправности в цепях напряжения.							

4 Основные функции блока

4.1 Максимальная токовая защита (МТЗ)

4.1.1 Максимальная токовая защита первой и второй скорости (МТЗ 1, МТЗ 2) предназначены для защиты от коротких замыканий в обмотке статора и от перегрузки двигателя при работе на первой или второй скорости соответственно.

4.1.2 МТЗ действуют на основании измеренных значений токов фаз первой (1I_A, 1I_B, 1I_C) и второй (2I_A, 2I_B, 2I_C) скоростей. Алгоритм МТЗ 1 представлен на рисунке Б.1а)¹⁾. Алгоритм МТЗ 2 представлен на рисунке Б.1б).

4.1.3 МТЗ 1, МТЗ 2 выполнены трехступенчатыми. Ступени МТЗ 1 вводятся в действие программными ключами **1S101**, **1S102**, **1S103** для первой, второй и третьей ступени соответственно. Ступени МТЗ 2 вводятся в действие программными ключами **2S101**, **2S102**, **2S103** для первой, второй и третьей ступени соответственно.

4.1.4 Первая и вторая ступени имеют независимую времятоковую характеристику. Третья ступень может использоваться с независимой или с обратозависимой времятоковой характеристикой. Выбор типа характеристики третьей ступени МТЗ 1 производится программным ключом **1S109**. Выбор типа характеристики третьей ступени МТЗ 2 производится программным ключом **2S109**.

4.1.4.1 Блок обеспечивает возможность работы с четырьмя типами обратозависимых времятоковых характеристик:

- "1" - инверсной (МЭК 60255-151);
- "2" - сильно инверсной (МЭК 60255-151);
- "3" - длительно инверсной (МЭК 60255-151);
- "4" - чрезвычайно инверсной (МЭК 60255-151).

4.1.4.2 Для зависимой характеристики возможен выбор одной из четырёх зависимых времятоковых характеристик. Типы и аналитические зависимости времятоковых характеристик приведены в таблице 11.

4.1.4.3 Тип времятоковой характеристики задаётся уставкой в программном комплексе "Конфигуратор - МТ" при выборе типа обратозависимой времятоковой характеристики.

Таблица 11 - Тип времятоковой характеристики

Тип характеристики	Наименование	Аналитическая зависимость
1	Инверсная	$t = \frac{0,14}{\left(\frac{I}{I_{с.з.}}\right)^{0,02} - 1} \cdot K$
2	Сильно инверсная	$t = \frac{13,5}{\frac{I}{I_{с.з.}} - 1} \cdot K$
3	Длительно инверсная	$t = \frac{120}{\frac{I}{I_{с.з.}} - 1} \cdot K$
4	Чрезвычайно инверсная	$t = \frac{80}{\left(\frac{I}{I_{с.з.}}\right)^2 - 1} \cdot K$

Обозначения: *K* - коэффициент усиления (уставка К); *I* - входной вторичный ток, измеряемый блоком, А; *I_{с.з.}* - ток срабатывания защиты (уставка МТЗ1 РТЗ, МТЗ2 РТЗ).

¹⁾ Функциональные схемы алгоритмов приведены в приложении Б (рисунки Б.1 - Б.21).

Прямая, параллельная оси времени и проходящая через значение тока $I_{с.з.}$, является вертикальной асимптотой для всех обратозависимых времятоковых характеристик. Пуск ступени производится при токах, превышающих $I_{с.з.}$. Максимальное расчетное время срабатывания зависимых времятоковых характеристик составляет 180 минут (это означает, что, если расчетное время срабатывания превышает 180 минут, ступень сработает через 180 минут).

Пределы допускаемой абсолютной / относительной основной погрешности по времени срабатывания для ступеней с зависимыми времятоковыми характеристиками для $1,2 \leq I/I_{с.з.} \leq 20$: при $t \leq 1$ с составляют не более ± 30 мс, при $t > 1$ с составляют не более 5 %.

4.1.5 Первая ступень действует на отключение при возникновении КЗ. Вторая ступень МТЗ действует только на сигнализацию перегрузки электродвигателя. Третья ступень предназначена для защиты электродвигателя от перегрузки с действием на отключение и сигнализацию или только на сигнализацию (программные ключи **1S117**, **2S117**).

4.1.6 Для блокирования ступней МТЗ предусмотрены логические сигналы "МТЗ1 1 блок.", "МТЗ1 2 блок.", "МТЗ1 3 блок.", "МТЗ2 1 блок.", "МТЗ2 2 блок.", "МТЗ2 3 блок."

4.2 Логическая защита шин (ЛЗШ)

4.2.1 Блок реализует функции датчика логической защиты шин (ЛЗШд) (в соответствии с рисунком Б.2). Сигнал "Реле ЛЗШд" выдается при пуске МТЗ первой и второй скоростей.

4.3 Дуговая защита (ДгЗ)

4.3.1 ДгЗ предназначена для защиты от дуговых коротких замыканий внутри отсеков ячеек. ДгЗ обладает абсолютной селективностью.

4.3.2 Блок реализует функцию дуговой защиты в соответствии с рисунком Б.3. Дуговая защита выполняется с помощью входного логического сигнала "ДгЗ". Дуговая защита может быть реализована с контролем тока обмотки соответствующей скорости (программный ключ **S130**). Срабатывание дуговой защиты действует на отключение выключателей.

4.3.3 Для блокировки работы ДгЗ предусмотрен логический сигнал "Блок. ДгЗ". Блокировка осуществляется наличием логической единицы.

4.3.4 Блок выполняет контроль исправности цепи ДгЗ. При длительном, более 2,5 с, наличии входного сигнала "ДгЗ" срабатывает реле "Вызов".

4.4 Защита от однофазных замыканий на землю (ОЗЗ)

4.4.1 Защита от однофазных замыканий на землю первой и второй скорости (ОЗЗ 1, ОЗЗ 2) предназначена для защиты обмотки статора при замыканиях на землю при работе на первой или второй скорости и применяется в сетях с изолированной или заземленной через высокоомное сопротивление нейтралью. Предусмотрены вторые ступени защиты при работе на первой скорости или второй скорости.

ОЗЗ 1 выполнена с контролем напряжения $3U_0$, тока $3I_{0_1}$, расчетного тока $3I_{0_1 \text{ расч}}$ и одной выдержкой времени (в соответствии с рисунком Б.4а)). ОЗЗ 2 выполнена с контролем напряжения $3U_0$, тока $3I_{0_2}$, расчетного тока $3I_{0_2 \text{ расч}}$ и одной выдержкой времени (в соответствии с рисунком Б.4б)).

4.4.2 ОЗЗ 1 и ОЗЗ 2 могут быть использованы в следующих конфигурациях (используются общие программные ключи для ОЗЗ 1 и ОЗЗ 2):

- с контролем напряжения нулевой последовательности (программный ключ **S24**);
- с контролем тока нулевой последовательности (программный ключ **S25**);
- комбинированная (с контролем напряжения и тока нулевой последовательности, программные ключи **S25** и **S24**);
- с контролем направления мощности (программный ключ **S26**).

ОЗЗ действуют на отключение и сигнализацию или только на сигнализацию (программный ключ **S21**).

Определение направления мощности нулевой последовательности для первой скорости осуществляется по значению фазового угла между током $3I_{0_1}$ и напряжением $3U_0$. Определение направления мощности нулевой последовательности для второй скорости осуществляется по значению фазового угла между током $3I_{0_2}$ и напряжением $3U_0$. Диаграмма направленной ОЗЗ приведена на рисунке 4.

4.4.3 Вторые ступени защиты, выполненные с контролем токов $3I_{0_1}$ и $3I_{0_2}$ измеряемых или определяемых из трех фазных токов соответствующей скорости (программный ключ **S29**) и работающие без выдержки времени, вводятся в действие программным ключом **S27** и действуют на отключение и сигнализацию.

4.4.4 Для блокировки работы первой и второй ступеней ОЗЗ предусмотрены логические сигналы "ОЗЗ1 1 ст. блок.", "ОЗЗ2 1 ст. блок.", и "ОЗЗ1 2 ст. блок.", "ОЗЗ2 2 ст. блок."

4.4.5 В связи с несовершенством трансформаторов тока нулевой последовательности, а также особенностями переходных процессов существует сложность определения присоединения с однофазным замыканием на землю. Широкое распространение получил метод поиска ОЗЗ последовательным отключением/включением присоединений с контролем напряжения нулевой последовательности. Для минимизации числа переключений в блоке реализована функция селектора направления ОЗЗ (СНОЗЗ), работа которой основана на составляющих переходного процесса ОЗЗ в первый момент возникновения пробоя. Функция вводится в действие программным ключом **S28**. Выбор режима работы в сети с компенсированной (резистивно-заземлённой) или изолированной нейтралью выполняется программным ключом **S228**. Для блокировки работы СНОЗЗ предусмотрены логические сигналы "СНОЗЗ 1 блок.", "СНОЗЗ 2 блок.". Блокировка осуществляется наличием логической единицы.

4.4.6 При выявлении возникновения замыкания на своем присоединении алгоритм СНОЗЗ выдает логический сигнал "СНОЗЗ сраб.", который с помощью таблицы назначений может быть назначен на свободно назначаемый светодиод пульта. Таким образом, персонал, используя уточняющую информацию, при выполнении последовательных отключений/включений может выполнять операции в приоритетном порядке, минимизируя количество отключений технологических потребителей.

4.4.7 Дополнительно в алгоритме СНОЗЗ предусмотрен счетчик количества пробоев. Этот косвенный показатель может быть использован эксплуатирующим персоналом для прогнозирования аварий. Предусмотрена индикация количества пробоев на дисплее и в программном комплексе "Конфигуратор - МТ". При превышении количеством пробоев уставки "ОЗЗ С", выдается сигнал "Вызов" (при введенном программном ключе **S30**).

4.4.8 Сбросить значение количества пробоев можно в программном комплексе "Конфигуратор - МТ" или с пульта.

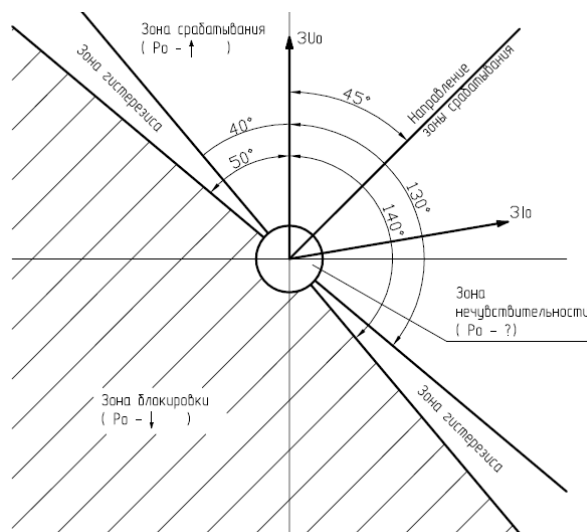


Рисунок 4 - Угловая диаграмма работы направленной защиты от ОЗЗ

4.5 Защита от обрыва фазы и несимметрии нагрузки (ЗОФ)

4.5.1 Защита от обрыва фазы первой и второй скорости (ЗОФ1 и ЗОФ2) предназначена для защиты двигателя от действия тока обратной последовательности при работе на первой или второй скорости соответственно. Наличие тока обратной последовательности (межвитковое замыкание или несимметрия питающего напряжения) приводит к перегреву двигателя, а также к увеличению механической вибрации.

4.5.2 ЗОФ 1 действует на основании измеренных значений токов фаз первой скорости (1I_A, 1I_B, 1I_C) или токов двух фаз и тока нулевой последовательности первой скорости (1I_A, 1I_C, 3I_{0_1}, при введенном программном ключе **S999**) и представлена на рисунке Б.5а). ЗОФ 2 действует на основании измеренных значений токов фаз второй скорости (2I_A, 2I_B, 2I_C) или токов двух фаз и тока нулевой последовательности второй скорости (2I_A, 2I_C, 3I_{0_2}, при введенном программном ключе **S999**) и представлена на рисунке Б.5б).

4.5.3 ЗОФ 1 и ЗОФ 2 могут работать с независимой (программный ключ **S41**) и (или) зависимой (программный ключ **S411**) выдержкой времени. ЗОФ работает по действующему значению тока обратной последовательности. Для независимой и обратнoзависимой ступеней предусмотрены отдельные уставки по току.

Выдержка времени t , с, обратнoзависимой ступени ЗОФ 1 вычисляется по формуле (показано для первой скорости, для второй осуществляется аналогично):

$$t = \frac{30\Phi1_A}{\left(\frac{I2_{дейст}}{I2_3 >}\right)^2}, \quad (1)$$

где 30Φ1_A - тепловая постоянная электродвигателя для обратнoзависимой выдержки ЗОФ 1 (характеризует допустимую длительность несимметричной перегрузки и задается уставкой), с;

$I2_{дейст}$ - текущее действующее значение тока обратной последовательности, А;

$I2_3 >$ - ток срабатывания зависимой ступени ЗОФ1 РТ2 (задается уставкой), А.

4.5.4 При введенном программном ключе **S40** ЗОФ1, ЗОФ2 действуют на отключение. Для блокировки работы ЗОФ предусмотрены логические сигналы "ЗОФ 1 блок.", "ЗОФ 2 блок."

4.6 Минимальная токовая защита (МинТЗ)

4.6.1 Минимальная токовая защита первой и второй скорости (МинТЗ 1 и МинТЗ 2) обеспечивает сигнализацию и/или отключение защищаемого двигателя при его переходе в режим холостого хода при работе на первой или второй скорости соответственно (например, при отделении двигателя от нагрузки с помощью муфты предельного момента).

Ввод/вывод защиты производится программным ключом **S820** (в соответствии с рисунками Б.6а), Б.6б)). Программный ключ **S821** задает один из режимов работы:

- на отключение и сигнализацию;
- только на сигнализацию.

4.6.2 Защита работает по действующим значениям фазных токов, с выдержкой времени. Защита срабатывает при одновременном выполнении условий

$$\begin{aligned} I_{\max} &\leq I_{\min}, \\ I_{\min} &\geq 0,13 \text{ А}, \end{aligned} \quad (2)$$

где I_{\max} - максимальный из фазных токов I_A , I_B , I_C ;

I_{\min} - уставка по току;

I_{\min} - минимальный из фазных токов I_A , I_B , I_C (программный ключ **S999** выведен), либо I_A , I_C , А (программный ключ **S999** введен).

Графически условия срабатывания защиты приведены на рисунке 5.

Для блокирования работы МинТЗ предусмотрены сигналы "МинТЗ 1 блок.", "МинТЗ 2 блок." для блокирования алгоритма первой и второй скоростей соответственно.

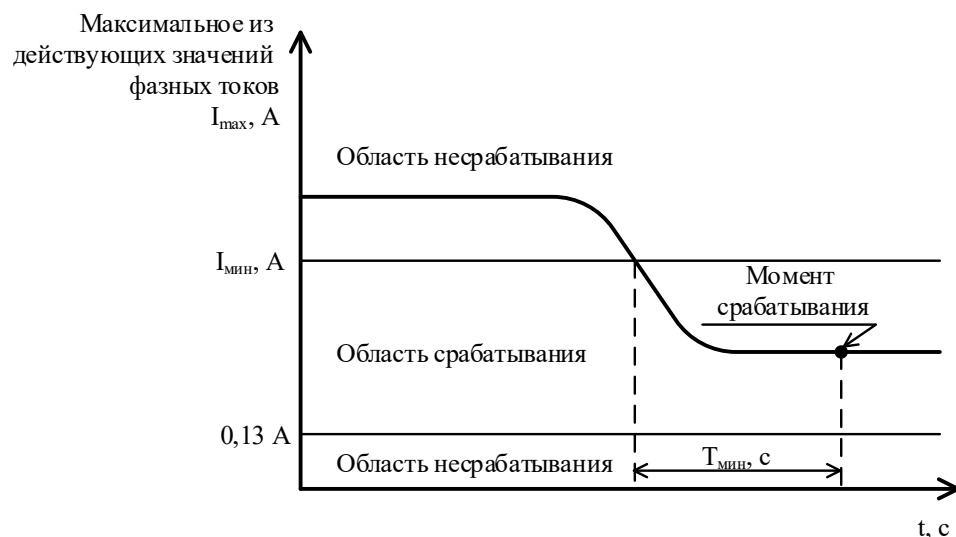


Рисунок 5 - Условия срабатывания Мин. ТЗ

4.7 Защита от блокировки ротора (ЗБР) и затынутого пуска (ЗЗП)

4.7.1 Защита от блокировки ротора и затынутого пуска первой и второй скорости (ЗБР 1 и ЗБР 2) производит отключение защищаемого двигателя при:

- затынутом пуске при продолжительной работе двигателя под чрезмерной нагрузкой на соответствующей скорости;
- пуске с заблокированным или находящимся под недопустимо большой нагрузкой ротором;
- блокировании ротора после выхода двигателя на рабочий режим на соответствующей скорости.

При срабатывании защиты от затынутого пуска второй скорости на отключение (программный ключ **2S834**) происходит автоматический перевод со второй скорости на первую.

В случае необходимости блокирования включения выключателей до квитирования при срабатывании ЗБР необходимо реализовать эту блокировку в ПМК (программный комплекс "Конфигуратор МТ").

4.7.2 Ввод ЗБР 1 и ЗБР 2 производится программными ключами **1S830** и **2S830** соответственно (в соответствии с рисунками Б.7а), Б.7б)). Программные ключи **1S834**, **2S834** задают один из режимов работы: на отключение и сигнализацию или только на сигнализацию для ЗБР 1 и ЗБР 2 соответственно.

4.7.3 ЗБР 1 и ЗБР 2 срабатывают с выдержкой времени при превышении действующими значениями фазных токов соответствующей скорости уставки пускового тока: ЗБР1 РТ для первой скорости или ЗБР2 РТ для второй скорости. В ЗБР 1 и ЗБР 2 предусмотрены две выдержки времени: одна используется, если зафиксирован пуск двигателя (ЗЗП1 Т, ЗЗП2 Т), другая - если превышение уставки по току произошло при работающем двигателе (ЗБР1 Т, ЗБР2 Т).

Пуск двигателя определяется не по факту получения команды на включение, а по факту возрастания фазных токов соответствующей скорости от минимальных значений (действующее значение меньше 0,13 А) до значений, превышающих 0,13 А. Если указанное возрастание фазных токов произошло перед пуском защиты, считается, что сработала защита от затынутого пуска. В противном случае - сработала защита от блокировки ротора.

Графически условия срабатывания защиты показаны на рисунке 6.

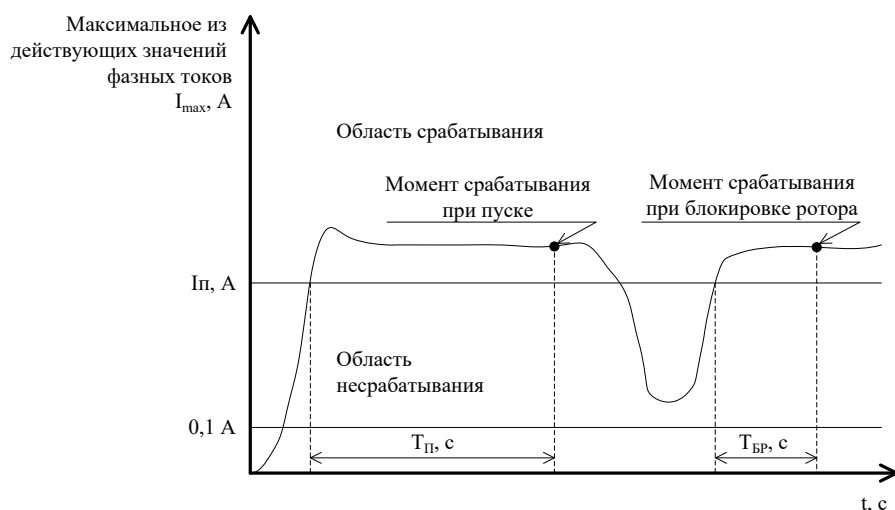


Рисунок 6 - Условия срабатывания ЗБР

4.7.4 Блокировка ЗЗП и ЗБР осуществляется логическими сигналами "ЗЗП 1 блок.", "ЗЗП 2 блок.", "ЗБР 1 блок.", "ЗБР 2 блок." соответственно.

4.8 Тепловая модель (ТМ)

4.8.1 Тепловая модель предназначена для защиты двигателя от всех видов перегрузки, множественных пусков и самозапусков. Функция моделирует нагрев защищаемого двигателя по измерению токов в трех фазах (в соответствии с рисунком Б.8).

4.8.2 При работе на первой скорости моделирование нагрева осуществляется в относительных единицах в соответствии с формулой

$$E_{\%} = \left(\frac{I_{\Sigma}}{I} \right)^2 \cdot \left(1 - e^{-\frac{t}{T_{\text{нагрев}1}}} \right) \cdot 100 + E_{0,\%} \cdot e^{-\frac{t}{T_{\text{нагрев}1}}}, \quad (3)$$

где I_{Σ} - эквивалентный ток первой скорости, А;

I - уставка эквивалентного тока ТМ первой скорости (как правило, ток тепловой модели принимается на 5 % больше номинального тока двигателя на данной скорости), А;

t - рассматриваемый момент времени, мин;

$T_{\text{нагрев}1}$ - постоянная времени нагрева двигателя на первой скорости, мин;

$E_{0,\%}$ - перегрев двигателя в начале процесса нагрева, %.

При работе на второй скорости моделирование нагрева осуществляется в относительных единицах в соответствии с формулой

$$E_{\%} = \left(\frac{2I_{\Sigma}}{2I} \right)^2 \cdot \left(1 - e^{-\frac{t}{T_{\text{нагрев}2}}} \right) \cdot 100 + E_{0,\%} \cdot e^{-\frac{t}{T_{\text{нагрев}2}}}, \quad (4)$$

где $2I_{\Sigma}$ - эквивалентный ток второй скорости, А;

$2I$ - уставка эквивалентного тока ТМ второй скорости (как правило, ток тепловой модели принимается на 5 % больше номинального тока двигателя на данной скорости), А;

t - рассматриваемый момент времени, мин;

$T_{\text{нагрев}2}$ - постоянная времени нагрева двигателя на второй скорости, мин;

$E_{0,\%}$ - перегрев двигателя в начале процесса нагрева, %.

Относительный перегрев отключенного двигателя при остывании рассчитывается по формуле

$$E_{\%} = E_{0,\%} \cdot e^{-\frac{t}{T_{\text{охлажд}}}}, \quad (5)$$

где t - рассматриваемый момент времени, мин;

$T_{\text{охлажд}}$ - постоянная времени охлаждения двигателя, мин;

$E_{0,\%}$ - перегрев двигателя в начале процесса охлаждения, %.

В качестве величины, определяющей относительный нагрев двигателя при работе на соответствующей скорости, принимается эквивалентный ток $I_{\text{Э}}$, определяемый по формуле

$$I_{\text{Э}} = \sqrt{I_{\text{фазн.макс.}}^2 + K_2 \cdot I_2^2}, \quad (6)$$

где $I_{\text{фазн.макс.}}$ - действующее значение максимального из фазных токов текущей скорости, А;

K_2 - коэффициент учета тока обратной последовательности;

I_2 - ток обратной последовательности данной скорости, А.

Ток обратной последовательности рассчитывается на основании измеренных значений токов фаз соответствующей скорости ($1I_A, 1I_B, 1I_C$ или $2I_A, 2I_B, 2I_C$) или токов двух фаз и тока нулевой последовательности соответствующей скорости ($1I_A, 1I_C, 3I_{0_1}$ или $2I_A, 2I_C, 3I_{0_2}$ при введенном программном ключе **S999**).

4.8.3 Защита вводится в действие программным ключом **S840**.

Защита имеет две ступени:

- первая срабатывает на отключение двигателя и запрет пуска перегретого двигателя (ЗППД) (программный ключ **S842**);
- вторая срабатывает только на сигнализацию.

4.8.4 Защита различает тепловые процессы в двигателе, работающем на первой скорости, работающем на второй скорости и отключенном двигателе. Признак работы двигателя на соответствующей скорости формируется способом, аналогичным используемому в защите от блокировки ротора и затянутого пуска. Для каждого режима (работа на первой скорости / работа на второй скорости / отключенный двигатель) предусмотрена своя уставка по постоянной времени.

В защите предусмотрены три уставки по относительному нагреву:

- ТМ Е2 - уставка по относительному нагреву для ступени, срабатывающей на сигнализацию (вторая ступень);
- ТМ Е3 - уставка по относительному нагреву для ступени, срабатывающей на отключение двигателя и пуск функции ЗППД (первая ступень);
- ТМ Е1 - уставка по относительному нагреву, при охлаждении до которой происходит разрешение следующего пуска двигателя, если имело место его отключение первой ступенью ТМ.

Графически работа алгоритма показана на рисунке 7.

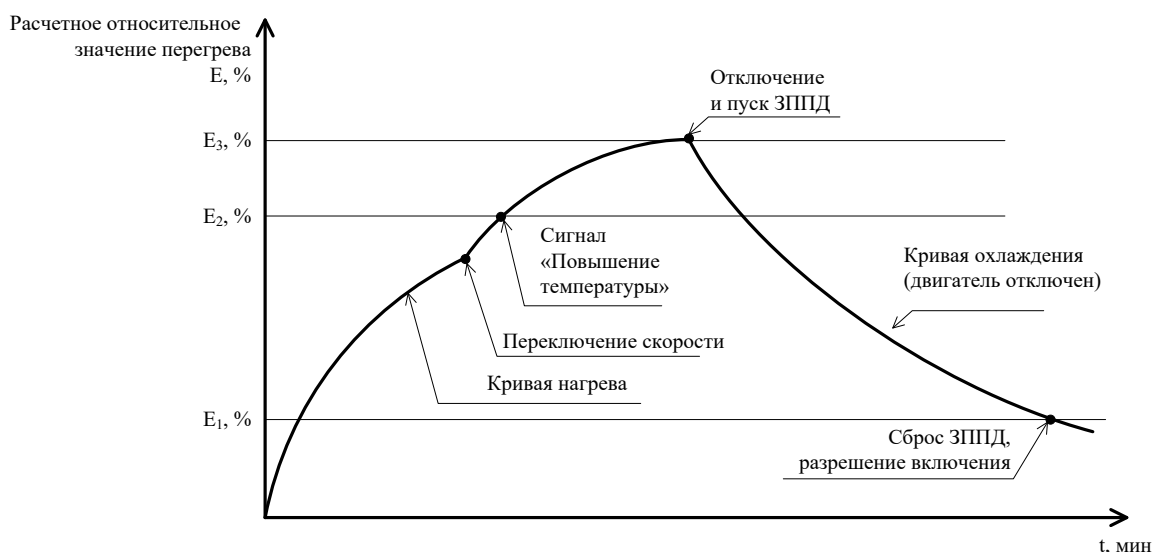


Рисунок 7 - Пример работы ТМ

Отображение значений относительного нагрева, вычисляемых блоком, производится с разрешающей способностью 1 %. При срабатывании ЗППД блокируются функции включения двигателя и формируется сигнал "ЗППД". Сброс ЗППД осуществляется при снижении значения относительного нагрева ниже уставки "ТМ Е1".

4.8.5 Блокировка срабатывания ТМ осуществляется логическим сигналом "ТМ блок".

4.9 Защита минимального напряжения (ЗМН)

4.9.1 Защита минимального напряжения (ЗМН) предназначена для отключения ответственных электродвигателей, не участвующих в самозапуске, а также для перевода электродвигателей, самозапуск которых допустим, со второй скорости на первую.

4.9.2 Защита выполнена (в соответствии с рисунком Б.9) с контролем двух линейных напряжений или входных логических сигналов "ЗМН 1", "ЗМН 2". Контроль линейных напряжений вводится программным ключом **S70**.

4.9.3 При срабатывании ЗМН с контролем напряжений осуществляется перевод со второй скорости на первую или отключение (программный ключ **S71**). При срабатывании ЗМН по входному сигналу "ЗМН 1" осуществляется перевод со второй скорости на первую, а при срабатывании по входному сигналу "ЗМН 2" осуществляется отключение (при введенном программном ключе **S71**). Любое срабатывание ЗМН действует на сигнализацию.

4.9.4 Предусмотрена блокировка ЗМН при наличии логического сигнала "ЗМН блок". ЗМН срабатывает только при включенном выключателе первой или второй скорости.

4.9.5 Дополнительно предусмотрена функция контроля последовательности чередования фаз с контролем максимального из линейных напряжений и напряжения прямой последовательности. При выявлении нарушения последовательности чередования фаз блокируется включение выключателей первой и второй скорости. Функция контроля последовательности чередования фаз вводится программным ключом **S74**.

4.10 Внешние защиты

4.10.1 Блок обеспечивает исполнение сигналов от внешних защит с действием на отключение выключателей при их назначении на входные логические сигналы:

- "Откл. от УРОВ" - сигнал отключения от УРОВ секции;
- "Отключение от ВнЗ" - сигнал отключения от внешних защит.

4.11 Функция контроля давления элегаза

4.11.1 В блоке обеспечивается исполнение сигналов датчиков снижения давления элегаза в выключателях. Функциональная схема алгоритма контроля давления элегаза представлена на рисунках Б.11а), Б.11б).

4.11.2 Назначение дискретных входов блока на логические сигналы датчиков снижения давления элегаза должно выполняться в таблице подключений блока с учетом типа контактов датчиков (инверсия сигнала для размыкающих контактов). Для исключения ложного срабатывания сигналы всех датчиков снижения давления элегаза действуют с выдержкой времени 1 с.

4.11.3 Датчики первой (предупредительной) ступени снижения давления элегаза в выключателях ("1ст. P<SF6 Q1", "1ст. P<SF6 Q2") действуют на вызывную сигнализацию.

4.11.4 Датчики аварийного снижения давления элегаза в выключателе ("2ст. P<SF6 Q1", "2ст. P<SF6 Q2") действуют на вызывную сигнализацию, на формирование сигнализации неисправности выключателя и блокировку включения выключателя.

4.11.5 В блоке предусмотрено два вида обработки сигналов датчиков аварийного снижения давления элегаза:

- при выведенном программном ключе **S734** сигнал действует на блокирование отключения выключателя и, при введенном программном ключе **S451**, на ускорение функции УРОВ;

- при введенном программном ключе **S734**, если ток в любой из фаз не превышает допустимого тока отключения выключателя, заданного уставкой "SF6 откл. РТ", сигнал с выдержкой времени "SF6 откл. Т" действует на отключение выключателя; в противном случае (при превышении током уставки "SF6 откл. РТ") действие сигнала аналогично описанному в предыдущем пункте.

4.11.6 При введенном программном ключе **S732** срабатывание датчика аварийного снижения давления элегаза в выключателе осуществляется только при срабатывании датчика первой (предупредительной) ступени.

4.12 Устройство резервирования при отказе выключателей (УРОВ)

4.12.1 В блоке реализовано устройство резервирования при отказе выключателей первой или второй скорости (в соответствии с рисунком Б.12а), Б.12б)). УРОВ вводится программным ключом **S44**. Сигнал УРОВ выдается, если не выполнена команда на отключение (контролируется по фазным токам соответствующей скорости) соответствующего выключателя при:

- срабатывании МТЗ соответствующей скорости;
- срабатывании ОЗЗ 2 ступени соответствующей скорости;
- срабатывании защиты от низкого давления элегаза;
- срабатывании дуговой защиты соответствующей скорости;
- отключении по сигналу "Откл. от УРОВ" от нижестоящих защит;
- подаче сигнала на логический вход "Запуск УРОВ".

4.12.2 Срабатывание УРОВ выполняется с задержкой времени, определяемой уставкой "УРОВ1 Т", "УРОВ2 Т" для первой и второй скорости соответственно. При введенном программном ключе **S451** осуществляется ускорение функции УРОВ по сигналу от алгоритма контроля аварийного снижения давления элегаза выключателя. При ускорении УРОВ срабатывание происходит при пуске УРОВ без выдержки времени.

4.12.3 Возврат УРОВ осуществляется при появлении сигнала "РПО" или при снижении тока ниже уставки "УРОВ РТ". Действие минимального реле тока УРОВ может быть заблокировано логическим сигналом "РТ УРОВ блок".

4.12.4 Для блокирования работы алгоритма УРОВ предусмотрен входной логический сигнал "УРОВ блок".

4.13 Оперативное управление выключателями

4.13.1 Формирование команд оперативного управления выключателями выполняется в соответствии с рисунком Б.13.

4.13.2 В блоке предусмотрено три режима управления (рисунок 8). Управление выключателями (включение и отключение) возможно только в одном режиме управления в один момент времени:

- местное управление кнопками на пульте (МУ);
- дистанционное управление по дискретным сигналам (ДУ-ДС);
- дистанционное управление по сигналам АСУ (ДУ-АСУ).

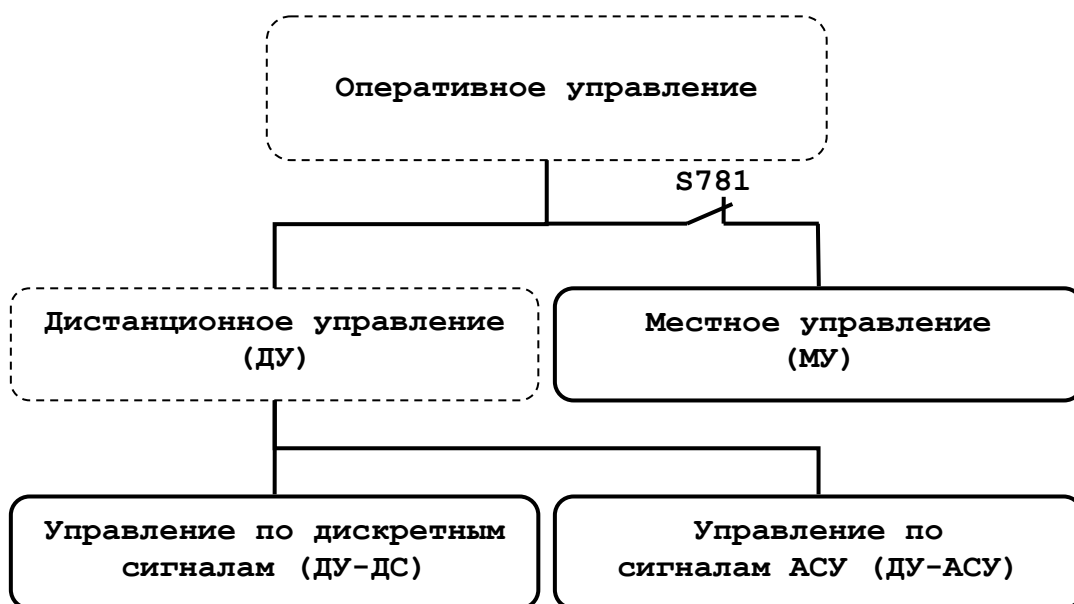


Рисунок 8 - Структурная схема организации режимов управления

4.13.3 Изменение режима "Местное" - "Дистанционное" происходит при нажатии кнопки "M/y" на лицевой панели. Сигнализация активного местного управления осуществляется светодиодом "M/y" на лицевой панели. Местное управление выключателем осуществляется с кнопок "I" и "O" на лицевой панели.

4.13.4 При местном управлении формирование команд включения и отключения выключателя возможно только с пульта, команды по дискретным сигналам и по каналам АСУ блокируются.

4.13.5 При введенном программном ключе **S781** режим управления "Местное" блокируется, управление выключателем осуществляется по дискретным сигналам или из АСУ.

4.13.6 Дистанционное оперативное управление по дискретным сигналам осуществляется при отсутствии сигнала на логическом входе "ОУ". При этом оперативное управление выключателями осуществляется по сигналам дискретных входов "ОУ Включить 1", "ОУ Включить 2", "ОУ Вкл. (посл.)", "ОУ Отключить".

4.13.7 При введенном программном ключе **S780** команда отключения по дискретному входу "ОУ Отключить" выполняется вне зависимости от выбранных режимов оперативного управления.

4.13.8 Дистанционное оперативное управление по сигналам АСУ осуществляется при наличии сигнала на логическом входе "ОУ". При этом оперативное управление выключателями осуществляется по сигналам АСУ "АСУ_Включить Q1", "АСУ_Включить Q2", "АСУ_Отключить".

4.13.9 Оперативное управление выключателем, а также переключение режимов управления блокируются при подаче сигнала "Вывод АУВ" или при введенном программном ключе **S700**.

4.13.10 Предусмотрена блокировка оперативного включения при наличии сигнала на логическом входе "Блок. опер. вкл."

4.14 Формирование команд управления и логика переключения между скоростями

4.14.1 Алгоритм формирования команд управления выполнен в соответствии с рисунком Б.14. Команда включения выключателя первой скорости формируется по команде "Опер. вкл. Q1". Если двигатель работал на второй скорости, при появлении сигнала "Опер. вкл. Q1" с выдержкой времени $T_{\text{ТОРМ}}$, он будет переведен со второй скорости на первую. Выдержка времени отсчитывается с момента отключения второй скорости.

4.14.2 Появление сигнала "Опер. вкл. Q2" осуществит перевод с первой скорости на вторую. Осуществить включение двигателя на вторую скорость из отключенного состояния невозможно.

4.14.3 Предусмотрены логические входы "Вкл. внеш. Q1", "Вкл. внеш. Q2", которые действуют аналогично командам оперативного включения и предназначены для включения выключателей по сигналам от устройств внешней автоматики.

4.14.4 Перевод на вторую скорость может быть заблокирован пуском третьей ступени МТЗ первой скорости (программный ключ **S630**) или при срабатывании ЗМН.

4.14.5 При выведенном программном ключе **S715** и первом поступлении сигнала "Опер. вкл. (посл.)" происходит включение двигателя на первую скорость, второе поступление и последующие - к переключению со скорости на скорость, в зависимости от того, какая была включена скорость до прихода сигнала. Такое переключение также можно осуществлять нажатием кнопки "**1**"¹⁾ в "местном" режиме управления выключателями, подачей сигнала из АСУ в "дистанционном" режиме управления.

4.14.6 При введенном программном ключе **S715** и поступлении сигнала "Опер. вкл. (посл.)" происходит включение двигателя на первую скорость, а через время, задаваемое уставкой T_{Посл.}, и наличии сигнала "Опер. вкл. (посл.)" происходит автоматическое переключение двигателя на вторую скорость.

4.14.7 Для обеспечения перерыва во времени при переключении электродвигателя с первой скорости на вторую предусмотрена выдержка времени "Tпаузы".

4.14.8 Отключение двигателя происходит при поступлении входного сигнала "Опер. откл." независимо от того, на какой скорости двигатель работал.

4.15 Включение выключателей

4.15.1 Алгоритмы формирования команд управления включения выключателей приведены на рисунках Б.15а), Б.15б). Формирование команд включения выключателей обеих скоростей аналогично. Далее приведено описание для выключателя первой скорости.

4.15.2 Включение выключателя осуществляется замыканием выходного реле "Включить 1", контакт которого рекомендуется последовательно соединить с внешним промежуточным реле, управляющим электромагнитом включения.

4.15.3 Блок обеспечивает защиту от многократного включения ("прыгания") выключателей. При наличии команд включения и отключения выключателя осуществляется блокирование команды включения. Блокировка снимается через 1 с после возврата команды отключения выключателя.

4.15.4 Включение выключателя блокируется при:

- наличии команды отключения выключателя;
- обнаружении системой диагностики неисправности выключателя;
- неготовности привода (сигнал "Ав. ШП1/Пружина 1");
- наличии назначаемого сигнала "Включение блок.";
- наличии сигнала о неверном чередовании фаз;
- наличии сигнала запрета пуска перегретого двигателя "ЗППД";
- наличии сигнала "Вывод АУВ" или введенном программном ключе **S700**.

4.15.5 Возврат реле "Включить 1" осуществляется при появлении сигнала на дискретном входе "РПВ 1" или при выявлении неисправности выключателя при условии отсутствия протекания тока через электромагнит включения.

4.15.6 Автоматическое переключение на первую скорость осуществляется алгоритмами защиты минимального напряжения и защиты от затянутого пуска второй скорости.

¹⁾ Обозначения кнопок и органов индикации приведены в руководстве по эксплуатации ДИВГ.648228.080 РЭ.
БМРЗ-ДВА-01

В блоке предусмотрено включение выключателя по возврату при неуспешном переключении скоростей. Если не происходит включение выключателя второй скорости, то вместе с выдачей сигнала о неисправности выключателя выдается команда на включение выключателя первой скорости по возврату.

При отключенном положении выключателей обеих скоростей и отсутствии работы алгоритма перехода со скорости на скорость (и возврата при неуспешном переходе) выдается выходной сигнал "Откл. корпуса".

4.15.7 В блоке предусмотрена возможность выдачи импульсной команды включения длительностью "Вкл. Тимп1". Длительность уставки "Вкл. Тимп1" должна быть больше собственного времени включения выключателя, но меньше времени термической стойкости электромагнита включения. Ввод импульсного способа выдачи команды включения производится программным ключом **S710**.

4.16 Отключение выключателей

4.16.1 Алгоритмы формирования команд управления - отключение приведены на рисунке Б.16а), Б.16б). Формирование команд отключения выключателей обеих скоростей аналогично. Далее приведено описание для выключателя первой скорости.

4.16.2 Отключение выключателя осуществляется замыканием выходного реле "Отключить 1", контакт которого рекомендуется последовательно соединить с внешним промежуточным реле, управляющим электромагнитом отключения.

4.16.3 Отключение выключателя осуществляется:

- по командам оперативного управления;
- при срабатывании защит, в том числе внешних, с действием на отключение;
- при аварийном снижении давления элегаза в выключателе.

4.16.4 Отключение выключателя может быть заблокировано при аварийном снижении давления элегаза в выключателе.

4.16.5 Возврат реле "Отключить 1" осуществляется при исчезновении сигнала отключения и появлении сигнала на дискретном входе "РПО 1", с задержкой на время, заданное уставкой "Откл. 1 Т", при условии отсутствия протекания тока через электромагниты отключения.

4.16.6 При подаче сигнала "Вывод АУВ" или при введенном программном ключе **S700** возврат реле "Отключить 1" происходит с задержкой 100 мс после исчезновения сигнала отключения.

4.16.7 В блоке предусмотрена возможность выдачи импульсной команды отключения длительностью "Откл. Тимп1". Длительность уставки "Откл. Тимп1" должна быть больше собственного времени отключения выключателя, но меньше времени термической стойкости электромагнита отключения. Ввод импульсного способа выдачи команды отключения производится программным ключом **S710**.

4.16.8 При срабатывании защит, работающих по измеренным величинам, формируется сигнал срабатывания защит "Сраб. защ.". Возврат сигнала после исчезновения признака срабатывания защит происходит с задержкой 100 мс.

4.17 Функции диагностики цепей выключателей

4.17.1 Диагностика исправности цепей выключателей осуществляется в соответствии с алгоритмом, представленным на рисунке Б.20. Формирование сигналов неисправности аналогично для обеих скоростей. Далее описание ведется только для первой скорости.

Сигнал неисправности формируется в следующих случаях:

- несоответствие сигналов положения выключателя "РПО 1", "РПВ 1" (при введенных программных ключах **1S416**, **2S416** также будут контролироваться сигналы на логических входах "РПВ Q1", "РПВ Q2");
- неготовность привода выключателя;
- срабатывание функции УРОВ 1;
- не включение выключателя при подаче сигнала включения длительностью более 1 с;
- не отключение выключателя при подаче сигнала отключения длительностью более 0,25 с;
- аварийное снижение давления элегаза в выключателе Q1.

4.17.2 Сигнал неисправности выключателя действует на вызывную сигнализацию и блокирует включение выключателя.

4.17.3 Возврат сигнала неисправности выключателя по причине несоответствия сигналов "РПО 1", "РПВ 1" происходит при исчезновении данной причины, по иным перечисленным причинам - при квитировании сигнализации.

4.17.4 Диагностика состояния цепей управления выключателя по состоянию сигналов "РПО 1", "РПВ 1" срабатывает при совпадении данных сигналов, с выдержкой времени "Неисп. T1".

4.17.5 Диагностика готовности привода выключателя (по сигналу "Ав.ШП1/Пружина 1") срабатывает с выдержкой времени "Неисп. T2". Выбор типа контактов подключенной цепи (замыкающие или размыкающие) осуществляется программным ключом **1S712**.

Дискретный вход "Ав. ШП1/Пружина 1" предназначен для подключения:

- контакта положения автоматического выключателя питания цепи включения выключателя с зависимым типом привода (электромагнит включения);
- контакта взведенной пружины, в случае применения выключателя с независимым типом привода (включение осуществляется предварительно заряженной пружиной);
- контакта реле готовности блока управления выключателем с магнитной защелкой.

4.17.6 Выбор типа привода осуществляется программным ключом **S713**, по умолчанию осуществляется контроль времени взвода пружины. Программный ключ **1S712** предназначен для возможности использования размыкающих контактов положения автоматического выключателя, взведенной пружины или реле готовности.

4.17.7 Ввод контроля положения выключателя для сигнала "Ав.ШП/Пружина 1" осуществляется программным ключом **1S714**.

4.17.8 Блок осуществляет контроль времени выполнения операций включения и отключения. Максимальная длительность включения задается уставкой по времени "Неисп. T4", длительность отключения - уставкой "Неисп. T3". При наличии выходных сигналов управления выключателем в течение времени "Неисп. T3" или "Неисп. T4" и отсутствии соответствующих сигналов положения выключателя формируется сигнал неисправности выключателя.

4.17.9 Функции диагностики цепей выключателя могут быть выведены из работы при помощи программного ключа **S700** (кроме сигнализации по срабатыванию УРОВ и по аварийному снижению давления элегаза в выключателе).

4.18 Функции защиты и диагностики электромагнитов управления выключателями

4.18.1 Функциональные схемы алгоритмов функции защиты и диагностики электромагнитов управления (ЭМУ) выключателями представлены на рисунках Б.10а), Б.10б).

4.18.2 Для контроля тока электромагнитов применяются внешние реле. Дискретные сигналы этих реле должны быть поданы на логические входы "Вх. ДТ1 ЭВ", "Вх. ДТ1 ЭО1", "Вх. ДТ1 ЭО2", "Вх. ДТ2 ЭВ", "Вх. ДТ2 ЭО1", "Вх. ДТ2 ЭО2" для выключателей Q1 и Q2 соответственно. Защита электромагнитов от длительного протекания токов действует с выдержкой времени "ЭМ Т" на выходные логические сигналы "Защ.1 ЭВ ЭО1", "Защ.1 ЭО2",


"Защ.2 ЭВ ЭО1", "Защ.2 ЭО2", которые могут быть назначены на отключение автоматов шинок питания через независимые расцепители. Срабатывание защиты ЭМУ от длительного протекания тока действует на вызывную сигнализацию.

4.19 Функции сигнализации

- 4.19.1 В блоке предусмотрен вывод срабатывания реле "Вызов" (рисунок Б.19) при:
- срабатывании защиты от перегрузки первой скорости (программный ключ **1S301**);
 - срабатывании защиты от перегрузки второй скорости (программный ключ **2S301**);
 - срабатывании ЗОФ (программный ключ **S801**);
 - срабатывании первой ступени ОЗЗ (программный ключ **S808**);
 - срабатывании второй ступени ОЗЗ (программный ключ **S809**);
 - обнаружении неправильного чередования фаз (программный ключ **S810**);
 - срабатывании функции СНОЗЗ (программный ключ **S841**).

Блокировка срабатывания вызова осуществляется логическим сигналом "Блок. вызов".

4.19.2 Сигнализация аварийного отключения выключателя (в соответствии с рисунком Б.18) срабатывает при отключении выключателей по любой причине кроме команд оперативного управления. Сигнализация может быть заблокирована при подаче сигнала на логический вход "Блок. Ав. откл.", программным ключом **S700** или по сигналу "Вывод АУВ".

4.19.3 Квитирование сигнализации осуществляется с пульта нажатием кнопки "", по сигналу "Квитирование" или подачей соответствующей команды по каналу от АСУ или ПЭВМ (в соответствии с рисунком Б.17). Блокировка квитирования осуществляется логическим сигналом "Блок. квит.".

4.19.4 В блоке обеспечивается формирование сигналов положения выключателей оптоэлектронными реле "Q1 отключен", "Q2 отключен" и выходными реле "Q1 включен", "Q2 включен". Функциональная схема алгоритма сигнализации положения выключателей представлена на рисунке Б.22. Сигналы "Q1 отключен", "Q2 отключен" выдаются при отключенном положении соответствующих выключателей. При ручном отключении выключателей сигнал выдается постоянно, если выключатель отключен действием защит или автоматики - выдается мигающий сигнал с частотой 1 Гц. Сигналы "Q1 включен", "Q2 включен" выдаются при включенном положении выключателей. Сигнал выдается постоянно.

Снятие мигающего сигнала сигнализации положения выключателя осуществляется при квитировании, ручном включении и ручном отключении выключателей.

Сигнализация положения выключателей может быть заблокирована программным ключом **S700**, по сигналу "Вывод АУВ" или сигналу "Блок. сигн. полож.".

Оптоэлектронные реле "Q1 отключен" и "Q2 отключен" предназначены для коммутации активной нагрузки постоянного или переменного тока. При коммутации индуктивной нагрузки постоянного тока необходимо у нагрузки устанавливать демпфирующие диоды. При коммутации емкостной нагрузки или ламп накаливания мощностью более 15 Вт необходимо ограничивать импульс тока до 0,4 А в течение 10 мс.

4.19.5 В случае выявления отказа блока системой самодиагностики или при отсутствии оперативного питания замыкаются контакты выходных реле "Отказ БМРЗ" и "Отказ БМРЗ 2" (рисунок Б.20). При неисправности выключателей формируются выходные сигналы "Неиспр. выкл. Q1" или "Неиспр. выкл. Q2".

5 Вспомогательные функции блока

5.1 Измерение параметров сети

5.1.1 Блок обеспечивает измерение или вычисление следующих параметров:

- действующих значений токов фаз первой 1А, 1В, 1С и второй 2А, 2В, 2С скорости;
- действующих значений линейных напряжений U_{AB} , U_{BC} , U_{CA} ;
- действующего значения напряжения нулевой последовательности $3U_0$;
- действующих значений токов нулевой последовательности первой и второй скорости

3I0_1, 3I0_1 расч., 3I0_2, 3I0_2 расч.;

- действующих значений напряжений прямой и обратной последовательностей U_1, U_2 ;
- действующих значений токов прямой и обратной последовательностей первой $1I_1, 1I_2$ и второй $2I_1, 2I_2$ скорости;
- углов между током нулевой последовательности каждой скорости и напряжением нулевой последовательности $3I0_1^{\wedge}3U0, 3I0_2^{\wedge}3U0$;
- трехфазной полной мощности первой и второй скорости $S1, S2$;
- трехфазной активной мощности первой и второй скорости $P1, P2$;
- трехфазной реактивной мощности первой и второй скорости $Q1, Q2$;
- коэффициентов мощности первой и второй скорости $\cos(\phi1), \cos(\phi2)$;
- эквивалентных токов обмоток Экв. ток 1, Экв. ток 2;
- относительного перегрева двигателя Экв. темп.;
- частоты F .

Для передачи по протоколам информационного обмена ГОСТ Р МЭК 60870-5-101-2006 и ГОСТ Р МЭК 60870-5-104-2004 предусмотрены следующие параметры сети:

- усредненные действующие значения фазных токов первой "1I_A, А_ТИ", "1I_B, А_ТИ", "1I_C, А_ТИ" и второй "2I_A, А_ТИ", "2I_B, А_ТИ", "2I_C, А_ТИ" скорости;
- усредненные действующие значения линейных напряжений "U_{AB}, В_ТИ", "U_{BC}, В_ТИ", "U_{CA}, В_ТИ";
- усредненные действующие значения измеренного и расчетного токов нулевой последовательности первой и второй скорости "3I_{0_1}, А_ТИ" и "3I_{0_1} расч, А_ТИ", "3I_{0_2}, А_ТИ" и "3I_{0_2} расч, А_ТИ";
- усредненное действующее значение напряжения нулевой последовательности "3U₀, В_ТИ";
- усредненные значения мощностей первой скорости "P1, МВт_ТИ", "Q1, Мвар_ТИ" и "S1, МВА_ТИ", а также усредненное значение "cos(φ1)_ТИ";
- усредненные значения мощностей второй скорости "P2, МВт_ТИ", "Q2, Мвар_ТИ" и "S2, МВА_ТИ", а также усредненное значение "cos(φ2)_ТИ";
- усредненные действующие значения токов прямой и обратной последовательности первой "1I₁, А_ТИ", "1I₂, А_ТИ" и второй "2I₁, А_ТИ", "2I₂, А_ТИ" скорости;

5.1.2 Блок отображает действующие значения первой гармонической составляющей напряжений и токов.

5.1.3 Отображение активной P , реактивной Q и полной S мощностей на дисплее, в программном комплексе "Конфигуратор - МТ", в АСУ осуществляется в мегаваттах (МВт), мегавольт-амперах реактивных (Мвар) и мегавольт-амперах (МВ·А) соответственно.

5.1.4 Измерение частоты производится при значениях одного из линейных напряжений U_{BC}, U_{AB} , превышающих 10 В (вторичное значение).

5.2 Управление программами уставок

5.2.1 Блок обеспечивает ввод и хранение двух программ уставок.

5.2.2 Переключение программ уставок происходит:

- при выведенном программном ключе **S717** по наличию или отсутствию сигнала на логическом входе "Программа 2" (переход на первую программу происходит с регулируемой выдержкой времени на возврат "Тпрогр2");
- при введенном программном ключе **S717** и отсутствии логического сигнала "Бл.смены пр.уст. по ДС" логическими сигналами "Программа 1" и "Программа 2";
- при введенном программном ключе **S717** и отсутствии логического сигнала "Бл.смены пр.уст. из АСУ" командами из АСУ "АСУ_Программа 1" и "АСУ_Программа 2".

5.2.3 При пуске защит смена программ уставок блокируется.

5.3 Учет ресурса выключателей

5.3.1 В блоке реализована функция расчета остаточного ресурса выключателей при коммутациях с наличием тока в фазах. Значение ресурса отображается в процентном отношении, где 100 % - новый выключатель.

5.3.2 Задание текущего ресурса выключателя осуществляется присвоением уставке "Тек. ресурс" требуемого ненулевого значения, которое запоминается в функции.

5.3.3 При каждом отключении выключателей блок измеряет максимальный ток отключения за время, заданное уставками "Тоткл.полн. Q1" и "Тоткл.полн. Q2" соответственно, рассчитывает израсходованный ресурс и вычитает его из значения текущего ресурса выключателя.

5.3.4 Отображение расчетного остаточного ресурса выключателя осуществляется на дисплее пульта или в программном комплексе "Конфигуратор - МТ".

5.3.5 Предусмотрен ввод сигнализации по низкому уровню остаточного ресурса выключателя программным ключом **S895** в соответствии с рисунком Б.21.

5.3.6 Коммутационный ресурс (КР) за один цикл ВО рассчитывается на основании заданных уставок в соответствии с графиком, представленным на рисунке 9. За один цикл ВО значение расчетного остаточного ресурса выключателя уменьшается на 100 % / КР. При токе отключения, превышающем максимальный ток отключения, расчетный остаточный ресурс снижается до нуля - выключатель считается выработавшим свой ресурс.

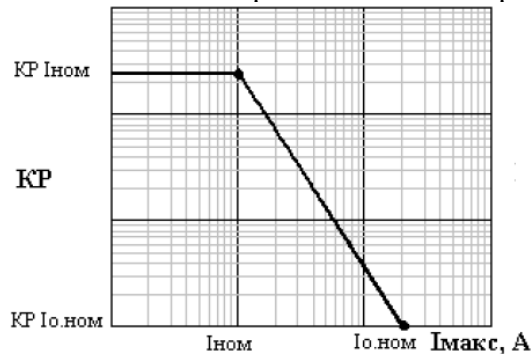


Рисунок 9 - Зависимость КР от максимального тока (в двойном логарифмическом масштабе)

5.4 Самодиагностика блока

5.4.1 В блоке обеспечивается оперативный контроль работоспособности (самодиагностика) в течение всего времени работы.

5.4.2 Результаты самодиагностики блока, в соответствии с таблицей 12, отображаются на дисплее, в программном комплексе "Конфигуратор - МТ".

Таблица 12 - Результаты самодиагностики

Наименование параметра самодиагностики		Описание параметра
1	Отказ БМРЗ	Отказ блока
2	Отказ ПМК	Отказ программного модуля конфигурации
3	Ошибка RTC	Ошибка часов реального времени
4	Ошибка 01	Ошибка функционирования, код 01
5	Ошибка 08	Ошибка функционирования, код 08
6	Ошибка 10	Ошибка функционирования, код 10

5.5 Накопительная информация

5.5.1 Блок осуществляет подсчет количества событий в регистраторах накопительной информации. Состав накопительной информации приведен в таблице 13.

5.5.2 Сброс значений накопителей информации осуществляется при подаче соответствующей команды с пульта или из программного комплекса "Конфигуратор - МТ". При сбросе последние показания накопителей заносятся в журнал сообщений.

Таблица 13 - Накопительная информация

Наименование накопителя	Описание накопителя
Пуск МТЗ 1 ск.	Количество пусков первой ступени МТЗ 1 - й скорости
Сраб. МТЗ 1 ск.	Количество срабатываний первой ступени МТЗ 1 - й скорости
Пуск МТЗ 1 ск. сигн.	Количество пусков второй ступени МТЗ 1 - й скорости
Сраб. МТЗ 1 ск. сигн.	Количество срабатываний второй ступени МТЗ 1 - й скорости
Пуск перегр. 1 ск.	Количество пусков третьей ступени МТЗ 1 - й скорости
Сраб. перегр. 1 ск.	Количество срабатываний третьей ступени МТЗ 1 - й скорости
Пуск МТЗ 2 ск.	Количество пусков первой ступени МТЗ 2 - й скорости
Сраб. МТЗ 2 ск.	Количество срабатываний первой ступени МТЗ 2 - й скорости
Пуск МТЗ 2 ск. сигн.	Количество пусков второй ступени МТЗ 2 - й скорости
Сраб. МТЗ 2 ск. сигн.	Количество срабатываний второй ступени МТЗ 2 - й скорости
Пуск перегр. 2 ск.	Количество пусков третьей ступени МТЗ 2 - й скорости
Сраб. перегр. 2 ск.	Количество срабатываний третьей ступени МТЗ 2 - й скорости
Сраб. ДгЗ 1	Количество срабатываний ДгЗ 1 - й скорости
Сраб. ДгЗ 2	Количество срабатываний ДгЗ 2 - й скорости
Пуск ОЗ31 1 ст.	Количество пусков первой ступени ОЗ3 1 - й скорости
Сраб. ОЗ31 1 ст.	Количество срабатываний первой ступени ОЗ3 1 - й скорости
Сраб. ОЗ31 2 ст.	Количество срабатываний второй ступени ОЗ3 1 - й скорости
Кол-во пробоев 1	Количество срабатываний функции подсчета пробоев 1 - й скорости
Пуск ОЗ32 1 ст.	Количество пусков первой ступени ОЗ3 2 - й скорости
Сраб. ОЗ32 1 ст.	Количество срабатываний первой ступени ОЗ3 2 - й скорости
Сраб. ОЗ32 2 ст.	Количество срабатываний второй ступени ОЗ3 2 - й скорости
Кол-во пробоев 2	Количество срабатываний функции подсчета пробоев 2 - й скорости
Пуск ЗОФ 1 ск.	Количество пусков ЗОФ 1 - й скорости
Сраб. ЗОФ 1 ск.	Количество срабатываний ЗОФ 1 - й скорости
Пуск ЗОФ 2 ск.	Количество пусков ЗОФ 2 - й скорости
Сраб. ЗОФ 2 ск.	Количество срабатываний ЗОФ 2 - й скорости
Пуск Мин.ТЗ 1 ск.	Количество пусков МинТЗ 1 - й скорости
Сраб. Мин.ТЗ 1 ск.	Количество срабатываний МинТЗ 1 - й скорости
Пуск Мин.ТЗ 2 ск.	Количество пусков МинТЗ 2 - й скорости
Сраб. Мин.ТЗ 2 ск.	Количество срабатываний МинТЗ 2 - й скорости
Пуск ЗБР 1 ск.	Количество пусков ЗБР 1 - й скорости
Сраб. ЗБР 1 ск.	Количество срабатываний ЗБР 1 - й скорости
Пуск ЗЗП 1 ск.	Количество пусков ЗЗП 1 - й скорости
Сраб. ЗЗП 1 ск.	Количество срабатываний ЗЗП 1 - й скорости
Пуск ЗБР 2 ск.	Количество пусков ЗБР 2 - й скорости
Сраб. ЗБР 2 ск.	Количество срабатываний ЗБР 2 - й скорости
Пуск ЗЗП 2 ск.	Количество пусков ЗЗП 2 - й скорости
Сраб. ЗЗП 2 ск.	Количество срабатываний ЗЗП 2 - й скорости
Сраб. повыш. Т	Количество срабатываний функции повышения температуры
Сраб. перегрев	Количество срабатываний функции перегрева
Пуск ЗМН	Количество пусков ЗМН
Сраб. ЗМН	Количество срабатываний ЗМН
Защита Q1 ЭВ ЭО1	Количество срабатываний защиты электромагнитов Q1
Защита Q1 ЭО2	Количество срабатываний защиты электромагнитов Q1
Защита Q2 ЭВ ЭО1	Количество срабатываний защиты электромагнитов Q2
Защита Q2 ЭО2	Количество срабатываний защиты электромагнитов Q2
Сраб. P<SF61 Q1	Количество срабатываний первой ступени защиты от снижения давления элегаза Q1
Сраб. P<SF62 Q1	Количество срабатываний второй ступени защиты от снижения давления элегаза Q1

Продолжение таблицы 13

Наименование накопителя	Описание накопителя
Сраб. P<SF61 Q2	Количество срабатываний первой ступени защиты от снижения давления элегаза Q2
Сраб. P<SF62 Q2	Количество срабатываний второй ступени защиты от снижения давления элегаза Q2
Сраб. УРОВ Q1	Количество срабатываний УРОВ Q1
Сраб. УРОВ Q2	Количество срабатываний УРОВ Q2
Откл. от ВнЗ	Количество команд на отключение от внешних защит
Откл. от УРОВ	Количество команд на отключение от УРОВ
Отключить внеш.	Количество команд на отключение от устройств автоматики
Количество откл. Q1	Количество отключений Q1
Количество откл. Q2	Количество отключений Q2
Моточасы блока	Количество часов, которое блок находился в работе после установки БФПО

5.6 Максметры

5.6.1 Блок обеспечивает фиксацию максимальных зарегистрированных значений токов и напряжения $3U_0$, представленных в таблице 14.

5.6.2 Сброс накопленных максметрами значений осуществляется при подаче логического сигнала "Сброс максметров" или при подаче соответствующей команды с пульта или из программного комплекса "Конфигуратор - МТ".

Таблица 14 - Максметры

Наименование максметра	Единицы измерения	Описание параметра
Измеряемые значения		
MAX 1A, 1B, 1C	A	Максимальный ток обмотки 1 - й скорости
MAX 2A, 2B, 2C	A	Максимальный ток обмотки 2 - й скорости
MAX 3I0_1	A	Максимальный ток $3I_0$ обмотки 1 - й скорости
MAX 3I0_2	A	Максимальный ток $3I_0$ обмотки 2 - й скорости
MAX 3U0	B	Максимальное напряжение $3U_0$

5.7 Осциллографирование аварийных событий

5.7.1 В составе осциллограммы блок регистрирует 11 аналоговых сигналов измеряемых вторичных токов и напряжений, а также основные логические сигналы состояния и срабатывания функций блока. Состав регистрируемых логических сигналов отображается в программном комплексе "Конфигуратор-МТ" при редактировании таблицы назначений, а также при просмотре осциллограмм.

5.7.2 В состав осциллограммы могут быть дополнительно включены сигналы дискретных входов, кнопок пульта, и любые логические сигналы алгоритмов БФПО и пользовательских алгоритмов, доступные в таблице назначений.

5.8 Журналы событий и аварий

5.8.1 Блок обеспечивает регистрацию сообщений в журналах сообщений и аварий, сопровождаемых информацией о текущем значении измеряемых и расчетных величин, состоянии дискретных входов, выходов, логических сигналов. Состав сообщений отображается в программном комплексе "Конфигуратор - МТ" при редактировании таблицы назначений.

5.8.2 В составе системы регистрации сообщений могут быть созданы дополнительные записи, назначенные на любые логические сигналы алгоритмов БФПО и пользовательских алгоритмов, доступные в таблице назначений.

Приложение А (обязательное) Схема электрическая подключения

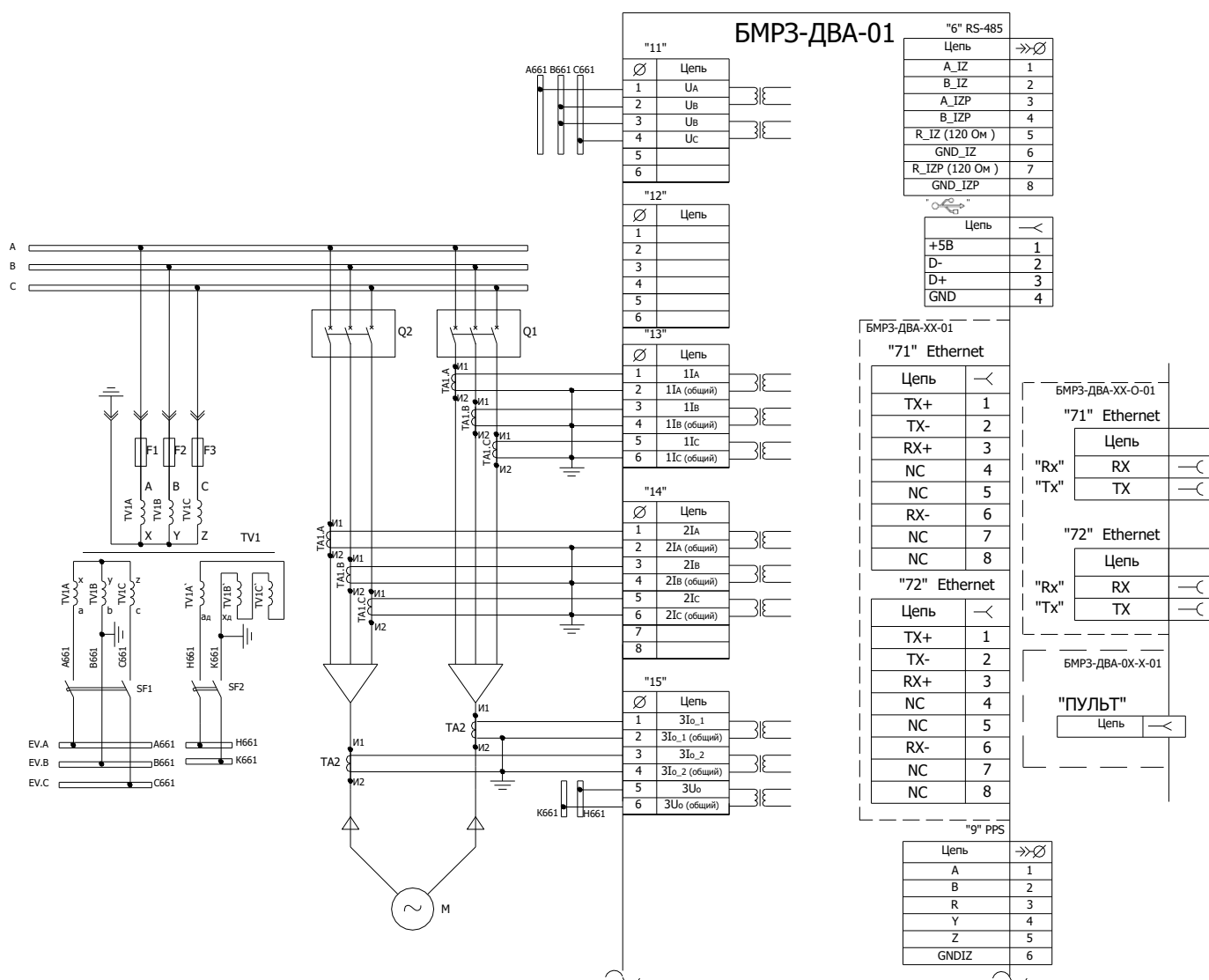


Рисунок А.1(лист 1 из 3) - Схема электрическая подключения

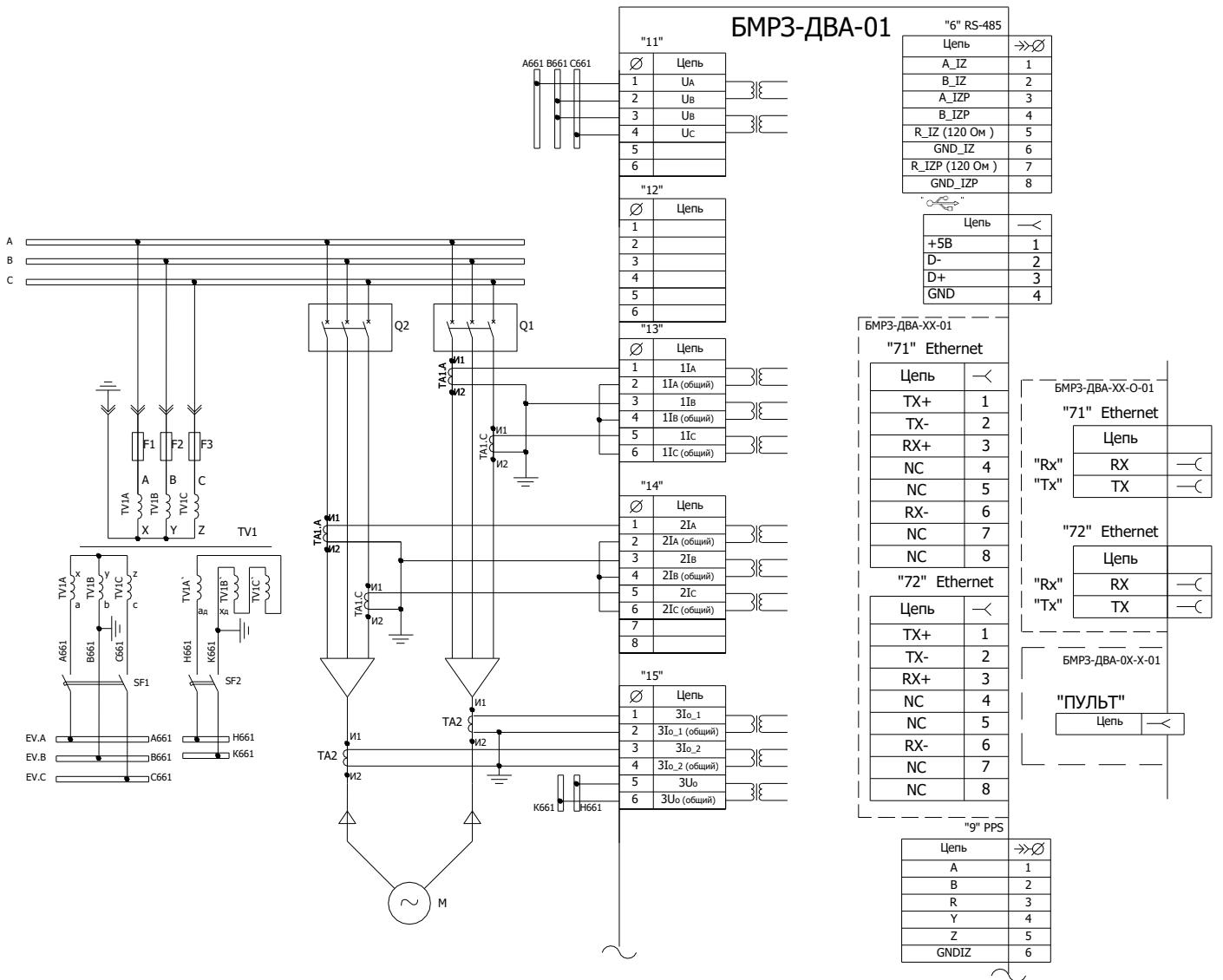
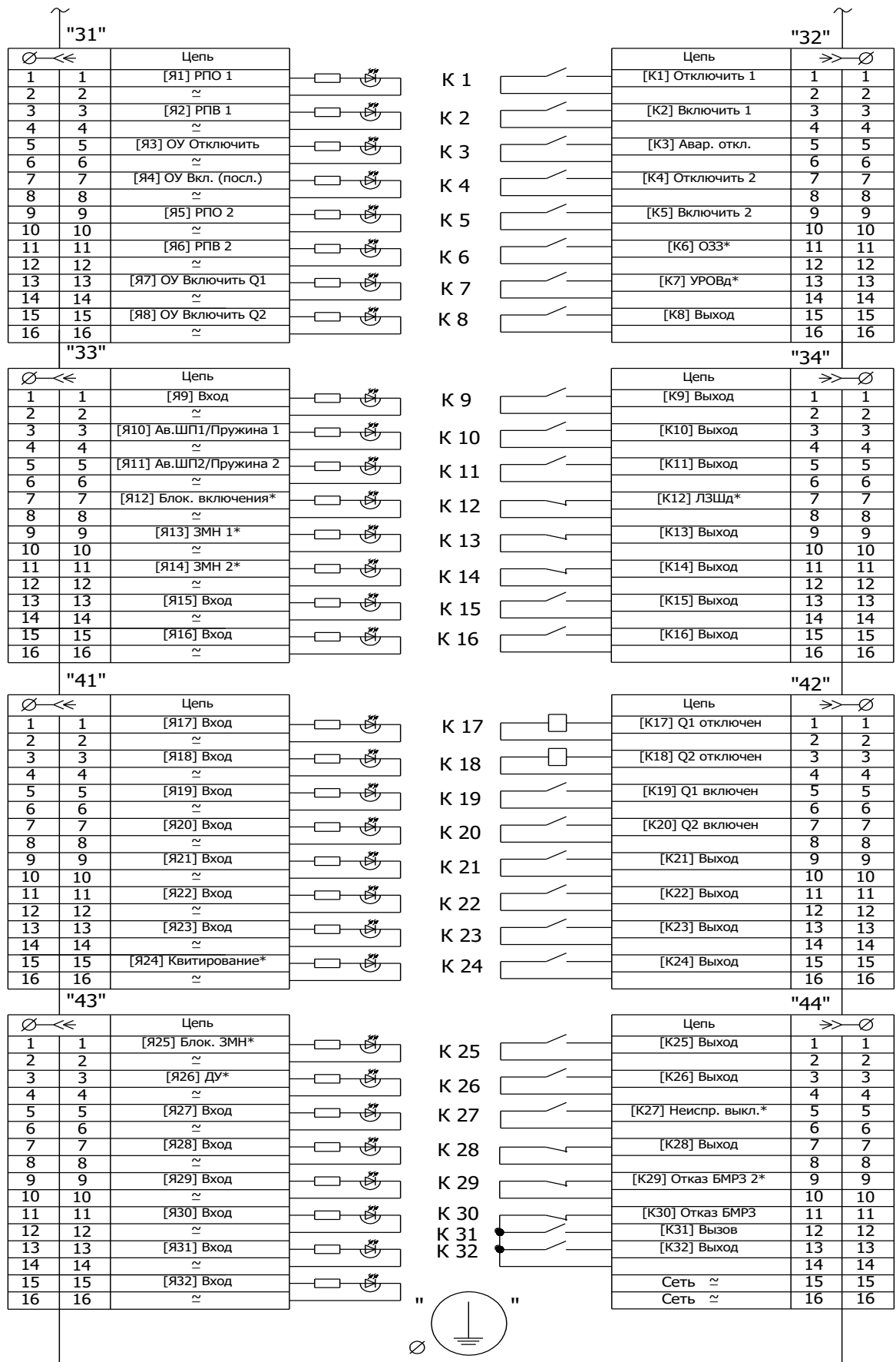


Рисунок А.1 (лист 2 из 3) - Схема электрическая подключения



* - Программируемые дискретные входы и выходы
 Рисунок А.1 (лист 3 из 3) - Схема электрическая подключения

Приложение Б
(обязательное)

Алгоритмы функций защит, автоматики и управления выключателями

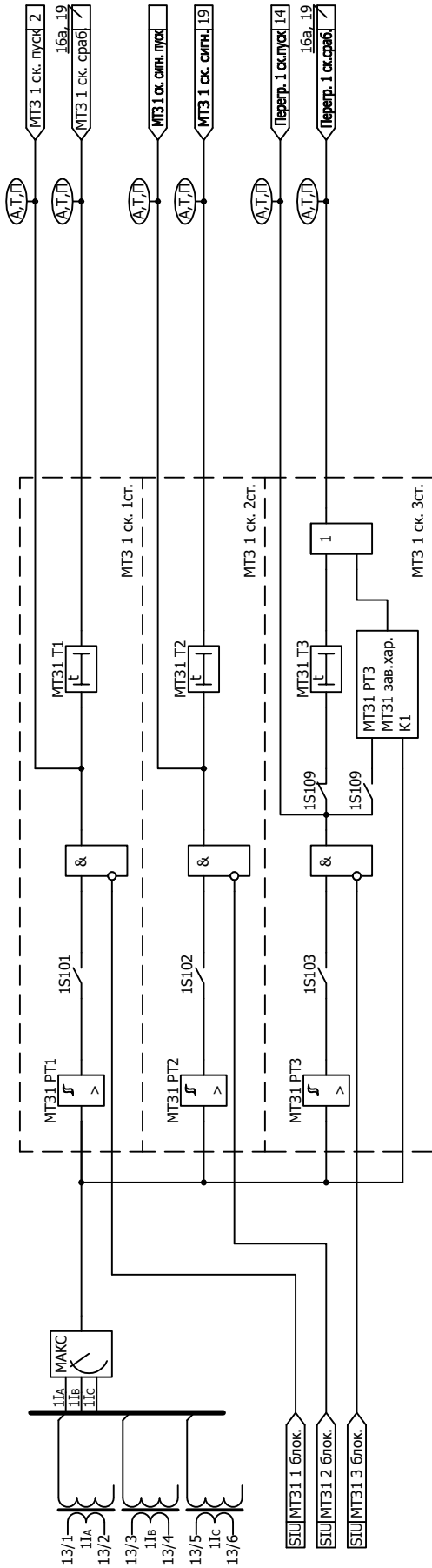


Рисунок Б.1 (лист 1 из 2) а) - Функциональная схема алгоритма МТЗ первой скорости

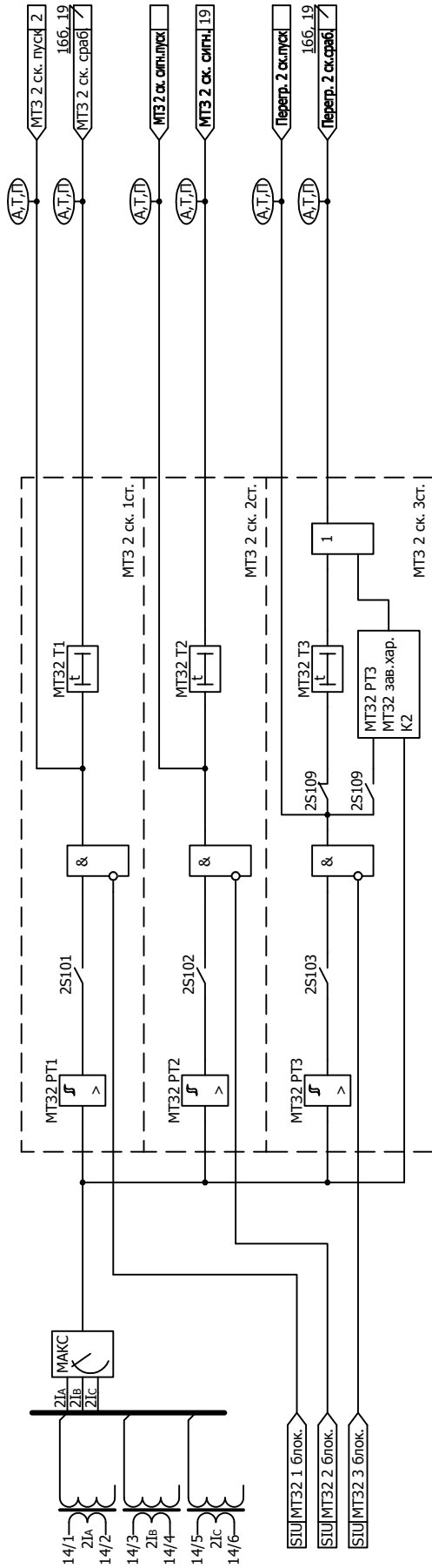


Рисунок Б.1 (лист 2 из 2) б) - Функциональная схема алгоритма МТЗ второй скорости

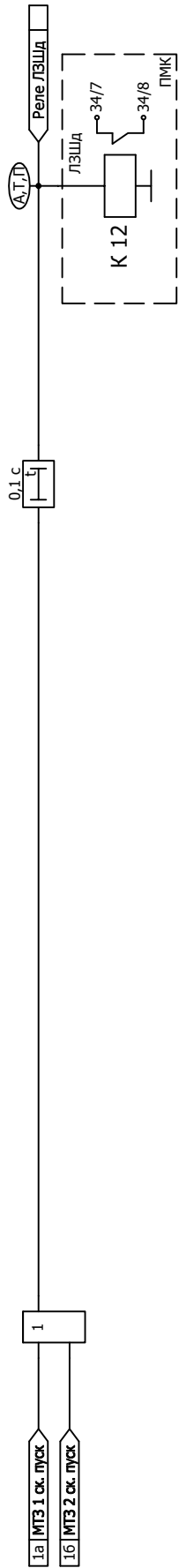


Рисунок Б.2 - Функциональная схема алгоритма ЛЗШ

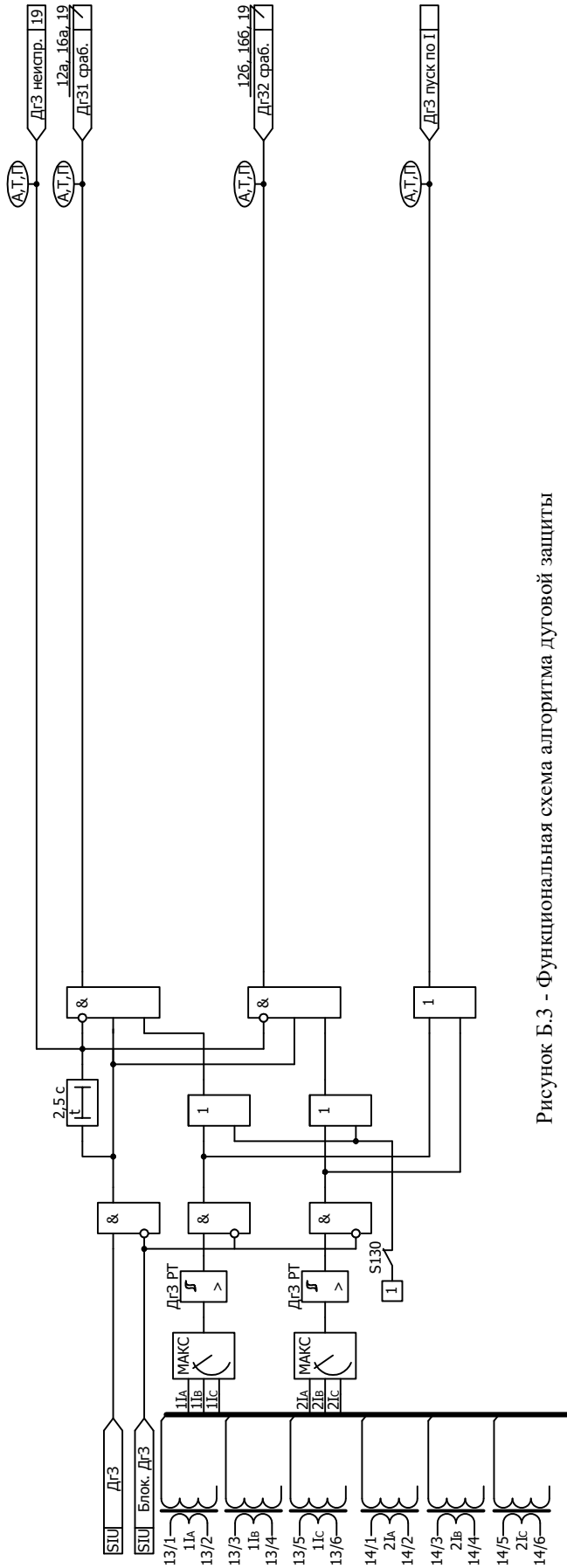


Рисунок Б.3 - Функциональная схема алгоритма дуговой защиты

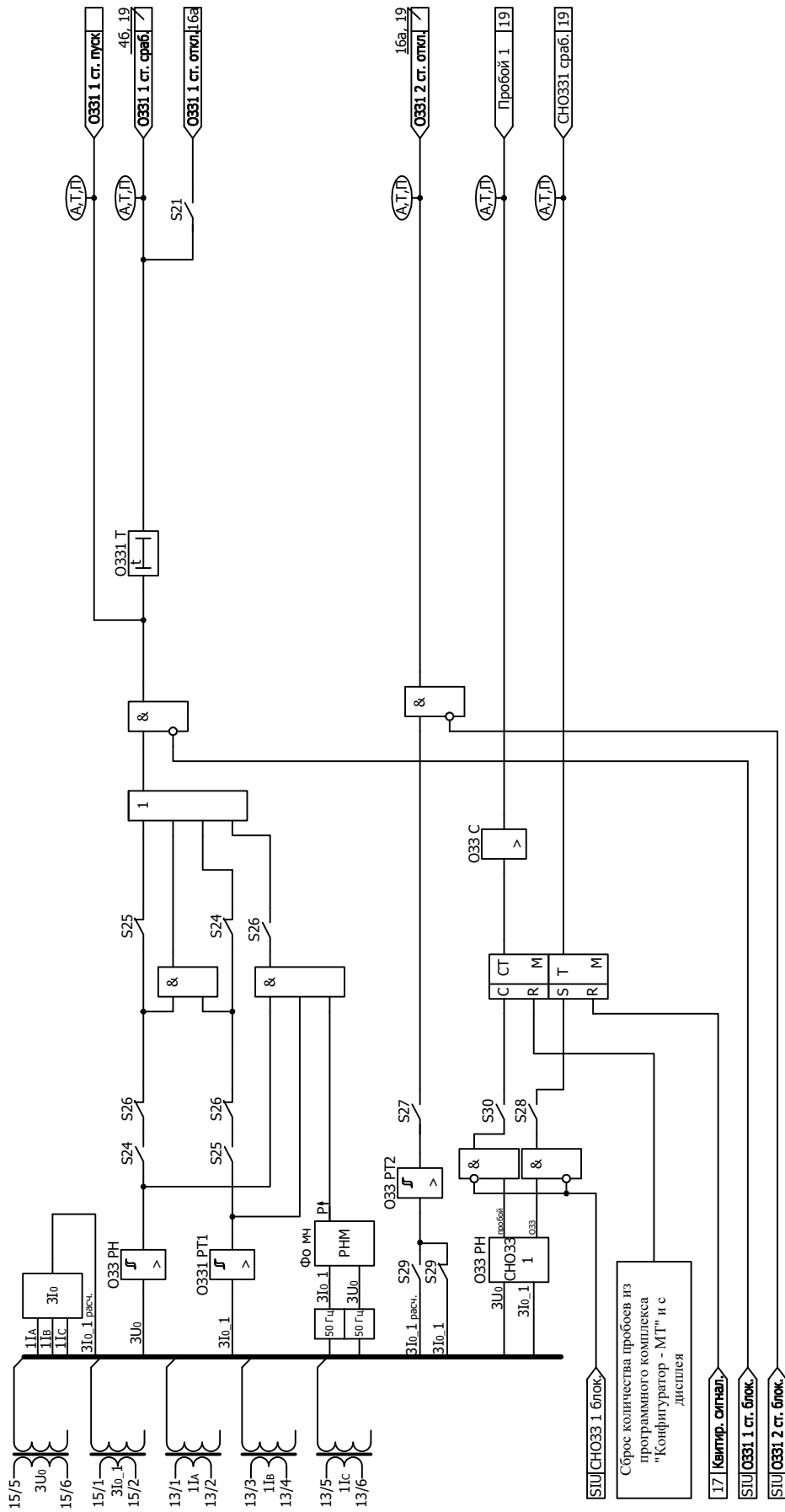


Рисунок Б.4 (лист 1 из 2) а) - Функциональная схема алгоритма защиты от однофазных замыканий на землю первой скорости

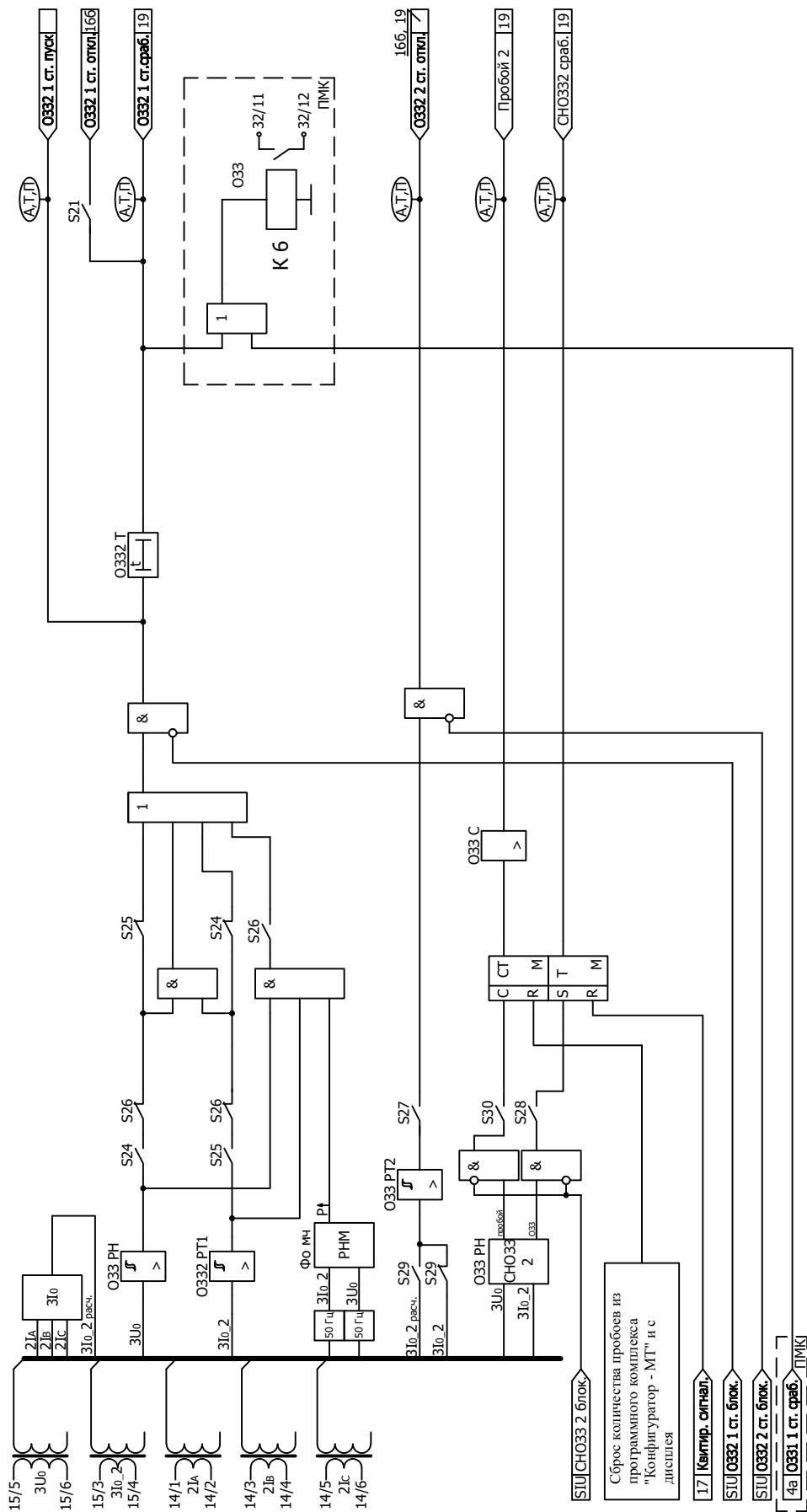


Рисунок Б.4 (лист 2 из 2) б) - Функциональная схема алгоритма защиты от однофазных замыканий на землю второй скорости

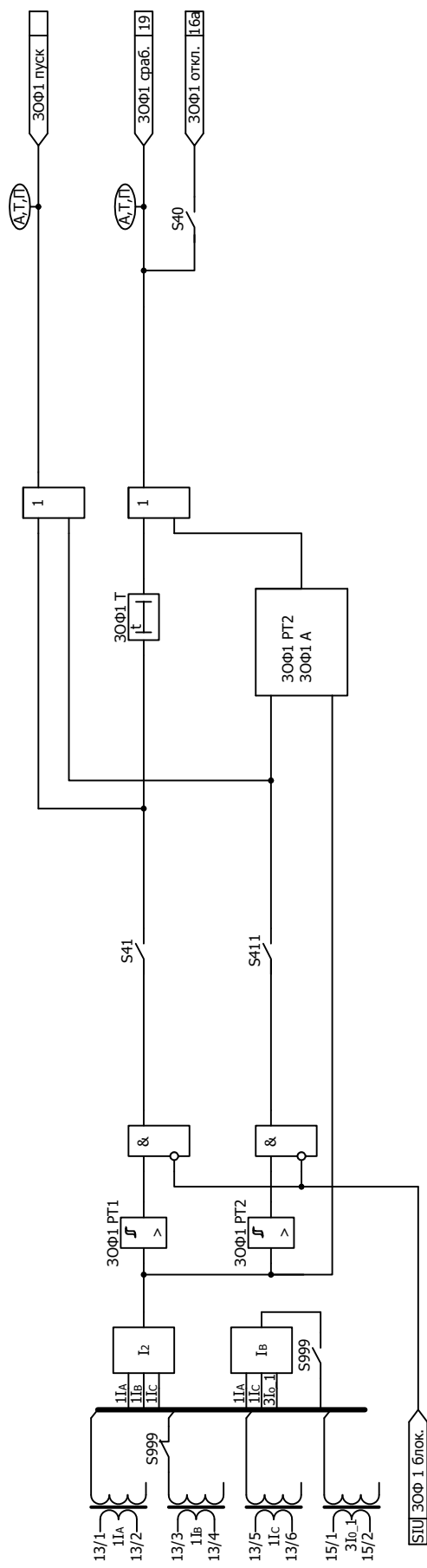


Рисунок Б.5 (лист 1 из 2) а) - Функциональная схема алгоритма защиты от обрыва фазы и несимметрии нагрузки первой скорости

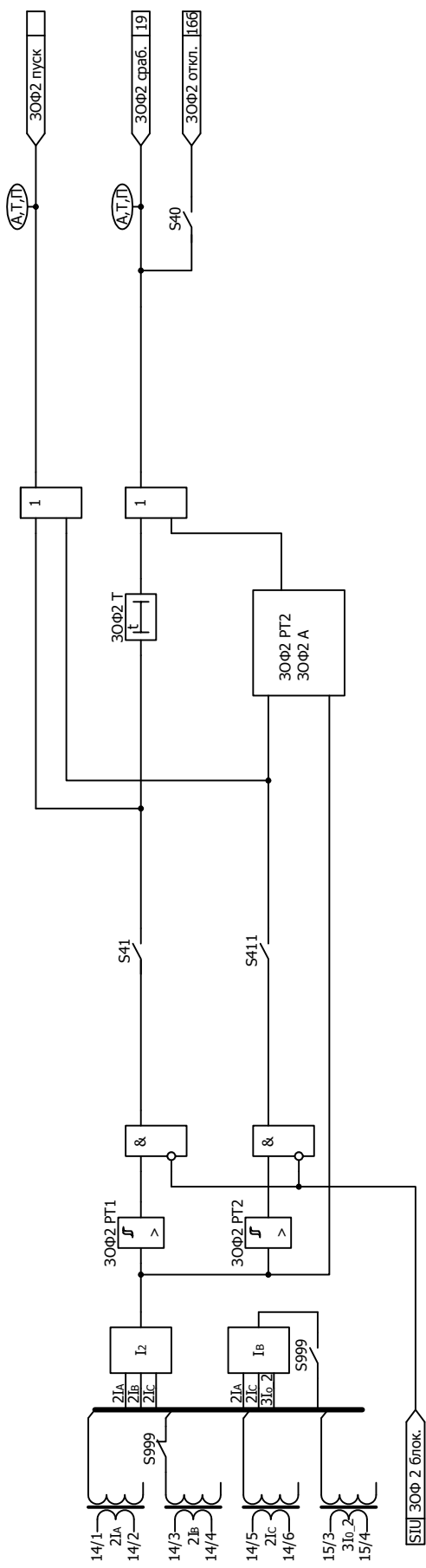


Рисунок Б.5 (лист 2 из 2) б) - Функциональная схема алгоритма защиты от обрыва фазы и несимметрии нагрузки второй скорости

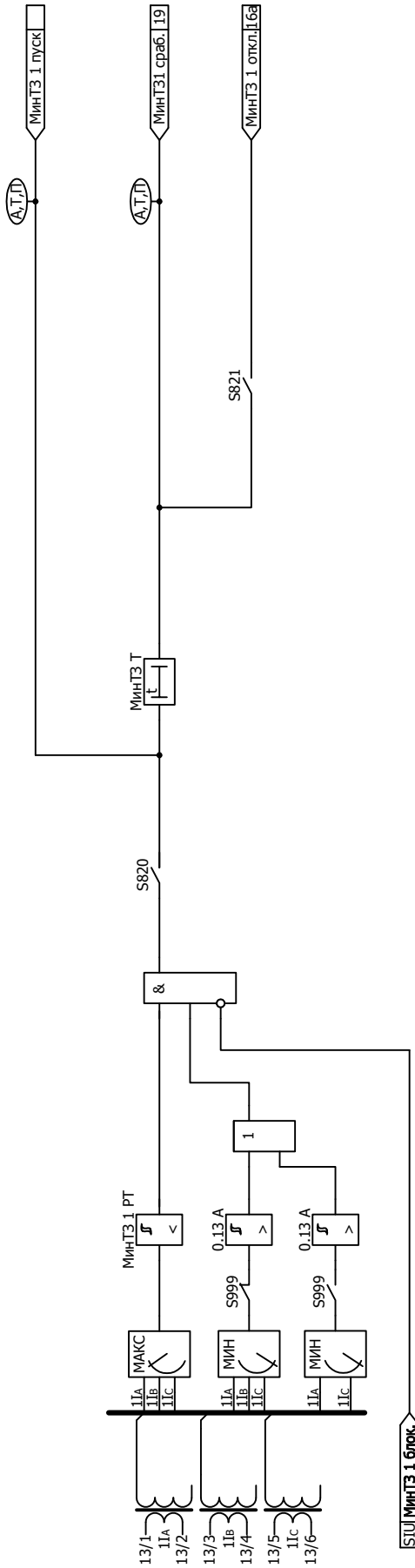


Рисунок Б.6 (лист 1 из 2) а) - Функциональная схема алгоритма минимальной токовой защиты первой скорости

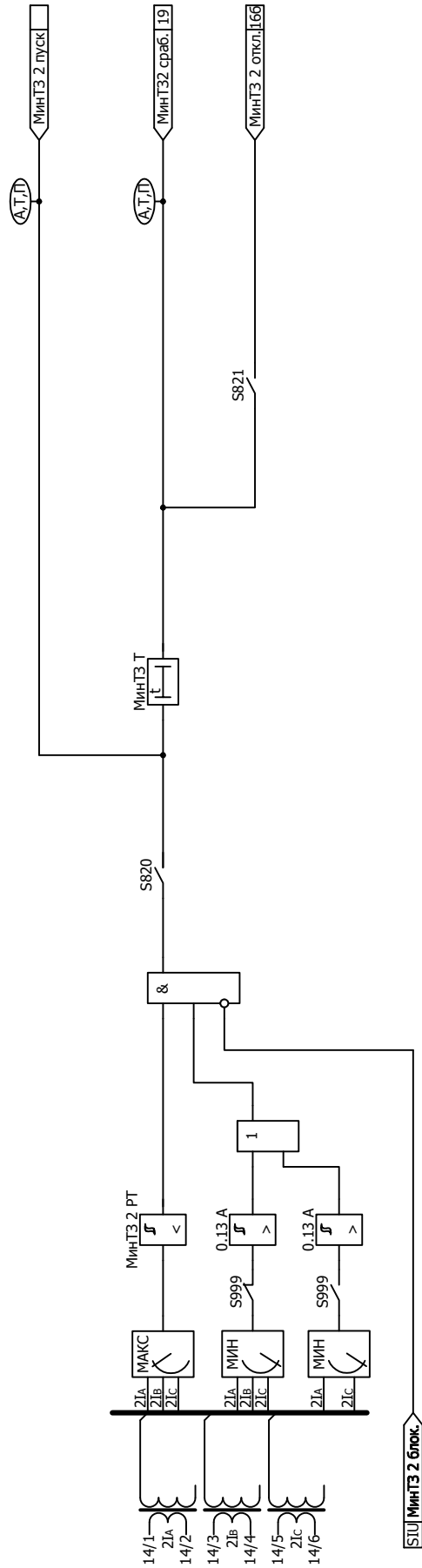


Рисунок Б.6 (лист 2 из 2) б) - Функциональная схема алгоритма минимальной токовой защиты второй скорости

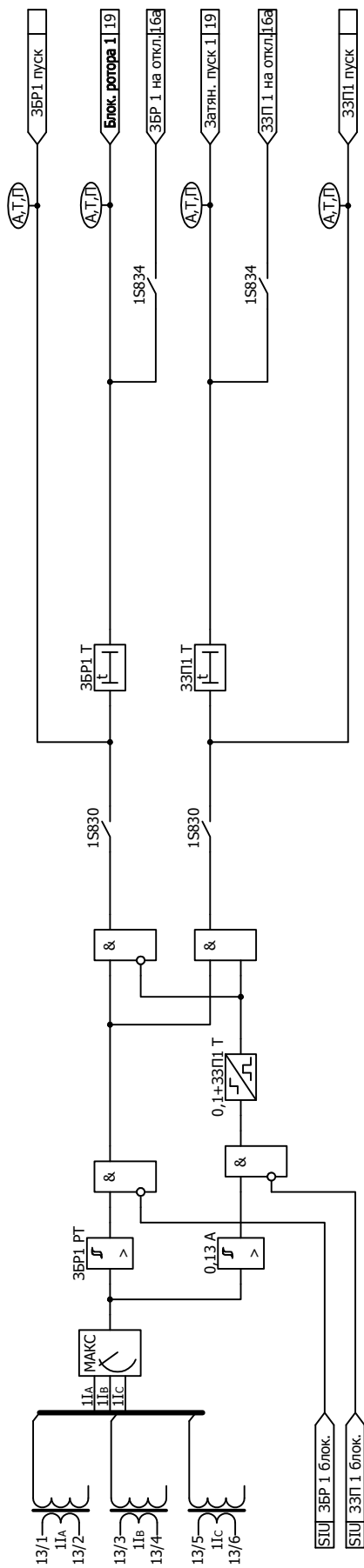


Рисунок Б.7 (лист 1 из 2) а) - Функциональная схема алгоритма ЗБР и З3П первой скорости

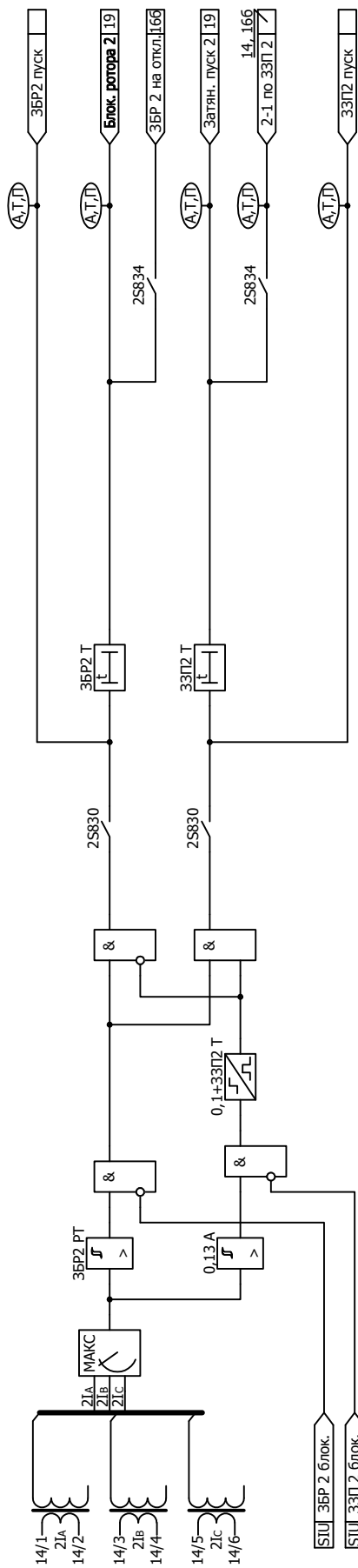


Рисунок Б.7 (лист 2 из 2) б) - Функциональная схема алгоритма ЗБР и З3П второй скорости

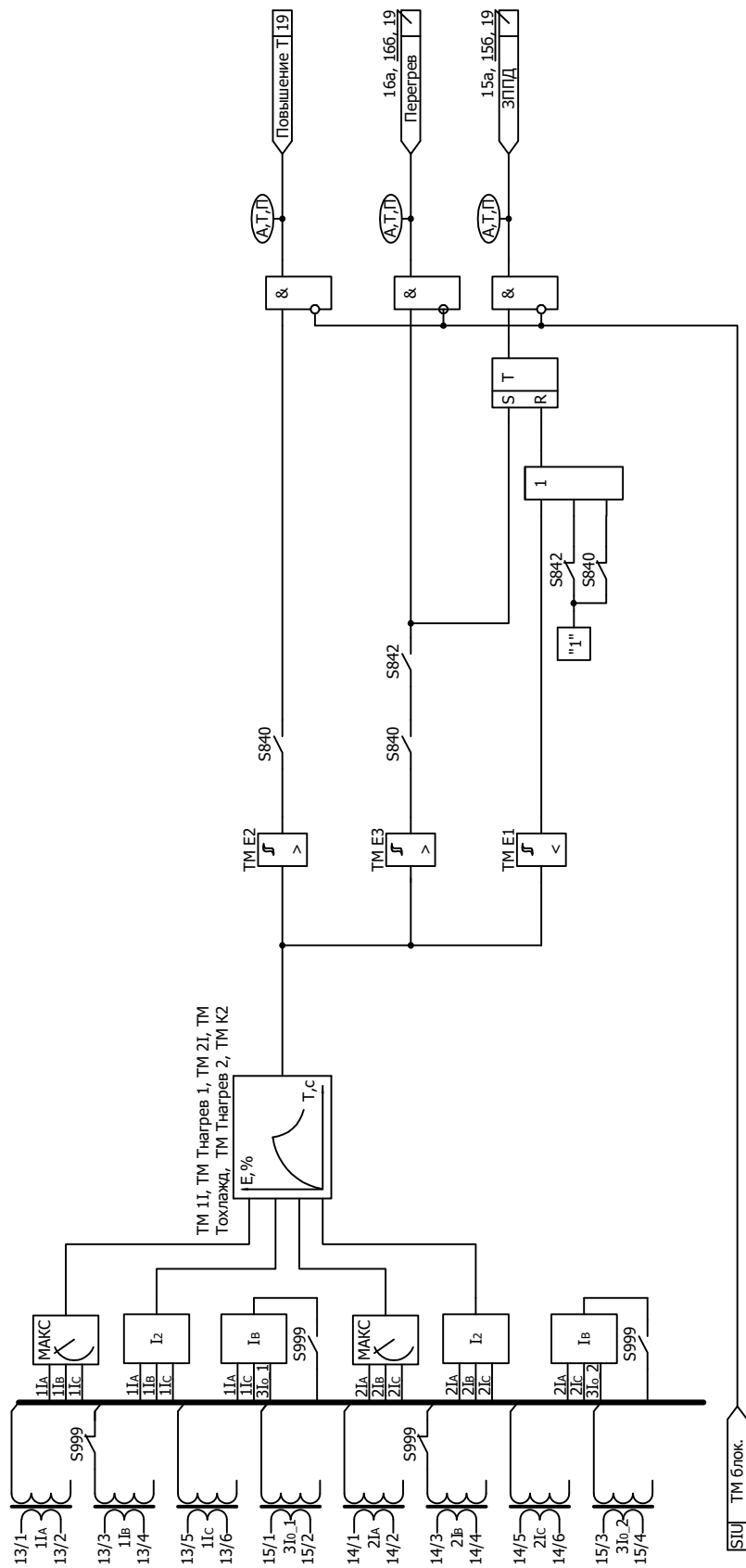


Рисунок Б.8 - Функциональная схема алгоритма тепловой модели

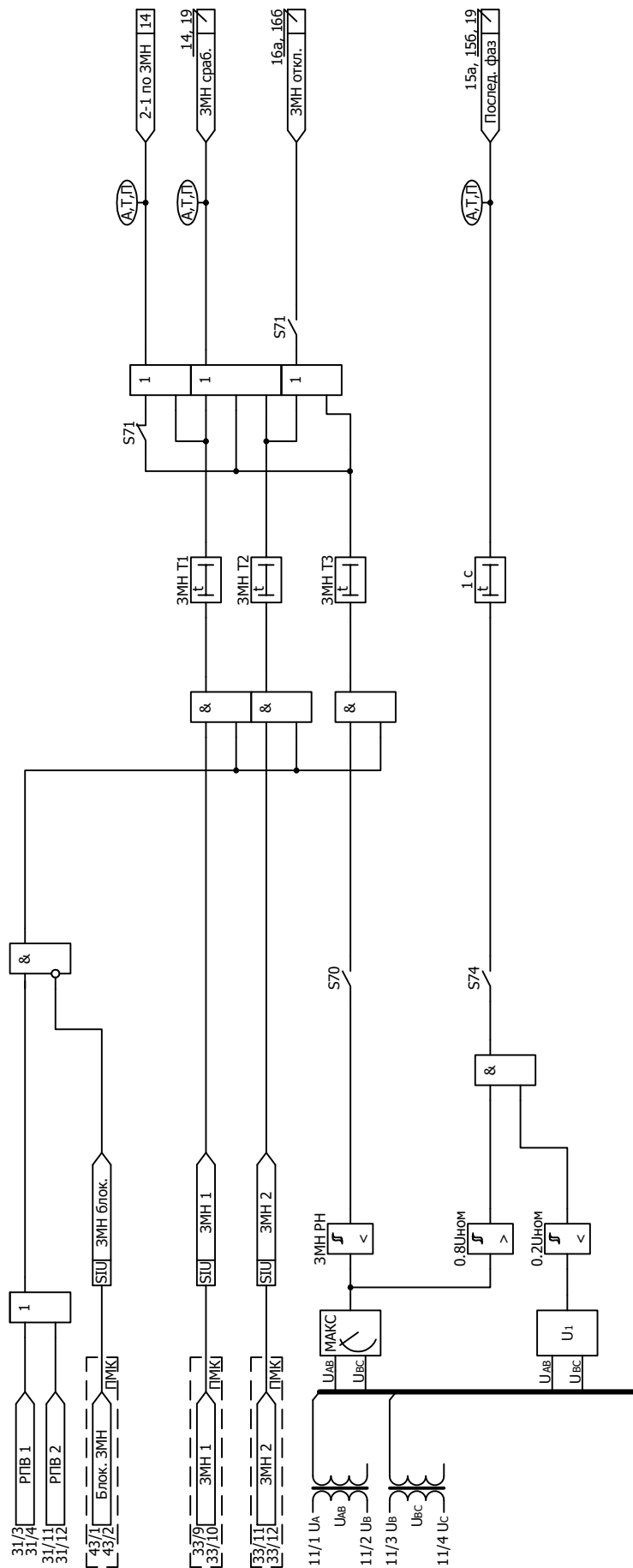


Рисунок Б.9 - Функциональная схема алгоритма защиты минимального напряжения

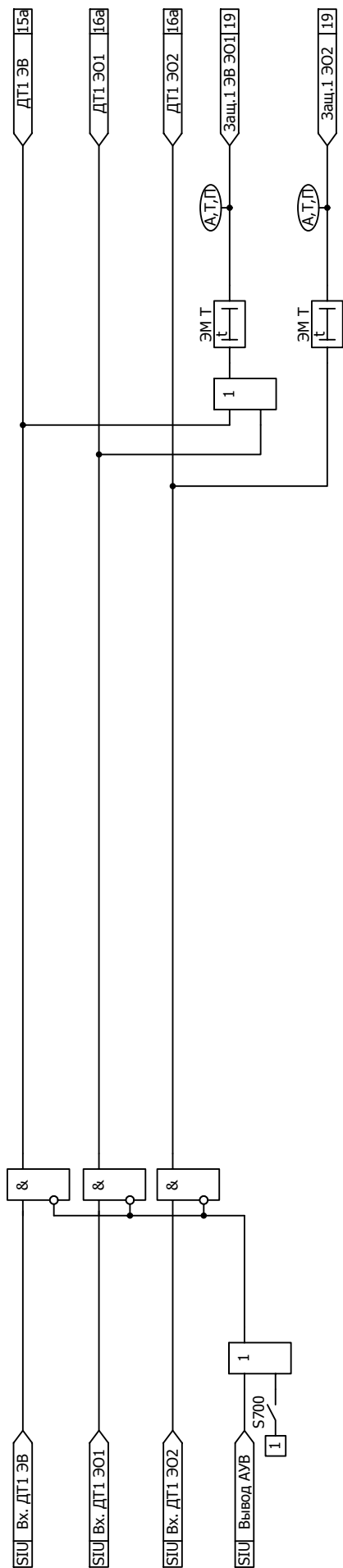


Рисунок Б.10 (лист 1 из 2) а) - Функциональная схема алгоритма защиты и диагностики электромагнитов выключателя первой скорости

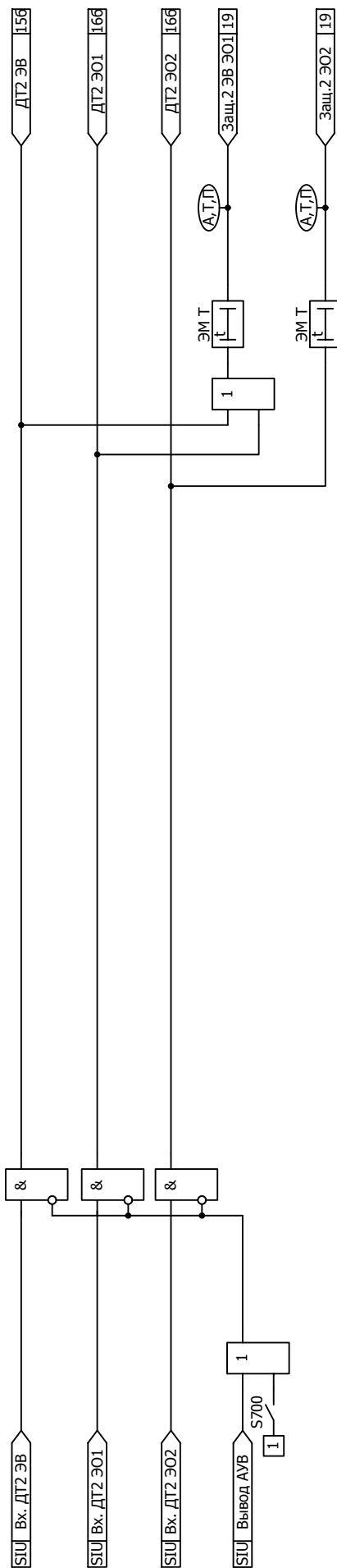


Рисунок Б.10 (лист 2 из 2) б) - Функциональная схема алгоритма защиты и диагностики электромагнитов выключателя второй скорости

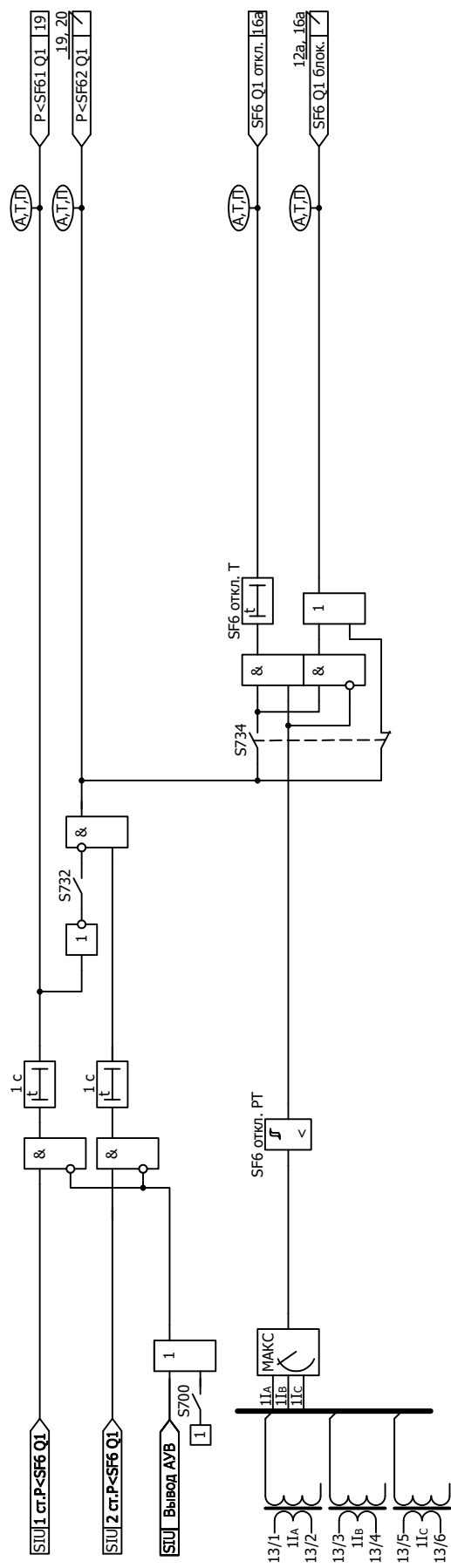


Рисунок Б.11 (лист 1 из 2) а) - Функциональная схема алгоритма контроля давления элегаза выключателя первой скорости

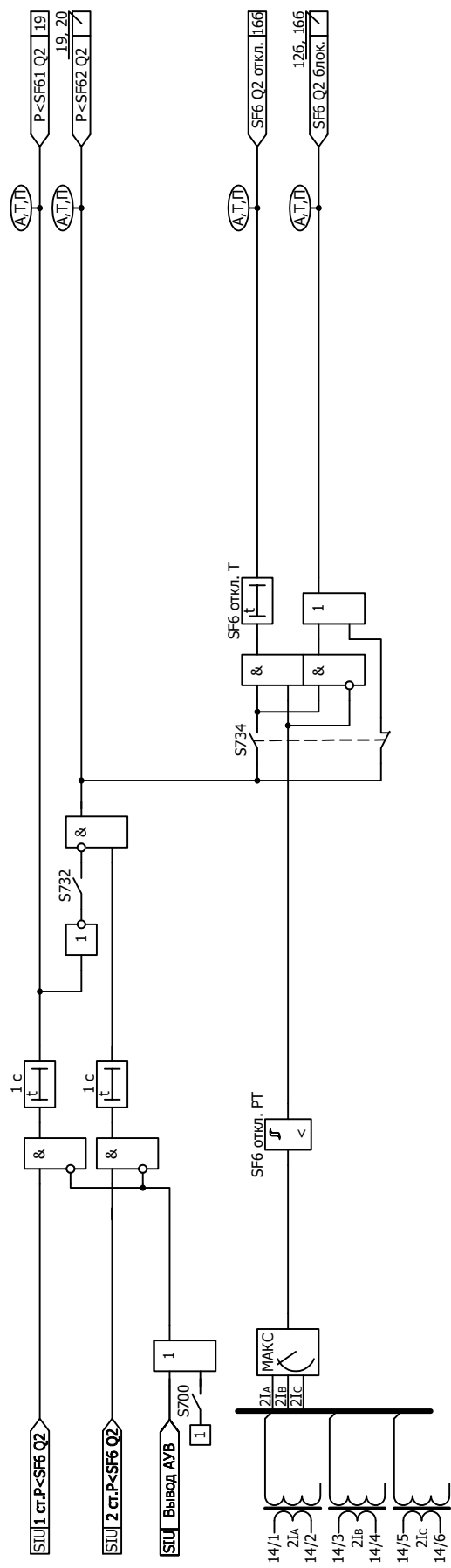


Рисунок Б.11 (лист 2 из 2) б) - Функциональная схема алгоритма контроля давления элегаза выключателя второй скорости

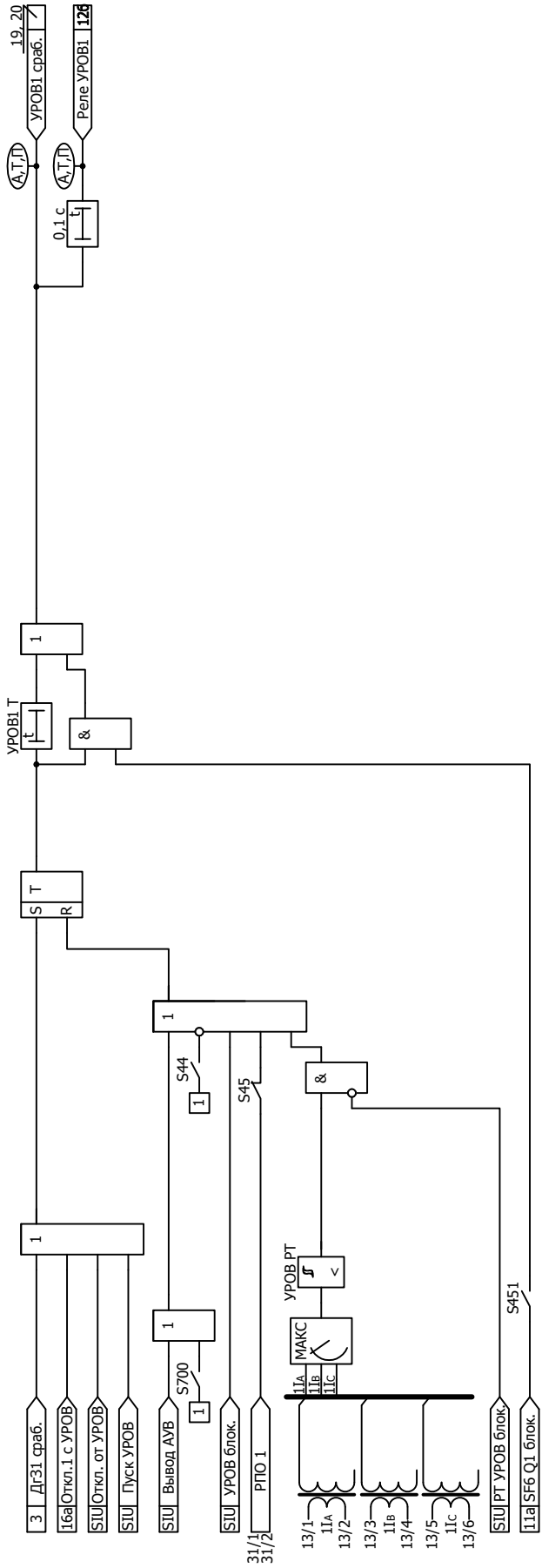


Рисунок Б.12 (лист 1 из 2) а) - Функциональная схема алгоритма резервирования при отказе выключателя первой скорости

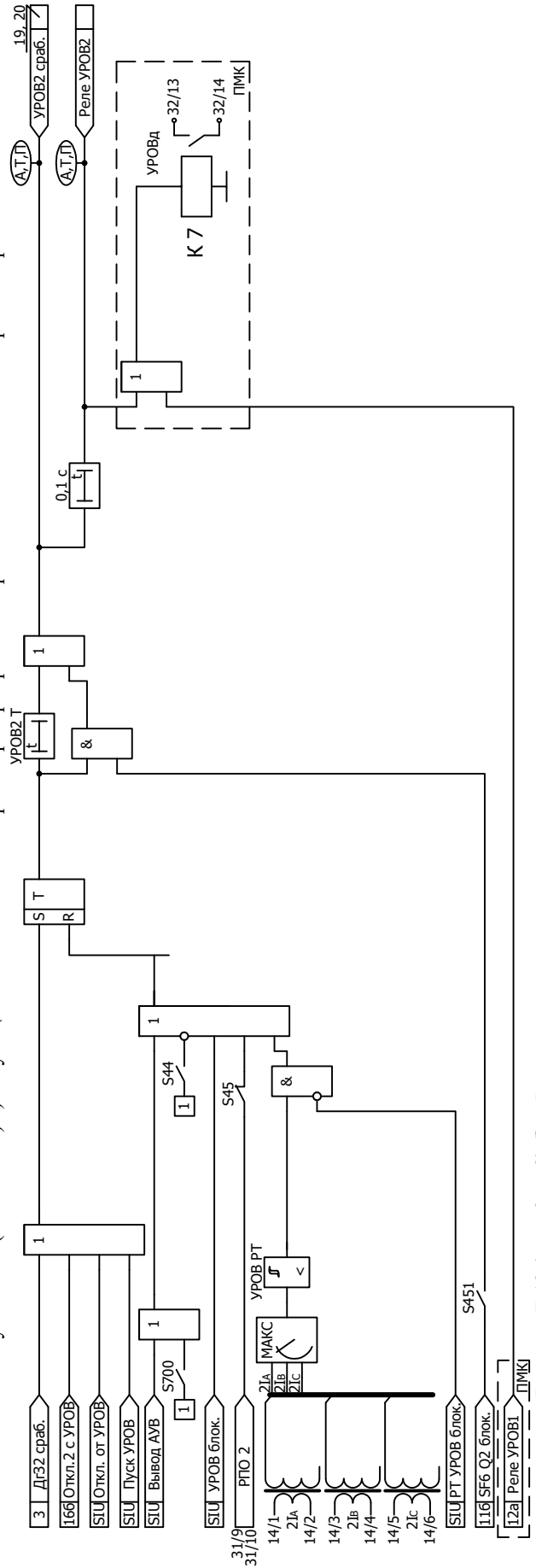


Рисунок Б.12 (лист 2 из 2) б) - Функциональная схема алгоритма резервирования при отказе выключателя второй скорости

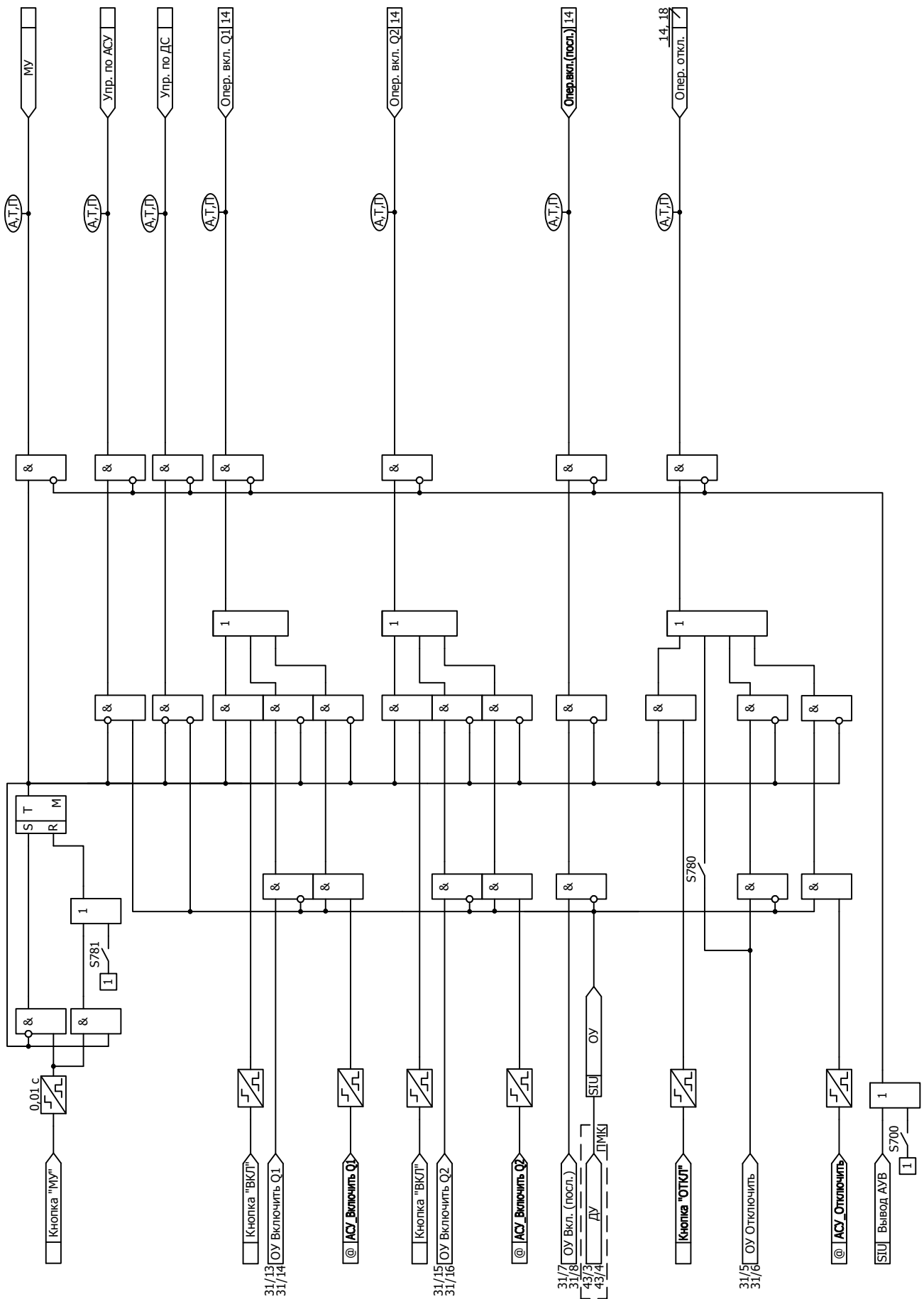


Рисунок Б.13 - Функциональная схема алгоритма формирования команд оперативного управления выключателями

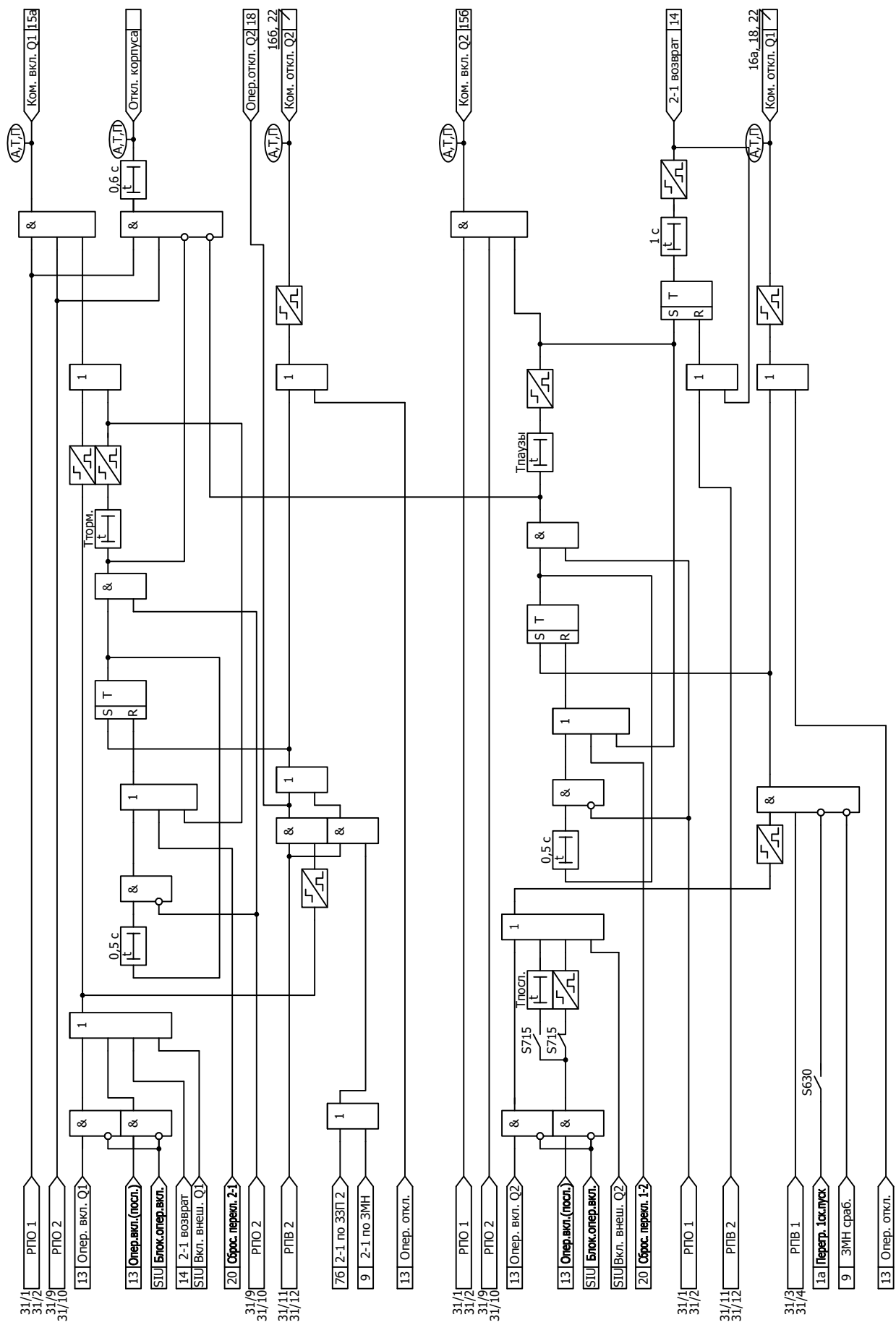


Рисунок Б. 14 - Функциональная схема алгоритма формирования команд управления переключения между скоростями

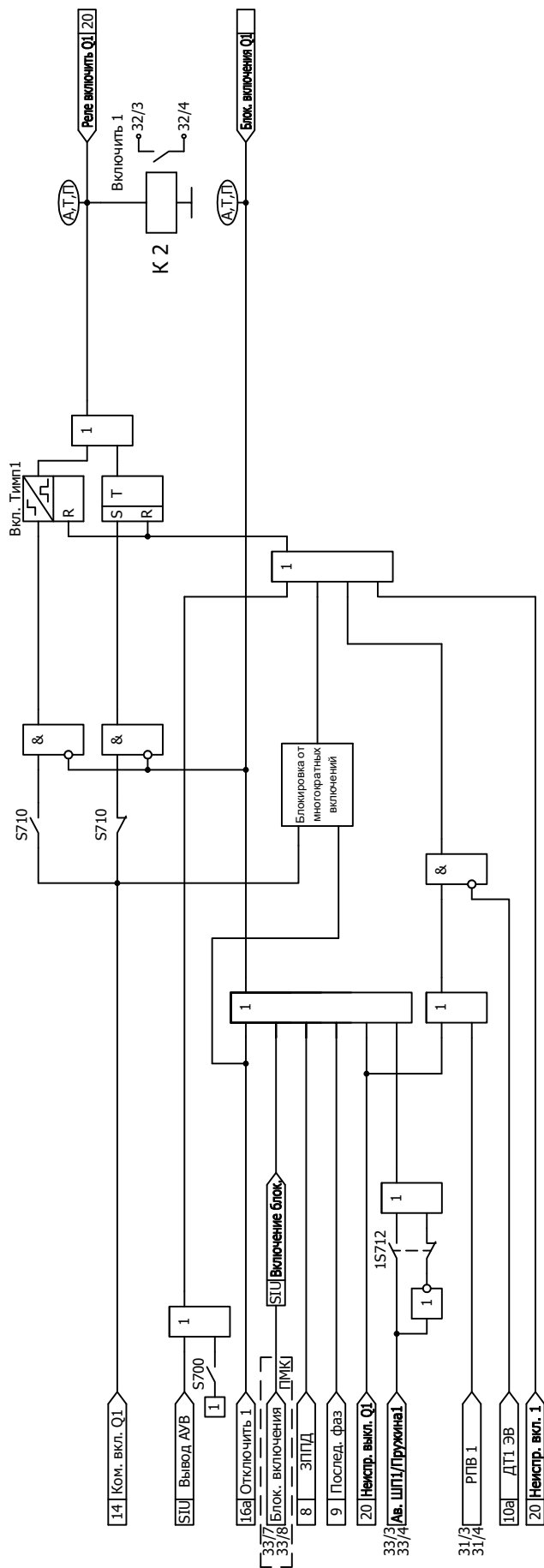


Рисунок Б.15 (лист 1 из 2) а) - Функциональная схема алгоритма управления выключателем первой скорости- включение

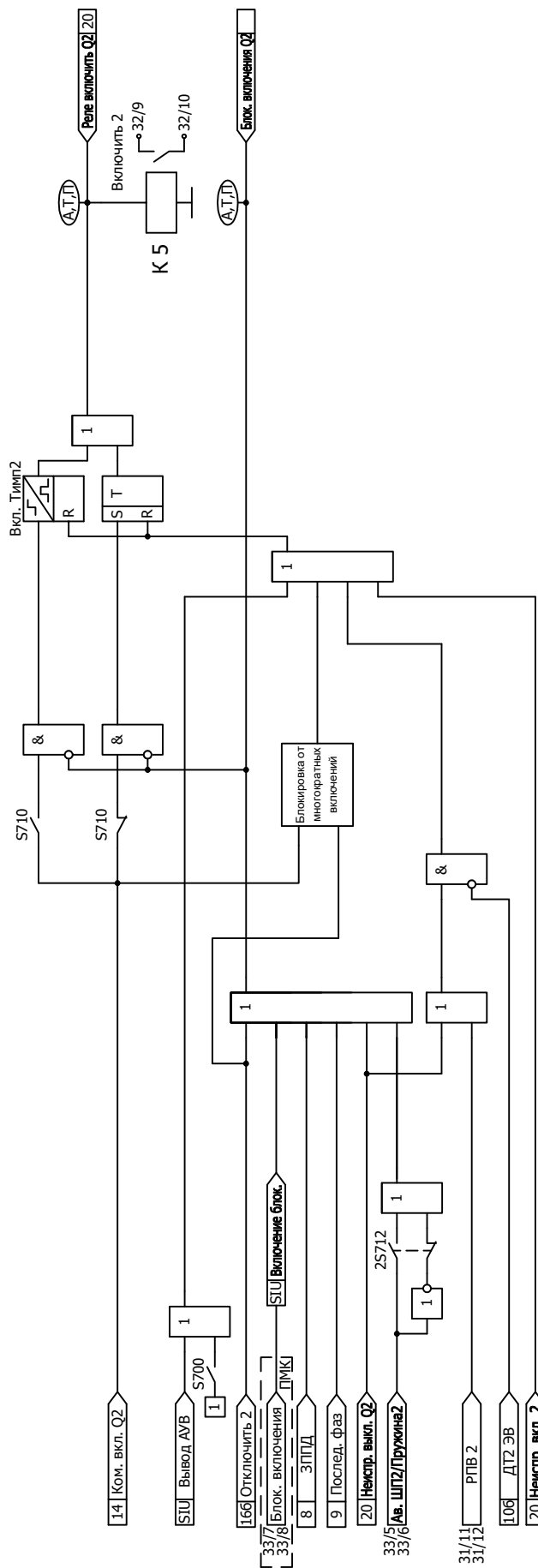


Рисунок Б.15 (лист 2 из 2) б) - Функциональная схема алгоритма управления выключателем второй скорости- включение

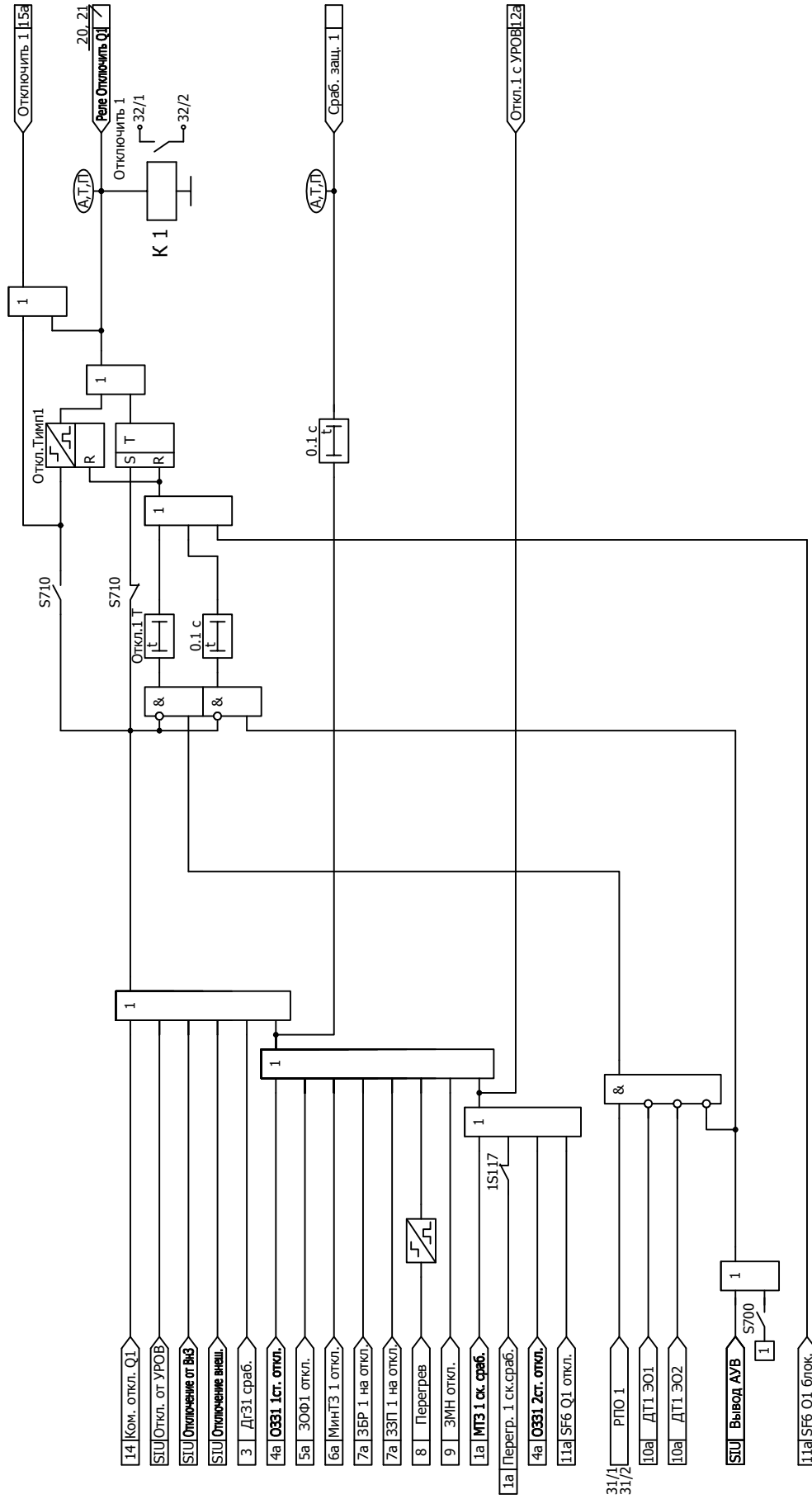


Рисунок Б.16 (лист 1 из 2) а) - Функциональная схема алгоритма управления выключателем первой скорости - отключение

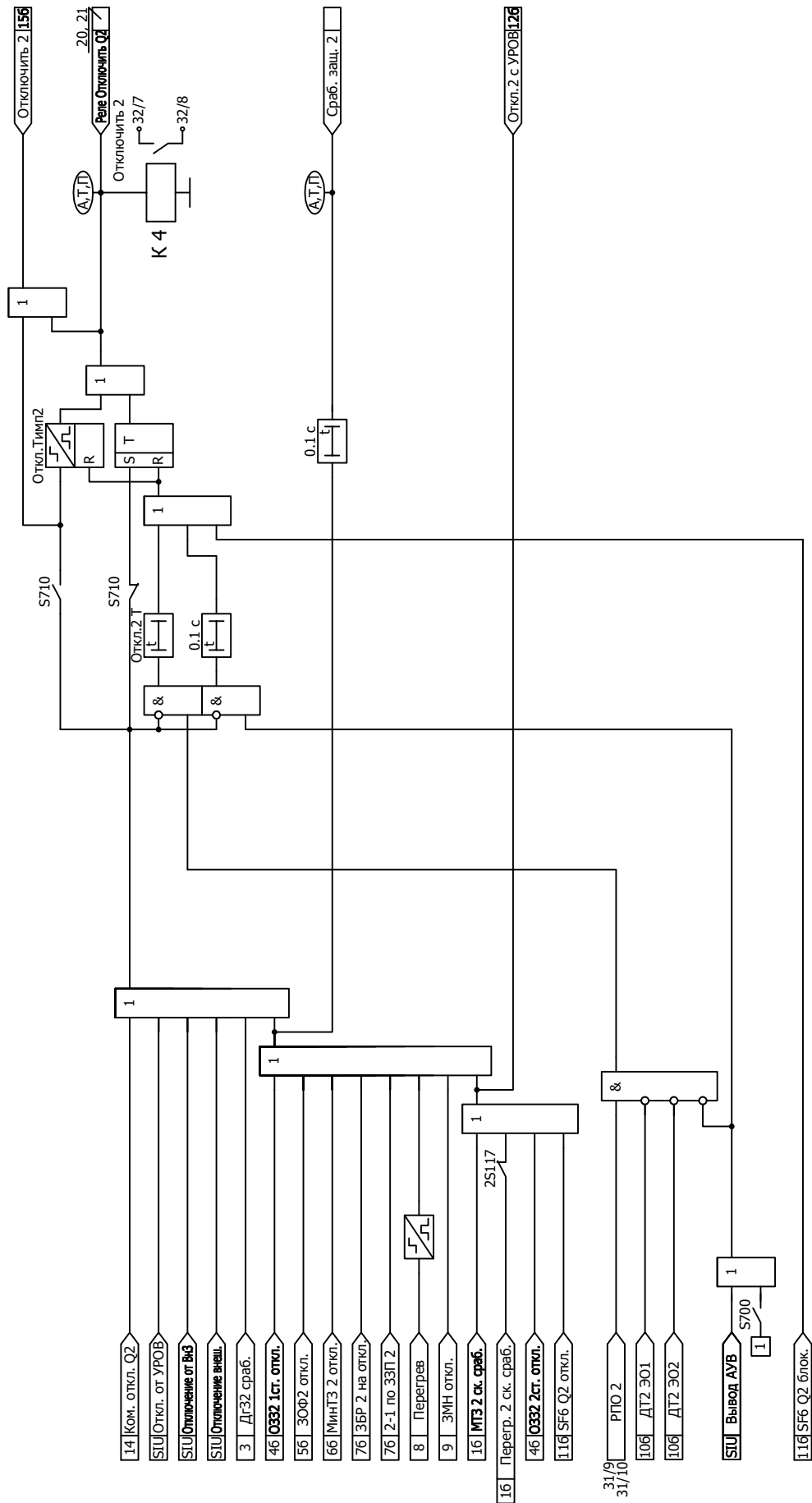


Рисунок Б.16 (лист 2 из 2) б) - Функциональная схема алгоритма управления выключателем второй скорости - отключение

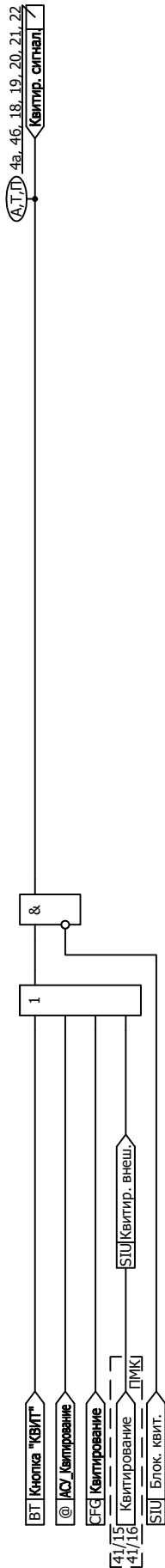


Рисунок Б.17 - Функциональная схема алгоритма квитирования

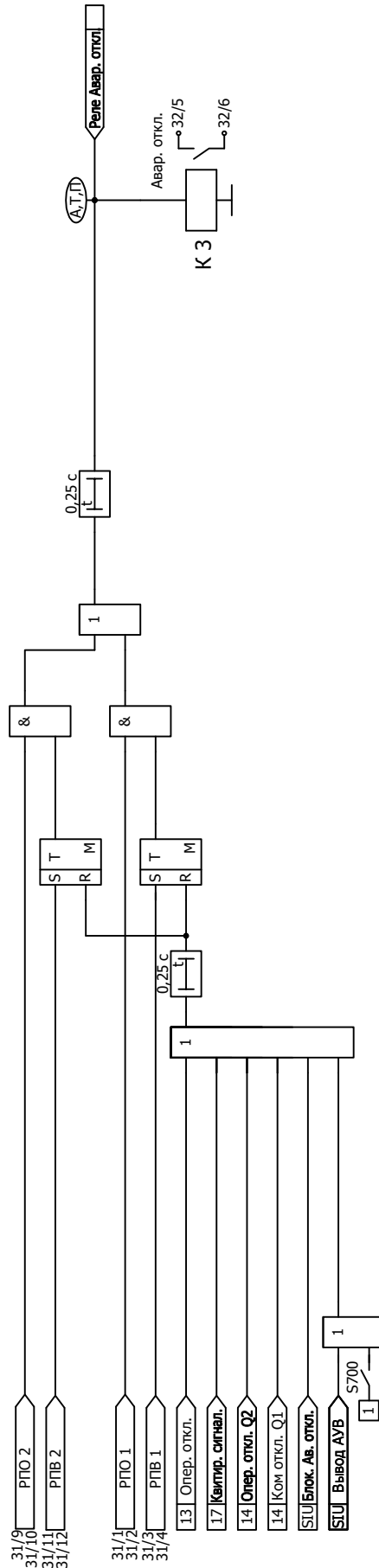


Рисунок Б.18 - Функциональная схема алгоритма сигнализации аварийного отключения

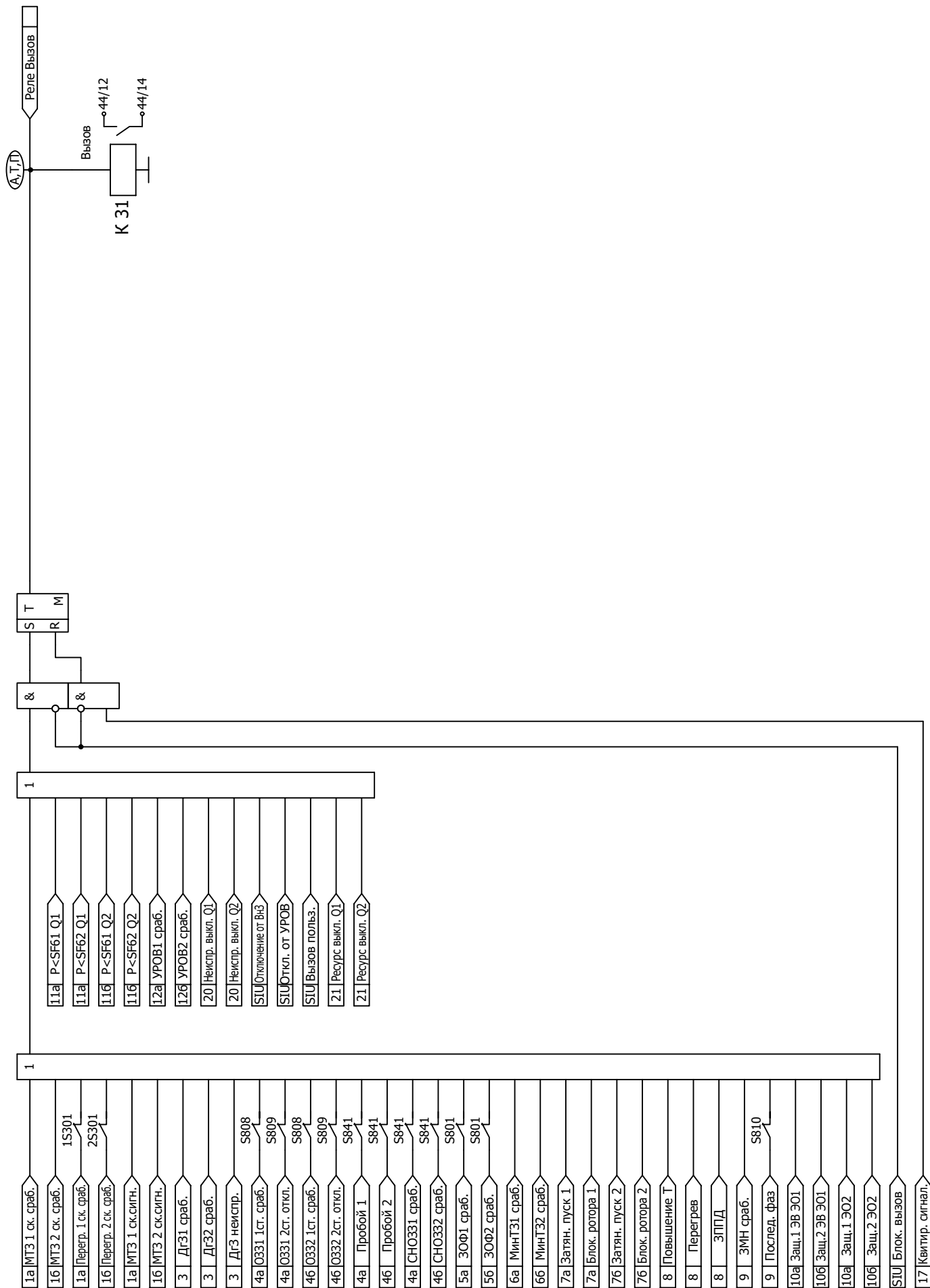


Рисунок Б.19 - Функциональная схема алгоритма вызова

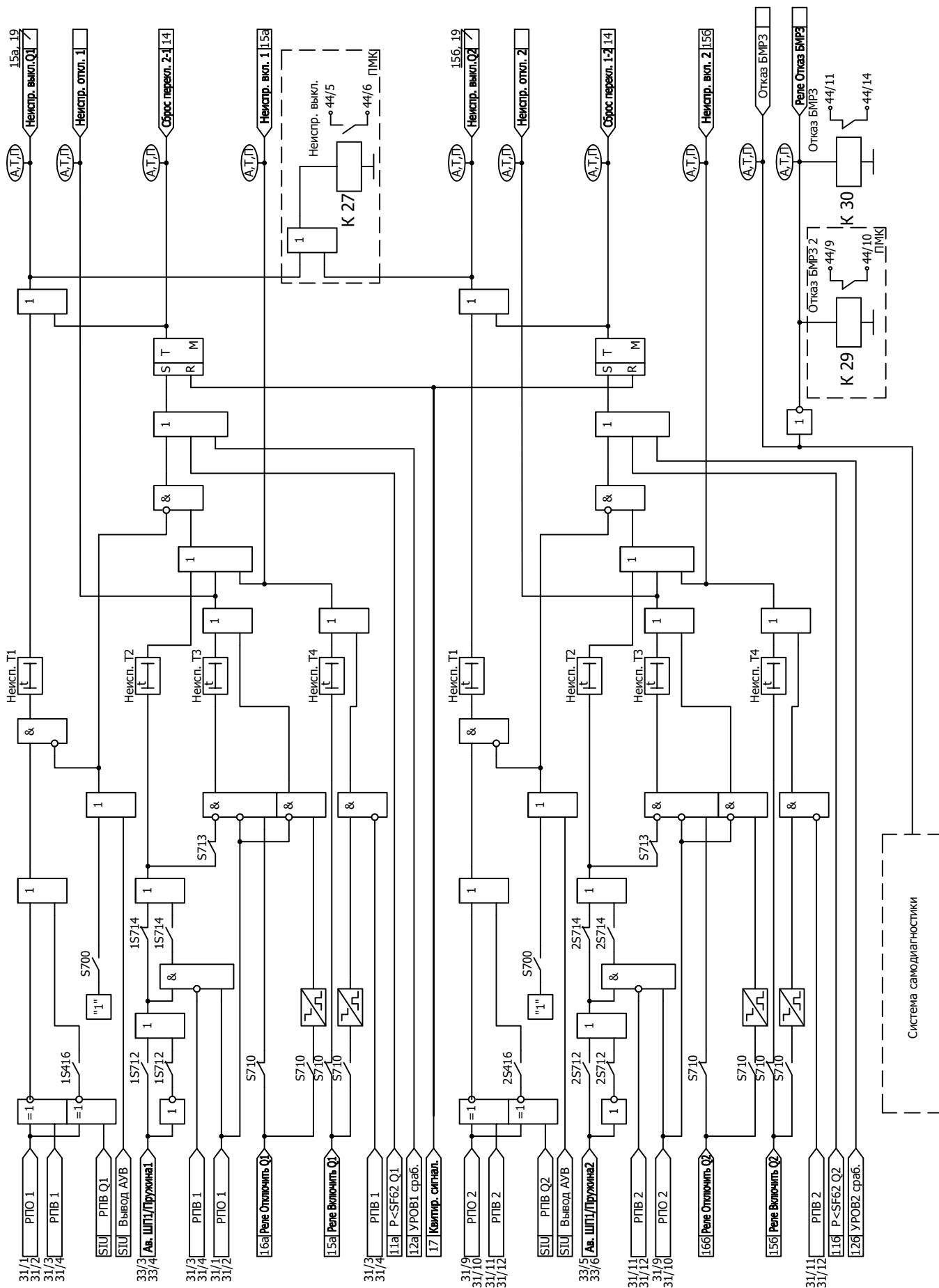


Рисунок Б.20 - Функциональная схема алгоритма диагностики

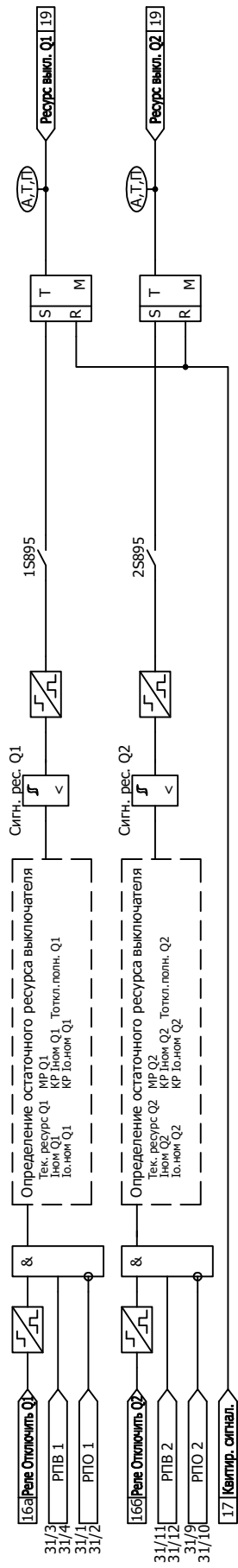


Рисунок Б.21 - Функциональная схема алгоритма сигнализации по остаточному ресурсу выключателя

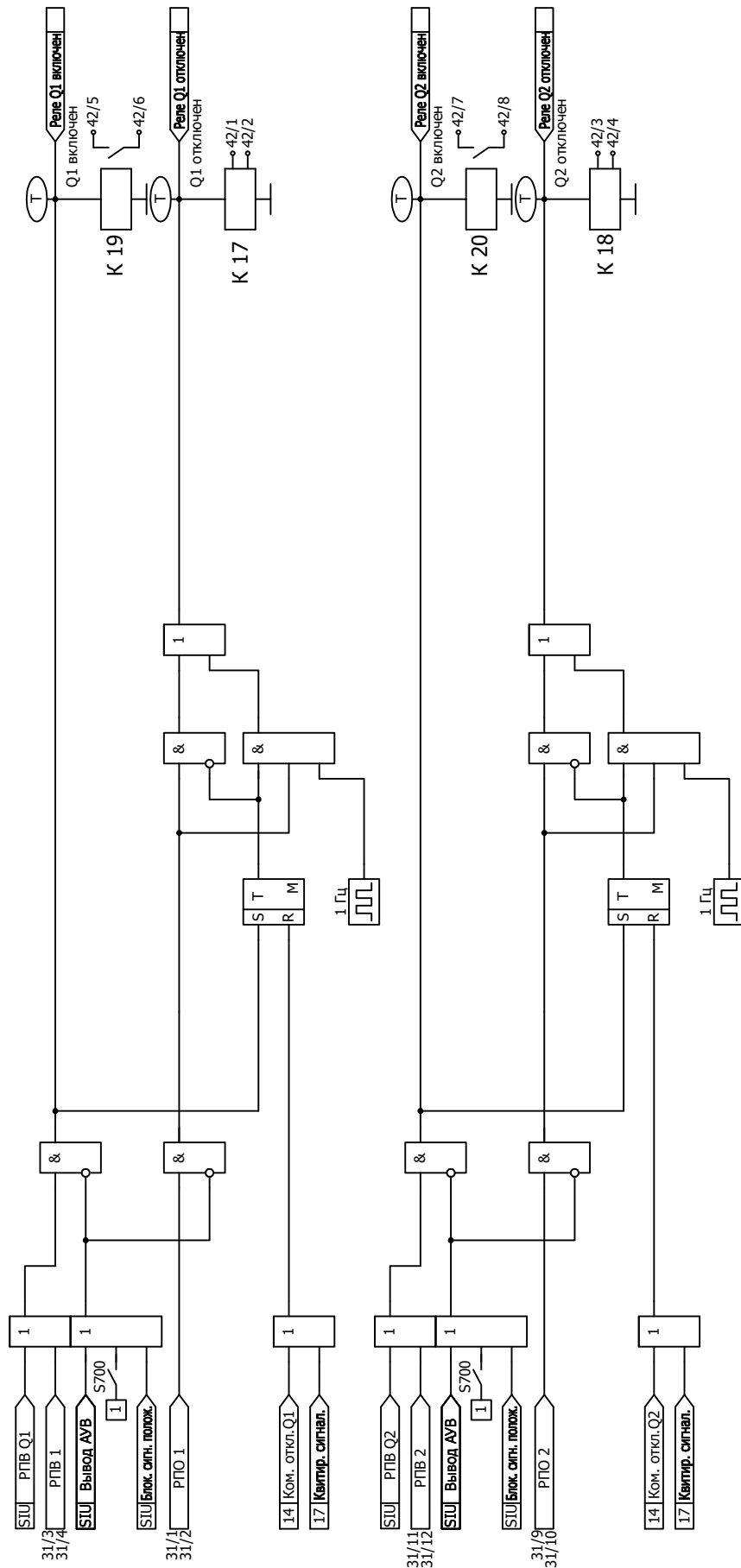


Рисунок Б.22 - Функциональная схема алгоритма сигнализации положения выключателей

Приложение В
(обязательное)
Адресация параметров в АСУ

В.1 Протоколы информационного обмена согласно ГОСТ Р МЭК 60870-5-101-2006 и ГОСТ Р МЭК 60870-5-104-2004

В.1.1 Перечень параметров, доступных для передачи в АСУ по протоколам информационного обмена согласно ГОСТ Р МЭК 60870-5-101-2006 и ГОСТ Р МЭК 60870-5-104-2004, а также порядок адресации этих параметров приведены в таблице В.1.

Настройка протоколов информационного обмена осуществляется в программном комплексе "Конфигуратор - МТ".

В.1.2 Описание возможностей блока при подключении к АСУ содержится в п. 1.6.12 ДИВГ.648228.080 РЭ.

Таблица В.1 - Адресация параметров в протоколах информационного обмена согласно ГОСТ Р МЭК 60870-5-101-2006 и ГОСТ Р МЭК 60870-5-104-2004

Наименование группы параметров в программе "Конфигуратор - МТ"	Диапазон доступных адресов ¹⁾	Параметры для передачи
Входные дискретные сигналы	1 - 127	Все дискретные входы из таблицы 4
Двухэлементная информация	129 - 255	Все дискретные входы из таблицы 4
		Выходные сигналы функциональных схем БФПО, приведенные в таблице 9
		Выходные сигналы функциональных схем ПМК
Выходные дискретные сигналы	257 - 383	Все дискретные выходы из таблицы 5
Служебные дискретные сигналы	385 - 511	Все дискретные входы из таблицы 4
		Выходные сигналы функциональных схем БФПО, приведенные в таблице 9
		Выходные сигналы функциональных схем ПМК
Входные аналоговые сигналы ²⁾	513 - 639	Все параметры из п. 5.1.1
Расчётные аналоговые сигналы ²⁾	641 - 767	Все параметры из п. 5.1.1
Одиночные события релейной защиты	769 - 895	Выходные сигналы функциональных схем БФПО, приведенные в таблице 9
		Выходные сигналы функциональных схем ПМК
Накопительная информация	897 - 1023	Все параметры из таблицы 13
Самодиагностика блока	1153 - 1279	Все параметры из таблицы 12
Телеуправление	1281 - 1407	Все входные сигналы АСУ из таблицы 7

Продолжение таблицы В.1

Наименование группы параметров в программе "Конфигуратор - МТ"	Диапазон доступных адресов ¹⁾	Параметры для передачи
Уставки аналоговые	1409 - 1535	Все уставки из таблицы 6, за исключением целочисленных
Уставки временные	1537 - 1663	Все уставки по времени из таблицы 6
Уставки ключи	1665 - 1791	Все программные ключи из таблицы 6
Уставки целочисленные	1793 - 1919	Целочисленные уставки из таблицы 6
Уставки коэффициенты трансформации ³⁾	1921	Коэффициент трансформации трансформаторов напряжения (входы U_{AB} , U_{BC})
	1922	Коэффициент трансформации трансформаторов тока (входы $1I_A$, $1I_B$, $1I_C$)
	1923	Коэффициент трансформации трансформаторов тока (входы $2I_A$, $2I_B$, $2I_C$)
	1924	Коэффициент трансформации трансформатора тока (вход $3I_0_1$)
	1925	Коэффициент трансформации трансформатора тока (вход $3I_0_2$)
	1926	Коэффициент трансформации трансформатора напряжения (вход $3U_0$)
Работа устройств защиты	2179	Выходные сигналы функциональных схем БФПО, приведенные в таблице 9
<p>¹⁾ Адресация внутри группы должна начинаться с минимально возможного адреса и не должна содержать пустых мест. Порядок следования параметров в группе произвольный.</p> <p>²⁾ Могут передаваться как первичные, так и вторичные значения величин.</p> <p>³⁾ Коэффициенты трансформации имеют фиксированную заводскую адресацию и обязательны для передачи в АСУ.</p> <p>Примечание - Дополнительно для передачи могут быть использованы все параметры из пп. 3.2.4 - 3.2.7.</p>		

В.2 Протоколы информационного обмена MODBUS-RTU и MODBUS-TCP

В.2.1 Перечень параметров, доступных для передачи в АСУ по протоколам информационного обмена MODBUS-RTU и MODBUS-TCP, а также порядок адресации этих параметров приведены в таблице В.2.

Настройка протоколов информационного обмена осуществляется в программном комплексе "Конфигуратор - МТ".

Таблица В.2 - Адресация параметров в протоколах информационного обмена MODBUS-RTU и MODBUS-TCP

Наименование группы параметров в программе "Конфигуратор – МТ"	Диапазон доступных адресов ¹⁾	Параметры для передачи
Дискретные входы (Discrete Inputs)	1 - 535	Все дискретные входы из таблицы 4
		Выходные сигналы функциональных схем БФПО, приведенные в таблице 9
		Выходные сигналы функциональных схем ПМК
		Все дискретные выходы из таблицы 4
Битовые сигналы (Coils)	1 - 535	Все входные сигналы АСУ из таблицы 7
		Все программные ключи из таблицы 6
Входные регистры (Input Registers)	1 - 535	Все параметры из п. 5.1.1 ²⁾
		Все параметры из таблицы 13
Регистры хранения (Holding Registers) ³⁾	1 - 519	Все уставки из таблицы 6
	65520	Коэффициент трансформации трансформаторов напряжения (входы U_{AB} , U_{BC})
	65521	Коэффициент трансформации трансформаторов тока (входы $1I_A$, $1I_B$, $1I_C$)
	65522	Коэффициент трансформации трансформаторов тока (входы $2I_A$, $2I_B$, $2I_C$)
	65523	Коэффициент трансформации трансформатора тока (вход $3I_0$ 1)
	65524	Коэффициент трансформации трансформатора тока (вход $3I_0$ 2)
65525	Коэффициент трансформации трансформатора напряжения (вход $3U_0$)	
<p>¹⁾ Порядок следования параметров в группе произвольный.</p> <p>²⁾ Могут передаваться как первичные, так и вторичные значения величин.</p> <p>³⁾ Коэффициенты трансформации имеют фиксированную заводскую адресацию и обязательны для передачи в АСУ.</p> <p>Примечание - Дополнительно для передачи могут быть использованы все параметры из пп. 3.2.4 - 3.2.7.</p>		

В.3 Протокол информационного обмена согласно ГОСТ Р МЭК 60870-5-103-2005

В.3.1 Перечень параметров, доступных для передачи в АСУ по протоколу информационного обмена согласно ГОСТ Р МЭК 60870-5-103-2005, а также порядок адресации параметров приведены в таблице В.3.

Настройка протокола информационного обмена осуществляется в программном комплексе "Конфигуратор - МТ".

Для передачи сигналов согласно протоколу необходимо задать соответствие между описаниями сигналов ГОСТ Р МЭК 60870-5-103-2005 и выходными сигналами БФПО, ПМК. В графе "Выходные сигналы БФПО, ПМК" таблицы В.3 приведены рекомендуемые выходные сигналы БФПО.

Таблица В.3 - Адресация параметров в протоколе информационного обмена согласно ГОСТ Р МЭК 60870-5-103-2005

GIN	Описание сигнала согласно ГОСТ Р МЭК 60870-5-103-2005	ASDU	GI	FUN	INF	Выходные сигналы БФПО, ПМК
0x0100	Параметры сети					
0x0101	Ток фазы В	3.1	-	128	144	"1IB, A", "2IB, A" ¹⁾
0x0102	Ток фазы В	3.2	-	128	145	"1IB, A", "2IB, A" ¹⁾
0x0103	Напряжение А-В	3.2	-	128	145	"UAB, B"
0x0104	Ток фазы В	3.3	-	128	146	"1IB, A", "2IB, A" ¹⁾
0x0105	Напряжение А-В	3.3	-	128	146	"UAB, B"
0x0106	Активная мощность Р	3.3	-	128	146	"1P, кВт", "2P, кВт" ¹⁾
0x0107	Реактивная мощность Q	3.3	-	128	146	"1Q, квар", "2Q, квар" ¹⁾
0x0108	Ток нейтрали In	3.4	-	128	147	"3I0 1, A", "3I0 2, A" ¹⁾
0x0109	Напряжение нейтрали Ven	3.4	-	128	147	"3U0, B"
0x010A	Ток фазы А	9	-	128	148	"1IA, A", "2IA, A" ¹⁾
0x010B	Ток фазы В	9	-	128	148	"1IB, A", "2IB, A" ¹⁾
0x010C	Ток фазы С	9	-	128	148	"1IC, A", "2IC, A" ¹⁾
0x010D	Напряжение А-Е	9	-	128	148	-
0x010E	Напряжение В-Е	9	-	128	148	-
0x010F	Напряжение С-Е	9	-	128	148	-
0x0110	Активная мощность Р	9	-	128	148	"1P, кВт", "2P, кВт" ¹⁾
0x0111	Реактивная мощность Q	9	-	128	148	"1Q, квар", "2Q, квар" ¹⁾
0x0112	Частота f	9	-	128	148	"F, Гц"
0x0200	Состояние					
Сигнализация состояний в направлении контроля						
0x0201	АПВ активно	1	+	160	16	-
0x0202	Светодиоды выключены	1	-	160	19	"Квитир. сигнал."
0x0203	Местная установка параметров	1	+	160	22	"МУ"
0x0204	Характеристика 1	1	+	128	23	"Программа уставок 1"
0x0205	Характеристика 2	1	+	128	24	"Программа уставок 2"
0x0206	Характеристика 3	1	+	128	25	-
0x0207	Характеристика 4	1	+	128	26	-
0x0208	Вспомогательный вход 1	1	+	160	27	-
0x0209	Вспомогательный вход 2	1	+	160	28	-
0x020A	Вспомогательный вход 3	1	+	160	29	-
0x020B	Вспомогательный вход 4	1	+	160	30	-
Контрольная информация в направлении контроля						
0x020C	Контроль измерений тока	1	+	160	32	-
0x020D	Контроль измерений напряжения	1	+	160	33	-
0x020E	Контроль последовательности фаз	1	+	160	35	"Послед. фаз"
0x020F	Контроль цепи отключения	1	+	160	36	"Неиспр. выкл. Q1", "Неиспр. выкл. Q2" ¹⁾

Продолжение таблицы В.3

GIN	Описание сигнала согласно ГОСТ Р МЭК 60870-5-103-2005	ASDU	GI	FUN	INF	Выходные сигналы БФПО, ПМК
0x0210	Работа резервной токовой защиты	1	+	128	37	-
0x0211	Повреждение предохранителя трансформатора напряжения	1	+	160	38	-
0x0212	Функционирование телезащиты нарушено	1	+	160	39	-
0x0213	Групповое предупреждение	1	+	160	46	"Реле Вызов"
0x0214	Групповой аварийный сигнал	1	+	160	47	"Реле Авар. откл."
Сигнализация о замыкании на землю в направлении контроля						
0x0215	Замыкание на землю фазы А	1	+	160	48	-
0x0216	Замыкание на землю фазы В	1	+	160	49	-
0x0217	Замыкание на землю фазы С	1	+	160	50	-
0x0218	Замыкание на землю на линии (впереди)	1	+	160	51	-
0x0219	Замыкание на землю на шинах (позади)	1	+	160	52	-
Сигнализация о повреждениях в направлении контроля						
0x021A	Запуск защиты, фаза А	2	+	160	64	-
0x021B	Запуск защиты, фаза В	2	+	160	65	-
0x021C	Запуск защиты, фаза С	2	+	160	66	-
0x021D	Запуск защиты, нулевая последовательность	2	+	160	67	-
0x021E	Общее отключение	2	-	128	68	"Сраб. защ.1", "Сраб. защ.2" ⁽¹⁾
0x021F	Отключение фазы А	2	-	160	69	-
0x0220	Отключение фазы В	2	-	160	70	-
0x0221	Отключение фазы С	2	-	160	71	-
0x0222	Отключение резервной защитой I>>	2	-	128	72	-
0x0223	Повреждение на линии	2	-	160	74	-
0x0224	Повреждение на шинах	2	-	128	75	-
0x0225	Передача сигнала телезащиты	2	-	160	76	-
0x0226	Прием сигнала телезащиты	2	-	160	77	-
0x0227	Зона 1	2	-	128	78	-
0x0228	Зона 2	2	-	128	79	-
0x0229	Зона 3	2	-	128	80	-
0x022A	Зона 4	2	-	128	81	-
0x022B	Зона 5	2	-	128	82	-
0x022C	Зона 6	2	-	128	83	-

Продолжение таблицы В.3

GIN	Описание сигнала согласно ГОСТ Р МЭК 60870-5-103-2005	ASDU	GI	FUN	INF	Выходные сигналы БФПО, ПМК
0x022D	Общий запуск	2	+	160	84	"Пуск защит и автом."
0x022E	Отказ выключателя	2	-	160	85	"УРОВ 1 сраб.", "УРОВ 2 сраб." ¹⁾
0x022F	Отключение I>	2	-	160	90	-
0x0230	Отключение I>>	2	-	160	91	"МТЗ 1 ск. сраб.", "МТЗ 2 ск. сраб." ¹⁾
0x0231	Отключение In>	2	-	160	92	"ОЗ31 1 ст. сраб.", "ОЗ32 1 ст. сраб." ¹⁾
0x0232	Отключение In>>	2	-	160	93	"ОЗ31 1 ст. откл.", "ОЗ32 1 ст. откл." ¹⁾
Сигнализация о работе АПВ в направлении контроля						
0x0233	Выключатель включен при помощи АПВ	1	-	160	128	-
0x0234	Выключатель включен при помощи АПВ с задержкой	1	-	160	129	-
0x0235	АПВ заблокировано	1	+	160	130	-
0x0300	Дискретные входы и выходы					
Дискретные входы						
0x0301-0x0380	Частный диапазон	1	✘ ²⁾	✘	✘	Все дискретные входы из таблицы 4
Дискретные выходы						
0x0381-0x03FF	Частный диапазон	1	✘	✘	✘	Все дискретные выходы из таблицы 5
0x0400	Выходные сигналы БФПО, ПМК					
0x0401-0x04C0	Частный диапазон	1	✘	✘	✘	Выходные сигналы функциональных схем БФПО, приведенные в таблице 9. Выходные сигналы функциональных схем ПМК
0x04C1-0x04FF	Частный диапазон	2	✘	✘	✘	Выходные сигналы функциональных схем БФПО, приведенные в таблице 9. Выходные сигналы функциональных схем ПМК
0x0500	Телеуправление					
0x0501	АПВ	20	-	160	16	-
0x0502	Выключение светодиодов	20	-	160	19	"АСУ_Квитирование"
0x0503	Активизировать характеристику 1	20	-	128	23	"АСУ_Программа 1"
0x0504	Активизировать характеристику 2	20	-	128	24	"АСУ_Программа 2"
0x0505	Активизировать характеристику 3	20	-	128	25	-
0x0506	Активизировать характеристику 4	20	-	128	26	-
0x0507-0x052D	Частный диапазон	20	-	✘	✘	Все входные сигналы АСУ из таблицы 7
0x0600	Самодиагностика блока					

Продолжение таблицы В.3

GIN	Описание сигнала согласно ГОСТ Р МЭК 60870-5-103-2005	ASDU	GI	FUN	INF	Выходные сигналы БФПО, ПМК
0x0601-0x0620	Частный диапазон	1	✘	✘	✘	"Отказ БМРЗ"
0x0A00	Программные ключи					
0x0A01-0x0AFF	Частный диапазон	-	-	-	-	Все программные ключи из таблицы 6 и п. 3.2.6
0x0B00	Программные ключи (продолжение)					
0x0B01-0x0BFF	Частный диапазон	-	-	-	-	Все программные ключи из таблицы 6 и п. 3.2.6
0x0C00	Уставки защит и автоматики					
0x0C01-0x0CFF	Частный диапазон	-	-	-	-	Все уставки из таблицы 6 и таблицы 10, за исключением целочисленных
0x0D00	Уставки по времени					
0x0D01-0x0DFF	Частный диапазон	-	-	-	-	Все уставки по времени из таблицы 6 и п. 3.2.5
0x0E00	Целочисленные уставки защит и автоматики					
0x0E01-0x0EFF	Частный диапазон	-	-	-	-	Целочисленные уставки из таблицы 6 и п. 3.2.7
0x0F00	Коэффициент трансформации ³⁾					
0x0F01	Частный диапазон	-	-	-	-	Ктр U
0x0F02	Частный диапазон	-	-	-	-	Не используется
0x0F03	Частный диапазон	-	-	-	-	Не используется
0x0F04	Частный диапазон	-	-	-	-	Не используется
0x0F05	Частный диапазон	-	-	-	-	Не используется
0x0F06	Частный диапазон	-	-	-	-	Не используется
0x0F07	Частный диапазон	-	-	-	-	Ктр 1I
0x0F08	Частный диапазон	-	-	-	-	Не используется
0x0F09	Частный диапазон	-	-	-	-	Не используется
0x0F0A	Частный диапазон	-	-	-	-	Ктр 2I
0x0F0B	Частный диапазон	-	-	-	-	Не используется
0x0F0C	Частный диапазон	-	-	-	-	Не используется
0x0F0D	Частный диапазон	-	-	-	-	Не используется
0x0F0E	Частный диапазон	-	-	-	-	Ктр 3I0 1
0x0F0F	Частный диапазон	-	-	-	-	Ктр 3I0 2
0x0F10	Частный диапазон	-	-	-	-	Ктр 3U0
¹⁾ Задается в соответствии с настройками защит. ²⁾ ✘ - параметр настраивается в программном комплексе "Конфигуратор - МТ". ³⁾ Коэффициенты трансформации имеют фиксированную заводскую адресацию и обязательны для передачи в АСУ.						

