

27.12.31.000

код продукции при поставке на экспорт

Утвержден
ДИВГ.648228.080-06.04 РЭ1-ЛУ



БЛОК МИКРОПРОЦЕССОРНЫЙ
РЕЛЕЙНОЙ ЗАЩИТЫ
БМРЗ-ДВА-02

Руководство по эксплуатации
Часть 2

ДИВГ.648228.080-06.04 РЭ1

1 Назначение изделия	4
2 Технические характеристики	5
2.1 Оперативное питание	5
2.2 Аналоговые входы	5
2.3 Дискретные входы	6
2.4 Дискретные выходы	7
2.5 Характеристики функций блока	8
3 Конфигурирование блока	15
3.1 Общие принципы	15
3.2 Реализация	17
4 Основные функции блока	28
4.1 Максимальная токовая защита (МТЗ)	28
4.2 Логическая защита шин (ЛЗШ)	29
4.3 Дуговая защита (ДГЗ)	29
4.4 Защита от однофазных замыканий на землю (ОЗЗ)	29
4.5 Защита от обрыва фазы и несимметрии нагрузки (ЗОФ)	31
4.6 Минимальная токовая защита (МинТЗ)	31
4.7 Защита от блокировки ротора (ЗБР) и затынутого пуска (ЗЗП)	32
4.8 Тепловая модель (ТМ)	33
4.9 Защита минимального напряжения (ЗМН)	35
4.10 Внешние защиты	35
4.11 Функция контроля давления элегаза	35
4.12 Устройство резервирования при отказе выключателей (УРОВ)	36
4.13 Оперативное управление выключателями	36
4.14 Формирование команд управления и логика переключения между скоростями ..	37
4.15 Включение выключателей	38
4.16 Отключение выключателей	39
4.17 Функции диагностики цепей выключателей	39
4.18 Функции защиты и диагностики электромагнитов управления выключателями ..	40
4.19 Контроль цепей напряжения (КЦН)	41
4.20 Функции сигнализации	41
5 Вспомогательные функции блока	42
5.1 Измерение параметров сети	42
5.2 Управление программами уставок	42
5.3 Учет ресурса выключателей	42
5.4 Самодиагностика блока	43
5.5 Накопительная информация	43
5.6 Максметры	45
5.7 Осциллографирование аварийных событий	45
5.8 Журналы событий и аварий	45
Приложение А Схема электрическая подключения	46
Приложение Б Алгоритмы функций защит, автоматики и управления выключателями ..	49
Приложение В Адресация параметров в АСУ	70

Литера А
Листов 83
Формат А4

Настоящее руководство по эксплуатации (далее - РЭ1) является второй частью руководства по эксплуатации блока микропроцессорного релейной защиты БМРЗ ДИВГ.648228.080 РЭ и предназначено для ознакомления с индивидуальными особенностями блоков микропроцессорных релейной защиты БМРЗ-ДВА-02 (ДВА - двигатель асинхронный двухскоростной).

Настоящее РЭ1 распространяется на следующие исполнения БМРЗ-ДВА-02, различающиеся аппаратным исполнением пульта, номинальным значением напряжения оперативного питания дискретных входов, типом интерфейса связи Ethernet, наличием протокола МЭК 61850, и имеющие полное условное наименование (код) в соответствии с таблицами 1 и 1а.

Таблица 1 - Исполнения БМРЗ-ДВА-02

Обозначение	Полное условное наименование (код)	Аппаратные отличия		
		Тип интерфейса связи Ethernet	Исполнение пульта	Номинальное напряжение ¹⁾
ДИВГ.648228.081-06	БМРЗ-ДВА-00-02	10/100 BASE TX (проводной)	Вынесенный	≅ 220 В
ДИВГ.648228.081-56	БМРЗ-ДВА-01-02			= 110 (~ 100) В
ДИВГ.648228.080-06	БМРЗ-ДВА-10-02		Встроенный	≅ 220 В
ДИВГ.648228.080-56	БМРЗ-ДВА-11-02			= 110 (~ 100) В
ДИВГ.648228.181-06	БМРЗ-ДВА-00-М-02	10/100 BASE TX (проводной) и МЭК 61850 ²⁾	Вынесенный	≅ 220 В
ДИВГ.648228.181-56	БМРЗ-ДВА-01-М-02			= 110 (~ 100) В
ДИВГ.648228.180-06	БМРЗ-ДВА-10-М-02		Встроенный	≅ 220 В
ДИВГ.648228.180-56	БМРЗ-ДВА-11-М-02			= 110 (~ 100) В
ДИВГ.648228.081-07	БМРЗ-ДВА-00-О-02	100 BASE FX (оптический)	Вынесенный	≅ 220 В
ДИВГ.648228.081-57	БМРЗ-ДВА-01-О-02			= 110 (~ 100) В
ДИВГ.648228.080-07	БМРЗ-ДВА-10-О-02		Встроенный	≅ 220 В
ДИВГ.648228.080-57	БМРЗ-ДВА-11-О-02			= 110 (~ 100) В
ДИВГ.648228.181-07	БМРЗ-ДВА-00-ОМ-02	100 BASE FX (оптический) и МЭК 61850 ²⁾	Вынесенный	≅ 220 В
ДИВГ.648228.181-57	БМРЗ-ДВА-01-ОМ-02			= 110 (~ 100) В
ДИВГ.648228.180-07	БМРЗ-ДВА-10-ОМ-02		Встроенный	≅ 220 В
ДИВГ.648228.180-57	БМРЗ-ДВА-11-ОМ-02			= 110 (~ 100) В

¹⁾ Указано номинальное напряжение постоянного оперативного тока дискретных входов (при подключении дискретного входа следует соблюдать полярность входного сигнала); диапазон напряжения оперативного питания блока от 60 до 264 В, независимо от исполнения.

²⁾ Количество виртуальных входов / выходов - 128 / 40.

Таблица 1а - Исполнения БМРЗ-ДВА-02

Обозначение	Полное условное наименование (код)	Аппаратные отличия		
		Тип интерфейса связи Ethernet	Исполнение пульта	Номинальное напряжение ¹⁾
ДИВГ.648228.085-06	БМРЗ-ДВА-00-02	10/100 BASE TX (проводной)	Вынесенный	≅ 220 В
ДИВГ.648228.085-56	БМРЗ-ДВА-01-02			= 110 (~ 100) В
ДИВГ.648228.084-06	БМРЗ-ДВА-10-02		Встроенный	≅ 220 В
ДИВГ.648228.084-56	БМРЗ-ДВА-11-02			= 110 (~ 100) В
ДИВГ.648228.185-06	БМРЗ-ДВА-00-М-02	10/100 BASE TX (проводной) и МЭК 61850 ²⁾	Вынесенный	≅ 220 В
ДИВГ.648228.185-56	БМРЗ-ДВА-01-М-02			= 110 (~ 100) В
ДИВГ.648228.184-06	БМРЗ-ДВА-10-М-02		Встроенный	≅ 220 В
ДИВГ.648228.184-56	БМРЗ-ДВА-11-М-02			= 110 (~ 100) В
ДИВГ.648228.085-07	БМРЗ-ДВА-00-О-02	100 BASE FX (оптический)	Вынесенный	≅ 220 В
ДИВГ.648228.085-57	БМРЗ-ДВА-01-О-02			= 110 (~ 100) В
ДИВГ.648228.084-07	БМРЗ-ДВА-10-О-02		Встроенный	≅ 220 В
ДИВГ.648228.084-57	БМРЗ-ДВА-11-О-02			= 110 (~ 100) В

Продолжение таблицы 1а

Обозначение	Полное условное наименование (код)	Аппаратные отличия		
		Тип интерфейса связи Ethernet	Исполнение пульта	Номинальное напряжение ¹⁾
ДИВГ.648228.185-07	БМРЗ-ДВА-00-ОМ-02	100 BASE FX (оптический) и МЭК 61850 ²⁾	Вынесенный	≅ 220 В
ДИВГ.648228.185-57	БМРЗ-ДВА-01-ОМ-02			= 110 (~ 100) В
ДИВГ.648228.184-07	БМРЗ-ДВА-10-ОМ-02		Встроенный	≅ 220 В
ДИВГ.648228.184-57	БМРЗ-ДВА-11-ОМ-02			= 110 (~ 100) В
¹⁾ Указано номинальное напряжение постоянного оперативного тока дискретных входов (при подключении дискретного входа следует соблюдать полярность входного сигнала); диапазон напряжения оперативного питания блока от 60 до 264 В, независимо от исполнения. ²⁾ Количество виртуальных входов / выходов - 128 / 40.				

Описание характеристик, общих для семейства БМРЗ, приведено в руководстве по эксплуатации ДИВГ.648228.080 РЭ.

При изучении и эксплуатации БМРЗ-ДВА-02 необходимо дополнительно руководствоваться следующими документами:

- руководством по эксплуатации "Блок микропроцессорный релейной защиты БМРЗ. Руководство по эксплуатации" ДИВГ.648228.080 РЭ;
- паспортом ДИВГ.648228.080 ПС для исполнений, указанных в таблице 1;
- паспортом ДИВГ.648228.084 ПС для исполнений, указанных в таблице 1а;
- руководством оператора "Программный комплекс "Конфигуратор - МТ". Руководство оператора".

В настоящем РЭ1 приведены следующие приложения:

- приложение А "Схема электрическая подключения";
- приложение Б "Алгоритмы функций защит, автоматики и управления выключателями";
- приложение В "Адресация параметров в АСУ".

ВНИМАНИЕ: В БМРЗ-ДВА-02 УСТАНОВЛЕНО БАЗОВОЕ ФУНКЦИОНАЛЬНОЕ ПРОГРАММНОЕ ОБЕСПЕЧЕНИЕ (БФПО) ВЕРСИЯ 02 С ПМК - 02. ЗАВОДСКИЕ ЗНАЧЕНИЯ УСТАВОК ПРИВЕДЕНЫ В П. 2.5. ПАРАМЕТРЫ НАСТРОЙКИ ПОДЛЕЖАТ ИЗМЕНЕНИЮ ПОТРЕБИТЕЛЕМ ПОД КОНКРЕТНОЕ ЗАЩИЩАЕМОЕ ПРИСОЕДИНЕНИЕ!

К работе с БМРЗ-ДВА-02 допускается персонал, имеющий допуск не ниже третьей квалификационной группы по электробезопасности, подготовленный в объеме производства работ, предусмотренных эксплуатационной документацией на БМРЗ-ДВА-02.

Аттестация персонала на право проведения работ в объеме, предусмотренном эксплуатационной документацией на БМРЗ-ДВА-02, проводится эксплуатирующей организацией.

1 Назначение изделия

1.1 Блоки микропроцессорные релейной защиты БМРЗ: БМРЗ-ДВА-10-02
 ДИВГ.648228.080-06, БМРЗ-ДВА-10-О-02 ДИВГ.648228.080-07, БМРЗ-ДВА-11-02
 ДИВГ.648228.080-56, БМРЗ-ДВА-11-О-02 ДИВГ.648228.080-57, БМРЗ-ДВА-00-02
 ДИВГ.648228.081-06, БМРЗ-ДВА-00-О-02 ДИВГ.648228.081-07, БМРЗ-ДВА-01-02
 ДИВГ.648228.081-56, БМРЗ-ДВА-01-О-02 ДИВГ.648228.081-57, БМРЗ-ДВА-10-02
 ДИВГ.648228.084-06, БМРЗ-ДВА-10-О-02 ДИВГ.648228.084-07, БМРЗ-ДВА-11-02
 ДИВГ.648228.084-56, БМРЗ-ДВА-11-О-02 ДИВГ.648228.084-57, БМРЗ-ДВА-00-02
 ДИВГ.648228.085-06, БМРЗ-ДВА-00-О-02 ДИВГ.648228.085-07, БМРЗ-ДВА-01-02
 ДИВГ.648228.085-56, БМРЗ-ДВА-01-О-02 ДИВГ.648228.085-57, БМРЗ-ДВА-10-М-02
 ДИВГ.648228.180-06, БМРЗ-ДВА-10-ОМ-02 ДИВГ.648228.180-07, БМРЗ-ДВА-11-М-02
 ДИВГ.648228.180-56, БМРЗ-ДВА-11-ОМ-02 ДИВГ.648228.180-57, БМРЗ-ДВА-00-М-02
 ДИВГ.648228.181-06, БМРЗ-ДВА-00-ОМ-02 ДИВГ.648228.181-07, БМРЗ-ДВА-01-М-02
 ДИВГ.648228.181-56, БМРЗ-ДВА-01-ОМ-02 ДИВГ.648228.181-57, БМРЗ-ДВА-10-М-02
 ДИВГ.648228.184-06, БМРЗ-ДВА-10-ОМ-02 ДИВГ.648228.184-07, БМРЗ-ДВА-11-М-02
 ДИВГ.648228.184-56, БМРЗ-ДВА-11-ОМ-02 ДИВГ.648228.184-57, БМРЗ-ДВА-00-М-02
 ДИВГ.648228.185-06, БМРЗ-ДВА-00-ОМ-02 ДИВГ.648228.185-07, БМРЗ-ДВА-01-М-02
 ДИВГ.648228.185-56, БМРЗ-ДВА-01-ОМ-02 ДИВГ.648228.185-57 (далее - блок) предназначены для выполнения функций релейной защиты, автоматики, сигнализации и управления выключателями двухскоростных асинхронных двигателей.

1.2 Основные функциональные возможности блока представлены в таблице 2.

В таблице 2 и далее принято обозначение значка: "☑" - да, "✘" - нет.

Таблица 2 - Функциональные возможности блока

Наименование функции	Применение	Описание (пункт РЭ1)
Специальные функции защиты, автоматики и сигнализации		
Максимальная токовая защита (МТЗ) обмоток первой и второй скоростей, количество ступеней	3	4.1
Формировании сигнала ЛЗШд	☑	4.2
Защита от однофазных замыканий на землю (ОЗЗ) обмоток первой и второй скоростей, количество ступеней	2	4.4
Селектор направления ОЗЗ (СНОЗЗ), подсчет количества пробоев изоляции	☑	4.4.4
Дуговая защита (ДгЗ)	☑	4.3
Защита от обрыва фазы и несимметрии нагрузки (ЗОФ) обмоток первой и второй скоростей	☑	4.5
Минимальная токовая защита (МинТЗ) обмоток первой и второй скоростей	☑	4.6
Защита от блокировки ротора (ЗБР) и затянутого пуска (ЗЗП) обмоток первой и второй скоростей	☑	4.7
Тепловая модель (ТМ)	☑	4.8
Защита минимального напряжения (ЗМН)	☑	4.9
Внешние защиты		
Функции управления выключателем	☑	4.10
Оперативное управление	☑	4.13
Защита от многократных включений («прыгания») выключателя	☑	4.15.3
Автоматика переключения скоростей (оперативное переключение, переключение по защитам)	☑	4.14
Устройство резервирования при отказе выключателя (УРОВ)	☑	4.12
Контроль давления элегаза выключателя, количество ступеней	2	4.11
Сигнализация положения выключателей, с миганием	☑	4.20.4
Диагностика цепей выключателей	☑	4.17
Контроль цепей напряжения (КЦН) трансформатора напряжения (ТН)	☑	4.19.2

Продолжение таблицы 2

Наименование функции	Применение	Описание (пункт РЭ1)
Защита электромагнитов выключателя от длительного протекания токов	☑	4.18.3
Учет ресурсов выключателей	☑	5.3
Общие функции управления, автоматики и сигнализации		
Обобщенная вызывная сигнализация	☑	4.20.1
Сигнализация аварийного отключения	☑	4.20.2
Отображение измеряемых и расчетных параметров	☑	5.1
Количество программ уставок	2	5.2
Система самодиагностики	☑	5.4
Счетчики событий и аварий	☑	5.5
Регистрация аварийных осциллограмм	☑	5.7
Ведение журналов событий и аварий	☑	5.8
Возможность создания дополнительных алгоритмов	☑	3.1
Набор пусковых органов с регулируемым уставками	27	3.2.4
Набор регулируемых уставок по времени	10 + 3	3.2.5; 3.2.7
Набор изменяемых программных ключей	10	3.2.6
Назначаемые дискретные входы	22	2.3
Назначаемые выходные реле	21	2.4
Назначаемые светодиоды	18	3.1
Назначаемые кнопки пульта	2	3.1
Настраиваемый состав аварийных осциллограмм	☑	3.1
Настраиваемый состав записей журналов событий и аварий	☑	3.1

2 Технические характеристики

2.1 Оперативное питание

2.1.1 Питание блока осуществляется от источника переменного, постоянного или выпрямленного тока. Диапазон напряжения питания от 60 до 264 В. Блок устойчив к перенапряжениям в цепи питания с амплитудой до 390 В.

2.1.2 Подробные технические характеристики по оперативному питанию блока приведены в руководстве по эксплуатации ДИВГ.648228.080 РЭ.

2.2 Аналоговые входы

2.2.1 Блок содержит 11 аналоговых входов, параметры которых приведены в таблице 3.

2.2.2 Подробные технические характеристики аналоговых входов приведены в руководстве по эксплуатации ДИВГ.648228.080 РЭ.

2.2.3 Схема электрическая подключения приведена в приложении А.

Таблица 3 - Аналоговые входы

Наименование сигнала	Адрес	Диапазон контролируемых значений	Обозначение в функциональных схемах	
1	Линейное напряжение U_{AB}	11/1, 11/2	От 1 до 264 В	U_{AB}
2	Линейное напряжение U_{BC}	11/3, 11/4	От 1 до 264 В	U_{BC}
3	Фазный ток обмотки первой скорости I_A	13/1, 13/2	От 0,065 до 130,000 А	I_A
4	Фазный ток обмотки первой скорости I_B	13/3, 13/4	От 0,065 до 130,000 А	I_B
5	Фазный ток обмотки первой скорости I_C	13/5, 13/6	От 0,065 до 130,000 А	I_C
6	Фазный ток обмотки второй скорости $2I_A$	14/1, 14/2	От 0,065 до 130,000 А	$2I_A$
7	Фазный ток обмотки второй скорости $2I_B$	14/3, 14/4	От 0,065 до 130,000 А	$2I_B$

Продолжение таблицы 3

	Наименование сигнала	Адрес	Диапазон контролируемых значений	Обозначение в функциональных схемах
8	Фазный ток обмотки второй скорости 2I _c	14/5, 14/6	От 0,065 до 130,000 А	2I _c
9	Ток нулевой последовательности обмотки первой скорости 3I _{0_1}	15/1, 15/2	От 0,004 до 5,000 А	3I _{0_1}
10	Ток нулевой последовательности обмотки второй скорости 3I _{0_2}	15/3, 15/4	От 0,004 до 5,000 А	3I _{0_2}
11	Напряжение нулевой последовательности	15/5, 15/6	От 1 до 264 В	3U ₀

В таблице 3 и далее принято обозначение адреса XX/Y, где XX - маркировка соединителя, Y - номер контакта.

2.3 Дискретные входы

2.3.1 Перечень дискретных входов блока приведен в таблице 4.

2.3.2 Характеристики дискретных входов приведены в руководстве по эксплуатации ДИВГ.648228.080 РЭ.

Таблица 4 - Дискретные входы

	Наименование сигнала	Функция сигнала	Программируемый вход	Адрес
1	[Я1] РПО 1	Реле положения выключателя Q1 - отключено	<input checked="" type="checkbox"/>	31/1, 31/2
2	[Я2] РПВ 1	Реле положения выключателя Q1 - включено	<input checked="" type="checkbox"/>	31/3, 31/4
3	[Я3] ОУ Отключить	Оперативное управление выключателем - отключить выключатели Q1, Q2	<input checked="" type="checkbox"/>	31/5, 31/6
4	[Я4] ОУ Вкл. (посл.)	Оперативное управление выключателем - включить последовательно	<input checked="" type="checkbox"/>	31/7, 31/8
5	[Я5] РПО 2	Реле положения выключателя Q2 - отключено	<input checked="" type="checkbox"/>	31/9, 31/10
6	[Я6] РПВ 2	Реле положения выключателя Q2 - включено	<input checked="" type="checkbox"/>	31/11, 31/12
7	[Я7] ОУ Включить Q1	Оперативное управление выключателем - включить выключатель Q1	<input checked="" type="checkbox"/>	31/13, 31/14
8	[Я8] ОУ Включить Q2	Оперативное управление выключателем - включить выключатель Q2	<input checked="" type="checkbox"/>	31/15, 31/16
9	[Я9] Вход	Свободно назначаемый вход	<input checked="" type="checkbox"/>	33/1, 33/2
10	[Я10] Ав.ШП1/Пружина 1	Контроль готовности привода выключателя Q1	<input checked="" type="checkbox"/>	33/3, 33/4
11	[Я11] Ав.ШП2/Пружина 2	Контроль готовности привода выключателя Q2	<input checked="" type="checkbox"/>	33/5, 33/6
12	[Я12] Блок. включения	Блокировка включения выключателей	<input checked="" type="checkbox"/>	33/7, 33/8
13	[Я13] ЗМН 1	ЗМН по внешнему сигналу	<input checked="" type="checkbox"/>	33/9, 33/10
14	[Я14] ЗМН 2	ЗМН по внешнему сигналу	<input checked="" type="checkbox"/>	33/11, 33/12
15	[Я15] Вход	Свободно назначаемый вход	<input checked="" type="checkbox"/>	33/13, 33/14
16	[Я16] Вход		<input checked="" type="checkbox"/>	33/15, 33/16
17	[Я17] Вход		<input checked="" type="checkbox"/>	41/1, 41/2
18	[Я18] Вход		<input checked="" type="checkbox"/>	41/3, 41/4
19	[Я19] Вход		<input checked="" type="checkbox"/>	41/5, 41/6

Продолжение таблицы 4

Наименование сигнала		Функция сигнала	Программируемый вход	Адрес
20	[Я20] Вход	Свободно назначаемый вход	<input checked="" type="checkbox"/>	41/7, 41/8
21	[Я21] Вход		<input checked="" type="checkbox"/>	41/9, 41/10
22	[Я22] Вход		<input checked="" type="checkbox"/>	41/11, 41/12
23	[Я23] Вход		<input checked="" type="checkbox"/>	41/13, 41/14
24	[Я24] Квитирование	Квитирование сигнализации	<input checked="" type="checkbox"/>	41/15, 41/16
25	[Я25] Блок. ЗМН	Блокировка ЗМН	<input checked="" type="checkbox"/>	43/1, 43/2
26	[Я26] ОУ	Ввод дистанционного управления по АСУ	<input checked="" type="checkbox"/>	43/3, 43/4
27	[Я27] Вход	Свободно назначаемый вход	<input checked="" type="checkbox"/>	43/5, 43/6
28	[Я28] Вход		<input checked="" type="checkbox"/>	43/7, 43/8
29	[Я29] Вход		<input checked="" type="checkbox"/>	43/9, 43/10
30	[Я30] Вход		<input checked="" type="checkbox"/>	43/11, 43/12
31	[Я31] Вход		<input checked="" type="checkbox"/>	43/13, 43/14
32	[Я32] Вход		<input checked="" type="checkbox"/>	43/15, 43/16

2.3.3 Для программируемых дискретных входов возможно изменение функционального назначения с помощью программного комплекса "Конфигуратор - МТ".

2.3.4 Любой дискретный вход может быть назначен на свободно назначаемое выходное реле, обработан в соответствии с алгоритмами дополнительных функциональных схем, назначен на входной сигнал функциональных схем БФПО.

2.4 Дискретные выходы

2.4.1 Перечень дискретных выходов базового исполнения блока приведен в таблице 5.

2.4.2 Характеристики дискретных выходов приведены в руководстве по эксплуатации ДИВГ.648228.080 РЭ.

Таблица 5 - Дискретные выходы

Наименование сигнала		Контакт	Функция сигнала	Программируемый выход	Адрес
1	[К1] Отключить 1	Замыкающий	Отключение выключателя Q1	<input checked="" type="checkbox"/>	32/1, 32/2
2	[К2] Включить 1		Включение выключателя Q1	<input checked="" type="checkbox"/>	32/3, 32/4
3	[К3] Авар.откл.		Сигнализация аварийного отключения	<input checked="" type="checkbox"/>	32/5, 32/6
4	[К4] Отключить 2		Отключение выключателя Q2	<input checked="" type="checkbox"/>	32/7, 32/8
5	[К5] Включить 2		Включение выключателя Q2	<input checked="" type="checkbox"/>	32/9, 32/10
6	[К6] ОЗЗ		Срабатывание ОЗЗ первой или второй скорости	<input checked="" type="checkbox"/>	32/11, 32/12
7	[К7] УРОВ _д		Срабатывание УРОВ выключателя Q1 или Q2	<input checked="" type="checkbox"/>	32/13, 32/14
8	[К8] Выход		Свободно назначаемое реле	<input checked="" type="checkbox"/>	32/15, 32/16
9	[К9] Выход			<input checked="" type="checkbox"/>	34/1, 34/2
10	[К10] Выход			<input checked="" type="checkbox"/>	34/3, 34/4
11	[К11] Выход			<input checked="" type="checkbox"/>	34/5, 34/6
12	[К12] ЛЗШ _д	Размыкающий	Срабатывание ЛЗШ	<input checked="" type="checkbox"/>	34/7, 34/8
13	[К13] Выход		Свободно назначаемое реле	<input checked="" type="checkbox"/>	34/9, 34/10
14	[К14] Выход	<input checked="" type="checkbox"/>		34/11, 34/12	
15	[К15] Выход	Замыкающий		<input checked="" type="checkbox"/>	34/13, 34/14
16	[К16] Выход			<input checked="" type="checkbox"/>	34/15, 34/16

Продолжение таблицы 5

Наименование сигнала		Контакт	Функция сигнала	Программируемый выход	Адрес
17	[K17] Q1 отключен	Оптоэлектронное реле	Указатель положения выключателя Q1 - отключен	<input checked="" type="checkbox"/>	42/1, 42/2
18	[K18] Q2 отключен		Указатель положения выключателя Q2 - отключен	<input checked="" type="checkbox"/>	42/3, 42/4
19	[K19] Q1 включен	Замыкающий	Указатель положения выключателя Q1 - включен	<input checked="" type="checkbox"/>	42/5, 42/6
20	[K20] Q2 включен		Указатель положения выключателя Q2 - включен	<input checked="" type="checkbox"/>	42/7, 42/8
21	[K21] Выход		Свободно назначаемое реле	<input checked="" type="checkbox"/>	42/9, 42/10
22	[K22] Выход			<input checked="" type="checkbox"/>	42/11, 42/12
23	[K23] Выход			<input checked="" type="checkbox"/>	42/13, 42/14
24	[K24] Выход			<input checked="" type="checkbox"/>	42/15, 42/16
25	[K25] Выход			<input checked="" type="checkbox"/>	44/1, 44/2
26	[K26] Выход			<input checked="" type="checkbox"/>	44/3, 44/4
27	[K27] Неиспр.выкл.	Неисправность выключателя Q1 или Q2	<input checked="" type="checkbox"/>	44/5, 44/6	
28	[K28] Выход	Размыкающий	Свободно назначаемое реле	<input checked="" type="checkbox"/>	44/7, 44/8
29	[K29] Отказ БМРЗ		Сигнализация отказа БМРЗ	<input checked="" type="checkbox"/>	44/9, 44/10
30	[K30] Отказ БМРЗ			<input checked="" type="checkbox"/>	44/11, 44/14
31	[K31] Вызов	Замыкающий	Вызывная сигнализация	<input checked="" type="checkbox"/>	44/12, 44/14
32	[K32] Выход		Свободно назначаемое реле	<input checked="" type="checkbox"/>	44/13, 44/14

2.4.3 Для программируемых дискретных выходов возможно изменение функционального назначения с помощью программного комплекса "Конфигуратор - МТ".

2.5 Характеристики функций блока

2.5.1 Параметры уставок функций защит, автоматики и сигнализации приведены в таблице 6.

Таблица 6 - Уставки защит и автоматики

Уставка	Обозначение	Заводская установка ¹⁾	Диапазон значений	Дискретность
Коэффициенты трансформации				
Коэффициенты трансформации фазных трансформаторов тока (ТТ)	Ктр 1I, 2I	1	1 - 4000	1
Коэффициент трансформации ТТ нулевой последовательности	Ктр 3I0_1, 3I0_2	1	1 - 100	1
Коэффициенты трансформации трансформаторов напряжения	Ктр U	1	1 - 400	1
Коэффициент трансформации трансформатора напряжения нулевой последовательности	Ктр 3U0	1	1 - 1200	1
Максимальная токовая защита обмотки первой скорости				
Ток срабатывания первой ступени (Кв ²) от 0,93 до 0,97), А	МТ31 РТ1	5,00	1,00 - 130,00	0,01
Ток срабатывания второй ступени (Кв от 0,93 до 0,97), А	МТ31 РТ2	5,00	1,00 - 130,00	0,01

Продолжение таблицы 6

Уставка	Обозначение	Заводская установка ¹⁾	Диапазон значений	Дискретность
Ток срабатывания третьей ступени (Кв от 0,93 до 0,97), А	MT31 PT3	5,00	1,00 - 130,00	0,01
Номер обратнозависимой характеристики третьей ступени	MT31 зав. хар.	4	1 - 4	1
Временной коэффициент обратнозависимой характеристики	MT31 К	1,875	0,050 - 10,000	0,001
Выдержка времени первой ступени, с	MT31 T1	1,00	0,00 - 60,00	0,01
Выдержка времени второй ступени, с	MT31 T2	1,00	0,00 - 60,00	0,01
Выдержка времени третьей ступени, с	MT31 T3	10,00	0,10 - 180,00	0,01
Ввод первой ступени	1S101	0	ключ	-
Ввод второй ступени	1S102	0	ключ	-
Ввод третьей ступени	1S103	0	ключ	-
Третья ступень с обратнозависимой характеристикой	1S109	0	ключ	-
Третья ступень на сигнал	1S117	0	ключ	-
Максимальная токовая защита обмотки второй скорости				
Ток срабатывания первой ступени (Кв от 0,93 до 0,97), А	MT32 PT1	5,00	1,00 - 130,00	0,01
Ток срабатывания второй ступени (Кв от 0,93 до 0,97), А	MT32 PT2	5,00	1,00 - 130,00	0,01
Ток срабатывания третьей ступени (Кв от 0,93 до 0,97), А	MT32 PT3	5,00	1,00 - 130,00	0,01
Номер обратнозависимой характеристики третьей ступени	MT32 зав. хар.	4	1 - 4	1
Временной коэффициент обратнозависимой характеристики	MT32 К	1,875	0,050 - 10,000	0,001
Выдержка времени первой ступени, с	MT32 T1	1,00	0,00 - 60,00	0,01
Выдержка времени второй ступени, с	MT32 T2	1,00	0,00 - 60,00	0,01
Выдержка времени третьей ступени, с	MT32 T3	10,00	0,10 - 180,00	0,01
Ввод первой ступени	2S101	0	ключ	-
Ввод второй ступени	2S102	0	ключ	-
Ввод третьей ступени	2S103	0	ключ	-
Третья ступень с обратнозависимой характеристикой	2S109	0	ключ	-
Третья ступень на сигнал	2S117	0	ключ	-
Дуговая защита				
Ток срабатывания дуговой защиты (Кв от 0,93 до 0,97), А	ДГЗ РТ	2,50	0,13 - 130,00	0,01
ДГЗ с контролем тока	S130	0	ключ	-
Защита от однофазных замыканий на землю				
Ток срабатывания первой ступени ОЗЗ обмотки первой скорости (Кв от 0,93 до 0,97), А	ОЗЗ1 РТ1	0,50	0,01 - 4,00	0,01
Ток срабатывания первой ступени ОЗЗ обмотки второй скорости (Кв от 0,93 до 0,97), А	ОЗЗ2 РТ1	0,50	0,01 - 4,00	0,01
Ток срабатывания второй ступени ОЗЗ (Кв от 0,93 до 0,97), А	ОЗЗ РТ2	4,00	0,25 - 130,00	0,01

Продолжение таблицы 6

Уставка	Обозначение	Заводская установка ¹⁾	Диапазон значений	Дискретность
Напряжение срабатывания (Кв от 0,93 до 0,97), В	ОЗЗ РН	15	5 - 20	1
Угол максимальной чувствительности реле направления мощности (РНМ) нулевой последовательности, градус	Ф ₀ мч	30	0 - 180	1
Количество срабатываний функции СНОЗЗ для фиксации пробоя	ОЗЗ С	10	1 - 200	1
Выдержка времени защиты обмотки первой скорости, с	ОЗЗ1 Т	2,00	0,00 - 20,00	0,01
Выдержка времени защиты обмотки второй скорости, с	ОЗЗ2 Т	2,00	0,00 - 20,00	0,01
Ввод ОЗЗ по напряжению нулевой последовательности 3U ₀	S24	0	ключ	-
Ввод ОЗЗ по току нулевой последовательности 3I ₀	S25	0	ключ	-
ОЗЗ на отключение	S21	0	ключ	-
ОЗЗ направленная	S26	0	ключ	-
Ввод второй ступени	S27	0	ключ	-
Вторая ступень по 3I ₀ расчетному	S29	0	ключ	-
Ввод счетчика числа пробоев	S30	0	ключ	-
Ввод СНОЗЗ	S28	0	ключ	-
Компенсированная или резистивно – заземленная нейтраль для СНОЗЗ	S228	0	ключ	-
Защита от обрыва фазы и несимметрии нагрузки				
Ток срабатывания первой ступени ЗОФ обмотки первой скорости (Кв от 0,93 до 0,97), А	ЗОФ1 РТ1	1,0	0,2 - 10,0	0,1
Ток срабатывания второй ступени ЗОФ обмотки первой скорости (Кв от 0,93 до 0,97), А	ЗОФ1 РТ2	1,0	0,2 - 10,0	0,1
Постоянная времени обратозависимой характеристики второй ступени ЗОФ обмотки первой скорости, с	ЗОФ1 А	5,00	1,00 - 100,00	0,01
Ток срабатывания первой ступени ЗОФ обмотки второй скорости (Кв от 0,93 до 0,97), А	ЗОФ2 РТ1	1,0	0,2 - 10,0	0,1
Ток срабатывания второй ступени ЗОФ обмотки второй скорости (Кв от 0,93 до 0,97), А	ЗОФ2 РТ2	1,0	0,2 - 10,0	0,1
Постоянная времени обратозависимой характеристики второй ступени ЗОФ обмотки второй скорости, с	ЗОФ2 А	5,00	1,00 - 100,00	0,01
Выдержка времени первой ступени ЗОФ обмотки первой скорости, с	ЗОФ1 Т	5,00	0,50 - 60,00	0,01
Выдержка времени первой ступени ЗОФ обмотки второй скорости, с	ЗОФ2 Т	5,00	0,50 - 60,00	0,01
Ввод независимой ступени ЗОФ	S41	0	ключ	-
Ввод зависимой ступени ЗОФ	S411	0	ключ	-
ЗОФ на отключение	S40	0	ключ	-

Продолжение таблицы 6

Уставка	Обозначение	Заводская установка ¹⁾	Диапазон значений	Дискретность
Минимальная токовая защита				
Ток срабатывания МинТЗ1 (Кв от 1,03 до 1,07), А	МинТЗ1 РТ	1,00	0,25 - 5,00	0,01
Ток срабатывания МинТЗ2 (Кв от 1,03 до 1,07), А	МинТЗ2 РТ	1,00	0,25 - 5,00	0,01
Выдержка времени МинТЗ, с	МинТЗ Т	5,00	1,00 - 99,99	0,01
Ввод МинТЗ	S820	0	ключ	-
МинТЗ на отключение	S821	0	ключ	-
Защита от блокировки ротора и затынутого пуска				
Уставка срабатывания ЗБР обмотки первой скорости (Кв от 0,93 до 0,97), А	ЗБР1 РТ	20,00	0,50 - 60,00	0,01
Уставка срабатывания ЗБР обмотки второй скорости (Кв от 0,93 до 0,97), А	ЗБР2 РТ	20,00	0,50 - 60,00	0,01
Выдержка времени ЗБР обмотки первой скорости, с	ЗБР1 Т	0,10	0,05 - 99,99	0,01
Выдержка времени ЗБР обмотки второй скорости, с	ЗБР2 Т	0,10	0,05 - 99,99	0,01
Выдержка времени ЗЗП обмотки первой скорости, с	ЗЗП1 Т	5,00	0,05 - 99,99	0,01
Выдержка времени ЗЗП обмотки второй скорости, с	ЗЗП2 Т	5,00	0,05 - 99,99	0,01
Ввод ЗБР, ЗЗП обмотки первой скорости	1S830	0	ключ	-
Ввод ЗБР, ЗЗП обмотки второй скорости	2S830	0	ключ	-
ЗБР, ЗЗП первой скорости на отключение	1S834	0	ключ	-
ЗБР, ЗЗП второй скорости на отключение	2S834	0	ключ	-
Тепловая модель				
Ток тепловой модели при работе двигателя на первой скорости (Кв от 0,93 до 0,97), А	ТМ 1I	5,00	0,80 - 9,99	0,01
Ток тепловой модели при работе двигателя на второй скорости (Кв от 0,93 до 0,97), А	ТМ 2I	5,00	0,80 - 9,99	0,01
Постоянная нагрева двигателя при работе на первой скорости, мин	ТМ Тнагрев 1	10	5 - 120	1
Постоянная нагрева двигателя при работе на второй скорости, мин	ТМ Тнагрев2	10	5 - 120	1
Постоянная охлаждения двигателя, мин	ТМ Тохлажд	40	5 - 480	1
Коэффициент учета тока обратной последовательности	ТМ К2	4,00	0,05 - 10,00	0,01
Температура разрешения пуска, %	ТМ Е1	50	10 - 80	1
Предупредительная температура, %	ТМ Е2	80	51 - 200	1
Температура отключения, %	ТМ Е3	120	52 - 201	1

Продолжение таблицы 6

Уставка	Обозначение	Заводская установка ¹⁾	Диапазон значений	Дискретность
ТМ введена	S840	0	ключ	-
ТМ 2 ступень введена	S842	0	ключ	-
Защита минимального напряжения				
Уставка срабатывания по напряжению (Кв от 1,03 до 1,05), В	ЗМН РН	70	20 - 80	1
Выдержка времени срабатывания по внешнему сигналу ЗМН 1, с	ЗМН Т1	0,50	0,10 - 99,99	0,01
Выдержка времени срабатывания по внешнему сигналу ЗМН 2, с	ЗМН Т2	0,50	0,10 - 99,99	0,01
Выдержка времени срабатывания ЗМН по напряжению, с	ЗМН Т3	0,50	0,10 - 99,99	0,01
Ввод ЗМН	S70	0	ключ	-
ЗМН на отключение	S71	0	ключ	-
Ввод контроля чередования фаз	S74	0	ключ	-
Защита и диагностика электромагнитов выключателя				
Выдержка времени срабатывания защит от длительного протекания тока электромагнитов, с	ЭМ Т	7,00	0,10 - 10,00	0,01
Контроль давления элегаза				
Максимально допустимый фазный ток отключения при аварийном снижении давления элегаза в выключателе (Кв от 1,03 до 1,07), А	SF6 откл. РТ	0,50	0,50 - 100,00	0,01
Выдержка времени отключения при аварийном снижении давления элегаза в выключателе, с	SF6 откл. Т	1,00	0,10 - 10,00	0,01
Ввод отключения при аварийном снижении давления элегаза в выключателе	S734	0	ключ	-
Ввод подтверждения 2 ст. от 1 ст. снижения давления элегаза в выключателе	S732	0	ключ	-
Устройство резервирования при отказе выключателя				
Уставка по току УРОВ (Кв от 1,03 до 1,05), А	УРОВ РТ	0,13	0,13 - 5,00	0,01
Выдержка времени УРОВ при работе двигателя на первой скорости, с	УРОВ1 Т	0,50	0,10 - 2,00	0,01
Выдержка времени УРОВ при работе двигателя на второй скорости, с	УРОВ2 Т	0,50	0,10 - 2,00	0,01
Ввод УРОВ	S44	0	ключ	-
УРОВ без контроля РПО	S45	0	ключ	-
Ввод ускорения УРОВ при блокировании отключения выключателя по снижению давления элегаза	S451	0	ключ	-
Автоматика управления выключателем				
Выдержка времени между последовательными включениями выключателей (с первой скорости на вторую), с	Тпосл.	2,00	1,00 - 20,00	0,01

Продолжение таблицы 6

Уставка	Обозначение	Заводская установка ¹⁾	Диапазон значений	Дискретность
Выдержка времени для торможения двигателя при переключении со второй скорости на первую, с	Tторм.	5,00	1,00 - 99,00	0,01
Задержка времени на возврат сигнала отключения выключателя первой скорости, с	Откл.1 T	0,25	0,10 - 0,30	0,01
Задержка времени на возврат сигнала отключения выключателя второй скорости, с	Откл.2 T	0,25	0,10 - 0,30	0,01
Длительность импульсной команды отключения Q1, с	Откл. Тимп1	0,25	0,25 - 10,00	0,01
Длительность импульсной команды включения Q1, с	Вкл. Тимп1	1,00	0,25 - 10,00	0,01
Длительность импульсной команды отключения Q2, с	Откл. Тимп2	0,25	0,25 - 10,00	0,01
Длительность импульсной команды включения Q2, с	Вкл. Тимп2	1,00	0,25 - 10,00	0,01
Автоматическое включение выключателя второй скорости Q2 через время Tпосл.	S715	0	ключ	-
Вывод АУВ	S700	0	ключ	-
Оперативное отключение без контроля режимов	S780	0	ключ	-
Ввод блокировки управления выключателем с лицевой панели	S781	0	ключ	-
Ввод импульсного способа выдачи команды управления выключателем	S710	0	ключ	-
Учет ресурса выключателя Q1				
Номинальный ток выключателя, А	Ином Q1	1,50	0,50 - 20,00	0,01
Номинальный ток отключения выключателя, А	Ю.ном Q1	25,00	0,50 - 500,00	0,01
Текущий (начальный) ресурс выключателя, %	Тек.ресурс Q1	0	0 - 100	1
Механический ресурс выключателя, циклов включение - выключения (ВО)	MP Q1	50 000	0 - 100 000	1
Коммутационный ресурс выключателя при номинальном токе, циклов ВО	КР I ном Q1	50 000	0 - 100 000	1
Коммутационный ресурс выключателя при номинальном токе отключения, циклов ВО	КР Ю.ном Q1	100	0 - 500	1
Полное время отключения выключателя, с	Тоткл.полн. Q1	0,05	0,01 - 1,00	0,01
Учет ресурса выключателя Q2				
Номинальный ток выключателя, А	Ином Q2	1,50	0,50 - 20,00	0,01
Номинальный ток отключения выключателя, А	Ю.ном Q2	25,00	0,50 - 500,00	0,01
Текущий (начальный) ресурс выключателя, %	Тек.ресурс Q2	0	0 - 100	1

Продолжение таблицы 6

Уставка	Обозначение	Заводская установка ¹⁾	Диапазон значений	Дискретность
Механический ресурс выключателя, циклов ВО	MP Q2	50 000	0 - 100 000	1
Коммутационный ресурс выключателя при номинальном токе, циклов ВО	KP Ином Q2	50 000	0 - 100 000	1
Коммутационный ресурс выключателя при номинальном токе отключения, циклов ВО	KP Ю.ном Q2	100	0 - 500	1
Полное время отключения выключателя, с	Тоткл.полн. Q2	0,05	0,01 - 1,00	0,01
Функции диагностики				
Уставка выдержки времени диагностики положения выключателя, с	Неисп. T1	10,00	0,10 - 30,00	0,01
Уставка времени диагностики взвода пружины, с	Неисп. T2	20,00	0,10 - 30,00	0,01
Уставка по времени диагностики отключения выключателя, с	Неисп. T3	0,25	0,01 - 10,00	0,01
Уставка по времени диагностики включения выключателя, с	Неисп. T4	1,00	0,01 - 10,00	0,01
Контакт "Ав.ШП1 / Пружина 1" (0 - нормально открытый НО, 1 - нормально закрытый НЗ)	1S712	0	ключ	-
Контакт "Ав.ШП2 / Пружина 2 (0 - НО, 1 - НЗ)	2S712	0	ключ	-
Q1 с двумя РПВ	1S416	0	ключ	-
Q2 с двумя РПВ	2S416	0	ключ	-
Привод ЭМ / Пружинный	S713	0	ключ	-
Контроль цепей напряжения				
Ввод контроля цепей напряжения ТН	S711	0	ключ	-
Выдержка времени срабатывания КЦН ТН, с	КЦН Т	1	0,10 - 20,00	0,01
Настройка вызова				
Перегрузка 1 на "Вызов" выведена	1S301	0	ключ	-
Перегрузка 2 на "Вызов" выведена	2S301	0	ключ	-
ЗОФ на "Вызов" выведена	S801	0	ключ	-
ОЗЗ 1 ст. на "Вызов" выведена	S808	0	ключ	-
ОЗЗ 2 ст. на "Вызов" выведена	S809	0	ключ	-
Послед. фаз на "Вызов" выведена	S810	0	ключ	-
СНОЗЗ на "Вызов" выведена	S841	0	ключ	-
Прочие уставки				
Длительность записи осциллограммы, с	Тосц	1,00	0,10 - 20,00	0,01
Задержка времени возврата с программы уставок 2 на 1, с	Тпрогр2	0,01	0,01 - 10,00	0,01
Ввод режима переключения программы уставок импульсными командами	S717 ³⁾	0	ключ	-
Ток Ib расчетный	S999	0	ключ	-
Блокировка переключения на вторую скорость при срабатывании третьей ступени МТЗ	S630	0	ключ	-
¹⁾ Для программных ключей значение заводской установки 0 - функция выведена, 1 - функция введена. ²⁾ Кв - коэффициент возврата. ³⁾ Не передается в АСУ.				

3 Конфигурирование блока

3.1 Общие принципы

3.1.1 Возможности блока позволяют проектным и пусконаладочным организациям на основе логических сигналов типовых и фиксированных функциональных схем защит и автоматики учитывать индивидуальные особенности проекта защищаемого присоединения.

3.1.2 Программное обеспечение, созданное предприятием-изготовителем, является базовым функциональным программным обеспечением, в нем реализованы функции защит и автоматики, сигнализации, сервисные функции и функции диагностики. Изменение БФПО возможно только на предприятии-изготовителе. Состав функций защит, автоматики и управления выключателями БФПО приведен в разделе 4 и в приложении Б.

3.1.3 Для настройки блока следует использовать программный комплекс "Конфигуратор - МТ". Программный комплекс "Конфигуратор - МТ" позволяет создавать настройку без непосредственного подключения к блоку, сохранять ее в файле персонального компьютера, загружать ее в блок, просматривать состояние блока и считывать с него накопительную информацию.

3.1.4 Вся заданная настройка блока хранится в составе программного модуля конфигурации (далее - ПМК). ПМК включает в себя:

- уставки защит и автоматики;
- настройки таблицы подключений и таблицы назначений блока;
- дополнительные функциональные схемы ПМК (далее - схемы ПМК);
- настройки связи блока с АСУ/ПЭВМ;
- настройки функций синхронизации времени блока.

3.1.5 Совместно с БФПО в блок установлен ПМК, созданный предприятием-изготовителем. В приложении Б функциональные схемы, реализованные в ПМК, выделены пунктирной линией с обозначением "ПМК". В ПМК хранятся настройки программируемых дискретных входов и выходов. При создании нового ПМК с помощью программного комплекса "Конфигуратор - МТ" предыдущие настройки ПМК не сохраняются.

3.1.6 Структура взаимосвязей элементов программного обеспечения блока представлена на рисунке 1.

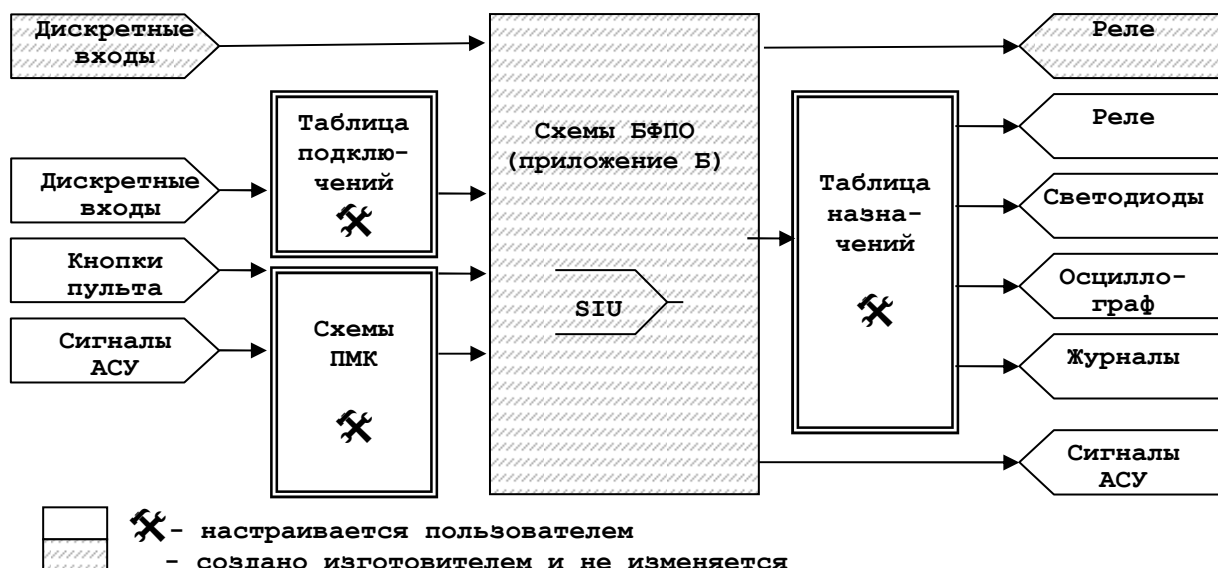


Рисунок 1 - Схема настройки блока

3.1.7 Таблица подключений (рисунок 2) позволяет назначать дискретные входы входным сигналам функциональных схем БФПО (обозначаемых "SIU"), перечень которых приведен в п. 3.2.2.

3.1.8 Назначение дискретных входов в таблице подключений блока производится в виде перекрестной связи между дискретным входом (графа) и входным сигналом функциональных схем БФПО (строка), как это показано на рисунке 2 (пример назначения свободно назначаемого дискретного входа "[Я6] Вход" на входной сигнал функциональных схем БФПО "Квитир. внеш.>"). Допускается прямое либо инверсное подключение дискретного входа.

Дискретные входы										Входные сигналы БФПО	
1	2	3	4	5	6	7	8	9	10		
											Отключение от ВНЗ
											Квитир. внеш.
											Блок. Ав. откл.
											Вызов польз.
											РПВ 2
											Ав. ТН откл.

Рисунок 2 - Таблица подключений

3.1.9 Дополнительные функциональные схемы ("Схемы ПМК") позволяют выполнить логическую обработку (в т.ч. и формирование выдержек времени) сигналов дискретных входов, назначаемых кнопок лицевой панели, входных сигналов АСУ, выходных сигналов функциональных схем БФПО, и назначить полученные в результате обработки сигналы входным сигналам функциональных схем БФПО ("SIU"), передать их в АСУ, в таблицу назначений выходных сигналов.

3.1.10 Таблица назначений (рисунок 3) позволяет:

- использовать свободно назначаемые выходные реле для привязки к ним сигналов с дискретных входов блока и логических сигналов функциональных схем;
- выполнять настройку светодиодов;
- выполнять настройку состава осциллограмм;
- создавать дополнительные записи для журнала сообщений и журнала аварий.

3.1.11 Назначение выходных сигналов в таблице назначений блока производится в виде перекрестной связи между сигналом (строка) и назначаемой на него функцией (графа), как это показано на рисунке 3 (пример назначения выходного сигнала "Реле Вызов" на свободно назначаемое реле "[К8] Выход").

Тип сигнала	Сигнал	Выходные реле										Светодиоды										Журнал														
		1	2	3	От	5	6	7	8	9	10	Гт	Вз	Вк	От	МУ	F1	F2	C1	C2	C3	C4	C5	C6	C7	C8	C9	C10	О	С	Ц	сообщений	аварий			
+ Самопроизвольное откл.																																				
+ Квитирование сигн.																																				
+ Аварийного отключения																																				
- Формирование вызова	Реле вызов																																			
+ Диагностика																																				
+ Контроль цепей ТН																																				
+ Программа уставок																																				

Рисунок 3 - Таблица назначений

3.1.12 Полное описание возможностей программного комплекса "Конфигуратор - МТ", функциональных элементов схем и процессов работы с программным комплексом приведено в руководстве оператора "Программный комплекс "Конфигуратор - МТ". Руководство оператора".

3.2 Реализация

3.2.1 Входные сигналы АСУ, поступающие в блок по цифровым каналам передачи данных и доступные для использования при создании дополнительных функциональных схем, приведены в таблице 7. Информация по организации связи блока с системой АСУ приведена в руководстве по эксплуатации ДИВГ.648228.080 РЭ.

Таблица 7 - Входные сигналы АСУ

Наименование сигнала		Функция сигнала
1	АСУ_Включить Q1	Включение выключателя Q1 из АСУ
2	АСУ_Включить Q2	Включение выключателя Q2 из АСУ
3	АСУ_Отключить	Отключение выключателей из АСУ
4	АСУ_Квитирование	Квитирование сигнализации из АСУ
5	АСУ_Осциллограф	Пуск осциллографа из АСУ
6	АСУ_Программа 1	Переключение на первую программу уставок из АСУ
7	АСУ_Программа 2	Переключение на вторую программу уставок из АСУ
8	АСУ_Вход 1	Назначаемая команда из АСУ
9	АСУ_Вход 2	
10	АСУ_Вход 3	
11	АСУ_Вход 4	
12	АСУ_Вход 5	
13	АСУ_Вход 6	
14	АСУ_Вход 7	
15	АСУ_Вход 8	

3.2.2 Входные сигналы функциональных схем БФПО, доступные для использования в таблице подключений и при создании дополнительных функциональных схем, приведены в таблице 8.

Таблица 8 - Входные сигналы функциональных схем БФПО

Наименование сигнала		Функция сигнала
Максимальная токовая защита первой скорости (рисунок Б.1а))		
1	МТ31 1 блок.	Блокирование первой ступени МТЗ
2	МТ31 2 блок.	Блокирование второй ступени МТЗ
3	МТ31 3 блок.	Блокирование третьей ступени МТЗ
Максимальная токовая защита второй скорости (рисунок Б.1б))		
4	МТ32 1 блок.	Блокирование первой ступени МТЗ
5	МТ32 2 блок.	Блокирование второй ступени МТЗ
6	МТ32 3 блок.	Блокирование третьей ступени МТЗ
Дуговая защита (рисунок Б.3)		
7	ДгЗ	Подключение датчика дуговой защиты
Минимальная токовая защита первой скорости (рисунок Б.6а))		
8	МинТЗ 1 блок.	Блокировка минимальной токовой защиты обмотки первой скорости
Минимальная токовая защита первой скорости (рисунок Б.6б))		
9	МинТЗ 2 блок.	Блокировка минимальной токовой защиты обмотки второй скорости

Продолжение таблицы 8

Наименование сигнала		Функция сигнала
Защита минимального напряжения (рисунок Б.9)		
10	ЗМН блок.	Блокирование работы алгоритма ЗМН
11	ЗМН 1	Работа ЗМН по внешнему сигналу
12	ЗМН 2	Работа ЗМН по внешнему сигналу
Сигналы внешних датчиков тока ЭМУ выключателя Q1 (рисунок Б.10а))		
13	Вх. ДТ1 ЭВ	Внешний датчик тока электромагнита включения
14	Вх. ДТ1 ЭО1	Внешний датчик тока электромагнита отключения 1
15	Вх. ДТ1 ЭО2	Внешний датчик тока электромагнита отключения 2
Сигналы внешних датчиков тока ЭМУ выключателя Q2 (рисунок Б.10б))		
16	Вх. ДТ2 ЭВ	Внешний датчик тока электромагнита включения
17	Вх. ДТ2 ЭО1	Внешний датчик тока электромагнита отключения 1
18	Вх. ДТ2 ЭО2	Внешний датчик тока электромагнита отключения 2
Контроль давления элегаза выключателя Q1 (рисунок Б.11а))		
19	1 ст. P<SF6 Q1	Сигнал датчика первой степени снижения давления элегаза в выключателе
20	2 ст. P<SF6 Q1	Сигнал датчика аварийного снижения давления элегаза в выключателе
Контроль давления элегаза выключателя Q2 (рисунок Б.11б))		
21	1 ст. P<SF6 Q2	Сигнал датчика первой степени снижения давления элегаза в выключателе
22	2 ст. P<SF6 Q2	Сигнал датчика аварийного снижения давления элегаза в выключателе
Устройство резервирования при отказе выключателей Q1, Q2 (рисунки Б.12а), Б.12б))		
23	Пуск УРОВ	Команда пуска УРОВ от внешних защит
24	УРОВ блок.	Блокирование УРОВ
25	РТ УРОВ блок.	Блокирование срабатывания реле минимального тока УРОВ
Управление выключателями (рисунки Б.13, Б.14, Б.15а), Б.15б))		
26	ОУ	Ввод дистанционного оперативного управления по каналам АСУ
27	Вкл. внеш. Q1	Команда включения выключателя Q1 от внешних устройств автоматики
28	Вкл. внеш. Q2	Команда включения выключателя Q2 от внешних устройств автоматики
29	Включение блок.	Блокирование включения выключателей
30	Блок. опер. вкл.	Блокировка оперативного включения выключателей
Сигналы внешних защит с действием на отключение (рисунки Б.12а), Б.12б), Б.16а), Б.16б), Б.20)		
31	Откл. от УРОВ	Команда отключения по сигналу УРОВ нижестоящих защит
32	Отключение внеш.	Команда отключения выключателя от внешних устройств автоматики
33	Отключение от ВнЗ	Команда отключения по сигналам внешних защит
Сигналы внешних защит с действием на вызывную сигнализацию (рисунок Б.20)		
34	Вызов польз.	Сигнал на срабатывание вызывной сигнализации
Прочее (рисунки Б.10а), Б.10б), Б.11а), Б.11б), Б.12а), Б.12б), Б.13, Б.15а), Б.15б), Б.16а), Б.16б), Б.17, Б.18, Б.19, Б.21, Б.22, Б.23)		
35	Квитир. внеш.	Квитирование сигнализации
36	Блок. Ав. откл.	Блокирование сигнализации аварийного отключения
37	Вывод АУВ	Вывод автоматики управления выключателями
38	Программа 1	Переключение на первую программу уставок по переднему фронту
39	Программа 2	Переключение на вторую программу уставок по наличию сигнала / по переднему фронту

Продолжение таблицы 8

Наименование сигнала		Функция сигнала
40	Бл.смены пр.уст.из АСУ	Блокировка смены программы уставок из АСУ
41	Бл.смены пр.уст.по ДС	Блокировка смены программы уставок по дискретным сигналам
42	Пуск осциллографа	Пуск осциллографа
43	Сброс максметров	Сброс максметров
44	РПВ Q1	Подключение сигнала "РПВ" при наличии двух электромагнитов отключения выключателя Q1
45	РПВ Q2	Подключение сигнала "РПВ" при наличии двух электромагнитов отключения выключателя Q2
46	КЦН ТН блок.	Блокировка алгоритма контроля цепей ТН
47	Ав. ТН откл.	Подключение сигнала положения автоматического выключателя измерительного трансформатора напряжения

3.2.3 Выходные сигналы функциональных схем БФПО, доступные для использования при создании дополнительных функциональных схем, в таблице назначений, а также для передачи в АСУ, приведены в таблице 9.

Таблица 9 - Выходные сигналы функциональных схем БФПО

Наименование		Доступность сигнала			Функция сигнала
		АСУ	Таблица назначений	Схемы ПМК	
Максимальная токовая защита (рисунки Б.1а), Б.1б)					
1	МТЗ 1 ск. пуск	✗	☑	☑	Пуск первой ступени МТЗ 1 скорости
2	МТЗ 1 ск. сраб.	☑	☑	☑	Срабатывание первой ступени МТЗ 1 скорости
3	МТЗ 1 ск. сигн. пуск	✗	☑	☑	Пуск второй ступени МТЗ 1 скорости
4	МТЗ 1 ск. сигн.	☑	☑	☑	Срабатывание второй ступени МТЗ 1 скорости
5	Перегр. 1 ск. сраб.	☑	☑	☑	Срабатывание третьей ступени МТЗ 1 скорости
6	Перегр. 1 ск. пуск	✗	☑	☑	Пуск третьей ступени МТЗ 1 скорости
7	МТЗ 2 ск. пуск	✗	☑	☑	Пуск первой ступени МТЗ 2 скорости
8	МТЗ 2 ск. сраб.	☑	☑	☑	Срабатывание первой ступени МТЗ 2 скорости
9	МТЗ 2 ск. сигн. пуск	✗	☑	☑	Пуск второй ступени МТЗ 2 скорости
10	МТЗ 2 ск. сигн.	☑	☑	☑	Срабатывание второй ступени МТЗ 2 скорости
11	Перегр. 2 ск. сраб.	☑	☑	☑	Срабатывание третьей ступени МТЗ 2 скорости
12	Перегр. 2 ск. пуск	✗	☑	☑	Пуск третьей ступени МТЗ 2 скорости
Логическая защита шин (рисунок Б.2)					
13	Реле ЛЗШ _д	☑	☑	✗	Сигнал на реле ЛЗШ _д
Дуговая защита (рисунок Б.3)					
14	ДгЗ неиспр.	☑	☑	✗	Неисправность датчика ДгЗ
15	ДгЗ1 сраб.	☑	☑	☑	Срабатывание ДгЗ Q1
16	ДгЗ2 сраб.	☑	☑	☑	Срабатывание ДгЗ Q2
17	ДгЗ пуск по I	☑	☑	☑	Срабатывание пусковых органов по току
Защита от однофазных замыканий на землю (рисунки Б.4а), Б.4б)					
18	ОЗ31 1 ст. пуск	☑	☑	☑	Пуск первой ступени ОЗ3 1 скорости
19	ОЗ31 1 ст. сраб.	☑	☑	☑	Срабатывание первой ступени ОЗ3 1 скорости
20	ОЗ31 2 ст. откл.	☑	☑	☑	Срабатывание второй ступени ОЗ3 1 скорости
21	Пробой 1	☑	☑	☑	Срабатывание счетчика числа пробоев 1 скорости
22	СНОЗ3 1 сраб.	☑	☑	☑	Срабатывание функции СНОЗ3 1 скорости
23	ОЗ32 1 ст. пуск	☑	☑	☑	Пуск первой ступени ОЗ3 2 скорости

Продолжение таблицы 9

Наименование		Доступность сигнала			Функция сигнала
		АСУ	таблица назначений	схемы ПМК	
24	ОЗЗ 1 ст. сраб.	☑	☑	☑	Срабатывание первой ступени ОЗЗ 2 скорости
25	ОЗЗ 2 ст. откл.	☑	☑	☑	Срабатывание второй ступени ОЗЗ 2 скорости
26	Пробой 2	☑	☑	☑	Срабатывание счетчика числа пробоев 2 скорости
27	СНОЗЗ 2 сраб.	☑	☑	☑	Срабатывание функции СНОЗЗ 2 скорости
Защита от обрыва фазы и несимметрии нагрузки (рисунки Б.5а), Б.5б))					
28	ЗОФ1 пуск	☑	☑	☑	Пуск ЗОФ 1 скорости
29	ЗОФ1 сраб.	☑	☑	☑	Срабатывание ЗОФ 1 скорости
30	ЗОФ2 пуск	☑	☑	☑	Пуск ЗОФ 2 скорости
31	ЗОФ2 сраб.	☑	☑	☑	Срабатывание ЗОФ 2 скорости
Минимальная токовая защита (рисунки Б.6а), Б.6б))					
32	МинТЗ 1 пуск	☑	☑	☑	Пуск МинТЗ 1 скорости
33	МинТЗ 1 сраб.	☑	☑	☑	Срабатывание МинТЗ 1 скорости
34	МинТЗ 2 пуск	☑	☑	☑	Пуск МинТЗ 2 скорости
35	МинТЗ 2 сраб.	☑	☑	☑	Срабатывание МинТЗ 2 скорости
Защита от блокировки ротора и затынутого пуска (рисунки Б.7а), Б.7б))					
36	ЗБР1 пуск	☑	☑	☑	Пуск ЗБР 1 скорости
37	Блок. ротора 1	☑	☑	☑	Срабатывание ЗБР 1 скорости
38	Затян. пуск 1	☑	☑	☑	Срабатывание ЗЗП 1 скорости
39	ЗЗП 1 пуск	☑	☑	☑	Пуск ЗЗП 1 скорости
40	ЗБР 2 пуск	☑	☑	☑	Пуск ЗБР 2 скорости
41	Блок. ротора 2	☑	☑	☑	Срабатывание ЗБР 2 скорости
42	Затян. пуск 2	☑	☑	☑	Срабатывание ЗЗП 2 скорости
43	2-1 по ЗЗП 2	☑	☑	☑	Срабатывание ЗЗП 2 скорости на отключение (переключение на первую скорость)
44	ЗЗП 2 пуск	☑	☑	☑	Пуск ЗЗП 2 скорости
Тепловая модель (рисунок Б.8)					
45	Повышение Т	☑	☑	☑	Срабатывание первой ступени по перегреву
46	Перегрев	☑	☑	☑	Срабатывание второй ступени по перегреву
47	ЗППД	☑	☑	☑	Запрет пуска перегретого двигателя
Защита минимального напряжения (рисунок Б.9)					
48	2-1 по ЗМН	☑	☑	☑	Переключение на первую скорость по ЗМН
49	ЗМН сраб.	☑	☑	☑	Срабатывание ЗМН
50	Послед. фаз	×	☑	☑	Последовательность фаз
Контроль токов электромагнитов (рисунки Б.10а), Б.10б))					
51	Защ.1 ЭВ, ЭО1	☑	☑	☑	Срабатывание защиты ЭВ, ЭО1 выключателя Q1 от длительного протекания тока
52	Защ.1 ЭО2	☑	☑	☑	Срабатывание защиты ЭО2 выключателя Q1 от длительного протекания тока

Продолжение таблицы 9

Наименование		Доступность сигнала			Функция сигнала
		АСУ	таблица назначений	схемы ПМК	
53	Защ.2 ЭВ, ЭО1	☑	☑	☑	Срабатывание защиты ЭВ, ЭО1 выключателя Q2 от длительного протекания тока
54	Защ.2 ЭО2	☑	☑	☑	Срабатывание защиты ЭО2 выключателя Q2 от длительного протекания тока
Контроль давления элегаза (рисунок Б.11а), Б.11б)					
55	P<SF61 Q1	☑	☑	✗	Срабатывание датчика первой ступени снижения давления элегаза в выключателе Q1
56	P<SF62 Q1	☑	☑	✗	Срабатывание датчика аварийного снижения давления элегаза в выключателе Q1
57	SF6 Q1 откл.	☑	☑	✗	Сигнал отключения выключателя Q1 при аварийном снижении давления элегаза
58	SF6 Q1 блок.	☑	☑	✗	Сигнал блокирования работы выключателя Q1 при аварийном снижении давления элегаза
59	P<SF61 Q2	☑	☑	✗	Срабатывание датчика первой ступени снижения давления элегаза в выключателе Q2
60	P<SF62 Q2	☑	☑	✗	Срабатывание датчика аварийного снижения давления элегаза в выключателе Q2
61	SF6 Q2 откл.	☑	☑	✗	Сигнал отключения выключателя Q2 при аварийном снижении давления элегаза
62	SF6 Q2 блок.	☑	☑	✗	Сигнал блокирования работы выключателя Q2 при аварийном снижении давления элегаза
Устройство резервирования при отказе выключателей (рисунок Б.12а), Б.12б)					
63	УРОВ 1 сраб.	☑	☑	☑	Срабатывание УРОВ выключателя Q1
64	Реле УРОВ 1	✗	☑	✗	Сигнал на реле УРОВ1
65	УРОВ 2 сраб.	☑	☑	☑	Срабатывание УРОВ выключателя Q2
66	Реле УРОВ 2	✗	☑	✗	Сигнал на реле УРОВ2
Формирование команд оперативного управления выключателями (рисунок Б.13)					
67	МУ	☑	☑	☑	Сигнализация местного управления
68	Упр. по АСУ	☑	☑	☑	Сигнализация управления по АСУ
69	Упр. по ДС	☑	☑	☑	Сигнализация управления по дискретным сигналам
70	Опер. вкл. Q1	☑	☑	☑	Команда оперативного включения выключателя первой скорости
71	Опер. вкл. Q2	☑	☑	☑	Команда оперативного включения выключателя второй скорости
72	Опер. вкл. (посл.)	☑	☑	☑	Команда оперативного включения выключателей последовательно
73	Опер. откл.	☑	☑	☑	Команда оперативного отключения выключателей

Продолжение таблицы 9

Наименование		Доступность сигнала			Функция сигнала
		АСУ	таблица назначений	схемы ПМК	
Формирование команд управления выключателями (рисунок Б.14)					
74	Ком. откл. Q1	☑	☑	☑	Команда на отключение Q1
75	Ком. вкл. Q1	☑	☑	☑	Команда на включение Q1
76	Ком. откл. Q2	☑	☑	☑	Команда на отключение Q2
77	Ком. вкл. Q2	☑	☑	☑	Команда на включение Q2
78	Откл. корпуса	☑	☑	☑	Двигатель полностью отключен и не находится в режиме перехода со скорости на скорость
79	Переход 2 - 1	☑	☑	☑	Режим перехода со второй скорости на первую скорость
Управление выключателем Q1 - включение (рисунок Б.15а)					
80	Реле включить Q1	☑	☑	☑	Сигнал на реле включения Q1
81	Блок. включения Q1	☑	☑	✗	Включение Q1 заблокировано
Управление выключателем Q2 - включение (рисунок Б.15б)					
82	Реле включить Q2	☑	☑	☑	Сигнал на реле включения Q2
83	Блок. включения Q2	☑	☑	✗	Включение Q2 заблокировано
Управление выключателем Q1 - отключение (рисунок Б.16а)					
84	Реле Отключить Q1	☑	☑	☑	Сигнал на реле отключения Q1
85	Сраб. защ. 1	☑	☑	☑	Срабатывание защит на отключение Q1
Управление выключателем Q2 - отключение (рисунок Б.16б)					
86	Реле Отключить Q2	☑	☑	☑	Сигнал на реле отключения Q2
87	Сраб. защ. 2	☑	☑	☑	Срабатывание защит на отключение Q2
Сигнализация (рисунки Б.17, Б.18, Б.19, Б.20)					
88	СО Q1	☑	☑	☑	Самопроизвольное отключение Q1
89	СО Q2	☑	☑	☑	Самопроизвольное отключение Q2
90	Реле Вызов	☑	☑	✗	Сигнал на реле вызова
91	Вызов МТЗ 1 ск. сраб.	☑	✗	✗	Причина срабатывания вызывной сигнализации
92	Вызов МТЗ 2 ск. сраб.	☑	✗	✗	
93	Вызов Перегр. 1 ск. сраб.	☑	✗	✗	
94	Вызов Перегр. 2 ск. сраб.	☑	✗	✗	
95	Вызов МТЗ 1 ск. сигн.	☑	✗	✗	
96	Вызов МТЗ 2 ск. сигн.	☑	✗	✗	
97	Вызов Дг31 сраб.	☑	✗	✗	
98	Вызов Дг32 сраб.	☑	✗	✗	
99	Вызов ОЗ31 1 ст. сраб.	☑	✗	✗	
100	Вызов ОЗ31 2 ст. откл.	☑	✗	✗	
101	Вызов ОЗ32 1 ст. сраб.	☑	✗	✗	
102	Вызов ОЗ32 2 ст. откл.	☑	✗	✗	
103	Вызов Пробой 1	☑	✗	✗	
104	Вызов Пробой 2	☑	✗	✗	
105	Вызов СНО331 сраб.	☑	✗	✗	
106	Вызов СНО332 сраб.	☑	✗	✗	

Продолжение таблицы 9

Наименование		Доступность сигнала			Функция сигнала	
		АСУ	Таблица назначений	Схемы ПМК		
107	Вызов ЗОФ1 сраб.	<input checked="" type="checkbox"/>	x	x	Причина срабатывания вызывной сигнализации	
108	Вызов ЗОФ2 сраб.	<input checked="" type="checkbox"/>	x	x		
109	Вызов МинТ31 сраб.	<input checked="" type="checkbox"/>	x	x		
110	Вызов МинТ32 сраб.	<input checked="" type="checkbox"/>	x	x		
111	Вызов Затян. пуск 1	<input checked="" type="checkbox"/>	x	x		
112	Вызов Блок. ротора 1	<input checked="" type="checkbox"/>	x	x		
113	Вызов Затян. пуск 2	<input checked="" type="checkbox"/>	x	x		
114	Вызов Блок. ротора 2	<input checked="" type="checkbox"/>	x	x		
115	Вызов Перегрев	<input checked="" type="checkbox"/>	x	x		
116	Вызов Повышение Т	<input checked="" type="checkbox"/>	x	x		
117	Вызов ЗМН сраб.	<input checked="" type="checkbox"/>	x	x		
118	Вызов Послед. фаз	<input checked="" type="checkbox"/>	x	x		
119	Вызов Защ.1 ЭВ, ЭО1	<input checked="" type="checkbox"/>	x	x		
120	Вызов Защ.1 ЭО2	<input checked="" type="checkbox"/>	x	x		
121	Вызов Защ.2 ЭВ, ЭО1	<input checked="" type="checkbox"/>	x	x		
122	Вызов Защ.2 ЭО2	<input checked="" type="checkbox"/>	x	x		
123	Вызов P<SF61 Q1	<input checked="" type="checkbox"/>	x	x		
124	Вызов P<SF62 Q1	<input checked="" type="checkbox"/>	x	x		
125	Вызов P<SF61 Q2	<input checked="" type="checkbox"/>	x	x		
126	Вызов P<SF62 Q2	<input checked="" type="checkbox"/>	x	x		
127	Вызов УРОВ 1 сраб.	<input checked="" type="checkbox"/>	x	x		
128	Вызов УРОВ 2 сраб.	<input checked="" type="checkbox"/>	x	x		
129	Вызов СО Q1	<input checked="" type="checkbox"/>	x	x		
130	Вызов СО Q2	<input checked="" type="checkbox"/>	x	x		
131	Вызов Неиспр. выкл. Q1	<input checked="" type="checkbox"/>	x	x		
132	Вызов Неиспр. выкл. Q2	<input checked="" type="checkbox"/>	x	x		
133	Вызов Откл. от ВнЗ	<input checked="" type="checkbox"/>	x	x		
134	Вызов Откл. от УРОВ	<input checked="" type="checkbox"/>	x	x		
135	Вызов пользователя	<input checked="" type="checkbox"/>	x	x		
136	Вызов ДгЗ неиспр.	<input checked="" type="checkbox"/>	x	x		
137	Вызов ЗППД	<input checked="" type="checkbox"/>	x	x		
138	Вызов Неиспр. ТН	<input checked="" type="checkbox"/>	x	x		
139	Реле Авар. откл.	<input checked="" type="checkbox"/>	<input checked="" type="checkbox"/>	<input checked="" type="checkbox"/>		Сигнал на реле аварийного отключения
140	Квитир. сигнал.	<input checked="" type="checkbox"/>	<input checked="" type="checkbox"/>	<input checked="" type="checkbox"/>		Квитирование сигнализации
Диагностика (рисунок Б.21)						
141	Неиспр. выкл. Q1	<input checked="" type="checkbox"/>	<input checked="" type="checkbox"/>	<input checked="" type="checkbox"/>		Неисправность выключателя Q1
142	Сброс перекл. 2-1	<input checked="" type="checkbox"/>	<input checked="" type="checkbox"/>	<input checked="" type="checkbox"/>		Запрет переключения со второй скорости на первую
143	Неиспр. выкл. Q2	<input checked="" type="checkbox"/>	<input checked="" type="checkbox"/>	<input checked="" type="checkbox"/>		Неисправность выключателя Q2
144	Неиспр. откл. 1	<input checked="" type="checkbox"/>	<input checked="" type="checkbox"/>	<input checked="" type="checkbox"/>	Неисправность выключателя. Выключатель Q1 не отключился	
145	Неиспр. откл. 2	<input checked="" type="checkbox"/>	<input checked="" type="checkbox"/>	<input checked="" type="checkbox"/>	Неисправность выключателя. Выключатель Q2 не отключился	
146	Неиспр. вкл. 1	<input checked="" type="checkbox"/>	<input checked="" type="checkbox"/>	<input checked="" type="checkbox"/>	Неисправность выключателя. Выключатель Q1 не включился	

Продолжение таблицы 9

Наименование		Доступность сигнала			Функция сигнала
		АСУ	таблица назначений	схемы ПМК	
147	Неиспр. вкл. 2	☑	☑	☑	Неисправность выключателя. Выключатель Q2 не включился
148	Сброс переключ. 1-2	☑	☑	☑	Запрет переключения с первой скорости на вторую
149	Отказ БМРЗ	☑	✗	☑	Отказ БМРЗ
150	Реле отказ БМРЗ	✗	☑	✗	Сигнал на реле "Отказ БМРЗ"
Сигнализация положения выключателя (рисунок Б.22)					
151	Q1 включен	☑	☑	☑	Сигнал на реле Q1 включен
152	Q2 включен	☑	☑	☑	Сигнал на реле Q2 включен
153	Q1 отключен	☑	☑	☑	Сигнал на реле Q1 отключен
154	Q2 отключен	☑	☑	☑	Сигнал на реле Q2 отключен
Контроля цепей напряжения (рисунок Б.23)					
155	Неиспр. ТН пуск	☑	☑	☑	Пуск алгоритма контроля неисправности цепей ТН
156	Неиспр. ТН	☑	☑	☑	Срабатывание алгоритма контроля неисправности цепей ТН
Прочее					
157	Ошибка частоты	✗	☑	☑	Ошибка частоты
158	Синхр. от PPS	☑	☑	✗	Синхронизация от PPS
159	Пуск защит и автом.	☑	✗	✗	Пуск защит и автоматики

3.2.4 В блоке реализован комплект дополнительных пусковых органов, представленный в таблице 10. Дополнительные пусковые органы предназначены для построения функциональных схем ПМК. Сигналы дополнительных пусковых органов доступны для использования в схемах ПМК и в таблице назначений. Значения уставок дополнительных пусковых органов доступны для изменения по АСУ.

3.2.5 В блоке реализован комплект из 10 уставок по времени ТА01 - ТА10, предназначенных для использования в схемах ПМК. Диапазон уставок по времени от 0,00 до 600,00 с, с дискретностью 0,01 с. Заводская установка 1,00 с. Значения уставок доступны для изменения по АСУ.

3.2.6 В блоке реализован комплект из 10 программных ключей SA01 - SA10, предназначенных для использования в схемах ПМК. Заводская установка - "выведен". Значения программных ключей доступны для изменения по АСУ.

3.2.7 В блоке реализован комплект из трех длительных выдержек времени TL01 - TL03. Диапазон уставок по времени от 1 до 60000 минут/секунд с дискретностью 1 минута/секунда. Заводская установка 10 минут/секунд. Значения уставок доступны для изменения по АСУ.

Таблица 10 - Дополнительные пусковые органы

Обозначение сигнала		Функция	Уставка				
			Обозначение	Заводская установка	Диапазон	Дискретность	Коэффициент возврата
Токовые реле							
1	ПО МАКС РТ1 II	Максимальные токовые реле максимального фазного тока	РТ1 МАКС II	1,00 А	От 0,13 до 130,00 А	0,01 А	0,93 - 0,97
2	ПО МАКС РТ2 II		РТ2 МАКС II				
3	ПО МАКС РТ3 II		Максимальное токовое реле минимального фазного тока	РТ3 МАКС II	0,13 А		

Продолжение таблицы 10

Обозначение сигнала		Функция	Уставка				
			Обозначение	Заводская установка	Диапазон	Дискретность	Коэффициент возврата
4	ПО МИН РТ 1I	Минимальное токовое реле максимального фазного тока	РТ МИН 1I	0,13 А	От 0,13 до 5,00 А	0,01 А	1,03 - 1,07
5	ПО РТ I2 МАКС 1I	Максимальное токовое реле тока обратной последовательности	РТ I2 МАКС 1I	1,00 А	От 0,13 до 130,00 А		0,93 - 0,97
6	ПО РТ 3I0 МАКС 1I	Максимальное токовое реле тока нулевой последовательности	РТ 3I0 МАКС 1I	1,00 А	От 0,01 до 4,00 А		
7	ПО РТ 3I0р МАКС 1I	Максимальное токовое реле расчетного тока нулевой последовательности	РТ 3I0р МАКС 1I	1,00 А	От 0,13 до 130,00 А		
8	ПО МАКС РТ1 2I	Максимальные токовые реле максимального фазного тока	РТ1 МАКС 2I	1,00 А	От 0,13 до 130,00 А		
9	ПО МАКС РТ2 2I		РТ2 МАКС 2I				
10	ПО МАКС РТ3 2I	Максимальное токовое реле минимального фазного тока	РТ3 МАКС 2I	0,13 А	От 0,13 до 5,00 А		
11	ПО МИН РТ 2I	Минимальное токовое реле максимального фазного тока	РТ МИН 2I	0,13 А	От 0,13 до 130,00 А		1,03 - 1,07
12	ПО РТ I2 МАКС 2I	Максимальное токовое реле тока обратной последовательности	РТ I2 МАКС 2I	1,00 А	От 0,13 до 130,00 А		
13	ПО РТ 3I0 МАКС 2I	Максимальное токовое реле тока нулевой последовательности	РТ 3I0 МАКС 2I	1,00 А	От 0,01 до 4,00 А		0,93 - 0,97
14	ПО РТ 3I0р МАКС 2I	Максимальное токовое реле расчетного тока нулевой последовательности	РТ 3I0р МАКС 2I	1,00 А	От 0,13 до 130,00 А		

Продолжение таблицы 10

Обозначение сигнала		Функция	Уставка				
			Обозначение	Заводская установка	Диапазон	Дискретность	Коэффициент возврата
Реле напряжения*							
15	ПО МАКС РН	Максимальное реле максимального линейного напряжения	РН МАКС	95 В	От 2 до 120 В	1 В	0,93 - 0,97
16	ПО МИН РН1	Минимальное реле минимального линейного напряжения	РН1 МИН	20 В	От 2 до 100 В		1,03 - 1,07
17	ПО МИН РН2	Минимальное реле максимального линейного напряжения	РН2 МИН	20 В	От 2 до 100 В		0,93 - 0,97
18	ПО МАКС РН U2	Максимальное реле напряжения обратной последовательности	РН U2 МАКС	5 В	От 5 до 20 В		0,93 - 0,97
19	ПО МАКС РН 3U0	Максимальное реле напряжения нулевой последовательности	РН 3U0 МАКС	5 В	От 5 до 20 В		
Реле мощности							
20	ПО МИН РМ P1	Минимальное реле активной мощности	РМ P1 МИН	-0,500 МВт	От -1,000 до -0,005 МВт	0,001 МВт	1,03 - 1,07
21	ПО МАКС РМ P1	Максимальное реле активной мощности	РМ P1 МАКС	0,500 МВт	От 0,005 до 1,000 МВт	0,001 МВт	0,93 - 0,97
22	ПО МИН РМ Q1	Минимальное реле реактивной мощности	РМ Q1 МИН	-0,500 Мвар	От -1,000 до -0,005 Мвар	0,001 Мвар	1,03 - 1,07
23	ПО МАКС РМ Q1	Максимальное реле реактивной мощности	РМ Q1 МАКС	0,500 Мвар	От 0,005 до 1,000 Мвар	0,001 Мвар	0,93 - 0,97
24	ПО МИН РМ P2	Минимальное реле активной мощности	РМ P2 МИН	-0,500 МВт	От -1,000 до -0,005 МВт	0,001 МВт	1,03 - 1,07
25	ПО МАКС РМ P2	Максимальное реле активной мощности	РМ P2 МАКС	0,500 МВт	От 0,005 до 1,000 МВт	0,001 МВт	0,93 - 0,97

Продолжение таблицы 10

Обозначение сигнала		Функция	Уставка				
			Обозначение	Заводская установка	Диапазон	Дискретность	Коэффициент возврата
26	ПО МИН РМ Q2	Минимальное реле реактивной мощности	РМ Q2 МИН	-0,500 Мвар	От -1,000 до -0,005 Мвар	0,001 Мвар	1,03 - 1,07
27	ПО МАКС РМ Q2	Максимальное реле реактивной мощности	РМ Q2 МАКС	0,500 Мвар	От 0,005 до 1,000 Мвар	0,001 Мвар	0,93 - 0,97
*Реле напряжения НЕ БЛОКИРУЮТСЯ при обнаружении неисправности в цепях напряжения.							

4 Основные функции блока

4.1 Максимальная токовая защита (МТЗ)

4.1.1 Максимальная токовая защита первой и второй скорости (МТЗ 1, МТЗ 2) предназначена для защиты от коротких замыканий в обмотке статора и от перегрузки двигателя при работе на первой или второй скорости соответственно.

4.1.2 МТЗ действуют на основании измеренных значений токов фаз первой (1I_A, 1I_B, 1I_C) и второй (2I_A, 2I_B, 2I_C) скоростей. Алгоритм МТЗ 1 представлен на рисунке Б.1а)¹⁾. Алгоритм МТЗ 2 представлен на рисунке Б.1б).

4.1.3 МТЗ 1, МТЗ 2 выполнены трехступенчатыми. Ступени МТЗ 1 вводятся в действие программными ключами **1S101**, **1S102**, **1S103** для первой, второй и третьей ступени соответственно. Ступени МТЗ 2 вводятся в действие программными ключами **2S101**, **2S102**, **2S103** для первой, второй и третьей ступени соответственно.

4.1.4 Первая и вторая ступени имеют независимую времятоковую характеристику. Третья ступень может использоваться с независимой или с обратнозависимой времятоковой характеристикой. Выбор типа характеристики третьей ступени МТЗ 1 производится программным ключом **1S109**. Выбор типа характеристики третьей ступени МТЗ 2 производится программным ключом **2S109**.

4.1.4.1 Блок обеспечивает возможность работы с четырьмя типами обратнозависимых времятоковых характеристик:

- "1" - инверсной (МЭК 60255-151);
- "2" - сильно инверсной (МЭК 60255-151);
- "3" - длительно инверсной (МЭК 60255-151);
- "4" - чрезвычайно инверсной (МЭК 60255-151).

4.1.4.2 Для зависимой характеристики возможен выбор одной из четырёх зависимых времятоковых характеристик. Типы и аналитические зависимости времятоковых характеристик приведены в таблице 11.

4.1.4.3 Тип времятоковой характеристики задаётся уставкой в программном комплексе "Конфигуратор - МТ" при выборе типа обратнозависимой времятоковой характеристики.

Таблица 11 - Тип времятоковой характеристики

Тип характеристики	Наименование	Аналитическая зависимость
1	Инверсная	$t = \frac{0,14}{\left(\frac{I}{I_{с.з.}}\right)^{0,02} - 1} \cdot K$
2	Сильно инверсная	$t = \frac{13,5}{\frac{I}{I_{с.з.}} - 1} \cdot K$
3	Длительно инверсная	$t = \frac{120}{\frac{I}{I_{с.з.}} - 1} \cdot K$
4	Чрезвычайно инверсная	$t = \frac{80}{\left(\frac{I}{I_{с.з.}}\right)^2 - 1} \cdot K$

Обозначения: *K* - коэффициент усиления (уставка К); *I* - входной вторичный ток, измеряемый блоком, А; *I*_{с.з.} - ток срабатывания защиты (уставка МТЗ1 РТЗ, МТЗ2 РТЗ).

¹⁾ Функциональные схемы алгоритмов приведены в приложении Б (рисунки Б.1 - Б.23).

Прямая, параллельная оси времени и проходящая через значение тока $I_{с.з.}$, является вертикальной асимптотой для всех обратозависимых времятоковых характеристик. Пуск ступени производится при токах, превышающих $I_{с.з.}$. Максимальное расчетное время срабатывания зависимых времятоковых характеристик составляет 180 минут (это означает, что, если расчетное время срабатывания превышает 180 минут, ступень срабатывает через 180 минут).

Пределы допускаемой абсолютной / относительной основной погрешности по времени срабатывания для ступеней с зависимыми времятоковыми характеристиками для $1,2 \leq I/I_{с.з.} \leq 20$: при $t \leq 1$ с составляют не более ± 30 мс, при $t > 1$ с составляют не более 5 %.

4.1.5 Первая ступень действует на отключение при возникновении КЗ. Вторая ступень МТЗ действует только на сигнализацию перегрузки электродвигателя. Третья ступень предназначена для защиты электродвигателя от перегрузки с действием на отключение и сигнализацию или только на сигнализацию (программные ключи **1S117**, **2S117**).

4.1.6 Для блокирования ступней МТЗ предусмотрены логические сигналы "МТЗ1 1 блок.", "МТЗ1 2 блок.", "МТЗ1 3 блок.", "МТЗ2 1 блок.", "МТЗ2 2 блок.", "МТЗ2 3 блок."

4.2 Логическая защита шин (ЛЗШ)

4.2.1 Блок реализует функции датчика логической защиты шин (ЛЗШд) (в соответствии с рисунком Б.2). Сигнал "Реле ЛЗШд" формируется при пуске МТЗ первой и второй скоростей.

4.3 Дуговая защита (ДгЗ)

4.3.1 ДгЗ предназначена для защиты от дуговых коротких замыканий внутри отсеков ячеек. ДгЗ обладает абсолютной селективностью.

4.3.2 Блок реализует функцию дуговой защиты в соответствии с рисунком Б.3. Дуговая защита выполняется с помощью входного логического сигнала "ДгЗ". Дуговая защита может быть реализована с контролем тока обмотки соответствующей скорости (программный ключ **S130**). Срабатывание дуговой защиты действует на отключение выключателей.

4.3.3 Блок выполняет контроль исправности цепи ДгЗ. При длительном, более 2,5 с, наличии входного сигнала "ДгЗ" срабатывает реле "Вызов".

4.4 Защита от однофазных замыканий на землю (ОЗЗ)

4.4.1 Защита от однофазных замыканий на землю первой и второй скорости (ОЗЗ 1, ОЗЗ 2) предназначена для защиты обмотки статора при замыканиях на землю при работе на первой или второй скорости и применяется в сетях с изолированной или заземленной через высокоомное сопротивление нейтралью. Предусмотрены вторые ступени защиты при работе на первой скорости или второй скорости.

ОЗЗ 1 выполнена с контролем напряжения $3U_0$, тока $3I_{0_1}$, расчетного тока $3I_{0_1 \text{ расч}}$ и одной выдержкой времени (в соответствии с рисунком Б.4а)). ОЗЗ 2 выполнена с контролем напряжения $3U_0$, тока $3I_{0_2}$, расчетного тока $3I_{0_2 \text{ расч}}$ и одной выдержкой времени (в соответствии с рисунком Б.4б)).

4.4.2 ОЗЗ 1 и ОЗЗ 2 могут быть использованы в следующих конфигурациях (используются общие программные ключи для ОЗЗ 1 и ОЗЗ 2):

- с контролем напряжения нулевой последовательности (программный ключ **S24**);
- с контролем тока нулевой последовательности (программный ключ **S25**);
- комбинированная (с контролем напряжения и тока нулевой последовательности, программные ключи **S25** и **S24**);
- с контролем направления мощности (программный ключ **S26**).

ОЗЗ действуют на отключение и сигнализацию или только на сигнализацию (программный ключ **S21**).

Определение направления мощности нулевой последовательности для первой скорости осуществляется по значению фазового угла между током $3I_{0_1}$ и напряжением $3U_0$. Определение направления мощности нулевой последовательности для второй скорости осуществляется по значению фазового угла между током $3I_{0_2}$ и напряжением $3U_0$. Диаграмма направленной ОЗЗ приведена на рисунке 4.

4.4.3 Вторые ступени защиты, выполненные с контролем токов $3I_{0_1}$ и $3I_{0_2}$ измеряемых или определяемых из трех фазных токов соответствующей скорости (программный ключ **S29**) и работающие без выдержки времени, вводятся в действие программным ключом **S27** и действуют на отключение и сигнализацию.

4.4.4 В связи с несовершенством трансформаторов тока нулевой последовательности, а также особенностями переходных процессов существует сложность определения присоединения с однофазным замыканием на землю. Широкое распространение получил метод поиска ОЗЗ последовательным отключением/включением присоединений с контролем напряжения нулевой последовательности. Для минимизации числа переключений в блоке реализована функция селектора направления ОЗЗ (СНОЗЗ), работа которой основана на составляющих переходного процесса ОЗЗ в первый момент возникновения пробоя. Функция вводится в действие программным ключом **S28**. Выбор режима работы в сети с компенсированной (резистивно-заземлённой) или изолированной нейтралью выполняется программным ключом **S228**.

4.4.5 При выявлении возникновения замыкания на своем присоединении алгоритм СНОЗЗ выдает логический сигнал "СНОЗЗ сраб.", который с помощью таблицы назначений может быть назначен на свободно назначаемый светодиод пульта. Таким образом, персонал, используя уточняющую информацию, при выполнении последовательных отключений/включений может выполнять операции в приоритетном порядке, минимизируя количество отключений технологических потребителей.

4.4.6 Дополнительно в алгоритме СНОЗЗ предусмотрен счетчик количества пробоев. Этот косвенный показатель может быть использован эксплуатирующим персоналом для прогнозирования аварий. Предусмотрена индикация количества пробоев на дисплее и в программном комплексе "Конфигуратор - МТ". При превышении количеством пробоев уставки ОЗЗ С, формируется сигнал "Вызов" (при введенном программном ключе **S30**).

4.4.7 Сбросить значение количества пробоев можно в программном комплексе "Конфигуратор - МТ" или с дисплея.

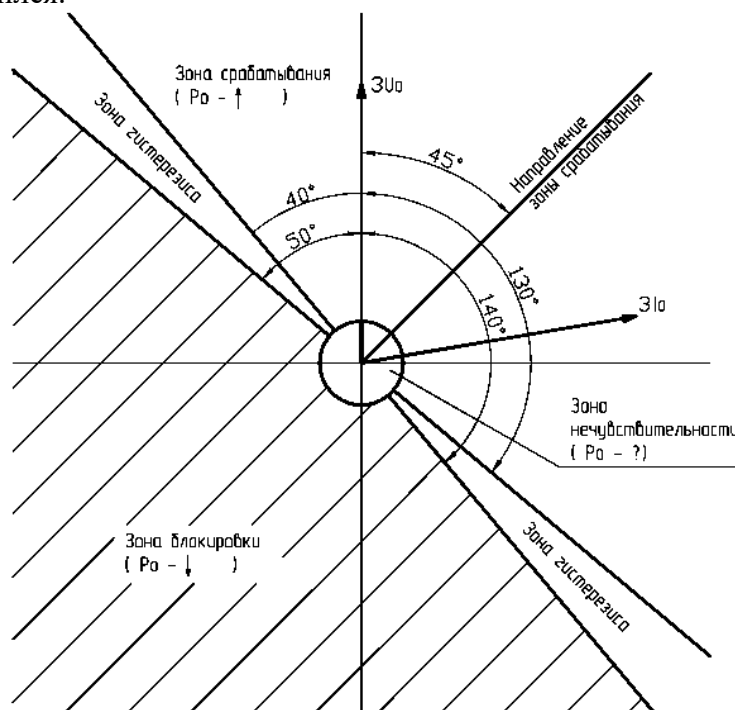


Рисунок 4 - Угловая диаграмма работы направленной защиты от ОЗЗ

4.5 Защита от обрыва фазы и несимметрии нагрузки (ЗОФ)

4.5.1 Защита от обрыва фазы первой и второй скорости (ЗОФ1 и ЗОФ2) предназначена для защиты двигателя от действия тока обратной последовательности при работе на первой или второй скорости соответственно. Наличие тока обратной последовательности (межвитковое замыкание или несимметрия питающего напряжения) приводит к перегреву двигателя, а также к увеличению механической вибрации.

4.5.2 ЗОФ 1 действует на основании измеренных значений токов фаз первой скорости (I_A , I_B , I_C) или токов двух фаз и тока нулевой последовательности первой скорости (I_A , I_C , $3I_{0_1}$, при введенном программном ключе **S999**) и представлена на рисунке Б.5а). ЗОФ 2 действует на основании измеренных значений токов фаз второй скорости ($2I_A$, $2I_B$, $2I_C$) или токов двух фаз и тока нулевой последовательности второй скорости ($2I_A$, $2I_C$, $3I_{0_2}$, при введенном программном ключе **S999**) и представлена на рисунке Б.5б).

4.5.3 ЗОФ 1 и ЗОФ 2 могут работать с независимой (программный ключ **S41**) и (или) зависимой (программный ключ **S411**) выдержкой времени. ЗОФ работает по действующему значению тока обратной последовательности. Для независимой и обратнoзависимой ступеней предусмотрены отдельные уставки по току.

Выдержка времени t , с, обратнoзависимой ступени ЗОФ 1 вычисляется по формуле (показано для первой скорости, для второй осуществляется аналогично):

$$t = \frac{3\text{ОФ1_A}}{\left(\frac{I2_{\text{действ}}}{I2_{>}}\right)^2}, \quad (1)$$

где ЗОФ1_A - тепловая постоянная электродвигателя для обратнoзависимой выдержки ЗОФ 1 (характеризует допустимую длительность несимметричной перегрузки и задается уставкой), с;

$I2_{\text{действ}}$ - текущее действующее значение тока обратной последовательности, А;

$I2_{>}$ - ток срабатывания зависимой ступени ЗОФ1 РТ2 (задается уставкой), А.

4.5.4 При введенном программном ключе **S40** ЗОФ1, ЗОФ2 действуют на отключение.

4.6 Минимальная токовая защита (МинТЗ)

4.6.1 Минимальная токовая защита первой и второй скорости (МинТЗ 1 и МинТЗ 2) обеспечивает сигнализацию и/или отключение защищаемого двигателя при его переходе в режим холостого хода при работе на первой или второй скорости соответственно (например, при отделении двигателя от нагрузки с помощью муфты предельного момента).

Ввод/вывод защиты производится программным ключом **S820** (в соответствии с рисунками Б.6а), Б.6б)). Программный ключ **S821** задает один из режимов работы:

- на отключение и сигнализацию;
- только на сигнализацию.

4.6.2 Защита работает по действующим значениям фазных токов, с выдержкой времени. Защита срабатывает при одновременном выполнении условий

$$\begin{aligned} I_{\max} &\leq I_{\min}, \\ I_{\min} &\geq 0,13 \text{ А}, \end{aligned} \quad (2)$$

где I_{\max} - максимальный из фазных токов I_A , I_B , I_C ;

I_{\min} - уставка по току;

I_{\min} - минимальный из фазных токов I_A , I_B , I_C (программный ключ **S999** выведен), либо I_A , I_C , А (программный ключ **S999** введен).

Графически условия срабатывания защиты приведены на рисунке 5.

Для блокирования работы МинТЗ предусмотрен сигнал "МинТЗ 1 блок.", "МинТЗ 2 блок." для блокирования алгоритма первой и второй скоростей соответственно.

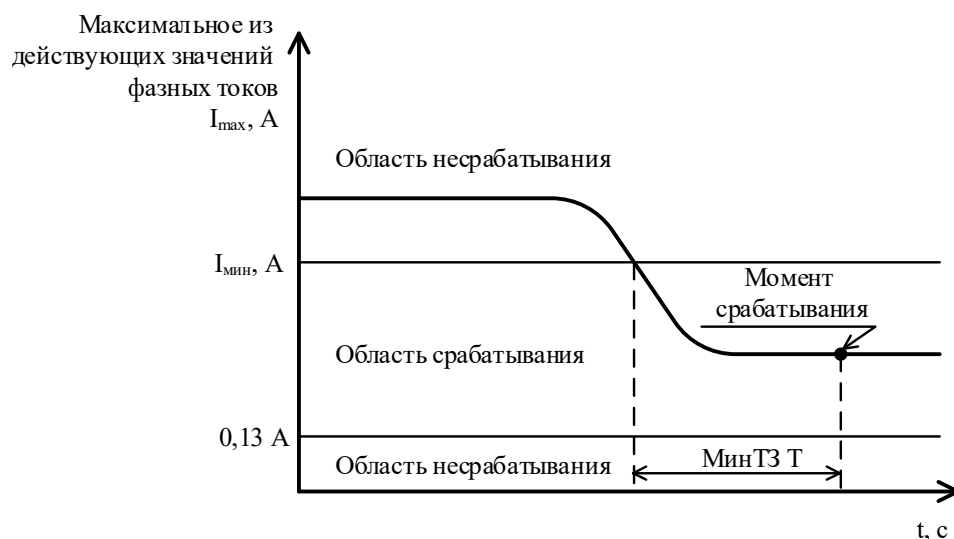


Рисунок 5 - Условия срабатывания Мин. ТЗ

4.7 Защита от блокировки ротора (ЗБР) и затынутого пуска (ЗЗП)

4.7.1 Защита от блокировки ротора и затынутого пуска первой и второй скорости (ЗБР 1 и ЗБР 2) производит отключение защищаемого двигателя при:

- затынутом пуске при продолжительной работе двигателя под чрезмерной нагрузкой на соответствующей скорости;
- пуске с заблокированным или находящимся под недопустимо большой нагрузкой ротором;
- блокировании ротора после выхода двигателя на рабочий режим на соответствующей скорости.

При срабатывании защиты от затынутого пуска второй скорости на отключение (программный ключ **2S834**) происходит автоматический перевод со второй скорости на первую.

В случае необходимости блокирования включения выключателей до квитирования при срабатывании ЗБР необходимо реализовать эту блокировку в ПМК (программный комплекс "Конфигуратор - МТ").

4.7.2 Ввод ЗБР 1 и ЗБР 2 производится программными ключами **1S830** и **2S830** соответственно (в соответствии с рисунками Б.7а), Б.7б)). Программные ключи **1S834**, **2S834** задают один из режимов работы: на отключение и сигнализацию или только на сигнализацию для ЗБР 1 и ЗБР 2 соответственно.

4.7.3 ЗБР 1 и ЗБР 2 срабатывают с выдержкой времени при превышении действующими значениями фазных токов соответствующей скорости уставки пускового тока: ЗБР1 РТ для первой скорости или ЗБР2 РТ для второй скорости. В ЗБР 1 и ЗБР 2 предусмотрены две выдержки времени: одна используется, если зафиксирован пуск двигателя (ЗЗП1 Т, ЗЗП2 Т), другая - если превышение уставки по току произошло при работающем двигателе (ЗБР1 Т, ЗБР2 Т).

Пуск двигателя определяется не по факту получения команды на включение, а по факту возрастания фазных токов соответствующей скорости от минимальных значений (действующее значение меньше 0,13 А) до значений, превышающих 0,13 А. Если указанное возрастание фазных токов произошло перед пуском защиты, считается, что сработала защита от затынутого пуска. В противном случае - сработала защита от блокировки ротора.

Графически условия срабатывания защиты показаны на рисунке 6.

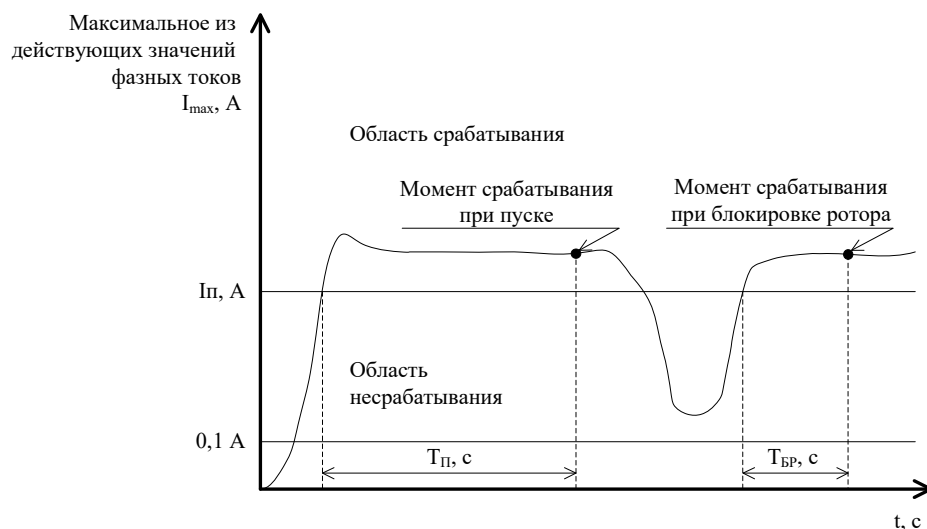


Рисунок 6 - Условия срабатывания ЗБР

4.8 Тепловая модель (ТМ)

4.8.1 Тепловая модель предназначена для защиты двигателя от всех видов перегрузки, множественных пусков и самозапущков. Функция моделирует нагрев защищаемого двигателя по измерению токов в трех фазах (в соответствии с рисунком Б.8).

4.8.2 При работе на первой скорости моделирование нагрева осуществляется в относительных единицах в соответствии с формулой

$$E_{\%} = \left(\frac{1I_{\Delta}}{1I} \right)^2 \cdot \left(1 - e^{-\frac{t}{T_{\text{нагрев } 1}}} \right) \cdot 100 + E_{0,\%} \cdot e^{-\frac{t}{T_{\text{нагрев } 1}}}, \quad (3)$$

где $1I_{\Delta}$ - эквивалентный ток первой скорости, А;

$1I$ - уставка эквивалентного тока ТМ первой скорости (как правило, ток тепловой модели принимается на 5 % больше номинального тока двигателя на данной скорости), А;

t - рассматриваемый момент времени, мин;

$T_{\text{нагрев } 1}$ - постоянная времени нагрева двигателя на первой скорости, мин;

$E_{0,\%}$ - перегрев двигателя в начале процесса нагрева, %.

При работе на второй скорости моделирование нагрева осуществляется в относительных единицах в соответствии с формулой

$$E_{\%} = \left(\frac{2I_{\Delta}}{2I} \right)^2 \cdot \left(1 - e^{-\frac{t}{T_{\text{нагрев } 2}}} \right) \cdot 100 + E_{0,\%} \cdot e^{-\frac{t}{T_{\text{нагрев } 2}}}, \quad (4)$$

где $2I_{\Delta}$ - эквивалентный ток второй скорости, А;

$2I$ - уставка эквивалентного тока ТМ второй скорости (как правило, ток тепловой модели принимается на 5 % больше номинального тока двигателя на данной скорости), А;

t - рассматриваемый момент времени, мин;

$T_{\text{нагрев } 2}$ - постоянная времени нагрева двигателя на второй скорости, мин;

$E_{0,\%}$ - перегрев двигателя в начале процесса нагрева, %.

Относительный перегрев отключенного двигателя при остывании рассчитывается по формуле

$$E_{\%} = E_{0,\%} \cdot e^{-\frac{t}{T_{\text{охлажд}}}}, \quad (5)$$

где t - рассматриваемый момент времени, мин;

$T_{\text{охлажд}}$ - постоянная времени охлаждения двигателя, мин;

$E_{0,\%}$ - перегрев двигателя в начале процесса охлаждения, %.

В качестве величины, определяющей относительный нагрев двигателя при работе на соответствующей скорости, принимается эквивалентный ток I_{Σ} , определяемый по формуле

$$I_{\Sigma} = \sqrt{I_{\text{фазн. макс.}}^2 + K_2 \cdot I_2^2}, \quad (6)$$

где $I_{\text{фазн. макс.}}$ - действующее значение максимального из фазных токов текущей скорости, А;

K_2 - коэффициент учета тока обратной последовательности;

I_2 - ток обратной последовательности данной скорости, А.

Ток обратной последовательности рассчитывается на основании измеренных значений токов фаз соответствующей скорости ($1I_A, 1I_B, 1I_C$ или $2I_A, 2I_B, 2I_C$) или токов двух фаз и тока нулевой последовательности соответствующей скорости ($1I_A, 1I_C, 3I_{0_1}$ или $2I_A, 2I_C, 3I_{0_2}$ при введенном программном ключе **S999**).

4.8.3 Защита вводится в действие программным ключом **S840**.

Защита имеет две ступени:

- первая срабатывает на отключение двигателя и запрет пуска перегретого двигателя (ЗППД) (программный ключ **S842**);
- вторая срабатывает только на сигнализацию.

4.8.4 Защита различает тепловые процессы в двигателе, работающем на первой скорости, работающем на второй скорости и отключенном двигателе. Признак работы двигателя на соответствующей скорости формируется способом, аналогичным используемому в защите от блокировки ротора и затянутого пуска. Для каждого режима (работа на первой скорости / работа на второй скорости / отключенный двигатель) предусмотрена своя уставка по постоянной времени.

В защите предусмотрены три уставки по относительному нагреву:

- ТМ E2 - уставка по относительному нагреву для ступени, срабатывающей на сигнализацию (вторая ступень);
- ТМ E3 - уставка по относительному нагреву для ступени, срабатывающей на отключение двигателя и пуск функции ЗППД (первая ступень);
- ТМ E1 - уставка по относительному нагреву, при охлаждении до которой происходит разрешение следующего пуска двигателя, если имело место его отключение первой ступенью ТМ.

Графически работа алгоритма показана на рисунке 7.

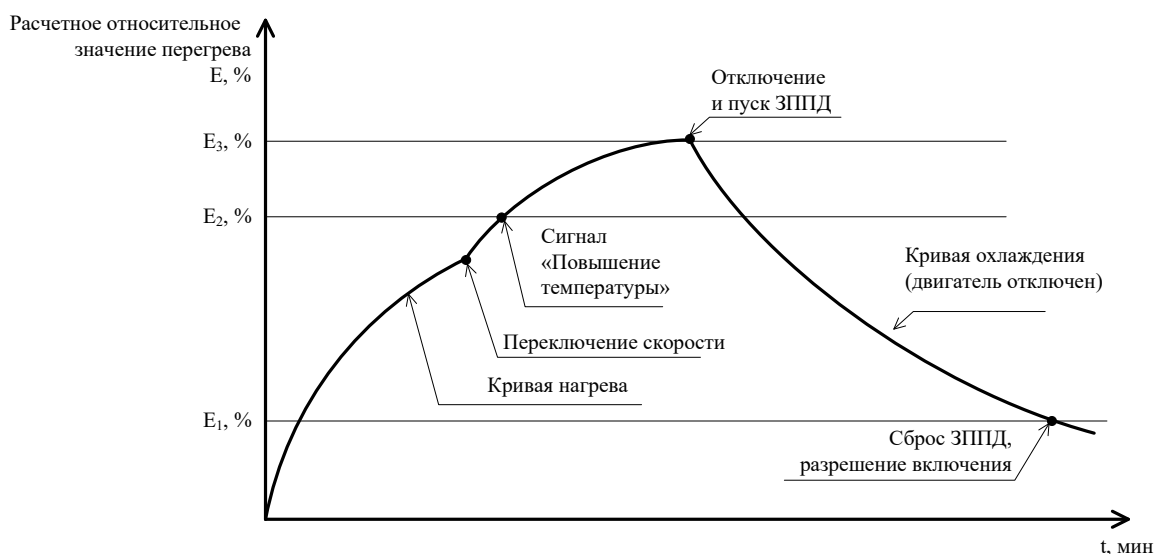


Рисунок 7 - Пример работы ТМ

Отображение значений относительного нагрева, вычисляемых блоком, производится с разрешающей способностью 1 %. При срабатывании ЗППД блокируются функции включения двигателя и формируется сигнал "ЗППД". Сброс ЗППД осуществляется при снижении значения относительного нагрева ниже уставки ТМ Е1.

4.9 Защита минимального напряжения (ЗМН)

4.9.1 Защита минимального напряжения (ЗМН) предназначена для отключения неответственных электродвигателей, не участвующих в самозапуске, а также для перевода электродвигателей, самозапуск которых допустим, со второй скорости на первую.

4.9.2 Защита выполнена (в соответствии с рисунком Б.9) с контролем двух линейных напряжений или входных логических сигналов "ЗМН 1", "ЗМН 2". Контроль линейных напряжений вводится программным ключом **S70**.

4.9.3 При срабатывании ЗМН с контролем напряжений осуществляется перевод со второй скорости на первую или отключение (программный ключ **S71**). При срабатывании ЗМН по входному сигналу "ЗМН 1" осуществляется перевод со второй скорости на первую, а при срабатывании по входному сигналу "ЗМН 2" осуществляется отключение (при введенном программном ключе **S71**). Любое срабатывание ЗМН действует на сигнализацию.

4.9.4 Предусмотрена блокировка ЗМН при наличии входного логического сигнала "Блок ЗМН". ЗМН срабатывает только при включенном выключателе первой или второй скорости.

4.9.5 Дополнительно предусмотрена функция контроля последовательности чередования фаз с контролем максимального из линейных напряжений и напряжения прямой последовательности. При выявлении нарушения последовательности чередования фаз блокируется включение выключателей первой и второй скорости. Функция контроля последовательности чередования фаз вводится программным ключом **S74**.

4.10 Внешние защиты

4.10.1 Блок обеспечивает исполнение сигналов от внешних защит с действием на отключение выключателей при их назначении на входные логические сигналы:

- "Откл. от УРОВ" - сигнал отключения от УРОВ секции;
- "Отключение от ВнЗ" - сигнал отключения от внешних защит.

4.11 Функция контроля давления элегаза

4.11.1 В блоке обеспечивается исполнение сигналов датчиков снижения давления элегаза в выключателях. Функциональная схема алгоритма контроля давления элегаза представлена на рисунках Б.11а), Б.11б).

4.11.2 Назначение дискретных входов блока на логические сигналы датчиков снижения давления элегаза должно выполняться в таблице подключений блока с учетом типа контактов датчиков (инверсия сигнала для размыкающих контактов). Для исключения ложного срабатывания сигналы всех датчиков снижения давления элегаза действуют с выдержкой времени 1 с.

4.11.3 Датчики первой (предупредительной) ступени снижения давления элегаза в выключателях ("1ст. P<SF6 Q1", "1ст. P<SF6 Q2") действуют на вызывную сигнализацию.

4.11.4 Датчики аварийного снижения давления элегаза в выключателе ("2ст. P<SF6 Q1", "2ст. P<SF6 Q2") действуют на вызывную сигнализацию, на формирование сигнализации неисправности выключателя и блокировку включения выключателя.

4.11.5 В блоке предусмотрено два вида обработки сигналов датчиков аварийного снижения давления элегаза:

- при выведенном программном ключе **S734** сигнал действует на блокирование отключения выключателя и, при введенном программном ключе **S451**, на ускорение функции УРОВ;

- при введенном программном ключе **S734**, если ток в любой из фаз не превышает допустимого тока отключения выключателя, заданного уставкой "SF6 откл. РТ", сигнал с выдержкой времени "SF6 откл. Т" действует на отключение выключателя; в противном случае (при превышении током уставки "SF6 откл. РТ") действие сигнала аналогично описанному в предыдущем пункте.

4.11.6 При введенном программном ключе **S732** срабатывание датчика аварийного снижения давления элегаза в выключателе осуществляется только при срабатывании датчика первой (предупредительной) ступени.

4.12 Устройство резервирования при отказе выключателей (УРОВ)

4.12.1 В блоке реализовано устройство резервирования при отказе выключателей первой или второй скорости (в соответствии с рисунком Б.12а), Б.12б)). УРОВ вводится программным ключом **S44**. Сигнал УРОВ формируется, если не выполнена команда на отключение (контролируется по фазным токам соответствующей скорости) соответствующего выключателя при:

- срабатывании МТЗ соответствующей скорости;
- срабатывании ОЗЗ второй ступени соответствующей скорости;
- срабатывании защиты от низкого давления элегаза;
- срабатывании дуговой защиты соответствующей скорости;
- отключении по сигналу "Откл. от УРОВ" от нижестоящих защит;
- подаче сигнала на логический вход "Пуск УРОВ".

4.12.2 Срабатывание УРОВ выполняется с задержкой времени, определяемой уставкой "УРОВ1 Т", "УРОВ2 Т" для первой и второй скорости соответственно. При введенном программном ключе **S451** осуществляется ускорение функции УРОВ по сигналу от алгоритма контроля аварийного снижения давления элегаза выключателя. При ускорении УРОВ срабатывание происходит при пуске УРОВ без выдержки времени.

4.12.3 Возврат УРОВ осуществляется при появлении сигнала "РПО" или при снижении тока ниже уставки "УРОВ РТ". Действие минимального реле тока УРОВ может быть заблокировано логическим сигналом "РТ УРОВ блок".

4.12.4 Для блокирования работы алгоритма УРОВ предусмотрен входной логический сигнал "УРОВ блок".

4.13 Оперативное управление выключателями

4.13.1 Формирование команд оперативного управления выключателями выполняется в соответствии с рисунком Б.13.

4.13.2 В блоке предусмотрено три режима управления (рисунок 8). Управление выключателями (включение и отключение) возможно только в одном режиме управления в один момент времени:

- местное управление кнопками на пульте (МУ);
- дистанционное управление по дискретным сигналам (ДУ-ДС);
- дистанционное управление по сигналам АСУ (ДУ-АСУ).

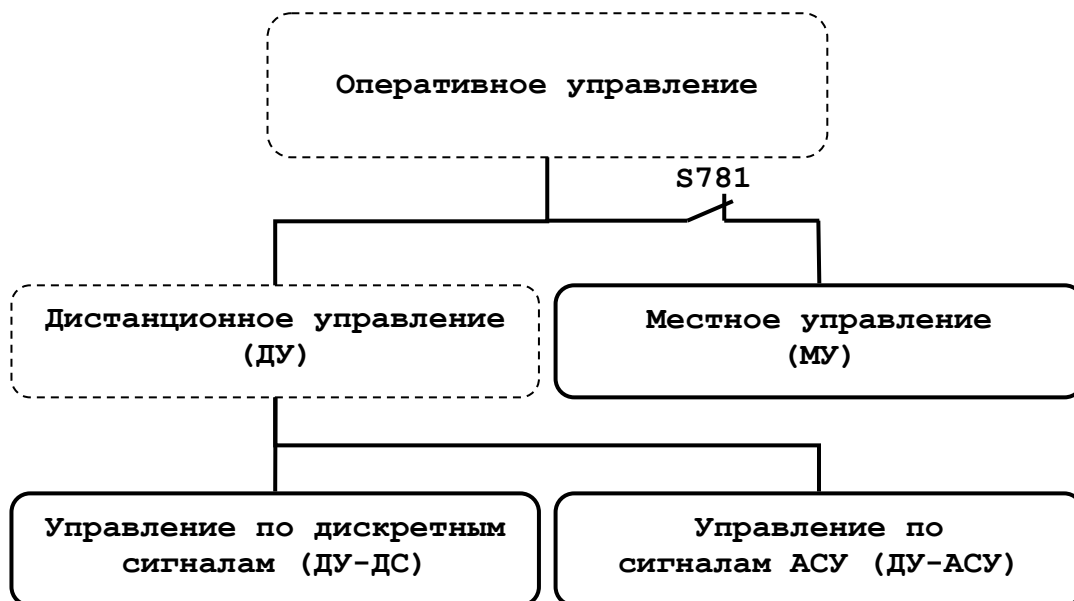


Рисунок 8 - Структурная схема организации режимов управления

4.13.3 Изменение режима "Местное" - "Дистанционное" происходит при нажатии кнопки "МУ" на лицевой панели. Сигнализация активного местного управления осуществляется светодиодом "МУ" на лицевой панели. Местное управление выключателем осуществляется с кнопок "I" и "O" на лицевой панели.

4.13.4 При местном управлении формирование команд включения и отключения выключателя возможно только с пульта, команды по дискретным сигналам и по каналам АСУ блокируются.

4.13.5 При введенном программном ключе **S781** режим управления "Местное" блокируется, управление выключателем осуществляется по дискретным сигналам или из АСУ.

4.13.6 Дистанционное оперативное управление по дискретным сигналам осуществляется при отсутствии сигнала на логическом входе "ОУ". При этом оперативное управление выключателями осуществляется по сигналам дискретных входов "ОУ Включить 1", "ОУ Включить 2", "ОУ Вкл. (посл.)", "ОУ Отключить".

4.13.7 При введенном программном ключе **S780** команда отключения по дискретному входу "ОУ Отключить" выполняется вне зависимости от выбранных режимов оперативного управления.

4.13.8 Дистанционное оперативное управление по сигналам АСУ осуществляется при наличии сигнала на логическом входе "ОУ". При этом оперативное управление выключателями осуществляется по сигналам АСУ "АСУ_Включить Q1", "АСУ_Включить Q2", "АСУ_Отключить".

4.13.9 Оперативное управление выключателем, а также переключение режимов управления блокируются при подаче сигнала "Вывод АУВ" или при введенном программном ключе **S700**.

4.13.10 Предусмотрена блокировка оперативного включения при наличии сигнала на логическом входе "Блок. опер. вкл."

4.14 Формирование команд управления и логика переключения между скоростями

4.14.1 Алгоритм формирования команд управления выполнен в соответствии с рисунком Б.14. Команда включения выключателя первой скорости формируется по команде "Опер. вкл. Q1". Если двигатель работал на второй скорости, при появлении сигнала "Опер. вкл. Q1" с выдержкой времени $T_{\text{ТОРМ}}$, он будет переведен со второй скорости на первую. Выдержка времени отсчитывается с момента отключения второй скорости.

4.14.2 Появление сигнала "Опер. вкл. Q2" осуществит перевод с первой скорости на вторую. Осуществить включение двигателя на вторую скорость из отключенного состояния невозможно.

4.14.3 Предусмотрены логические входы "Вкл. внеш. Q1", "Вкл. внеш. Q2", которые действуют аналогично командам оперативного включения и предназначены для включения выключателей по сигналам от устройств внешней автоматики.

4.14.4 Перевод на вторую скорость может быть заблокирован пуском третьей ступени МТЗ первой скорости (программный ключ **S630**) или при срабатывании ЗМН.

4.14.5 При выведенном программном ключе **S715** и первом поступлении сигнала "Опер. вкл. (посл.)" происходит включение двигателя на первую скорость, второе поступление и последующие - к переключению со скорости на скорость, в зависимости от того, какая была включена скорость до прихода сигнала. Такое переключение также можно осуществлять нажатием кнопки **1**¹⁾ в "местном" режиме управления выключателями, подачей сигнала из АСУ в "дистанционном" режиме управления.

4.14.6 При введенном программном ключе **S715** и поступлении сигнала "Опер. вкл. (посл.)" происходит включение двигателя на первую скорость, а через время, задаваемое уставкой T_{посл.}, и наличии сигнала "Опер. вкл. (посл.)" происходит автоматическое переключение двигателя на вторую скорость.

4.14.7 Отключение двигателя происходит при поступлении входного сигнала "Опер. откл." независимо от того, на какой скорости двигатель работал.

4.15 Включение выключателей

4.15.1 Алгоритмы формирования команд управления включения выключателей приведены на рисунках Б.15а), Б.15б). Формирование команд включения выключателей обеих скоростей аналогично.

4.15.2 Включение выключателей осуществляется замыканием выходных реле "Включить 1" и "Включить 2", контакты которых рекомендуется последовательно соединить с внешними промежуточными реле, управляющими электромагнитами включения.

4.15.3 Блок обеспечивает защиту от многократного включения ("прыгания") выключателей. При наличии команд включения и отключения выключателя осуществляется блокирование команды включения. Блокировка снимается через 1 с после возврата команды отключения выключателей.

4.15.4 Включение выключателей блокируется при:

- наличии команды отключения выключателя;
- обнаружении системой диагностики неисправности выключателя;
- неготовности привода (сигнал "Ав. ШП1/Пружина 1" и "Ав. ШП1/Пружина 2");
- наличии назначаемого сигнала "Включение блок.";
- наличии сигнала о неверном чередовании фаз;
- наличии сигнала запрета пуска перегретого двигателя "ЗППД";
- наличии сигнала "Вывод АУВ" или введенном программном ключе **S700**.

4.15.5 Возврат реле "Включить 1" и "Включить 2" осуществляется при появлении сигнала на дискретном входе "РПВ 1" и "РПВ 2" соответственно или при выявлении неисправности выключателя при условии отсутствия протекания тока через электромагнит включения.

4.15.6 Автоматическое переключение на первую скорость осуществляется алгоритмами защиты минимального напряжения и защиты от затянутого пуска второй скорости.

¹⁾ Обозначения кнопок и органов индикации приведены в руководстве по эксплуатации ДИВГ.648228.080 РЭ.

4.15.7 В блоке предусмотрено включение выключателей по возврату при неуспешном переключении скоростей. Если не происходит включение выключателя первой / второй скорости, то вместе с выдачей сигнала о неисправности выключателя формируется команда на включение выключателя второй / первой скорости по возврату.

При отключенном положении выключателей обеих скоростей и отсутствии работы алгоритма перехода со скорости на скорость (и возврата при неуспешном переходе) формируется выходной сигнал "Откл. корпуса".

4.15.8 В блоке предусмотрена возможность формирования импульсной команды включения длительностью "Вкл. Тимп1" и "Вкл. Тимп2" для выключателей первой и второй скорости соответственно. Длительность уставок "Вкл. Тимп1" и "Вкл. Тимп2" должна быть больше собственного времени включения выключателей, но меньше времени термической стойкости электромагнитов включения. Ввод импульсного способа формирования команд включения производится программным ключом **S710**.

4.16 Отключение выключателей

4.16.1 Алгоритмы формирования команд управления - отключение приведены на рисунке Б.16а), Б.16б). Формирование команд отключения выключателей обеих скоростей аналогично.

4.16.2 Отключение выключателей осуществляется замыканием выходных реле "Отключить 1" и "Отключить 2", контакты которых рекомендуется последовательно соединить с внешними промежуточными реле, управляющими электромагнитами отключения.

4.16.3 Отключение выключателей осуществляется:

- по командам оперативного управления;
- при срабатывании защит, в том числе внешних, с действием на отключение;
- при аварийном снижении давления элегаза в выключателях.

4.16.4 Отключение выключателей может быть заблокировано при аварийном снижении давления элегаза в выключателях.

4.16.5 Возврат реле "Отключить 1" и "Отключить 2" осуществляется при исчезновении сигналов отключения и появлении сигналов на дискретных входах "РПО 1" и "РПО 2", с выдержками времени "Откл. 1 Т" и "Откл. 2 Т" соответственно, при условии отсутствия протекания тока через электромагниты отключения.

4.16.6 При подаче сигнала "Вывод АУВ" или при введенном программном ключе **S700** возврат реле "Отключить 1" и "Отключить 2" происходит с задержкой 100 мс после исчезновения сигналов отключения.

4.16.7 В блоке предусмотрена возможность формирования импульсной команды отключения длительностью "Откл. Тимп1" и "Откл. Тимп2" для выключателей первой и второй скорости соответственно. Длительность уставок "Откл. Тимп1" и "Откл. Тимп2" должна быть больше собственного времени отключения выключателей, но меньше времени термической стойкости электромагнитов отключения. Ввод импульсного способа формирования команд отключения производится программным ключом **S710**.

4.16.8 При срабатывании защит, работающих по измеренным величинам, формируется сигнал срабатывания защит "Сраб. защ.". Возврат сигнала после исчезновения признака срабатывания защит происходит с задержкой 100 мс.

4.16.9 Блок обеспечивает обнаружение самопроизвольного отключения (СО) выключателей в соответствии с алгоритмом, приведенным на рисунке Б.17.

4.17 Функции диагностики цепей выключателей

4.17.1 Диагностика исправности цепей выключателей осуществляется в соответствии с алгоритмом, представленным на рисунке Б.21. Формирование сигналов неисправности аналогично для обеих скоростей. Далее описание ведется только для первой скорости.

Сигнал неисправности формируется в следующих случаях:

- несоответствие сигналов положения выключателя "РПО 1", "РПВ 1" (при введенных программных ключах **1S416**, **2S416** также будут контролироваться сигналы на логических входах "РПВ Q1", "РПВ Q2");
- неготовность привода выключателя;
- срабатывание функции УРОВ 1;
- длительной операции отключения и включения выключателя (максимальная длительность отключения выключателя задается уставкой по времени "Неисп. Т3", длительность включения - уставкой "Неисп. Т4");
- аварийное снижение давления элегаза в выключателе Q1.

4.17.2 Сигнал неисправности выключателя действует на вызывную сигнализацию и блокирует включение выключателя.

4.17.3 Возврат сигнала неисправности выключателя по причине несоответствия сигналов "РПО 1", "РПВ 1" происходит при исчезновении данной причины, по иным перечисленным причинам - при квитировании сигнализации.

4.17.4 Диагностика состояния цепей управления выключателя по состоянию сигналов "РПО 1", "РПВ 1" срабатывает при совпадении данных сигналов, с выдержкой времени "Неисп. Т1".

4.17.5 Диагностика готовности привода выключателя (по сигналу "Ав. ШП1/Пружина 1") срабатывает с выдержкой времени "Неисп. Т2". Выбор типа контактов подключенной цепи (замыкающие или размыкающие) осуществляется программным ключом **1S712**.

Дискретный вход "Ав. ШП1/Пружина 1" предназначен для подключения:

- контакта положения автоматического выключателя питания цепи включения выключателя с зависимым типом привода (электромагнит включения);
- контакта взведенной пружины, в случае применения выключателя с независимым типом привода (включение осуществляется предварительно заряженной пружиной);
- контакта реле готовности блока управления выключателем с магнитной защелкой.

Выбор типа привода осуществляется программным ключом **S713**, по умолчанию осуществляется контроль времени взвода пружины.

4.17.6 Программный ключ **1S712** предназначен для возможности использования размыкающих контактов положения автоматического выключателя, взведенной пружины или реле готовности.

4.17.7 Функции диагностики цепей выключателя могут быть выведены из работы при помощи программного ключа **S700** (кроме сигнализации по срабатыванию УРОВ и по аварийному снижению давления элегаза в выключателе).

4.18 Функции защиты и диагностики электромагнитов управления выключателями

4.18.1 Функциональные схемы алгоритмов функции защиты и диагностики электромагнитов управления (ЭМУ) выключателями представлены на рисунках Б.10а), Б.10б).

4.18.2 Для контроля тока электромагнитов применяются внешние реле. Дискретные сигналы этих реле должны быть поданы на логические входы "Вх. ДТ1 ЭВ", "Вх. ДТ1 ЭО1", "Вх. ДТ1 ЭО2", "Вх. ДТ2 ЭВ", "Вх. ДТ2 ЭО1", "Вх. ДТ2 ЭО2" для выключателей Q1 и Q2 соответственно.

4.18.3 Защита электромагнитов от длительного протекания токов действует с выдержкой времени "ЭМ Т" на выходные логические сигналы "Защ.1 ЭВ, ЭО1", "Защ.1 ЭО2", "Защ.2 ЭВ, ЭО1", "Защ.2 ЭО2", которые могут быть назначены на отключение автоматов шин питания через независимые расцепители. Срабатывание защиты ЭМУ от длительного протекания тока действует на вызывную сигнализацию.

4.19 Контроль цепей напряжения (КЦН)

4.19.1 Функция КЦН обеспечивает контроль и формирование сигналов неисправности цепей напряжения (рисунок Б.23). Ввод функции для ТН осуществляется программным ключом **S711**.

4.19.2 Признаком неисправности цепей напряжения ТН является наличие напряжения обратной последовательности выше 10 В или снижение трех линейных напряжений ниже 10 В. Для исключения пуска КЦН при наличии короткого замыкания предусмотрена блокировка функции при значении одного из фазных токов более двукратного номинального тока ТТ или при значении приращения за период основной гармоники одного из фазных токов не менее половины предыдущего (на один период назад) значения тока фазы.

4.19.3 КЦН ТН срабатывает с выдержкой времени "КЦН Т1". При наличии назначаемого сигнала отключенного положения автомата цепей напряжения "Ав. ТН откл." КЦН срабатывает без выдержки времени.

4.19.4 Сброс сигнала о неисправности цепей напряжения ТН происходит:

- при снижении всех фазных токов ниже 4 % номинального тока ТТ;
- при восстановлении напряжения прямой последовательности выше 49 В и снижении напряжения обратной последовательности ниже 5 В;
- по сигналу квитирования при отсутствии признаков срабатывания КЦН.


4.19.5 Функция КЦН ТН может быть заблокирована логическим сигналом "КЦН ТН блок."

4.20 Функции сигнализации

4.20.1 В блоке предусмотрен вывод срабатывания реле "Вызов" (рисунок Б.20) при:

- срабатывании защиты от перегрузки первой скорости (программный ключ **1S301**);
- срабатывании защиты от перегрузки второй скорости (программный ключ **2S301**);
- срабатывании ЗОФ (программный ключ **S801**);
- срабатывании первой ступени ОЗЗ (программный ключ **S808**);
- срабатывании второй ступени ОЗЗ (программный ключ **S809**);
- обнаружении неправильного чередования фаз (программный ключ **S810**);
- срабатывании функции СНОЗЗ (программный ключ **S841**).

4.20.2 Сигнализация аварийного отключения выключателя (в соответствии с рисунком Б.19) срабатывает при отключении выключателей по любой причине кроме команд оперативного управления. Сигнализация может быть заблокирована при подаче сигнала на логический вход "Блок. Ав. откл.", программным ключом **S700** или по сигналу "Вывод АУВ".

4.20.3 Квитирование сигнализации осуществляется с пульта нажатием кнопки , по сигналу "Квитирование" или подачей соответствующей команды по каналу от АСУ или ПЭВМ (в соответствии с рисунком Б.18).

4.20.4 В блоке обеспечивается формирование сигналов положения выключателей оптоэлектронными реле "Q1 отключен", "Q2 отключен" и выходными реле "Q1 включен", "Q2 включен". Функциональная схема алгоритма сигнализации положения выключателей представлена на рисунке Б.22.

Сигналы "Q1 включен", "Q2 включен" формируются при включенном положении выключателей. Сигналы формируются постоянно.

Сигналы "Q1 отключен", "Q2 отключен" формируются при отключенном положении соответствующих выключателей. При оперативном отключении выключателей сигнал формируется постоянно. При отключении любого выключателя действием защит или автоматики - формируется мигающий сигнал с частотой 1 Гц на реле "Q1 отключен" и "Q2 отключен". При переключении со второй скорости на первую в течение времени $T_{\text{ТОРМ}}$ формируется мигающий сигнал на реле "Q2 отключен" с частотой 1 Гц. При несоответствии сигналов "РПО 1" и "РПВ 1" или "РПО 2" и "РПВ 2" формируются мигающие сигналы соответственно на реле "Q1 отключен" или "Q2 отключен" с частотой 2 Гц.

Снятие мигающего сигнала сигнализации положения выключателя осуществляется при оперативном отключении выключателей.

Сигнализация положения выключателей может быть заблокирована программным ключом **S700** или по сигналу "Вывод АУВ".

Оптоэлектронные реле "Q1 отключен" и "Q2 отключен" предназначены для коммутации активной нагрузки постоянного или переменного тока. При коммутации индуктивной нагрузки постоянного тока необходимо у нагрузки устанавливать демпфирующие диоды. При коммутации емкостной нагрузки или ламп накаливания мощностью более 15 Вт необходимо ограничивать импульс тока до 0,7 А.

4.20.5 В случае выявления отказа блока системой самодиагностики или при отсутствии оперативного питания замыкаются контакты выходных реле "Отказ БМРЗ" (рисунок Б.21). При неисправности выключателей формируются выходные сигналы "Неиспр. выкл. Q1" или "Неиспр. выкл. Q2".

5 Вспомогательные функции блока

5.1 Измерение параметров сети

5.1.1 Блок обеспечивает измерение или вычисление следующих параметров:

- действующих значений токов фаз первой скорости $1I_A, 1I_B, 1I_C$;
- действующих значений токов фаз второй скорости $2I_A, 2I_B, 2I_C$;
- действующих значений линейных напряжений U_{AB}, U_{BC}, U_{CA} ;
- действующего значения напряжения нулевой последовательности $3U_0$;
- действующих значений токов нулевой последовательности первой и второй скорости $3I_{0_1}, 3I_{0_1}$ расч., $3I_{0_2}, 3I_{0_2}$ расч.;
- действующих значений напряжений прямой и обратной последовательностей U_1, U_2 ;
- действующих значений токов прямой и обратной последовательностей первой скорости $1I_1, 1I_2$;
- действующих значений токов прямой и обратной последовательностей второй скорости $2I_1, 2I_2$;
- углов между током нулевой последовательности каждой скорости и напряжением нулевой последовательности $3I_{0_1} \wedge 3U_0, 3I_{0_2} \wedge 3U_0$;
- трехфазной полной мощности первой и второй скорости $S1, S2$;
- трехфазной активной мощности первой и второй скорости $P1, P2$;
- трехфазной реактивной мощности первой и второй скорости $Q1, Q2$;
- коэффициентов мощности первой и второй скорости $\cos(\phi1), \cos(\phi2)$;
- эквивалентных токов обмоток Экв. ток 1, Экв. ток 2;
- относительного перегрева двигателя Экв. темп.;
- частоты F.

5.1.2 Блок отображает действующие значения первой гармонической составляющей напряжений и токов.

5.1.3 Отображение активной P, реактивной Q и полной S мощностей на дисплее, в программном комплексе "Конфигуратор - МТ", в АСУ осуществляется в киловаттах (кВт), киловольт-амперах реактивных (квар) и киловольт-амперах (кВ·А) соответственно.

5.1.4 Измерение частоты производится при значениях одного из линейных напряжений U_{BC}, U_{AB} , превышающих 10 В (вторичное значение).

5.2 Управление программами уставок

5.2.1 Блок обеспечивает ввод и хранение двух программ уставок.

5.2.2 Переключение программ уставок происходит:

- при выведенном программном ключе **S717** по наличию или отсутствию сигнала на логическом входе "Программа 2" (переход на первую программу происходит с регулируемой выдержкой времени на возврат "Тпрогр2");
- при введенном программном ключе **S717** и отсутствии логического сигнала "Бл.смены пр.уст. по ДС" логическими сигналами "Программа 1" и "Программа 2";
- при введенном программном ключе **S717** и отсутствии логического сигнала "Бл.смены пр.уст. из АСУ" командами из АСУ "АСУ_Программа 1" и "АСУ_Программа 2".

5.2.3 При пуске защит смена программ уставок блокируется.

5.3 Учет ресурса выключателей

5.3.1 В блоке реализована функция расчета остаточного ресурса выключателей при коммутациях с наличием тока в фазах. Значение ресурса отображается в процентном отношении, где 100 % - новый выключатель.

5.3.2 Задание текущего ресурса выключателя осуществляется присвоением уставке "Тек. ресурс" требуемого ненулевого значения, которое запоминается в функции.

5.3.3 При каждом отключении выключателя блок измеряет максимальный ток отключения за время, заданное уставкой "Тоткл.полн.", рассчитывает израсходованный ресурс и вычитает его из значения текущего ресурса выключателя.

5.3.4 Отображение расчетного остаточного ресурса выключателя осуществляется на дисплее пульта или в программном комплексе "Конфигуратор - МТ".

5.3.5 Коммутационный ресурс (КР) за один цикл ВО рассчитывается на основании заданных уставок в соответствии с графиком, представленным на рисунке 9. За один цикл ВО значение расчетного остаточного ресурса выключателя уменьшается на 100 % / КР. При токе отключения, превышающем максимальный ток отключения, расчетный остаточный ресурс снижается до нуля - выключатель считается выработавшим свой ресурс.

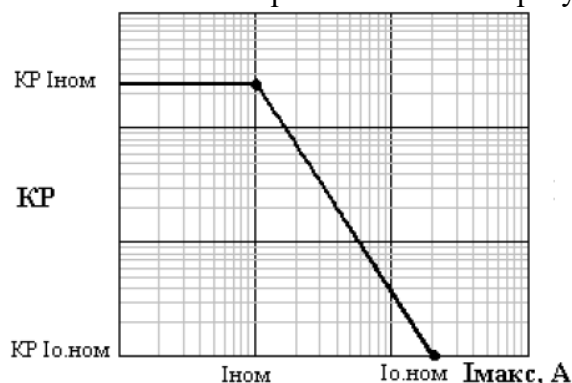


Рисунок 9 - Зависимость КР от максимального тока (в двойном логарифмическом масштабе)

5.4 Самодиагностика блока

5.4.1 В блоке обеспечивается оперативный контроль работоспособности (самодиагностика) в течение всего времени работы.

5.4.2 Результаты самодиагностики блока, в соответствии с таблицей 12, отображаются на дисплее, в программном комплексе "Конфигуратор - МТ".

Таблица 12 - Результаты самодиагностики

Наименование параметра самодиагностики		Описание параметра
1	Отказ БМРЗ	Отказ блока
2	Отказ ПМК	Отказ программного модуля конфигурации
3	Ошибка RTC	Ошибка часов реального времени
4	Ошибка 01	Ошибка функционирования, код 01
5	Ошибка 08	Ошибка функционирования, код 08
6	Ошибка 10	Ошибка функционирования, код 10

5.5 Накопительная информация

5.5.1 Блок осуществляет подсчет количества событий в регистраторах накопительной информации. Состав накопительной информации приведен в таблице 13.

Таблица 13 - Накопительная информация

Наименование накопителя	Описание накопителя
Пуск МТЗ 1 ск.	Количество пусков первой ступени МТЗ первой скорости
Сраб. МТЗ 1 ск.	Количество срабатываний первой ступени МТЗ первой скорости
Пуск МТЗ 1 ск. сигн.	Количество пусков второй ступени МТЗ первой скорости
Сраб. МТЗ 1 ск. сигн.	Количество срабатываний второй ступени МТЗ первой скорости
Пуск перегр. 1 ск.	Количество пусков третьей ступени МТЗ первой скорости
Сраб. перегр. 1 ск.	Количество срабатываний третьей ступени МТЗ первой скорости
Пуск МТЗ 2 ск.	Количество пусков первой ступени МТЗ второй скорости

Продолжение таблицы 13

Наименование накопителя	Описание накопителя
Сраб. МТЗ 2 ск.	Количество срабатываний первой ступени МТЗ второй скорости
Пуск МТЗ 2 ск. сигн.	Количество пусков второй ступени МТЗ второй скорости
Сраб. МТЗ 2 ск. сигн.	Количество срабатываний второй ступени МТЗ второй скорости
Пуск перегр. 2 ск.	Количество пусков третьей ступени МТЗ второй скорости
Сраб. перегр. 2 ск.	Количество срабатываний третьей ступени МТЗ второй скорости
Сраб. Дг3 1	Количество срабатываний Дг3 первой скорости
Сраб. Дг3 2	Количество срабатываний Дг3 второй скорости
Пуск ОЗ31 1 ст.	Количество пусков первой ступени ОЗ3 первой скорости
Сраб. ОЗ31 1 ст.	Количество срабатываний первой ступени ОЗ3 первой скорости
Сраб. ОЗ31 2 ст.	Количество срабатываний второй ступени ОЗ3 первой скорости
Кол-во пробоев 1	Количество срабатываний функции подсчета пробоев первой скорости
Пуск ОЗ32 1 ст.	Количество пусков первой ступени ОЗ3 второй скорости
Сраб. ОЗ32 1 ст.	Количество срабатываний первой ступени ОЗ3 второй скорости
Сраб. ОЗ32 2 ст.	Количество срабатываний второй ступени ОЗ3 второй скорости
Кол-во пробоев 2	Количество срабатываний функции подсчета пробоев второй скорости
Пуск ЗОФ 1 ск.	Количество пусков ЗОФ первой скорости
Сраб. ЗОФ 1 ск.	Количество срабатываний ЗОФ первой скорости
Пуск ЗОФ 2 ск.	Количество пусков ЗОФ второй скорости
Сраб. ЗОФ 2 ск.	Количество срабатываний ЗОФ второй скорости
Пуск Мин.Т3 1 ск.	Количество пусков МинТ3 первой скорости
Сраб. Мин.Т3 1 ск.	Количество срабатываний МинТ3 первой скорости
Пуск Мин.Т3 2 ск.	Количество пусков МинТ3 второй скорости
Сраб. Мин.Т3 2 ск.	Количество срабатываний МинТ3 второй скорости
Пуск ЗБР 1 ск.	Количество пусков ЗБР первой скорости
Сраб. ЗБР 1 ск.	Количество срабатываний ЗБР первой скорости
Пуск ЗЗП 1 ск.	Количество пусков ЗЗП первой скорости
Сраб. ЗЗП 1 ск.	Количество срабатываний ЗЗП первой скорости
Пуск ЗБР 2 ск.	Количество пусков ЗБР второй скорости
Сраб. ЗБР 2 ск.	Количество срабатываний ЗБР второй скорости
Пуск ЗЗП 2 ск.	Количество пусков ЗЗП второй скорости
Сраб. ЗЗП 2 ск.	Количество срабатываний ЗЗП второй скорости
Сраб. повыш. Т	Количество срабатываний функции повышения температуры
Сраб. перегрев	Количество срабатываний функции перегрева
Пуск ЗМН	Количество пусков ЗМН
Сраб. ЗМН	Количество срабатываний ЗМН
Защита Q1 ЭВ, ЭО1	Количество срабатываний защиты электромагнитов Q1
Защита Q1 ЭО2	Количество срабатываний защиты электромагнитов Q1
Защита Q2 ЭВ, ЭО1	Количество срабатываний защиты электромагнитов Q2
Защита Q2 ЭО2	Количество срабатываний защиты электромагнитов Q2
Сраб. P<SF61 Q1	Количество срабатываний первой ступени защиты от снижения давления элегаза Q1
Сраб. P<SF62 Q1	Количество срабатываний второй ступени защиты от снижения давления элегаза Q1
Сраб. P<SF61 Q2	Количество срабатываний первой ступени защиты от снижения давления элегаза Q2
Сраб. P<SF62 Q2	Количество срабатываний второй ступени защиты от снижения давления элегаза Q2
Сраб. УРОВ Q1	Количество срабатываний УРОВ Q1
Сраб. УРОВ Q2	Количество срабатываний УРОВ Q2
Откл. от ВнЗ	Количество команд на отключение от внешних защит

Продолжение таблицы 13

Наименование накопителя	Описание накопителя
Откл. от УРОВ	Количество команд на отключение от УРОВ
Отключить внеш.	Количество команд на отключение от устройств автоматики
Количество откл. Q1	Количество отключений Q1
Количество откл. Q2	Количество отключений Q2
Моточасы блока	Количество часов, которое блок находился в работе после установки БФПО

5.6 Максметры

5.6.1 Блок обеспечивает фиксацию максимальных зарегистрированных значений токов и напряжения $3U_0$, представленных в таблице 14.

5.6.2 Сброс накопленных максметрами значений осуществляется при подаче логического сигнала "Сброс максметров" или при подаче соответствующей команды с пульта или из программного комплекса "Конфигуратор - МТ".

Таблица 14 - Максметры

Наименование максметра		Единицы измерения	Описание параметра
Измеряемые значения			
1	MAX 1A, 1B, 1C	A	Максимальный ток обмотки первой скорости
2	MAX 2A, 2B, 2C	A	Максимальный ток обмотки второй скорости
3	MAX 3I0_1	A	Максимальный ток нулевой последовательности обмотки первой скорости
4	MAX 3I0_2	A	Максимальный ток нулевой последовательности обмотки второй скорости
5	MAX 3U0	B	Максимальное напряжение $3U_0$

5.7 Осциллографирование аварийных событий

5.7.1 В составе осциллограммы блок регистрирует 11 аналоговых сигналов измеряемых вторичных токов и напряжений, а также основные логические сигналы состояния и срабатывания функций блока. Состав регистрируемых логических сигналов отображается в программном комплексе "Конфигуратор - МТ" при редактировании таблицы назначений, а также при просмотре осциллограмм.

5.7.2 В состав осциллограммы могут быть дополнительно включены сигналы дискретных входов, кнопок пульта, и любые логические сигналы алгоритмов БФПО и пользовательских алгоритмов, доступные в таблице назначений.

5.8 Журналы событий и аварий

5.8.1 Блок обеспечивает регистрацию сообщений в журналах сообщений и аварий, сопровождаемых информацией о текущем значении измеряемых и расчетных значений, состоянии дискретных входов, выходов, логических сигналов. Состав сообщений отображается в программном комплексе "Конфигуратор - МТ" при редактировании таблицы назначений.

5.8.2 В составе системы регистрации сообщений могут быть созданы дополнительные записи, назначенные на любые логические сигналы алгоритмов БФПО и пользовательских алгоритмов, доступные в таблице назначений.

Приложение А (обязательное) Схема электрическая подключения

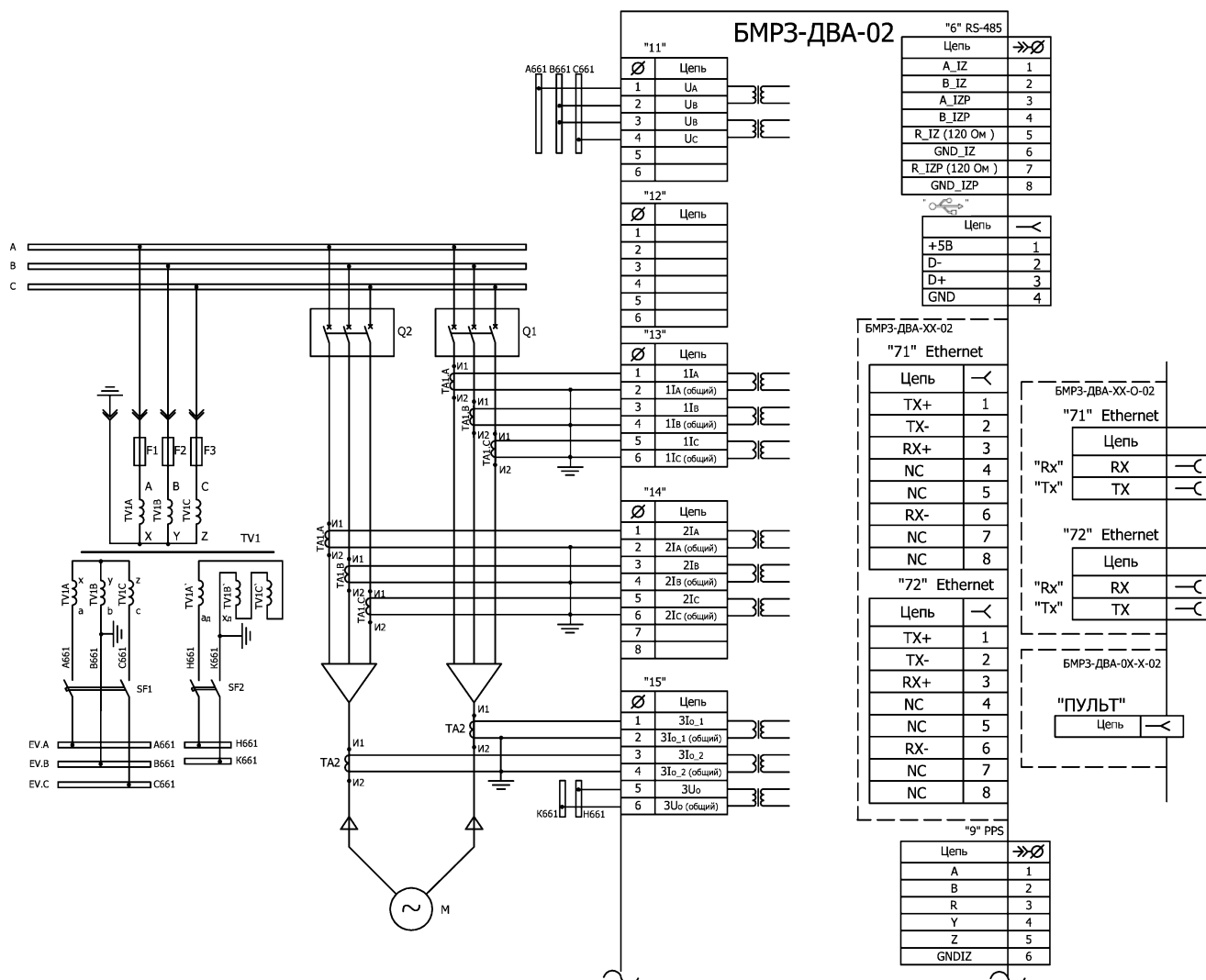


Рисунок А.1 (лист 1 из 3) - Схема электрическая подключения

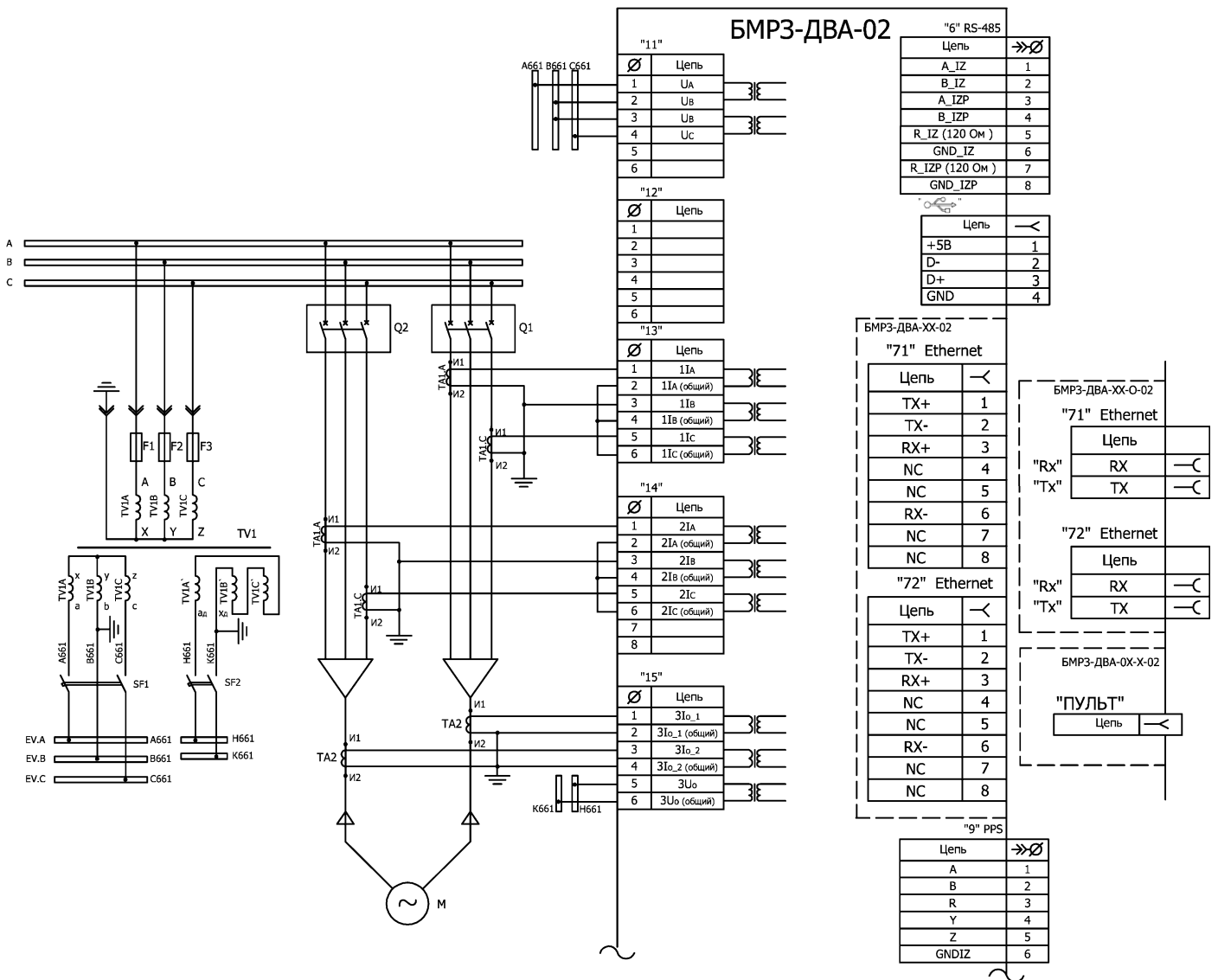


Рисунок А.1 (лист 2 из 3) - Схема электрическая подключения

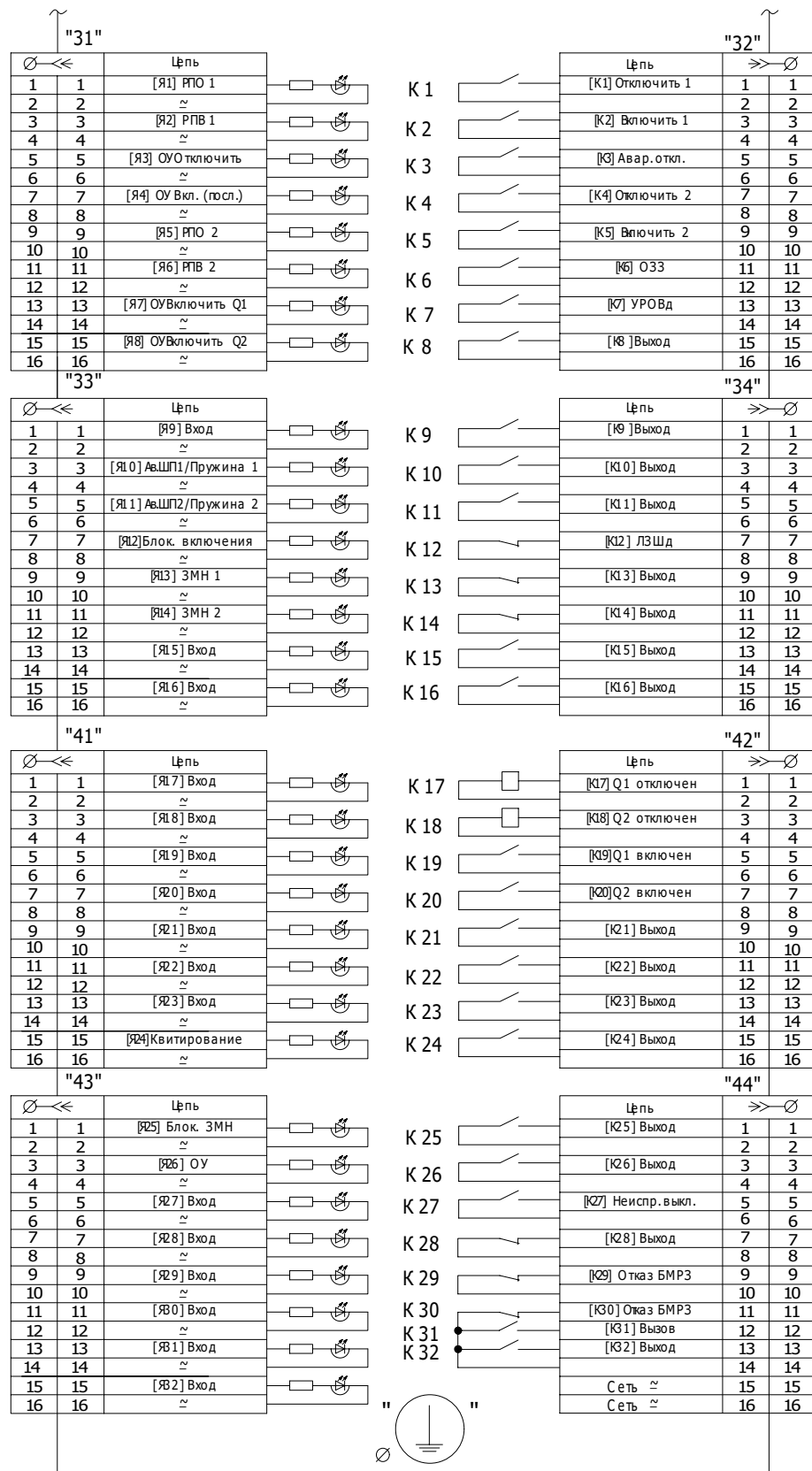


Рисунок А.1 (лист 3 из 3) - Схема электрическая подключения

Приложение Б (обязательное)

Алгоритмы функций защит, автоматики и управления выключателями

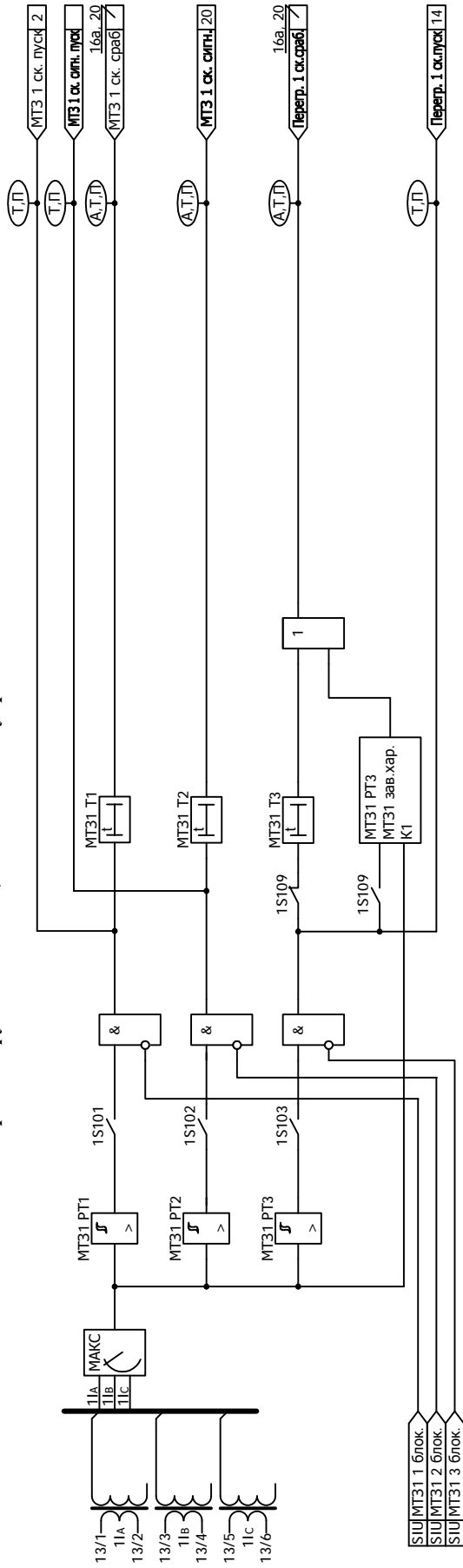


Рисунок Б.1 (лист 1 из 2) а) - Функциональная схема алгоритма МТЗ первой скорости

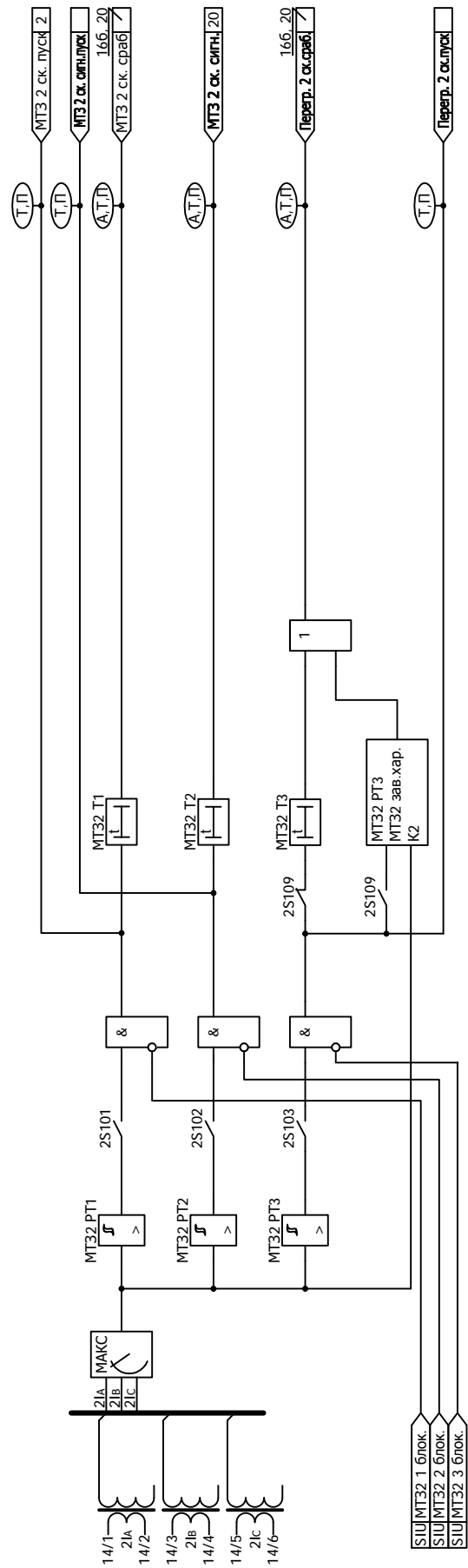


Рисунок Б.1 (лист 2 из 2) б) - Функциональная схема алгоритма МТЗ второй скорости

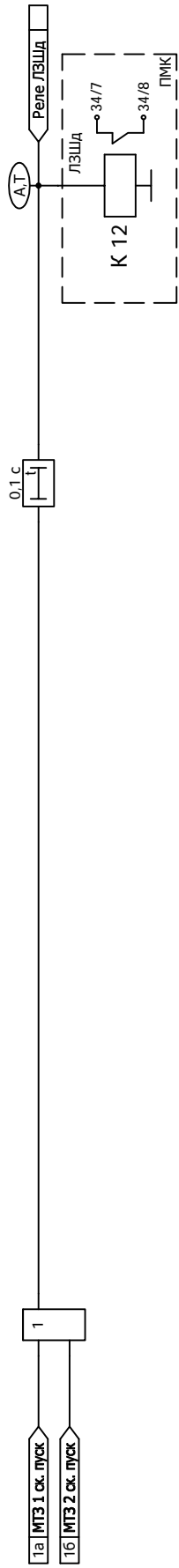


Рисунок Б.2 - Функциональная схема алгоритма Л3Ш

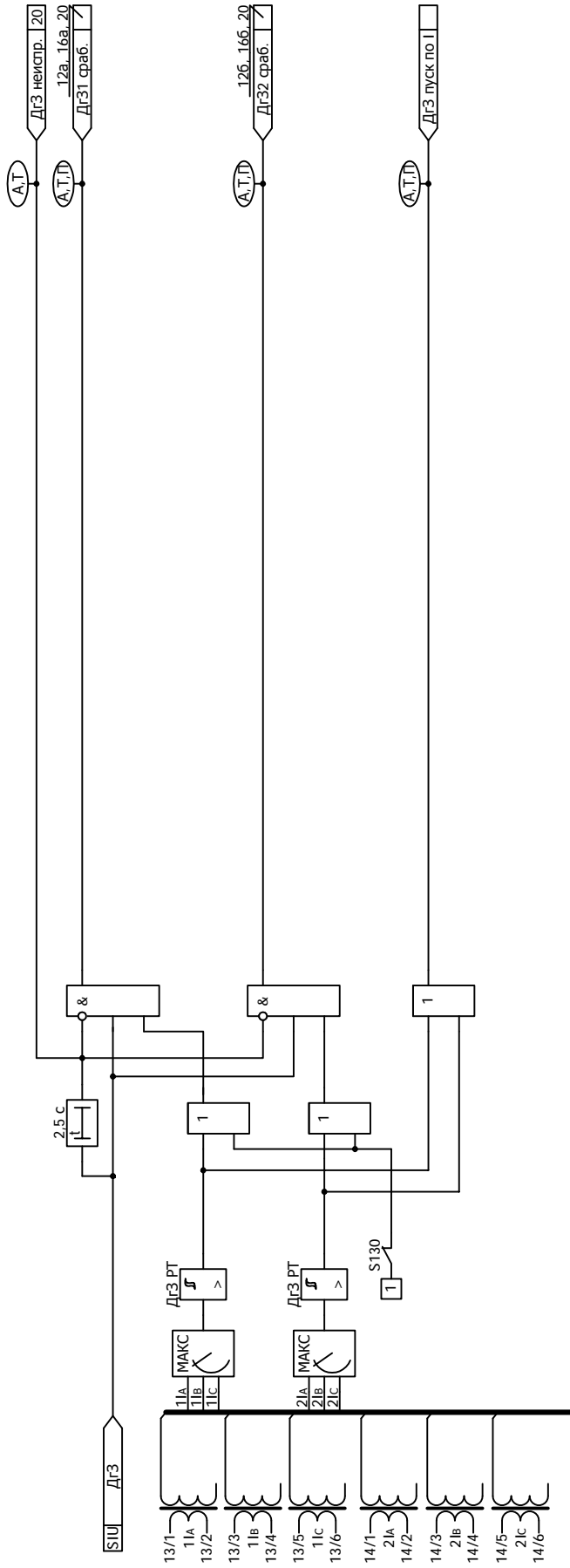


Рисунок Б.3 - Функциональная схема алгоритма дуговой защиты

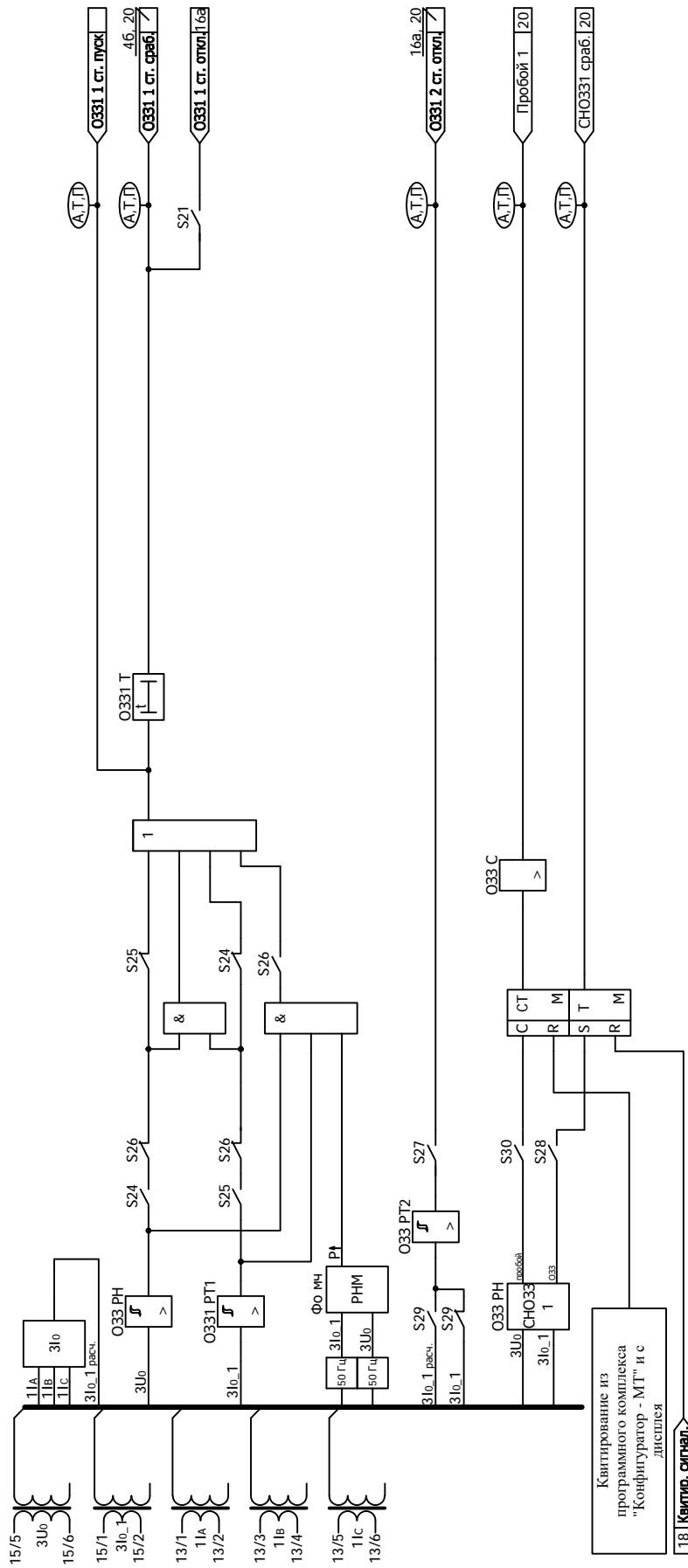


Рисунок Б.4 (лист 1 из 2) а) - Функциональная схема алгоритма защиты от однофазных замыканий на землю первой скорости

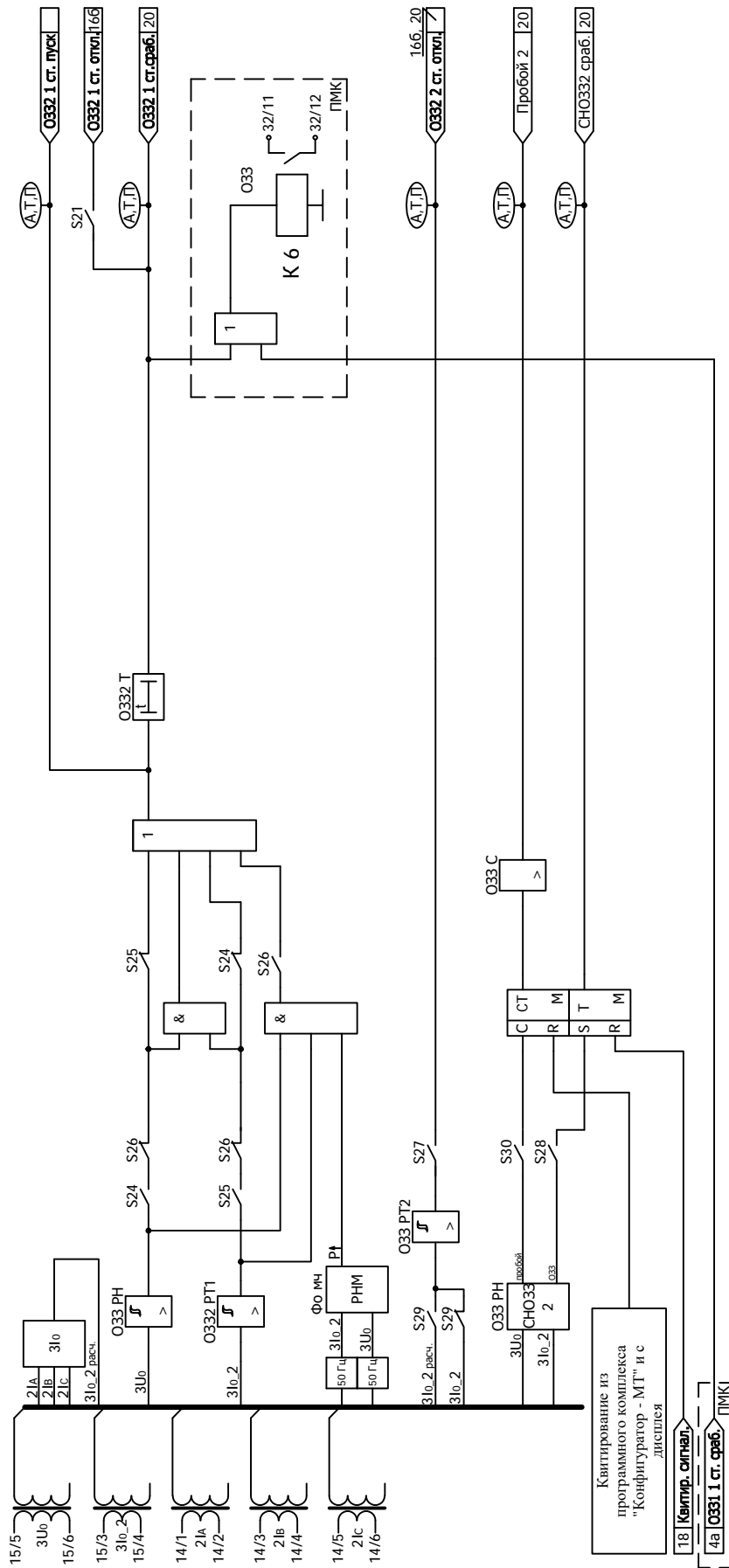


Рисунок Б.4 (лист 2 из 2) б) - Функциональная схема алгоритма защиты от однофазных замыканий на землю второй скорости

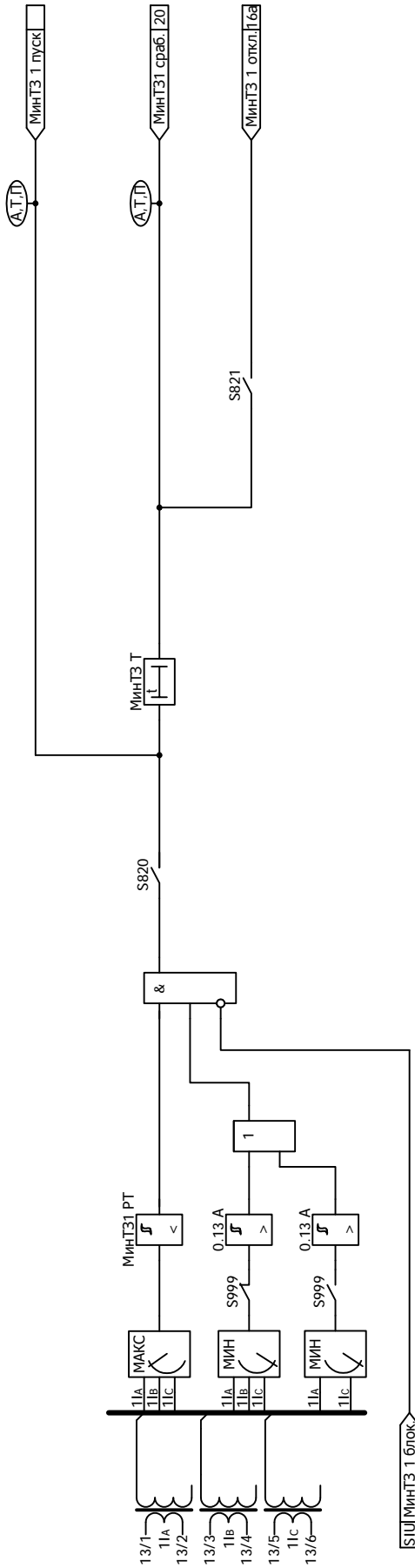


Рисунок Б.6 (лист 1 из 2) а) - Функциональная схема алгоритма минимальной токовой защиты первой скорости

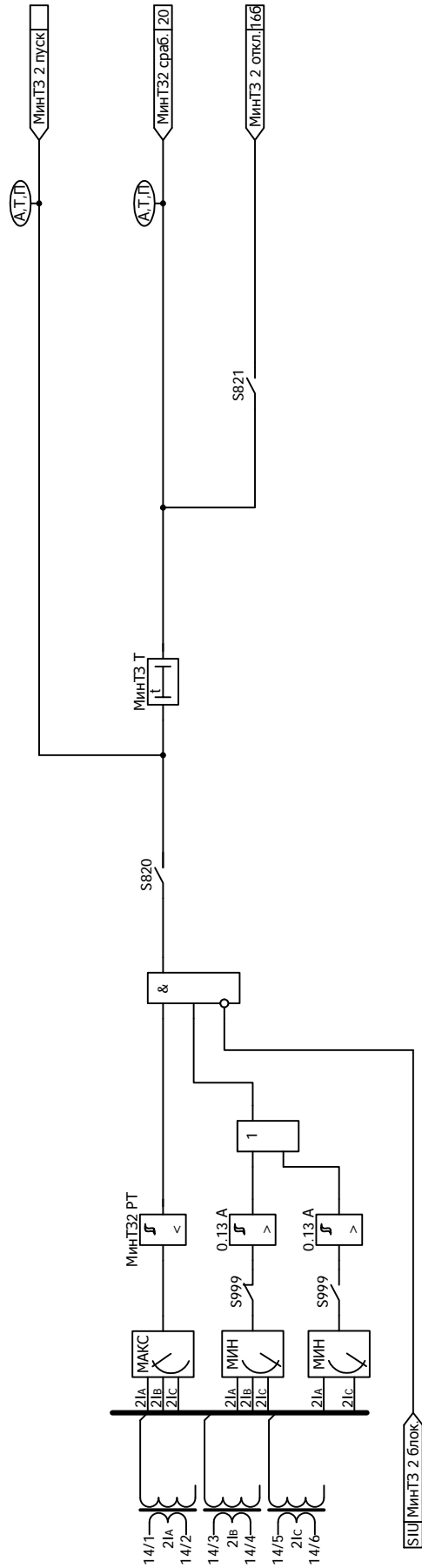


Рисунок Б.6 (лист 2 из 2) б) - Функциональная схема алгоритма минимальной токовой защиты второй скорости

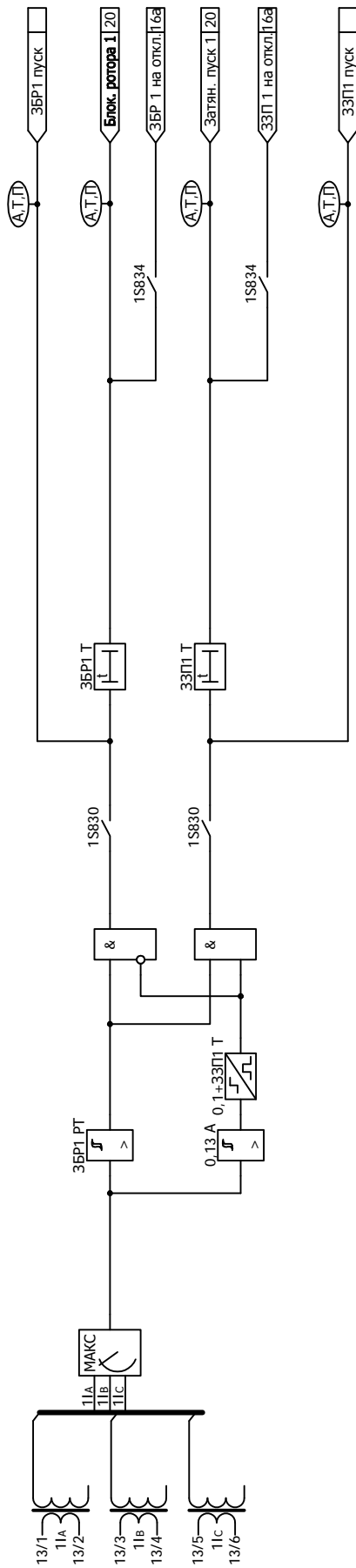


Рисунок Б.7 (лист 1 из 2) а) - Функциональная схема алгоритма ЗБР и З3П первой скорости

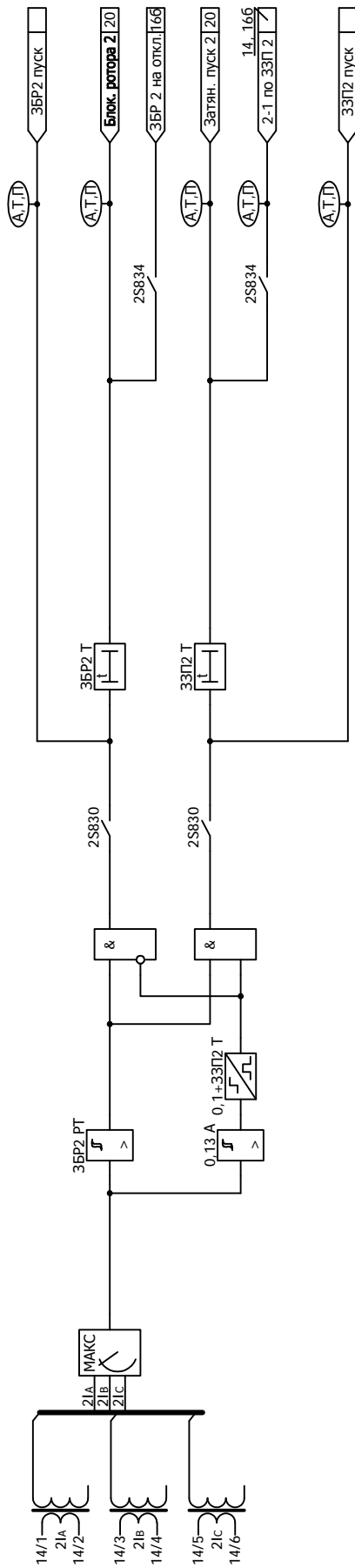


Рисунок Б.7 (лист 2 из 2) б) - Функциональная схема алгоритма ЗБР и З3П второй скорости

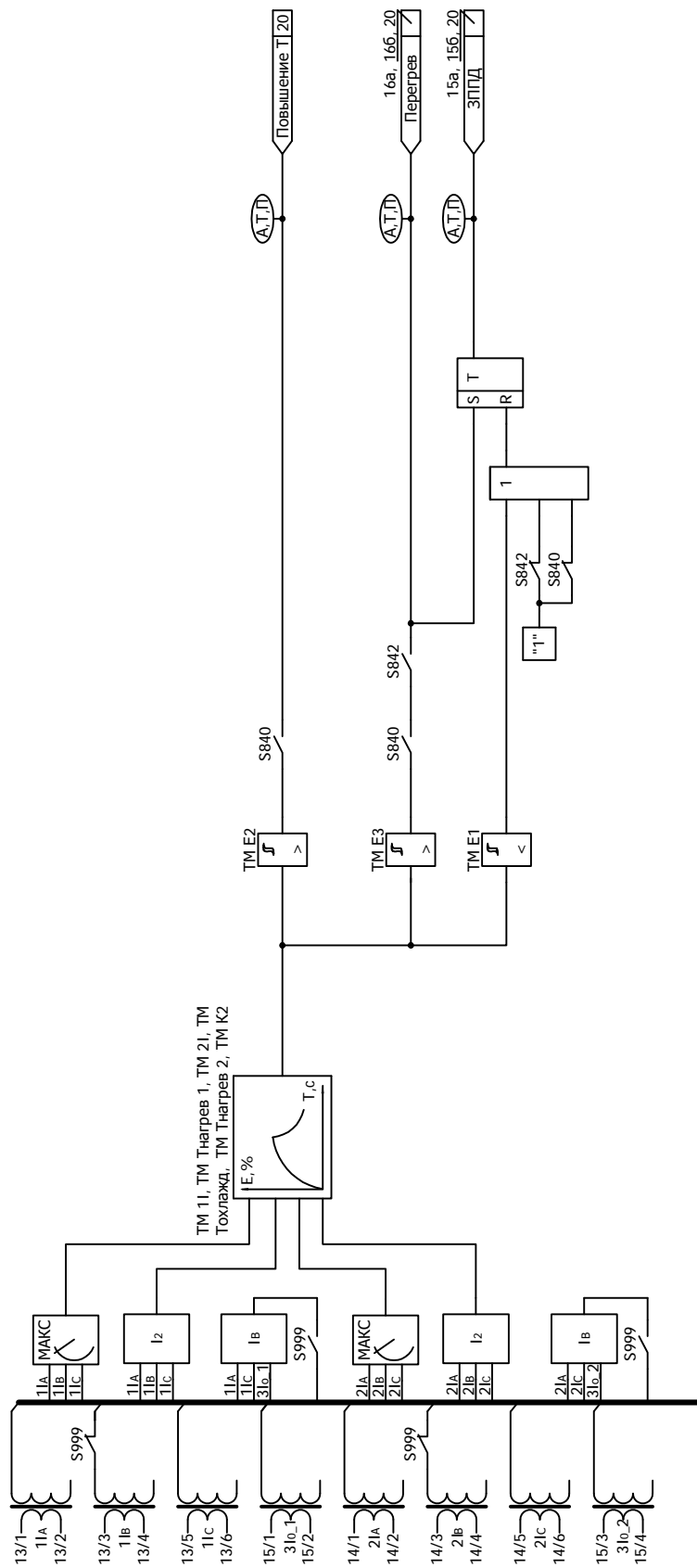


Рисунок Б.8 - Функциональная схема алгоритма тепловой модели

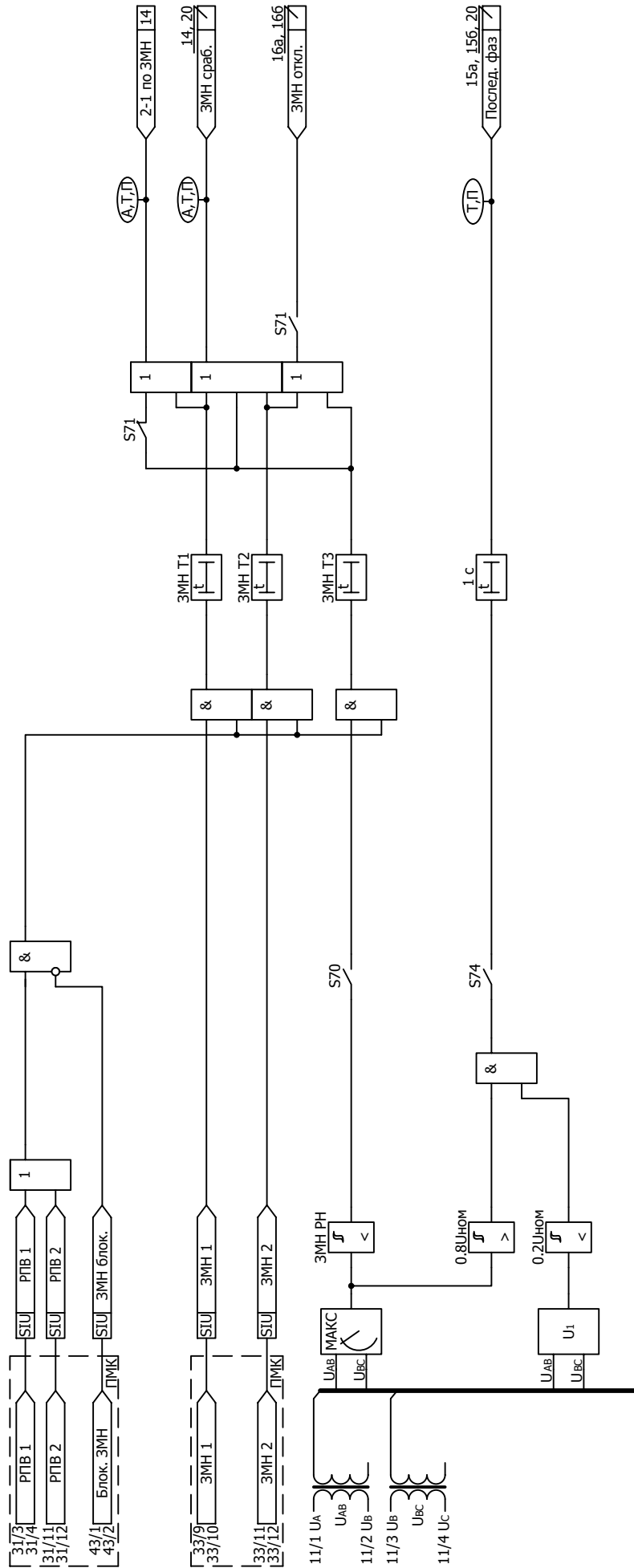


Рисунок Б.9 - Функциональная схема алгоритма защиты минимального напряжения

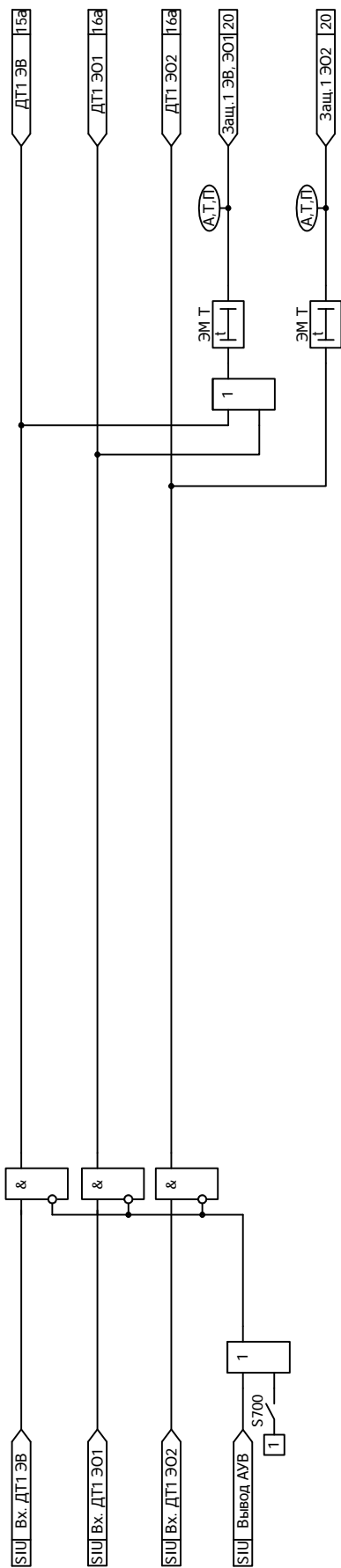


Рисунок Б.10 (лист 1 из 2) а) - Функциональная схема алгоритма защиты и диагностики электромагнитов выключателя первой скорости

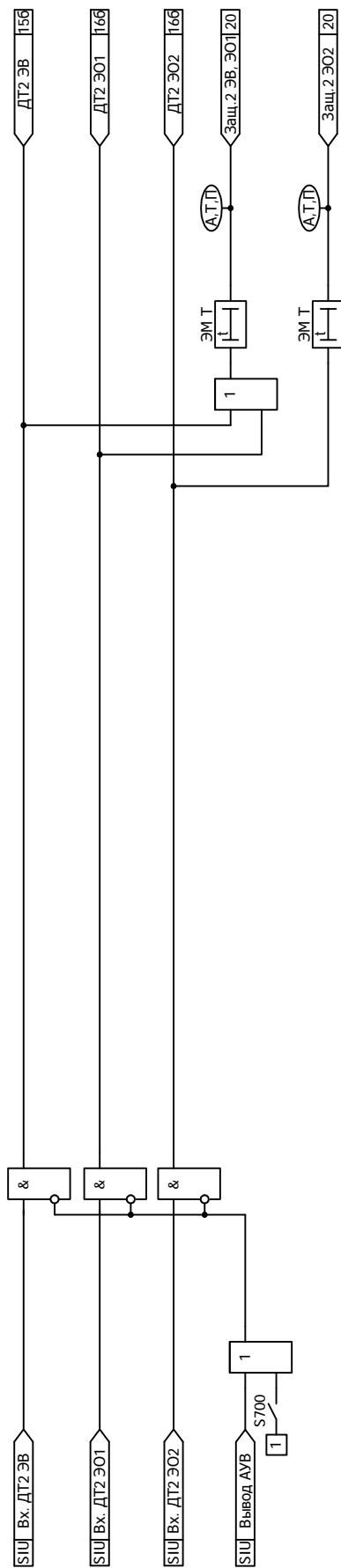


Рисунок Б.10 (лист 2 из 2) б) - Функциональная схема алгоритма защиты и диагностики электромагнитов выключателя второй скорости

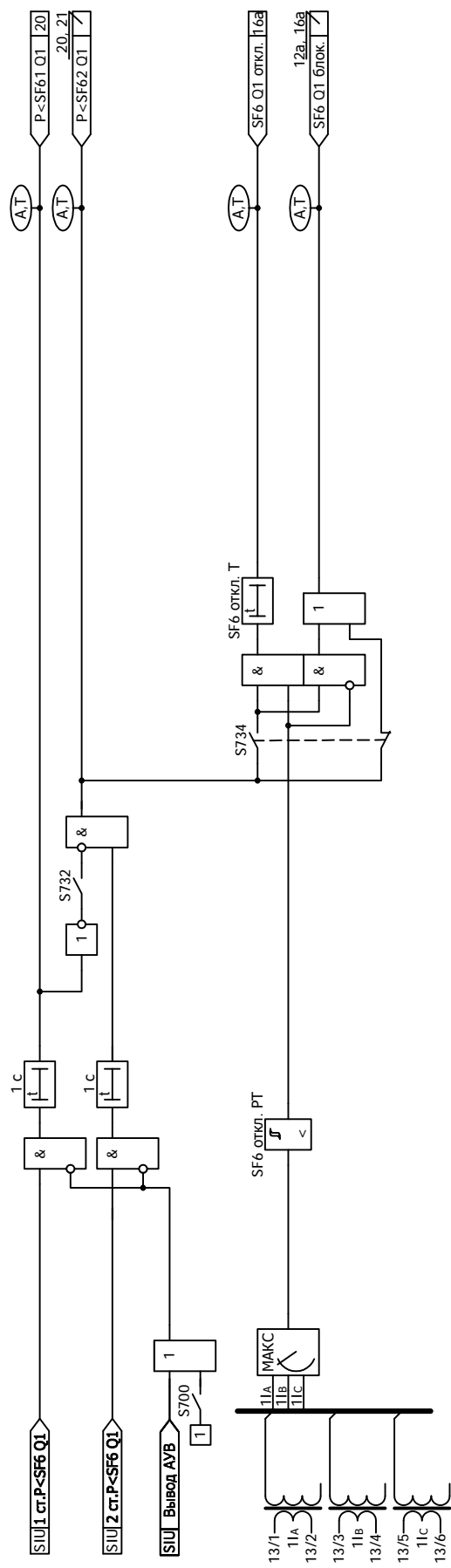


Рисунок Б.11 (лист 1 из 2) а) - Функциональная схема алгоритма контроля давления элегаза выключателя первой скорости

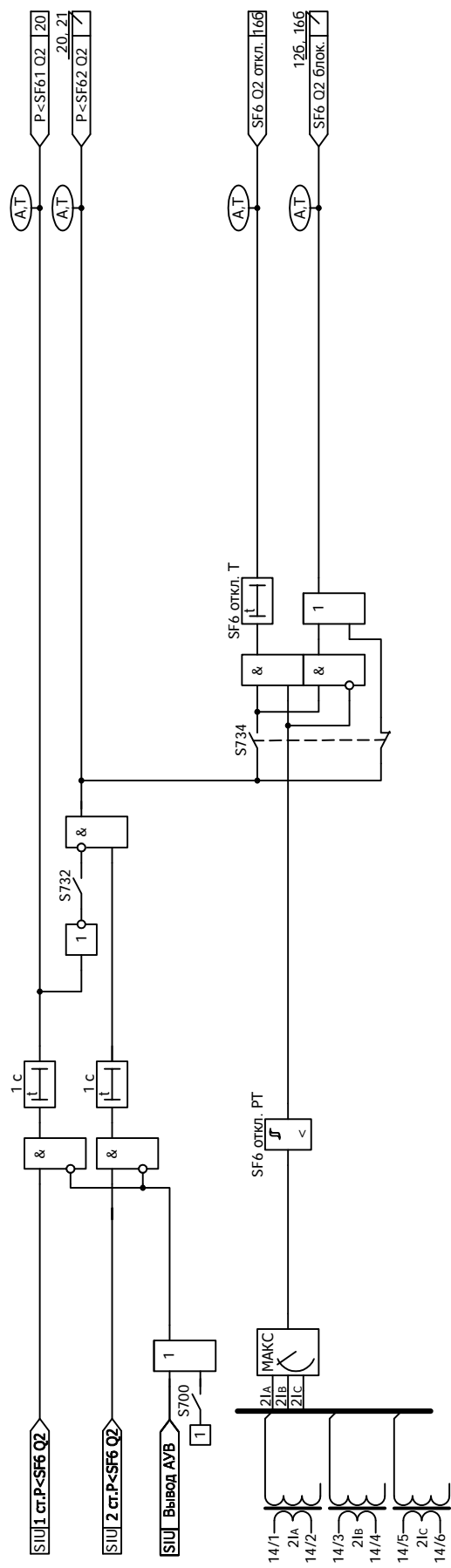


Рисунок Б.11 (лист 2 из 2) б) - Функциональная схема алгоритма контроля давления элегаза выключателя второй скорости

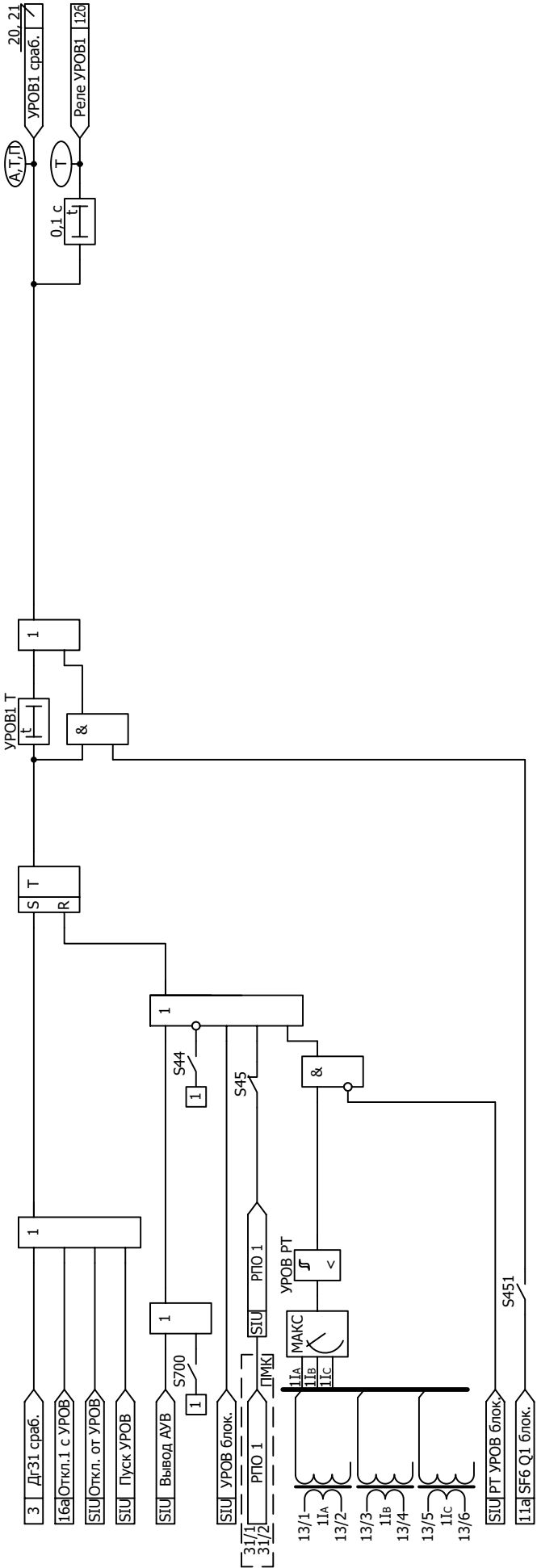


Рисунок Б.12 (лист 1 из 2) а) - Функциональная схема алгоритма резервирования при отказе выключателя первой скорости

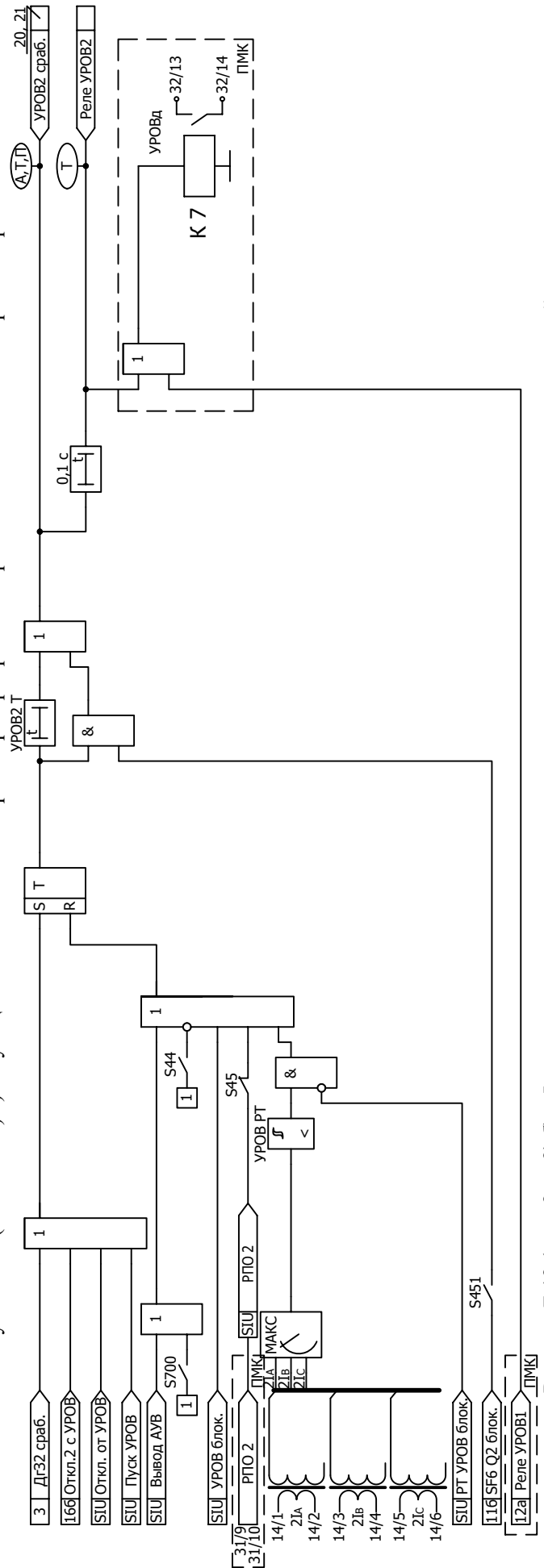


Рисунок Б.12 (лист 2 из 2) б) - Функциональная схема алгоритма резервирования при отказе выключателя второй скорости

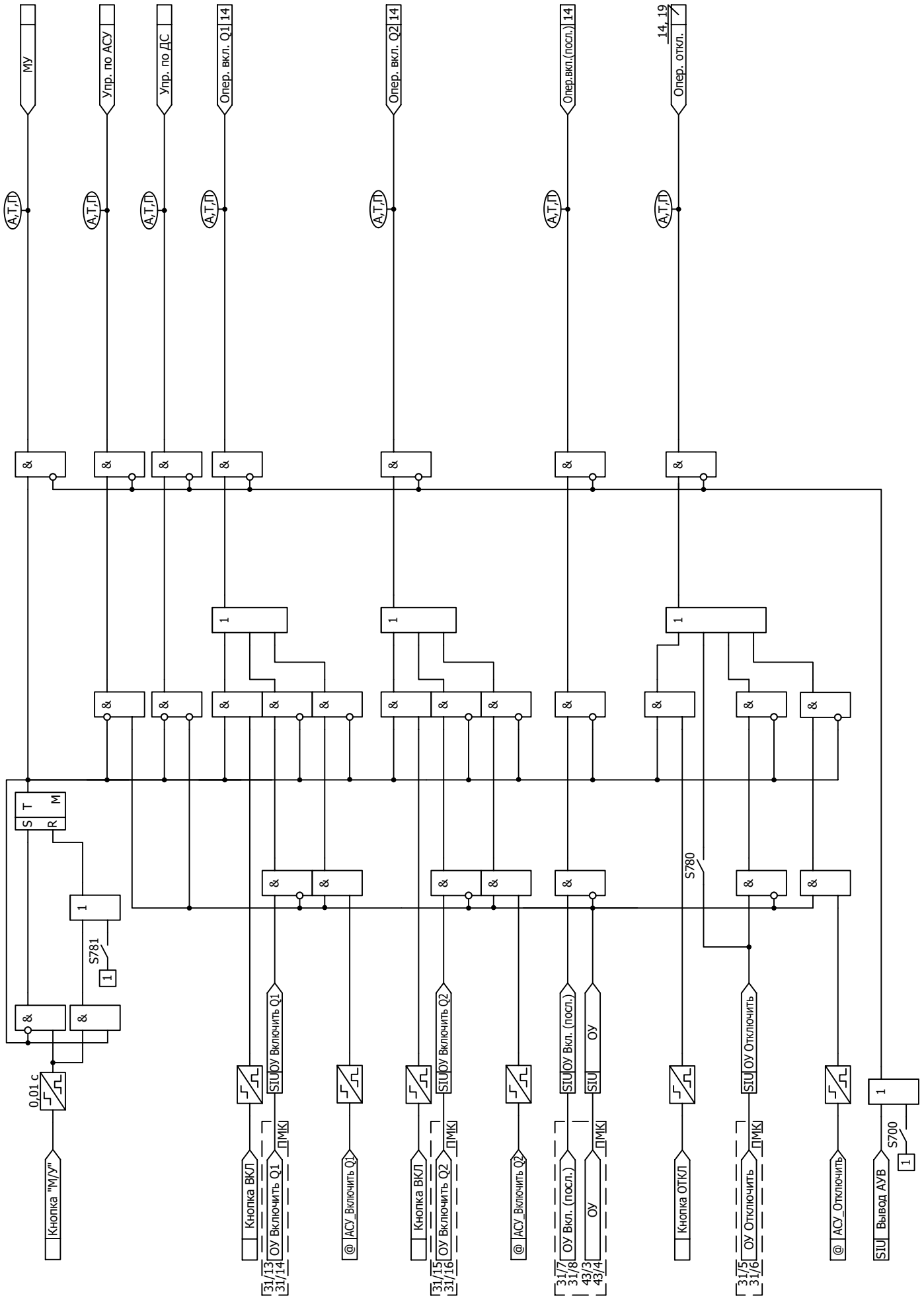


Рисунок Б.13 - Функциональная схема алгоритма формирования команд оперативного управления выключателями

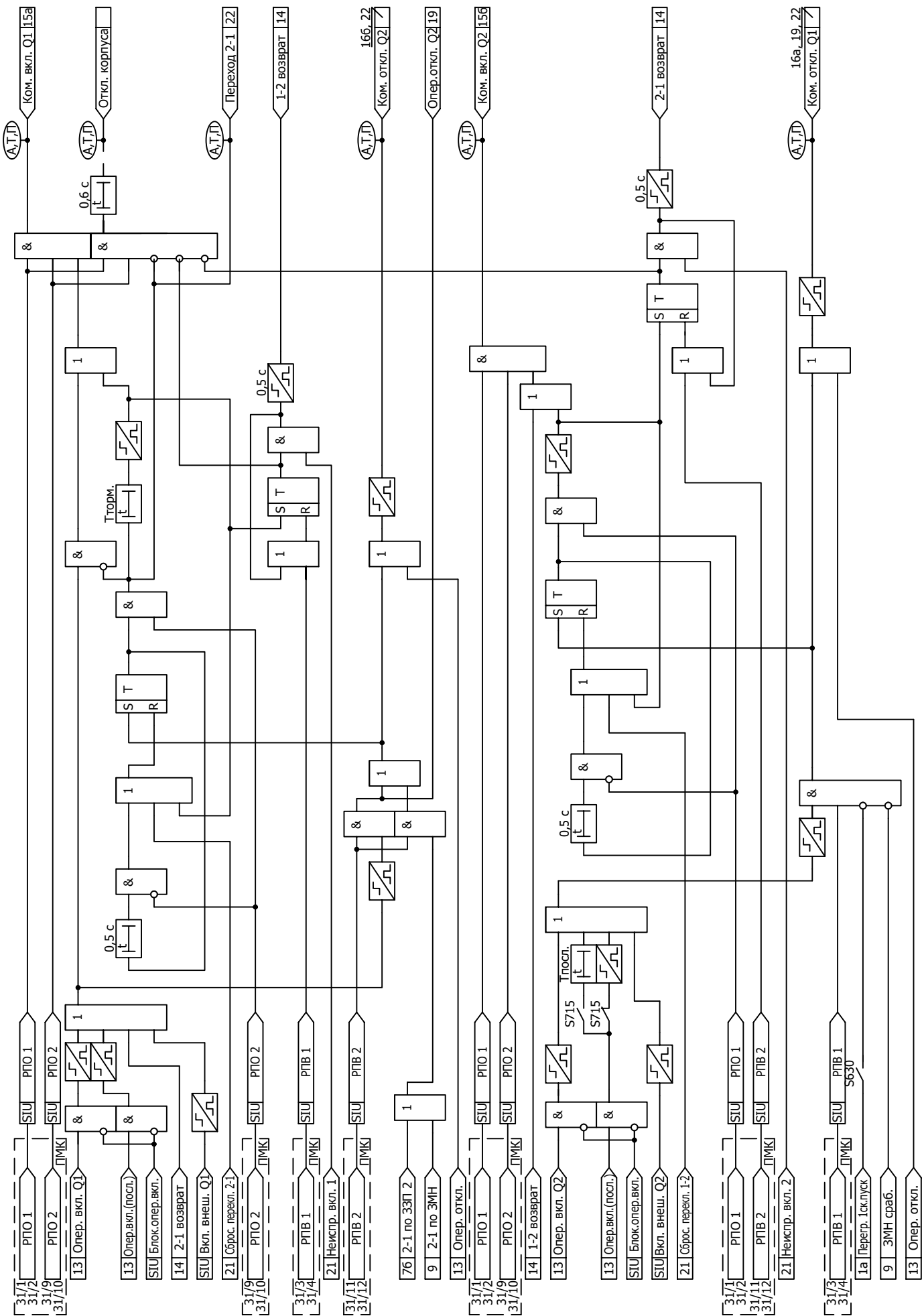


Рисунок Б.14 - Функциональная схема алгоритма формирования команд управления

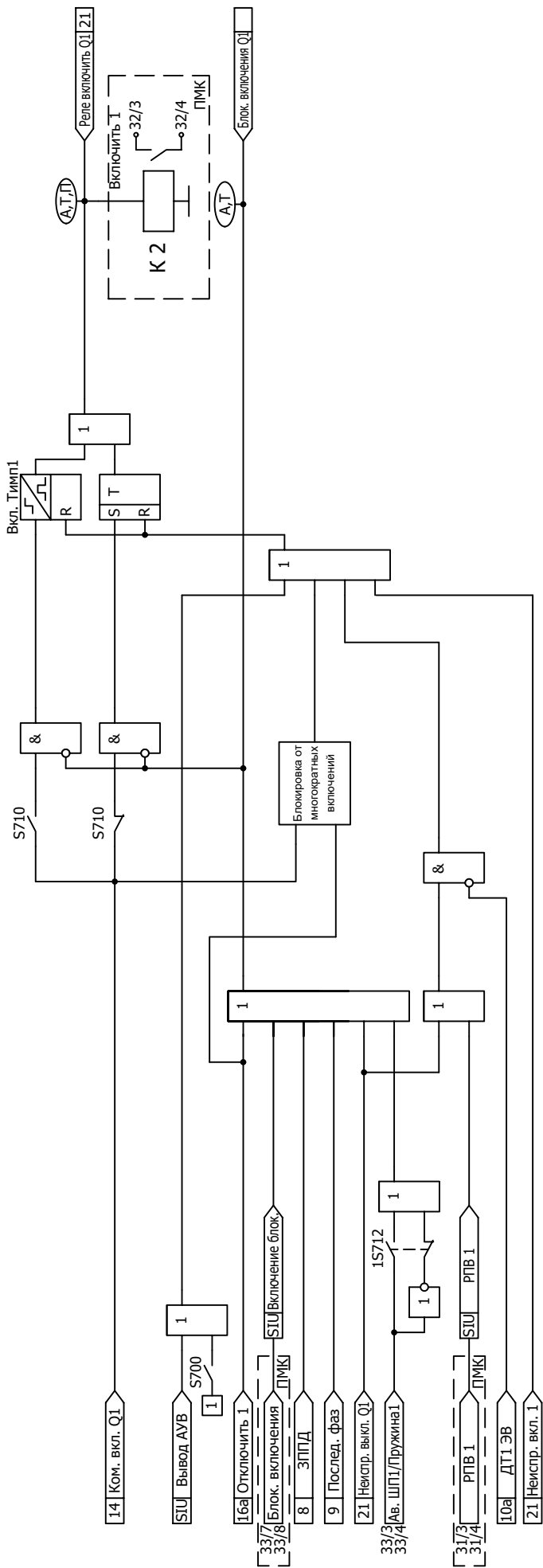


Рисунок Б.15 (лист 1 из 2) а) - Функциональная схема алгоритма управления выключателем первой скорости- включение

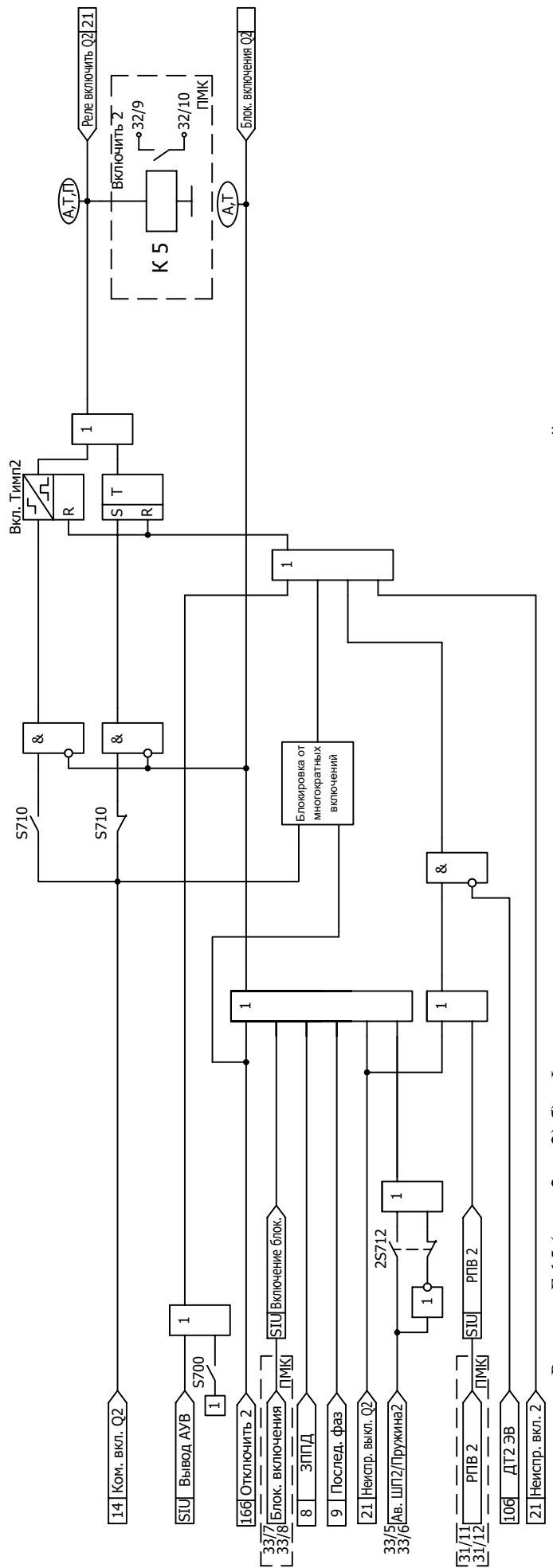


Рисунок Б.15 (лист 2 из 2) б) - Функциональная схема алгоритма управления выключателем второй скорости- включение

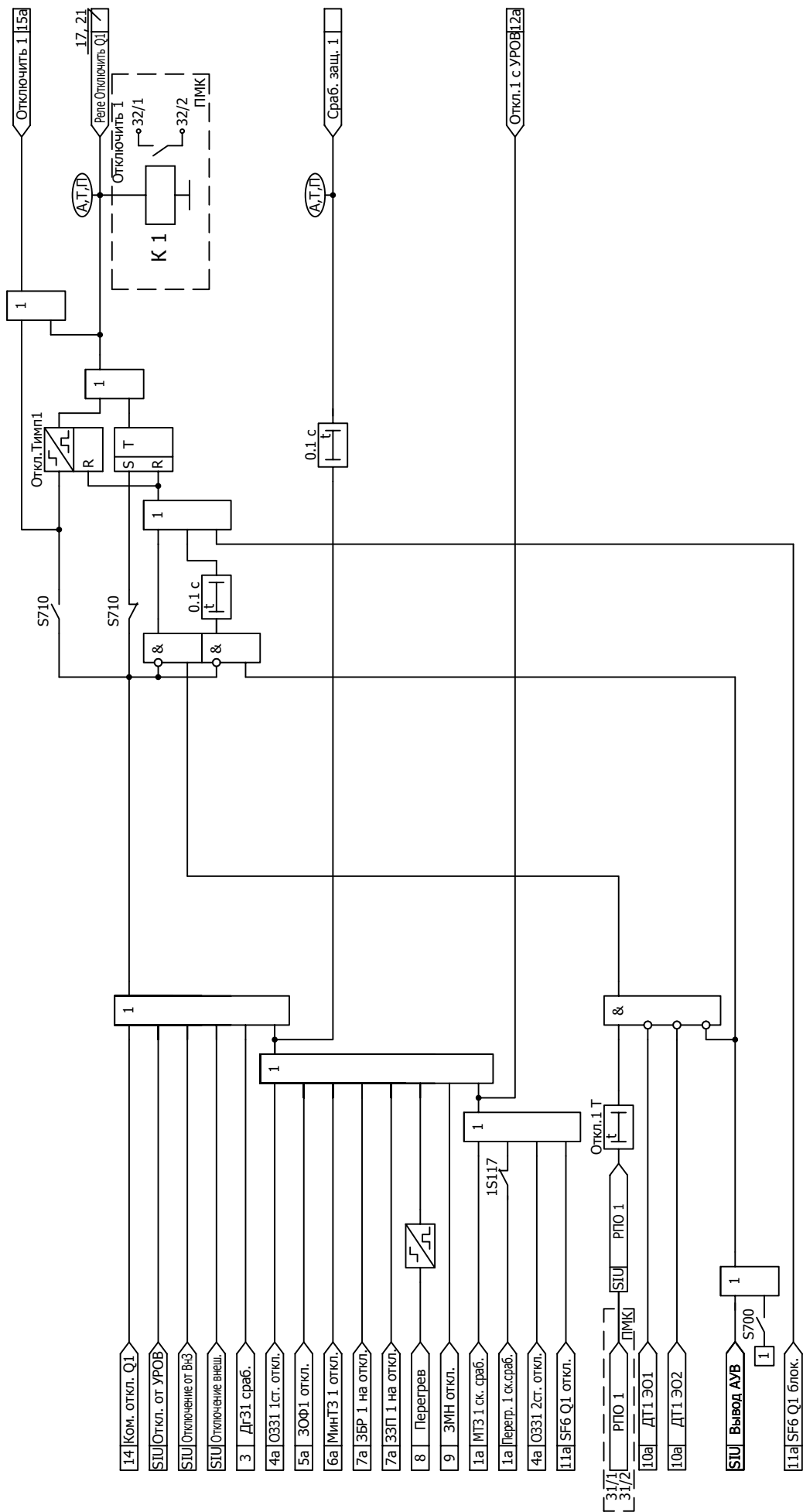


Рисунок Б.16 (лист 1 из 2) а) - Функциональная схема алгоритма управления выключателем первой скорости - отключение

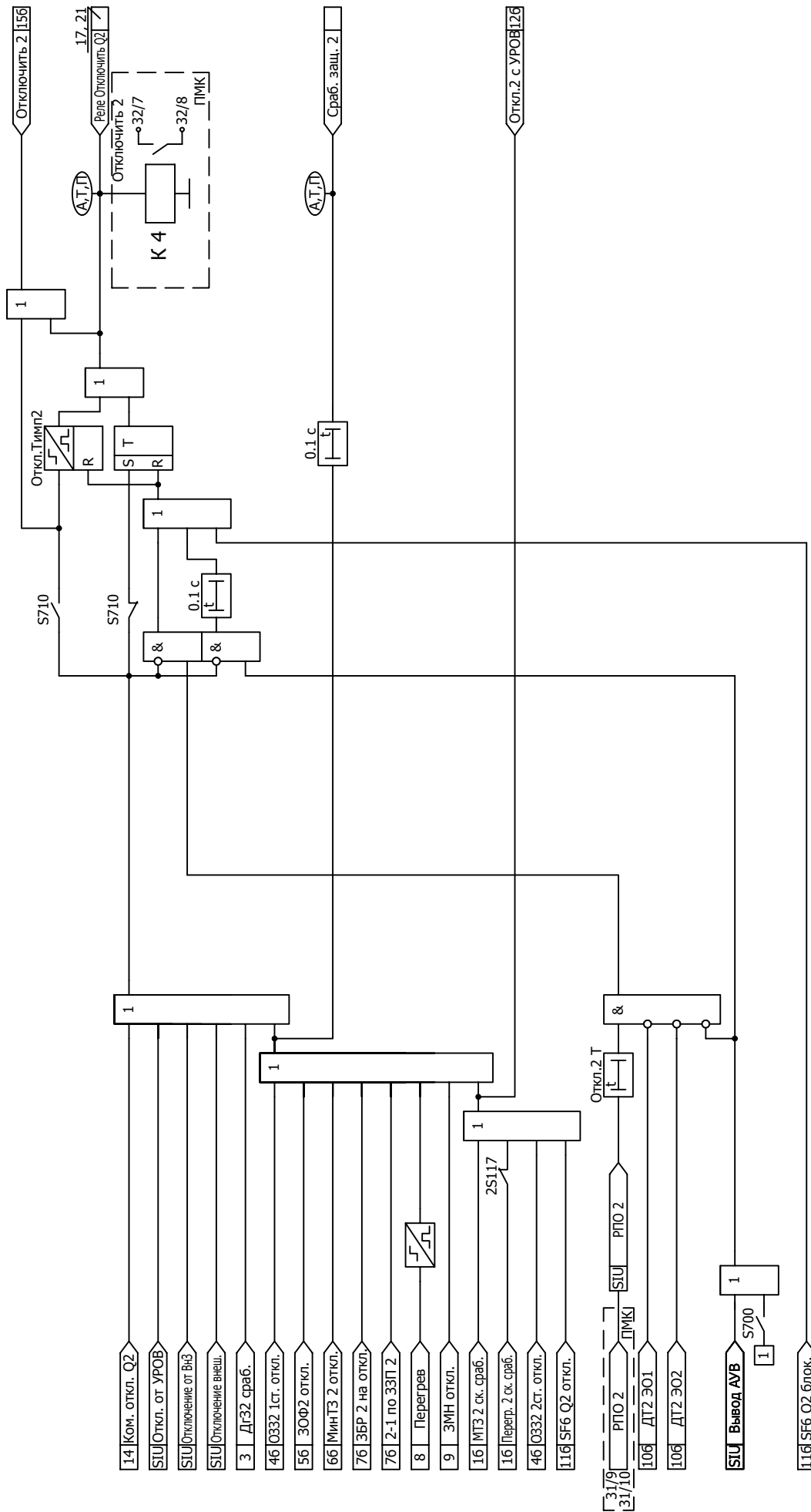


Рисунок Б.16 (лист 2 из 2) б) - Функциональная схема алгоритма управления выключателем второй скорости - отключение

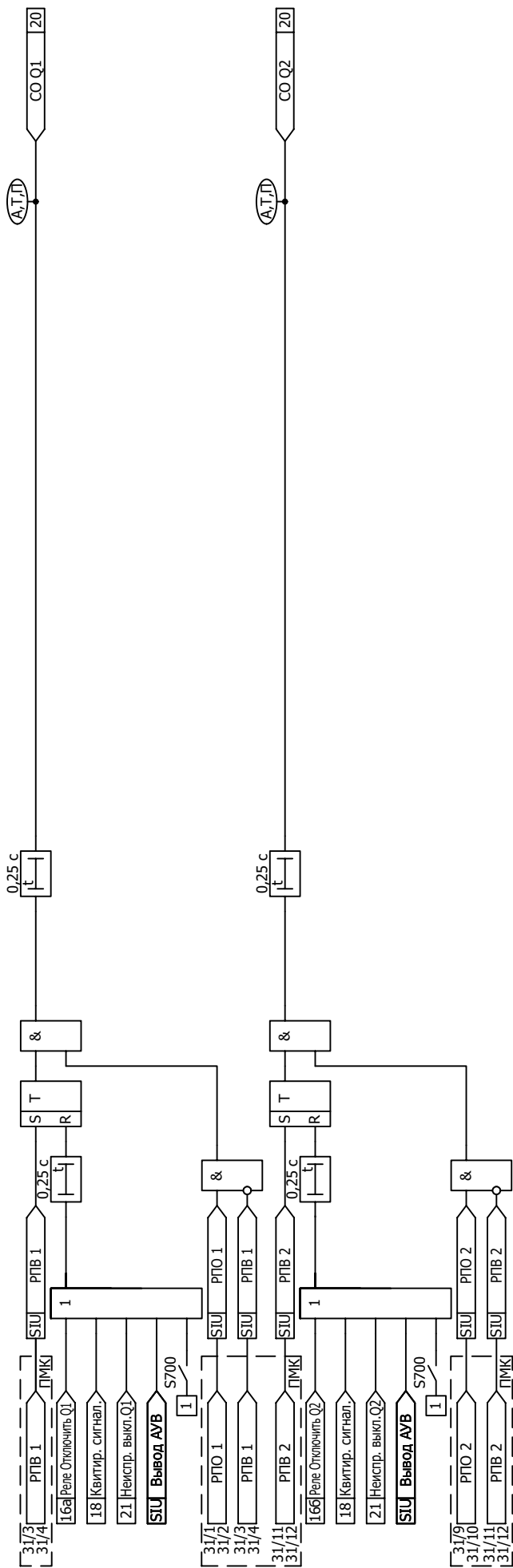


Рисунок Б.17 - Функциональная схема алгоритма обнаружения самопроизвольного отключения выключателей

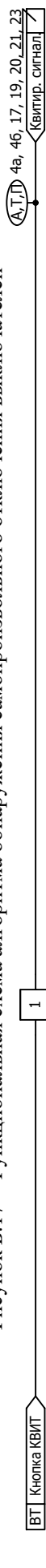


Рисунок Б.18 - Функциональная схема алгоритма квитирования

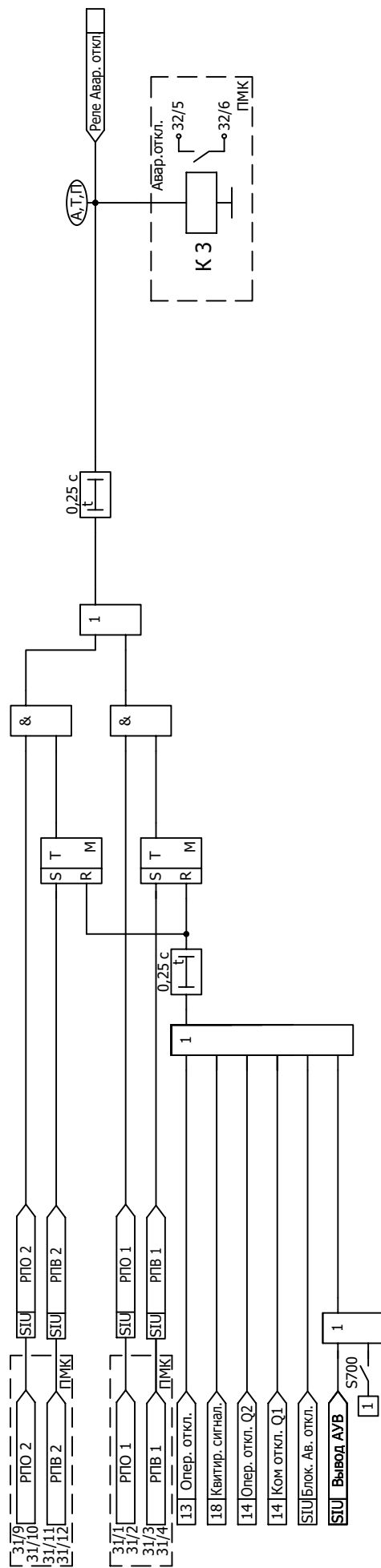


Рисунок Б.19 - Функциональная схема алгоритма сигнализации аварийного отключения

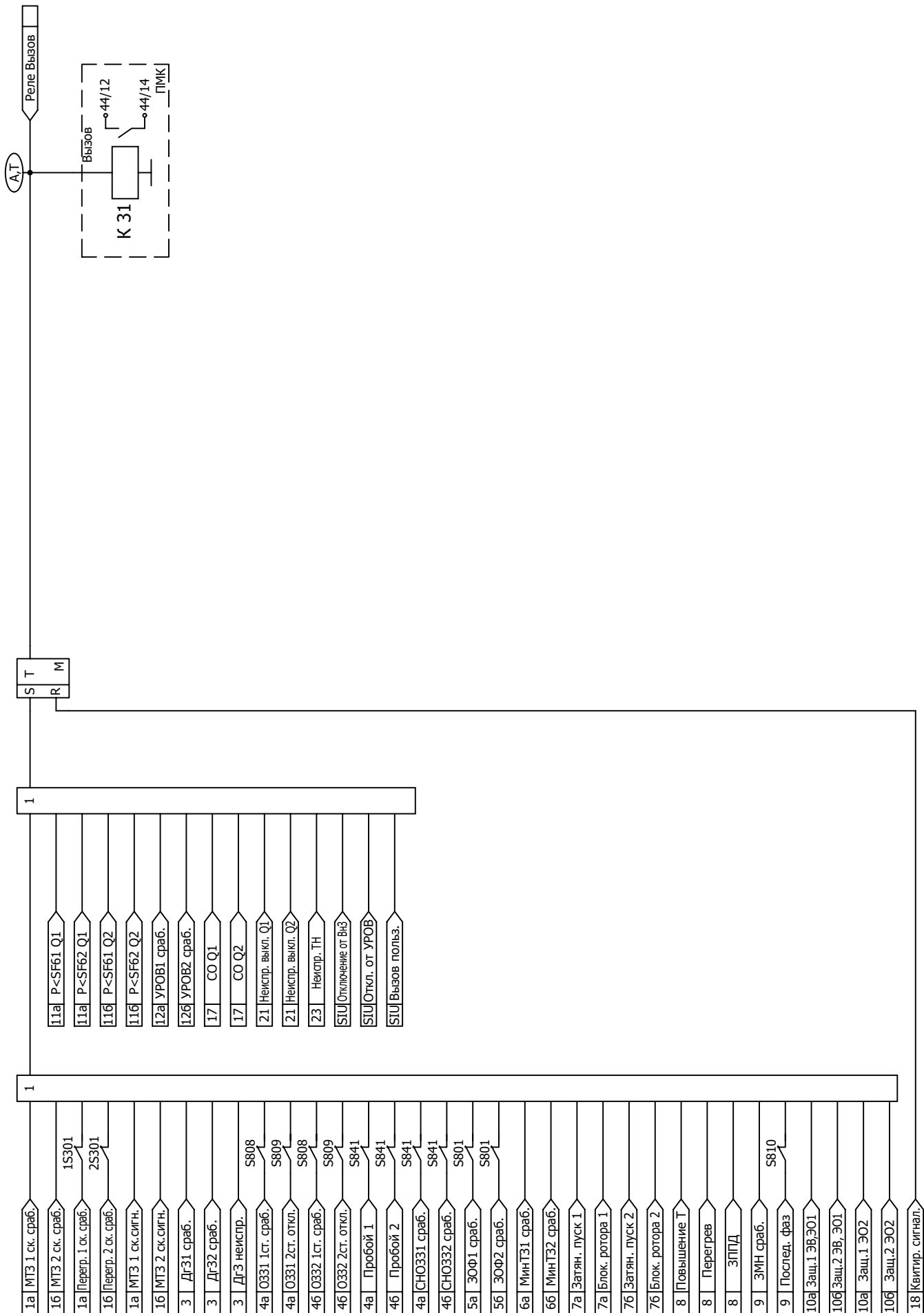


Рисунок Б.20 - Функциональная схема алгоритма вызова

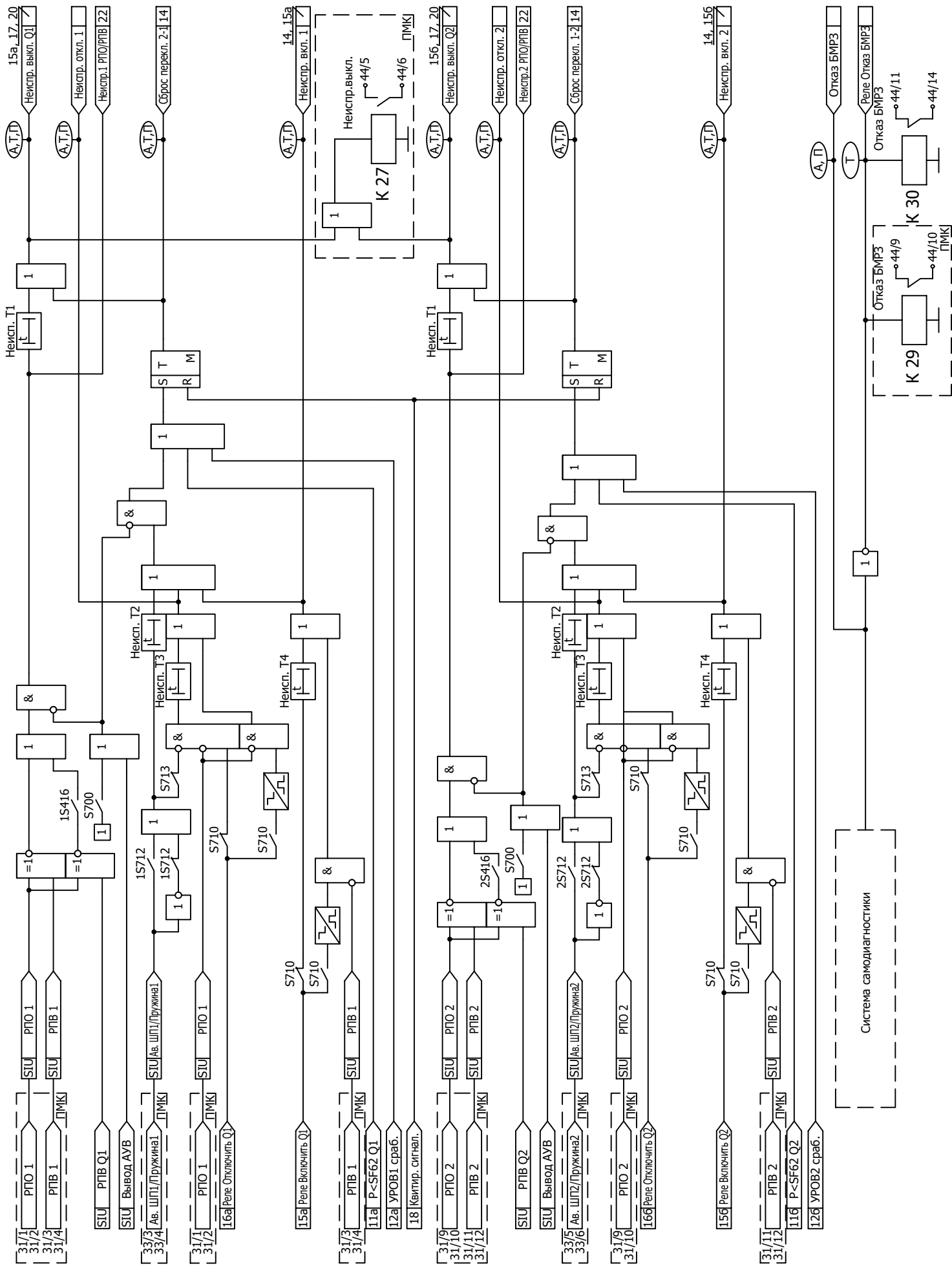


Рисунок Б.21 - Функциональная схема алгоритма диагностики

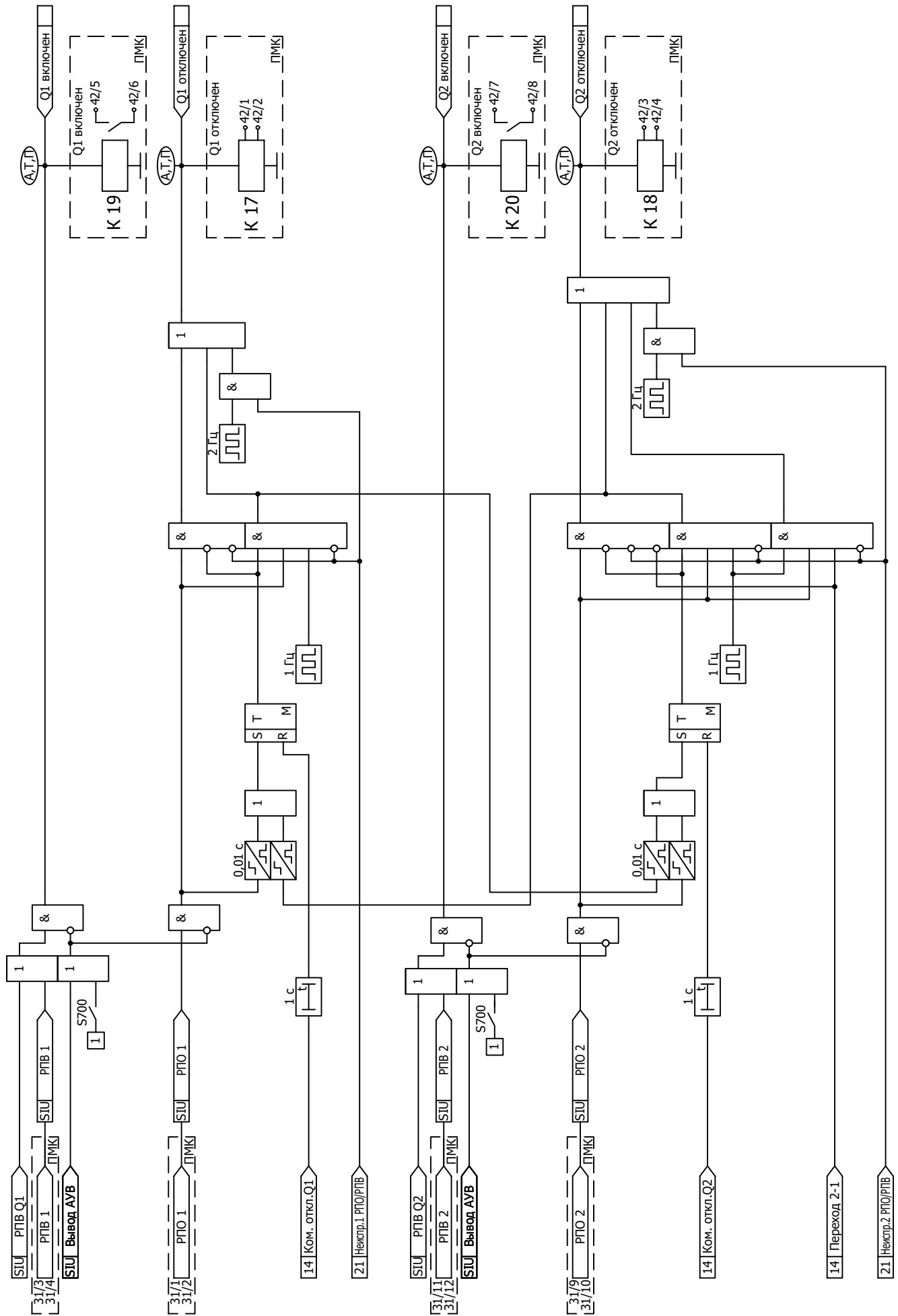


Рисунок Б.22 - Функциональная схема алгоритма сигнализации положения выключателей

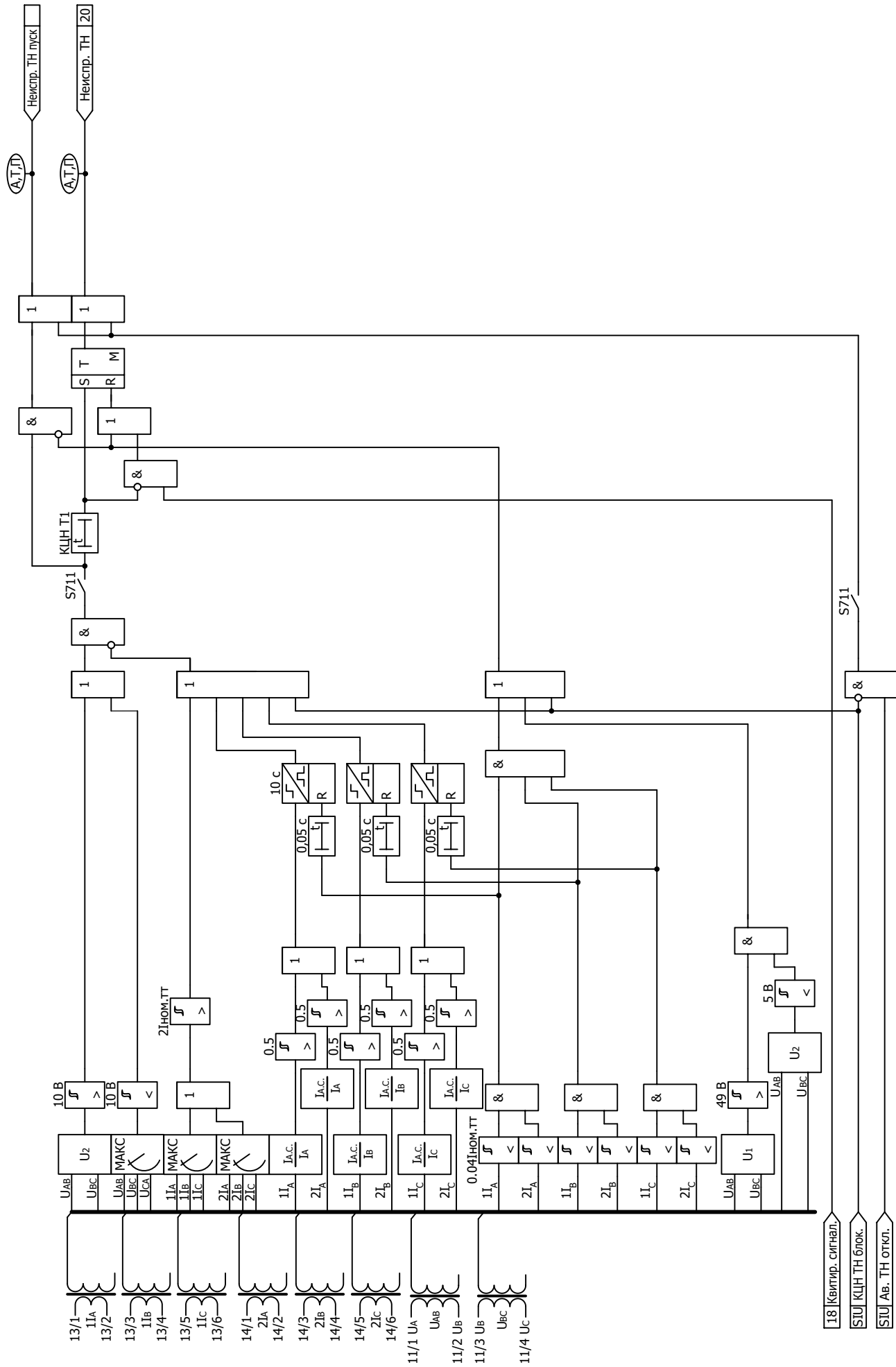


Рисунок Б.23 - Функциональная схема алгоритма контроля цепей напряжения

Приложение В
(обязательное)
Адресация параметров в АСУ

В.1 Протоколы информационного обмена согласно ГОСТ Р МЭК 60870-5-101-2006 и ГОСТ Р МЭК 60870-5-104-2004

В.1.1 Перечень параметров, доступных для передачи в АСУ по протоколам информационного обмена согласно ГОСТ Р МЭК 60870-5-101-2006 и ГОСТ Р МЭК 60870-5-104-2004, а также порядок адресации этих параметров приведены в таблице В.1.

Настройка протоколов информационного обмена осуществляется в программном комплексе "Конфигуратор - МТ".

В.1.2 Описание возможностей блока при подключении к АСУ содержится в п. 1.6.12 ДИВГ.648228.080 РЭ.

Таблица В.1 - Адресация параметров в протоколах информационного обмена согласно ГОСТ Р МЭК 60870-5-101-2006 и ГОСТ Р МЭК 60870-5-104-2004

Наименование группы параметров в программе "Конфигуратор - МТ"	Диапазон доступных адресов ¹⁾	Параметры для передачи
Входные дискретные сигналы	1 - 127	Все дискретные входы из таблицы 4
Двухэлементная информация	129 - 255	Все дискретные входы из таблицы 4
		Выходные сигналы функциональных схем БФПО, приведенные в таблице 9
		Выходные сигналы функциональных схем ПМК
Выходные дискретные сигналы	257 - 383	Все дискретные выходы из таблицы 5
Служебные дискретные сигналы	385 - 511	Все дискретные входы из таблицы 4
		Выходные сигналы функциональных схем БФПО, приведенные в таблице 9
		Выходные сигналы функциональных схем ПМК
Входные аналоговые сигналы ²⁾	513 - 639	Все параметры из п. 5.1.1
Расчётные аналоговые сигналы ²⁾	641 - 767	Все параметры из п. 5.1.1
Одиночные события релейной защиты	769 - 895	Выходные сигналы функциональных схем БФПО, приведенные в таблице 9
		Выходные сигналы функциональных схем ПМК
Накопительная информация	897 - 1023	Все параметры из таблицы 13
Самодиагностика блока	1153 - 1279	Все параметры из таблицы 12
Телеуправление	1281 - 1407	Все входные сигналы АСУ из таблицы 7

Продолжение таблицы В.1

Наименование группы параметров в программе "Конфигуратор - МТ"	Диапазон доступных адресов ¹⁾	Параметры для передачи
Уставки аналоговые	1409 - 1535	Все уставки из таблицы 6, за исключением целочисленных
Уставки временные	1537 - 1663	Все уставки по времени из таблицы 6
Уставки ключи	1665 - 1791	Все программные ключи из таблицы 6
Уставки целочисленные	1793 - 1919	Целочисленные уставки из таблицы 6
Уставки коэффициенты трансформации ³⁾	1921	Коэффициент трансформации трансформаторов напряжения (входы U_{AB} , U_{BC})
	1922	Коэффициент трансформации трансформаторов тока (входы $1I_A$, $1I_B$, $1I_C$)
	1923	Коэффициент трансформации трансформаторов тока (входы $2I_A$, $2I_B$, $2I_C$)
	1924	Коэффициент трансформации трансформатора тока (вход $3I_{0_1}$)
	1925	Коэффициент трансформации трансформатора тока (вход $3I_{0_2}$)
	1926	Коэффициент трансформации трансформатора напряжения (вход $3U_0$)
Работа устройств защиты	2179	Выходные сигналы функциональных схем БФПО, приведенные в таблице 9
<p>¹⁾ Адресация внутри группы должна начинаться с минимально возможного адреса и не должна содержать пустых мест. Порядок следования параметров в группе произвольный.</p> <p>²⁾ Могут передаваться как первичные, так и вторичные значения величин.</p> <p>³⁾ Коэффициенты трансформации имеют фиксированную заводскую адресацию и обязательны для передачи в АСУ.</p> <p>Примечание - Дополнительно для передачи могут быть использованы все параметры из пп. 3.2.4 - 3.2.7.</p>		

В.2 Протоколы информационного обмена MODBUS-RTU и MODBUS-TCP

В.2.1 Перечень параметров, доступных для передачи в АСУ по протоколам информационного обмена MODBUS-RTU и MODBUS-TCP, а также порядок адресации этих параметров приведены в таблице В.2.

Настройка протоколов информационного обмена осуществляется в программном комплексе "Конфигуратор - МТ".

Таблица В.2 - Адресация параметров в протоколах информационного обмена MODBUS-RTU и MODBUS-TCP

Наименование группы параметров в программе "Конфигуратор – МТ"	Диапазон доступных адресов ¹⁾	Параметры для передачи
Дискретные входы (Discrete Inputs)	1 - 535	Все дискретные входы из таблицы 4
		Выходные сигналы функциональных схем БФПО, приведенные в таблице 9
		Выходные сигналы функциональных схем ПМК
		Все дискретные выходы из таблицы 4
Битовые сигналы (Coils)	1 - 535	Все входные сигналы АСУ из таблицы 7
		Все программные ключи из таблицы 6
Входные регистры (Input Registers)	1 - 535	Все параметры из п. 5.1.1 ²⁾
		Все параметры из таблицы 13
Регистры хранения (Holding Registers) ³⁾	1 - 529	Все уставки из таблицы 6
	65520	Коэффициент трансформации трансформаторов напряжения (входы U_{AB} , U_{BC})
	65521	Коэффициент трансформации трансформаторов тока (входы I_A , I_B , I_C)
	65522	Коэффициент трансформации трансформаторов тока (входы $2I_A$, $2I_B$, $2I_C$)
	65523	Коэффициент трансформации трансформатора тока (вход $3I_{0_1}$)
	65524	Коэффициент трансформации трансформатора тока (вход $3I_{0_2}$)
65525	Коэффициент трансформации трансформатора напряжения (вход $3U_0$)	
<p>¹⁾ Порядок следования параметров в группе произвольный.</p> <p>²⁾ Могут передаваться как первичные, так и вторичные значения величин.</p> <p>³⁾ Коэффициенты трансформации имеют фиксированную заводскую адресацию и обязательны для передачи в АСУ.</p> <p>Примечание - Дополнительно для передачи могут быть использованы все параметры из пп. 3.2.4 - 3.2.7.</p>		

В.3 Протокол информационного обмена согласно ГОСТ Р МЭК 60870-5-103-2005

В.3.1 Перечень параметров, доступных для передачи в АСУ по протоколу информационного обмена согласно ГОСТ Р МЭК 60870-5-103-2005, а также порядок адресации параметров приведены в таблице В.3.

Настройка протокола информационного обмена осуществляется в программном комплексе "Конфигуратор - МТ".

Для передачи сигналов согласно протоколу необходимо задать соответствие между описаниями сигналов ГОСТ Р МЭК 60870-5-103-2005 и выходными сигналами БФПО, ПМК. В графе "Выходные сигналы БФПО, ПМК" таблицы В.3 приведены рекомендуемые выходные сигналы БФПО.

Таблица В.3 - Адресация параметров в протоколе информационного обмена согласно ГОСТ Р МЭК 60870-5-103-2005

GIN	Описание сигнала согласно ГОСТ Р МЭК 60870-5-103-2005	ASDU	GI	FUN	INF	Выходные сигналы БФПО, ПМК
0x0100	Параметры сети					
0x0101	Ток фазы В	3.1	-	128	144	"1В, А", "2В, А" ¹⁾
0x0102	Ток фазы В	3.2	-	128	145	"1В, А", "2В, А" ¹⁾
0x0103	Напряжение А-В	3.2	-	128	145	"UAB, В"
0x0104	Ток фазы В	3.3	-	128	146	"1В, А", "2В, А" ¹⁾
0x0105	Напряжение А-В	3.3	-	128	146	"UAB, В"
0x0106	Активная мощность P	3.3	-	128	146	"1P, кВт", "2P, кВт" ¹⁾
0x0107	Реактивная мощность Q	3.3	-	128	146	"1Q, квар", "2Q, квар" ¹⁾
0x0108	Ток нейтрали In	3.4	-	128	147	"3I0_1, А", "3I0_2, А" ¹⁾
0x0109	Напряжение нейтрали Ven	3.4	-	128	147	"3U0, В"
0x010A	Ток фазы А	9	-	128	148	"1А, А", "2А, А" ¹⁾
0x010B	Ток фазы В	9	-	128	148	"1В, А", "2В, А" ¹⁾
0x010C	Ток фазы С	9	-	128	148	"1С, А", "2С, А" ¹⁾
0x010D	Напряжение А-Е	9	-	128	148	-
0x010E	Напряжение В-Е	9	-	128	148	-
0x010F	Напряжение С-Е	9	-	128	148	-
0x0110	Активная мощность P	9	-	128	148	"1P, кВт", "2P, кВт" ¹⁾
0x0111	Реактивная мощность Q	9	-	128	148	"1Q, квар", "2Q, квар" ¹⁾
0x0112	Частота f	9	-	128	148	"F, Гц"
0x0200	Состояние					
Сигнализация состояний в направлении контроля						
0x0201	АПВ активно	1	+	160	16	-
0x0202	Светодиоды выключены	1	-	160	19	"Квитир. сигнал."
0x0203	Местная установка параметров	1	+	160	22	"МУ"
0x0204	Характеристика 1	1	+	128	23	"Программа уставок 1"
0x0205	Характеристика 2	1	+	128	24	"Программа уставок 2"
0x0206	Характеристика 3	1	+	128	25	-
0x0207	Характеристика 4	1	+	128	26	-
0x0208	Вспомогательный вход 1	1	+	160	27	-
0x0209	Вспомогательный вход 2	1	+	160	28	-
0x020A	Вспомогательный вход 3	1	+	160	29	-
0x020B	Вспомогательный вход 4	1	+	160	30	-
Контрольная информация в направлении контроля						
0x020C	Контроль измерений тока	1	+	160	32	-
0x020D	Контроль измерений напряжения	1	+	160	33	-
0x020E	Контроль последовательности фаз	1	+	160	35	"Послед. фаз"
0x020F	Контроль цепи отключения	1	+	160	36	"Неиспр. выкл. Q1", "Неиспр. выкл. Q2" ¹⁾

Продолжение таблицы В.3

GIN	Описание сигнала согласно ГОСТ Р МЭК 60870-5-103-2005	ASDU	GI	FUN	INF	Выходные сигналы БФПО, ПМК
0x0210	Работа резервной токовой защиты	1	+	128	37	-
0x0211	Повреждение предохранителя трансформатора напряжения	1	+	160	38	-
0x0212	Функционирование телезащиты нарушено	1	+	160	39	-
0x0213	Групповое предупреждение	1	+	160	46	"Реле Вызов"
0x0214	Групповой аварийный сигнал	1	+	160	47	"Реле Авар. откл."
Сигнализация о замыкании на землю в направлении контроля						
0x0215	Замыкание на землю фазы А	1	+	160	48	-
0x0216	Замыкание на землю фазы В	1	+	160	49	-
0x0217	Замыкание на землю фазы С	1	+	160	50	-
0x0218	Замыкание на землю на линии (впереди)	1	+	160	51	-
0x0219	Замыкание на землю на шинах (позади)	1	+	160	52	-
Сигнализация о повреждениях в направлении контроля						
0x021A	Запуск защиты, фаза А	2	+	160	64	-
0x021B	Запуск защиты, фаза В	2	+	160	65	-
0x021C	Запуск защиты, фаза С	2	+	160	66	-
0x021D	Запуск защиты, нулевая последовательность	2	+	160	67	-
0x021E	Общее отключение	2	-	128	68	"Сраб. защ.1", "Сраб. защ.2" ¹⁾
0x021F	Отключение фазы А	2	-	160	69	-
0x0220	Отключение фазы В	2	-	160	70	-
0x0221	Отключение фазы С	2	-	160	71	-
0x0222	Отключение резервной защитой I>>	2	-	128	72	-
0x0223	Повреждение на линии	2	-	160	74	-
0x0224	Повреждение на шинах	2	-	128	75	-
0x0225	Передача сигнала телезащиты	2	-	160	76	-
0x0226	Прием сигнала телезащиты	2	-	160	77	-
0x0227	Зона 1	2	-	128	78	-
0x0228	Зона 2	2	-	128	79	-
0x0229	Зона 3	2	-	128	80	-
0x022A	Зона 4	2	-	128	81	-
0x022B	Зона 5	2	-	128	82	-
0x022C	Зона 6	2	-	128	83	-

Продолжение таблицы В.3

GIN	Описание сигнала согласно ГОСТ Р МЭК 60870-5-103-2005	ASDU	GI	FUN	INF	Выходные сигналы БФПО, ПМК
0x022D	Общий запуск	2	+	160	84	"Пуск защит и автом."
0x022E	Отказ выключателя	2	-	160	85	"УРОВ 1 сраб.", "УРОВ 2 сраб." ¹⁾
0x022F	Отключение I>	2	-	160	90	-
0x0230	Отключение I>>	2	-	160	91	"МТЗ 1 ск. сраб.", "МТЗ 2 ск. сраб." ¹⁾
0x0231	Отключение In>	2	-	160	92	"ОЗ31 1 ст. сраб.", "ОЗ32 1 ст. сраб." ¹⁾
0x0232	Отключение In>>	2	-	160	93	"ОЗ31 1 ст. откл.", "ОЗ32 1 ст. откл." ¹⁾
Сигнализация о работе АПВ в направлении контроля						
0x0233	Выключатель включен при помощи АПВ	1	-	160	128	-
0x0234	Выключатель включен при помощи АПВ с задержкой	1	-	160	129	-
0x0235	АПВ заблокировано	1	+	160	130	-
0x0300	Дискретные входы и выходы					
Дискретные входы						
0x0301-0x0380	Частный диапазон	1	@ ²⁾	@	@	Все дискретные входы из таблицы 4
Дискретные выходы						
0x0381-0x03FF	Частный диапазон	1	@	@	@	Все дискретные выходы из таблицы 5
0x0400	Выходные сигналы БФПО, ПМК					
0x0401-0x04C0	Частный диапазон	1	@	@	@	Выходные сигналы функциональных схем БФПО, приведенные в таблице 9. Выходные сигналы функциональных схем ПМК
0x04C1-0x04FF	Частный диапазон	2	@	@	@	Выходные сигналы функциональных схем БФПО, приведенные в таблице 9. Выходные сигналы функциональных схем ПМК
0x0500	Телеуправление					
0x0501	АПВ	20	-	160	16	-
0x0502	Выключение светодиодов	20	-	160	19	"АСУ_Квитирование"
0x0503	Активизировать характеристику 1	20	-	128	23	"АСУ_Программа 1"
0x0504	Активизировать характеристику 2	20	-	128	24	"АСУ_Программа 2"
0x0505	Активизировать характеристику 3	20	-	128	25	-
0x0506	Активизировать характеристику 4	20	-	128	26	-
0x0507-0x052D	Частный диапазон	20	-	@	@	Все входные сигналы АСУ из таблицы 7
0x0600	Самодиагностика блока					

Продолжение таблицы В.3

GIN	Описание сигнала согласно ГОСТ Р МЭК 60870-5-103-2005	ASDU	GI	FUN	INF	Выходные сигналы БФПО, ПМК
0x0601-0x0620	Частный диапазон	1	✘	✘	✘	"Отказ БМРЗ"
0x0A00	Программные ключи					
0x0A01-0x0AFF	Частный диапазон	-	-	-	-	Все программные ключи из таблицы 6 и п. 3.2.6
0x0B00	Программные ключи (продолжение)					
0x0B01-0x0BFF	Частный диапазон	-	-	-	-	Все программные ключи из таблицы 6 и п. 3.2.6
0x0C00	Уставки защит и автоматики					
0x0C01-0x0CFF	Частный диапазон	-	-	-	-	Все уставки из таблицы 6 и таблицы 10, за исключением целочисленных
0x0D00	Уставки по времени					
0x0D01-0x0DFF	Частный диапазон	-	-	-	-	Все уставки по времени из таблицы 6 и п. 3.2.5
0x0E00	Целочисленные уставки защит и автоматики					
0x0E01-0x0EFF	Частный диапазон	-	-	-	-	Целочисленные уставки из таблицы 6 и п. 3.2.7
0x0F00	Коэффициент трансформации ³⁾					
0x0F01	Частный диапазон	-	-	-	-	Ктр U
0x0F02	Частный диапазон	-	-	-	-	Не используется
0x0F03	Частный диапазон	-	-	-	-	Не используется
0x0F04	Частный диапазон	-	-	-	-	Не используется
0x0F05	Частный диапазон	-	-	-	-	Не используется
0x0F06	Частный диапазон	-	-	-	-	Не используется
0x0F07	Частный диапазон	-	-	-	-	Ктр I1
0x0F08	Частный диапазон	-	-	-	-	Не используется
0x0F09	Частный диапазон	-	-	-	-	Не используется
0x0F0A	Частный диапазон	-	-	-	-	Ктр 2I
0x0F0B	Частный диапазон	-	-	-	-	Не используется
0x0F0C	Частный диапазон	-	-	-	-	Не используется
0x0F0D	Частный диапазон	-	-	-	-	Не используется
0x0F0E	Частный диапазон	-	-	-	-	Ктр 3I0 1
0x0F0F	Частный диапазон	-	-	-	-	Ктр 3I0 2
0x0F10	Частный диапазон	-	-	-	-	Ктр 3U0
¹⁾ Задается в соответствии с настройками защит. ²⁾ ✘ - параметр настраивается в программном комплексе "Конфигуратор - МТ". ³⁾ Коэффициенты трансформации имеют фиксированную заводскую адресацию и обязательны для передачи в АСУ.						

В.4 Протокол информационного обмена согласно ГОСТ Р МЭК 61850

В.4.1 Перечень и адресация основных параметров, доступных для передачи по протоколу информационного обмена согласно ГОСТ Р МЭК 61850 ч. 6, 7-1, 7-2, 7-3, 7-4 (редакция 2), МЭК 61850-8-1-2011 сообщениями MMS и сообщениями GOOSE, приведены в таблице В.4. Полный состав и структура передаваемой информации приведены в файле ICD, входящем в состав БФПО.

Уставки защит и автоматики, уставки по времени и программные ключи представлены:
 - в логических узлах "TCTR", "TVTR" - коэффициенты трансформации трансформаторов тока и трансформаторов напряжения соответственно;

- в логических узлах с префиксом "Set_" - уставки функций защит и автоматики;

- в логическом узле "User_GAPC1" - уставки элементов, приведенные в пп. 3.2.4 - 3.2.7.

Измеряемые величины передаются во вторичных значениях. Значения активной, реактивной и полной мощностей передаются в первичных значениях в единицах, указанных в настоящем РЭ1.

Значения уставок по времени передаются в миллисекундах (кроме длительных уставок по времени TL01, TL02, TL03).

Значения остальных уставок передаются в единицах, указанных в настоящем РЭ1.

Для назначаемых сигналов и команд АСУ логического узла "User_GAPC1" в программном комплексе "Конфигуратор - МТ" может быть задано соответствие сигналам БФПО и ПМК.

Для передачи и приема сигналов сообщениями GOOSE в блоке предусмотрены назначаемые виртуальные входы и назначаемые виртуальные выходы. Назначение входных и выходных сигналов БФПО и ПМК на виртуальные входы и выходы осуществляется в программном комплексе "Конфигуратор - МТ".

Таблица В.4 - Адресация основных параметров в протоколе информационного обмена согласно ГОСТ Р МЭК 61850

Адрес FCDA	Тип	Параметр
Функции защит, автоматики и сигнализации		
LD0/LLN0/Health/stVal	ENUMERATED	Неиспр./отказ БМРЗ
LD0/LLN0/LocKey/stVal	BOOLEAN	МУ
LD0/LPHD1/PhyHealth/stVal	ENUMERATED	Неиспр./отказ БМРЗ
LD0/CALH1/GrWrn/stVal	BOOLEAN	Вызов
LD0/CALH1/GrAlm/stVal	BOOLEAN	Авар. откл.
LD0/CALH1/AlmReset	SP Control	Команда квитирования
LD0/RDRE1/RcdStr/stVal	BOOLEAN	Работа осциллографа
LD0/RDRE1/RcdMade/stVal	BOOLEAN	Наличие новых осциллограмм
LD0/RDRE1/RcdTrg	SP Control	Команда пуска осциллографа
LD0/AB_TVTR1/EEHealth/stVal	ENUMERATED	Неисправность ТН 1
LD0/BC_TVTR1/EEHealth/stVal	ENUMERATED	Неисправность ТН 1
LD0/PTRC1/Tr/general	BOOLEAN	Срабатывание защит
LD0/PDIF1/Op/general	BOOLEAN	Срабатывание ДТО
LD0/PDIF2/Op/general	BOOLEAN	Срабатывание ДЗТ
LD0/SARC1/Health/stVal	ENUMERATED	Неисправность дуговой защиты
LD0/SARC1/FADet/stVal	BOOLEAN	Срабатывание дуговой защиты
LD0/SARC1/FACntRs/stVal	INT32	Количество срабатываний дуговой защиты
Функции автоматики управления выключателем		
LD0/Q1_CSWI1/Mod/stVal	ENUMERATED	Разрешение управления выключателем Q1
LD0/Q1_CSWI1/Pos/stVal	CODEDENUM	Положение выключателя Q1
LD0/Q1_CSWI1/Pos	DP Control	Команда управления положением выключателя Q1
LD0/Q1_CSWI1/OpOpn/general	BOOLEAN	Сигнал отключения выключателя Q1
LD0/Q1_CSWI1/OpCls/general	BOOLEAN	Сигнал включения выключателя Q1
LD0/Q1_XCBR1/EEHealth/stVal	ENUMERATED	Неисправность выключателя Q1
LD0/Q1_XCBR1/Pos/stVal	CODEDENUM	Положение выключателя Q1
LD0/Q1_XCBR1/OpCnt/stVal	INT32	Количество отключений Q1

Продолжение таблицы В.4

Адрес FCDA	Тип	Параметр
LD0/Q1_XCBR1/BlkOpn/stVal	BOOLEAN	Блокирование отключения выключателя Q1
LD0/Q1_XCBR1/BlkCls/stVal	BOOLEAN	Блокирование включения выключателя Q1
LD0/Q1_SCBR1/MechHealth/stVal	ENUMERATED	Неисправность выключателя Q1
LD0/Q1_SCBR1/AccAbr/mag/f	FLOAT32	Износ выключателя Q1, %
LD0/Q1_SCBR1/RctTmOpn/mag/f	FLOAT32	Длительность отключения Q1, мс
LD0/Q1_CILO1/EnaOpn/stVal	BOOLEAN	Разрешение отключения выключателя Q1
LD0/Q1_CILO1/EnaCls/stVal	BOOLEAN	Разрешение включения выключателя Q1
LD0/Q1_SIMG1/InsAlm/stVal	BOOLEAN	Сигнализация снижения давления элегаза выключателя Q1
LD0/Q1_SIMG1/InsBlk/stVal	BOOLEAN	Блокирование операций выключателя по снижению давления элегаза Q1
LD0/Q1_SIMG1/InsTr/stVal	BOOLEAN	Сигнал отключения выключателя по снижению давления элегаза Q1
LD0/Q1_RBRF1/OpEx/general	BOOLEAN	Срабатывание УРОВ Q1
LD0/Q1_RBRF1/OpCntRs/stVal	INT32	Количество срабатываний УРОВ Q1
LD0/Q1_RREC1/OpCls/general	BOOLEAN	Срабатывание АПВ Q1
LD0/Q1_RREC1/AutoRecSt/stVal	ENUMERATED	Состояние функции АПВ Q1
LD0/Q1_RREC1/OpCnt/stVal	INT32	Количество срабатываний АПВ Q1
LD0/Q1_RREC1/OpSuccCnt/stVal	INT32	Количество успешных срабатываний АПВ Q1
LD0/Q1_RREC1/OpFailCnt/stVal	INT32	Количество неуспешных срабатываний АПВ Q1
LD0/Q2_CSWI1/Mod/stVal	ENUMERATED	Разрешение управления выключателем Q2
LD0/Q2_CSWI1/Pos/stVal	CODEDENUM	Положение выключателя Q2
LD0/Q2_CSWI1/Pos	DP Control	Команда управления положением выключателя Q2
LD0/Q2_CSWI1/OpOpn/general	BOOLEAN	Сигнал отключения выключателя Q2
LD0/Q2_CSWI1/OpCls/general	BOOLEAN	Сигнал включения выключателя Q2
LD0/Q2_XCBR1/EEHealth/stVal	ENUMERATED	Неисправность выключателя Q2
LD0/Q2_XCBR1/Pos/stVal	CODEDENUM	Положение выключателя Q2
LD0/Q2_XCBR1/OpCnt/stVal	INT32	Количество отключений Q2
LD0/Q2_XCBR1/BlkOpn/stVal	BOOLEAN	Блокирование отключения выключателя Q2
LD0/Q2_XCBR1/BlkCls/stVal	BOOLEAN	Блокирование включения выключателя Q2
LD0/Q2_SCBR1/MechHealth/stVal	ENUMERATED	Неисправность выключателя Q2
LD0/Q2_SCBR1/AccAbr/mag/f	FLOAT32	Износ выключателя Q2, %
LD0/Q2_SCBR1/RctTmOpn/mag/f	FLOAT32	Длительность отключения Q2, мс
LD0/Q2_CILO1/EnaOpn/stVal	BOOLEAN	Разрешение отключения выключателя Q2
LD0/Q2_CILO1/EnaCls/stVal	BOOLEAN	Разрешение включения выключателя Q2
LD0/Q2_SIMG1/InsAlm/stVal	BOOLEAN	Сигнализация снижения давления элегаза выключателя Q2
LD0/Q2_SIMG1/InsBlk/stVal	BOOLEAN	Блокирование операций выключателя по снижению давления элегаза Q2
LD0/Q2_SIMG1/InsTr/stVal	BOOLEAN	Сигнал отключения выключателя по снижению давления элегаза Q2

Продолжение таблицы В.4

Адрес FCDA	Тип	Параметр
LD0/Q2 RBRF1/OpEx/general	BOOLEAN	Срабатывание УРОВ Q2
LD0/Q2 RBRF1/OpCntRs/stVal	INT32	Количество срабатываний УРОВ Q2
LD0/Q2 RREC1/OpCls/general	BOOLEAN	Срабатывание АПВ Q2
LD0/Q2 RREC1/AutoRecSt/stVal	ENUMERATED	Состояние функции АПВ Q2
LD0/Q2 RREC1/OpCnt/stVal	INT32	Количество срабатываний АПВ Q2
LD0/Q2_RREC1/OpSuccCnt/stVal	INT32	Количество успешных срабатываний АПВ Q2
LD0/Q2_RREC1/OpFailCnt/stVal	INT32	Количество неуспешных срабатываний АПВ Q2
Измеряемые параметры сети		
LD0/MT MMXU1/Hz/mag/f	FLOAT32	Частота, Гц
LD0/MT MMXU1/A/phsA/cVal/mag/f	FLOAT32	1а, А
LD0/MT MMXU1/A/phsA/cVal/ang/f	FLOAT32	Угол 1 аав, градус
LD0/MT MMXU1/A/phsB/cVal/mag/f	FLOAT32	1б, А
LD0/MT MMXU1/A/phsB/cVal/ang/f	FLOAT32	Угол 1б, градус
LD0/MT MMXU1/A/phsC/cVal/mag/f	FLOAT32	1с, А
LD0/MT MMXU1/A/phsC/cVal/ang/f	FLOAT32	Угол 1с, градус
LD0/MT MMXU1/A/res/cVal/mag/f	FLOAT32	3I0 1,А
LD0/MT MMXU1/A/res/cVal/ang/f	FLOAT32	Угол 3I0 1, градус
LD0/MT_MMXU1/PPV/phsAB/cVal/mag/f	FLOAT32	UAB, В
LD0/MT_MMXU1/PPV/phsAB/cVal/ang/f	FLOAT32	Угол UAB, градус.
LD0/MT_MMXU1/PPV/phsBC/cVal/mag/f	FLOAT32	UBC, В
LD0/MT_MMXU1/PPV/phsBC/cVal/ang/f	FLOAT32	Угол UBC, градус.
LD0/MT_MMXU1/PPV/phsCA/cVal/mag/f	FLOAT32	UCA, В
LD0/MT_MMXU1/PPV/phsCA/cVal/ang/f	FLOAT32	Угол UCA, градус.
LD0/MT MMXU1/PhV/neut/cVal/mag/f	FLOAT32	3U0, В
LD0/MT MMXU1/PhV/neut/cVal/ang/f	FLOAT32	Угол 3U0, градус.
D0/MT MMXU2/A/phsA/cVal/mag/f	FLOAT32	2Ia, А
LD0/MT MMXU2/A/phsA/cVal/ang/f	FLOAT32	Угол 2Ia, градус
LD0/MT_MMXU2/A/phsB/cVal/mag/f	FLOAT32	2Ib, А
LD0/MT MMXU2/A/phsB/cVal/ang/f	FLOAT32	Угол 2Ib, градус
LD0/MT_MMXU2/A/phsC/cVal/mag/f	FLOAT32	2Ic, А
LD0/MT MMXU2/A/phsC/cVal/ang/f	FLOAT32	Угол 2Ic, градус
LD0/MT_MMXU2/A/phsC/cVal/mag/f	FLOAT32	3I0 2, А
LD0/MT_MMXU3/A/res/cVal/ang/f	FLOAT32	Угол 3I0 2, градус
LD0/Pwr MMXU1/TotW/mag/f	FLOAT32	1P, кВт
LD0/Pwr MMXU1/TotVAr/mag/f	FLOAT32	1Q, квар
LD0/Pwr MMXU1/TotVA/mag/f	FLOAT32	1S, кВт·А
LD0/Pwr MMXU1/TotPF/mag/f	FLOAT32	cos(1Φ)
LD0/Pwr MMXU2/TotW/mag/f	FLOAT32	2P, кВт
LD0/Pwr MMXU2/TotVAr/mag/f	FLOAT32	2Q, квар
LD0/Pwr MMXU2/TotVA/mag/f	FLOAT32	2S, кВт·А
LD0/Pwr MMXU2/TotPF/mag/f	FLOAT32	cos(2Φ)
LD0/Seq MSQI1/SeqA/c1/cVal/mag/f	FLOAT32	I1, А

Продолжение таблицы В.4

Адрес FCDA	Тип	Параметр
LD0/Seq MSQI1/SeqA/c1/cVal/ang/f	FLOAT32	Угол I1, градус
LD0/Seq MSQI1/SeqA/c2/cVal/mag/f	FLOAT32	I2, А
LD0/Seq MSQI1/SeqA/c2/cVal/ang/f	FLOAT32	Угол I2, градус
LD0/Seq MSQI1/SeqA/c3/cVal/mag/f	FLOAT32	3I0 1расч., А
LD0/Seq MSQI1/SeqA/c3/cVal/ang/f	FLOAT32	Угол 3I0 1 расч., градус
LD0/Seq MSQI1/SeqV/c1/cVal/mag/f	FLOAT32	U1, В
LD0/Seq MSQI1/SeqV/c1/cVal/ang/f	FLOAT32	Угол U1, градус
LD0/Seq MSQI1/SeqV/c2/cVal/mag/f	FLOAT32	U2, В
LD0/Seq MSQI1/SeqV/c2/cVal/ang/f	FLOAT32	Угол U2, градус
LD0/Seq MSQI1/SeqV/c3/cVal/mag/f	FLOAT32	3U0, В
LD0/Seq MSQI1/SeqV/c3/cVal/ang/f	FLOAT32	Угол 3U0, градус

