



Механотроника

27.12.31.000

код продукции при поставке на экспорт



Утвержден
ДИВГ.648228.080-08.03 РЭ1-ЛУ

БЛОК МИКРОПРОЦЕССОРНЫЙ РЕЛЕЙНОЙ ЗАЩИТЫ БМРЗ-ДЗШ-52

Руководство по эксплуатации

Часть 2

ДИВГ.648228.080-08.03 РЭ1

1 Назначение изделия.....	4
2 Технические характеристики	6
2.1 Оперативное питание.....	6
2.2 Аналоговые входы	6
2.3 Дискретные входы.....	7
2.4 Дискретные выходы.....	8
2.5 Характеристики функций блока	9
3 Конфигурирование блока	12
3.1 Общие принципы	12
3.2 Реализация	14
4 Основные функции блока	18
4.1 Цифровое выравнивание токов присоединений	18
4.2 Дифференциальная защита шин	18
4.3 Сигнализация небаланса и блокирование ДЗШ	21
4.4 Отключение присоединений	21
4.5 Опробование шин.....	22
4.6 Опробование присоединений.....	22
4.7 Формирование сигнала запрета АПВ.....	23
4.8 Функции сигнализации.....	23
5 Вспомогательные функции блока	24
5.1 Измерение параметров сети	24
5.2 Управление программами уставок	24
5.3 Самодиагностика блока	24
5.4 Накопительная информация.....	25
5.5 Максметры	25
5.6 Осциллографирование аварийных событий	26
5.7 Журналы сообщений и аварий.....	26
Приложение А Схема электрическая подключения	27
Приложение Б Алгоритмы функций защит, автоматики и сигнализации	29
Приложение В Адресация параметров в АСУ.....	37

Литера А
Листов 45
Формат А4

Настоящее руководство по эксплуатации (далее – РЭ1) является второй частью руководства по эксплуатации блока микропроцессорного релейной защиты БМРЗ ДИВГ.648228.080 РЭ и предназначено для ознакомления с индивидуальными особенностями блоков микропроцессорных релейной защиты БМРЗ-ДЗШ-52 (ДЗШ – дифференциальная защита шин).

Настоящее РЭ1 распространяется на следующие исполнения БМРЗ-ДЗШ-52, различающиеся аппаратным исполнением пульта, номинальным значением напряжения оперативного питания дискретных входов, типом интерфейса связи Ethernet, наличием протокола МЭК 61850, и имеющие полное условное наименование (код) в соответствии с таблицами 1 и 1а.

Таблица 1 – Исполнения БМРЗ-ДЗШ-52

Обозначение	Полное условное наименование (код)	Аппаратные отличия		
		Тип интерфейса связи Ethernet	Исполнение пульта	Номинальное напряжение ¹⁾
ДИВГ.648228.081-08	БМРЗ-ДЗШ-00-52	10/100 BASE TX (проводной)	Вынесенный	= 220 В
ДИВГ.648228.081-58	БМРЗ-ДЗШ-01-52			= 110 В
ДИВГ.648228.080-08	БМРЗ-ДЗШ-10-52		Встроенный	= 220 В
ДИВГ.648228.080-58	БМРЗ-ДЗШ-11-52			= 110 В
ДИВГ.648228.181-08	БМРЗ-ДЗШ-00-М-52	10/100 BASE TX (проводной) и МЭК 61850 ²⁾	Вынесенный	= 220 В
ДИВГ.648228.181-58	БМРЗ-ДЗШ-01-М-52			= 110 В
ДИВГ.648228.180-08	БМРЗ-ДЗШ-10-М-52		Встроенный	= 220 В
ДИВГ.648228.180-58	БМРЗ-ДЗШ-11-М-52			= 110 В
ДИВГ.648228.081-09	БМРЗ-ДЗШ-00-О-52	100 BASE FX (оптический)	Вынесенный	= 220 В
ДИВГ.648228.081-59	БМРЗ-ДЗШ-01-О-52			= 110 В
ДИВГ.648228.080-09	БМРЗ-ДЗШ-10-О-52		Встроенный	= 220 В
ДИВГ.648228.080-59	БМРЗ-ДЗШ-11-О-52			= 110 В
ДИВГ.648228.181-09	БМРЗ-ДЗШ-00-ОМ-52	100 BASE FX (оптический) и МЭК 61850 ²⁾	Вынесенный	= 220 В
ДИВГ.648228.181-59	БМРЗ-ДЗШ-01-ОМ-52			= 110 В
ДИВГ.648228.180-09	БМРЗ-ДЗШ-10-ОМ-52		Встроенный	= 220 В
ДИВГ.648228.180-59	БМРЗ-ДЗШ-11-ОМ-52			= 110 В

¹⁾ Указано номинальное напряжение постоянного оперативного тока дискретных входов (при подключении дискретного входа следует соблюдать полярность входного сигнала); диапазон напряжения оперативного питания блока от 60 до 264 В, независимо от исполнения.

²⁾ Количество виртуальных входов / выходов - 128 / 40.

Таблица 1а – Исполнения БМРЗ-ДЗШ-52

Обозначение	Полное условное наименование (код)	Аппаратные отличия		
		Тип интерфейса связи Ethernet	Исполнение пульта	Номинальное напряжение ¹⁾
ДИВГ.648228.085-08	БМРЗ-ДЗШ-00-52	10/100 BASE TX (проводной)	Вынесенный	= 220 В
ДИВГ.648228.085-58	БМРЗ-ДЗШ-01-52			= 110 В
ДИВГ.648228.084-08	БМРЗ-ДЗШ-10-52		Встроенный	= 220 В
ДИВГ.648228.084-58	БМРЗ-ДЗШ-11-52			= 110 В
ДИВГ.648228.185-08	БМРЗ-ДЗШ-00-М-52	10/100 BASE TX (проводной) и МЭК 61850 ²⁾	Вынесенный	= 220 В
ДИВГ.648228.185-58	БМРЗ-ДЗШ-01-М-52			= 110 В
ДИВГ.648228.184-08	БМРЗ-ДЗШ-10-М-52		Встроенный	= 220 В
ДИВГ.648228.184-58	БМРЗ-ДЗШ-11-М-52			= 110 В
ДИВГ.648228.085-09	БМРЗ-ДЗШ-00-О-52	100 BASE FX (оптический)	Вынесенный	= 220 В
ДИВГ.648228.085-59	БМРЗ-ДЗШ-01-О-52			= 110 В
ДИВГ.648228.084-09	БМРЗ-ДЗШ-10-О-52		Встроенный	= 220 В
ДИВГ.648228.084-59	БМРЗ-ДЗШ-11-О-52			= 110 В

Продолжение таблицы 1а

Обозначение	Полное условное наименование (код)	Аппаратные отличия		
		Тип интерфейса связи Ethernet	Исполнение пульта	Номинальное напряжение ¹⁾
ДИВГ.648228.185-09	БМРЗ-ДЗШ-00-ОМ-52	100 BASE FX (оптический) и МЭК 61850 ²⁾	Вынесенный	= 220 В
ДИВГ.648228.185-59	БМРЗ-ДЗШ-01-ОМ-52			= 110 В
ДИВГ.648228.184-09	БМРЗ-ДЗШ-10-ОМ-52		Встроенный	= 220 В
ДИВГ.648228.184-59	БМРЗ-ДЗШ-11-ОМ-52			= 110 В

¹⁾ Указано номинальное напряжение постоянного оперативного тока дискретных входов (при подключении дискретного входа следует соблюдать полярность входного сигнала); диапазон напряжения оперативного питания блока от 60 до 264 В, независимо от исполнения.

²⁾ Количество виртуальных входов / выходов - 128 / 40.

Описание характеристик, общих для семейства БМРЗ, приведено в руководстве по эксплуатации ДИВГ.648228.080 РЭ.

При изучении и эксплуатации БМРЗ-ДЗШ-52 необходимо дополнительно руководствоваться следующими документами:

- руководством по эксплуатации "Блок микропроцессорный релейной защиты БМРЗ. Руководство по эксплуатации" ДИВГ.648228.080 РЭ;
- паспортом ДИВГ.648228.080 ПС для исполнений, указанных в таблице 1;
- паспортом ДИВГ.648228.084 ПС для исполнений, указанных в таблице 1а;
- руководством оператора "Программный комплекс "Конфигуратор - МТ". Руководство оператора".

ВНИМАНИЕ: В БМРЗ-ДЗШ-52 УСТАНОВЛЕНО БАЗОВОЕ ФУНКЦИОНАЛЬНОЕ ПРОГРАММНОЕ ОБЕСПЕЧЕНИЕ (БФПО) ВЕРСИЯ 52 С ПРОГРАММНЫМ МОДУЛЕМ КОНФИГУРАЦИИ (ПМК) - 52. ЗАВОДСКИЕ ЗНАЧЕНИЯ УСТАВОК ПРИВЕДЕНЫ В П. 2.5.1. ПАРАМЕТРЫ НАСТРОЙКИ ПОДЛЕЖАТ ИЗМЕНЕНИЮ ПОТРЕБИТЕЛЕМ ПОД КОНКРЕТНОЕ ЗАЩИЩАЕМОЕ ПРИСОЕДИНЕНИЕ!

К работе с БМРЗ-ДЗШ-52 допускается персонал, имеющий допуск не ниже третьей квалификационной группы по электробезопасности, подготовленный в объеме производства работ, предусмотренных эксплуатационной документацией на БМРЗ-ДЗШ-52. Аттестация персонала на право проведения работ в объеме, предусмотренном эксплуатационной документацией на БМРЗ-ДЗШ-52, проводится эксплуатирующей организацией.

При расчете уставок защит шин, выполненных с применением БМРЗ-ДЗШ, следует руководствоваться требованиями действующего издания «Правила устройства электроустановок», а также рекомендациями СТО ДИВГ-051-2012 «Сборные шины и ошиновка станций и подстанций 35–220 кВ. Дифференциальная токовая защита. Расчет уставок. Методические указания».

Примечание – СТО ДИВГ-051-2012 поставляется по запросу.

1 Назначение изделия

1.1 Блоки микропроцессорные релейной защиты БМРЗ: БМРЗ-ДЗШ-10-52 ДИВГ.648228.080-08, БМРЗ-ДЗШ-10-О-52 ДИВГ.648228.080-09, БМРЗ-ДЗШ-11-52 ДИВГ.648228.080-58, БМРЗ-ДЗШ-11-О-52 ДИВГ.648228.080-59, БМРЗ-ДЗШ-00-52 ДИВГ.648228.081-08, БМРЗ-ДЗШ-00-О-52 ДИВГ.648228.081-09, БМРЗ-ДЗШ-01-52 ДИВГ.648228.081-58, БМРЗ-ДЗШ-01-О-52 ДИВГ.648228.081-59, БМРЗ-ДЗШ-10-52 ДИВГ.648228.084-08, БМРЗ-ДЗШ-10-О-52 ДИВГ.648228.084-09, БМРЗ-ДЗШ-11-52

ДИВГ.648228.084-58, БМРЗ-ДЗШ-11-О-52 ДИВГ.648228.084-59, БМРЗ-ДЗШ-00-52
 ДИВГ.648228.085-08, БМРЗ-ДЗШ-00-О-52 ДИВГ.648228.085-09, БМРЗ-ДЗШ-01-52
 ДИВГ.648228.085-58, БМРЗ-ДЗШ-01-О-52 ДИВГ.648228.085-59, БМРЗ-ДЗШ-10-М-52
 ДИВГ.648228.180-08, БМРЗ-ДЗШ-10-ОМ-52 ДИВГ.648228.180-09, БМРЗ-ДЗШ-11-М-52
 ДИВГ.648228.180-58, БМРЗ-ДЗШ-11-ОМ-52 ДИВГ.648228.180-59, БМРЗ-ДЗШ-00-М-52
 ДИВГ.648228.181-08, БМРЗ-ДЗШ-00-ОМ-52 ДИВГ.648228.181-09, БМРЗ-ДЗШ-01-М-52
 ДИВГ.648228.181-58, БМРЗ-ДЗШ-01-ОМ-52 ДИВГ.648228.181-59, БМРЗ-ДЗШ-10-М-52
 ДИВГ.648228.184-08, БМРЗ-ДЗШ-10-ОМ-52 ДИВГ.648228.184-09, БМРЗ-ДЗШ-11-М-52
 ДИВГ.648228.184-58, БМРЗ-ДЗШ-11-ОМ-52 ДИВГ.648228.184-59, БМРЗ-ДЗШ-00-М-52
 ДИВГ.648228.185-08, БМРЗ-ДЗШ-00-ОМ-52 ДИВГ.648228.185-09, БМРЗ-ДЗШ-01-М-52
 ДИВГ.648228.185-58, БМРЗ-ДЗШ-01-ОМ-52 ДИВГ.648228.185-59 (далее – блок)
 предназначены для выполнения функций быстродействующей дифференциальной
 защиты, автоматики и сигнализации трехфазной шины или ошиновки с количеством
 присоединений не более пяти напряжением до 220 кВ включительно.

1.2 Основные функциональные возможности блока представлены в таблице 2.

В таблице 2 и далее принято обозначение значка: "☑" - да, "✘" - нет.

Таблица 2 - Функциональные возможности блока

Наименование функции	Применение	Описание (пункт РЭ1)
Специальные функции защиты, автоматики и сигнализации		
Количество плеч дифференциальной защиты	5	2.2
Цифровое выравнивание коэффициентов трансформации трансформаторов тока (ТТ)	☑	4.1
Количество секций (шин)	1	1.3
Контроль исправности токовых цепей	☑	4.3
Блокирование защит при выявлении неисправности токовых цепей	☑	4.3
Дифференциальная токовая отсечка (ДТО)	☑	4.2
Дифференциальная защита с торможением (ДЗТ)	☑	4.2
Автоматическое очувствление ДЗТ при отключении короткого замыкания (КЗ)	☑	4.2.4
Автоматическое или оперативное очувствление ДЗТ при опробовании шин	☑	4.5
Защита от ложного срабатывания при оперативном очувствлении ДЗТ	☑	4.5
Опробование присоединения по схеме с "открытым" плечом	☑	4.6
Отсутствие срабатываний при броске тока намагничивания силовых трансформаторов при опробовании присоединений	☑	4.2, 4.6
Прием и исполнение сигналов УРОВ	☑	4.4
Формирование сигнала запрета автоматического повторного включения (АПВ) шин с обеспечением однократного АПВ	☑	4.7
Прием и исполнение сигналов внешних защит	☑	4.4
Общие функции управления, автоматики и сигнализации		
Обобщенная вызывная сигнализация	☑	4.8
Отображение измеряемых и расчетных параметров	☑	5.1
Количество программ уставок	2	5.2
Система самодиагностики	☑	5.3
Счетчики сообщений и аварий	☑	5.4
Регистрация максимальных значений токов	☑	5.5
Регистрация аварийных осциллограмм	☑	5.6
Ведение журналов сообщений и аварий	☑	5.7
Возможность создания дополнительных алгоритмов	☑	3.1
Вход измерения тока (дополнительный)	1	2.2

Наименование функции	Применение	Описание (пункт РЭ1)
Входы контроля наличия / отсутствия трехфазного напряжения	2	2.2
Набор пусковых органов с регулируемыми уставками	17	3.2.4
Набор регулируемых уставок по времени	10	3.2.5
Набор изменяемых программных ключей	10	3.2.6
Дискретные входы (всего/назначаемые)	34/34	2.3, 3.1
Выходные реле (всего/назначаемые)	32/29	2.4, 3.1
Назначаемые светодиоды	16	3.1
Назначаемые кнопки пульта	2	3.1
Настраиваемый состав аварийных осциллограмм	<input checked="" type="checkbox"/>	3.1
Настраиваемый состав записей журналов сообщений и аварий	<input checked="" type="checkbox"/>	3.1

1.3 При проектировании релейной защиты и применении блока следует учитывать нижеуказанные основные положения.

За положительное направление токов принимается их направление в сторону защищаемого объекта (шины, ошиновки). При подключении ТТ должны быть поданы вторичные токи положительного направления на входы блока, как показано на рисунке 1.

Автоматическое очувствление дифференциальной защиты шин (ДЗШ) при опробовании шин, в том числе при выполнении АПВ, может выполняться как по сигналу "КСС" опробуемого присоединения, так и без применения данного сигнала, только по контролю напряжения на шинах (см. п. 4.5).

Опробование присоединений по схеме с "открытым" плечом выполняется при поданном сигнале "Опр. присоед." с пуском опробования по сигналу "КСС" соответствующего присоединения (см. п. 4.6).

Для отключения присоединений блок формирует пять отдельных сигналов отключения соответствующих присоединений, отличающихся только при опробовании присоединений. Если применение опробования присоединений по схеме с "открытым" плечом не планируется, допускается использовать для отключения присоединений любой из пяти сигналов отключения.

Деблокирование ДЗШ, автоматически заблокированной при небалансе, может осуществляться сигналом "Деблокировка" или (при введенном программном ключе S112) сигналом "Квитирование", или (при введенном программном ключе S105) автоматически (см. п. 4.3).

Для организации селективной неполной ДЗШ необходимо заблокировать защиту по сигналу пуска токовых защит присоединения, включенного по схеме с "открытым" плечом. На время пуска токовых защит должна быть введена задержка срабатывания ДЗШ.

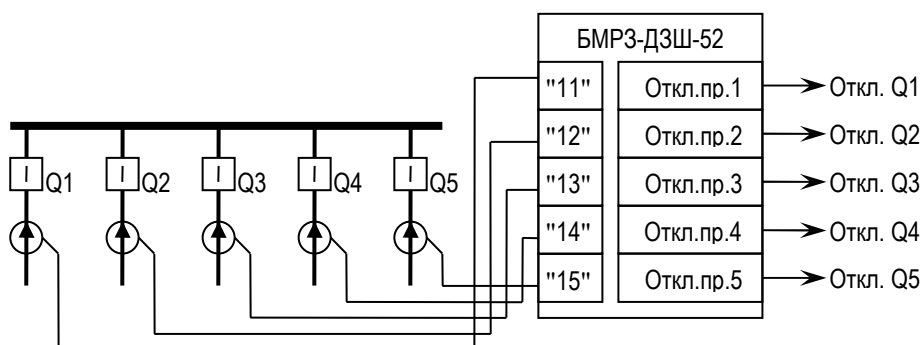


Рисунок 1 - Подключение и направление ТТ, сигналы отключения

2 Технические характеристики

2.1 Оперативное питание

2.1.1 Питание блока осуществляется от источника переменного, постоянного или выпрямленного тока. Диапазон напряжения питания от 60 до 264 В. Блок устойчив к перенапряжениям в цепи питания с амплитудой до 390 В.

2.1.2 Подробные технические характеристики по оперативному питанию блока приведены в руководстве по эксплуатации ДИВГ.648228.080 РЭ.

2.2 Аналоговые входы

2.2.1 Блок содержит 16 аналоговых входов измерения токов и девять входов измерения напряжения, параметры которых приведены в таблице 3.

2.2.2 Подробные технические характеристики аналоговых входов тока приведены в руководстве по эксплуатации ДИВГ.648228.080 РЭ.

2.2.3 Схема электрическая подключения приведена в приложении А.

Таблица 3 - Аналоговые входы и входы измерения напряжения

Наименование сигнала		Адрес	Диапазон контролируемых значений	Обозначение в функциональных схемах
1	Ток фазы А присоединения 1	11/1, 11/2	От 0,25 до 500,00 А	I _{A1}
2	Ток фазы В присоединения 1	11/3, 11/4		I _{B1}
3	Ток фазы С присоединения 1	11/5, 11/6		I _{C1}
4	Ток фазы А присоединения 2	12/1, 12/2		I _{A2}
5	Ток фазы В присоединения 2	12/3, 12/4		I _{B2}
6	Ток фазы С присоединения 2	12/5, 12/6		I _{C2}
7	Ток фазы А присоединения 3	13/1, 13/2		I _{A3}
8	Ток фазы В присоединения 3	13/3, 13/4		I _{B3}
9	Ток фазы С присоединения 3	13/5, 13/6		I _{C3}
10	Ток фазы А присоединения 4	14/1, 14/2		I _{A4}
11	Ток фазы В присоединения 4	14/3, 14/4		I _{B4}
12	Ток фазы С присоединения 4	14/5, 14/6		I _{C4}
13	Контрольный ток	14/7, 14/8		I _K
14	Ток фазы А присоединения 5	15/1, 15/2		I _{A5}
15	Ток фазы В присоединения 5	15/3, 15/4		I _{B5}
16	Ток фазы С присоединения 5	15/5, 15/6		I _{C5}
17	Напряжение фазы А шин/ошиновки	43/1	42 В, 80 В*	U _{AB} , U _{BC}
18	Напряжение фазы В шин/ошиновки	43/2		
19	Напряжение фазы С шин/ошиновки	43/3		
20	Контрольное напряжение 1 фазы А	43/5	42 В, 80 В*	U _{AB K1} , U _{BC K1}
21	Контрольное напряжение 1 фазы В	43/6		
22	Контрольное напряжение 1 фазы С	43/7		
23	Контрольное напряжение 2 фазы А	43/9	42 В, 80 В*	U _{AB K2} , U _{BC K2}
24	Контрольное напряжение 2 фазы В	43/10		
25	Контрольное напряжение 2 фазы С	43/11		

* Для линейных напряжений U_{AB}, U_{BC} реализованы пороговые входные ячейки, контролирующие превышение среднеквадратичным значением указанных пороговых значений с коэффициентом возврата 0,93 - 0,97.

В таблице 3 и далее принято обозначение адреса XX/YY, где XX - маркировка соединителя, YY - номер контакта.

2.3 Дискретные входы

2.3.1 Перечень дискретных входов приведен в таблице 4.

2.3.2 Характеристики дискретных входов приведены в руководстве по эксплуатации ДИВГ.648228.080 РЭ.

Таблица 4 - Дискретные входы

Наименование сигнала		Функция сигнала	Программируемый вход	Адрес
1	[Я1] Опр. присоед.	Опробование присоединений	<input checked="" type="checkbox"/>	31/1, 31/16
2	[Я2] Программа 2	Выбор второй программы уставок	<input checked="" type="checkbox"/>	31/2, 31/16
3	[Я3] Очувствление	Оперативное очувствление ДЗШ	<input checked="" type="checkbox"/>	31/3, 31/16
4	[Я4] Ав.опроб.блок.	Блокирование автоматического опробования шин	<input checked="" type="checkbox"/>	31/4, 31/16
5	[Я5] Вход	Свободно назначаемый вход	<input checked="" type="checkbox"/>	31/5, 31/16
6	[Я6] Квитирование	Квитирование сигнализации	<input checked="" type="checkbox"/>	31/6, 31/16
7	[Я7] Вывод ДЗШ	Вывод ДЗШ	<input checked="" type="checkbox"/>	31/7, 31/16
8	[Я8] КСС 1	Включение выключателя присоединения 1	<input checked="" type="checkbox"/>	31/8, 31/16
9	[Я9] КСС 2	Включение выключателя присоединения 2	<input checked="" type="checkbox"/>	31/9, 31/16
10	[Я10] КСС 3	Включение выключателя присоединения 3	<input checked="" type="checkbox"/>	31/10, 31/16
11	[Я11] КСС 4	Включение выключателя присоединения 4	<input checked="" type="checkbox"/>	31/11, 31/16
12	[Я12] КСС 5	Включение выключателя присоединения 5	<input checked="" type="checkbox"/>	31/12, 31/16
13	[Я13] Откл. от УРОВ	Сигнал отключения от УРОВ	<input checked="" type="checkbox"/>	31/13, 31/16
14	[Я14] Вход	Свободно назначаемый вход	<input checked="" type="checkbox"/>	31/14, 31/16
15	[Я15] Вход		<input checked="" type="checkbox"/>	31/15, 31/16
16	[Я16] Вход		<input checked="" type="checkbox"/>	33/1, 33/16
17	[Я17] Вход		<input checked="" type="checkbox"/>	33/2, 33/16
18	[Я18] Вход		<input checked="" type="checkbox"/>	33/3, 33/16
19	[Я19] Вход		<input checked="" type="checkbox"/>	33/4, 33/16
20	[Я20] Вход		<input checked="" type="checkbox"/>	33/5, 33/16
21	[Я21] Вход		<input checked="" type="checkbox"/>	33/6, 33/16
22	[Я22] Вход		<input checked="" type="checkbox"/>	33/7, 33/16
23	[Я23] Вход		<input checked="" type="checkbox"/>	33/8, 33/16
24	[Я24] Вход		<input checked="" type="checkbox"/>	33/9, 33/16
25	[Я25] Вход		<input checked="" type="checkbox"/>	33/10, 33/16
26	[Я26] Вход		<input checked="" type="checkbox"/>	33/11, 33/16
27	[Я27] Вход		<input checked="" type="checkbox"/>	33/12, 33/16
28	[Я28] Вход		<input checked="" type="checkbox"/>	33/13, 33/16
29	[Я29] Вход		<input checked="" type="checkbox"/>	33/14, 33/16
30	[Я30] Вход		<input checked="" type="checkbox"/>	33/15, 33/16
31	[Я31] Вход		<input checked="" type="checkbox"/>	41/1, 41/2
32	[Я32] Вход		<input checked="" type="checkbox"/>	41/3, 41/4
33	[Я33] Вход		<input checked="" type="checkbox"/>	41/5, 41/6
34	[Я34] Вход		<input checked="" type="checkbox"/>	41/7, 41/8
Входы измерения напряжения				
35	U _{ab} >80	Вход контроля напряжения U _{ab} шин / ошиновки	<input checked="" type="checkbox"/>	43/1, 43/2
36	U _{ab} >42	Вход контроля напряжения U _{ab} шин / ошиновки	<input checked="" type="checkbox"/>	43/1, 43/2
37	U _{bc} >80	Вход контроля напряжения U _{bc} шин / ошиновки	<input checked="" type="checkbox"/>	43/2, 43/3
38	U _{bc} >42	Вход контроля напряжения U _{bc} шин / ошиновки	<input checked="" type="checkbox"/>	43/2, 43/3
39	U _{ab} k1>80	Вход контроля напряжения U _{ab} k1	<input checked="" type="checkbox"/>	43/5, 43/6
40	U _{ab} k1>42	Вход контроля напряжения U _{ab} k1	<input checked="" type="checkbox"/>	43/5, 43/6

Продолжение таблицы 4

Наименование сигнала		Функция сигнала	Программируемый вход	Адрес
41	Ubc k1>80	Вход контроля напряжения Ubc k1	✗	43/6, 43/7
42	Ubc k1>42	Вход контроля напряжения Ubc k1	✗	43/6, 43/7
43	Uab k2>80	Вход контроля напряжения Uab k2	✗	43/9, 43/10
44	Uab k2>42	Вход контроля напряжения Uab k2	✗	43/9, 43/10
45	Ubc k2>80	Вход контроля напряжения Ubc k2	✗	43/10, 43/11
46	Ubc k2>42	Вход контроля напряжения Ubc k2	✗	43/10, 43/11

2.3.3 Для программируемых входов возможно изменение функционального назначения с помощью программного комплекса "Конфигуратор - МТ".

2.3.4 Любой дискретный вход может быть назначен на свободно назначаемое выходное реле, обработан в соответствии с алгоритмами дополнительных функциональных схем, назначен на входной сигнал функциональных схем БФПО.

2.4 Дискретные выходы

2.4.1 Перечень дискретных выходов приведен в таблице 5.

2.4.2 Характеристики дискретных выходов приведены в руководстве по эксплуатации ДИВГ.648228.080 РЭ.

Таблица 5 - Дискретные выходы

Наименование сигнала		Контакт	Функция сигнала	Программируемый выход	Адрес	
1	[K1] Откл. пр. 1	Замыкающий (нормально разомкнутый)	Отключение присоединения 1	<input checked="" type="checkbox"/>	32/1, 32/2	
2	[K2] Откл. пр. 1			<input checked="" type="checkbox"/>	32/3, 32/4	
3	[K3] Откл. пр. 2		Отключение присоединения 2	<input checked="" type="checkbox"/>	32/5, 32/6	
4	[K4] Откл. пр. 2			<input checked="" type="checkbox"/>	32/7, 32/8	
5	[K5] Откл. пр. 3		Отключение присоединения 3	<input checked="" type="checkbox"/>	32/9, 32/10	
6	[K6] Откл. пр. 3			<input checked="" type="checkbox"/>	32/11, 32/12	
7	[K7] Откл. пр. 4		Отключение присоединения 4	<input checked="" type="checkbox"/>	32/13, 32/14	
8	[K8] Откл. пр. 4			<input checked="" type="checkbox"/>	32/15, 32/16	
9	[K9] Откл. пр.5		Отключение присоединения 5	<input checked="" type="checkbox"/>	34/1, 34/2	
10	[K10] Откл. пр. 5			<input checked="" type="checkbox"/>	34/3, 34/4	
11	[K11] Запрет АПВ		Запрет АПВ	<input checked="" type="checkbox"/>	34/5, 34/6	
12	[K12] Запрет АПВ			<input checked="" type="checkbox"/>	34/7, 34/8	
13	[K13] Выход	Размыкающий (нормально замкнутый)	Свободно назначаемое реле	<input checked="" type="checkbox"/>	34/9, 34/10	
14	[K14] Выход			<input checked="" type="checkbox"/>	34/11, 34/12	
15	[K15] Запрет АПВ	Замыкающий (нормально разомкнутый)	Запрет АПВ	<input checked="" type="checkbox"/>	34/13, 34/14	
16	[K16] Запрет АПВ			<input checked="" type="checkbox"/>	34/15, 34/16	
17	[K17] Запрет АПВ		Свободно назначаемое реле	<input checked="" type="checkbox"/>	42/1, 42/2	
18	[K18] Выход			<input checked="" type="checkbox"/>	42/3, 42/4	
19	[K19] Выход			<input checked="" type="checkbox"/>	42/5, 42/6	
20	[K20] Выход			<input checked="" type="checkbox"/>	42/7, 42/8	
21	[K21] Выход			<input checked="" type="checkbox"/>	42/9, 42/10	
22	[K22] Выход			<input checked="" type="checkbox"/>	42/11, 42/12	
23	[K23] Выход			<input checked="" type="checkbox"/>	42/13, 42/14	
24	[K24] Выход			<input checked="" type="checkbox"/>	42/15, 42/16	
25	[K25] Выход			<input checked="" type="checkbox"/>	44/1, 44/2	
26	[K26] Выход			<input checked="" type="checkbox"/>	44/3, 44/4	
27	[K27] Выход			<input checked="" type="checkbox"/>	44/5, 44/6	
28	[K28] Сраб. ДЗШ			Срабатывание ДЗШ	<input checked="" type="checkbox"/>	44/7, 44/8

Продолжение таблицы 5

Наименование сигнала		Контакт	Функция сигнала	Программируемый выход	Адрес
29	[K29] Отказ БМРЗ	Размыкающий (нормально замкнутый)	Отказ блока	<input checked="" type="checkbox"/>	44/9, 44/10
30	[K30] Отказ БМРЗ			<input type="checkbox"/>	44/11, 44/14
31	[K31] Неиспр.	Замыкающий (нормально разомкнутый)	Неисправность	<input type="checkbox"/>	44/12, 44/14
32	[K32] Вызов		Вызывная сигнализация	<input type="checkbox"/>	44/13, 44/14

2.4.3 Для программируемых дискретных выходов возможно изменение функционального назначения с помощью программного комплекса "Конфигуратор - МТ".

2.5 Характеристики функций блока

2.5.1 Параметры уставок функций защит, автоматики и сигнализации приведены в таблице 6.

Таблица 6 - Параметры уставок

Уставка	Обозначение	Заводская установка ¹⁾	Диапазон значений	Дискретность
Коэффициенты трансформации, конфигурация схемы				
Коэффициенты трансформации ТТ	К _{ТТ 1} - К _{ТТ 5}	1	1 - 5000	1
Номинальный вторичный ток, А	И _{ном}	5	1 или 5	-
Сигнализация небаланса и блокирование ДЗШ				
Ток сигнализации небаланса (Кв ² от 0,78 до 0,82), И _{ном} ³⁾	НБ РТ	0,30	0,10 - 1,20	0,01
Выдержка времени сигнализации небаланса, с	НБ Т	5,00	1,00 - 10,00	0,01
Ввод блокировки ДЗШ при выявлении небаланса	S102	0	ключ	-
Ввод автоматической деблокировки ДЗШ при возврате небаланса	S105	0	ключ	-
Ввод перекрестной блокировки ДЗШ при выявлении небаланса	S106	0	ключ	-
Деблокировка ДЗШ при квитировании	S112	0	ключ	-
Ввод блокировки при насыщении ТТ по мгн. знач.	S122	1	ключ	-
Дифференциальная токовая отсечка (ДТО)				
Ток срабатывания пускового органа (ПО) ДТО (Кв от 0,93 до 0,98), И _{ном}	ДТО РТ	5,00	1,00 - 15,00	0,01
Ток срабатывания ПО ДТО при опробовании (Кв от 0,93 до 0,98), И _{ном}	ДТО опр. РТ	5,00	1,00 - 15,00	0,01
Дифференциальная защита с торможением (ДЗТ)				
Начальный ток срабатывания ПО ДЗТ (Кв от 0,88 до 0,92), И _{ном}	ДЗТ Инач	1,00	0,10 - 1,50	0,01
Ток начала торможения ПО ДЗТ, И _{ном}	ДЗТ Инт	2,00	1,00 - 2,50	0,01
Коэффициент торможения ПО ДЗТ	ДЗТ Кт	1,00	0,20 - 1,20	0,01
Ток срабатывания чувствительного ПО ДЗТ (Кв от 0,88 до 0,92), И _{ном}	ДЗТч РТ	0,40	0,20 - 1,20	0,01
Ток срабатывания зоны дополнительного торможения ДЗТ, И _{ном}	ДЗТ Инас	2,00	1,00 - 4,00	0,01
Коэффициент торможения зоны безусловного срабатывания ДЗТ	ДЗТ Кт2	1,80	1,40 - 1,90	0,01

Продолжение таблицы 6

Уставка	Обозначение	Заводская установка ¹⁾	Диапазон значений	Дискретность
Ток срабатывания зоны дополнительного торможения ДЗТ, I _{ном}	ДЗТ I _{нас}	2,00	1,00 - 4,00	0,01
Коэффициент торможения зоны безусловного срабатывания ДЗТ	ДЗТ K _{т2}	1,80	1,40 - 1,90	0,01
Длительность дополнительного торможения ДЗТ, с	ДЗТ T _{торм}	0,05	0,00 - 0,15	0,01
Уставка блокировки ДЗТ при бросках тока намагничивания	ИПБ К	0,10	0,10 - 0,40	0,01
Длительность действия перекрестного режима блокировки, с	ПБ Т	0,10	0,01 - 4,00	0,01
Вывод блокирования ДЗШ по ИПБ при внешних КЗ	S131	0	ключ	-
Вывод перекрестного блокирования ДЗШ по ИПБ при опробовании	S921	0	ключ	-
Прочая автоматика				
Выдержка времени опробования, с	Опр.Т	1,00	0,10 - 25,00	0,01
Задержка срабатывания ДЗШ, с	ДЗШ Т	0,00	0,00 - 1,00	0,01
Минимальная длительность сигналов отключения, с	Откл.Т	0,10	0,10 - 0,50	0,01
Минимальная длительность сигнала запрета АПВ, с	Запр.Т	0,50	0,10 - 25,00	0,01
Ввод автоматического чувствления при отсутствии напряжения	S10	0	ключ	-
Ввод запрета АПВ при ДЗШ	S103	0	ключ	-
Ввод запрета АПВ только при опробовании шин	S104	0	ключ	-
Ввод запрета АПВ при отключении от внешних защит	S107	0	ключ	-
Ввод режима переключения программы уставок импульсными командами	S717 ⁴⁾	0	ключ	-
Задержка времени возврата с программы уставок 2, с	Пр.2 Т	0,01	0,01 - 10,00	0,01
Длительность записи осциллограммы, с	Осц.Т	3,00	0,10 - 120,00	0,01
¹⁾ Для программных ключей значение заводской установки 0 - функция выведена, 1 - функция введена. ²⁾ Кв - коэффициент возврата. ³⁾ Для уставок, заданных в единицах номинального тока, нормирование осуществляется по присоединению с максимальным коэффициентом трансформации ТТ. ⁴⁾ Не передается в АСУ.				

2.5.2 Параметры быстродействия защит с учетом собственного времени срабатывания блока (по контактам выходных реле блока) представлены в таблице 7.

Таблица 7 - Параметры быстродействия

Функция		Время срабатывания	Условия срабатывания
1	ДТО	Не более 30 мс	Бросок тока с кратностью от 0 до 1,2 порога срабатывания
2	ДЗТ	Не более 40 мс	
3	Сигнализация небаланса	По уставке	В соответствии с алгоритмом
4	Внешние защиты, УРОВ	Не более 40 мс	
5	Временные уставки "Опр.Т", "Откл.Т", "Запр.Т"	По уставке	

2.5.3 В блоке осуществляется проверка соответствия уставок допустимому диапазону и условиям работы алгоритмов блока в соответствии с таблицей 8.

В случае выявления некорректных значений параметров, на лицевой панели начинает мигать светодиод "Готов", формируется сигнал "Ошибка уставок".

Проверка осуществляется только при наличии оперативного питания блока. Проверка уставок пп. 2, 3 таблицы 8 производится для значений текущей программы уставок. Отображение ошибки осуществляется на дисплее и в программном комплексе "Конфигуратор - МТ" в разделе "Самодиагностика". Значения коэффициентов цифрового выравнивания, приведенные в таблице 8, отображаются на дисплее и в программном комплексе "Конфигуратор - МТ" в разделе "Сеть - Выравнивание".

Таблица 8 - Условия проверки корректности уставок

Наименование параметра		Расчетная формула*	Проверяемое условие**
1	Коэффициенты цифрового выравнивания присоединений	$K_{\text{вырк}} = \frac{\text{Max}_{i=1}^5(K_{\text{ТТ}i})}{K_{\text{ТТк}}}$	$K_{\text{вырк}} < 16$
2	Уставка срабатывания чувствительного ПО ДЗТ	-	$\text{ДЗТч РТ} < \text{ДЗТ Инач} *$
3	Уставка срабатывания ДТО в режиме опробования присоединений	-	$\text{ДТО опр. РТ} \geq \text{ДТО РТ} *$
<p>* $K_{\text{ТТ}}$ - коэффициент трансформации трансформаторов тока присоединений; "ДЗТч РТ" - уставка срабатывания чувствительного ПО ДЗТ, Ином; "Ином" - уставка номинального вторичного тока, А; "ДЗТ Инач" - уставка начального тока срабатывания ДЗТ; "ДТО опр. РТ", "ДТО РТ" - уставки срабатывания ПО ДТО, Ином.</p> <p>** При невыполнении условия формируется сообщение о некорректности ввода уставок.</p>			

3 Конфигурирование блока

3.1 Общие принципы

3.1.1 Возможности блока позволяют проектным и пусконаладочным организациям на основе логических сигналов типовых и фиксированных функциональных схем защит и автоматики учитывать индивидуальные особенности проекта защищаемого присоединения.

3.1.2 Программное обеспечение, созданное предприятием-изготовителем, является базовым функциональным программным обеспечением, в нем реализованы функции защит и автоматики, сигнализации, сервисные функции и функции диагностики. Изменение БФПО возможно только на предприятии-изготовителе. Состав функций защит, автоматики и сигнализации БФПО приведен в разделе 4 и в приложении Б.

3.1.3 Для настройки блока следует использовать программный комплекс "Конфигуратор - МТ". Программный комплекс "Конфигуратор - МТ" позволяет создавать настройку без непосредственного подключения к блоку, сохранять ее в файле персонального компьютера, загружать ее в блок, просматривать состояние блока и считывать с него накопительную информацию.

3.1.4 Вся заданная настройка блока хранится в составе программного модуля конфигурации. ПМК включает в себя:

- уставки защит и автоматики;
- настройки таблицы подключений и таблицы назначений блока;
- дополнительные функциональные схемы ПМК (далее - схемы ПМК);
- настройки связи блока с АСУ/ПЭВМ;
- настройки функций синхронизации времени блока.

3.1.5 В комплект поставки блока входит ПМК, созданный предприятием-изготовителем. В приложении Б функциональные схемы, реализованные в ПМК, выделены пунктирной линией с обозначением "ПМК". В ПМК хранятся настройки программируемых дискретных входов и выходов. При создании нового ПМК с помощью программного комплекса "Конфигуратор - МТ" настройки ПМК не сохраняются.

3.1.6 Структура взаимосвязей элементов программного обеспечения блока представлена на рисунке 2.

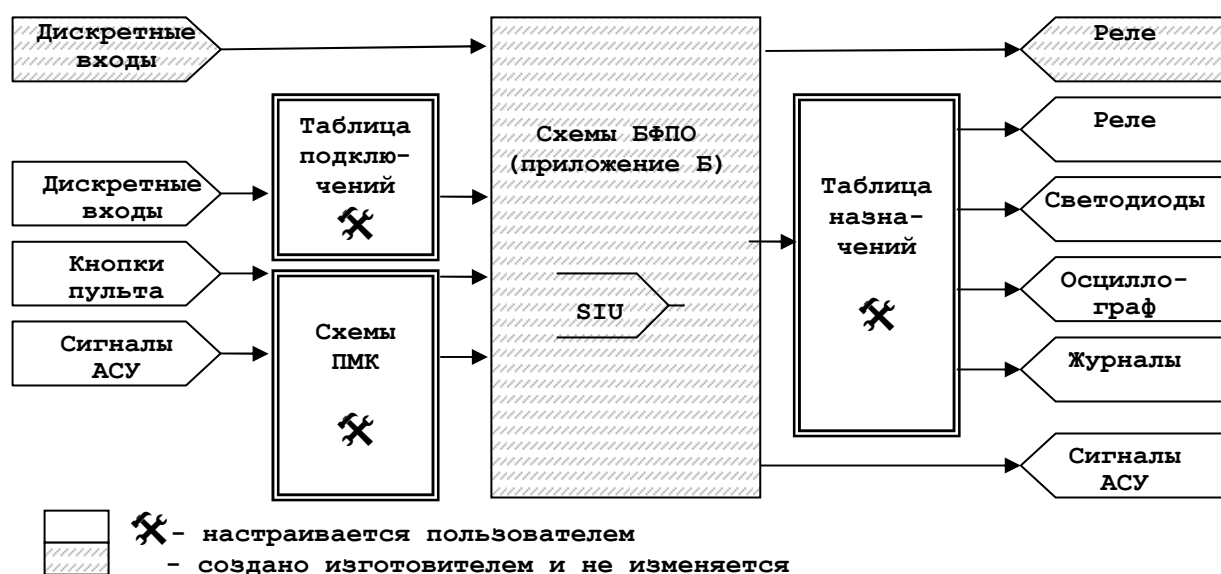


Рисунок 2 - Схема настройки блока

3.2 Реализация

3.2.1 Входные сигналы АСУ, поступающие в блок по цифровым каналам передачи данных и доступные для использования при создании дополнительных функциональных схем, приведены в таблице 9. Информация по организации связи блока с АСУ приведена в руководстве по эксплуатации ДИВГ.648228.080 РЭ, адресация параметров АСУ приведена в приложении В.

Таблица 9 - Входные сигналы АСУ

Наименование сигнала		Функция сигнала
1	АСУ_Квिति́рование	Квिति́рование сигнализации из АСУ
2	АСУ_Осциллограф	Пуск осциллографа из АСУ
3	АСУ_Программа 1	Переключение на первую программу уставок из АСУ
4	АСУ_Программа 2	Переключение на вторую программу уставок из АСУ
5	АСУ_Вход 1	Назначаемая команда из АСУ
6	АСУ_Вход 2	
7	АСУ_Вход 3	
8	АСУ_Вход 4	
9	АСУ_Вход 5	
10	АСУ_Вход 6	
11	АСУ_Вход 7	
12	АСУ_Вход 8	

3.2.2 Входные сигналы функциональных схем БФПО, доступные для использования в таблице подключений и при создании дополнительных функциональных схем, приведены в таблице 10.

Таблица 10 - Входные сигналы функциональных схем БФПО

Наименование сигнала	Функция сигнала
Выполнение опробований (рисунок Б.3)	
Опр. пр.	Ввод режима опробования присоединений с "открытым" плечом
КСС 1	Сигнал включения выключателя присоединения 1
КСС 2	Сигнал включения выключателя присоединения 2
КСС 3	Сигнал включения выключателя присоединения 3
КСС 4	Сигнал включения выключателя присоединения 4
КСС 5	Сигнал включения выключателя присоединения 5
Очувствление	Оперативное очувствление ДЗШ
Ав. опроб. блок.	Блокирование автоматического опробования шин
ДЗШ (рисунки Б.4, Б.5)	
Вывод ДЗШ	Вывод ДЗШ
Блок. по НБ	Ввод блокирования ДЗШ при выявлении небаланса
Деблокировка	Возврат блокирования ДЗШ
Внешние защиты и запрет АПВ (рисунки Б.6, Б.7)	
Откл. от УРОВ	Отключение от УРОВ нижестоящих защит
Откл. от ВнЗ	Отключение от внешних защит
Запрет АПВ	Оперативный запрет АПВ
Прочее	
Вызов польз.	Команда на срабатывание вызывной сигнализации
Квитир.внеш.	Квिति́рование сигнализации
Программа 1	Переключение на первую программу уставок по переднему фронту
Программа 2	Переключение на вторую программу уставок по наличию сигнала / по переднему фронту

Продолжение таблицы 10

Наименование сигнала	Функция сигнала
Бл.смены пр.уст.из АСУ	Блокировка смены программы уставок из АСУ
Бл.смены пр.уст.по ДС	Блокировка смены программы уставок по дискретным сигналам (ДС) (при введенном программном ключе S717)
Сброс максметров	Сброс накопленных значений максметров
Пуск осциллографа	Пуск осциллографа

3.2.3 Выходные сигналы функциональных схем БФПО, доступные для использования при создании дополнительных функциональных схем, в таблице назначений, а также для передачи в АСУ, приведены в таблице 11.

Таблица 11 - Выходные сигналы функциональных схем БФПО

Наименование сигнала	Доступность сигнала			Функция сигнала
	АСУ	Таблица назначений	Схемы ПМК	
Контроль напряжений (рисунок Б.2)				
ВНИМАНИЕ: ПРИЗНАКИ НАЛИЧИЯ И ОТСУТСТВИЯ НАПРЯЖЕНИЙ НЕ МОГУТ ИСПОЛЬЗОВАТЬСЯ ДЛЯ ЗАДАЧ, СВЯЗАННЫХ С ОБЕСПЕЧЕНИЕМ БЕЗОПАСНОСТИ ПЕРСОНАЛА!				
Есть U	x	<input checked="" type="checkbox"/>	<input checked="" type="checkbox"/>	Наличие напряжения на шинах / ошиновке
Нет U	x	<input checked="" type="checkbox"/>	<input checked="" type="checkbox"/>	Отсутствие напряжения на шинах / ошиновке
Есть Uк1	x	<input checked="" type="checkbox"/>	<input checked="" type="checkbox"/>	Наличие контрольного напряжения 1
Нет Uк1	x	<input checked="" type="checkbox"/>	<input checked="" type="checkbox"/>	Отсутствие контрольного напряжения 1
Есть Uк2	x	<input checked="" type="checkbox"/>	<input checked="" type="checkbox"/>	Наличие контрольного напряжения 2
Нет Uк2	x	<input checked="" type="checkbox"/>	<input checked="" type="checkbox"/>	Отсутствие контрольного напряжения 2
Выполнение опробования (рисунок Б.3)				
Режим Опр. пр.	<input checked="" type="checkbox"/>	<input checked="" type="checkbox"/>	<input checked="" type="checkbox"/>	Готовность блока к выполнению опробования присоединений
Блок. оцувств.	<input checked="" type="checkbox"/>	<input checked="" type="checkbox"/>	<input checked="" type="checkbox"/>	Блокирование оцувствления
Оцувств.	<input checked="" type="checkbox"/>	<input checked="" type="checkbox"/>	<input checked="" type="checkbox"/>	Оцувствление ДЗШ
Опр. присоединения	<input checked="" type="checkbox"/>	<input checked="" type="checkbox"/>	<input checked="" type="checkbox"/>	Выполнение опробования
Сигнализация небаланса и блокирование ДЗШ (рисунок Б.4)				
Блок. А	<input checked="" type="checkbox"/>	<input checked="" type="checkbox"/>	<input checked="" type="checkbox"/>	Блокирование ДЗШ по фазе А
Блок. В	<input checked="" type="checkbox"/>	<input checked="" type="checkbox"/>	<input checked="" type="checkbox"/>	Блокирование ДЗШ по фазе В
Блок. С	<input checked="" type="checkbox"/>	<input checked="" type="checkbox"/>	<input checked="" type="checkbox"/>	Блокирование ДЗШ по фазе С
Небаланс А	<input checked="" type="checkbox"/>	<input checked="" type="checkbox"/>	<input checked="" type="checkbox"/>	Небаланс по фазе А
Небаланс В	<input checked="" type="checkbox"/>	<input checked="" type="checkbox"/>	<input checked="" type="checkbox"/>	Небаланс по фазе В
Небаланс С	<input checked="" type="checkbox"/>	<input checked="" type="checkbox"/>	<input checked="" type="checkbox"/>	Небаланс по фазе С
Дифференциальная защита шин (рисунок Б.5)				
Сраб. ДТО А	<input checked="" type="checkbox"/>	<input checked="" type="checkbox"/>	<input checked="" type="checkbox"/>	Срабатывание ДТО по фазе А
Сраб. ДТО В	<input checked="" type="checkbox"/>	<input checked="" type="checkbox"/>	<input checked="" type="checkbox"/>	Срабатывание ДТО по фазе В
Сраб. ДТО С	<input checked="" type="checkbox"/>	<input checked="" type="checkbox"/>	<input checked="" type="checkbox"/>	Срабатывание ДТО по фазе С
Сраб. ДЗТ А	<input checked="" type="checkbox"/>	<input checked="" type="checkbox"/>	<input checked="" type="checkbox"/>	Срабатывание ДЗТ по фазе А
Сраб. ДЗТ В	<input checked="" type="checkbox"/>	<input checked="" type="checkbox"/>	<input checked="" type="checkbox"/>	Срабатывание ДЗТ по фазе В
Сраб. ДЗТ С	<input checked="" type="checkbox"/>	<input checked="" type="checkbox"/>	<input checked="" type="checkbox"/>	Срабатывание ДЗТ по фазе С
Сраб. ДЗШ А	x	<input checked="" type="checkbox"/>	<input checked="" type="checkbox"/>	Срабатывание ДЗШ по фазе А
Сраб. ДЗШ В	x	<input checked="" type="checkbox"/>	<input checked="" type="checkbox"/>	Срабатывание ДЗШ по фазе В
Сраб. ДЗШ С	x	<input checked="" type="checkbox"/>	<input checked="" type="checkbox"/>	Срабатывание ДЗШ по фазе С

Продолжение таблицы 11

Наименование сигнала	Доступность сигнала			Функция сигнала
	АСУ	Таблица назначений	Схемы ПМК	
Сраб. ДТО	☑	☑	☑	Срабатывание ДТО
Сраб. ДЗТ	☑	☑	☑	Срабатывание ДЗТ
Сраб. ДЗШ	☑	☑	☑	Срабатывание ДЗШ
КЗ фаза А внеш.	☑	☑	☑	Внешнее КЗ по фазе А
КЗ фаза В внеш.	☑	☑	☑	Внешнее КЗ по фазе В
КЗ фаза С внеш.	☑	☑	☑	Внешнее КЗ по фазе С
Сброс блок. по насыщ. фазы А	☑	☑	☑	Сброс детектора насыщения ТТ фазы А
Сброс блок. по насыщ. фазы В	☑	☑	☑	Сброс детектора насыщения ТТ фазы В
Сброс блок. по насыщ. фазы С	☑	☑	☑	Сброс детектора насыщения ТТ фазы С
Отключение (рисунок Б.6)				
Откл. Пр.1	☑	☑	☑	Отключение присоединения 1
Откл. Пр.2	☑	☑	☑	Отключение присоединения 2
Откл. Пр.3	☑	☑	☑	Отключение присоединения 3
Откл. Пр.4	☑	☑	☑	Отключение присоединения 4
Откл. Пр.5	☑	☑	☑	Отключение присоединения 5
Срабатывание защит	☑	☑	☑	Сигнал срабатывания защит на отключение
Запрет АПВ (рисунок Б.7)				
Запрет АПВ	☑	☑	☑	Запрет выполнения АПВ
Сигнализация (рисунки Б.8, Б.9)				
Реле Вызов	☑	☑	×	Сигнал на реле "Вызов"
Вызов ДТО А	☑	×	×	Вызов по срабатыванию ДТО А
Вызов ДТО В	☑	×	×	Вызов по срабатыванию ДТО В
Вызов ДТО С	☑	×	×	Вызов по срабатыванию ДТО С
Вызов ДЗТ А	☑	×	×	Вызов по срабатыванию ДЗТ А
Вызов ДЗТ В	☑	×	×	Вызов по срабатыванию ДЗТ В
Вызов ДЗТ С	☑	×	×	Вызов по срабатыванию ДЗТ С
Вызов Небаланс А	☑	×	×	Вызов по срабатыванию Небаланс А
Вызов Небаланс В	☑	×	×	Вызов по срабатыванию Небаланс В
Вызов Небаланс С	☑	×	×	Вызов по срабатыванию Небаланс С
Вызов Откл. от УРОВ	☑	×	×	Вызов по причине отключения от УРОВ
Вызов Откл. от ВнЗ	☑	×	×	Вызов по причине отключения от внешней защиты
Вызов пользователя	☑	×	×	Вызов по причине пользователя
Квитир. сигнал.	☑	☑	☑	Квитирование сигнализации
Прочее				
Реле Отказ БМРЗ	☑	☑	☑	Сигнал на реле "Отказ БМРЗ"
Реле Неиспр.	☑	☑	☑	Сигнал на реле неисправности
Ошибка уставок	☑	×	×	Ошибка уставок блока
Программа уставок 1	☑	×	☑	Действует первая программа уставок
Программа уставок 2	☑	×	☑	Действует вторая программа уставок
Запрет см.пр.уст. АСУ	☑	×	×	Смена программы уставок из АСУ запрещена
Синхр. от PPS	☑	☑	×	Синхронизация от PPS
Осциллограф	×	☑	×	Идет регистрация осциллограммы

3.2.4 В блоке реализован комплект дополнительных пусковых органов, представленный в таблице 12. Дополнительные пусковые органы предназначены для построения функциональных схем ПМК. Сигналы дополнительных пусковых органов доступны для использования в схемах ПМК и в таблице назначений. Значения уставок дополнительных пусковых органов доступны для изменения по АСУ.

3.2.5 В блоке реализован комплект из 10 уставок по времени TA01 - TA10, предназначенных для использования в схемах ПМК. Диапазон уставок по времени от 0,00 до 600,00 с, с дискретностью 0,01 с. Заводская установка 1,00 с. Значения уставок доступны для изменения по АСУ.

3.2.6 В блоке реализован комплект из 10 программных ключей SA01 - SA10, предназначенных для использования в схемах ПМК. Заводская установка - "выведен". Значения программных ключей доступны для изменения по АСУ.

Таблица 12 - Дополнительные пусковые органы

Обозначение сигнала		Функция	Уставка				
			Обозначение	Заводская установка	Диапазон	Дискретность	Коэффициент возврата
1	ПО РТ Iф1	Максимальное токовое реле фазного тока присоединения	РТ Iф1	5,00 А	От 0,25 до 400,00 А	0,01 А	0,95 - 0,98
2	ПО РТ Iф2		РТ Iф2				
3	ПО РТ Iф3		РТ Iф3				
4	ПО РТ Iф4		РТ Iф4				
5	ПО РТ Iф5		РТ Iф5				
6	ПО РТ I2-1	Максимальное токовое реле тока обратной последовательности присоединения	РТ I2-1				
7	ПО РТ I2-2		РТ I2-2				
8	ПО РТ I2-3		РТ I2-3				
9	ПО РТ I2-4		РТ I2-4				
10	ПО РТ I2-5		РТ I2-5				
11	ПО РТ 3I0-1	Максимальное токовое реле тока нулевой последовательности присоединения	РТ 3I0-1				
12	ПО РТ 3I0-2		РТ 3I0-2				
13	ПО РТ 3I0-3		РТ 3I0-3				
14	ПО РТ 3I0-4		РТ 3I0-4				
15	ПО РТ 3I0-5		РТ 3I0-5				
16	ПО РТ Iк	Максимальное токовое реле контрольного тока	РТ Iк				
17	ПО РТ Iдиф	Максимальное токовое реле дифференциального тока	РТ Iдиф	1,00 Iном	От 0,20 до 15,00 Iном	0,01 Iном	0,88 - 0,92

4 Основные функции блока

4.1 Цифровое выравнивание токов присоединений

4.1.1 В блоке производится цифровое выравнивание токов присоединений, благодаря чему не требуется применять промежуточные трансформаторы (автотрансформаторы) тока.

4.1.2 При цифровом выравнивании осуществляется приведение вторичных токов присоединений к присоединению с максимальным коэффициентом трансформации ТТ. Расчетные формулы коэффициентов цифрового выравнивания и граничные условия выравнивания приведены в таблице 8.

Расчет дифференциального тока и тока торможения, а также задание уставок дифференциальных защит осуществляется в единицах номинального вторичного тока, заданного уставкой $I_{НОМ}$.

4.1.3 Дифференциальные токи для каждой фазы вычисляются по формуле

$$I_{\text{ДИФ}} = \frac{1}{I_{\text{НОМ}}} \cdot \left| \sum_K \left(\frac{\dot{I}_K}{K_{\text{ВЫР } K}} \right) \right|, \quad (1)$$

где \dot{I}_K - векторы вторичных токов соответствующих фаз;

$| \cdot |$ - операция вычисления действующего значения первой гармоники.

4.1.4 Токи торможения для каждой фазы вычисляются по формуле

$$I_{\text{ТОРМ}} = \frac{1}{2 \cdot I_{\text{НОМ}}} \cdot \sum_K \left(\frac{|\dot{I}_K|}{K_{\text{ВЫР } K}} \right). \quad (2)$$

Токи торможения соответствуют значениям сквозных токов, протекающих через защищаемый объект в нормальном режиме работы и в режиме внешнего КЗ.

4.2 Дифференциальная защита шин

4.2.1 В составе дифференциальной защиты шин предусмотрены функции:

- дифференциальная токовая отсечка (ДТО);

- дифференциальная защита с торможением (ДЗТ), дополнительным торможением при насыщении трансформаторов тока, с режимом очувствления.

Функциональная схема алгоритма работы защит представлена на рисунках Б.1, Б.5. Характеристики срабатывания представлены на рисунке 5.

Срабатывание функций защиты происходит с действием на отключение всех присоединений (кроме случая опробования присоединений, см. п. 4.6).

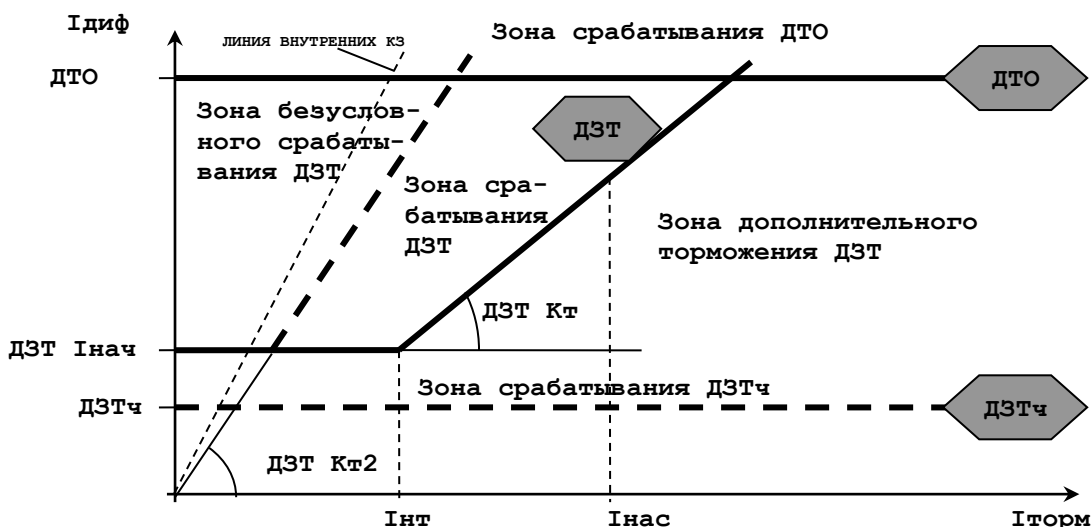


Рисунок 5 - Характеристики срабатывания ДЗШ

4.2.2 ДТО предназначена для быстрого и селективного отключения КЗ со значительным дифференциальным током в зоне действия защиты.

Срабатывание ДТО происходит при превышении дифференциальным током заданной уставки "ДТО РТ". Возврат ДТО происходит при снижении дифференциального тока ниже уставки с учетом коэффициента возврата.

При опробовании присоединений (см. п. 4.6) осуществляется "загрубление" ДТО по уставке "ДТО опр. РТ", которая должна быть отстроена от броска тока намагничивания силовых трансформаторов опробуемого присоединения.

4.2.3 ДЗТ предназначена для быстрого и селективного отключения КЗ с дифференциальным током малой кратности в зоне действия защиты. В ДЗТ используется торможение от сквозного тока, протекающего через защищаемый объект. Срабатывание ДЗТ происходит при превышении дифференциальным током значения, определяемого по характеристике ДЗТ. Возврат защиты происходит при снижении дифференциального тока с учетом коэффициента возврата.

При опробовании присоединений (см. п. 4.6) автоматически вводится в работу алгоритм блокировки ДЗТ при бросках тока намагничивания силовых трансформаторов опробуемого присоединения. Информационный признак блокировки (ИПБ) рассчитывается как максимальное значение отношения действующего значения второй гармоники к действующему значению первой гармоники тока присоединений. При превышении уставки "ИПБ К" вырабатывается сигнал блокировки. Срабатывание ДЗТ блокируется перекрестно (по всем фазам при наличии признака хотя бы в одной фазе) в течение времени "ПБ Т", по истечении которого осуществляется только пофазное блокирование. Перекрестное блокирование ДЗТ по ИПБ может быть выведено программным ключом S921.

Вывод блокировки срабатывания ДЗТ при внешних КЗ по ИПБ осуществляется программным ключом S131.

4.2.4 В составе пускового органа ДЗТ реализовано дополнительное торможение защиты при внешнем КЗ, сопровождающемся насыщением ТТ. Дополнительное торможение вводится при превышении током торможения заданной уставки насыщения "ДЗТ Iнас" (зона дополнительного торможения показана на рисунке 5) и действует на задержку срабатывания ДЗТ на время "ДЗТ Тторм".

На рисунке 6 показана траектория движения рабочей точки при внешних КЗ и насыщении ТТ (пунктиром показаны траектории при устранении внешнего КЗ), не приводящая к срабатыванию ДЗТ.

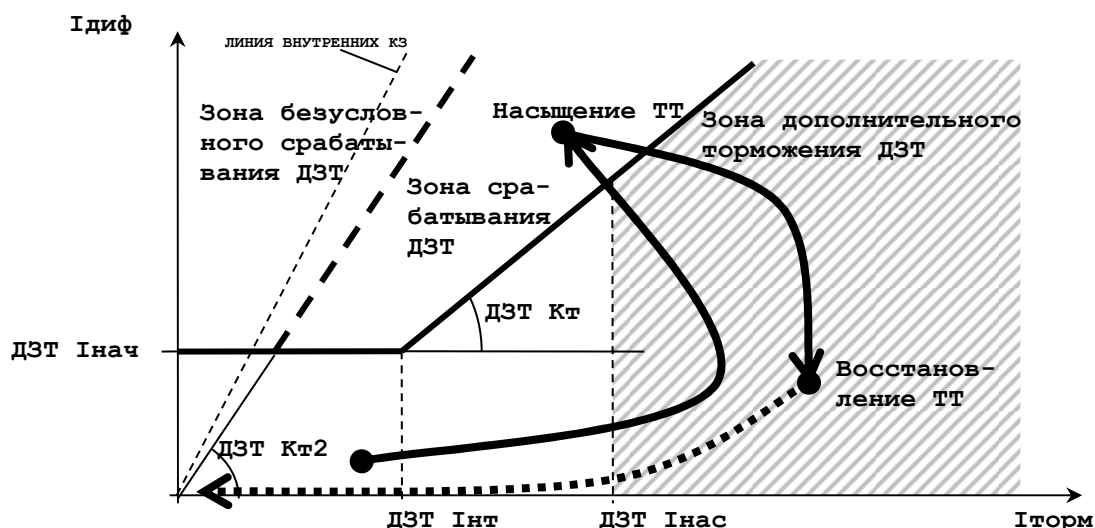


Рисунок 6 - Дополнительное торможение при аperiodическом насыщении ТТ

Если при действии дополнительного торможения происходит внутреннее КЗ, срабатывание ДЗТ осуществляется без выдержки времени по характеристике безусловного срабатывания, обеспечивающей торможение защиты с коэффициентом, заданным уставкой "ДЗТ $K_{т2}$ " (рисунок 7).

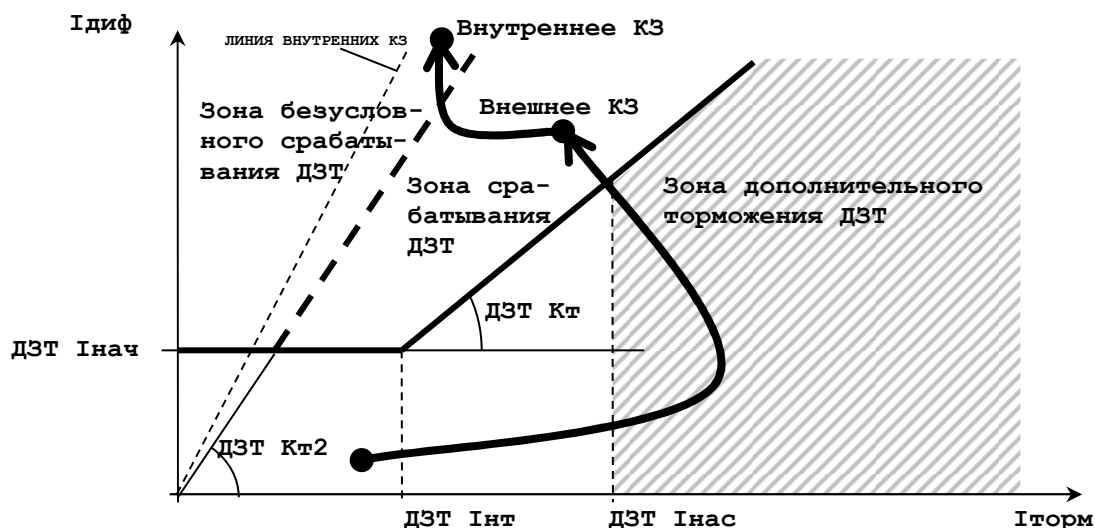


Рисунок 7 - Работа ДЗТ при внутреннем КЗ после насыщения

4.2.5 Дополнительно для корректной работы в режиме несимметричного насыщения трансформаторов тока при внешнем КЗ в блоке реализован детектор насыщения по мгновенным значениям токов. Работа детектора насыщения основана на том, что насыщение ТТ не может произойти мгновенно. Если в течение 4 мс после изменения режима не возникает условий для срабатывания защиты, фиксируется режим внешнего КЗ и дифференциальная защита блокируется на время 0,5 с.

При переходе КЗ из внешнего во внутреннее блокировка автоматически снимается. Защита по мгновенным значениям вводится программным ключом **S122**.

4.2.6 Чувствительный пусковой орган ДЗТ (ДЗТч) предназначен для отключения КЗ при опробовании шин (см. п. 4.5) и для исключения преждевременного возврата защиты при отключении мощного питающего присоединения.

Срабатывание ДЗТч происходит при превышении дифференциальным током заданной уставки. Возврат ДЗТч происходит при снижении дифференциального тока ниже уставки с учетом коэффициента возврата.

Для исключения преждевременного возврата защиты ДЗТч автоматически вводится при срабатывании ДТО или ДЗТ в соответствии с алгоритмом, приведенном на рисунке Б.5, и обеспечивает полное отключение КЗ независимо от изменения мощности питающих присоединений, как показано на рисунке 8.

4.2.7 В блоке предусмотрена возможность вывода ДЗШ подачей сигнала "Вывод ДЗШ".

4.2.8 Для исключения преждевременного срабатывания ДЗШ при КЗ на присоединении, постоянно находящемся в режиме "открытого плеча", предусмотрена задержка срабатывания "ДЗШ Т". При пуске токовых защит данного присоединения должен формироваться сигнал, блокирующий ДЗШ.

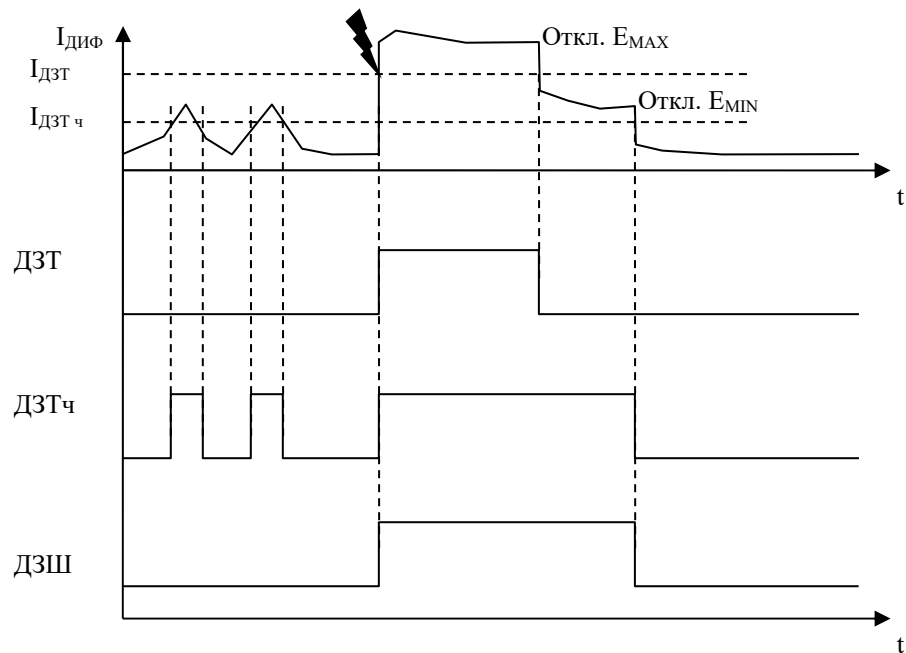


Рисунок 8 - Подхват срабатывания ДЗТ чувствительным пусковым органом

4.3 Сигнализация небаланса и блокирование ДЗШ

4.3.1 В блоке осуществляется косвенная диагностика исправности токовых цепей, срабатывающая при повышении тока небаланса контуров дифференциальной защиты выше заданных уставок. Функциональная схема алгоритмов представлена на рисунке Б.4. Пусковые органы небаланса фаз срабатывают с выдержкой времени "НБ Т" и действуют на вызывную сигнализацию.

4.3.2 При введенном программном ключе **S102** или при подаче сигнала "Блок. По НБ" вводится функция блокирования ДЗШ при небалансе.

При срабатывании сигнализации небаланса по какой-либо фазе осуществляется блокирование ДЗШ соответствующей фазы, с действием на выходное реле "Неиспр.". При введенном программном ключе **S106** ("перекрестное блокирование по НБ") блокирование действует на все фазы ДЗШ.

Деблокирование ДЗШ осуществляется при условии возврата пусковых органов небаланса фаз:

- при подаче сигнала "Деблокировка";
- при подаче сигнала "Квитирование" (при введенном программном ключе **S112**);
- автоматически при возврате пусковых органов (при введенном программном ключе **S105**);
- при возврате сигнала "Блок. по НБ" или выводе программного ключа **S102**.

4.3.3 Функции сигнализации небаланса и блокирования ДЗШ выводятся при выводе ДЗШ.

4.4 Отключение присоединений

4.4.1 Команды отключения присоединений формируются индивидуальными сигналами отключения соответствующих присоединений "Откл. пр. 1" - "Откл. пр. 5" в соответствии с рисунком Б.6.

4.4.2 Команды отключения присоединений формируются при:

- срабатывании защит ДТО или ДЗТ;
- поступлении сигнала "Откл. от УРОВ";
- поступлении сигнала отключения от внешних защит "Откл. от ВнЗ".

4.4.3 Все команды отключения дополнительно удерживаются после возврата защит на время, задаваемое уставкой "Откл. Т".

4.5 Опробование шин

4.5.1 Для выполнения опробования шин/ошиновки в блоке реализовано оперативное и автоматическое "очувствление" защиты, выполняемое в соответствии с рисунками Б.2, Б.3. При выполнении "очувствления" в работу вводятся чувствительные пусковые органы ДЗТ (см. п. 4.2).

4.5.2 Оперативное "очувствление" ДЗШ осуществляется при подаче сигнала "Очувствление". Во избежание ложного срабатывания защиты осуществляется блокирование оперативного ввода "очувствления", если чувствительный пусковой орган находится в сработавшем состоянии на момент подачи команды, при этом формируется сигнал "Блок. очувств.". Возврат блокировки оперативного "очувствления" осуществляется при снятии сигнала "Очувствление".

4.5.3 Автоматическое "очувствление" ДЗШ при выполнении опробования выполняется с учетом информации о наличии или отсутствии напряжения на шинах/ошиновке.

Контроль напряжения осуществляется с помощью пороговых входных ячеек с фиксированными уставками. Считается, что напряжение есть, если оба линейных вторичных напряжения U_{AB} , U_{BC} превышают 80 В. Считается, что напряжения нет, если оба линейных вторичных напряжения U_{AB} , U_{BC} ниже 42 В.

Автоматическое "очувствление" может выполняться в двух режимах при:

- выведенном программном ключе **S10** пуск автоматического "очувствления" производится при поступлении входного сигнала "КСС" и отсутствии напряжения;
- введенном программном ключе **S10** пуск автоматического "очувствления" выполняется по факту отсутствия напряжения, без учета состояния входного сигнала "КСС". При близком внешнем КЗ, сопровождающемся снижением напряжения, пуск автоматического "очувствления" блокируется срабатыванием чувствительного пускового органа ДЗТ (без действия на отключение).

Автоматическое "очувствление" завершается по истечении времени "Опр. Т" с момента поступления сигнала "КСС" или признака наличия напряжения.

4.5.4 Выполнение автоматического очувствления может быть заблокировано подачей сигнала "Ав. опроб. блок."

4.6 Опробование присоединений

4.6.1 В блоке предусмотрен алгоритм опробования любого присоединения путем подачи напряжения от шин/ошиновки в режиме "открытого плеча" дифференциальной защиты. Функциональная схема алгоритма опробования представлена на рисунке Б.3.

4.6.2 Ввод режима опробования присоединения осуществляется при подаче сигнала "Опр. присоед." и наличии напряжения на шинах/ошиновке. Отключение токовых цепей опробуемого присоединения (например, снятием блока испытательного) не является обязательным.

4.6.3 При включении выключателя опробуемого присоединения (при поступлении соответствующего сигнала "КСС 1" - "КСС 5") осуществляется:

- автоматический вывод токов опробуемого присоединения из расчета дифференциального тока;
- вывод действия ДТО и ДЗТ на отключение выключателей присоединений;
- "загрубление" ДТО по уставке "ДТО опр. РТ" (см. п. 4.2);
- ввод алгоритма ИПБ ДЗТ (блокировка ДЗТ при броске тока намагничивания силового трансформатора, см. п. 4.2).

4.6.4 В случае срабатывания защит при опробовании присоединения осуществляется действие на отключение выключателя только опробуемого присоединения.

4.6.5 Режим опробования присоединений выводится по истечении выдержки времени длительности опробования "Опр. Т" с момента подачи сигнала "КСС".

4.6.6 Режим опробования присоединений не влияет на выполнение команд

отключения по сигналам УРОВ нижестоящих защит или по сигналам отключения от внешних защит.

4.7 Формирование сигнала запрета АПВ

4.7.1 Формирование сигнала запрета АПВ осуществляется в соответствии с алгоритмом, представленным на рисунке Б.7. Выходные реле "Запрет АПВ" срабатывают при: подаче сигнала "Запрет АПВ"; отключении от УРОВ нижестоящих защит; отключении по сигналу "Откл. от ВнЗ" (при введенном программном ключе S107); срабатывании защит в режиме опробования присоединений; срабатывании ДЗШ (при введенном программном ключе S103).

4.7.2 При введенных программных ключах S103 и S104 формирование сигналов "Запрет АПВ" осуществляется только при срабатывании ДЗШ в "очувствленном" режиме - оперативно или автоматически при опробовании шин.

При этом обеспечивается однократное АПВ шин: после срабатывания ДЗШ сигналы "Запрет АПВ" не формируются, блок выполняет "очувствление" при автоматическом опробовании шин, и, в случае неуспешного АПВ, по срабатыванию ДЗШ в "очувствленном" режиме формируются сигналы "Запрет АПВ". Сигнал запрета АПВ формируется с задержкой на возврат, заданной уставкой "Запр.Т".

4.8 Функции сигнализации

4.8.1 Обобщенная вызывная сигнализация (в соответствии с рисунком Б.9) срабатывает при срабатывании защит блока, при возникновении небаланса, по сигналам УРОВ и внешних защит, а также при подаче сигнала "Вызов польз."

При срабатывании обобщенной вызывной сигнализации срабатывает выходное реле "Вызов", загорается светодиод "Вызов" на лицевой панели (рисунок 9). Возврат сигнализации производится квитированием. Состояние выходного сигнала сигнализации сохраняется после отключения и восстановления питания блока.

4.8.2 Квитирование сигнализации производится с пульта нажатием кнопки "☐", по сигналу "Квитирование" или подачей соответствующей команды по каналам связи от АСУ или ПЭВМ (в соответствии с рисунком Б.8).

4.8.3 При блокировании ДЗШ по причине неисправности токовых цепей срабатывает реле "Неиспр." (рисунок Б.10), мигает светодиод "Готов". В случае выявления отказа блока системой самодиагностики или при отсутствии оперативного питания замыкаются контакты реле "Отказ БМРЗ" (рисунок Б.10).

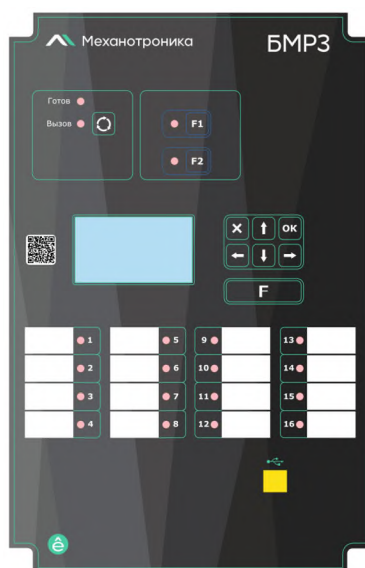


Рисунок 9 - Лицевая панель пульта

5 Вспомогательные функции блока

5.1 Измерение параметров сети

5.1.1 Блок обеспечивает измерение или вычисление следующих параметров:

- действующих значений фазных токов присоединений и контрольного тока;
- действующих значений дифференциальных токов и токов торможения $I_{диф}$,

$I_{горм}$;

- действующих значений токов прямой, обратной и нулевой последовательностей присоединений;
- линейных вторичных напряжений;
- частоты F (п. 5.1.3).

Для передачи по протоколам информационного обмена предусмотрены усредненные действующие значения фазных токов присоединений и контрольного тока: " I_{A1} , $A_ТИ$ ", " I_{B1} , $A_ТИ$ ", " I_{C1} , $A_ТИ$ ", " I_{A2} , $A_ТИ$ ", " I_{B2} , $A_ТИ$ ", " I_{C2} , $A_ТИ$ ", " I_{A3} , $A_ТИ$ ", " I_{B3} , $A_ТИ$ ", " I_{C3} , $A_ТИ$ ", " I_{A4} , $A_ТИ$ ", " I_{B4} , $A_ТИ$ ", " I_{C4} , $A_ТИ$ ", " I_{A5} , $A_ТИ$ ", " I_{B5} , $A_ТИ$ ", " I_{C5} , $A_ТИ$ ", " I_k , $A_ТИ$ ".

5.1.2 Блок отображает действующие значения первой гармонической составляющей токов.

5.1.3 Измерение частоты производится, если хотя бы один из токов присоединений по фазе А или контрольный ток превышает 0,5 А (вторичное значение).

5.2 Управление программами уставок

5.2.1 Блок обеспечивает ввод и хранение двух программ уставок.

5.2.2 Переключение программ уставок происходит при:

- выведенном программном ключе **S717** по наличию или отсутствию сигнала на логическом входе "Программа 2" (переход на первую программу происходит с регулируемой выдержкой времени на возврат "Тпрогр2");

- введенном программном ключе **S717** и отсутствии логического сигнала "Бл.смены пр.уст.по ДС" логическими сигналами "Программа 1" и "Программа 2";

- введенном программном ключе **S717** и отсутствии логического сигнала "Бл.смены пр.уст.из АСУ" командами из АСУ "АСУ_Программа 1" и "АСУ_Программа 2".

5.2.3 При пуске защит смена программ уставок блокируется.

5.3 Самодиагностика блока

5.3.1 В блоке обеспечивается оперативный контроль работоспособности (самодиагностика) в течение всего времени работы.

5.3.2 Результаты самодиагностики блока отображаются на дисплее и в программном комплексе "Конфигуратор - МТ" в соответствии с таблицей 13.

Таблица 13 - Параметры самодиагностики

Наименование параметра	Описание параметра
Отказ БМРЗ	Отказ блока
Отказ МВВ (лог)	Отказ модуля ввода-вывода
Отказ МПВВ (лог)	Отказ модуля питания и ввода-вывода
Отказ алгоритмов ПМК	Отказ ПМК (алгоритмов и настроек пользователя)
Уставки: Квыр	Ошибка уставок: превышение допустимого коэффициента выравнивания
Уставки: ДЗТ Инач<ДЗТч РТ	Ошибка уставок: соотношение уставок "ДЗТ Инач" и "ДЗТч РТ"
Уставки: ДТО опр. РТ<ДТО РТ	Ошибка уставок: соотношение уставок "ДТО РТ" и "ДТО опр. РТ"
Ошибка РТС	Ошибка часов реального времени
Ошибка 01	Ошибка функционирования, код 01
Ошибка 08	Ошибка функционирования, код 08
Ошибка 10	Ошибка функционирования, код 10

5.4 Накопительная информация

5.4.1 Блок осуществляет подсчет количества сообщений в регистраторах накопительной информации. Сброс накопительной информации осуществляется только при замене БФПО блока. Состав накопительной информации приведен в таблице 14.

Таблица 14 - Накопительная информация

Наименование накопителя		Описание накопителя
1	Сраб. ДТО А	Количество срабатываний ДТО по фазе А
2	Сраб. ДТО В	Количество срабатываний ДТО по фазе В
3	Сраб. ДТО С	Количество срабатываний ДТО по фазе С
4	Сраб. ДЗТ А	Количество срабатываний ДЗТ по фазе А
5	Сраб. ДЗТ В	Количество срабатываний ДЗТ по фазе В
6	Сраб. ДЗТ С	Количество срабатываний ДЗТ по фазе С
7	Откл. от УРОВ	Количество отключений от УРОВ
8	Откл. от ВнЗ	Количество отключений от внешних защит
9	Отключение 1	Количество отключений присоединения 1
10	Отключение 2	Количество отключений присоединения 2
11	Отключение 3	Количество отключений присоединения 3
12	Отключение 4	Количество отключений присоединения 4
13	Отключение 5	Количество отключений присоединения 5
14	Моточасы	Количество часов, которое блок находится в работе после установки БФПО

5.5 Максметры

5.5.1 Блок обеспечивает фиксацию максимальных зарегистрированных значений токов, представленных в таблице 15.

5.5.2 Сброс накопленных максметрами значений осуществляется при подаче логического сигнала "Сброс максметров" или при подаче соответствующей команды с пульта или из программного комплекса "Конфигуратор - МТ".

Таблица 15 - Максметры

Наименование максметра		Единицы измерения	Описание параметра
1	MAX IA1,А	А	Максимальный ток фазы А присоединения 1
2	MAX IB1,А	А	Максимальный ток фазы В присоединения 1
3	MAX IC1,А	А	Максимальный ток фазы С присоединения 1
4	MAX IA2,А	А	Максимальный ток фазы А присоединения 2
5	MAX IB2,А	А	Максимальный ток фазы В присоединения 2
6	MAX IC2,А	А	Максимальный ток фазы С присоединения 2
7	MAX IA3,А	А	Максимальный ток фазы А присоединения 3
8	MAX IB3,А	А	Максимальный ток фазы В присоединения 3
9	MAX IC3,А	А	Максимальный ток фазы С присоединения 3
10	MAX IA4,А	А	Максимальный ток фазы А присоединения 4
11	MAX IB4,А	А	Максимальный ток фазы В присоединения 4
12	MAX IC4,А	А	Максимальный ток фазы С присоединения 4
13	MAX IA5,А	А	Максимальный ток фазы А присоединения 5
14	MAX IB5,А	А	Максимальный ток фазы В присоединения 5
15	MAX IC5,А	А	Максимальный ток фазы С присоединения 5
16	MAX Идиф А,ном	Ином	Максимальный дифференциальный ток фазы А
17	MAX Идиф В,ном	Ином	Максимальный дифференциальный ток фазы В
18	MAX Идиф С,ном	Ином	Максимальный дифференциальный ток фазы С

5.6 Осциллографирование аварийных событий

5.6.1 В составе осциллограммы блок регистрирует 16 аналоговых сигналов измеряемых вторичных токов, а также основные логические сигналы состояния и срабатывания функций блока. Состав регистрируемых логических сигналов отображается в программном комплексе "Конфигуратор - МТ" при редактировании таблицы назначений, а также при просмотре осциллограмм.

5.6.2 В состав осциллограммы могут быть дополнительно включены сигналы дискретных входов, кнопок пульта и любые логические сигналы алгоритмов БФПО и пользовательских алгоритмов, доступные в таблице назначений.

5.7 Журналы сообщений и аварий

5.7.1 Блок обеспечивает регистрацию сообщений в журналах сообщений и аварий, сопровождаемых информацией о текущем значении измеряемых и расчетных величин, состоянии дискретных входов, выходов, логических сигналов. Состав сообщений отображается в программном комплексе "Конфигуратор - МТ" при редактировании таблицы назначений.

5.7.2 В составе системы регистрации сообщений могут быть созданы дополнительные записи, назначенные на любые логические сигналы алгоритмов БФПО и пользовательских алгоритмов, доступные в таблице назначений.

Приложение А

(обязательное)

Схема электрическая подключения

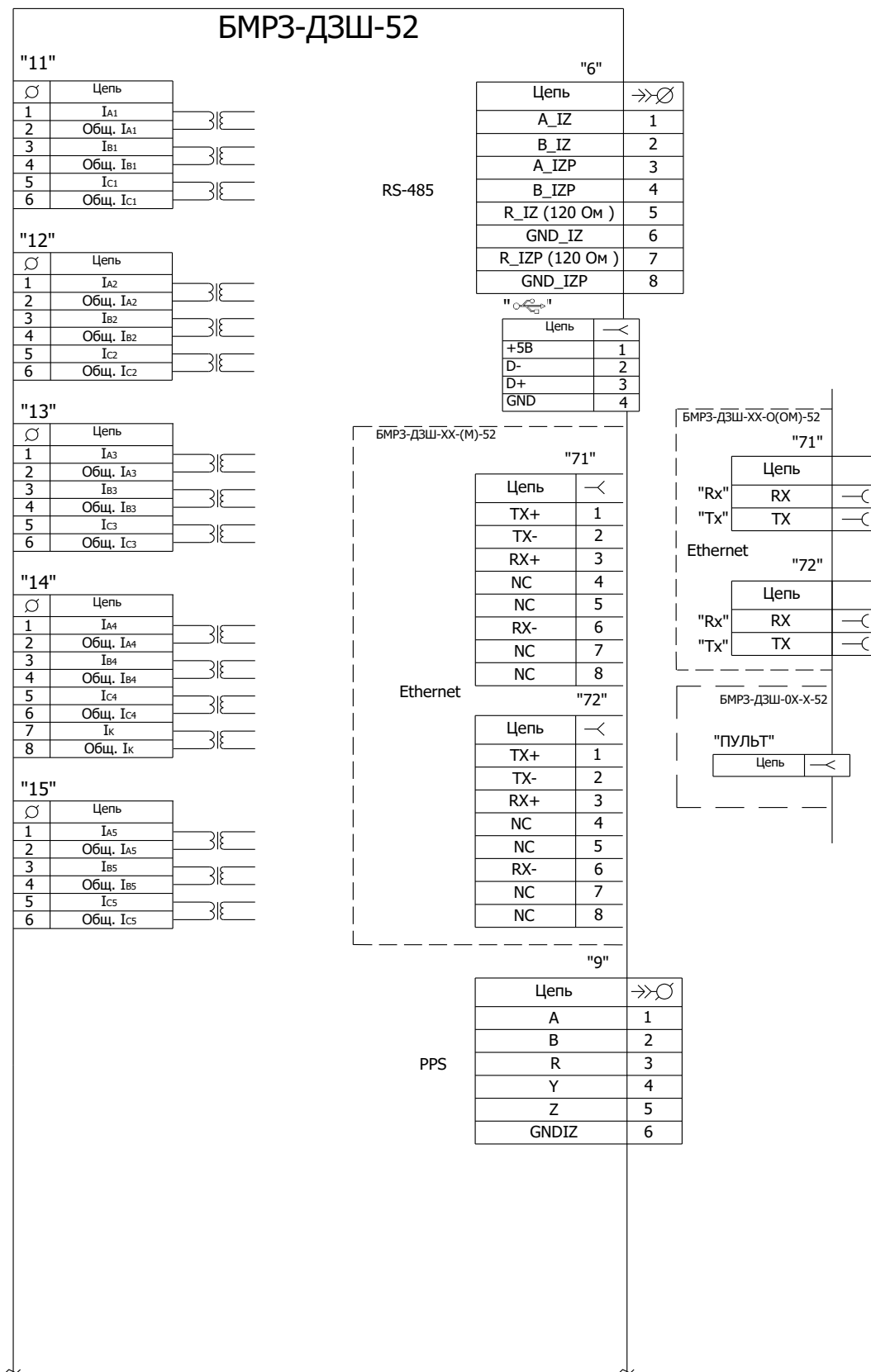
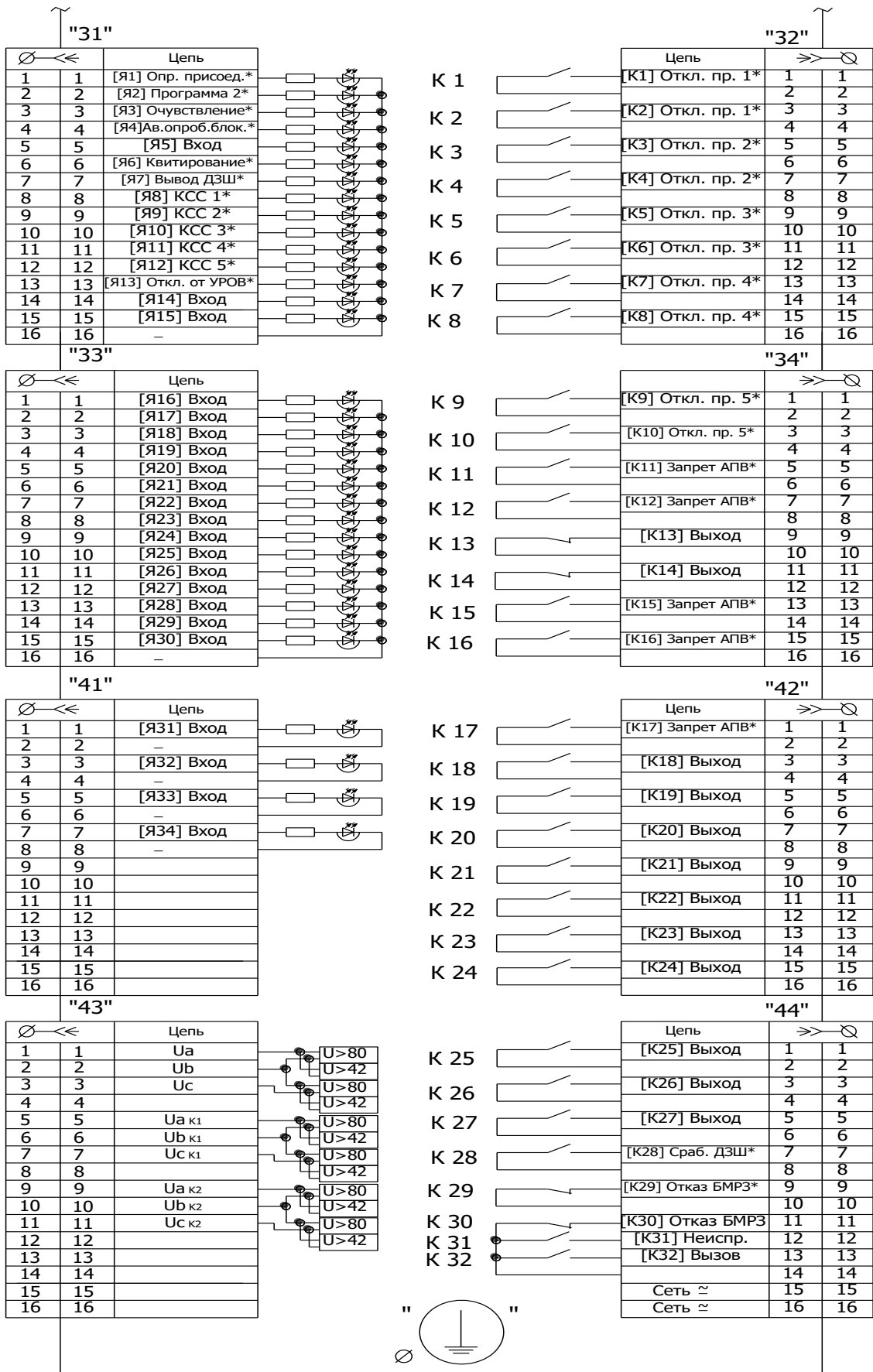


Рисунок А.1 (лист 1 из 2) - Схема электрическая подключения



* Программируемые дискретные входы и выходы
 Рисунок А.1 (лист 2 из 2) - Схема электрическая подключения

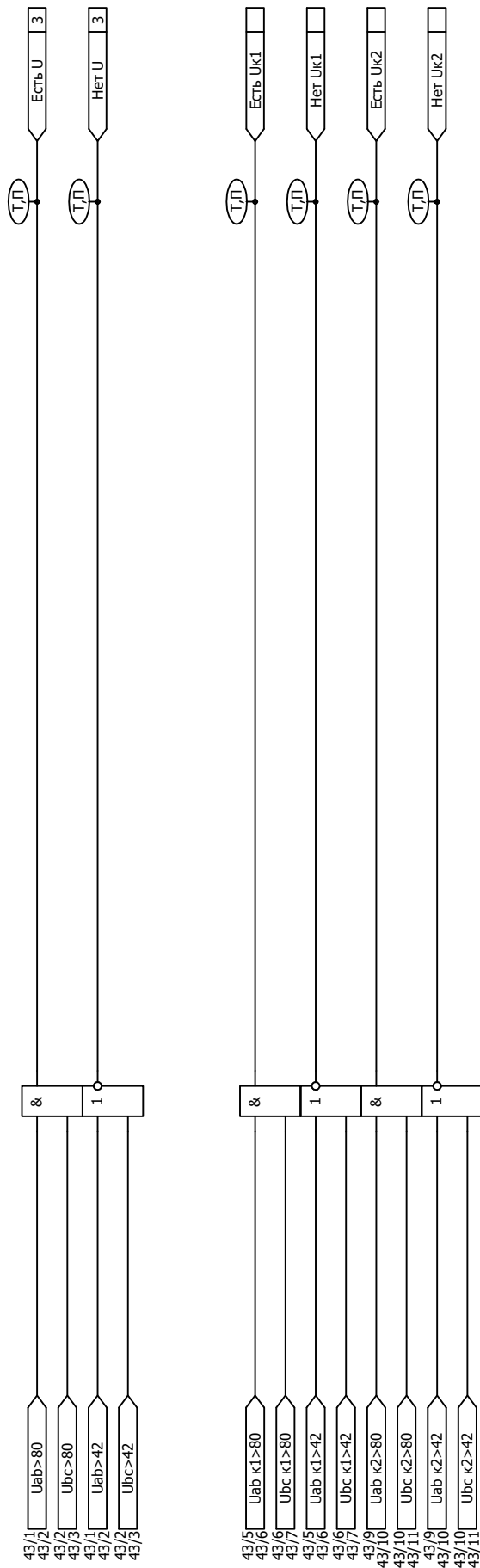


Рисунок Б.2 - Функциональная схема алгоритма контроля напряжений

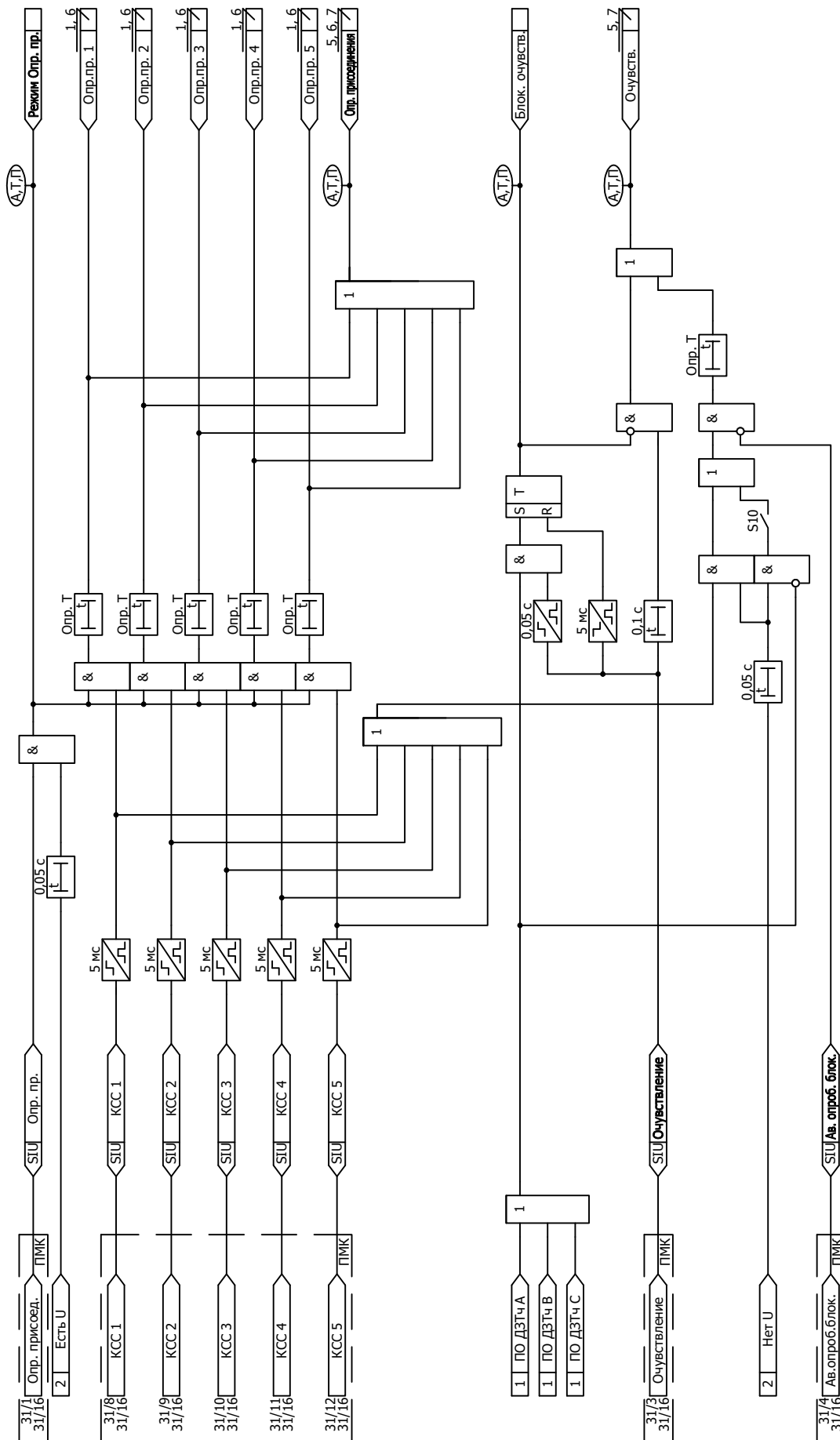


Рисунок Б.3 - Функциональная схема алгоритма опробования

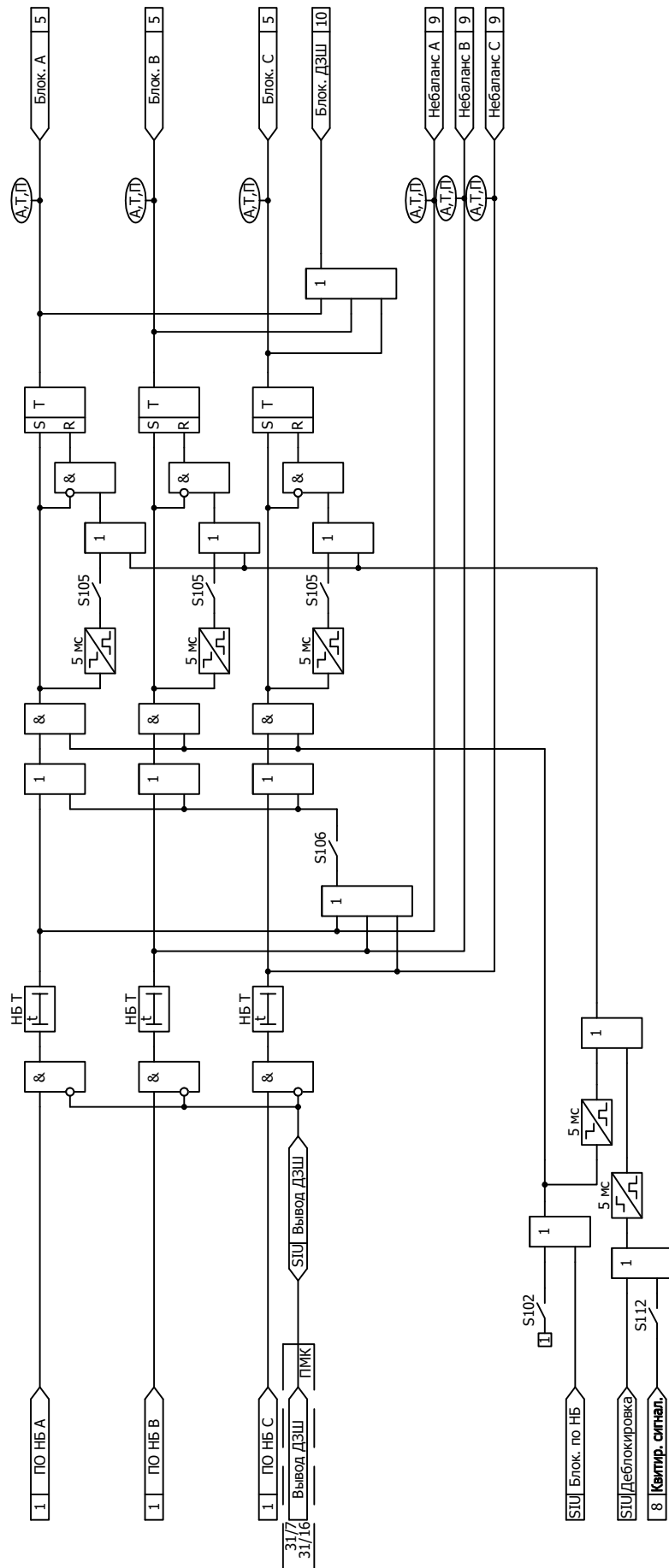


Рисунок Б.4 - Функциональная схема алгоритма блокировки при небалансе

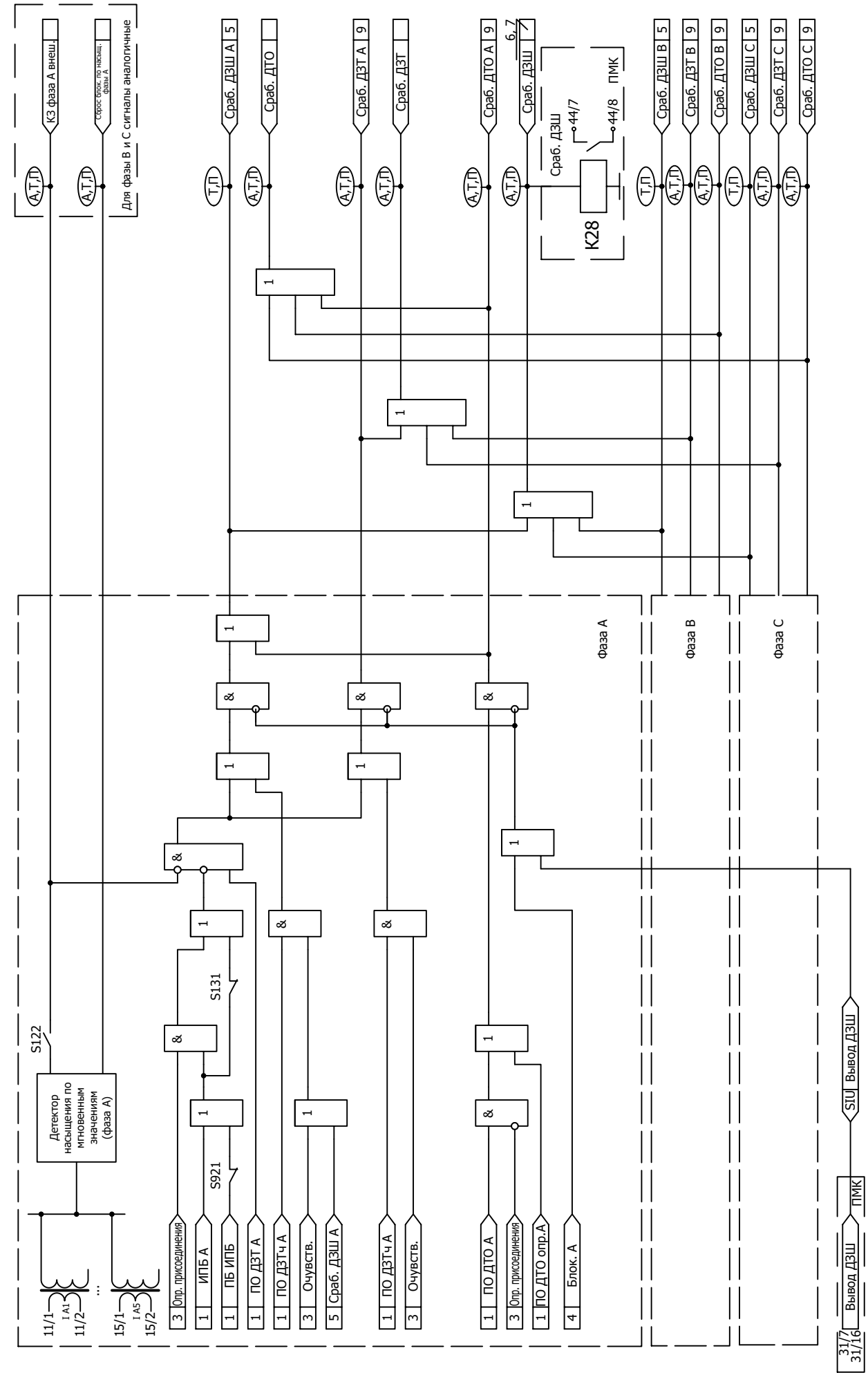


Рисунок Б.5 - Функциональная схема алгоритма ДЗШ

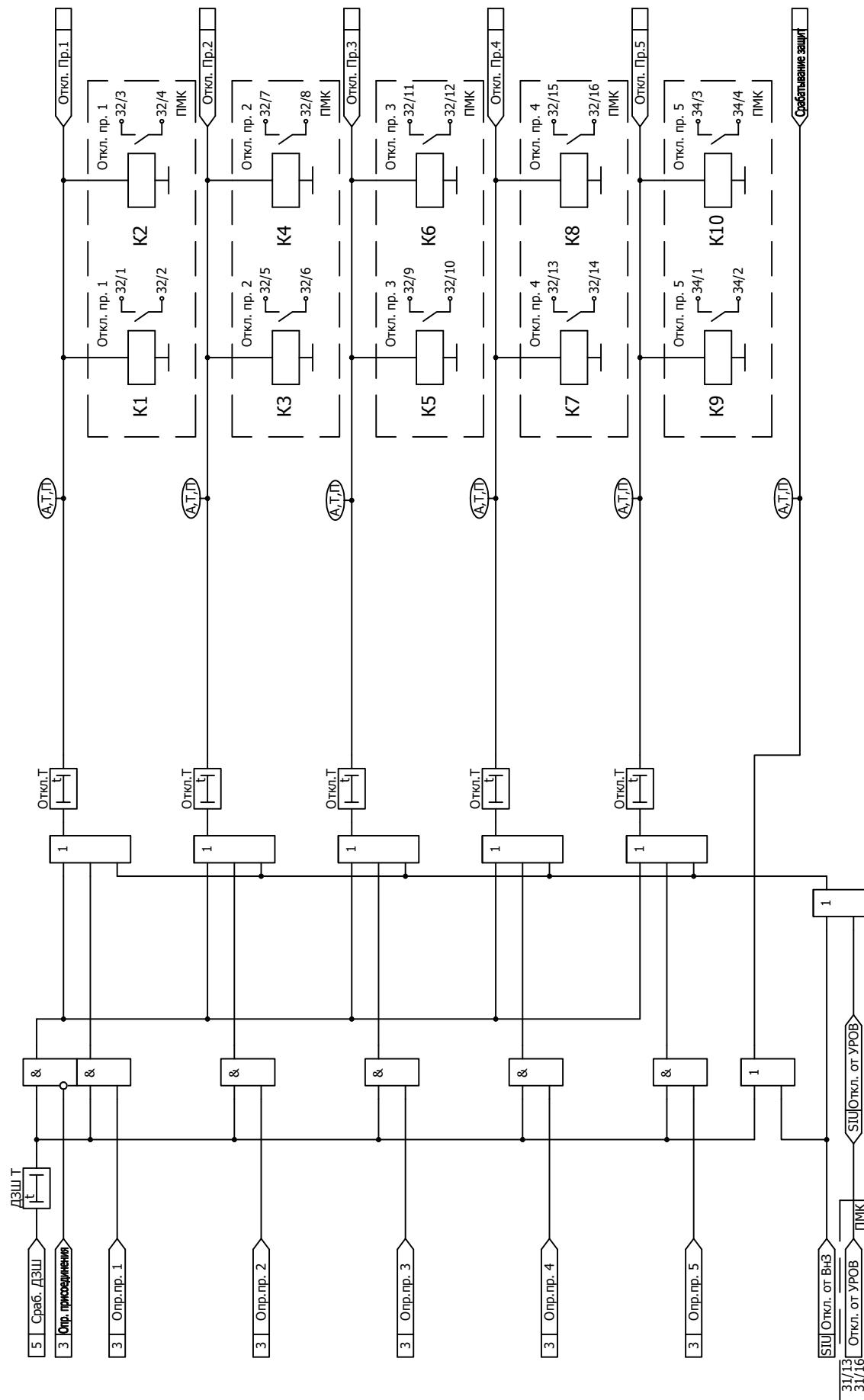


Рисунок Б.6 - Функциональная схема алгоритма отключения присоединений

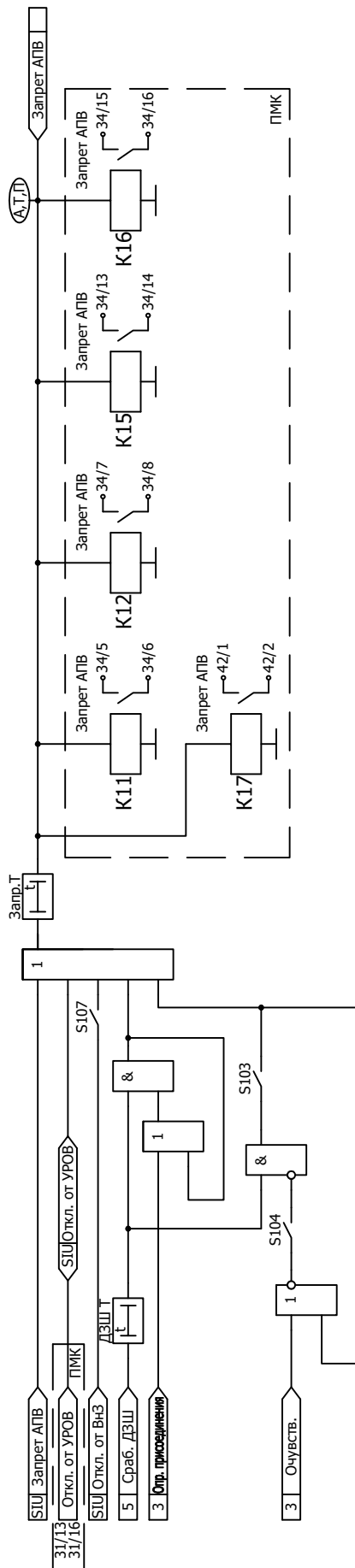


Рисунок Б.7 - Функциональная схема алгоритма запрета АПВ

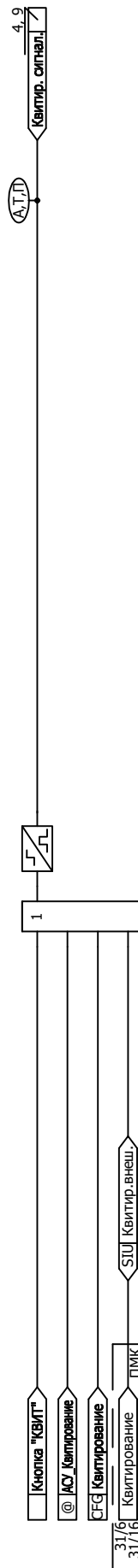


Рисунок Б.8 - Функциональная схема алгоритма квитирования

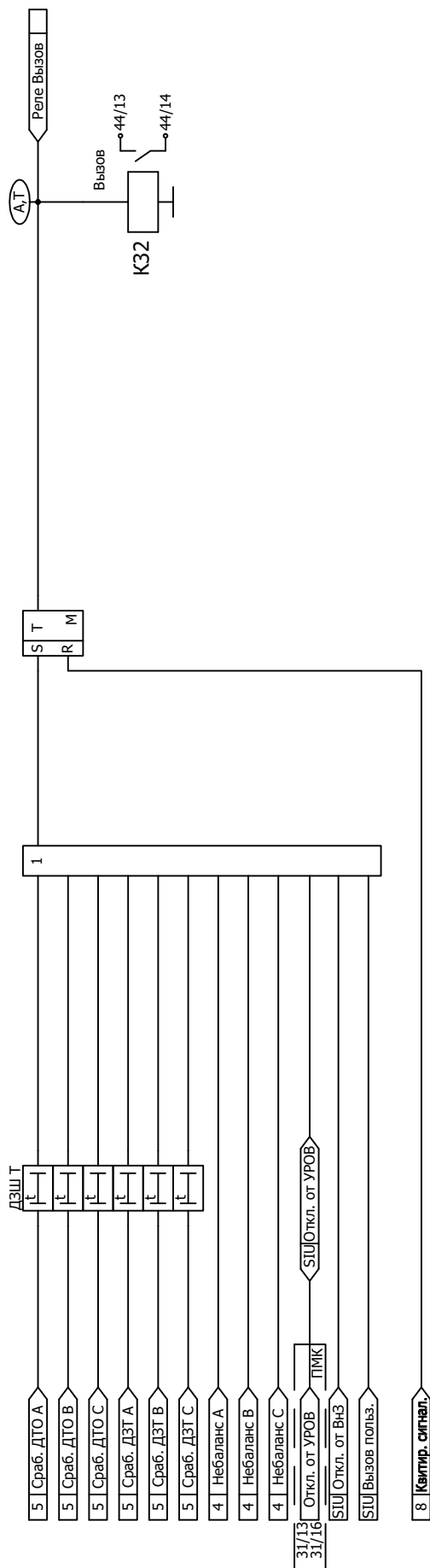


Рисунок Б.9 - Функциональная схема алгоритма вызывной сигнализации

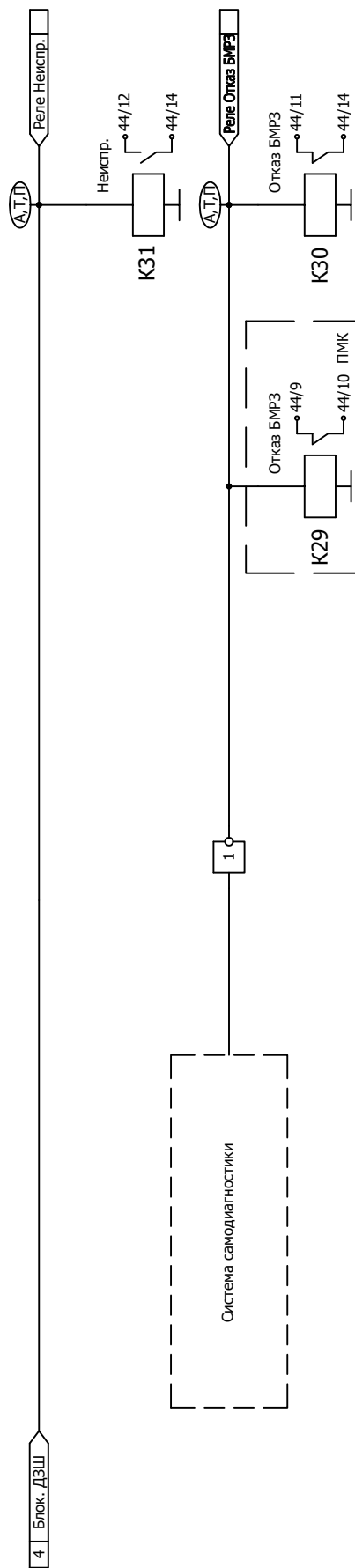


Рисунок Б.10 - Функциональная схема алгоритма самодиагностики

Приложение В
(обязательное)
Адресация параметров в АСУ

В.1 Протоколы информационного обмена согласно
ГОСТ Р МЭК 60870-5-101-2006 и ГОСТ Р МЭК 60870-5-104-2004

В.1.1 Перечень параметров, доступных для передачи в АСУ по протоколам информационного обмена согласно ГОСТ Р МЭК 60870-5-101-2006 и ГОСТ Р МЭК 60870-5-104-2004, а также порядок адресации этих параметров приведены в таблице В.1.

Настройка протоколов информационного обмена осуществляется в программном комплексе "Конфигуратор - МТ".

В.1.2 Описание возможностей блока при подключении к АСУ содержится в п. 1.6.12 руководства по эксплуатации ДИВГ.648228.080 РЭ.

Таблица В.1 - Адресация параметров в протоколах информационного обмена согласно
ГОСТ Р МЭК 60870-5-101-2006 и ГОСТ Р МЭК 60870-5-104-2004

Наименование группы параметров в программном комплексе "Конфигуратор - МТ"	Диапазон доступных адресов ¹⁾	Параметры для передачи
Входные дискретные сигналы	1 - 127	Все дискретные входы из таблицы 4
Двухэлементная информация	129 - 255	Все дискретные входы из таблицы 4
Выходные дискретные сигналы	257 - 383	Все дискретные выходы из таблицы 5
Служебные дискретные сигналы	385 - 511	Все дискретные входы из таблицы 4
		Выходные сигналы функциональных схем БФПО, приведенные в таблице 11
		Выходные сигналы функциональных схем ПМК
Входные аналоговые сигналы ²⁾	513 - 639	Все параметры из п. 5.1.1, параметры из таблицы 15
Расчётные аналоговые сигналы ²⁾	641 - 767	Все параметры из п. 5.1.1, параметры из таблицы 15
Одиночные события релейной защиты	769 - 895	Все дискретные входы из таблицы 4
		Все дискретные выходы из таблицы 5
		Выходные сигналы функциональных схем БФПО, приведенные в таблице 11
		Выходные сигналы функциональных схем ПМК
Накопительная информация	897 - 1023	Все параметры из таблицы 14
Самодиагностика блока	1153 - 1279	Все параметры из таблицы 13
Телеуправление	1281 - 1407	Все входные сигналы АСУ из таблицы 9
Уставки аналоговые	1409 - 1535	Все уставки пусковых органов из таблицы 6
Уставки временные	1537 - 1663	Все уставки по времени из таблицы 6
Уставки ключи	1665 - 1791	Все программные ключи из таблицы 6
Уставки целочисленные	1793 - 1919	-

Продолжение таблицы В.1

Наименование группы параметров в программном комплексе "Конфигуратор - МТ"	Диапазон доступных адресов ¹⁾	Параметры для передачи
Уставки коэффициенты трансформации ³⁾	1921-1925	Коэффициенты трансформации трансформаторов тока
Работа устройств защиты	2179	Выходные сигналы функциональных схем БФПО, приведенные в таблице 11
<p>¹⁾ Адресация внутри группы должна начинаться с минимально возможного адреса и не должна содержать пустых мест. Порядок следования параметров в группе произвольный.</p> <p>²⁾ Могут передаваться как первичные, так и вторичные значения величин.</p> <p>³⁾ Коэффициенты трансформации имеют фиксированную заводскую адресацию и обязательны для передачи в АСУ.</p> <p>Примечание - Дополнительно для передачи могут быть использованы все параметры из пп. 3.2.4 - 3.2.6.</p>		

В.2 Протоколы информационного обмена MODBUS-RTU и MODBUS-TCP

В.2.1 Перечень параметров, доступных для передачи в АСУ по протоколам информационного обмена MODBUS-RTU и MODBUS-TCP, а также порядок адресации этих параметров приведены в таблице В.2.

Настройка протоколов информационного обмена осуществляется в программном комплексе "Конфигуратор - МТ".

Таблица В.2 - Адресация параметров в протоколах информационного обмена MODBUS-RTU и MODBUS-TCP

Наименование группы параметров в программном комплексе "Конфигуратор - МТ"	Диапазон доступных адресов ¹⁾	Параметры для передачи
Дискретные входы (Discrete Inputs)	1 - 535	Все дискретные входы из таблицы 4
		Выходные сигналы функциональных схем БФПО, приведенные в таблице 11
		Выходные сигналы функциональных схем ПМК
		Все дискретные выходы из таблицы 5
Битовые сигналы (Coils)	1 - 535	Все входные сигналы АСУ из таблицы 9
		Все программные ключи из таблицы 6
Входные регистры (Input Registers)	1 - 535	Все параметры из п. 5.1.1 ²⁾ , параметры из таблицы 15
		Все параметры из таблицы 14
Регистры хранения (Holding Registers) ³⁾	1 - 519	Все уставки из таблицы 6
	65520-65524	Коэффициенты трансформации трансформаторов тока
<p>¹⁾ Порядок следования параметров в группе произвольный.</p> <p>²⁾ Могут передаваться как первичные, так и вторичные значения величин.</p> <p>³⁾ Коэффициенты трансформации имеют фиксированную заводскую адресацию и обязательны для передачи в АСУ.</p> <p>Примечание - Дополнительно для передачи могут быть использованы все параметры из пп. 3.2.4 - 3.2.6.</p>		

В.3 Протокол информационного обмена согласно ГОСТ Р МЭК 60870-5-103-2005

В.3.1 Перечень параметров, доступных для передачи в АСУ по протоколу информационного обмена согласно ГОСТ Р МЭК 60870-5-103-2005, а также порядок адресации параметров приведены в таблице В.3.

Настройка протокола информационного обмена осуществляется в программном комплексе "Конфигуратор - МТ".

Для передачи сигналов согласно протоколу необходимо задать соответствие между описаниями сигналов ГОСТ Р МЭК 60870-5-103-2005 и выходными сигналами БФПО, ПМК. В графе "Выходные сигналы БФПО, ПМК" таблицы В.3 приведены рекомендуемые выходные сигналы БФПО.

Таблица В.3 - Адресация параметров в протоколе информационного обмена согласно ГОСТ Р МЭК 60870-5-103-2005

GIN	Описание сигнала согласно ГОСТ Р МЭК 60870-5-103-2005	ASDU	GI	FUN	INF	Выходные сигналы БФПО, ПМК
0x0100	Параметры сети					
0x0101	Ток фазы В	3.1	-	128	144	-
0x0102	Ток фазы В	3.2	-	128	145	-
0x0103	Напряжение А-В	3.2	-	128	145	-
0x0104	Ток фазы В	3.3	-	128	146	-
0x0105	Напряжение А-В	3.3	-	128	146	-
0x0106	Активная мощность Р	3.3	-	128	146	-
0x0107	Реактивная мощность Q	3.3	-	128	146	-
0x0108	Ток нейтрали In	3.4	-	128	147	-
0x0109	Напряжение нейтрали Ven	3.4	-	128	147	-
0x010A	Ток фазы А	9	-	128	148	-
0x010B	Ток фазы В	9	-	128	148	-
0x010C	Ток фазы С	9	-	128	148	-
0x010D	Напряжение А-Е	9	-	128	148	-
0x010E	Напряжение В-Е	9	-	128	148	-
0x010F	Напряжение С-Е	9	-	128	148	-
0x0110	Активная мощность Р	9	-	128	148	-
0x0111	Реактивная мощность Q	9	-	128	148	-
0x0112	Частота f	9	-	128	148	"F, Гц"
0x0200	Состояние					
Сигнализация состояний в направлении контроля						
0x0201	АПВ активно	1	+	160	16	
0x0202	Светодиоды выключены	1	-	160	19	"Квитир. сигнал."
0x0203	Местная установка параметров	1	+	160	22	-
0x0204	Характеристика 1	1	+	128	23	"Программа уставок 1"
0x0205	Характеристика 2	1	+	128	24	"Программа уставок 2"
0x0206	Характеристика 3	1	+	128	25	-
0x0207	Характеристика 4	1	+	128	26	-
0x0208	Вспомогательный вход 1	1	+	160	27	-
0x0209	Вспомогательный вход 2	1	+	160	28	-
0x020A	Вспомогательный вход 3	1	+	160	29	-
0x020B	Вспомогательный вход 4	1	+	160	30	-

Продолжение таблицы В.3

GIN	Описание сигнала согласно ГОСТ Р МЭК 60870-5-103-2005	ASDU	GI	FUN	INF	Выходные сигналы БФПО, ПМК
Контрольная информация в направлении контроля						
0x020C	Контроль измерений тока	1	+	160	32	-
0x020D	Контроль измерений напряжения	1	+	160	33	-
0x020E	Контроль последовательности фаз	1	+	160	35	-
0x020F	Контроль цепи отключения	1	+	160	36	-
0x0210	Работа резервной токовой защиты	1	+	128	37	-
0x0211	Повреждение предохранителя трансформатора напряжения	1	+	160	38	-
0x0212	Функционирование телезащиты нарушено	1	+	160	39	-
0x0213	Групповое предупреждение	1	+	160	46	"Реле Вызов"
0x0214	Групповой аварийный сигнал	1	+	160	47	-
Сигнализация о замыкании на землю в направлении контроля						
0x0215	Замыкание на землю фазы А	1	+	160	48	-
0x0216	Замыкание на землю фазы В	1	+	160	49	-
0x0217	Замыкание на землю фазы С	1	+	160	50	-
0x0218	Замыкание на землю на линии (впереди)	1	+	160	51	-
0x0219	Замыкание на землю на шинах (позади)	1	+	160	52	-
Сигнализация о повреждениях в направлении контроля						
0x021A	Запуск защиты, фаза А	2	+	160	64	-
0x021B	Запуск защиты, фаза В	2	+	160	65	-
0x021C	Запуск защиты, фаза С	2	+	160	66	-
0x021D	Запуск защиты, нулевая последовательность	2	+	160	67	-
0x021E	Общее отключение	2	-	128	68	"Срабатывание защит"
0x021F	Отключение фазы А	2	-	160	69	-
0x0220	Отключение фазы В	2	-	160	70	-
0x0221	Отключение фазы С	2	-	160	71	-
0x0222	Отключение резервной защитой I>>	2	-	128	72	-
0x0223	Повреждение на линии	2	-	160	74	-
0x0224	Повреждение на шинах	2	-	128	75	-
0x0225	Передача сигнала телезащиты	2	-	160	76	-
0x0226	Прием сигнала телезащиты	2	-	160	77	-
0x0227	Зона 1	2	-	128	78	-

Продолжение таблицы В.3

GIN	Описание сигнала согласно ГОСТ Р МЭК 60870-5-103-2005	ASDU	GI	FUN	INF	Выходные сигналы БФПО, ПМК
0x0228	Зона 2	2	-	128	79	-
0x0229	Зона 3	2	-	128	80	-
0x022A	Зона 4	2	-	128	81	-
0x022B	Зона 5	2	-	128	82	-
0x022C	Зона 6	2	-	128	83	-
0x022D	Общий запуск	2	+	160	84	-
0x022E	Отказ выключателя	2	-	160	85	-
0x022F	Отключение I>	2	-	160	90	-
0x0230	Отключение I>>	2	-	160	91	-
0x0231	Отключение In>	2	-	160	92	-
0x0232	Отключение In>>	2	-	160	93	-
Сигнализация о работе АПВ в направлении контроля						
0x0233	Выключатель включен при помощи АПВ	1	-	160	128	-
0x0234	Выключатель включен при помощи АПВ с задержкой	1	-	160	129	-
0x0235	АПВ заблокировано	1	+	160	130	-
0x0300	Дискретные входы и выходы					
Дискретные входы						
0x0301-0x0380	Частный диапазон	1	✘ ¹⁾	✘	✘	Все дискретные входы из таблицы 4
Дискретные выходы						
0x0381-0x03FF	Частный диапазон	1	✘	✘	✘	Все дискретные выходы из таблицы 5
0x0400	Выходные сигналы БФПО, ПМК					
0x0401-0x04C0	Частный диапазон	1	✘	✘	✘	Выходные сигналы функциональных схем БФПО, приведенные в таблице 11. Выходные сигналы функциональных схем ПМК
0x04C1-0x04FF	Частный диапазон	2	✘	✘	✘	Выходные сигналы функциональных схем БФПО, приведенные в таблице 11. Выходные сигналы функциональных схем ПМК
0x0500	Телеуправление					
0x0501	АПВ	20	-	160	16	-
0x0502	Выключение светодиодов	20	-	160	19	"АСУ Квитирование"
0x0503	Активизировать характеристику 1	20	-	128	23	"АСУ_Программа 1"
0x0504	Активизировать характеристику 2	20	-	128	24	"АСУ_Программа 2"
0x0505	Активизировать характеристику 3	20	-	128	25	-
0x0506	Активизировать характеристику 4	20	-	128	26	-
0x0507-0x052D	Частный диапазон	20	-	✘	✘	Все входные сигналы АСУ из таблицы 9

Продолжение таблицы В.3

GIN	Описание сигнала согласно ГОСТ Р МЭК 60870-5-103-2005	ASDU	GI	FUN	INF	Выходные сигналы БФПО, ПМК
0x0600	Самодиагностика блока					
0x0601-0x0620	Частный диапазон	1	✘	✘	✘	"Реле Отказ БМРЗ"
0x0A00	Программные ключи					
0x0A01-0x0AFF	Частный диапазон	-	-	-	-	Все программные ключи из таблицы 6 и п. 3.2.6
0x0B00	Программные ключи (продолжение)					
0x0B01-0x0BFF	Частный диапазон	-	-	-	-	Все программные ключи из таблицы 6 и п. 3.2.6
0x0C00	Уставки защит и автоматики					
0x0C01-0x0CFF	Частный диапазон	-	-	-	-	Все уставки из таблицы 6 и таблицы 12, за исключением целочисленных
0x0D00	Уставки по времени					
0x0D01-0x0DFF	Частный диапазон	-	-	-	-	Все уставки по времени из таблицы 6
0x0E00	Целочисленные уставки защит и автоматики					
0x0E01-0x0EFF	Частный диапазон	-	-	-	-	Целочисленные уставки из таблицы 6
0x0F00	Коэффициент трансформации ²⁾					
0x0F01	Частный диапазон	-	-	-	-	Ктт1
0x0F02	Частный диапазон	-	-	-	-	Не используется
0x0F03	Частный диапазон	-	-	-	-	Не используется
0x0F04	Частный диапазон	-	-	-	-	Ктт2
0x0F05	Частный диапазон	-	-	-	-	Не используется
0x0F06	Частный диапазон	-	-	-	-	Не используется
0x0F07	Частный диапазон	-	-	-	-	Ктт3
0x0F08	Частный диапазон	-	-	-	-	Не используется
0x0F09	Частный диапазон	-	-	-	-	Не используется
0x0F0A	Частный диапазон	-	-	-	-	Ктт4
0x0F0B	Частный диапазон	-	-	-	-	Не используется
0x0F0C	Частный диапазон	-	-	-	-	Не используется
0x0F0D	Частный диапазон	-	-	-	-	Кттк
0x0F0E	Частный диапазон	-	-	-	-	Ктт5
0x0F0F	Частный диапазон	-	-	-	-	Не используется
0x0F10	Частный диапазон	-	-	-	-	Не используется
¹⁾ ✘ - параметр настраивается в программном комплексе "Конфигуратор - МТ". ²⁾ Коэффициенты трансформации имеют фиксированную заводскую адресацию и обязательны для передачи в АСУ.						

В.4 Протокол информационного обмена согласно ГОСТ Р МЭК 61850

В.4.1 Перечень и адресация основных параметров, доступных для передачи по протоколу информационного обмена согласно ГОСТ Р МЭК 61850 ч. 6, 7-1, 7-2, 7-3, 7-4 (редакция 2), МЭК 61850-8-1-2011 сообщениями MMS и сообщениями GOOSE, приведены в таблице В.4. Полный состав и структура передаваемой информации приведены в файле ICD, входящем в состав БФПО.

Уставки защит и автоматики, уставки по времени и программные ключи представлены:

- в логических узлах "TCTR" - коэффициенты трансформации трансформаторов тока;
- в логических узлах с префиксом "Set" - уставки функций защит и автоматики;
- в логическом узле "User_GAPC1" - уставки дополнительных элементов, приведенные в пп. 3.2.4 - 3.2.6.

Измеряемые величины передаются во вторичных значениях и в единицах, указанных в настоящем РЭ1.

Значения уставок по времени передаются в миллисекундах. Значения остальных уставок передаются в единицах, указанных в настоящем РЭ1.

Для назначаемых сигналов и команд АСУ логического узла "User_GAPC1" в программном комплексе "Конфигуратор - МТ" может быть задано соответствие сигналам БФПО и ПМК.

Для передачи и приема сигналов сообщениями GOOSE в блоке предусмотрены назначаемые виртуальные входы и назначаемые виртуальные выходы. Назначение входных и выходных сигналов БФПО и ПМК на виртуальные входы и выходы осуществляется в программном комплексе "Конфигуратор - МТ".

Таблица В.4 - Адресация основных параметров в протоколе информационного обмена согласно ГОСТ Р МЭК 61850

Адрес FCDA	Тип	Параметр
Функции защит, автоматики и сигнализации		
LD0/LLN0/Health/stVal	ENUMERATED	Неиспр./отказ БМРЗ
LD0/LPHD1/PhyHealth/stVal	ENUMERATED	Неиспр./отказ БМРЗ
LD0/CALH1/GrWrn/stVal	BOOLEAN	Вызов
LD0/CALH1/GrAlm/stVal	BOOLEAN	Срабатывание защит
LD0/CALH1/AlmReset	SP Control	Команда квитирования
LD0/RDRE1/RcdStr/stVal	BOOLEAN	Работа осциллографа
LD0/RDRE1/RcdMade/stVal	BOOLEAN	Наличие новых осциллограмм
LD0/RDRE1/RcdTrg	SP Control	Команда пуска осциллографа
LD0/PTRC1/Tr/general	BOOLEAN	Срабатывание защит
LD0/DTO_PDIF1/Op/general	BOOLEAN	Срабатывание ДТО
LD0/DTO_PDIF1/Op/phsA	BOOLEAN	Срабатывание ДТО А
LD0/DTO_PDIF1/Op/phsB	BOOLEAN	Срабатывание ДТО В
LD0/DTO_PDIF1/Op/phsC	BOOLEAN	Срабатывание ДТО С
LD0/DZT_PDIF1/Op/general	BOOLEAN	Срабатывание ДЗТ
LD0/DZT_PDIF1/Op/phsA	BOOLEAN	Срабатывание ДЗТ А
LD0/DZT_PDIF1/Op/phsB	BOOLEAN	Срабатывание ДЗТ В
LD0/DZT_PDIF1/Op/phsC	BOOLEAN	Срабатывание ДЗТ С

Продолжение таблицы В.4

Адрес FCDA	Тип	Параметр
Измеряемые параметры сети		
LD0/MT MMXU1/Hz/mag/f	FLOAT32	Частота, Гц
LD0/MT MMXU1/A/phsA/cVal/mag/f	FLOAT32	IA1, А
LD0/MT MMXU1/A/phsA/cVal/ang/f	FLOAT32	Угол IA1, градус
LD0/MT MMXU1/A/phsB/cVal/mag/f	FLOAT32	IB1, А
LD0/MT MMXU1/A/phsB/cVal/ang/f	FLOAT32	Угол IB1, градус
LD0/MT MMXU1/A/phsC/cVal/mag/f	FLOAT32	IC1, А
LD0/MT MMXU1/A/phsC/cVal/ang/f	FLOAT32	Угол IC1, градус
LD0/MT MMXU1/A2/phsA/cVal/mag/f	FLOAT32	IA2, А
LD0/MT MMXU1/A2/phsA/cVal/ang/f	FLOAT32	Угол IA2, градус
LD0/MT MMXU1/A2/phsB/cVal/mag/f	FLOAT32	IB2, А
LD0/MT MMXU1/A2/phsB/cVal/ang/f	FLOAT32	Угол IB2, градус
LD0/MT MMXU1/A2/phsC/cVal/mag/f	FLOAT32	IC2, А
LD0/MT MMXU1/A2/phsC/cVal/ang/f	FLOAT32	Угол IC2, градус
LD0/MT MMXU1/A3/phsA/cVal/mag/f	FLOAT32	IA3, А
LD0/MT MMXU1/A3/phsA/cVal/ang/f	FLOAT32	Угол IA3, градус
LD0/MT MMXU1/A3/phsB/cVal/mag/f	FLOAT32	IB3, А
LD0/MT MMXU1/A3/phsB/cVal/ang/f	FLOAT32	Угол IB3, градус
LD0/MT MMXU1/A3/phsC/cVal/mag/f	FLOAT32	IC3, А
LD0/MT MMXU1/A3/phsC/cVal/ang/f	FLOAT32	Угол IC3, градус
LD0/MT MMXU1/A4/phsA/cVal/mag/f	FLOAT32	IA4, А
LD0/MT MMXU1/A4/phsA/cVal/ang/f	FLOAT32	Угол IA4, градус
LD0/MT MMXU1/A4/phsB/cVal/mag/f	FLOAT32	IB4, А
LD0/MT MMXU1/A4/phsB/cVal/ang/f	FLOAT32	Угол IB4, градус
LD0/MT MMXU1/A4/phsC/cVal/mag/f	FLOAT32	IC4, А
LD0/MT MMXU1/A4/phsC/cVal/ang/f	FLOAT32	Угол IC4, градус
LD0/MT MMXU1/A5/phsA/cVal/mag/f	FLOAT32	IA5, А
LD0/MT MMXU1/A5/phsA/cVal/ang/f	FLOAT32	Угол IA5, градус
LD0/MT MMXU1/A5/phsB/cVal/mag/f	FLOAT32	IB5, А
LD0/MT MMXU1/A5/phsB/cVal/ang/f	FLOAT32	Угол IB5, градус
LD0/MT MMXU1/A5/phsC/cVal/mag/f	FLOAT32	IC5, А
LD0/MT MMXU1/A5/phsC/cVal/ang/f	FLOAT32	Угол IC5, градус
LD0/MT MMXU1/A6/phsA/cVal/mag/f	FLOAT32	Ik, А
LD0/MT MMXU1/A6/phsA/cVal/ang/f	FLOAT32	Угол Ik, градус
LD0/DZT PDIF1/DifAClc/phsA/cVal/mag/f	FLOAT32	Идиф А, ном.
LD0/DZT PDIF1/RstA/phsA/cVal/mag/f	FLOAT32	Иторм А, ном.
LD0/DZT PDIF1/DifAClc/phsB/cVal/mag/f	FLOAT32	Идиф В, ном.
LD0/DZT PDIF1/RstA/phsB/cVal/mag/f	FLOAT32	Иторм В, ном.
LD0/DZT PDIF1/DifAClc/phsC/cVal/mag/f	FLOAT32	Идиф С, ном.
LD0/DZT PDIF1/RstA/phsC/cVal/mag/f	FLOAT32	Иторм С, ном.

