

27.12.31.000

---

код продукции при поставке на экспорт

Утвержден  
ДИВГ.648228.082-20.02 РЭ-ЛУ



БЛОК МИКРОПРОЦЕССОРНЫЙ  
РЕЛЕЙНОЙ ЗАЩИТЫ  
БМРЗ-ГР-62

Руководство по эксплуатации

ДИВГ.648228.082-20.02 РЭ

1 Назначение изделия .....	5
2 Технические характеристики.....	9
2.1 Оперативное питание .....	9
2.2 Аналоговые входы .....	9
2.3 Дискретные входы.....	9
2.4 Дискретные выходы .....	11
2.5 Характеристики функций блока.....	12
3 Конфигурирование блока .....	26
3.1 Общие принципы.....	26
3.2 Реализация.....	28
4 Основные функции блока.....	40
4.1 Цифровое выравнивание токов дифференциальных защит.....	40
4.2 Продольная дифференциальная защита .....	41
4.3 Поперечная дифференциальная защита генератора (ПДЗ).....	42
4.4 Резервная дистанционная защита (РДЗ) .....	42
4.5 Токовая отсечка (ТО).....	43
4.6 Максимальная токовая защита (МТЗ).....	44
4.7 Защита от перегрузки .....	44
4.8 Логическая защита шин (ЛЗШ).....	45
4.9 Тепловая модель (ТМ).....	46
4.10 Токовая защита обратной последовательности (ТЗОП).....	47
4.11 Защита генератора от однофазных замыканий на землю, реагирующая на повышение высших гармоник тока нулевой последовательности .....	48
4.12 Защита генератора от однофазных замыканий на землю по основной гармонике.....	48
4.13 Защита блока генератор-трансформатор от однофазных замыканий на землю по напряжению .....	48
4.14 Защита от повышения напряжения (ЗПН) .....	50
4.15 Защита от перевозбуждения трансформатора .....	50
4.16 Защита от потери возбуждения (ЗПВ) .....	51
4.17 Защита от асинхронного режима без потери возбуждения (ЗАР) .....	52
4.18 Защита от реверса активной мощности (ЗРАМ).....	54
4.19 Защита от повышения/понижения частоты (ЗППЧ).....	54
4.20 Защита от перегрузки ротора (ЗПР).....	55
4.21 Расчет тока ротора .....	56
4.22 Защита от ошибочного включения в сеть.....	57
4.23 Контроль цепей напряжения (КЦН).....	57
4.24 Функция контроля давления элегаза.....	57
4.25 Оперативное управление выключателем.....	58
4.26 Включение выключателя.....	59
4.27 Отключение выключателя.....	60
4.28 Устройство резервирования при отказе выключателя (УРОВ) .....	61
4.29 Функции диагностики цепей выключателя .....	61
4.30 Функции защиты и диагностики электромагнитов управления выключателем.....	62
4.31 Функции сигнализации.....	62
4.32 Подключение функций к трансформаторам тока.....	63

5	Вспомогательные функции блока.....	63
5.1	Измерение параметров сети.....	63
5.2	Управление программами уставок.....	64
5.3	Учет ресурса выключателя .....	65
5.4	Самодиагностика блока.....	65
5.5	Накопительная информация .....	66
5.6	Максметры.....	68
5.7	Осциллографирование аварийных событий .....	69
5.8	Журналы сообщений и аварий .....	69
5.9	Функции светодиодов .....	69
	Приложение А Схема электрическая подключения .....	70
	Приложение Б Алгоритмы функций защит, автоматики и управления выключателем....	72
	Приложение В Адресация параметров в АСУ.....	102

Литера А  
Листов 112  
Формат А4

Настоящее руководство по эксплуатации (далее - РЭ) предназначено для ознакомления с индивидуальными особенностями блоков микропроцессорных релейной защиты БМРЗ-ГР-62 (ГР - генератор).

Настоящее РЭ распространяется на следующие исполнения БМРЗ-ГР-62, различающиеся аппаратным исполнением пульта, номинальным значением напряжения оперативного питания дискретных входов, типом интерфейса связи Ethernet, наличием протокола МЭК 61850, и имеющие полное условное наименование (код) в соответствии с таблицей 1 и 1а.

Таблица 1 - Исполнения БМРЗ-ГР-62

Обозначение	Полное условное наименование (код)	Аппаратные отличия		
		Тип интерфейса связи Ethernet	Исполнение пульта	Номинальное напряжение <sup>1)</sup>
ДИВГ.648228.083-20	БМРЗ-ГР-02-62	10/100 BASE-TX (проводной)	Вынесенный	≅ 220 В
ДИВГ.648228.083-70	БМРЗ-ГР-03-62			= 110 (~ 100) В
ДИВГ.648228.082-20	БМРЗ-ГР-12-62		Встроенный	≅ 220 В
ДИВГ.648228.082-70	БМРЗ-ГР-13-62			= 110 (~ 100) В
ДИВГ.648228.183-20	БМРЗ-ГР-02-М-62	10/100 BASE-TX (проводной) и МЭК 61850 <sup>2)</sup>	Вынесенный	≅ 220 В
ДИВГ.648228.183-70	БМРЗ-ГР-03-М-62			= 110 (~ 100) В
ДИВГ.648228.182-20	БМРЗ-ГР-12-М-62		Встроенный	≅ 220 В
ДИВГ.648228.182-70	БМРЗ-ГР-13-М-62			= 110 (~ 100) В
ДИВГ.648228.083-21	БМРЗ-ГР-02-О-62	100 BASE-FX (оптический)	Вынесенный	≅ 220 В
ДИВГ.648228.083-71	БМРЗ-ГР-03-О-62			= 110 (~ 100) В
ДИВГ.648228.082-21	БМРЗ-ГР-12-О-62		Встроенный	≅ 220 В
ДИВГ.648228.082-71	БМРЗ-ГР-13-О-62			= 110 (~ 100) В
ДИВГ.648228.183-21	БМРЗ-ГР-02-ОМ-62	100 BASE-FX (оптический) и МЭК 61850 <sup>2)</sup>	Вынесенный	≅ 220 В
ДИВГ.648228.183-71	БМРЗ-ГР-03-ОМ-62			= 110 (~ 100) В
ДИВГ.648228.182-21	БМРЗ-ГР-12-ОМ-62		Встроенный	≅ 220 В
ДИВГ.648228.182-71	БМРЗ-ГР-13-ОМ-62			= 110 (~ 100) В

<sup>1)</sup> Указано номинальное напряжение оперативного питания дискретных входов; диапазон напряжения оперативного питания блока от 60 до 264 В, независимо от исполнения.

<sup>2)</sup> Количество виртуальных входов / выходов - 128 / 40.

Таблица 1а - Исполнения БМРЗ-ГР-62

Обозначение	Полное условное наименование (код)	Аппаратные отличия		
		Тип интерфейса связи Ethernet	Исполнение пульта	Номинальное напряжение <sup>1)</sup>
ДИВГ.648228.087-20	БМРЗ-ГР-02-62	10/100 BASE-TX (проводной)	Вынесенный	≅ 220 В
ДИВГ.648228.087-70	БМРЗ-ГР-03-62			= 110 (~ 100) В
ДИВГ.648228.086-20	БМРЗ-ГР-12-62		Встроенный	≅ 220 В
ДИВГ.648228.086-70	БМРЗ-ГР-13-62			= 110 (~ 100) В
ДИВГ.648228.187-20	БМРЗ-ГР-02-М-62	10/100 BASE-TX (проводной) и МЭК 61850 <sup>2)</sup>	Вынесенный	≅ 220 В
ДИВГ.648228.187-70	БМРЗ-ГР-03-М-62			= 110 (~ 100) В
ДИВГ.648228.186-20	БМРЗ-ГР-12-М-62		Встроенный	≅ 220 В
ДИВГ.648228.186-70	БМРЗ-ГР-13-М-62			= 110 (~ 100) В
ДИВГ.648228.087-21	БМРЗ-ГР-02-О-62	100 BASE-FX (оптический)	Вынесенный	≅ 220 В
ДИВГ.648228.087-71	БМРЗ-ГР-03-О-62			= 110 (~ 100) В
ДИВГ.648228.086-21	БМРЗ-ГР-12-О-62		Встроенный	≅ 220 В
ДИВГ.648228.086-71	БМРЗ-ГР-13-О-62			= 110 (~ 100) В

Продолжение таблица 1а

Обозначение	Полное условное наименование (код)	Аппаратные отличия		
		100 BASE-FX (оптический) и МЭК 61850 <sup>2)</sup>	Вынесенный	$\cong 220$ В = 110 (~ 100) В
ДИВГ.648228.187-21	БМРЗ-ГР-02-ОМ-62			Вынесенный
ДИВГ.648228.187-71	БМРЗ-ГР-03-ОМ-62	= 110 (~ 100) В		
ДИВГ.648228.186-21	БМРЗ-ГР-12-ОМ-62	Встроенный		$\cong 220$ В
ДИВГ.648228.186-71	БМРЗ-ГР-13-ОМ-62			= 110 (~ 100) В
<sup>1)</sup> Указано номинальное напряжение оперативного питания дискретных входов; диапазон напряжения оперативного питания блока от 60 до 264 В, независимо от исполнения. <sup>2)</sup> Количество виртуальных входов / выходов - 128 / 40.				

Описание характеристик, общих для семейства БМРЗ, приведено в руководстве по эксплуатации ДИВГ.648228.080 РЭ.

При изучении и эксплуатации БМРЗ-ГР-62 необходимо дополнительно руководствоваться следующими документами:

- руководством по эксплуатации "Блок микропроцессорный релейной защиты БМРЗ. Руководство по эксплуатации" ДИВГ.648228.080 РЭ;
- паспортом ДИВГ.648228.080 ПС для исполнений, указанных в таблице 1;
- паспортом ДИВГ.648228.084 ПС для исполнений, указанных в таблице 1а;
- руководством оператора "Программный комплекс "Конфигуратор - МТ". Руководство оператора".

В настоящем РЭ приведены следующие приложения:

- приложение А "Схема электрическая подключения";
- приложение Б "Алгоритмы функций защит, автоматики и управления выключателем";
- приложение В "Адресация параметров в АСУ".

**ВНИМАНИЕ: В БМРЗ-ГР-62 УСТАНОВЛЕНО БАЗОВОЕ ФУНКЦИОНАЛЬНОЕ ПРОГРАММНОЕ ОБЕСПЕЧЕНИЕ (БФПО) ВЕРСИЯ 62 С ПРОГРАММНЫМ МОДУЛЕМ КОНФИГУРАЦИИ (ПМК) - 62. ЗАВОДСКИЕ ЗНАЧЕНИЯ УСТАВОК ПРИВЕДЕНЫ В П. 2.5. ПАРАМЕТРЫ НАСТРОЙКИ ПОДЛЕЖАТ ИЗМЕНЕНИЮ ПОТРЕБИТЕЛЕМ ПОД КОНКРЕТНОЕ ЗАЩИЩАЕМОЕ ПРИСОЕДИНЕНИЕ!**

К работе с БМРЗ-ГР-62 допускается персонал, имеющий допуск не ниже третьей квалификационной группы по электробезопасности, подготовленный в объеме производства работ, предусмотренных эксплуатационной документацией на БМРЗ-ГР-62.

Аттестация персонала на право проведения работ в объеме, предусмотренном эксплуатационной документацией на БМРЗ-ГР-62, проводится эксплуатирующей организацией.

# 1 Назначение изделия

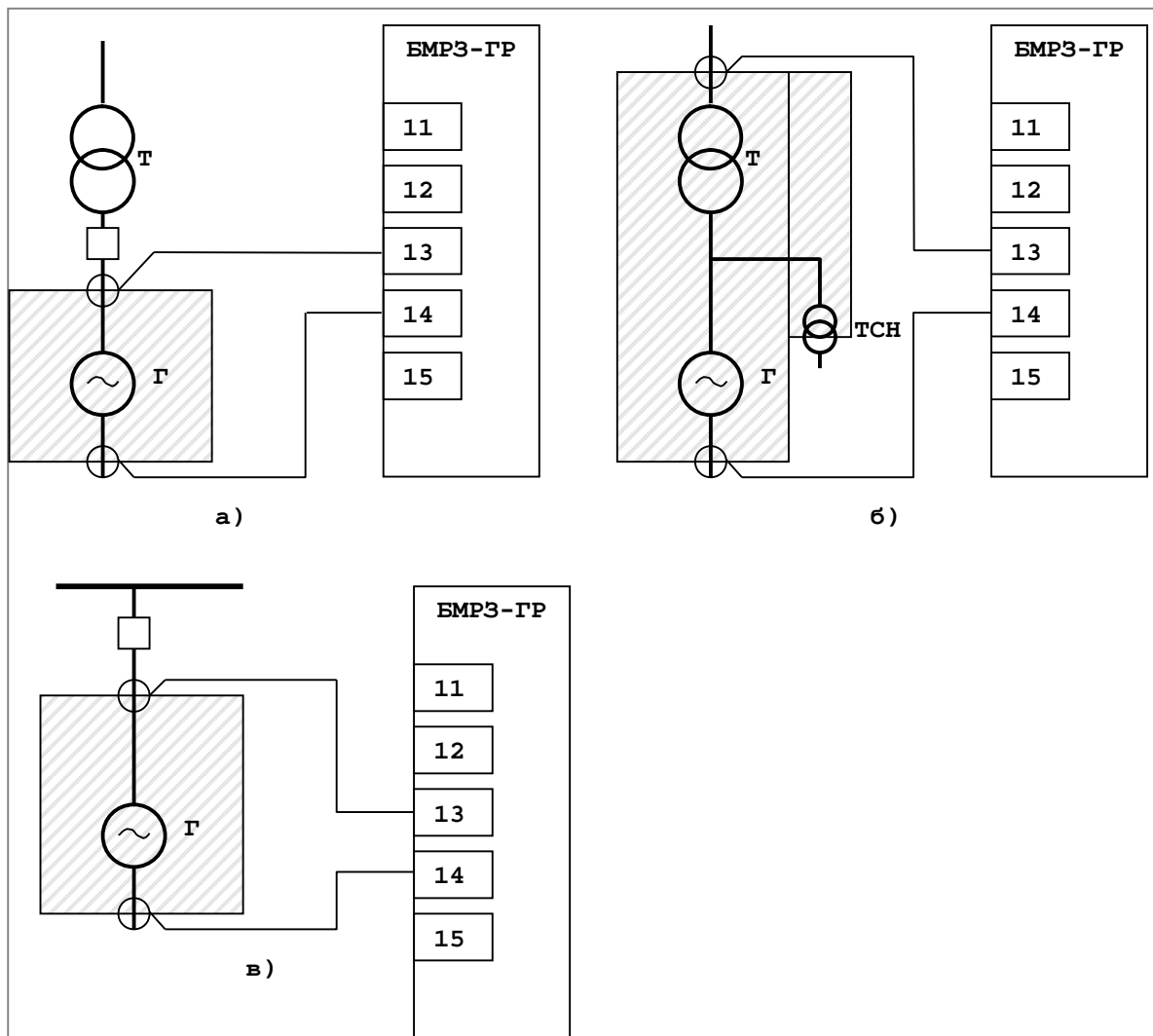
1.1	Блоки микропроцессорные релейной защиты БМРЗ:	БМРЗ-ГР-12-62	
ДИВГ.648228.082-20,	БМРЗ-ГР-12-О-62	ДИВГ.648228.082-21,	БМРЗ-ГР-13-62
ДИВГ.648228.082-70,	БМРЗ-ГР-13-О-62	ДИВГ.648228.082-71,	БМРЗ-ГР-02-62
ДИВГ.648228.083-20,	БМРЗ-ГР-02-О-62	ДИВГ.648228.083-21,	БМРЗ-ГР-03-62
ДИВГ.648228.083-70,	БМРЗ-ГР-03-О-62	ДИВГ.648228.083-71,	БМРЗ-ГР-12-62
ДИВГ.648228.086-20,	БМРЗ-ГР-12-О-62	ДИВГ.648228.086-21,	БМРЗ-ГР-13-62
ДИВГ.648228.086-70,	БМРЗ-ГР-13-О-62	ДИВГ.648228.086-71,	БМРЗ-ГР-02-62
ДИВГ.648228.087-20,	БМРЗ-ГР-02-О-62	ДИВГ.648228.087-21,	БМРЗ-ГР-03-62
ДИВГ.648228.087-70,	БМРЗ-ГР-03-О-62	ДИВГ.648228.087-71,	БМРЗ-ГР-12-М-62
ДИВГ.648228.182-20,	БМРЗ-ГР-12-ОМ-62	ДИВГ.648228.182-21,	БМРЗ-ГР-13-М-62
ДИВГ.648228.182-70,	БМРЗ-ГР-13-ОМ-62	ДИВГ.648228.182-71,	БМРЗ-ГР-02-М-62
ДИВГ.648228.183-20,	БМРЗ-ГР-02-ОМ-62	ДИВГ.648228.183-21,	БМРЗ-ГР-03-М-62
ДИВГ.648228.183-70,	БМРЗ-ГР-03-ОМ-62	ДИВГ.648228.183-71,	БМРЗ-ГР-12-М-62
ДИВГ.648228.186-20,	БМРЗ-ГР-12-ОМ-62	ДИВГ.648228.186-21,	БМРЗ-ГР-13-М-62
ДИВГ.648228.186-70,	БМРЗ-ГР-13-ОМ-62	ДИВГ.648228.186-71,	БМРЗ-ГР-02-М-62
ДИВГ.648228.187-20,	БМРЗ-ГР-02-ОМ-62	ДИВГ.648228.187-21,	БМРЗ-ГР-03-М-62
ДИВГ.648228.187-70,	БМРЗ-ГР-03-ОМ-62	ДИВГ.648228.187-71	(далее - блок)

предназначены для выполнения функций основных быстродействующих защит, резервных защит, измерения и сигнализации следующих энергообъектов станций с напряжением стороны высшего напряжения (ВН) до 35 кВ включительно: генераторов, работающих на сборные шины; генераторов, работающих в блоке с трансформатором; блоков генератор-трансформатор без генераторного выключателя с напряжением стороны ВН до 35 кВ включительно с охватом трансформатора дифференциальной защитой. При этом ток срабатывания продольной дифференциальной защиты блока должен быть отстроен от тока короткого замыкания (КЗ) за трансформатором (реактором) собственных нужд.

1.2 Основные функциональные возможности блока представлены в таблице 2.

В таблице 2 и далее принято обозначение значка: "✘" - нет, "☑" - да.

1.3 Примеры подключения защиты представлены на рисунке 1.



а) генератор, работающий в блоке с трансформатором (Г-Б);  
 б) блок генератор-трансформатор (Г-Т);  
 в) генератор, работающий на сборные шины (Г-СШ)

Рисунок 1 - Примеры подключения измерительных токовых цепей

Таблица 2 - Функциональные возможности блока

Наименование функции	Применение			Описание (пункт РЭ)
	Г-СШ	Г-Б	Г-Т	
Работа блока в расширенном диапазоне частот	От 3 до 95 Гц			-
<b>Основные защиты генератора</b>				
Количество трёхфазных плеч дифференциальных защит	2	2	2	-
Выравнивание токов с учетом коэффициентов трансформации трансформаторов тока (ТТ)	р	р	р	4.1
Учет коэффициента трансформации силового трансформатора (автотрансформатора)	û	û	р	4.1
Компенсация поворота фазы при различных комбинациях соединений обмоток силового трансформатора (автотрансформатора)	û	û	р	4.1
Удаление токов нулевой последовательности	р	р	р	4.1
Дифференциальная токовая отсечка (ДТО)	р	р	р	4.2

Продолжение таблицы 2

Наименование функции	Применение			Описание (пункт РЭ)
	Г-СШ	Г-Б	Г-Т	
Дифференциальная защита с торможением (ДЗТ)	р	р	р	4.2
Блокирование ДЗТ при бросках тока намагничивания	û	û	р	4.2.5
Поперечная дифференциальная защита	р	р	р	4.3
Логическая защита шин	р	р	р	4.8
Защита от симметричных перегрузок	р	р	р	4.7
Тепловая модель генератора	р	р	р	4.9
Защита от несимметричных перегрузок	р	р	р	4.10
Защита от повышения напряжения	р	р	р	4.14
Защита от перевозбуждения трансформатора	û	р	р	4.15
Защита от потери возбуждения	р	р	р	4.16
Защита от асинхронного хода без потери возбуждения	р	р	р	4.17
Защита от однофазных замыканий на землю	р	р	р	4.11 - 4.13
Токовая защита по высшим гармоникам тока нулевой последовательности	р	û	û	4.11
Токовая защита с контролем направления тока $3I_0$	р	û	û	4.12
Стопроцентная защита по первой и третьей гармоникам напряжения $3U_0$	û	р	р	4.13
Защита от двойных замыканий на землю	р	р	р	4.12
Защита от повышения/понижения частоты	р	р	р	4.19
Защита от реверса активной мощности	р	р	р	4.18
Прием и исполнение сигналов внешних защит	р	р	р	4.27
<b>Защиты ротора генератора</b>				
Защита ротора от перегрузки	р	р	р	4.20
Расчет тока ротора по диаграмме Потье из фазных токов и линейных напряжений	р	р	р	4.21
<b>Резервные защиты генератора</b>				
Токовая отсечка (ТО)	р	р	р	4.5
Максимальная токовая защита (МТЗ) с пуском по напряжению	р	р	р	4.6
Ускорение МТЗ (автоматическое, оперативное)	р	р	р	4.6
Токовая защита обратной последовательности (ТЗОП)	р	р	р	4.10
Резервная дистанционная защита от междуфазных коротких замыканий	р	р	р	4.4
Блокировка при качаниях	р	р	р	4.4.12
<b>Функции управления выключателем</b>				
Контроль цепей напряжения	р	р	р	4.23
Оперативное управление	р	р	р	4.25
Защита от многократных включений ("прыгания") выключателя	р	р	р	4.26.2
Устройство резервирования при отказе выключателя (УРОВ)	р	р	р	4.28
Контроль давления элегаза выключателя	р	р	р	4.24
Сигнализация положения выключателя	р	р	р	4.31.4

Продолжение таблицы 2

Наименование функции	Применение			Описание (пункт РЭ)
	Г-СШ	Г-Б	Г-Т	
Контроль цепей сигналов "РПО", "РПВ", "РПВ2", времени отключения, времени взвода пружины	р	р	р	4.29
Защита электромагнитов выключателя от длительного протекания тока	р	р	р	4.30
Учет ресурса выключателя	р	р	р	5.3
Контроль синхронизма	р	р	р	4.26.4
<b>Общие функции управления, автоматики и сигнализации</b>				
Обобщенная вызывная сигнализация		р		4.31
Отображение измеряемых и расчетных параметров		р		5.1
Количество программ уставок		2		5.2
Проверка соответствия уставок допустимым диапазонам и условиям работы алгоритмов блока		р		2.5.2
Контроль правильности подключения токовых цепей		р		-
Система самодиагностики блока		р		5.4
Счетчики сообщений и аварий		р		5.5
Регистрация максимальных значений токов		р		5.6
Регистрация аварийных осциллограмм		р		5.7
Ведение журналов сообщений и аварий		р		5.8
Возможность создания дополнительных алгоритмов		р		3.1
Набор пусковых органов с регулируемыми уставками		28		3.2.4
Набор регулируемых уставок по времени		20		3.2.5, 3.2.6
Набор изменяемых программных ключей		20		3.2.7
Назначаемые дискретные входы		27		2.3, 3.1
Назначаемые выходные реле		25		2.4, 3.1
Назначаемые светоизлучающие диоды (светодиоды)		16		3.1, 5.9
Назначаемые кнопки пульта		2		3.1
Настраиваемый состав аварийных осциллограмм		р		3.1
Настраиваемый состав записей журналов сообщений и аварий		р		3.1

1.4 Блок предназначен для применения в схемах трехфазного подключения трансформаторов тока по схеме звезда, независимо от схемы соединения обмоток генератора и силового трансформатора. Допустимо использовать двухфазное подключение ТТ только для сторон, работающих на сеть с изолированной нейтралью. При этом ТТ фаз А и С следует подключить к соответствующим входам блока, на вход блока фазы В подать в противофазе суммарный ток фаз А и С.

1.5 За положительное направление токов сторон принято направление токов в сторону защищаемого объекта (силового трансформатора, генератора). Все подключения ТТ должны обеспечивать подачу вторичных токов положительного направления на входы блока.

1.6 Допускается применение различных (по номинальному вторичному току) ТТ по сторонам генератора, если максимальный ток внешнего КЗ (на выводах генератора), переведенный во вторичные значения с использованием минимального коэффициента трансформации (Ктр Iв, Ктр Iн) меньше 75 А. При защите блока генератор-трансформатор (Г-Т) также необходимо учесть коэффициент трансформации силового трансформатора и его группу соединений.

## 2 Технические характеристики

### 2.1 Оперативное питание

2.1.1 Питание блока осуществляется от источника переменного, постоянного или выпрямленного тока. Диапазон напряжения питания от 60 до 264 В. Блок устойчив к перенапряжениям в цепи питания с амплитудой до 390 В.

2.1.2 Подробные технические характеристики по оперативному питанию блока приведены в руководстве по эксплуатации ДИВГ.648228.080 РЭ.

### 2.2 Аналоговые входы

2.2.1 Блок содержит 15 аналоговых входов, параметры которых приведены в таблице 3.

2.2.2 Подробные технические характеристики аналоговых входов приведены в руководстве по эксплуатации ДИВГ.648228.080 РЭ.

2.2.3 Схема электрическая подключения приведена в приложении А.

Таблица 3 - Аналоговые входы

Наименование сигнала		Адрес	Диапазон контролируемых значений	Обозначение в функциональных схемах
1	Ток фазы А со стороны выводов	13/1, 13/2	От 0,065 до 130,000 А	$I_{BA}$
2	Ток фазы В со стороны выводов	13/3, 13/4		$I_{BB}$
3	Ток фазы С со стороны выводов	13/5, 13/6		$I_{BC}$
4	Ток фазы А со стороны нейтрали	14/1, 14/2		$I_{NA}$
5	Ток фазы В со стороны нейтрали	14/3, 14/4		$I_{NB}$
6	Ток фазы С со стороны нейтрали	14/5, 14/6		$I_{NC}$
7	Ток между ветвями параллельных обмоток генератора/ ток возбуждения	14/7 14/8		$I_{NGPP}$
8	Ток нулевой последовательности	15/1, 15/2	От 0,004 до 5,000 А	$3I_0$
9	Ток фазы А измерительного ТТ	15/3, 15/4		$I_\Phi$
10	Линейное напряжение $U_{AB}$	11/1, 11/2	От 1 до 264 В	$U_{AB}$
11	Линейное напряжение $U_{BC}$	11/3, 11/4		$U_{BC}$
12	Линейное напряжение $U_{CA}$	11/5, 11/6		$U_{CA}$
13	Напряжение нулевой последовательности со стороны выводов $3U_{0B}$	12/3, 12/4		$3U_{0B}$
14	Линейное напряжение $U_{BC2}$	12/1, 12/2		$U_{BC2}$
15	Напряжение нулевой последовательности со стороны нейтрали $3U_{0H}$	15/5, 15/6		$3U_{0H}$

В таблице 3 и далее принято обозначение адреса XX/YY, где XX - маркировка соединителя, YY - номер контакта.

### 2.3 Дискретные входы

2.3.1 Перечень дискретных входов приведен в таблице 4.

2.3.2 Характеристики дискретных входов приведены в руководстве по эксплуатации ДИВГ.648228.080 РЭ.

Таблица 4 - Дискретные входы

Наименование сигнала		Функция сигнала	Программируемый вход	Адрес
1	[Я1] РПО	Реле положения выключателя - отключено	0	31/1, 31/2
2	[Я2] РПВ	Реле положения выключателя - включено	0	31/3, 31/4
3	[Я3] ОУ отключить	Оперативное управление выключателем - отключение	0	31/5, 31/6
4	[Я4] ОУ включить	Оперативное управление выключателем - включение	0	31/7, 31/8
5	[Я5] Программа 2	Выбор второй программы уставок	р	31/9, 31/10
6	[Я6] Квитирование	Квитирование сигнализации	р	31/11, 31/12
7	[Я7] Вход	Свободно назначаемый вход	р	31/13, 31/14
8	[Я8] Ав.ШП/Пружина	Контроль готовности выключателя	0	31/15, 31/16
9	[Я9] Вывод Робр	Вывод ЗРАМ	р	33/1, 33/2
10	[Я10] Вывод ОЗЗ	Вывод ОЗЗ	р	33/3, 33/4
11	[Я11] Вывод Фz	Вывод ЗПВ	р	33/5, 33/6
12	[Я12] Вывод Ф<	Вывод ЗАР	р	33/7, 33/8
13	[Я13] Вывод РДЗ	Вывод РДЗ	р	33/9, 33/10
14	[Я14] Вход	Свободно назначаемый вход	р	33/11, 33/12
15	[Я15] Техн.защ.	Технологическая защита	р	33/13, 33/14
16	[Я16] ДЗТ1	ДЗТ первая ступень	р	33/15, 33/16
17	[Я17] ДЗТ2	ДЗТ вторая ступень	р	41/1, 41/2
18	[Я18] Откл. от ПА1	Отключение от противоаварийной автоматики (ПА) первой ступени	р	41/3, 41/4
19	[Я19] Откл. от ПА2	Отключение от противоаварийной автоматики второй ступени	р	41/5, 41/6
20	[Я20] Откл.от сис.в.	Отключение от системы возбуждения	р	41/7, 41/8
21	[Я21] Откл. от КЗР	Отключение от комплекта защит ротора (КЗР)	р	41/9, 41/10
22	[Я22] Ав.откл.с ГЩУ	Аварийное отключение с главного щита управления (ГЩУ)	р	41/11, 41/12
23	[Я23] ДЗШ выведена	Сигнал "ДЗШ выведена"	р	41/13, 41/14
24	[Я24] ШСВ отключен	Шинносоединительный выключатель (ШСВ) отключен	р	41/15, 41/16
25	[Я25] Вход	Свободно назначаемый вход	р	43/1, 43/2
26	[Я26] Вход		р	43/3, 43/4
27	[Я27] Вход		р	43/5, 43/6
28	[Я28] Вход		р	43/7, 43/8
29	[Я29] Вход		р	43/9, 43/10
30	[Я30] Вход		р	43/11, 43/12
31	[Я31] Вход		р	43/13, 43/14
32	[Я32] Вход		р	43/15, 43/16

2.3.3 Для программируемых дискретных входов возможно изменение функционального назначения с помощью программного комплекса "Конфигуратор - МТ".

2.3.4 Любой дискретный вход может быть назначен на свободно назначаемое выходное реле, обработан в соответствии с алгоритмами дополнительных функциональных схем, назначен на входной сигнал функциональных схем БФПО (см. п. 3.1).

## 2.4 Дискретные выходы

2.4.1 Перечень дискретных выходов приведен в таблице 5.

2.4.2 Характеристики дискретных выходов приведены в руководстве по эксплуатации ДИВГ.648228.080 РЭ.

Таблица 5 - Дискретные выходы

Наименование сигнала		Контакт	Функция сигнала	Программируемый выход	Адрес
1	[K1] Отключить	Замыкающий (нормально разомкнутый)	Отключение выключателя	û	32/1, 32/2
2	[K2] Включить		Включение выключателя	û	32/3, 32/4
3	[K3] Авар. отключение		Сигнализация аварийного отключения	û	32/5, 32/6
4	[K4] Откл. Q ВН		Отключение выключателя ВН	р	32/7, 32/8
5	[K5] Откл. ШСВ ВН		Отключение шиносоединительного выключателя ВН	р	32/9, 32/10
6	[K6] Отключить		Отключение выключателя	р	32/11, 32/12
7	[K7] Откл.выкл.ТСН		Отключение выключателя трансформатора собственных нужд (ТСН)	р	32/13, 32/14
8	[K8] УРОВ		Реле УРОВ	р	32/15, 32/16
9	[K9] Откл. АГП		Отключение автомата гашения поля (АГП)	р	34/1, 34/2
10	[K10] Гаш. поля		Гашение поля	р	34/3, 34/4
11	[K11] Ост.турбины		Остановка турбины	р	34/5, 34/6
12	[K12] Выход	Размыкающий (нормально замкнутый)	Свободно назначаемое реле	р	34/7, 34/8
13	[K13] Выход			р	34/9, 34/10
14	[K14] Выход			р	34/11, 34/12
15	[K15] Разгр.ротора	Замыкающий (нормально разомкнутый)	Разгрузка ротора	р	34/13, 34/14
16	[K16] Робр.		Срабатывание ЗРАМ	р	34/15, 34/16
17	[K17] Q включен	Оптоэлектронное реле	Указатель положения выключателя - включен	û	42/1, 42/2
18	[K18] Q отключен		Указатель положения выключателя - отключен	û	42/3, 42/4
19	[K19] Ср.защ.ген.	Замыкающий (нормально разомкнутый)	Срабатывание защит генератора	р	42/5, 42/6
20	[K20] Выход		Свободно назначаемое реле	р	42/7, 42/8
21	[K21] Выход			р	42/9, 42/10
22	[K22] Пер.турб. на хх		Перевод турбины на холостой ход	р	42/11, 42/12
23	[K23] Возд.в бл. ЭГП		Воздействие в блок электрогидравлической приставки (ЭГП)	р	42/13, 42/14
24	[K24] Разгр. по Ракт		Срабатывание защиты по активной мощности	р	42/15, 42/16

Продолжение таблицы 5

Наименование сигнала		Контакт	Функция сигнала	Программируемый выход	Адрес
25	[K25] Выход	Замыкающий (нормально разомкнутый)	Свободно назначаемое реле	р	44/1, 44/2
26	[K26] Выход			р	44/3, 44/4
27	[K27] Выход			р	44/5, 44/6
28	[K28] Выход	Размыкающий (нормально замкнутый)		р	44/7, 44/8
29	[K29] Выход			р	44/9, 44/10
30	[K30] Отказ БМРЗ		Отказ блока	û	44/11, 44/14
31	[K31] Вызов	Замыкающий (нормально разомкнутый)	Вызывная сигнализация	û	44/12, 44/14
32	[K32] Выход		Свободно назначаемое реле	р	44/13, 44/14

2.4.3 Для программируемых дискретных выходов возможно изменение функционального назначения с помощью программного комплекса "Конфигуратор - МТ".

## 2.5 Характеристики функций блока

2.5.1 Параметры уставок функций защит, автоматики и сигнализации приведены в таблице 6.

Таблица 6 - Параметры уставок

Уставка	Обозначение	Заводская установка <sup>1)</sup>	Диапазон значений	Дискретность
<b>Коэффициенты трансформации</b>				
Коэффициенты трансформации фазных ТТ со стороны выводов	Ктр Iв	1000	1 - 25000	1
Коэффициенты трансформации фазных ТТ со стороны нейтрали	Ктр Iн	1000	1 - 25000	1
Коэффициент трансформации измерительного ТТ	Ктр Iф	1000	1 - 25000	1
Коэффициент трансформации ТТ, включенного между ветвями параллельных обмоток	Ктр Ингр	1000	1 - 25000	1
Коэффициент трансформации ТТ нулевой последовательности	Ктр 3Iо	30	1 - 100	1
Коэффициенты трансформации трансформаторов напряжения (ТН)	Ктр Ул	100	1 - 400	1
Коэффициенты трансформации ТН Ubc2	Ктр Ubc2	100	1 - 400	1
Коэффициент трансформации ТН нулевой последовательности, включенного со стороны нейтрали	Ктр 3Uон	61	1 - 1200	1
Коэффициенты трансформации обмотки разомкнутого треугольника ТН	Ктр 3Uов	173	1 - 1200	1

Продолжение таблицы 6

Уставка	Обозначение	Заводская установка <sup>1)</sup>	Диапазон значений	Дискретность
<b>Параметры защищаемых объектов</b>				
Номинальная полная мощность генератора, МВ·А	Sном	63,00	0,10 - 800,00	0,01
Номинальное напряжение со стороны нейтрали генератора, кВ	Un.ном	10,50	0,20 - 40,00	0,01
Номинальное напряжение со стороны выводов генератора, кВ	Uв.ном	10,50	0,20 - 40,00	0,01
Часовая группа соединения обмоток трансформатора	Часовая группа	0	0 - 11	1
<b>Дифференциальная защита</b>				
Ток срабатывания ДТО (Кв <sup>2)</sup> от 0,8 до 0,9), Iном	ДТО РТ	5,00	2,00 - 15,00	0,01
Начальный ток срабатывания ДЗТ (Кв от 0,8 до 0,9), Iном	ДЗТ нач.	0,30	0,10 - 1,50	0,01
Коэффициент торможения второго участка ДЗТ	ДЗТ КТ2	0,50	0,00 - 0,70	0,01
Ток начала торможения на втором участке характеристики торможения, Iном	ДЗТ Инт2	0,30	0,20 - 5,00	0,01
Коэффициент торможения третьего участка ДЗТ	ДЗТ КТ3	0,70	0,40 - 1,00	0,01
Ток начала торможения на третьем участке характеристики торможения, Iном	ДЗТ Инт3	0,70	0,20 - 5,00	0,01
Коэффициент блокировки ДЗТ по ИПБ	ДЗТ ИПБ	0,20	0,10 - 0,40	0,01
Выдержка времени ДЗТ, с	ДЗТ Т	0,00	0,00 - 1,00	0,01
Длительность действия перекрестного режима блокирования ДЗТ, с	ПБ Т	2,00	0,10 - 4,00	0,01
Начальный ток сигнализации небаланса (Кв от 0,8 до 0,9), Iном	НБ нач.	0,20	0,10 - 1,00	0,01
Выдержка времени срабатывания сигнализации небаланса, с	НБ Т	10,00	1,00 - 20,00	0,01
Ввод ДТО	S910	0	КЛЮЧ	-
Ввод ДЗТ	S920	0	КЛЮЧ	-
Вывод перекрестной блокировки ДЗТ	S921	0	КЛЮЧ	-
Ввод блокирования ДЗТ при бросках тока намагничивания	S923	0	КЛЮЧ	-
Ввод торможения от полуразницы токов сторон	S924	0	КЛЮЧ	-
<b>Поперечная дифференциальная защита генератора</b>				
Ток срабатывания ПДЗ (Кв от 0,8 до 0,9), А	ПДЗ РТ	0,40	0,07 - 1,00	0,01
Выдержка времени ПДЗ, с	ПДЗ Т	0,00	0,00 - 1,00	0,01
Ввод ПДЗ	S930	0	КЛЮЧ	-

Продолжение таблицы 6

Уставка	Обозначение	Заводская установка <sup>1)</sup>	Диапазон значений	Дискретность
<b>Резервная дистанционная защита</b>				
Сопротивление срабатывания первой ступени РДЗ (Кв от 1,03 до 1,07), Ом	РДЗ Zcp1	10,0	0,3 - 500,0	0,1
Сопротивление смещения первой ступени РДЗ (Кв от 1,03 до 1,07), Ом	РДЗ Zcm1	1,0	0,0 - 500,0	0,1
Угол максимальной чувствительности первой ступени РДЗ, °	РДЗ Ф1	45	0 - 90	1
Сопротивление срабатывания второй ступени РДЗ (Кв от 1,03 до 1,07), Ом	РДЗ Zcp2	10,0	0,3 - 500,0	0,1
Сопротивление смещения второй ступени РДЗ (Кв от 1,03 до 1,07), Ом	РДЗ Zcm2	1,0	0,0 - 500,0	0,1
Угол максимальной чувствительности второй ступени РДЗ, °	РДЗ Ф2	45	0 - 90	1
Уставка по аварийной составляющей фазных токов, А	УБК РТ dI	0,07	0,07 - 10,00	0,01
Уставка по приращению тока обратной последовательности, А	УБК РТ dI2	0,07	0,07 - 10,00	0,01
Выдержка времени первой ступени РДЗ, с	РДЗ T1	0,50	0,00 - 10,00	0,01
Выдержка времени второй ступени РДЗ, с	РДЗ T2	1,50	0,00 - 10,00	0,01
Выдержка времени ускоренной РДЗ, с	УРДЗ T	0,10	0,00 - 1,00	0,01
Время деблокировки РДЗ по dI, с	УБК T dI	2,00	0,25 - 5,00	0,01
Время деблокировки РДЗ по dI2, с	УБК T dI2	2,00	0,25 - 5,00	0,01
Ввод первой ступени РДЗ	S171	0	ключ	-
Ввод второй ступени РДЗ	S172	0	ключ	-
Ввод деблокировки РДЗ по dI	S181	0	ключ	-
Ввод деблокировки РДЗ по dI2	S182	0	ключ	-
<b>Токовая отсечка</b>				
Ток срабатывания токовой отсечки (Кв от 0,95 до 0,98), А	ТО РТ	1,00	0,20 - 100,00	0,01
Выдержка времени ТО, с	ТО T	0,00	0,00 - 10,00	0,01
Ввод ТО	S101	0	ключ	-
<b>Максимальная токовая защита</b>				
Ток срабатывания МТЗ (Кв от 0,95 до 0,98), А	МТЗ РТ	1,00	0,20 - 100,00	0,01
Напряжение срабатывания минимального пускового органа линейного напряжения (Кв от 1,03 до 1,07), В	МТЗ РН Uл	70	20 - 80	1
Напряжение срабатывания максимального пускового органа напряжения U2 (Кв от 0,95 до 0,98), В	МТЗ РН U2	5	5 - 20	1
Выдержка времени МТЗ, с	МТЗ T	0,30	0,00 - 60,00	0,01
Выдержка времени УМТЗ, с	УМТЗ T	0,10	0,00 - 1,00	0,01

Продолжение таблицы 6

Уставка	Обозначение	Заводская установка <sup>1)</sup>	Диапазон значений	Дискретность
Ввод МТЗ	S103	0	ключ	-
Ввод комбинированного пуска МТЗ	S123	0	ключ	-
Ввод пуска МТЗ по сигналу "Разреш. МТЗ"	S124	0	ключ	-
<b>Логическая защита шин</b>				
Выдержка времени ЛЗШ, с	ЛЗШ Т	0,10	0,10 - 1,00	0,01
Ввод ЛЗШ	S118	0	ключ	-
<b>Защита от симметричных перегрузок</b>				
Ток срабатывания защиты от перегрузки (Кв от 0,98 до 0,99), А	Перегр. РТ1	1,20	0,10 - 20,00	0,01
Ток пуска обратнозависимой ступени (Кв от 0,98 до 0,99), А	Перегр. РТ2	1,20	0,10 - 20,00	0,01
Количество точек характеристики срабатывания	Перегр. N	6	3 - 8	1
Допустимая перегрузка точка 1 - 8, ое <sup>3)</sup>	Перегр. К1 - Перегр. К8	-	1,00 - 2,00	0,01
Продолжительность перегрузки точка 1 - 8, с	Перегр. Т1 - Перегр. Т8	-	1 - 18000	1
Постоянная времени охлаждения генератора, с	Перегр. Тохл	0	0 - 3600	1
Выдержка времени защиты от перегрузки, с	Перегр. Т	60,00	0,10 - 600,00	0,01
Ввод защиты от симметричной перегрузки	S104	0	ключ	-
Ввод обратнозависимой ступени защиты от симметричной перегрузки	S105	0	ключ	-
<b>Тепловая модель генератора</b>				
Эквивалентный ток тепловой модели, А	ТМ I	1,00	0,10 - 2,00	0,01
Коэффициент учета тока обратной последовательности	ТМ К2	4,00	0,05 - 10,00	0,01
Уставка относительного нагрева ступени, действующей на отключение, %	ТМ Е1	50	10 - 80	1
Уставка относительного нагрева ступени, действующей на сигнализацию, %	ТМ Е2	80	51 - 200	1
Уставка относительного нагрева ступени, действующей на отключение и запрет включения, %	ТМ Е3	120	52 - 201	1
Постоянная времени нагрева генератора, мин	ТМ Тнагр.	10	5 - 120	1
Постоянная времени охлаждения генератора, мин	ТМ Тохл.	40	5 - 480	1
Ввод тепловой модели генератора	S840	0	ключ	-
Ввод второй ступени тепловой модели генератора	S841	0	ключ	-

Продолжение таблицы 6

Уставка	Обозначение	Заводская установка <sup>1)</sup>	Диапазон значений	Дискретность
<b>Токовая защита обратной последовательности</b>				
Ток срабатывания первой ступени ТЗОП (Кв от 0,95 до 0,98), А	ТЗОП РТ1	0,40	0,07 - 40,00	0,01
Ток срабатывания второй ступени ТЗОП (Кв от 0,95 до 0,98), А	ТЗОП РТ2	0,40	0,07 - 40,00	0,01
Уставка пуска обратнoзависимой ступени ТЗОП по току I2 (Кв от 0,95 до 0,98), Ином	ТЗОП I2по*	0,07	0,05 - 0,25	0,01
Ток срабатывания четвертой ступени ТЗОП (Кв от 0,98 до 0,99), А	ТЗОП РТ4	0,40	0,07 - 40,00	0,01
Постоянная времени зависимой ступени ТЗОП, с	ТЗОП А	5,000	1,000 - 100,000	0,001
Выдержка времени первой ступени ТЗОП, с	ТЗОП Т1	0,50	0,00 - 100,00	0,01
Выдержка времени второй ступени ТЗОП, с	ТЗОП Т2	0,60	0,00 - 100,00	0,01
Выдержка времени четвертой ступени ТЗОП, с	ТЗОП Т4	60,00	0,00 - 600,00	0,01
Выдержка времени срабатывания ускорения второй ступени ТЗОП, с	Уск. ТЗОП Т	0,10	0,00 - 1,00	0,01
Ввод первой ступени ТЗОП	S481	0	ключ	-
Ввод второй ступени ТЗОП	S482	0	ключ	-
Ввод зависимой ступени ТЗОП	S483	0	ключ	-
Ввод четвертой ступени ТЗОП	S48	0	ключ	-
<b>Защита генератора от однофазных замыканий на землю по высшим гармоникам тока 3I<sub>0</sub></b>				
Ток срабатывания ОЗЗ по высшим гармоникам тока 3I <sub>0</sub> (Кв от 0,95 до 0,98), А	ОЗЗ ВГ РТ	0,50	0,01 - 4,00	0,01
Напряжение срабатывания ОЗЗ по высшим гармоникам (Кв от 0,95 до 0,98), В	ОЗЗ ВГ РН	15,0	5,0 - 20,0	0,1
Выдержка времени ОЗЗ по высшим гармоникам тока 3I <sub>0</sub> , с	ОЗЗ ВГ Т	2,00	0,00 - 20,00	0,01
Ввод ОЗЗ по высшим гармоникам тока 3I <sub>0</sub>	S27	0	ключ	-
Вывод контроля напряжения 3U <sub>0</sub>	S28	0	ключ	-
<b>Защита генератора от однофазных замыканий на землю</b>				
Ток срабатывания первой ступени ОЗЗ (Кв от 0,95 до 0,98), А	ОЗЗ РТ1	0,50	0,01 - 4,00	0,01
Напряжение срабатывания первой ступени ОЗЗ (Кв от 0,95 до 0,98), В	ОЗЗ РН1	15,0	5,0 - 20,0	0,1
Угол максимальной чувствительности, °	Φ <sub>0мч</sub>	30	От - 90 ° до + 90 °	1
Ток срабатывания второй ступени ОЗЗ по измеренному току 3I <sub>0</sub> (Кв от 0,95 до 0,98), А	ОЗЗ РТ2-1	0,50	0,01 - 4,00	0,01

Продолжение таблицы 6

Уставка	Обозначение	Заводская установка <sup>1)</sup>	Диапазон значений	Дискретность
Ток срабатывания второй ступени ОЗЗ по расчетному току $3I_0$ (Кв от 0,95 до 0,98), А	ОЗЗ РТ2-2	0,50	0,07 - 100,00	0,01
Выдержка времени первой ступени ОЗЗ, с	ОЗЗ Т1	2,00	0,00 - 20,00	0,01
Выдержка времени второй ступени ОЗЗ, с	ОЗЗ Т2	0,00	0,00 - 20,00	0,01
Ввод первой ступени ОЗЗ с контролем напряжения $3U_0$	S24	0	ключ	-
Ввод первой ступени ОЗЗ с контролем тока $3I_0$	S25	0	ключ	-
Ввод первой ступени ОЗЗ с контролем направления мощности нулевой последовательности	S26	0	ключ	-
Ввод второй ступени ОЗЗ по измеренному току $3I_0$	S29-1	0	ключ	-
Ввод контроля расчетного тока $3I_0$ для второй ступени ОЗЗ	S29-2	0	ключ	-
<b>Защита блоков генератор-трансформатор от однофазных замыканий на землю по напряжению <math>3U_0</math></b>				
Напряжение срабатывания ОЗЗ (Кв от 0,95 до 0,98), В	ОЗЗ РН	15,0	5,0 - 20,0	0,1
Коэффициент торможения ОЗЗ по третьей гармонике напряжения $3U_0$	ОЗЗ $3U_0$ КТ	0,50	0,30 - 3,00	0,01
Приращение третьей гармоники напряжения $3U_0$ , В	ОЗЗ РН d $3U_0$	3,0	0,1 - 10,0	0,1
Выдержка времени ОЗЗ по напряжению основной гармоники, с	ОЗЗ 1г. Т	1,00	0,00 - 20,00	0,01
Выдержка времени ОЗЗ по приращению напряжения третьей гармоники, с	ОЗЗ 3г. Т1	0,10	0,10 - 20,00	0,01
Выдержка времени ОЗЗ по напряжению третьей гармоники, с	ОЗЗ 3г. Т2	0,10	0,00 - 20,00	0,01
Ввод ОЗЗ по напряжению основной гармоники $3U_0$	S241	0	ключ	-
Ввод ОЗЗ по приращению третьей гармоники напряжения $3U_0$	S242	0	ключ	-
Ввод ОЗЗ с торможением по третьей гармонике напряжения $3U_0$	S243	0	ключ	-
<b>Защита от повышения напряжения</b>				
Напряжение срабатывания ЗПН (Кв от 0,95 до 0,98), В	ЗПН РН	120	100 - 200	1
Уставка пуска ЗПН по току (Кв от 0,95 до 0,98), А	ЗПН РТ	0,07	0,07 - 2,00	0,01
Выдержка времени ЗПН, с	ЗПН Т1	2,00	0,00 - 100,00	0,01
Выдержка времени при появлении тока, с	ЗПН Т2	1,50	0,00 - 10,00	0,01
Ввод ЗПН	S720	0	ключ	-
Вывод контроля наличия тока	S721	0	ключ	-

Продолжение таблицы 6

Уставка	Обозначение	Заводская установка <sup>1)</sup>	Диапазон значений	Дискретность
<b>Защита от перевозбуждения</b>				
Уставка срабатывания первой ступени защиты от перевозбуждения (Кв от 0,98 до 0,99), ое	ПВ U/F1	1,050	1,000 - 1,250	0,001
Уставка пуска обратнозависимой ступени, ое	ПВ U/F2	1,050	1,000 - 1,250	0,001
Количество точек характеристики срабатывания обратнозависимой ступени	ПВ U/F N	4	3 - 8	1
Допустимая магнитная индукция точка 1 - 8, ое	ПВ U/F K1 - ПВ U/F K8	-	1,000 - 3,000	0,001
Продолжительность перегрузки точка 1 - 8, с	ПВ U/F T1 - ПВ U/F T8	-	0,1 - 6000,0	0,1
Выдержка времени первой ступени, с	ПВ U/F T	20,0	0,1 - 600,0	0,1
Постоянная времени охлаждения трансформатора, с	ПВ U/F T <sub>охл</sub>	0	0 - 3600	1
Ввод первой ступени защиты от перевозбуждения	S722	0	ключ	-
Ввод второй ступени защиты от перевозбуждения	S723	0	ключ	-
<b>Защита от потери возбуждения</b>				
Сопротивление срабатывания ЗПВ, Ом	ЗПВ Z <sub>ср</sub>	50,0	1,0 - 500,0	0,1
Сопротивление смещения характеристики ЗПВ, Ом	ЗПВ Z <sub>см</sub>	2,0	0,0 - 500,0	0,1
Напряжение разрешения ЗПВ (Кв от 0,95 до 0,98), В	ЗПВ P <sub>H</sub>	80	40 - 100	1
Уставка пуска ЗПВ по току (Кв от 0,95 до 0,98), А	ЗПВ P <sub>T</sub>	0,07	0,07 - 2,00	0,01
Выдержка времени ЗПВ, с	ЗПВ T1	2,00	0,00 - 100,00	0,01
Выдержка времени при появлении тока, с	ЗПВ T2	1,50	0,00 - 10,00	0,01
Ввод ЗПВ	S330	0	ключ	-
Ввод контроля уровня напряжения для ЗПВ	S331	0	ключ	-
<b>Защита от асинхронного режима без потери возбуждения</b>				
Сопротивление срабатывания первой ступени ЗАР, Ом	ЗАР1 Z <sub>ср</sub>	50,0	1,0 - 500,0	0,1
Сопротивление смещения первой ступени ЗАР, Ом	ЗАР1 Z <sub>см</sub>	2,0	0,0 - 500,0	0,1
Угол максимальной чувствительности первой ступени ЗАР, °	ЗАР1 Ф	45	От 0 ° до 180 °	1
Уставка количества циклов скольжения первой ступени ЗАР, шт.	ЗАР1 С	3	1 - 10	1
Сопротивление срабатывания второй ступени ЗАР, Ом	ЗАР2 Z <sub>ср</sub>	50,0	1,0 - 500,0	0,1
Сопротивление смещения второй ступени ЗАР, Ом	ЗАР2 Z <sub>см</sub>	2,0	0,0 - 500,0	0,1

Продолжение таблицы 6

Уставка	Обозначение	Заводская установка <sup>1)</sup>	Диапазон значений	Дискретность
Угол максимальной чувствительности второй ступени ЗАР, °	ЗАР2 Ф	270	От 180° до 360°	1
Уставка количества циклов скольжения второй ступени ЗАР, шт.	ЗАР2 С	3	1 - 10	1
Время удержания сигнала срабатывания первой ступени ЗАР, с	ЗАР1 Т	0,00	0,00 - 10,00	0,01
Время удержания сигнала срабатывания второй ступени ЗАР, с	ЗАР2 Т	0,00	0,00 - 10,00	0,01
Выдержка времени по максимальному периоду качаний, с	ЗАР Тсброс	0,50	0,05 - 2,00	0,01
Ввод первой ступени ЗАР	S335	0	ключ	-
Ввод второй ступени ЗАР	S336	0	ключ	-
<b>Защита от реверса активной мощности</b>				
Мощность срабатывания ЗРАМ (Кв от 0,95 до 0,98), Вт	ЗРАМ Р	20	1 - 100	1
Ток I <sub>2</sub> блокировки ЗРАМ (Кв от 0,95 до 0,98), А	ЗРАМ РТ I2	0,07	0,07 - 20,00	0,01
Выдержка времени возврата ЗРАМ, с	ЗРАМ Тв	2,00	0,00 - 10,00	0,01
Выдержка времени ЗРАМ, с	ЗРАМ Т	20,00	0,10 - 100,00	0,01
Ввод ЗРАМ	S391	0	ключ	-
Ввод контроля тока обратной последовательности	S392	0	ключ	-
<b>Защита от повышения, понижения частоты</b>				
Частота срабатывания первой ступени ЗППЧ при повышении частоты, Гц	ЗППЧ РЧ1 F>	51,0	49,50 - 55,0	0,1
Частота срабатывания второй ступени ЗППЧ при повышении частоты, Гц	ЗППЧ РЧ2 F>	52,0	49,50 - 55,0	0,1
Частота срабатывания первой ступени ЗППЧ при понижении частоты, Гц	ЗППЧ РЧ3 F<	49,0	45,0 - 50,5	0,1
Частота срабатывания второй ступени ЗППЧ при понижении частоты, Гц	ЗППЧ РЧ4 F<	48,0	45,0 - 50,5	0,1
Уставка по скорости изменения частоты первой ступени ЗППЧ, Гц/с	ЗППЧ РЧ(S)1	2,5	0,3 - 10,0	0,1
Уставка по скорости изменения частоты второй ступени ЗППЧ, Гц/с	ЗППЧ РЧ(S)2	5,0	0,3 - 10,0	0,1
Выдержка времени первой ступени ЗППЧ при повышении частоты, с	ЗППЧ F Т1	0,50	0,10 - 100,00	0,01
Выдержка времени второй ступени ЗППЧ при повышении частоты, с	ЗППЧ F Т2	0,50	0,10 - 100,00	0,01
Выдержка времени первой ступени ЗППЧ при понижении частоты, с	ЗППЧ F Т3	0,50	0,10 - 100,00	0,01
Выдержка времени второй ступени ЗППЧ при понижении частоты, с	ЗППЧ F Т4	0,50	0,10 - 100,00	0,01

Продолжение таблицы 6

Уставка	Обозначение	Заводская установка <sup>1)</sup>	Диапазон значений	Дискретность
Уставка по времени первой ступени ЗППЧ по скорости изменения частоты, с	ЗППЧ S T1	0,50	0,15 - 100,00	0,01
Уставка по времени второй ступени ЗППЧ по скорости изменения частоты, с	ЗППЧ S T2	0,50	0,15 - 100,00	0,01
Ввод первой ступени ЗППЧ по повышению частоты	S30	0	ключ	-
Ввод второй ступени ЗППЧ по повышению частоты	S31	0	ключ	-
Ввод первой ступени ЗППЧ по понижению частоты	S32	0	ключ	-
Ввод второй ступени ЗППЧ по понижению частоты	S33	0	ключ	-
Ввод первой ступени ЗППЧ по скорости снижения частоты	S34	0	ключ	-
Ввод второй ступени ЗППЧ по скорости снижения частоты	S35	0	ключ	-
<b>Защита ротора от перегрузки</b>				
Ток срабатывания первой ступени ЗПР (Кв от 0,95 до 0,98), Ином	ЗПР РТ1	2,00	0,50 - 5,00	0,01
Ток срабатывания второй ступени ЗПР (Кв от 0,98 до 0,99), Ином	ЗПР РТ2	1,30	0,50 - 2,00	0,01
Ток срабатывания четвертой ступени ЗПР (Кв от 0,98 до 0,99), Ином	ЗПР РТ4	1,10	0,50 - 2,00	0,01
Ток I <sub>2</sub> блокировки ЗПР (Кв от 0,95 до 0,98), А	ЗПР РТ I2	0,20	0,07 - 20,00	0,01
Ток пуска обратозависимой ступени (Кв от 0,98 до 0,99), А	ЗПР РТ3	1,05	0,50 - 2,00	0,01
Количество точек характеристики срабатывания обратозависимой ступени	ЗПР N	4	3 - 8	1
Допустимая перегрузка точка 1 - 8, Ином	ЗПР К1 - ЗПР К8	-	1,00 - 2,00	0,01
Продолжительность перегрузки, точка 1 - 8, с	ЗПР Тх1 - ЗПР Тх8	-	1 - 6000	1
Выдержка времени первой ступени ЗПР, с	ЗПР Т1	0,00	0,00 - 10,00	0,01
Выдержка времени второй ступени ЗПР, с	ЗПР Т2	10,00	0,00 - 600,00	0,01
Выдержка времени четвертой ступени ЗПР, с	ЗПР Т4	60,00	0,00 - 600,00	0,01
Постоянная времени охлаждения ротора, с	ЗПР Тохл	0	0 - 3600	1
Коэффициент перевода тока ротора в относительные единицы	Кдтр	1,00	0,10 - 10,00	0,01
Ввод первой ступени защиты от перегрузки ротора	S51	0	ключ	-

Продолжение таблицы 6

Уставка	Обозначение	Заводская установка <sup>1)</sup>	Диапазон значений	Дискретность
Ввод второй ступени защиты от перегрузки ротора	S52	0	ключ	-
Ввод обратнoзависимой ступени защиты от перегрузки ротора	S53	0	ключ	-
Ввод четвертой ступени защиты от перегрузки ротора	S54	0	ключ	-
Ввод контроля тока $I_2$	S55	0	ключ	-
<b>Преобразователь тока ротора</b>				
Сопротивление Потье, ое	Xp	0,10	0,05 - 0,50	0,01
Коэффициент приведения тока статора к току ротора	Kid	0,50	0,10 - 1,00	0,01
Количество точек характеристики холостого хода	ПТР N	8	3 - 10	1
Ток ротора, точка 1 - 10, ое	ПТР Ip1 - ПТР Ip10	-	0,00 - 10,00	0,01
Напряжение статора, точка 1 - 10, ое	ПТР Uст1 - ПТР Uст10	-	0,00- 2,00	0,01
<b>Защита от ошибочного включения в сеть</b>				
Напряжение срабатывания минимального ПО линейного напряжения (Кв от 1,03 до 1,07), В	Ош. вкл. РН	80	10 - 90	1
Ток срабатывания защиты от ошибочного включения (Кв от 0,95 до 0,98), А	Ош. вкл. РТ	0,40	0,07- 100,00	0,01
Выдержка времени фиксации несинхронного режима, с	Ош. вкл. Т1	5,00	1,00 - 60,00	0,01
Выдержка времени на возврат, с	Ош. вкл. Т2	0,25	0,10 - 5,00	0,01
Ввод защиты от ошибочного включения	S106	0	ключ	-
<b>Контроль синхронизма</b>				
Напряжение КС (Кв от 0,95 до 0,98), В	Синх. U>	20	20 - 99	1
Напряжение обратной последовательности КС (Кв от 1,03 до 1,07), В	Синх. U2<	5	5 - 20	1
Разность напряжений КС (Кв от 1,03 до 1,07), В	Синх. dU	5,0	1,0 - 20,0	0,1
Разность частот КС, Гц	Синх. dF	0,05	0,05 - 2,00	0,01
Допуск по углу КС, °	Синх. Ф	10	От 5° до 60°	1
Угол фазовой коррекции $U_{bc2}$ , °	Синх. Фпов	0	От - 90° до + 90°	1
Собственное время включения выключателя, с	Синх. T <sub>св</sub>	0,00	0,00 - 0,50	0,01
Время ожидания синхронизма, с	Синх. T	2,00	0,05 - 50,00	0,01
Ввод КС при включении	S631	0	ключ	-
<b>Контроль цепей напряжения</b>				
Напряжение $U_2$ КЦН (Кв от 0,93 до 0,97), В	КЦН РН U2	5	5 - 20	1
Ток обратной последовательности КЦН (Кв от 1,03 до 1,07), А	КЦН РТ I2	0,07	0,07 - 1,00	0,01

Продолжение таблицы 6

Уставка	Обозначение	Заводская установка <sup>1)</sup>	Диапазон значений	Дискретность
Напряжение срабатывания КЦН (Кв от 1,03 до 1,07), В	КЦН РН Ул	20	5 - 99	1
Ток срабатывания КЦН (Кв от 0,93 до 0,97), А	КЦН РТ I	0,10	0,07 - 4,00	0,01
Выдержка времени КЦН по напряжению U <sub>2</sub> , с	КЦН Т1	1,00	0,10 - 20,00	0,01
Выдержка времени КЦН по линейному напряжению, с	КЦН Т2	1,00	0,10 - 20,00	0,01
Ввод КЦН по напряжению U <sub>2</sub>	S701	0	ключ	-
Ввод КЦН по линейному напряжению	S702	0	ключ	-
<b>Устройство резервирования при отказе выключателя</b>				
Уставка пуска УРОВ по току (Кв от 1,03 до 1,07), А	УРОВ РТ	0,07	0,07 - 1,00	0,01
Выдержка времени срабатывания УРОВ, с	УРОВ Т	1,00	0,10 - 2,00	0,01
Ввод УРОВ	S44	0	ключ	-
УРОВ без контроля сигнала "РПО"	S45	0	ключ	-
Ввод ускорения УРОВ при блокировании отключения по снижению давления элегаза	S451	0	ключ	-
<b>Контроль давления элегаза</b>				
Максимально допустимый фазный ток отключения при аварийном снижении давления элегаза в выключателе (Кв от 1,03 до 1,07), А	SF6 откл.РТ	0,10	0,10 - 20,00	0,01
Выдержка времени отключения при аварийном снижении давления элегаза в выключателе, с	SF6 откл. Т	1,00	0,10 - 10,00	0,01
Ввод отключения выключателя при аварийном снижении давления элегаза в выключателе	S734	0	ключ	-
Ввод подтверждения второй ступени от первой ступени снижения давления элегаза в выключателе	S732	0	ключ	-
<b>Защита электромагнитов выключателя от длительного протекания тока</b>				
Выдержка времени срабатывания защиты от длительного протекания тока, с	ЭМ Т	5,00	0,10 - 10,00	0,01
<b>Учет ресурса выключателя</b>				
Номинальный ток выключателя, А	Ином	0,30	0,07 - 4,00	0,01
Номинальный ток отключения выключателя, А	Io.ном	5,00	0,07 - 100,00	0,01
Текущий ресурс выключателя, %	Тек. ресурс	0	0 - 100	1
Механический ресурс выключателя, циклов ВО (включения - отключения)	МР	50000	0 - 100 000	1
Коммутационный ресурс выключателя при номинальном токе, циклов ВО	КР Ином	50000	0 - 100 000	1

Продолжение таблицы 6

Уставка	Обозначение	Заводская установка <sup>1)</sup>	Диапазон значений	Дискретность
Коммутационный ресурс выключателя при номинальном токе отключения, циклов ВО	КР Ю.ном	100	0 - 500	1
Полное время отключения выключателя, с	Тоткл.полн.	0,05	0,01 - 1,00	0,01
<b>Автоматика управления выключателями</b>				
Задержка времени на возврат сигнала отключения выключателя, с	Откл. Т	0,25	0,10 - 0,30	0,01
Выдержка времени отключения ШСВ по срабатыванию второй ступени резервных защит, с	ШСВ Т	1,00	0,10 - 20,00	0,01
Выдержка времени отключения ШСВ по ускорению резервных защит, с	ШСВ Туск	0,30	0,00 - 20,00	0,01
Задержка на возврат сигнала отключения ШСВ, с	ШСВ Тз	0,80	0,00 - 1,00	0,01
Длительность импульсной команды отключения, с	Откл. Тимп	0,25	0,25 - 10,00	0,01
Длительность импульсной команды включения, с	Вкл. Тимп	1,00	0,25 - 10,00	0,01
Вывод АУВ	S700	0	ключ	-
ОУ: Отключение без контроля режимов	S780	0	ключ	-
Ввод блокировки управления выключателем с лицевой панели	S781	0	ключ	-
Ввод импульсного способа выдачи команды управления выключателем	S710	0	ключ	-
<b>Функции диагностики</b>				
Выдержка времени диагностики положения выключателя, с	Неисп. Т1	10,00	0,10 - 30,00	0,01
Выдержка времени контроля готовности привода, с	Неисп. Т2	20,00	0,10 - 30,00	0,01
Ввод контроля цепи сигнала "РПВ 2"	S416	0	ключ	-
Вход "Ав.ШП/Пружина" по "0"	S712	0	ключ	-
Ввод типа привода с электромагнитом включения	S713	0	ключ	-
<b>Подключение функций к трансформаторам тока</b>				
Переключение РДЗ на ТТ со стороны выводов	S1007	0	ключ	-
Переключение ТО на ТТ со стороны нейтрали	S1001	0	ключ	-
Переключение МТЗ, защиты от симметричной перегрузки и тепловой модели на ТТ со стороны выводов	S1002	0	ключ	-
Переключение ТЗОП на ТТ со стороны выводов	S1004	0	ключ	-
Переключение ЗПВ, ЗАР, расчета мощности на ТТ со стороны выводов	S1003	0	ключ	-
Переключение защиты от перегрузки ротора на ТТ со стороны выводов	S1005	0	ключ	-

Продолжение таблицы 6

Уставка	Обозначение	Заводская установка <sup>1)</sup>	Диапазон значений	Дискретность
Ввод ЗПР по измеренному току ротора	S1006	0	ключ	-
Переключение контроля токов ЗПН, ЗРАМ, УРОВ, КЦН, контроля давления элегаза на ТТ со стороны нейтрали	S1008	0	ключ	-
<b>Прочие функции</b>				
Уставка по времени длительности записи осциллограммы, с	Тосц	1,00	0,10 - 20,00	0,01
Уставка по возврату при переходе на Программу 1, с	Тпрогр2	0,01	0,01 - 10,00	0,01
Ввод режима переключения программы уставок импульсными командами	S717 <sup>4)</sup>	0	ключ	-
<sup>1)</sup> Для программных ключей значение заводской установки 0 - функция выведена, 1 - функция введена. <sup>2)</sup> Кв - коэффициент возврата. <sup>3)</sup> ое - относительные единицы. <sup>4)</sup> Не передается в АСУ.				

2.5.2 В блоке осуществляется проверка соответствия уставок допустимому диапазону и условиям работы алгоритмов блока в соответствии с таблицей 7.

В случае выявления некорректных значений параметров, на панели начинает мигать светодиод "Готов", формируется сигнал "Ошибка уставок". Проверка осуществляется только при наличии оперативного питания блока. Проверка уставок пп. 4 - 7 таблицы 7 производится для значений текущей программы уставок. Отображение ошибки осуществляется на дисплее и в программном комплексе "Конфигуратор - МТ" в разделе "Самодиагностика". Значения коэффициентов цифрового выравнивания, приведенные в таблице 7, отображаются на дисплее и в программном комплексе "Конфигуратор - МТ" в разделе "Сеть - Параметры сети - Дифференциальные токи".

Таблица 7 - Условия проверки корректности уставок

Наименование параметра	Расчетное выражение*	Проверяемое условие
1 Значение номинального вторичного тока со стороны нейтрали	$I_{H.HOM} = \frac{1000 \times S_{HOM}}{\sqrt{3} \times U_{H.HOM} \times K_{TP} I_H}$	$I_{H.HOM} \geq 0,07 \text{ A}$
2 Значение номинального вторичного тока со стороны выводов	$I_{B.HOM} = \frac{1000 \times S_{HOM}}{\sqrt{3} \times U_{B.HOM} \times K_{TP} I_B}$	$I_{B.HOM} \geq 0,07 \text{ A}$
3 Коэффициент цифрового выравнивания	$K_{ВЫР} = \frac{\max(I_{H.HOM}, I_{B.HOM})}{\min(I_{H.HOM}, I_{B.HOM})}$	$K_{ВЫР} \leq 16$
4 Соотношение коэффициентов торможения ДЗТ	-	ДЗТ КТ3 <sup>3</sup> ДЗТ КТ2
5 Допустимая перегрузка обратнoзависимой ступени защиты от симметричной перегрузки	-	Уставки "Перегр. К1" - "Перегр. К8" должны быть заданы последовательно, от меньшего значения к большему

Продолжение таблицы 7

Наименование параметра		Расчетное выражение*	Проверяемое условие
6	Допустимая перегрузка обратнoзависимой ступени защиты от перевозбуждения трансформатора	-	Уставки "ПВ U/F K1" - "ПВ U/F K8" должны быть заданы последовательно, от меньшего значения к большему
7	Допустимая перегрузка обратнoзависимой ступени защиты от перегрузки ротора	-	Уставки "ЗПР K1" - "ЗПР K8" должны быть заданы последовательно, от меньшего значения к большему
8	Напряжение статора таблично заданной характеристики холостого хода генератора	-	Уставки "ПТР Уст1" - "ПТР Уст10" должны быть заданы последовательно, от меньшего значения к большему
<p>* <math>S_{ном}</math> - номинальная мощность генератора, МВ·А; <math>U_{ном}</math> - номинальное напряжение стороны, кВ; <math>K_{тр}</math> - коэффициент трансформации трансформаторов тока соответствующей стороны.</p>			

## 3 Конфигурирование блока

### 3.1 Общие принципы

3.1.1 Возможности блока позволяют проектным и пусконаладочным организациям на основе логических сигналов типовых и фиксированных функциональных схем защит и автоматики учитывать индивидуальные особенности проекта защищаемого присоединения.

3.1.2 Программное обеспечение, созданное предприятием - изготовителем, является базовым функциональным программным обеспечением, в нем реализованы функции защит и автоматики, сигнализации, сервисные функции и функции диагностики блока. Изменение БФПО возможно только на предприятии - изготовителе. Состав алгоритмов функций защит, автоматики и управления выключателем приведен в разделе 4 и в приложении Б.

3.1.3 Для настройки блока следует использовать программный комплекс "Конфигуратор - МТ". Программный комплекс позволяет создавать настройку без непосредственного подключения к блоку, сохранять ее в файле персонального компьютера, загружать ее в блок, просматривать состояние блока и считывать с него накопительную информацию.

3.1.4 Вся заданная настройка блока хранится в составе программного модуля конфигурации. ПМК включает в себя:

- уставки защит и автоматики;
- настройки таблицы подключений блока;
- дополнительные функциональные схемы ПМК (далее - схемы ПМК);
- настройки таблицы назначений блока;
- настройки связи блока с АСУ/ПЭВМ;
- настройки функций синхронизации времени блока.

3.1.5 Совместно с БФПО в блок установлен ПМК, созданный предприятием - изготовителем. В приложении Б функциональные схемы, реализованные в ПМК, выделены пунктирной линией с обозначением "ПМК". В ПМК хранятся настройки программируемых дискретных входов, выходов и светодиодов. При создании нового ПМК с помощью программного комплекса "Конфигуратор - МТ" предыдущие настройки ПМК не сохраняются.

3.1.6 Структура взаимосвязей элементов программного обеспечения блока представлена на рисунке 2.

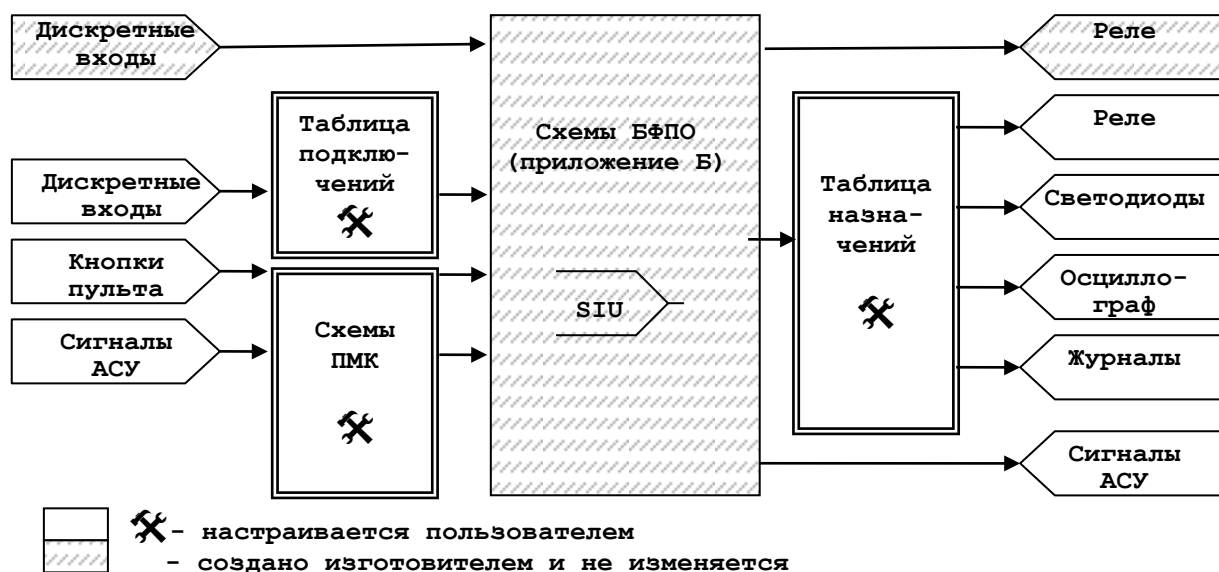


Рисунок 2 - Схема конфигурирования блока



## 3.2 Реализация

3.2.1 Входные сигналы АСУ, поступающие в блок по цифровым каналам передачи данных и доступные для использования при создании дополнительных функциональных схем, приведены в таблице 8. Информация по организации связи блока с АСУ приведена в руководстве по эксплуатации ДИВГ.648228.080 РЭ.

Таблица 8 - Входные сигналы АСУ

Наименование сигнала		Функция сигнала
1	АСУ_Включить	Включение выключателя из АСУ
2	АСУ_Отключить	Отключение выключателя из АСУ
3	АСУ_Квитирование	Сигнал на квитирование сигнализации из АСУ
4	АСУ_Осциллограф	Пуск осциллограммы из АСУ
5	АСУ_Программа 1	Переключение на первую программу уставок из АСУ
6	АСУ_Программа 2	Переключение на вторую программу уставок из АСУ
7	АСУ_Вход 1	Назначаемая команда из АСУ
8	АСУ_Вход 2	
9	АСУ_Вход 3	
10	АСУ_Вход 4	
11	АСУ_Вход 5	
12	АСУ_Вход 6	
13	АСУ_Вход 7	
14	АСУ_Вход 8	

3.2.2 Входные сигналы функциональных схем БФПО, доступные для использования в таблице подключений и при создании дополнительных функциональных схем, приведены в таблице 9.

Таблица 9 - Входные сигналы функциональных схем БФПО

Наименование сигнала	Функция сигнала
<b>Резервная дистанционная защита (рисунок Б.3)</b>	
РДЗ 1ст. блок.	Блокирование первой ступени РДЗ
РДЗ 2ст. блок.	Блокирование второй ступени РДЗ
Уск. РДЗ 2ст.	Оперативное ускорение второй ступени РДЗ
<b>Токовая отсечка (рисунок Б.4)</b>	
ТО блок.	Блокирование ТО
<b>Максимальная токовая защита (рисунок Б.5)</b>	
МТЗ блок.	Блокирование МТЗ
Разреш. МТЗ	Разрешение МТЗ по сигналу "Разреш. МТЗ"
Ускорение МТЗ	Оперативное ускорение МТЗ
<b>Логическая защита шин (рисунок Б.6)</b>	
Пуск ЛЗШ	Пуск ЛЗШ от резервных защит
ЛЗШ <sub>П</sub>	Пуск защит от внутренних повреждений смежных присоединений
<b>Токовая защита обратной последовательности (рисунок Б.8)</b>	
Ускорение ТЗОП	Оперативное ускорение ТЗОП
<b>Защита от однофазных замыканий на землю (рисунки Б.9, Б.10, Б.24)</b>	
ОЗЗ ВГ блок.	Блокирование ОЗЗ по высшим гармоникам 3I0
ОЗЗ 1ст. блок.	Блокирование первой ступени ОЗЗ

Наименование сигнала	Функция сигнала
ОЗЗ 2ст. блок.	Блокирование второй ступени ОЗЗ
ОЗЗ 1г. блок.	Блокирование ОЗЗ блоков генератор - трансформатор
ОЗЗ 3г. блок.	Блокирование ОЗЗ блоков генератор - трансформатор
ОЗЗ внеш.	Срабатывание внешней защиты от замыканий на землю
<b>Защита от повышения напряжения (рисунок Б.11)</b>	
Разреш. ЗПН	Сигнал разрешения ЗПН
ЗПН блок.	Блокирование ЗПН
<b>Защита от потери возбуждения (рисунок Б.13)</b>	
ЗПВ блок.	Блокирование ЗПВ
<b>Защита от асинхронного режима без потери возбуждения (рисунок Б.14)</b>	
ЗАР блок.	Блокирование ЗАР
<b>Защита от реверса активной мощности (рисунок Б.15)</b>	
ЗРАМ блок.	Блокирование ЗРАМ
<b>Защита от повышения, понижения частоты (рисунок Б.16)</b>	
ЗППЧ F блок.	Блокирование ЗППЧ F (по частоте)
ЗППЧ S блок.	Блокирование ЗППЧ S (по скорости изменения частоты)
<b>Защита от перегрузки ротора и от ошибочного включения в сеть (рисунки Б.17, Б.18)</b>	
ЗПР блок.	Блокирование ЗПР
Ош. вкл. блок.	Блокировка защиты от ошибочного включения в сеть
<b>Устройство резервирования при отказе выключателя (рисунок Б.19)</b>	
Пуск УРОВ	Команда пуска УРОВ от защит
УРОВ блок.	Блокирование УРОВ
РТ УРОВ блок.	Блокирование срабатывания реле минимального тока УРОВ
<b>Управление выключателем (рисунки Б.19 - Б.24, Б.26 - Б.28, Б.30, Б.31)</b>	
ОУ	Ввод дистанционного оперативного управления по АСУ
Вывод АУВ	Ввод автоматики управления выключателем
Включение внеш.	Команда включения выключателя от внешних устройств
Отключение внеш.	Команда отключения выключателя от внешних устройств
Включение блок.	Блокирование включения выключателя
Откл. от УРОВ	Команда отключения по сигналу УРОВ нижестоящих защит
Откл. от Осн.защ.	Команда отключения по сигналу основной быстродействующей защиты
Откл. от ВнЗ	Команда отключения по сигналам внешних защит
<b>Контроль целостности цепей напряжения (рисунок Б.29)</b>	
Ав.ТН откл.	Состояние автомата трансформатора напряжения
КЦН блок.	Блокирование работы алгоритма КЦН
<b>Контроль давления элегаза в выключателе (рисунок Б.30)</b>	
1ст.Р<SF6 Q	Сигнал датчика первой ступени снижения давления элегаза
2ст.Р<SF6 Q	Сигнал датчика аварийного снижения давления элегаза
<b>Сигналы внешних датчиков тока электромагнитов управления (ЭМУ) (рисунок Б.31)</b>	
Вх. ДТ ЭВ	Внешний датчик тока электромагнита включения (ЭВ)
Вх. ДТ ЭО1	Внешний датчик тока электромагнита отключения 1 (ЭО)
Вх. ДТ ЭО2	Внешний датчик тока электромагнита отключения 2
<b>Прочее</b>	
Вызов польз.	Срабатывание алгоритма вызова по внешнему сигналу
РПВ2	Реле положения выключателя - включено, цепи ЭО2
Блок. Ав. откл.	Блокирование сигнализации аварийного отключения
Квитир. внешн.	Квитирование сигнализации

Продолжение таблицы 9

Наименование сигнала	Функция сигнала
Программа 1	Переключение на первую программу по переднему фронту
Программа 2	Переключение на вторую программу уставок по наличию сигнала / по переднему фронту
Бл.смены пр.уст.из АСУ	Блокировка смены программы уставок из АСУ
Бл.смены пр.уст.по ДС	Блокировка смены программы уставок по дискретным сигналам (при введенном программном ключе S717)
Сброс максметров	Сброс максметров
Пуск осциллографа	Пуск осциллографа

3.2.3 Выходные сигналы функциональных схем БФПО, доступные для использования при создании дополнительных функциональных схем, в таблице назначений, а также для передачи в АСУ, приведены в таблице 10.

Таблица 10 - Выходные сигналы функциональных схем БФПО

Наименование сигнала	Доступность сигнала			Функция сигнала
	АСУ	Таблица назначений	Схемы ПМК	
<b>Дифференциальная защита (рисунок Б.1)</b>				
ДЗТ небаланс	р	р	р	Срабатывание сигнализации небаланса
ДТО сраб.	р	р	р	Срабатывание ДТО
ДЗТ сраб.	р	р	р	Срабатывание ДЗТ
ДЗТ ф.А пуск	р	р	р	Пуск ДЗТ по фазе А
ДЗТ ф.В пуск	р	р	р	Пуск ДЗТ по фазе В
ДЗТ ф.С пуск	р	р	р	Пуск ДЗТ по фазе С
ИПБ ф.А	û	р	р	Блокировка ДЗТ фазы А по уровню второй гармоники
ИПБ ф.В	û	р	р	Блокировка ДЗТ фазы В по уровню второй гармоники
ИПБ ф.С	û	р	р	Блокировка ДЗТ фазы С по уровню второй гармоники
ИПБ ПБ	û	р	р	Признак перекрестного блокирования
<b>Поперечная дифференциальная защита генератора (рисунок Б.2)</b>				
ПДЗ пуск	р	р	р	Пуск поперечной дифференциальной защиты
ПДЗ сраб.	р	р	р	Срабатывание поперечной дифференциальной защиты
<b>Резервная дистанционная защита (рисунок Б.3)</b>				
УБК по dI сраб.	û	р	р	Деблокировка РДЗ по аварийной составляющей фазных токов
УБК по dI2 сраб.	û	р	р	Деблокировка РДЗ по приращению тока обратной последовательности
Деблок. РС	р	р	р	Деблокировка РДЗ
РДЗ пуск 1ст.	р	р	р	Пуск первой ступени РДЗ
РДЗ сраб.1ст.	р	р	р	Срабатывание первой ступени РДЗ
РДЗ пуск 2ст.	р	р	р	Пуск второй ступени РДЗ
РДЗ сраб.2ст.	р	р	р	Срабатывание второй ступени РДЗ
УРДЗ пуск	р	р	р	Пуск ускоренной РДЗ
УРДЗ сраб.	р	р	р	Срабатывание ускоренной РДЗ

Наименование сигнала	Доступность сигнала			Функция сигнала
	АСУ	Таблица назначений	Схемы ПМК	
<b>Токовая отсечка (рисунок Б.4)</b>				
ТО пуск	р	р	р	Пуск ТО
ТО сраб.	р	р	р	Срабатывание ТО
<b>Максимальная токовая защита (рисунок Б.5)</b>				
МТЗ пуск по U	û	р	р	Пуск МТЗ по напряжению
МТЗ пуск	р	р	р	Пуск МТЗ
МТЗ сраб.	р	р	р	Срабатывание МТЗ
УМТЗ пуск	р	р	р	Пуск УМТЗ
УМТЗ сраб.	р	р	р	Срабатывание УМТЗ
<b>Защита от симметричной перегрузки (рисунок Б.5)</b>				
Перегрузка пуск	р	р	р	Пуск защиты от перегрузки
Перегрузка сраб.	р	р	р	Срабатывание защиты от перегрузки
Перегр.зав. пуск	û	р	р	Пуск обратнoзависимой ступени защиты от перегрузки
Перегр.зав.сраб.	р	р	р	Срабатывание обратнoзависимой ступени защиты от перегрузки
<b>Логическая защита шин (рисунок Б.6)</b>				
ЛЗШ пуск	р	р	р	Пуск ЛЗШ
ЛЗШ сраб.	р	р	р	Срабатывание ЛЗШ
ЛЗШ неиспр.	р	р	û	Неисправность датчика ЛЗШ
<b>Тепловая модель генератора (рисунок Б.7)</b>				
Повышение T	р	р	р	Срабатывание предупредительной ступени ТМ
Перегрев	р	р	р	Срабатывание ступени ТМ на отключение
ЗППГ	р	р	р	Сигнал запрета пуска перегретого генератора
<b>Токовая защита обратной последовательности (рисунок Б.8)</b>				
ТЗОП пуск 1ст.	р	р	р	Пуск первой ступени ТЗОП
ТЗОП сраб. 1ст.	р	р	р	Срабатывание первой ступени ТЗОП
ТЗОП пуск 2ст.	р	р	р	Пуск второй ступени ТЗОП
ТЗОП сраб. 2ст.	р	р	р	Срабатывание второй ступени ТЗОП
ТЗОП пуск 3ст.	р	р	р	Пуск обратнoзависимой ступени ТЗОП
ТЗОП сраб. 3ст.	р	р	р	Срабатывание обратнoзависимой ступени ТЗОП
ТЗОП пуск 4ст.	р	р	р	Пуск четвертой ступени ТЗОП
ТЗОП сраб. 4ст.	р	р	р	Срабатывание четвертой ступени ТЗОП
Уск. ТЗОП пуск	р	р	р	Пуск ускоренной ТЗОП
Уск. ТЗОП сраб.	р	р	р	Срабатывание ускоренной ТЗОП
<b>Защита генератора от однофазных замыканий на землю (рисунок Б.9)</b>				
ОЗЗ ВГ пуск	р	р	р	Пуск ОЗЗ по высшим гармоникам тока $3I_0$
ОЗЗ ВГ сраб.	р	р	р	Срабатывание ОЗЗ по высшим гармоникам тока $3I_0$
ОЗЗ пуск 1ст.	р	р	р	Пуск первой ступени ОЗЗ
ОЗЗ сраб. 1ст.	р	р	р	Срабатывание первой ступени ОЗЗ
ОЗЗ пуск 2ст.	р	р	р	Пуск второй ступени ОЗЗ
ОЗЗ сраб. 2ст.	р	р	р	Срабатывание второй ступени ОЗЗ

Наименование сигнала	Доступность сигнала			Функция сигнала
	АСУ	Таблица назначений	Схемы ПМК	
<b>Защита блока генератор-трансформатор от однофазных замыканий на землю (рисунок Б.10)</b>				
ОЗЗ 3U0 пуск	р	р	р	Пуск ОЗЗ по основной гармонике напряжения 3U <sub>0в</sub>
ОЗЗ 3U0 сраб.	р	р	р	Срабатывание ОЗЗ по основной гармонике напряжения 3U <sub>0в</sub>
ОЗЗ d3U <sub>0</sub> 3г.сраб.	р	р	р	Срабатывание ОЗЗ по приращению третьей гармоники напряжения 3U <sub>0в</sub>
ОЗЗ 3U <sub>0</sub> 3г. сраб.	р	р	р	Срабатывание ОЗЗ по третьей гармонике напряжения 3U <sub>0</sub>
ОЗЗ 100% сраб.	р	р	р	Срабатывание стопроцентной защиты статора от ОЗЗ
<b>Защита от повышения напряжения (рисунок Б.11)</b>				
ЗПН пуск	р	р	р	Пуск ЗПН
ЗПН сраб.	р	р	р	Срабатывание ЗПН
<b>Защита от перевозбуждения (рисунок Б.12)</b>				
ПВ U/F сраб. 1 ст.	р	р	р	Срабатывание первой ступени защиты от перевозбуждения
ПВ U/F пуск 1 ст.	р	р	р	Пуск первой ступени защиты от перевозбуждения
ПВ U/F сраб. 2 ст.	р	р	р	Срабатывание второй ступени защиты от перевозбуждения
ПВ U/F пуск 2 ст.	р	р	р	Пуск второй ступени защиты от перевозбуждения
<b>Защита от потери возбуждения (рисунок Б.13)</b>				
ЗПВ пуск	р	р	р	Пуск ЗПВ
ЗПВ сраб.	р	р	р	Срабатывание ЗПВ
<b>Защита от асинхронного режима без потери возбуждения (рисунок Б.14)</b>				
ЗАР 1ст. 1 цикл	р	р	р	Пуск первой ступени ЗАР
ЗАР 1ст. сраб.	р	р	р	Срабатывание первой ступени ЗАР
ЗАР 2ст. 1 цикл	р	р	р	Пуск второй ступени ЗАР
ЗАР 2ст. сраб.	р	р	р	Срабатывание второй ступени ЗАР
ЗАР Z1	û	р	р	Срабатывание пускового органа первой ступени ЗАР по сопротивлению
ЗАР Ф1	û	р	р	Срабатывание пускового органа первой ступени ЗАР по углу максимальной чувствительности
ЗАР Z2	û	р	р	Срабатывание пускового органа второй ступени ЗАР по сопротивлению
ЗАР Ф2	û	р	р	Срабатывание пускового органа второй ступени ЗАР по углу максимальной чувствительности
<b>Защита от реверса активной мощности (рисунок Б.15)</b>				
ЗРАМ пуск	р	р	р	Пуск ЗРАМ
ЗРАМ сраб.	р	р	р	Срабатывание ЗРАМ
<b>Защита от повышения/понижения частоты (рисунок Б.16)</b>				
ЗППЧ1 F> пуск	р	р	р	Пуск ЗППЧ 1 по повышению частоты
ЗППЧ1 F> сраб.	р	р	р	Срабатывание ЗППЧ 1 по повышению частоты
ЗППЧ2 F> пуск	р	р	р	Пуск ЗППЧ 2 по повышению частоты
ЗППЧ2 F> сраб.	р	р	р	Срабатывание ЗППЧ 2 по повышению частоты

Наименование сигнала	Доступность сигнала			Функция сигнала
	АСУ	Таблица назначений	Схемы ПМК	
ЗППЧ3 F< пуск	р	р	р	Пуск ЗППЧ 3 по понижению частоты
ЗППЧ3 F< сраб.	р	р	р	Срабатывание ЗППЧ 3 по понижению частоты
ЗППЧ4 F< пуск	р	р	р	Пуск ЗППЧ 4 по понижению частоты
ЗППЧ4 F< сраб.	р	р	р	Срабатывание ЗППЧ 4 по понижению частоты
ПО ЗППЧ1 S>	р	р	р	Срабатывание пускового органа ЗППЧ1 по скорости увеличения частоты
ПО ЗППЧ1 S<	р	р	р	Срабатывание пускового органа ЗППЧ1 по скорости снижения частоты
ЗППЧ1 S пуск	р	р	р	Пуск ЗППЧ1 по скорости изменения частоты
ЗППЧ1 S сраб.	р	р	р	Срабатывание ЗППЧ1 по скорости изменения частоты
ПО ЗППЧ2 S>	р	р	р	Срабатывание пускового органа ЗППЧ2 по скорости увеличения частоты
ПО ЗППЧ2 S<	р	р	р	Срабатывание пускового органа ЗППЧ2 по скорости снижения частоты
ЗППЧ2 S пуск	р	р	р	Пуск ЗППЧ2 по скорости изменения частоты
ЗППЧ2 S сраб.	р	р	р	Срабатывание ЗППЧ2 по скорости изменения частоты
F вне диап.	р	р	р	Частота меньше 45 Гц или больше 55 Гц, или отсутствуют каналы для измерения частоты
<b>Защита от перегрузки ротора (рисунок Б.17)</b>				
ЗПР пуск 1ст.	р	р	р	Пуск первой ступени ЗПР
ЗПР сраб. 1ст.	р	р	р	Срабатывание первой ступени ЗПР
ЗПР пуск 2ст.	р	р	р	Пуск второй ступени ЗПР
ЗПР сраб. 2ст.	р	р	р	Срабатывание второй ступени ЗПР
ЗПР пуск 3ст.	р	р	р	Пуск обратнoзависимой ступени ЗПР
ЗПР сраб. 3ст.	р	р	р	Срабатывание обратнoзависимой ступени ЗПР
ЗПР пуск 4ст.	р	р	р	Пуск четвертой ступени ЗПР
ЗПР сраб. 4ст.	р	р	р	Срабатывание четвертой ступени ЗПР
<b>Защита от ошибочного включения в сеть (рисунок Б.18)</b>				
Ошиб. вкл.	р	р	р	Срабатывание защиты от ошибочного включения в сеть
<b>Устройство резервирования при отказе выключателя (рисунок Б.19)</b>				
УРОВ сраб.	р	р	р	Срабатывание УРОВ
Реле УРОВ	û	р	û	Сигнал на реле УРОВ
<b>Формирование команд оперативного управления (рисунок Б.20)</b>				
МУ	р	р	р	Сигнализация местного управления
Упр. по АСУ	р	р	р	Сигнализация управления по АСУ
Упр. по ДС	р	р	р	Сигнализация управления по дискретным входам
Опер. вкл.	р	р	р	Команда оперативного включения
Опер. откл.	р	р	р	Команда оперативного отключения
<b>Управление выключателем - включение (рисунок Б.21)</b>				
Реле Включить	р	р	р	Сигнал на реле включения
Блок. включения	р	р	р	Включение заблокировано

Наименование сигнала	Доступность сигнала			Функция сигнала
	АСУ	Таблица назначений	Схемы ПМК	
<b>Контроль синхронизма (рисунок Б.22)</b>				
Наличие синхр.	р	р	р	Сигнализация наличия синхронизма
Вкл. с синхр.	р	р	û	Включение с синхронизмом
Отсутствие синхр.	р	û	û	Отсутствие синхронизма при включении
<b>Управление выключателем - отключение (рисунок Б.23)</b>				
Реле Отключить	р	р	р	Сигнал на реле отключения
Сраб. защ.	р	р	р	Срабатывание защит
Откл. ШСВ	р	р	р	Отключение ШСВ
<b>Вызов (рисунок Б.24)</b>				
Вызов	р	р	р	Сигнал на реле "Вызов"
Вызов ДЗТ небаланс	р	û	û	Причина срабатывания вызывной сигнализации
Вызов ДТО сраб.	р	û	û	
Вызов ДЗТ сраб.	р	û	û	
Вызов ПДЗ сраб.	р	û	û	
Вызов РДЗ1 сраб.	р	û	û	
Вызов РДЗ2 сраб.	р	û	û	
Вызов УРДЗ сраб.	р	û	û	
Вызов ТО сраб.	р	û	û	
Вызов МТЗ сраб.	р	û	û	
Вызов УМТЗ сраб.	р	û	û	
Вызов Перегр. сраб.	р	û	û	
Вызов перегр.зав.	р	û	û	
Вызов Повышение Т	р	û	û	
Вызов Перегрев	р	û	û	
Вызов ЛЗШ сраб.	р	û	û	
Вызов ЛЗШ неиспр.	р	û	û	
Вызов ТЗОП1 сраб.	р	û	û	
Вызов ТЗОП2 сраб.	р	û	û	
Вызов ТЗОП3 сраб.	р	û	û	
Вызов ТЗОП4 сраб.	р	û	û	
Вызов Уск.ТЗОП сраб.	р	û	û	
Вызов ОЗ31 сраб.	р	û	û	
Вызов ОЗ32 сраб.	р	û	û	
Вызов ОЗ3в.г.сраб.	р	û	û	
Вызов ОЗ3 100% сраб.	р	û	û	
Вызов ОЗ3 внеш.	р	û	û	
Вызов ЗПН сраб.	р	û	û	
Вызов U/F сраб. 1 ст.	р	û	û	
Вызов U/F сраб. 2 ст.	р	û	û	
Вызов ЗПВ сраб.	р	û	û	
Вызов ЗАР1 сраб.	р	û	û	
Вызов ЗАР2 сраб.	р	û	û	
Вызов ЗРАМ сраб.	р	û	û	
Вызов ЗПР1 сраб.	р	û	û	
Вызов ЗПР2 сраб.	р	û	û	
Вызов ЗПР3 сраб.	р	û	û	

Продолжение таблицы 10

Наименование сигнала	Доступность сигнала			Функция сигнала
	АСУ	Таблица назначений	Схемы ПМК	
Вызов ЗПР4 сраб.	р	û	û	Причина срабатывания вызывной сигнализации
Вызов ЗППЧ1 F>сраб.	р	û	û	
Вызов ЗППЧ2 F>сраб.	р	û	û	
Вызов ЗППЧ3 F<сраб.	р	û	û	
Вызов ЗППЧ4 F<сраб.	р	û	û	
Вызов ЗППЧ1 Sсраб.	р	û	û	
Вызов ЗППЧ2 Sсраб.	р	û	û	
Вызов Сраб. УРОВ	р	û	û	
Вызов Неиспр.ТН	р	û	û	
Вызов P<SF6 Q1	р	û	û	
Вызов P<SF6 Q2	р	û	û	
Вызов Защ.ЭВ,ЭО1	р	û	û	
Вызов Защ.ЭО2	р	û	û	
Вызов Откл. от УРОВ	р	û	û	
Вызов Неиспр. выкл.	р	û	û	
Вызов Откл. от Осн.защ.	р	û	û	
Вызов Откл. от ВнЗ	р	û	û	
Вызов Ошиб. вкл.	р	û	û	
Вызов пользователя	р	û	û	
<b>Сигнализация (рисунки Б.25, Б.26)</b>				
Квитир. сигнал.	р	р	р	Квитирование сигнализации
Реле Авар.откл.	р	р	р	Сигнал на реле аварийного отключения
<b>Контроль цепей напряжения (рисунок Б.29)</b>				
Неиспр. ТН	р	р	р	Сигнал неисправности ТН
<b>Контроль давления элегаза в выключателе (рисунок Б.30)</b>				
P<SF6 Q1	р	р	û	Срабатывание датчика первой ступени снижения давления элегаза
P<SF6 Q2	р	р	û	Срабатывание датчика аварийного снижения давления элегаза
SF6 Q откл.	р	р	û	Сигнал отключения выключателя при аварийном снижении давления элегаза
SF6 Q блок.	р	р	û	Сигнал блокирования выключателя при аварийном снижении давления элегаза
<b>Контроль токов электромагнитов (рисунок Б.31)</b>				
Защ.ЭВ ЭО1	р	р	р	Срабатывание защиты ЭВ, ЭО1 от длительного протекания тока
Защ.ЭО2	р	р	р	Срабатывание защиты ЭО2 от длительного протекания тока
<b>Прочее</b>				
Отказ БМРЗ	р	û	р	Отказ БМРЗ
Реле Отказ БМРЗ	û	р	û	Сигнал на реле "Отказ БМРЗ"
Неиспр. выкл.	р	р	р	Неисправность выключателя
Неиспр. откл.	р	р	р	Неисправность выключателя. Выключатель не отключился
Неиспр. вкл.	р	р	р	Неисправность выключателя. Выключатель не включился
Программа уставок 1	р	р	û	Действует первая программа уставок
Программа уставок 2	р	р	û	Действует вторая программа уставок
Синхр. от PPS	р	р	û	Синхронизация от PPS
Запрет см.пр.уст. АСУ	р	û	û	Смена программы уставок из АСУ запрещена

Изм. № 372.16 27.03.2024

Продолжение таблицы 10

Наименование сигнала	Доступность сигнала			Функция сигнала
	АСУ	Таблица назначений	Схемы ПМК	
Пуск защит и автом.	р	û	û	Пуск защит и автоматики
<b>Дополнительные пусковые органы</b>				
ПО РТ1 I <sub>н</sub>	р	р	р	Сигналы срабатывания дополнительного пускового органа
ПО РТ2 I <sub>н</sub>	р	р	р	
ПО РТ3 I <sub>н</sub>	р	р	р	
ПО РТ4 I <sub>н</sub>	р	р	р	
ПО РТ5 I <sub>н</sub>	р	р	р	
ПО РТ1 I <sub>в</sub>	р	р	р	
ПО РТ2 I <sub>в</sub>	р	р	р	
ПО РТ3 I <sub>в</sub>	р	р	р	
ПО РТ4 I <sub>в</sub>	р	р	р	
ПО РТ5 I <sub>в</sub>	р	р	р	
ПО РТ1 I <sub>1н</sub>	р	р	р	
ПО РТ2 I <sub>1н</sub>	р	р	р	
ПО РТ1 I <sub>2н</sub>	р	р	р	
ПО РТ2 I <sub>2н</sub>	р	р	р	
ПО РТ1 3I <sub>0н</sub>	р	р	р	
ПО РТ2 3I <sub>0н</sub>	р	р	р	
ПО РТ1 I <sub>1в</sub>	р	р	р	
ПО РТ2 I <sub>1в</sub>	р	р	р	
ПО РТ1 I <sub>2в</sub>	р	р	р	
ПО РТ2 I <sub>2в</sub>	р	р	р	
ПО РТ1 3I <sub>0в</sub>	р	р	р	
ПО РТ2 3I <sub>0в</sub>	р	р	р	
ПО РТ1 3I <sub>0</sub>	р	р	р	
ПО РТ2 3I <sub>0</sub>	р	р	р	
ПО РТ3 3I <sub>0</sub>	р	р	р	
ПО РН1 U <sub>вс2</sub>	р	р	р	
ПО РН2 U <sub>вс2</sub>	р	р	р	
ПО РН1 U <sub>аб</sub>	р	р	р	
ПО РН2 U <sub>аб</sub>	р	р	р	
ПО РН3 U <sub>аб</sub>	р	р	р	
ПО РН1 U <sub>bc</sub>	р	р	р	
ПО РН2 U <sub>bc</sub>	р	р	р	
ПО РН3 U <sub>bc</sub>	р	р	р	
ПО РН1 3U <sub>0в</sub>	р	р	р	
ПО РН2 3U <sub>0в</sub>	р	р	р	
ПО РН1 U <sub>2в</sub>	р	р	р	
ПО РН2 U <sub>2в</sub>	р	р	р	
ПО РН1 U <sub>аб</sub> МАКС	р	р	р	
ПО РН2 U <sub>аб</sub> МАКС	р	р	р	
ПО РН3 U <sub>аб</sub> МАКС	р	р	р	
ПО РН1 U <sub>bc</sub> МАКС	р	р	р	
ПО РН2 U <sub>bc</sub> МАКС	р	р	р	
ПО РН3 U <sub>bc</sub> МАКС	р	р	р	
ПО РН1 U <sub>са</sub> МАКС	р	р	р	
ПО РН2 U <sub>са</sub> МАКС	р	р	р	
ПО РН3 U <sub>са</sub> МАКС	р	р	р	

Продолжение таблицы 10

Наименование сигнала	Доступность сигнала			Функция сигнала
	АСУ	Таблица назначений	Схемы ПМК	
ПО РН1 Uab МИН	р	р	р	Сигналы срабатывания дополнительного пускового органа
ПО РН2 Uab МИН	р	р	р	
ПО РН1 Ubc МИН	р	р	р	
ПО РН2 Ubc МИН	р	р	р	
ПО РН1 Uca МИН	р	р	р	
ПО РН2 Uca МИН	р	р	р	
ПО МИН РМ Р	р	р	р	
ПО МАКС РМ Р	р	р	р	
ПО МИН РМ Q	р	р	р	
ПО МАКС РМ Q	р	р	р	
ПО МАКС U1_2	р	р	р	
<b>Функциональная схема алгоритмов ПМК</b>				
Разгр. по Ракт	р	р	û	Разгрузка по активной мощности

3.2.4 В блоке реализован комплект дополнительных пусковых органов, представленный в таблице 11. Дополнительные пусковые органы предназначены для построения функциональных схем ПМК. Сигналы дополнительных пусковых органов доступны для использования в схемах ПМК и в таблице назначений. Значения уставок дополнительных пусковых органов доступны для изменения по АСУ.

Таблица 11 - Дополнительные пусковые органы

Наименование сигнала	Функция	Уставка				
		Обозначение	Заводская уставка	Диапазон	Дискретность	Кв <sup>1)</sup>
ПО РТ1 Iн	Максимальное токовое реле токов стороны нейтрали генератора	РТ1 Iн	1,00 А	От 0,07 до 100,00 А	0,01 А	0,95 - 0,98
ПО РТ2 Iн		РТ2 Iн				
ПО РТ3 Iн		РТ3 Iн				
ПО РТ4 Iн		РТ4 Iн				
ПО РТ5 Iн		РТ5 Iн				
ПО РТ1 Iв	Максимальное токовое реле токов стороны выводов генератора	РТ1 Iв				
ПО РТ2 Iв		РТ2 Iв				
ПО РТ3 Iв		РТ3 Iв				
ПО РТ4 Iв		РТ4 Iв				
ПО РТ5 Iв		РТ5 Iв				
ПО РТ1 I1н	Максимальное токовое реле тока прямой последовательности	РТ1 I1н				
ПО РТ2 I1н		РТ2 I1н				
ПО РТ1 I2н	Максимальное токовое реле тока обратной последовательности	РТ1 I2н				
ПО РТ2 I2н		РТ2 I2н				
ПО РТ1 3I0н	Максимальное токовое реле тока нулевой последовательности	РТ1 3I0н				
ПО РТ2 3I0н		РТ2 3I0н				
ПО РТ1 I1в	Максимальное токовое реле тока прямой последовательности	РТ1 I1в				
ПО РТ2 I1в		РТ2 I1в				
ПО РТ1 I2в	Максимальное токовое реле тока обратной последовательности	РТ1 I2в				
ПО РТ2 I2в		РТ2 I2в				

Продолжение таблицы 11

Наименование сигнала	Функция	Уставка				
		Обозначение	Заводская установка	Диапазон	Дискретность	Кв <sup>1)</sup>
ПО РТ1 ЗЮв	Максимальное токовое реле тока нулевой последовательности	РТ1 ЗЮв	1,00 А	От 0,07 до 100,00 А	0,01 А	0,95 - 0,98
ПО РТ2 ЗЮв		РТ2 ЗЮв				
ПО РН1 Uвс2	Максимальное реле напряжения Uвс2	РН1 Uвс2	100,0 В	От 2,0 до 230,0 В	0,1 В	0,95 - 0,98
ПО РН2 Uвс2		РН2 Uвс2				
ПО РТ1 ЗЮ	Максимальное реле тока ЗЮ	РТ1 ЗЮ	1,00 А	От 0,01 до 4,00 А	0,01 А	0,95 - 0,98
ПО РТ2 ЗЮ		РТ2 ЗЮ				
ПО РТ3 ЗЮ		РТ3 ЗЮ				
ПО РН1 Uab МАКС	Максимальное реле напряжения Uab	РН1 Uab МАКС	100,0 В	От 2,0 до 230,0 В	0,1 В	0,95 - 0,98
ПО РН2 Uab МАКС		РН2 Uab МАКС				
ПО РН3 Uab МАКС		РН3 Uab МАКС				
ПО РН1 Ubc МАКС	Максимальное реле напряжения Ubc	РН1 Ubc МАКС				
ПО РН2 Ubc МАКС		РН2 Ubc МАКС				
ПО РН3 Ubc МАКС		РН3 Ubc МАКС				
ПО РН1 Uca МАКС	Максимальное реле напряжения Uca	РН1 Uca МАКС				
ПО РН2 Uca МАКС		РН2 Uca МАКС				
ПО РН3 Uca МАКС	Максимальное реле напряжения Uca	РН3 Uca МАКС				
ПО РН1 Uab МИН	Минимальное реле напряжения Uab	РН1 Uab МИН				
ПО РН2 Uab МИН		РН2 Uab МИН				
ПО РН1 Ubc МИН	Минимальное реле напряжения Ubc	РН1 Ubc МИН				
ПО РН2 Ubc МИН		РН2 Ubc МИН				
ПО РН1 Uca МИН	Минимальное реле напряжения Uca	РН1 Uca МИН				
ПО РН2 Uca МИН		РН2 Uca МИН				
ПО РН1 3U0в	Максимальное реле напряжения 3U0в	РН1 3U0в				
ПО РН2 3U0в		РН2 3U0в				
ПО РН1 U2в	Максимальное реле напряжения обратной последовательности U2в	РН1 U2в				
ПО РН2 U2в		РН2 U2в				

Продолжение таблицы 11

Наименование сигнала	Функция	Уставка				
		Обозначение	Заводская установка	Диапазон	Дискретность	Кв <sup>1)</sup>
ПО МИН РМ Р	Минимальное реле активной мощности	РМ Р МИН	- 0,100 кВт	От - 0,200 до - 0,001 кВт	0,001 кВт	0,95 - 0,98
ПО МАКС РМ Р	Максимальное реле активной мощности	РМ Р МАКС	0,100 кВт	От 0,001 до 0,200 кВт		
ПО МИН РМ Q	Минимальное реле реактивной мощности	РМ Q МИН	- 0,100 квар	От - 0,200 до - 0,001 квар	0,001 квар	
ПО МАКС РМ Q	Максимальное реле реактивной мощности	РМ Q МАКС	0,100 квар	От 0,001 до 0,200 квар		
ПО МАКС U1_2	Максимальное реле напряжения второй гармоники прямой последовательности	РН U1_2	5,0 В	От 1,0 до 20,0 В	0,1 В	
<sup>1)</sup> Кв - коэффициент возврата.						

3.2.5 В блоке реализован комплект из 20 уставок по времени **ТА01 - ТА20**, предназначенных для использования в схемах ПМК. Диапазон уставок по времени от 0,00 до 600,00 с, с дискретностью 0,01 с. Заводская установка 1,00 с. Значения уставок доступны для изменения по АСУ.

3.2.6 В блоке реализован комплект из трех уставок по времени **ТL01 - ТL03**, предназначенных для использования в схемах ПМК. Диапазон уставок по времени от 1 до 60000 с или минут, по выбору, с дискретностью 1 с или минута соответственно. Заводская установка 10 с. Значения уставок доступны для изменения по АСУ.

3.2.7 В блоке реализован комплект из 20 программных ключей **SA01 - SA20**, предназначенных для использования в схемах ПМК. Заводская установка - "выведен". Значения программных ключей доступны для изменения по АСУ.

## 4 Основные функции блока

### 4.1 Цифровое выравнивание токов дифференциальных защит

4.1.1 Блок обеспечивает продольную дифференциальную защиту генератора или блока генератор - трансформатор.

4.1.2 Для защиты блока генератор - трансформатор в блоке производится цифровое выравнивание токов сторон, благодаря чему не требуется применять промежуточные трансформаторы (автотрансформаторы) тока. Расчетные выражения коэффициентов цифрового выравнивания и граничные условия выравнивания приведены в таблице 7.

4.1.3 Для защиты блока генератор - трансформаторов в блоке предусмотрены:

- компенсация поворота фазы при различных комбинациях соединений обмоток защищаемого объекта, при этом осуществляется приведение векторных групп стороны низшего напряжения в соответствии с заданными часовыми группами соединения данных сторон (от 0 до 11);

- удаление токов нулевой последовательности сторон силового трансформатора, что предотвращает излишнее срабатывание дифференциальных защит при однофазных замыканиях на землю вне зоны действия защиты.

4.1.4 Расчет дифференциальных токов и токов торможения, а также задание уставок дифференциальных защит осуществляется в единицах номинального тока силового трансформатора стороны ВН. Номинальный вторичный ток стороны определяют по формуле

$$I_{\text{НОМ}} = \frac{S \times 1000}{\sqrt{3} \times U_{\text{НОМ}} \times K_{\text{ТР}}}, \quad (1)$$

где  $S$  - номинальная мощность генератора, МВ·А;

$U_{\text{НОМ}}$  - номинальное напряжение стороны, кВ;

$K_{\text{ТР}}$  - коэффициент трансформации трансформаторов тока стороны.

Дифференциальный ток вычисляют по формуле

$$I_{\text{ДИФ}} = \left| \frac{I_{\text{В}}^{\times}}{I_{\text{В.НОМ}}} + \frac{I_{\text{Н}}^{\times}}{I_{\text{Н.НОМ}}} \right|, \quad (2)$$

где  $I_{\text{В}}$ ,  $I_{\text{Н}}$  - токи со стороны выводов и нейтрали, вычисленные в зависимости от применяемой схемы соединения обмоток;

$I_{\text{В.НОМ}}$ ,  $I_{\text{Н.НОМ}}$  - номинальные токи со стороны выводов и нейтрали;

$| \cdot |$  - операция вычисления действующего значения первой гармоники.

Предусмотрена возможность выбора способа торможения. При выведенном программном ключе **S924** ток торможения вычисляется по формуле

$$I_{\text{ТОРМ}} = \frac{1}{2} \times \left| \frac{I_{\text{В}}^{\times}}{I_{\text{В.НОМ}}} + \frac{I_{\text{Н}}^{\times}}{I_{\text{Н.НОМ}}} \right| \quad (3)$$

при введенном программном ключе **S924** ток торможения вычисляется по формуле

$$I_{\text{ТОРМ}} = \frac{1}{2} \times \left| \frac{I_{\text{В}}^{\times}}{I_{\text{В.НОМ}}} - \frac{I_{\text{Н}}^{\times}}{I_{\text{Н.НОМ}}} \right|. \quad (4)$$

## 4.2 Продольная дифференциальная защита

4.2.1 В составе дифференциальных защит предусмотрены:

- функция дифференциальной токовой отсечки;
- функция дифференциальной защиты с торможением;
- функция сигнализации небаланса дифференциальной защиты с торможением.

Функциональная схема алгоритма работы защит представлена на рисунке Б.1. Характеристика срабатывания представлена на рисунке 5.

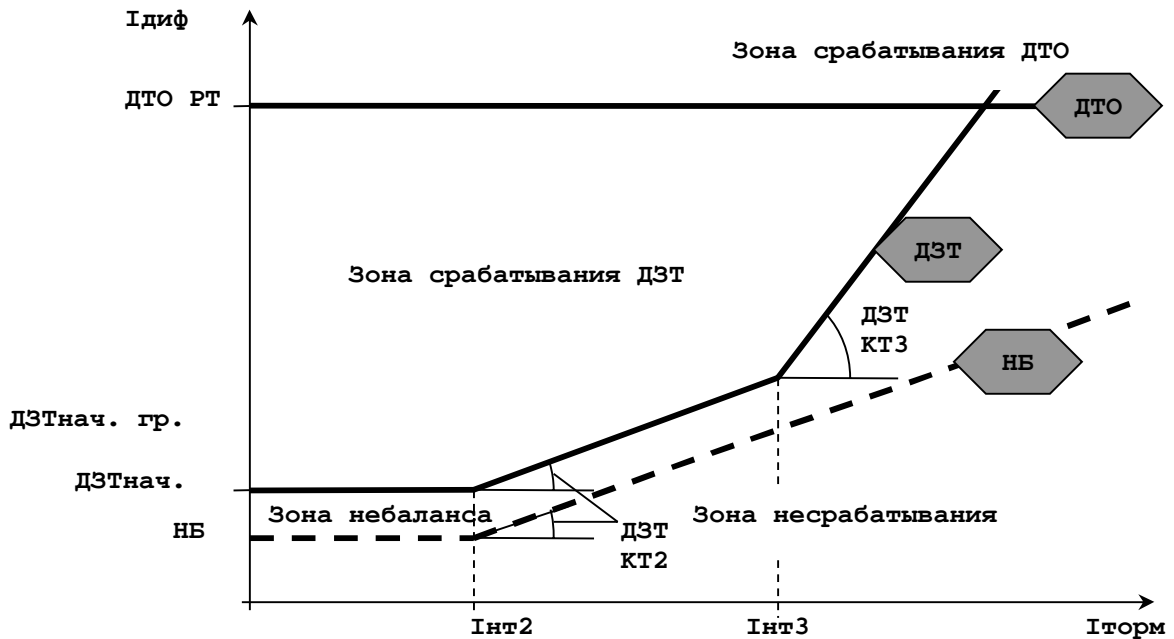


Рисунок 5 - Характеристика срабатывания продольной дифференциальной защиты

4.2.2 Функция ДТО вводится в действие программным ключом **S910**. ДТО предназначена для быстрого и селективного отключения КЗ со значительным дифференциальным током в зоне действия защиты. ДТО является вспомогательным элементом ДЗТ.

Срабатывание ДТО происходит при превышении дифференциальным током заданной уставки. Возврат ДТО происходит при снижении дифференциального тока ниже уставки с учетом коэффициента возврата.

4.2.3 Функция ДЗТ вводится в действие программным ключом **S920**. ДЗТ предназначена для быстрого и селективного отключения КЗ с дифференциальным током малой кратности в зоне действия защиты.

В ДЗТ используется торможение от сквозного тока, протекающего через защищаемый объект. Срабатывание ДЗТ происходит при превышении дифференциальным током значения, определяемого по характеристике ДЗТ.

4.2.4 Сигнализация небаланса вводится автоматически при вводе функции ДТО или ДЗТ программными ключами **S910**, **S920**. Функция осуществляет косвенную диагностику исправности токовых цепей и предназначена для сигнализации повышения тока небаланса дифференциальной защиты.

С целью обеспечения отстройки сигнализации от токов небаланса при допустимой перегрузке в функции используется торможение от сквозного тока, протекающего через защищаемый объект, с коэффициентом торможения "ДЗТ КТ2". Срабатывание сигнализации небаланса происходит с выдержкой времени, заданной уставкой "НБ Т", при превышении дифференциальным током значения, определяемого по характеристике. Возврат происходит при снижении дифференциального тока с учетом коэффициента возврата.

4.2.5 При наличии в зоне дифференциальной защиты силового трансформатора блок обеспечивает эффективное блокирование срабатывания ДЗТ при бросках тока намагничивания в условиях включения трансформатора на холостой ход. Блокирование ДЗТ при бросках токах намагничивания вводится программным ключом **S923**.

Информационный признак блокирования (ИПБ) рассчитывается как отношение действующего значения второй гармоники к действующему значению первой гармоники дифференциального тока. При превышении уставки "ДЗТ ИПБ" и при наличии пуска функции ДЗТ вырабатывается блокирующий сигнал.

Срабатывание ДЗТ блокируется пофазно при появлении соответствующего блокирующего сигнала. Алгоритм предусматривает возможность перекрестного блокирования (ПБ) ДЗТ. В этом случае появление блокирующего сигнала хотя бы в одной из фаз блокирует ДЗТ по всем трем фазам. Время действия перекрестного режима ограничено уставкой "ПБ Т", по истечении которой ПБ ДЗТ прекращается и блокирование осуществляется пофазно. При пропадании всех блокирующих сигналов ПБ ДЗТ также снимается. Вывод ПБ ДЗТ осуществляется программным ключом **S921**.

### 4.3 Поперечная дифференциальная защита генератора (ПДЗ)

4.3.1 Поперечная дифференциальная защита предназначена для защиты от замыканий между витками одной фазы в обмотке статора генератора.

4.3.2 ПДЗ выполняется с контролем тока между двумя нейтральными ветвями обмотки статора (в соответствии с рисунком Б.2). Для работы пускового органа ПДЗ используется первая гармоническая составляющая тока с эффективным подавлением частот в диапазонах от 0 до 45 Гц и от 55 Гц и выше.

4.3.3 ПДЗ вводится в действие программным ключом **S930** и действует на отключение выключателя и сигнализацию с выдержкой времени "ПДЗ Т".

4.3.4 При использовании аналогового входа для защиты от перегрузки ротора (программный ключ **S1006**) ПДЗ выводится из действия.

### 4.4 Резервная дистанционная защита (РДЗ)

4.4.1 Двухступенчатая резервная дистанционная защита от междуфазных замыканий выполнена в трехрелейном исполнении с контролем полного сопротивления контуров АВ, ВС, СА.

4.4.2 Подключение защиты к трансформаторам тока осуществляется в соответствии с п. 4.32.1.

4.4.3 Первая ступень РДЗ предназначена для ближнего резервирования основных защит генератора, вторая ступень для дальнего резервирования от междуфазных КЗ защит присоединений, отходящих от шин, на которые работает генератор.

4.4.4 Защита не срабатывает ложно при качаниях в энергосистеме и при неисправностях во вторичных цепях напряжения.

4.4.5 Функциональная схема алгоритма РДЗ представлена на рисунке Б.3.

4.4.6 Ввод ступеней защиты осуществляется при помощи программных ключей **S171** и **S172** для первой и второй ступени соответственно.

4.4.7 Обе ступени РДЗ имеют круговую характеристику срабатывания, которая смещена в третий квадрант комплексной плоскости. Характеристика РДЗ представлена на рисунке б.

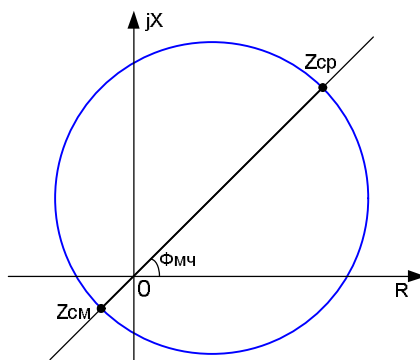


Рисунок 6 - Характеристика срабатывания резервной дистанционной защиты

4.4.8 Обе ступени РДЗ действуют на отключение выключателя, формирование сигнала "Вызов".

4.4.9 Действие обеих ступеней РДЗ на блокирование, разрешение работы других функций и формирование логических сигналов настраивается с помощью редактора логических схем или таблицы назначений программного комплекса "Конфигуратор - МТ".

4.4.10 Предусмотрено оперативное ускорение второй ступени РДЗ при наличии сигнала "Уск. РДЗ 2ст.".

4.4.11 РДЗ выводится из работы при обнаружении неисправности цепей напряжения, а также по сигналам "РДЗ 1ст. блок.", "РДЗ 2ст. блок.".

4.4.12 С целью исключения возможного ложного действия реле сопротивления при качаниях в энергосистеме предусмотрен алгоритм блокировки при качаниях (УБК). При рабочих параметрах сети РДЗ находится в заблокированном состоянии. Деблокировка по аварийной составляющей фазного тока вводится программным ключом **S181**, а деблокировка по приращению тока обратной последовательности вводится программным ключом **S182**. УБК обеспечивает надежную работу РДЗ при возникновении КЗ в зоне действия защиты полностью исключая ложное действие в результате качаний в энергосистеме (вне зависимости от положения центра качаний и скорости изменения сопротивления на зажимах реле). Время действия УБК задаётся соответствующими уставками "УБК T dI" и "УБК T dI2". При выведенных программных ключах **S181** и **S182** работа РДЗ осуществляется без УБК.

4.4.13 Пуск обеих ступеней РДЗ действует на блокирование алгоритма контроля цепей напряжения.

## 4.5 Токовая отсечка (ТО)

4.5.1 ТО предназначена для выполнения функции основной защиты генератора при выведенной из работы продольной дифференциальной защите.

4.5.2 Подключение защиты к трансформаторам тока осуществляется в соответствии с п. 4.32.1.

4.5.3 Функциональная схема алгоритма ТО представлена на рисунке Б.4.

4.5.4 ТО может быть введена в действие программным ключом **S101**.

4.5.5 Для блокировки пуска ТО предусмотрен логический сигнал "ТО блок.".

4.5.6 ТО срабатывает с выдержкой времени "ТО T" и действует на отключение выключателя, формирование сигнала "Вызов".

4.5.7 Действие ТО на блокирование, разрешение работы других функций и формирование логических сигналов настраивается с помощью редактора логических схем или таблицы назначений программного комплекса "Конфигуратор - МТ".

## 4.6 Максимальная токовая защита (МТЗ)

4.6.1 МТЗ предназначена для резервирования защит присоединений, отходящих от шин, на которые работает генератор.

4.6.2 Подключение защиты к трансформаторам тока осуществляется в соответствии с п. 4.32.1.

4.6.3 Функциональная схема алгоритма МТЗ представлена на рисунке Б.5.

4.6.4 МТЗ вводится в действие программным ключом **S103**.

4.6.5 Защита выполнена с пуском по напряжению. Работа МТЗ с комбинированным пуском с контролем напряжения обратной последовательности вводится программным ключом **S123**. Условием пуска МТЗ является снижение любого линейного напряжения ниже уставки "МТЗ РН U1" или увеличение напряжения обратной последовательности выше уставки "МТЗ РН U2".

4.6.6 При введенном программном ключе **S124** пуск защиты происходит по внешнему сигналу "Разреш. МТЗ".

4.6.7 Для блокировки МТЗ предусмотрен логический сигнал "МТЗ блок".

4.6.8 Предусмотрено ускорение МТЗ при наличии сигнала "Ускорение МТЗ".

4.6.9 МТЗ срабатывает с выдержкой времени "МТЗ Т" и действует на отключение выключателя, формирование сигнала "Вызов".

4.6.10 Действие МТЗ на блокирование, разрешение работы других функций и формирование логических сигналов настраивается с помощью редактора логических схем или таблицы назначений программного комплекса "Конфигуратор - МТ".

## 4.7 Защита от перегрузки

4.7.1 Защита от перегрузки предназначена для защиты генератора от токов прямой последовательности. Защита выполняется по основной гармонической составляющей тока прямой последовательности.

4.7.2 Подключение защиты к трансформаторам тока осуществляется в соответствии с п. 4.32.1.

4.7.3 Функциональная схема алгоритма защиты от симметричной перегрузки представлена на рисунке Б.5.

4.7.4 Защита от перегрузки имеет независимую и зависимую времятоковые характеристики, которые могут быть введены программными ключами **S104** и **S105** соответственно.

4.7.5 Независимая ступень срабатывает при превышении током уставки "Перегр. РТ1" с выдержкой времени "Перегр. Т".

4.7.6 Пуск зависимой ступени происходит при превышении током прямой последовательности, выраженным в единицах номинального тока генератора, уставки "Перегр. РТ2".

Зависимая времятоковая характеристика защиты от симметричных перегрузок показана на рисунке 7.

4.7.7 Зависимость продолжительности перегрузки от кратности тока прямой последовательности, выраженного в единицах номинального тока генератора, для зависимой ступени защиты от перегрузки задается в табличном виде. Количество точек задается уставкой "Перегр. N".

4.7.8 Допустимая перегрузка в интервалах между точками аппроксимируется линейной функцией.

4.7.9 Продолжительность перегрузки ограничена максимальным и минимальным значениями, равными допустимой продолжительности перегрузки в крайних точках.

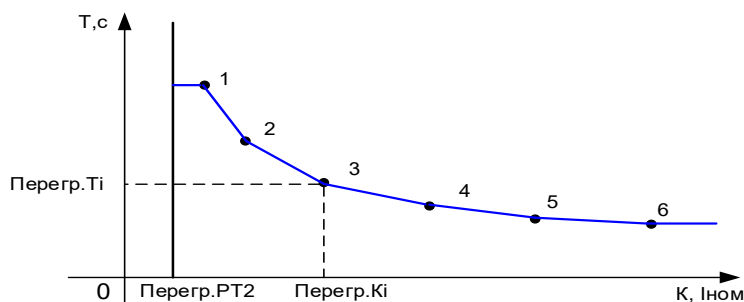


Рисунок 7 - Зависимая времятоковая характеристика защиты от симметричных перегрузок

4.7.10 Моделирование охлаждения генератора при пропадании признака пуска осуществляется в соответствии с формулой

$$T_{\%} = T_{0,\%} \cdot e^{-\frac{t}{T_{охл}}}, \quad (5)$$

где  $T_{0,\%}$  - перегрев генератора при пропадании признака пуска защиты от симметричной перегрузки, %. Перегрев генератора  $T_{\%}$  характеризует отношение времени, прошедшего с момента пуска, к времени, необходимому для срабатывания защиты при заданном токе;  $t$  - рассматриваемый момент времени, мин;

$T_{охл}$  - постоянная времени охлаждения генератора, мин.

4.7.11 В блоке осуществляется проверка соответствия уставок условиям работы алгоритмов блока. Значения допустимой кратности перегрузки должны быть заданы последовательно, от меньшего значения к большему.

В случае выявления некорректных значений параметров начинает мигать светодиод "Готов" на лицевой панели блока, формируется сигнал "Ошибка уставок".

4.7.12 Защита от перегрузки действует на сигнализацию и формирование сигнала "Вызов".

4.7.13 Действие защиты от перегрузки на блокирование, разрешение работы других функций и формирование логических сигналов настраивается с помощью редактора логических схем или таблицы назначений программного комплекса "Конфигуратор - МТ".

## 4.8 Логическая защита шин (ЛЗШ)

4.8.1 ЛЗШ предназначена для быстрого отключения выключателя при КЗ на сборных шинах. Ввод в работу ЛЗШ осуществляется программным ключом **S118** (в соответствии с рисунком Б.6). Организация ЛЗШ представлена в руководстве по эксплуатации ДИВГ648228.080 РЭ.

4.8.2 При отсутствии сигналов пуска защит от внутренних повреждений смежных присоединений (сигнал "ЛЗШп") и пуске резервных защит генератора происходит срабатывание ЛЗШ с уставкой по времени "ЛЗШ Т".

4.8.3 Сигналы пуска резервных защит генератора (МТЗ, РДЗ, ТЗОП) должны подключаться к входному сигналу БФПО "Пуск ЛЗШ".

4.8.4 Блок обеспечивает контроль исправности шинки ЛЗШ - при наличии сигнала от датчиков ЛЗШ в течение 180 с блок выдает сигнал "Вызов".

4.8.5 При расчете уставок по времени необходимо учитывать время обработки блоком входных дискретных сигналов.

4.8.6 Логическая защита шин действует на отключение выключателя и формирование сигнала "Вызов". Действие логической защиты шин на блокирование, разрешение работы других функций и формирование логических сигналов настраивается с помощью редактора логических схем или таблицы назначений программного комплекса "Конфигуратор - МТ".

## 4.9 Тепловая модель (ТМ)

4.9.1 Тепловая модель предназначена для защиты генератора от всех видов перегрузки. Функция моделирует нагрев защищаемого генератора по измерению токов в трех фазах (в соответствии с рисунком Б.7).

4.9.2 Подключение защиты к трансформаторам тока осуществляется в соответствии с п. 4.32.1.

4.9.3 Моделирование нагрева осуществляется в относительных единицах в соответствии с формулой

$$E_{\%} = \frac{I_{\text{Э}}^2}{I_{\text{ТМ}}^2} \times \left( 1 - e^{-\frac{t}{T_{e1}}} \right) \times 100 + E_{0,\%} \times e^{-\frac{t}{T_{e1}}}, \quad (6)$$

где  $I_{\text{Э}}$  - эквивалентный ток, А;

$I_{\text{ТМ}}$  - уставка эквивалентного тока тепловой модели (как правило, ток тепловой модели принимается на 5 % больше номинального тока генератора), А;

$T_{e1}$  - постоянная времени нагрева генератора, мин;

$t$  - рассматриваемый момент времени, мин;

$E_{0,\%}$  - перегрев генератора в начале процесса нагрева, %.

Относительный перегрев отключенного генератора при остывании рассчитывается по формуле

$$E_{\%} = E_{0,\%} \times e^{-\frac{t}{T_{e2}}}, \quad (7)$$

где  $E_{0,\%}$  - перегрев генератора в начале процесса охлаждения, %;

$t$  - рассматриваемый момент времени, мин;

$T_{e2}$  - постоянная времени охлаждения генератора, мин.

Признаком отключения генератора является снижение всех фазных токов стороны нейтрали ниже 0,25 А.

В качестве величины, определяющей относительный нагрев генератора, принимается эквивалентный ток  $I_{\text{Э}}$ , А, определяемый по формуле

$$I_{\text{Э}} = \sqrt{I_{\text{фазн.макс.}}^2 + K_2 \times I_2^2}, \quad (8)$$

где  $I_{\text{фазн.макс.}}$  - действующее значение максимального из фазных токов, А;

$K_2$  - коэффициент учета тока обратной последовательности;

$I_2$  - ток обратной последовательности, А.

4.9.4 Защита вводится в действие программным ключом **S840**.

Защита имеет две ступени: первая ступень может быть настроена на отключение выключателя и запрет пуска перегретого генератора (ЗППГ); вторая срабатывает только на сигнализацию.

4.9.5 Действие тепловой модели на блокирование, разрешение работы других функций и формирование логических сигналов настраивается с помощью редактора логических схем или таблицы назначений программного комплекса "Конфигуратор - МТ".

4.9.6 В защите предусмотрены три уставки по относительному нагреву:

- ТМ Е3 - уставка по относительному нагреву первой ступени;

- ТМ Е2 - уставка по относительному нагреву второй ступени;

- ТМ Е1 - уставка по относительному нагреву, при охлаждении до которой происходит разрешение следующего пуска генератора, если имело место его отключение первой ступенью ТМ.

Отображение значений относительного нагрева, вычисляемых блоком, производится с разрешающей способностью 1 %. Графически работа алгоритма показана на рисунке 8.

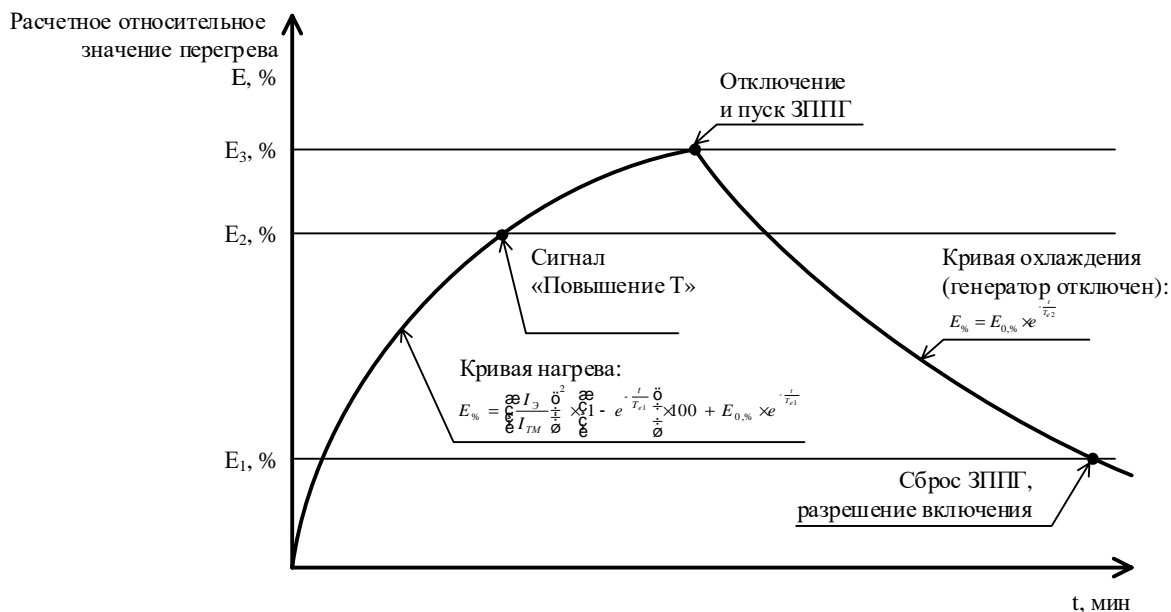


Рисунок 8 - Пример работы ТМ

#### 4.10 Токовая защита обратной последовательности (ТЗОП)

4.10.1 Защита от несимметричных перегрузок и коротких замыканий предназначена для защиты генератора от действия тока обратной последовательности. Наличие тока обратной последовательности (несимметричная нагрузка или внешнее несимметричное короткое замыкание) приводит к перегреву ротора и повреждению его изоляции, увеличению вибрации электрической машины.

4.10.2 Подключение защиты к трансформаторам тока осуществляется в соответствии с п. 4.32.1.

4.10.3 ТЗОП выполнена четырехступенчатой с контролем тока обратной последовательности (в соответствии с рисунком Б.8).

4.10.4 Первая ступень ТЗОП предназначена для ближнего резервирования основных защит генератора. Вторая ступень предназначена для дальнего резервирования защит присоединений, отходящих от шин, на которые работает генератор.

4.10.5 Три ступени ТЗОП имеют независимые времятоковые характеристики и могут быть введены в действие программными ключами **S481**, **S482**, **S48** соответственно.

4.10.6 Первая и вторая ступени выполнены с действием на отключение выключателя и формирование сигнала "Вызов".

4.10.7 Третья и четвертая ступени выполнены с действием на формирование сигнала "Вызов".

4.10.8 Действие ТЗОП на блокирование, разрешение работы других функций и формирование логических сигналов настраивается с помощью редактора логических схем или таблицы назначений программного комплекса "Конфигуратор - МТ".

4.10.9 Предусмотрено ускорение второй ступени ТЗОП при наличии сигнала "Ускорение ТЗОП".

4.10.10 Третья ступень выполнена с обратозависимой выдержкой времени и может быть введена программным ключом **S483**. Ступень действует на отключение и формирование сигнала "Вызов". Выдержка времени ступени вычисляется по формуле

$$t = \frac{T_{30П} A}{\frac{I_{2\text{дейст}}^2}{I_{НОМ}^2}} \quad (9)$$

где ТЗОП А - постоянная времени нагрева ротора генератора;

$I_{2\text{дейст}}$  - текущее действующее значение тока обратной последовательности;

$I_{НОМ}$  - номинальный ток стороны, к которой подключена защита.

Пуск третьей ступени осуществляется при токе, равном "ТЗОП I2по\*" · I<sub>НОМ</sub>, максимальная расчетная выдержка времени - 180 минут.

#### **4.11 Защита генератора от однофазных замыканий на землю, реагирующая на повышение высших гармоник тока нулевой последовательности**

4.11.1 ОЗЗ предназначена для защиты генераторов, работающих на сборные шины, от протекания токов нулевой последовательности, возникающих при замыкании обмотки статора на землю. Защита подключена к трансформаторам тока нулевой последовательности и выполнена в соответствии с рисунком Б.9.

4.11.2 Защита выполняется по высшим гармоническим составляющим тока нулевой последовательности и вводится в действие программным ключом **S27**.

4.11.3 ОЗЗ действует на сигнализацию с выдержкой времени "ОЗЗ ВГ Т".

4.11.4 Действие ОЗЗ на блокирование, разрешение работы других функций и формирование логических сигналов настраивается с помощью редактора логических схем или таблицы назначений программного комплекса "Конфигуратор - МТ".

4.11.5 Защита от ОЗЗ блокируется при пуске ТО, МТЗ, первой и второй ступеней РДЗ и ТЗОП, а также по сигналам "ОЗЗ ВГ блок.", "F вне диап."

4.11.6 Предусмотрен вывод контроля напряжения  $3U_{0B}$  (программный ключ **S28**).

#### **4.12 Защита генератора от однофазных замыканий на землю по основной гармонике**

4.12.1 ОЗЗ предназначена для защиты генераторов, работающих на сборные шины, от протекания токов нулевой последовательности, возникающих при замыкании обмотки статора на землю.

4.12.2 Защита подключена к трансформаторам тока нулевой последовательности и выполнена в соответствии с рисунком Б.9. Защита выполняется по основной гармонике тока нулевой последовательности.

4.12.3 ОЗЗ может быть использована в следующих конфигурациях:

- с контролем напряжения нулевой последовательности;
- с контролем тока нулевой последовательности;
- комбинированная (с контролем напряжения и тока нулевой последовательности);
- с контролем направления мощности нулевой последовательности.

Выбор конфигурации ОЗЗ производится программными ключами **S24**, **S25**, **S26**.

4.12.4 ОЗЗ действует на сигнализацию с выдержкой времени "ОЗЗ Т1".

4.12.5 Независимая ступень защиты от двойных замыканий на землю, выполненная с контролем тока  $3I_0$ , измеряемого или определяемого из трех фазных токов (программный ключ **S29**), и работающая с выдержкой времени "ОЗЗ Т2", вводится в действие программным ключом **S27** и действует на сигнализацию и отключение выключателя.

4.12.6 Защита от ОЗЗ блокируется при пуске ТО, МТЗ, первой и второй ступеней РДЗ и ТЗОП, а также по сигналам "ОЗЗ 1ст. блок.", "ОЗЗ 2ст. блок.", "F вне диап."

4.12.7 Действие обеих ступеней ОЗЗ на блокирование, разрешение работы других функций и формирование логических сигналов настраивается с помощью редактора логических схем или таблицы назначений программного комплекса "Конфигуратор - МТ".

#### **4.13 Защита блока генератор-трансформатор от однофазных замыканий на землю по напряжению**

4.13.1 Защита предназначена для защиты блоков генератор-трансформатор от однофазных замыканий на землю во всех точках обмотки статора.

4.13.2 Защита выполнена в соответствии с рисунком Б.10. Для защиты от замыканий на землю 85 % - 95 % статора со стороны выводов генератора измеряется основная гармоника напряжения нулевой последовательности. Для защиты генератора от замыканий на землю вблизи нейтрали генератора контролируется третья гармоника напряжения нулевой последовательности со стороны выводов и со стороны нейтрали генератора.

4.13.3 Контроль основной гармоники напряжения  $3U_{0B}^{\&}$  вводится в действие программным ключом **S241**.

4.13.4 Контроль третьей гармоники напряжения  $3U_{0B}^{\&}$  и  $3U_{0H}^{\&}$  вводится в действие программным ключом **S243**. Защита выполняется с торможением.

4.13.5 Рабочее напряжение вычисляется по формуле

$$U_{РАБ} = \left| 3U_{0H(3Г)}^{\&} + \frac{K_{ТН(В)}}{K_{ТН(Н)}} 3U_{0B(3Г)}^{\&} \right|, \quad (10)$$

где  $3U_{0H(3Г)}^{\&}$  - вектор третьей гармоники напряжения  $3U_0^{\&}$  со стороны нейтрали генератора, В;

$K_{ТН(В)}$  - коэффициент трансформации обмотки разомкнутого треугольника трансформатора напряжения, установленного со стороны фазных выводов;

$K_{ТН(Н)}$  - коэффициент трансформации трансформатора напряжения, установленного со стороны нейтрали;

$3U_{0B(3Г)}^{\&}$  - вектор третьей гармоники напряжения  $3U_0^{\&}$  со стороны выводов генератора, В;

| | - операция вычисления действующего значения гармоники.

4.13.6 Напряжение торможения вычисляется по формуле

$$U_{ТОРМ} = \left| 3U_{0H(3Г)}^{\&} \right|. \quad (11)$$

4.13.7 Характеристика срабатывания представлена на рисунке 9.

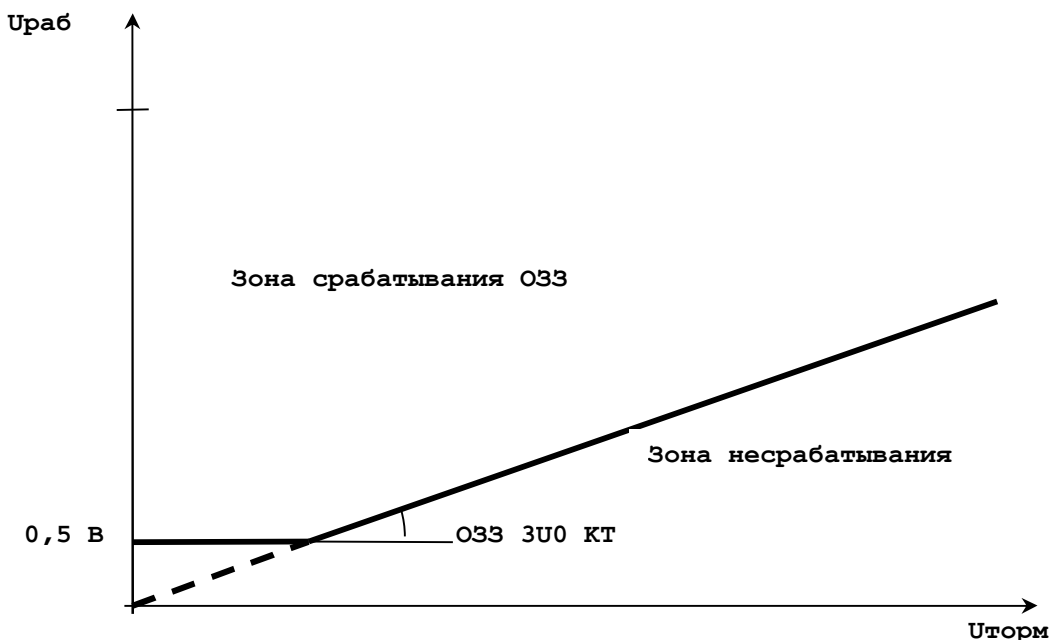


Рисунок 9 - Характеристика срабатывания OЗЗ по третьей гармонике с торможением

4.13.8 При отсутствии трансформатора напряжения нулевой последовательности со стороны нейтрали используется защита от однофазных замыканий на землю с контролем приращения третьей гармоники напряжения  $3U_{0B}^{\&}$  (программный ключ **S242**).

4.13.9 При возрастании напряжения третьей гармоники  $3U_{0B}$  на значение, превышающее уставку "ОЗЗ РН d3U0", происходит срабатывание защиты через выдержку времени "ОЗЗ 3г. Т1". Возврат защиты происходит при снижении третьей гармоники до значения, превышающего предаварийное значение на значение меньше уставки "ОЗЗ РН d3U0".

4.13.10 Для блокировки пусковых органов ОЗЗ предусмотрены логические сигналы "ОЗЗ 1г. блок." и "ОЗС 3г. блок." соответственно. Защита от ОЗС по третьей гармонике блокируется также по сигналу "F вне диап."

4.13.11 ОЗС действует на отключение выключателя и формирование сигнала "Вызов".

4.13.12 Действие ОЗС на блокирование, разрешение работы других функций и формирование логических сигналов настраивается с помощью редактора логических схем или таблицы назначений программного комплекса "Конфигуратор - МТ".

#### 4.14 Защита от повышения напряжения (ЗПН)

4.14.1 Защита от повышения напряжения предназначена для защиты от повышения напряжения в условиях холостого хода генератора.

4.14.2 Защита от повышения напряжения (в соответствии с рисунком Б.11) выполнена с контролем трех линейных напряжений. ЗПН может быть введена в действие программным ключом **S720**.

4.14.3 Пуск защиты происходит при условии повышения напряжения выше заданной уставки "ЗПН РН". При исчезновении тока (снижение тока ниже уставки "ЗПН РТ") защита выводится из действия через выдержку времени "ЗПН Т2" (программный ключ **S721**).

4.14.4 Предусмотрено разрешение ЗПН по назначаемому сигналу "Разреш. ЗПН".

4.14.5 ЗПН действует на сигнализацию и формирование сигнала "Вызов".

4.14.6 Действие ЗПН на блокирование, разрешение работы других функций и формирование логических сигналов настраивается с помощью редактора логических схем или таблицы назначений программного комплекса "Конфигуратор - МТ".

#### 4.15 Защита от перевозбуждения трансформатора

4.15.1 Защита от перевозбуждения предназначена для защиты трансформатора от повышения напряжения или понижения частоты, приводящих к насыщению магнитопровода трансформатора и его нагреву. Защита выполняется по отношению максимального из линейных напряжений к частоте:

$$B_m = \frac{U > f_0}{U_n \times f}, \quad (12)$$

где  $B_m$  - максимальная индукция в магнитопроводе, ое;

$U$  - максимальное из линейных напряжений, В;

частота  $f_0 = 50$  Гц;

напряжение  $U_n = 100$  В;

$f$  - частота сети, Гц.

4.15.2 Функциональная схема алгоритма защиты от перевозбуждения представлена на рисунке Б.12. Защита от перевозбуждения имеет независимую и зависимую времятоковые характеристики, которые могут быть введены программными ключами **S722** и **S723** соответственно.

4.15.3 Независимая ступень срабатывает при превышении индукцией уставки "ПВ U/F1" с выдержкой времени "ПВ U/F Т".

4.15.4 Пуск зависимой ступени происходит при превышении уставки "ПВ U/F1".

4.15.5 Зависимость продолжительности перевозбуждения от кратности максимальной индукции для зависимой ступени задается в табличном виде. Количество точек задается уставкой "ПВ U/F N". Допустимое перевозбуждение в интервалах между точками аппроксимируется линейной функцией.

Зависимая времятоковая характеристика защиты от перевозбуждения показана на рисунке 10.

4.15.6 Продолжительность перевозбуждения ограничена максимальным и минимальными значениями, равными допустимой продолжительности перевозбуждения в крайних точках.

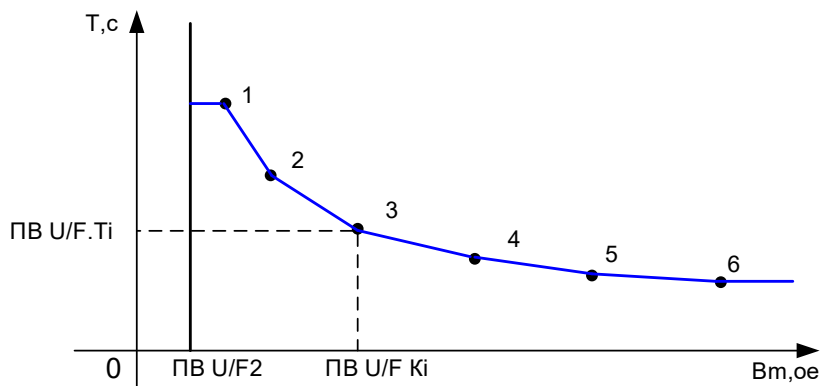


Рисунок 10 - Зависимая времятоковая характеристика защиты от перевозбуждения

4.15.7 Моделирование охлаждения трансформатора при пропадании признака пуска осуществляется в соответствии с формулой

$$T_{\%} = T_{0,\%} \cdot e^{\frac{t}{T_{охл}}}, \quad (13)$$

где  $T_{0,\%}$  - перегрев генератора при пропадании признака пуска защиты от перевозбуждения, %;

$t$  - рассматриваемый момент времени, мин;

$T_{охл}$  - постоянная времени охлаждения трансформатора, мин.

Перегрев генератора  $T_{\%}$  характеризует отношение времени, прошедшего с момента пуска защиты, к времени, необходимому для срабатывания защиты при заданной кратности перевозбуждения.

4.15.8 В блоке осуществляется проверка соответствия уставок условиям работы алгоритмов блока. Значения допустимой магнитной индукции должны быть заданы последовательно, от меньшего значения к большему.

В случае выявления некорректных значений параметров начинает мигать светодиод "Готов" на лицевой панели, формируется сигнал "Ошибка уставок".

4.15.9 Защита действует на сигнализацию и формирование сигнала "Вызов".

4.15.10 Действие защиты на блокирование, разрешение работы других функций и формирование логических сигналов настраивается с помощью редактора логических схем или таблицы назначений программного комплекса "Конфигуратор - МТ".

## 4.16 Защита от потери возбуждения (ЗПВ)

4.16.1 Защита генератора от потери возбуждения (ЗПВ) (в соответствии с рисунком Б.13) предназначена для выявления потери возбуждения генератора и его отключения от сети, при этом предотвращается опасный режим и возможная потеря устойчивости энергосистемы.

4.16.2 Подключение защиты к трансформаторам тока осуществляется в соответствии с п. 4.32.1.

4.16.3 Защита действует на основании вектора сопротивления прямой последовательности, рассчитанного из фазных токов и линейных напряжений, и может быть введена в действие программным ключом **S330**.

4.16.4 Характеристика защиты имеет вид, представленный на рисунке 11. Область расположения симметричной круговой характеристики определяется уставками по сопротивлению срабатывания и смещения при фиксированном угле максимальной чувствительности, равном  $270^\circ$ .

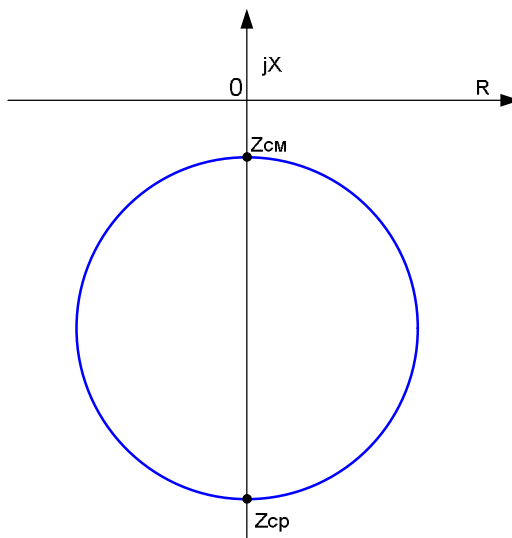


Рисунок 11 - Характеристика реле сопротивления защиты от потери возбуждения

4.16.5 Защита вводится в действие при появлении тока через выдержку времени "ЗПВ Т1".

4.16.6 Действие защиты разрешается при снижении всех линейных напряжений ниже уставки "ЗПВ РН" при введенном программном ключе **S331**.

4.16.7 Защита блокируется при наличии сигнала неисправности цепей напряжения, а также назначаемым сигналом "ЗПВ блок".

4.16.8 ЗПВ действует на сигнализацию и формирование сигнала "Вызов".

4.16.9 Действие ЗПВ на блокирование, разрешение работы других функций и формирование логических сигналов настраивается с помощью редактора логических схем или таблицы назначений программного комплекса "Конфигуратор - МТ".

#### 4.17 Защита от асинхронного режима без потери возбуждения (ЗАР)

4.17.1 Защита генератора от асинхронного режима без потери возбуждения (в соответствии с рисунком Б.14) предназначена для ликвидации асинхронного режима генератора, характеризующегося большими колебаниями активной и реактивной мощности, с целью предотвращения развития крупных аварий.

4.17.2 Подключение защиты к трансформаторам тока осуществляется в соответствии с п. 4.32.1.

4.17.3 Защита имеет две ступени, каждая из которых может быть введена в действие отдельно. При соответствующей конфигурации уставок первая ступень срабатывает, если электрический центр качаний (ЭЦК) находится в линии связи с энергосистемой. Вторая ступень срабатывает, если электрический центр качаний находится в генераторе или повышающем трансформаторе. Каждая ступень срабатывает по факту достижения количества циклов скольжения, заданного уставкой. Количество циклов скольжения задаётся уставками "ЗАР С1" и "ЗАР С2" для первой и второй ступени соответственно.

4.17.4 Первая ступень вводится в работу программным ключом **S335**, вторая - программным ключом **S336**.

4.17.5 Характеристика реле сопротивлений защиты приведена на рисунке 12.

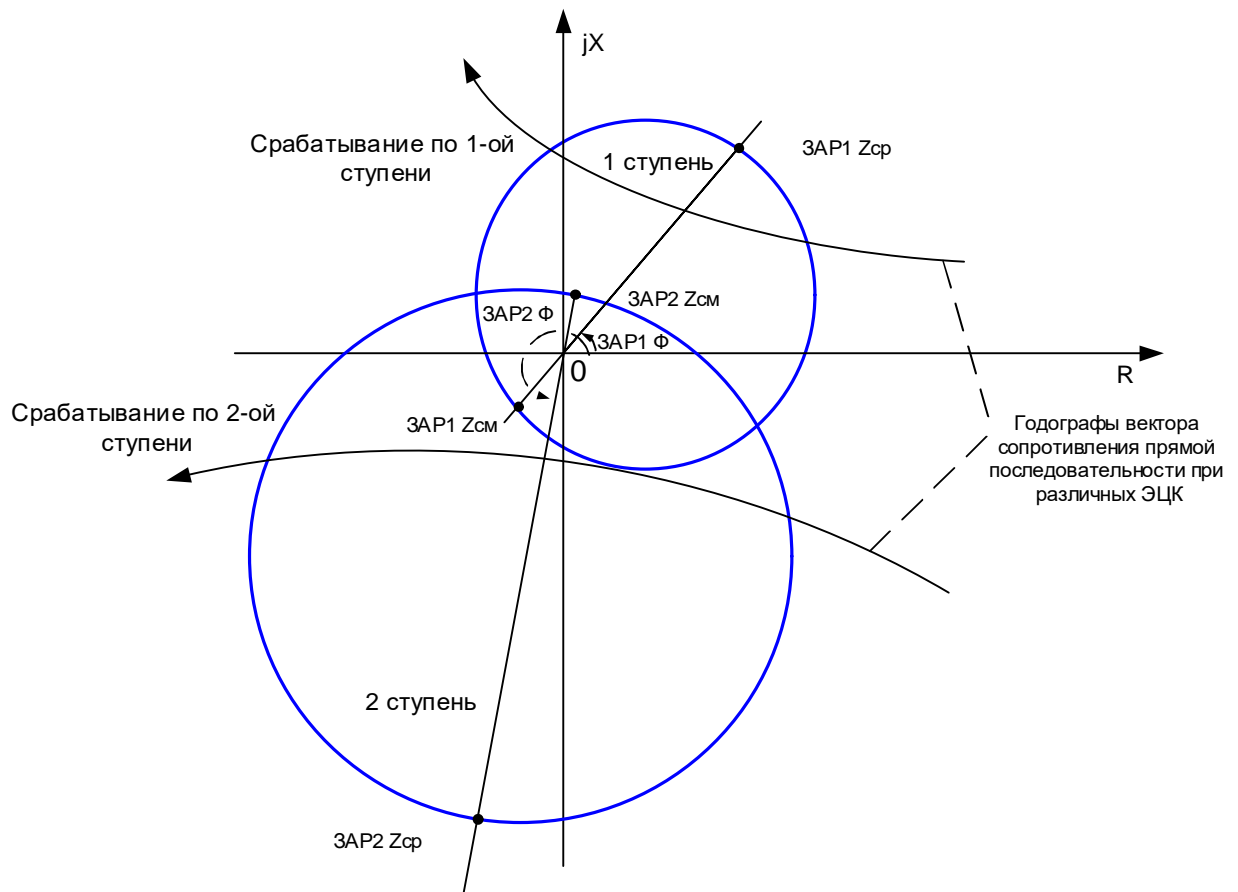


Рисунок 12 - Характеристика реле сопротивлений защиты от асинхронного режима

4.17.6 В нормальном состоянии вектор полного сопротивления нагрузки находится в первом квадранте комплексной плоскости, а пусковые органы  $Z_1$ ,  $Z_2$ ,  $W_1$ ,  $W_2$  находятся в исходном состоянии. Скольжение выявляется в случае последовательного выполнения условий, соответствующих движению вектора сопротивления:

- а)  $Z_1 (Z_2) = 0$  и  $W_1 (W_2) = 0$ ;
- б)  $Z_1 (Z_2) = 1$  и  $W_1 (W_2) = 0$ ;
- в)  $Z_1 (Z_2) = 1$  и  $W_1 (W_2) = 1$ ;
- г)  $Z_1 (Z_2) = 0$  и  $W_1 (W_2) = 1$ ;

$Z_1, Z_2 = 1$  - срабатывание реле сопротивления первой и второй ступени соответственно;

$W_1, W_2 = 1$  - срабатывание фазочувствительного органа первой и второй ступени соответственно (угол вектора сопротивления первой ступени находится в диапазоне от "ЗАР1 Ф" до "ЗАР1 Ф" + 180°, второй ступени - от "ЗАР2 Ф" минус 180° до "ЗАР2 Ф").

При последовательном выполнении вышеуказанных условий определяется, что произошёл один цикл скольжения. При достижении количества циклов скольжения, заданного соответствующей уставкой, происходит срабатывание соответствующей ступени. Логика подсчёта циклов скольжения первой и второй ступеней одинакова.

4.17.7 Защита работает только при исправных цепях измерения напряжения. В случае выявления повреждения (срабатывание КЦН) алгоритм защиты блокируется.

4.17.8 Для блокирования ЗАР предусмотрен назначаемый сигнал "ЗАР блок".

4.17.9 В случае, если положение годографа сопротивлений стабильно и соответствует нормальному состоянию в энергосистеме (отсутствует асинхронный ход), то по истечении времени "ЗАР Тсброс" происходит установка в "0" счётчиков циклов скольжения.

4.17.10 ЗАР действует на сигнализацию и формирование сигнала "Вызов".

4.17.11 Действие ЗАР на блокирование, разрешение работы других функций и формирование логических сигналов настраивается с помощью редактора логических схем или таблицы назначений программного комплекса "Конфигуратор - МТ".

#### 4.18 Защита от реверса активной мощности (ЗРАМ)

4.18.1 Защита от реверса активной мощности предназначена для отключения турбогенератора от сети при беспаровом режиме работы паровой турбины.

4.18.2 Защита выполнена с контролем трёхфазной мощности, рассчитанной по формуле

$$P_{OBR} = \text{Re}(\sqrt{3} \times I_{\phi}^* \times U_{BC} \times e^{j90}), \quad (14)$$

где  $\text{Re}$  - оператор выделения действительной части комплексного числа;

$I_{\phi}^*$  - сопряженное комплексное значение фазного тока  $I_{\phi}$ , подключенного к трансформатору тока фазы А, А;

$U_{BC} \times e^{j90}$  - вектор линейного напряжения  $U_{BC}$ , повернутый на  $+90^\circ$ , В.

Аналоговый вход  $I_{\phi}$  должен быть подключен к обмотке трансформатора тока, предназначенной для измерений, с классом точности не ниже 1.

4.18.3 Функциональная схема алгоритма представлена на рисунке Б.15. Защита вводится в действие программным ключом **S391**. Защита блокируется при выявлении неисправности в цепях напряжения, а также по назначаемому сигналу "ЗРАМ блок".

4.18.4 Алгоритм защиты выполняется с контролем тока обратной последовательности, при введенном программном ключе **S392** защита блокируется при превышении уставки "ЗРАМ РТ I2". ЗРАМ действует на формирование сигнала "Вызов".

4.18.5 Действие ЗРАМ на отключение выключателя, блокирование, разрешение работы других функций и формирование логических сигналов настраивается с помощью редактора логических схем или таблицы назначений программного комплекса "Конфигуратор - МТ".

#### 4.19 Защита от повышения/понижения частоты (ЗППЧ)

4.19.1 Защита от повышения/понижения частоты срабатывает при выходе частоты за заданные границы или превышении скорости изменения частоты.

4.19.2 Алгоритм включает в себя две ступени от повышения частоты, две ступени от понижения частоты, две ступени по скорости изменения частоты с пусковыми органами, реагирующими на направления изменения скорости частоты (в соответствии с рисунком Б.16).

4.19.3 Ввод защиты от повышения частоты осуществляется при помощи программных ключей **S30** и **S31** для первой и второй ступени соответственно.

4.19.4 Ввод защиты от понижения частоты осуществляется при помощи программных ключей **S32** и **S33** для первой и второй ступени соответственно.

4.19.5 Ввод защиты по скорости изменения частоты осуществляется при помощи программных ключей **S34** и **S35** для первой и второй ступеней соответственно. При снижении частоты ниже 12 Гц защита по скорости изменения частоты блокируется.

4.19.6 ЗППЧ выводится из работы при снижении всех линейных напряжений ниже 10 В. ЗППЧ действуют на сигнализацию и формирование сигнала "Вызов".

4.19.7 Действие ЗППЧ на блокирование, разрешение работы других функций и формирование логических сигналов настраивается с помощью редактора логических схем или таблицы назначений программного комплекса "Конфигуратор - МТ".

4.19.8 В блоке обеспечивается формирование сигнала "F вне диап." при снижении частоты ниже 45 Гц, повышении частоты выше 55 Гц и при снижении напряжения прямой последовательности ниже 30 В.

## 4.20 Защита от перегрузки ротора (ЗПР)

4.20.1 Защита от перегрузки ротора предназначена для ликвидации недопустимой перегрузки обмотки ротора генератора. Функциональная схема алгоритма защиты от перегрузки ротора представлена на рисунке Б.17.

4.20.2 По умолчанию защита выполняется по расчетному току ротора (описание расчета в п. 4.21). Переключение на аналоговый вход  $I_{НГР/Р}$  производится программным ключом **S1006**. При этом поперечная дифференциальная защита выводится из действия. Аналоговый вход  $I_{НГР/Р}$  предназначен для измерения переменного тока и должен быть подключен к трансформатору тока, включенному до выпрямительного моста. Приведение тока  $I_{НГР/Р}$  к постоянному току ротора, выраженному по отношению к номинальному току ротора генератора, осуществляется с помощью уставки "Кдтр". Защита выполняется по основной гармонической составляющей токов.

4.20.3 Три ступени ЗПР имеют независимые времятоковые характеристики и могут быть введены в действие программными ключами **S51**, **S52**, **S54** соответственно.

4.20.4 Первая и вторая ступени выполнены с действием на отключение выключателя и формирование сигнала "Вызов". Третья и четвертая ступени выполнены с действием на формирование сигнала "Вызов".

4.20.5 Действие ЗПР на блокирование, разрешение работы других функций и формирование логических сигналов настраивается с помощью редактора логических схем или таблицы назначений программного комплекса "Конфигуратор - МТ".

4.20.6 Третья ступень защиты от перегрузки ротора имеет зависимую времятоковую характеристику, которая может быть введена программным ключом **S53**.

4.20.7 Зависимость продолжительности перегрузки от кратности тока прямой последовательности задается в табличном виде. Количество точек задается уставкой "ЗПР N".

Обратнозависимая времятоковая характеристика ЗПР показана на рисунке 13.

4.20.8 Допустимая перегрузка в интервалах между точками аппроксимируется линейной функцией.

4.20.9 Продолжительность перегрузки ограничена максимальным и минимальным значениями, равными допустимой продолжительности перегрузки в крайних точках.

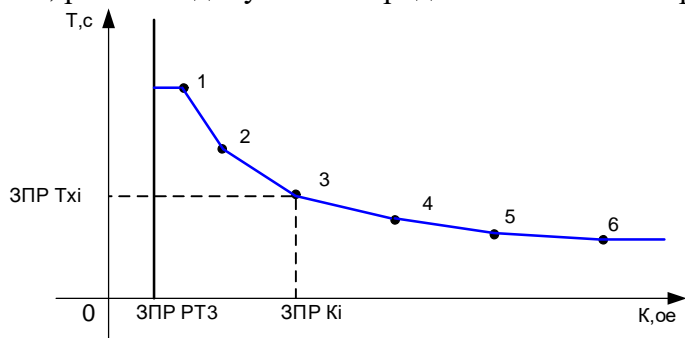


Рисунок 13 - Обратнозависимая времятоковая характеристика ЗПР

4.20.10 Моделирование охлаждения генератора при пропадании признака пуска осуществляется в соответствии с формулой

$$T_{\%} = T_{0,\%} \times e^{-\frac{t}{T_{охл}}}, \quad (15)$$

где  $T_{0,\%}$  - перегрев генератора при пропадании признака пуска защиты от симметричной перегрузки, %;

$t$  - рассматриваемый момент времени, мин;

$T_{охл}$  - постоянная времени охлаждения генератора, мин.

Перегрев генератора  $T_{\%}$  характеризует отношение времени, прошедшего с момента пуска, к времени, необходимому для срабатывания защиты при заданном токе.



## 4.22 Защита от ошибочного включения в сеть

4.22.1 Защита от ошибочного включения в сеть предназначена для ограничения повреждения генератора при ошибочном включении остановленного или включенного, но не синхронизированного генератора.

4.22.2 Защита подключена к трансформаторам тока со стороны выводов генератора.

4.22.3 Функциональная схема алгоритма защиты от ошибочного включения в сеть представлена на рисунке Б.18. Защита вводится в действие программным ключом **S106**.

4.22.4 Защита действует без выдержки времени при превышении максимальным из фазных токов значения, задаваемого уставкой "Ош. вкл. РТ", если в предшествующем режиме максимальное линейное напряжение ниже уставки "Ош. вкл. РН" или присутствует сигнал "F вне диап." в течение времени, задаваемого выдержкой времени "Ош. вкл. Т1". Выдержка времени "Ош. вкл. Т1" должна быть отстроена от времени действия резервных защит.

4.22.5 Минимальное время появления тока после восстановления напряжения задается уставкой "Ош. вкл. Т2".

4.22.6 Защита блокируется при наличии логического сигнала "Ош. вкл. блок." и при выявлении неисправности цепей трансформатора напряжения.

4.22.7 Защита от ошибочного включения действует на отключение выключателя, формирование сигнала "Вызов".

4.22.8 Действие защиты на блокирование, разрешение работы других функций и формирование логических сигналов настраивается с помощью редактора логических схем или таблицы назначений программного комплекса "Конфигуратор - МТ".

## 4.23 Контроль цепей напряжения (КЦН)

4.23.1 В блоке предусмотрены функции контроля исправности цепей измерительного трансформатора напряжения (ТН), выполняемые в соответствии с рисунком Б.29.

4.23.2 Неисправность цепей напряжения фиксируется при наличии одного из следующих признаков:

- одновременное наличие напряжения обратной последовательности выше уставки "КЦН РН U2" и тока обратной последовательности ниже уставки "КЦН РТ I2" в течение времени "КЦН Т1" (программный ключ **S701**);

- одновременное наличие всех линейных напряжений ниже уставки "КЦН РН Uл" и всех фазных токов выше уставки "КЦН РТ I" в течение времени "КЦН Т2" (программный ключ **S702**).

4.23.3 При срабатывании КЦН выдается логический сигнал "Неиспр. ТН". Сброс сигнала "Неиспр. ТН" осуществляется при квитировании или увеличении всех линейных напряжений выше 80 В.

4.23.4 КЦН действует на блокирование РДЗ, ЗПВ, ЗАР, ЗРАМ, предупредительную сигнализацию и формирование сигнала "Вызов".

4.23.5 При наличии назначаемого сигнала "КЦН блок." работа алгоритма КЦН блокируется.

4.23.6 Предусмотрено формирование сигнала "Неиспр. ТН" при наличии назначаемого сигнала "Ав.ТН откл."

## 4.24 Функция контроля давления элегаза

4.24.1 В блоке обеспечивается исполнение сигналов датчиков снижения давления элегаза в выключателе. Функциональная схема алгоритма контроля давления элегаза представлена на рисунке Б.30.

4.24.2 Назначение дискретных входов блока на логические сигналы датчиков снижения давления элегаза должно выполняться в таблице подключений блока с учетом типа контактов датчиков (инверсия сигнала для размыкающих контактов). Для исключения ложного срабатывания сигналы всех датчиков снижения давления элегаза действуют с выдержкой времени 1 с.

4.24.3 Датчик аварийного снижения давления элегаза в выключателе ("2ст.Р<SF6 Q") действует на вызывную сигнализацию, на формирование сигнализации неисправности выключателя и блокировку включения выключателя.

4.24.4 В блоке предусмотрено два вида обработки сигнала датчика аварийного снижения давления элегаза в выключателе ("2ст.Р<SF6 Q"):

- при выведенном программном ключе **S734** сигнал действует на блокирование отключения выключателя и, при введенном программном ключе **S451**, на ускорение функции УРОВ;

- при введенном программном ключе **S734**, если ток в любой из фаз не превышает допустимого тока отключения выключателя, заданного уставкой "SF6 откл.РТ", сигнал с выдержкой времени "SF6 откл. Т" действует на отключение выключателя; в противном случае (при превышении током уставки "SF6 откл.РТ") действие сигнала аналогично описанному в предыдущем пункте.

4.24.5 При введенном программном ключе **S732** срабатывание датчика аварийного снижения давления элегаза в выключателе осуществляется только при срабатывании датчика первой (предупредительной) ступени.

## 4.25 Оперативное управление выключателем

4.25.1 Формирование команд оперативного управления выключателем выполняется в соответствии с рисунком Б.20.

4.25.2 В блоке предусмотрено три режима управления (рисунок 15). Управление выключателем (включение и отключение) возможно только в одном режиме управления в один момент времени:

- местное управление (МУ);
- дистанционное управление по дискретным сигналам (ДУ-ДС);
- дистанционное управление по сигналам АСУ (ДУ-АСУ).

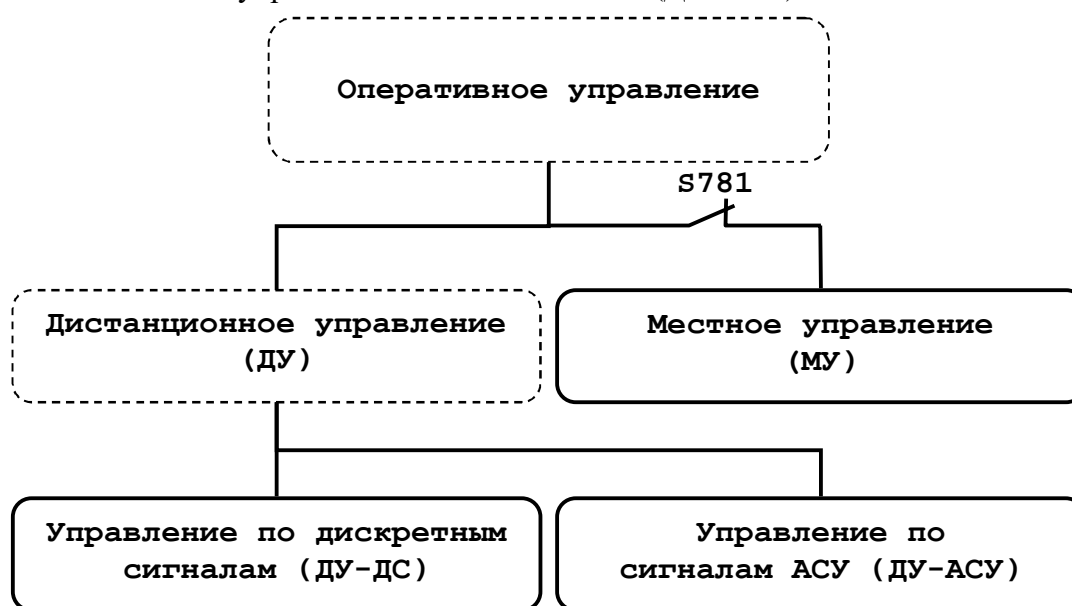






Рисунок 15 - Структурная схема организации режимов управления

4.25.3 Изменение режима "Местное" - "Дистанционное" происходит при нажатии кнопки  на лицевой панели. Сигнализация активного местного управления осуществляется светодиодом  на лицевой панели. Местное управление выключателем осуществляется с кнопок  и  на лицевой панели.

4.25.4 При местном управлении формирование команд включения и отключения выключателя возможно только с пульта, команды по дискретным сигналам и по каналам АСУ блокируются.

4.25.5 При введенном программном ключе **S781** режим управления "Местное" блокируется, управление выключателем осуществляется по дискретным сигналам или по АСУ.

4.25.6 Дистанционное оперативное управление по дискретным сигналам осуществляется при отсутствии сигнала на логическом входе "ОУ". При этом оперативное управление выключателем осуществляется по сигналам дискретных входов "ОУ Включить", "ОУ Отключить".

4.25.7 При введенном программном ключе **S780** команда отключения по дискретному входу "ОУ Отключить" выполняется вне зависимости от выбранных режимов оперативного управления.

4.25.8 Дистанционное оперативное управление по сигналам АСУ осуществляется при наличии сигнала на логическом входе "ОУ". При этом оперативное управление выключателем осуществляется по сигналам АСУ "АСУ\_Включить", "АСУ\_Отключить".

4.25.9 Оперативное управление выключателем, а также переключение режимов управления блокируются при подаче сигнала "Вывод АУВ" или при введенном программном ключе **S700**.

#### 4.26 Включение выключателя

4.26.1 Алгоритм формирования команды включения выключателя представлен на рисунке Б.21. Включение выключателя осуществляется замыканием контакта выходного реле "Включить", контакты которого рекомендуется последовательно соединить с внешним промежуточным реле, управляющим электромагнитом включения.

4.26.2 Блок обеспечивает защиту от многократного включения ("прыгания") выключателя. При наличии команд включения и отключения выключателя осуществляется блокирование команды включения. Блокировка снимается через 1 с после возврата команды отключения выключателя.

4.26.3 Включение выключателя осуществляется по командам оперативного управления или при поступлении сигнала включения от внешних устройств автоматики на логический вход "Включение внеш."

4.26.4 Блок обеспечивает контроль синхронизма между напряжением  $U_{BC}$  и  $U_{BC2}$  при оперативном включении (программный ключ **S631**).

Для обеспечения синхронизма двух напряжений необходимо выполнение следующих условий:

- напряжения должны превышать уставку "Синх.  $U >$ ";
- напряжение на сборных шинах  $U_2$  должно быть меньше уставки "Синх.  $U_2 <$ ";
- разность действующих значений напряжений должна быть меньше уставки "Синх.  $dU$ ";
- разность частот напряжений должна быть меньше уставки "Синх.  $dF$ ";
- модуль угла между напряжениями должен быть меньше уставки "Синх.  $\Phi$ ".

Сравнение действующих значений напряжений производится по первичным значениям. При разных коэффициентах трансформации необходимо задать коэффициенты трансформации трансформаторов напряжения. При разных соединениях обмоток трансформаторов напряжения необходимо компенсировать поворот фазы, задав уставку "Синх.  $\Phi_{пов}$ ". При определении угла между напряжениями  $U_{BC}$  и  $U_{BC2}$ , напряжение  $U_{BC2}$  поворачивается на угол, равный "Синх.  $\Phi_{пов}$ ", в положительном направлении (против часовой стрелки).

При формировании сигнала "Включение с КС" (рисунок Б.21) на время, определяемое уставкой "Синх. Т", осуществляется пуск алгоритма КС (рисунок Б.22). Если в течение этого времени происходит синхронизация двух напряжений, выдается команда на включение выключателя. В противном случае работа алгоритма прекращается, в журнале сообщений формируется запись "Отсутствие синхронизма при попытке включения".

При вводе отличного от нуля значения уставки "Синх. Т<sub>СВ</sub>", задающей собственное время включения выключателя, активизируется функция улавливания синхронизма. Команда включения выключателя выдается с упреждением момента наступления синхронизма напряжений на время "Синх. Т<sub>СВ</sub>".

Подача сигнала на отключения выключателя, от любого источника, сбрасывает

4.26.5 Включение выключателя блокируется при:

- действию защит и автоматики блока на отключение;
- выявлении неисправности выключателя;
- поступлении сигнала на назначаемый вход "Включение блок.";
- наличии сигнала запрета пуска перегретого генератора от тепловой модели.

4.26.6 Возврат реле "Включить" осуществляется при появлении сигнала на дискретном входе "РПВ" или при выявлении неисправности выключателя при условии отсутствия протекания тока через электромагнит включения.

4.26.7 Включение выключателя блокируется при подаче сигнала "Вывод АУВ" или при введенном программном ключе **S700**.

4.26.8 В блоке предусмотрена возможность выдачи импульсной команды включения длительностью "Вкл. Тимп". Длительность уставки "Вкл. Тимп" должна быть больше собственного времени включения выключателя, но меньше времени термической стойкости электромагнита включения. Ввод импульсного способа выдачи команды включения производится программным ключом **S710**.

#### 4.27 Отключение выключателя

4.27.1 Алгоритм формирования команды отключения выключателя представлен на рисунке Б.23. Отключение выключателя осуществляется замыканием контакта выходного реле "Отключить", контакты которого рекомендуется последовательно соединить с внешним промежуточным реле, управляющим электромагнитом отключения.

4.27.2 Отключение выключателя осуществляется при наличии команды оперативного управления; срабатывании защит с действием на отключение; аварийном снижении давления элегаза в выключателе. Отключение выключателя может быть заблокировано при аварийном снижении давления элегаза в выключателе.

4.27.3 Возврат реле "Отключить" осуществляется при исчезновении сигнала отключения и появлении сигнала на дискретном входе "РПО", с задержкой на время, заданное уставкой "Откл.Т", при условии отсутствия протекания тока через электромагниты отключения.

4.27.4 При подаче сигнала "Вывод АУВ" или при введенном программном ключе **S700** возврат реле "Отключить" происходит с задержкой на время, заданное уставкой "Откл. Т", после исчезновения сигнала отключения.

4.27.5 В блоке предусмотрена возможность выдачи импульсной команды отключения длительностью "Откл. Тимп". Длительность уставки "Откл. Тимп" должна быть больше собственного времени отключения выключателя, но меньше времени термической стойкости электромагнита отключения. Ввод импульсного способа выдачи команды отключения производится программным ключом **S710**.

4.27.6 При срабатывании защит, работающих по измеренным значениям величин, формируется сигнал срабатывания защит "Сраб.защ.". Возврат сигнала после исчезновения признака срабатывания защит происходит с задержкой 100 мс.

4.27.7 Блок обеспечивает формирование команды отключения ШСВ при пуске второй ступени РДЗ, МТЗ, второй ступени ТЗОП через выдержку времени "ШСВ Т" и при пуске ускорения РДЗ, МТЗ, ТЗОП через выдержку времени "ШСВ Туск".

4.27.8 Для команды "Откл. ШСВ" предусмотрена задержка на возврат, задаваемая уставкой "ШСВ Тз".

#### **4.28 Устройство резервирования при отказе выключателя (УРОВ)**

4.28.1 В блоке реализовано устройство резервирования при отказе выключателя. Функциональная схема алгоритма УРОВ представлена на рисунке Б.19.

4.28.2 Ввод УРОВ осуществляется программным ключом **S44**.

4.28.3 Пуск УРОВ происходит при:

- срабатывании защит с действием на пуск УРОВ (рисунок Б.23);
- отключении по сигналу "Откл. от Осн.защ." или по сигналу "Откл. от УРОВ";
- подаче сигнала на логический вход "Пуск УРОВ".

4.28.4 Срабатывание УРОВ выполняется с выдержкой времени, определяемой уставкой "УРОВ Т". При введенном программном ключе **S451** осуществляется ускорение функции УРОВ по сигналу от алгоритма контроля аварийного снижения давления элегаза выключателя. При ускорении УРОВ срабатывание происходит при пуске УРОВ без выдержки времени.

4.28.5 Возврат УРОВ осуществляется при появлении сигнала "РПО" или при снижении тока ниже уставки "УРОВ РТ". Действие минимального реле тока УРОВ может быть заблокировано логическим сигналом "РТ УРОВ блок".

4.28.6 Для блокирования УРОВ предусмотрен логический сигнал "УРОВ блок".

#### **4.29 Функции диагностики цепей выключателя**

4.29.1 Диагностика исправности цепей выключателя осуществляется в соответствии с алгоритмом, представленным на рисунке Б.28. Сигнал неисправности формируется в следующих случаях:

- несоответствие сигналов положения выключателя "РПО", "РПВ", "РПВ2";
- неготовность привода выключателя или срабатывание УРОВ;
- невыполнение команды включения выключателя при подаче сигнала включения длительностью более 1 с или невыполнение команды отключения выключателя при подаче сигнала отключения длительностью более 0,5 с;
- аварийное снижение давления элегаза в выключателе.

4.29.2 Сигнал неисправности выключателя действует на вызывную сигнализацию и блокирует включение выключателя.

4.29.3 Возврат сигнала неисправности выключателя по причине несоответствия сигналов "РПО", "РПВ", "РПВ2" происходит при исчезновении данной причины, по другим перечисленным причинам - при квитировании сигнализации.

4.29.4 Диагностика состояния цепей управления выключателя по состоянию сигналов "РПО", "РПВ" срабатывает при совпадении данных сигналов, с выдержкой времени "Неисп. Т1". При введенном программном ключе **S416** дополнительно осуществляется аналогичный контроль по состоянию сигналов "РПО", "РПВ 2".

Диагностика готовности привода выключателя (по сигналу "Ав.ШП/Пружина") срабатывает с выдержкой времени "Неисп. Т2". Выбор типа контактов подключенной цепи (замыкающие или размыкающие) осуществляется программным ключом **S712**.

Дискретный вход "Ав. ШП/Пружина" предназначен для подключения:

- контакта положения автоматического выключателя питания цепи включения выключателя с зависимым типом привода (электромагнит включения);
- контакта взведенной пружины, в случае применения выключателя с независимым типом привода (включение осуществляется предварительно заряженной пружиной);
- контакта реле готовности блока управления выключателем с магнитной защелкой.

Программный ключ **S712** предназначен для возможности использования размыкающих контактов положения автоматического выключателя, взведенной пружины или реле готовности.

4.29.5 Функции диагностики цепей выключателя могут быть выведены из работы при помощи программного ключа **S700** или по сигналу "Вывод АУВ".

#### **4.30 Функции защиты и диагностики электромагнитов управления выключателем**

4.30.1 Алгоритм функции защиты и диагностики электромагнитов управления (ЭМУ) выключателем представлены на рисунке Б.31.


4.30.2 Факт наличия токов ЭМУ определяется по сигналам от внешних токовых реле, подключаемых к входным сигналам "Вх. ДТ ЭВ", "Вх. ДТ ЭО1", "Вх. ДТ ЭО2".

4.30.3 Защита электромагнитов от длительного протекания токов действует с выдержкой времени "ЭМ Т" на выходные логические сигналы "Защ.ЭВ ЭО1", "Защ.ЭО2", которые могут быть назначены на отключение автоматов шин питания через независимые расцепители. Срабатывание защиты ЭМУ от длительного протекания тока действует на вызывную сигнализацию.

#### **4.31 Функции сигнализации**

4.31.1 Обобщенная вызывная сигнализация (в соответствии с рисунком Б.24) выдается при срабатывании защит блока с действием на отключение или на сигнализацию, в том числе по сигналам внешних защит и УРОВ, а также при выявлении неисправностей системами диагностики и самодиагностики, и при подаче сигнала на назначаемый логический вход "Вызов польз."

4.31.2 Сигнализация аварийного отключения выключателя (в соответствии с рисунком Б.26) срабатывает при отключении выключателя по любой причине, кроме команд оперативного управления. Сигнализация может быть заблокирована при подаче сигнала на логический вход "Блок. Ав. откл."

4.31.3 Квитирование сигнализации, а также функции диагностики неисправности выключателя, производится с пульта нажатием кнопки "", по сигналу "Квитир. внеш." или подачей соответствующей команды по каналам связи от АСУ или ПЭВМ (в соответствии с рисунком Б.25).

4.31.4 В блоке обеспечивается формирование сигналов положения выключателя выходными оптоэлектронными реле "Q включен" и "Q отключен". Функциональная схема алгоритма сигнализации положения выключателя представлена на рисунке Б.27.

Сигнал "Q отключен" выдается при отключенном положении выключателя. Если произведено ручное отключение выключателя, сигнал выдается постоянно, если выключатель отключен действием защит или автоматики - выдается мигающий сигнал с частотой 1 Гц.

Сигнал "Q включен" выдается при включенном положении выключателя.

Снятие мигающего сигнала сигнализации положения выключателя осуществляется при квитировании, ручном включении и ручном отключении выключателя.

Оптоэлектронные выходные реле "Q включен" и "Q отключен" предназначены для коммутации активной нагрузки постоянного или переменного тока. При коммутации индуктивной нагрузки постоянного тока необходимо у нагрузки устанавливать демпфирующие диоды. При коммутации емкостной нагрузки или ламп накаливания мощностью не более 15 Вт необходимо ограничивать импульс тока до 0,4 А в течение 10 мс.

4.31.5 В случае выявления отказа блока системой самодиагностики или при отсутствии оперативного питания блока замыкаются контакты выходного реле "Отказ БМРЗ" (рисунок Б.28).

## 4.32 Подключение функций к трансформаторам тока

4.32.1 В блоке обеспечивается переключение сторон контролируемых токов для защит, перечисленных в таблице 12. Переключение производится при помощи программных ключей в соответствии с таблицей 12.

Таблица 12 - Подключение функций к трансформаторам тока

Функция		ТТ стороны нейтрали	ТТ стороны выводов
1	Резервная дистанционная защита	По умолчанию	<b>S1007</b>
2	ТО	<b>S1001</b>	По умолчанию
3	МТЗ, защита от симметричной перегрузки, тепловая модель	По умолчанию	<b>S1002</b>
4	ТЗОП	По умолчанию	<b>S1004</b>
5	ЗПВ, ЗАР, ПМК ("Разгр. по Ракт")	По умолчанию	<b>S1003</b>
6	Защита от перегрузки ротора	По умолчанию	<b>S1005</b>
7	Контроль токов для ЗПН, ЗРАМ, УРОВ, КЦН, контроль давления элегаза	<b>S1008</b>	По умолчанию

## 5 Вспомогательные функции блока

### 5.1 Измерение параметров сети

5.1.1 Блок обеспечивает измерение или вычисление следующих параметров:

- действующих значений токов фаз со стороны выводов генератора I<sub>ВА</sub>, I<sub>ВВ</sub>, I<sub>ВС</sub>;
- действующих значений токов фаз со стороны нейтрали генератора I<sub>НА</sub>, I<sub>НВ</sub>, I<sub>НС</sub>;
- тока измерительного ТТ фазы А для защиты от реверса активной мощности I<sub>Ф</sub>;
- тока между ветвями параллельных обмоток генератора I<sub>НГР</sub>;
- действующих значений линейных напряжений U<sub>АВ</sub>, U<sub>ВС</sub>, U<sub>СА</sub>;
- действующего значения линейного напряжения контроля синхронизма U<sub>bc(2)</sub>;
- действующего значения первой гармоники напряжения нулевой последовательности со стороны выводов генератора 3U<sub>0В</sub>;
- измеренного тока нулевой последовательности 3I<sub>0</sub> изм.;
- частоты F;
- скорости изменения частоты dF/dt;
- дифференциальных токов I<sub>диф А</sub>, I<sub>диф В</sub>, I<sub>диф С</sub> и токов торможения I<sub>ТОРМ А</sub>, I<sub>ТОРМ В</sub>, I<sub>ТОРМ С</sub> продольной дифференциальной защиты;
- номинальных токов сторон дифференциальной защиты I<sub>В.НОМ</sub>, I<sub>Н.НОМ</sub>;
- коэффициента выравнивания K<sub>ВЫР</sub>;
- группы соединения сторон дифференциальной защиты (Группа вычисл.);
- действующих значений токов прямой и обратной последовательности со стороны выводов генератора I<sub>1В</sub>, I<sub>2В</sub>;
- расчетного тока нулевой последовательности со стороны выводов генератора 3I<sub>0В РАСЧ</sub>;

- действующих значений токов прямой и обратной последовательности со стороны нейтрали генератора  $I_{1H}, I_{2H}$ ;
- расчетного тока нулевой последовательности со стороны нейтрали генератора  $3I_{0H \text{ РАСЧ}}$ ;
- действующих значений напряжений прямой и обратной последовательностей  $U_1, U_2$ ;
- межфазных сопротивлений и их углов  $Z_{AB}, Z_{BC}, Z_{CA}$ ;
- сопротивления прямой последовательности и его угла  $Z_1$ ;
- трехфазной полной, активной, реактивной мощностей и коэффициента мощности  $S, P, Q$  и  $\cos(\phi)$ ;
- трехфазной активной мощности, вычисленной по току  $I_\phi$  и напряжению  $U_{BC}$  (Робр);
- значения высших гармоник тока нулевой последовательности ВГ  $3I_0$ ;
- расчетного тока нулевой последовательности  $3I_{0В \text{ РАСЧ}}$ ;
- действующего значения первой и третьей гармоник напряжения нулевой последовательности со стороны выводов генератора  $3U_{0В}, 3U_{0В(3Г)}$ ;
- усредненного действующего значения третьей гармоники напряжения нулевой последовательности со стороны выводов генератора  $3U_{0В(3Г) \text{ уср}}$ ;
- действующего значения третьей гармоники напряжения нулевой последовательности со стороны нейтрали генератора  $3U_{0Н(3Г)}$ ;
- рабочего напряжения и напряжения торможения защиты статора от замыканий на землю по третьей гармонике напряжения нулевой последовательности  $U_{\text{торм}(3Г), U_{\text{раб}(3Г)}$ ;
- приращения третьей гармоники напряжения нулевой последовательности  $d3U_{0В(3Г)}$ ;
- эквивалентного тока тепловой модели (Экв. ток);
- расчетной температуры (Расч. темп.);
- измеренного и расчетного тока ротора  $I_{\text{р изм}}, I_{\text{р РАСЧ}}$ ;
- напряжения и тока прямой последовательности  $U_1, I_1$ ;
- расчетного тока возбуждения  $I_{\text{fe}}$ ;
- приведенного тока реакции якоря  $k_{id} * I_1$  и расчетной эдс реакции якоря  $E_b$ ;
- разности углов между напряжениями  $U_{bc2} \wedge U_{bc}$ ;
- модуля разности напряжений  $|U_{bc} - U_{bc2}|$ ;
- частоты напряжения контроля синхронизма  $F(U_{bc2})$ ;
- разности частот  $S(U_{bc}, U_{bc2})$  и магнитной индукции  $B_m$ ;
- количества циклов скольжения первой и второй ступени ЗАР.

5.1.2 Блок отображает действующие значения первой гармонической составляющей напряжений и токов, если не оговорено иное.

5.1.3 Измерение частоты производится при значении напряжения  $U_1$ , превышающем 14 В (вторичное значение), или при значении тока  $I_1$ , превышающем 0,4 А (вторичное значение).

## 5.2 Управление программами уставок

5.2.1 Блок обеспечивает ввод и хранение двух программ уставок.

5.2.2 Переключение программ уставок происходит при:

- выведенном программном ключе **S717** по наличию или отсутствию сигнала на логическом входе "Программа 2" (переход на первую программу происходит с регулируемой выдержкой времени на возврат "Тпрогр2");
- введенном программном ключе **S717** и отсутствии логического сигнала "Бл.смены пр.уст.по ДС" логическими сигналами "Программа 1" и "Программа 2";
- введенном программном ключе **S717** и отсутствии логического сигнала "Бл.смены пр.уст.из АСУ" командами из АСУ "АСУ\_Программа 1" и "АСУ\_Программа 2".

5.2.3 При пуске защит смена программ уставок блокируется.

### 5.3 Учет ресурса выключателя

5.3.1 В блоке реализована функция расчета остаточного ресурса выключателей при коммутациях. Значение ресурса отображается в процентном отношении, где 100 % - новый выключатель.

5.3.2 Задание текущего ресурса выключателя осуществляется присвоением уставке "Тек. ресурс" требуемого ненулевого значения, которое запоминается в функции.

При каждом отключении выключателя блок измеряет максимальный ток отключения за время, заданное уставкой "Тоткл.полн.", рассчитывает израсходованный ресурс и вычитает его из значения текущего ресурса выключателя.

5.3.3 Отображение расчетного остаточного ресурса выключателя осуществляется на дисплее пульта или в программном комплексе "Конфигуратор - МТ".

5.3.4 Коммутационный ресурс (КР) за один цикл ВО (включения / отключения) рассчитывается на основании заданных уставок в соответствии с графиком, представленным на рисунке 16. За один цикл ВО значение расчетного остаточного ресурса выключателя уменьшается на  $100\% / \text{КР}$ . При токе отключения, превышающем максимальный ток отключения, расчетный остаточный ресурс снижается до нуля - выключатель считается выработавшим свой ресурс.

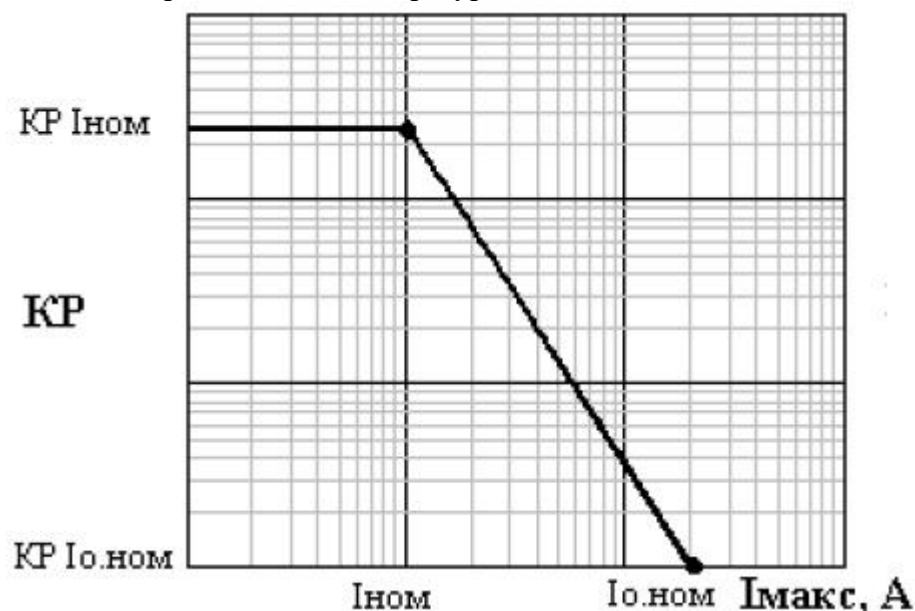


Рисунок 16 - Зависимость КР от максимального тока (в двойном логарифмическом масштабе)

### 5.4 Самодиагностика блока

5.4.1 В блоке обеспечивается оперативный контроль работоспособности (самодиагностика) в течение всего времени работы.

5.4.2 Результаты самодиагностики блока отображаются на дисплее и в программном комплексе "Конфигуратор - МТ" в соответствии с таблицей 13.

Таблица 13 - Параметры самодиагностики

Наименование параметра		Описание параметра
1	Отказ БМРЗ	Отказ блока
2	Отказ МВВ (лог)	Отказ модуля ввода - вывода
3	Отказ МПВВ (лог)	Отказ модуля питания и ввода - вывода
4	Отказ ПМК	Отказ программного модуля конфигурации (алгоритмов и настроек пользователя)
5	Уставки: Iv.ном	Ошибка уставок: неверное значение номинального тока стороны ввода
6	Уставки: In.ном	Ошибка уставок: неверное значение номинального тока стороны нейтрали
7	Уставки: Кыр	Ошибка уставок: неверный коэффициент выравнивания
8	Уставки: Фазировка	Ошибка уставок: неверная фазировка
9	Уставки: ДЗТ	Ошибка уставок: неверное значение коэффициентов торможения ДЗТ
10	Уставки: Перегр.	Ошибка уставок: неверная последовательность задания кратности перегрузки
11	Уставки: Перевозб.	Ошибка уставок: неверная последовательность задания допустимой магнитной индукции
12	Уставки: ЗПР	Ошибка уставок: неверная последовательность задания кратности перегрузки
13	Уставки: ПТР	Ошибка уставок: неверная последовательность задания уставок характеристики холостого хода
14	Ошибка RTC	Ошибка часов реального времени
15	Ошибка 01	Ошибка функционирования, код 01
16	Ошибка 10	Ошибка функционирования, код 10

## 5.5 Накопительная информация

5.5.1 Блок осуществляет подсчет количества событий в регистраторах накопительной информации. Сброс накопительной информации осуществляется только при замене БФПО блока.

5.5.2 Состав накопительной информации приведен в таблице 14.

Таблица 14 - Накопительная информация

Наименование накопителя		Описание накопителя
1	Сраб. ДТО	Количество срабатываний ДТО
2	Сраб. ДЗТ	Количество срабатываний ДЗТ
3	Сраб. ПДЗ	Количество срабатываний ПДЗ
4	Пуск РДЗ 1	Количество пусков первой ступени РДЗ
5	Сраб. РДЗ 1	Количество срабатываний первой ступени РДЗ
6	Пуск РДЗ 2	Количество пусков второй ступени РДЗ
7	Сраб. РДЗ 2	Количество срабатываний второй ступени РДЗ
8	Сраб. Уск. РДЗ	Количество срабатываний УРДЗ
9	Сраб. УБК dI2	Количество срабатываний УБК по аварийной составляющей тока I2
10	Сраб. УБК dI	Количество срабатываний УБК по аварийной составляющей фазного тока
11	Сраб. ТО	Количество срабатываний ТО
12	Пуск МТЗ	Количество пусков МТЗ
13	Сраб. МТЗ	Количество срабатываний МТЗ
14	Сраб. УМТЗ	Количество срабатываний УМТЗ

Продолжение таблицы 14

Наименование накопителя		Описание накопителя
15	Пуск Перегр.	Количество пусков защиты от перегрузки
16	Сраб. Перегр.	Количество срабатываний защиты от перегрузки
17	Пуск Перегр. зав.	Количество пусков защиты от перегрузки с зависимой выдержкой времени
18	Сраб. Перегр. зав.	Количество срабатываний защиты от перегрузки с зависимой выдержкой времени
19	Повышение Т	Количество срабатываний первой ступени ТМ
20	Сраб. ТМ	Количество срабатываний второй ступени ТМ
21	Пуск ТЗОП 1	Количество пусков первой ступени ТЗОП
22	Сраб. ТЗОП 1	Количество срабатываний первой ступени ТЗОП
23	Пуск ТЗОП 2	Количество пусков второй ступени ТЗОП
24	Сраб. ТЗОП 2	Количество срабатываний второй ступени ТЗОП
25	Пуск ТЗОП 3	Количество пусков третьей ступени ТЗОП
26	Сраб. ТЗОП 3	Количество срабатываний третьей ступени ТЗОП
27	Пуск ТЗОП 4	Количество пусков четвертой ступени ТЗОП
28	Сраб. ТЗОП 4	Количество срабатываний четвертой ступени ТЗОП
29	Сраб. Уск. ТЗОП	Количество срабатываний ускоренной ТЗОП
30	Пуск ОЗЗ 1	Количество пусков первой ступени ОЗЗ
31	Сраб. ОЗЗ 1	Количество срабатываний первой ступени ОЗЗ
32	Пуск ОЗЗ 2	Количество пусков второй ступени ОЗЗ
33	Сраб. ОЗЗ 2	Количество срабатываний второй ступени ОЗЗ
34	Пуск ОЗЗ в.г.	Количество пусков ОЗЗ по высшим гармоникам тока $3I_0$
35	Сраб. ОЗЗ в.г.	Количество срабатываний ОЗЗ по высшим гармоникам тока $3I_0$
36	Пуск ОЗЗ $3U_0$	Количество пусков ОЗЗ по напряжению $3U_0$
37	Сраб. ОЗЗ $3U_0$	Количество срабатываний ОЗЗ по напряжению $3U_0$
38	Сраб. ОЗЗ $d3U_0$	Количество срабатываний ОЗЗ по приращению напряжения $3U_0$ (третья гармоника)
39	Сраб. ОЗЗ $3U_0(3г)$	Количество срабатываний ОЗЗ по напряжению $3U_0$ (третья гармоника)
40	Сраб. ЗПН	Количество срабатываний ЗПН
41	Сраб. ПВ U/F 1	Количество срабатываний первой ступени защиты от перевозбуждения трансформатора
42	Сигн. ПВ U/F 2	Количество срабатываний второй ступени защиты от перевозбуждения трансформатора
43	Сраб. ЗПВ	Количество срабатываний ЗПВ
44	Сраб. ЗАР 1	Количество срабатываний первой ступени ЗАР
45	Сраб. ЗАР 2	Количество срабатываний второй ступени ЗАР
46	Сраб. ЗРАМ	Количество срабатываний ЗРАМ
47	Сраб. ЗППЧ1 F>	Количество срабатываний первой ступени ЗППЧ от повышения частоты
48	Сраб. ЗППЧ3 F<	Количество срабатываний первой ступени ЗППЧ от понижения частоты
49	Сраб. ЗППЧ2 F>	Количество срабатываний второй ступени ЗППЧ от повышения частоты
50	Сраб. ЗППЧ4 F<	Количество срабатываний второй ступени ЗППЧ от понижения частоты
51	Сраб. ЗППЧ1 S	Количество срабатываний первой ступени ЗППЧ по скорости изменения частоты
52	Сраб. ЗППЧ2 S	Количество срабатываний второй ступени ЗППЧ по скорости изменения частоты
53	Сраб. ЗПР 1	Количество срабатываний первой ступени ЗПР
54	Сраб. ЗПР 2	Количество срабатываний второй ступени ЗПР
55	Сраб. ЗПР 3	Количество срабатываний третьей ступени ЗПР
56	Сраб. ЗПР 4	Количество срабатываний четвертой ступени ЗПР

Продолжение таблицы 14

Наименование накопителя		Описание накопителя
57	Сраб. Ошиб. вкл.	Количество срабатываний защиты от ошибочных включений
58	Сраб. УРОВ	Количество срабатываний УРОВ
59	Количество откл.	Количество отключений выключателя
60	Моточасы	Количество часов, которое блок находится в работе после установки БФПО

## 5.6 Максметры

5.6.1 Блок обеспечивает фиксацию максимальных зарегистрированных значений токов и напряжений, представленных в таблице 15.

5.6.2 Сброс накопленных максметрами значений осуществляется при подаче логического сигнала "Сброс максметров" или при подаче соответствующей команды с пульта или из программного комплекса "Конфигуратор - МТ".

Таблица 15 - Максметры

Наименование максметра		Единицы измерения	Описание параметра
<b>Измеряемые значения</b>			
1	MAX I <sub>на</sub> , I <sub>нв</sub> , I <sub>нс</sub>	A	Максимальный ток стороны нейтрали
2	MAX I <sub>ва</sub> , I <sub>вв</sub> , I <sub>вс</sub>	A	Максимальный ток стороны выводов
3	MAX I <sub>И0</sub> изм.	A	Максимальный измеренный ток I <sub>И0</sub>
4	MAX I <sub>И0</sub> расч.	A	Максимальный расчетный ток I <sub>И0</sub>
5	МАКС I <sub>0</sub> ВГ	A	Максимальное значение высших гармоник тока I <sub>И0</sub>
6	MAX I <sub>нгр</sub>	A	Максимальный уравнивающий ток между параллельными обмотками генератора
7	MAX I <sub>Уов(1г.)</sub>	B	Максимальное значение первой гармоники напряжения I <sub>Уов</sub> со стороны выводов
8	MAX I <sub>Уов(3г.)</sub>	B	Максимальное значение третьей гармоники напряжения I <sub>Уов</sub> со стороны выводов
9	MAX I <sub>Уон(3г.)</sub>	B	Максимальное значение третьей гармоники напряжения I <sub>Уон</sub> со стороны нейтрали
10	MAX I <sub>p</sub> изм.	A	Максимальный измеренный ток ротора
<b>Расчетные значения</b>			
11	MAX I <sub>диф A</sub>	ном	Максимальный дифференциальный ток фазы А
12	MAX I <sub>диф B</sub>	ном	Максимальный дифференциальный ток фазы В
13	MAX I <sub>диф C</sub>	ном	Максимальный дифференциальный ток фазы С
14	MAX I <sub>торм A</sub>	ном	Максимальный ток торможения фазы А
15	MAX I <sub>торм B</sub>	ном	Максимальный ток торможения фазы В
16	MAX I <sub>торм C</sub>	ном	Максимальный ток торможения фазы С
17	MAX I <sub>p</sub> расч.	A	Максимальный расчетный ток ротора
18	MAX U <sub>раб(3г)</sub>	B	Максимальное рабочее напряжение защиты статора от замыканий на землю по третьей гармонике напряжения I <sub>У0</sub>
19	MAX U <sub>торм(3г)</sub>	B	Максимальное напряжение торможения защиты статора от замыканий на землю по третьей гармонике напряжения I <sub>У0</sub>
20	MAX dI <sub>У0(3г)</sub>	B	Максимальное значение броска напряжения третьей гармоники напряжения I <sub>У0н</sub>

## 5.7 Осциллографирование аварийных событий

5.7.1 В составе осциллограммы блок регистрирует 15 аналоговых сигналов измеряемых вторичных токов и напряжений, а также основные логические сигналы состояния и срабатывания функций блока. Состав регистрируемых логических сигналов отображается в программном комплексе "Конфигуратор - МТ" при редактировании таблицы назначений, а также при просмотре осциллограмм.

5.7.2 В состав осциллограммы могут быть дополнительно включены сигналы дискретных входов, кнопок пульта и любые логические сигналы алгоритмов БФПО и пользовательских алгоритмов, доступные в таблице назначений.

## 5.8 Журналы сообщений и аварий

5.8.1 Блок обеспечивает регистрацию сообщений в журналах сообщений и аварий, сопровождаемых информацией о текущем значении измеряемых и расчетных величин, состоянии дискретных входов, выходов, логических сигналов. Состав сообщений отображается в программном комплексе "Конфигуратор - МТ" при редактировании таблицы назначений. В составе системы регистрации сообщений могут быть созданы дополнительные записи, назначенные на любые логические сигналы алгоритмов БФПО и пользовательских алгоритмов, доступные в таблице назначений.

## 5.9 Функции светодиодов

5.9.1 Блок содержит 16 светодиодов на лицевой панели пульта, функции которых могут быть назначены пользователем с помощью программного комплекса "Конфигуратор - МТ". На светодиоды можно вывести все дискретные входы и логические сигналы из таблицы 10, доступные в таблице назначений.

5.9.2 В таблице 16 приведена заводская установка функций светодиодов.

Таблица 16 - Заводская установка функций светодиодов

Номер светодиода	Подключенный сигнал	Причина срабатывания светодиода
1	Сраб. диф. защит	Загорается при срабатывании дифференциальных защит
2	Сраб. РДЗ	Загорается при срабатывании РДЗ
3	Сраб. МТЗ	Загорается при срабатывании МТЗ
4	Сраб. ТЗОП	Загорается при срабатывании ТЗОП
5	Сраб. ОЗЗ	Загорается при срабатывании ОЗЗ
6	Сраб. ЗПН	Загорается при срабатывании ЗПН
7	Сраб. ЗПВ	Загорается при срабатывании ЗПВ
8	Сраб. ЗАР	Загорается при срабатывании ЗАР
9	Сраб. ЗРАМ	Загорается при срабатывании ЗРАМ
10	Повыш. частоты	Загорается при срабатывании первой или второй ступени ЗППЧ по повышению частоты
11	Пониж. частоты	Загорается при срабатывании первой или второй ступени ЗППЧ по понижению частоты
12	Сраб. ЗПР	Загорается при срабатывании ЗПР
13	Сраб. ошиб. вкл.	Загорается при срабатывании защиты от ошибочного включения
14	Сраб. УРОВ	Загорается при срабатывании УРОВ
15	Откл. ШСВ	Загорается при формировании команды на отключение ШСВ
16	Неиспр. ТН	Загорается при неисправности ТН

# Приложение А

(обязательное)

## Схема электрическая подключения

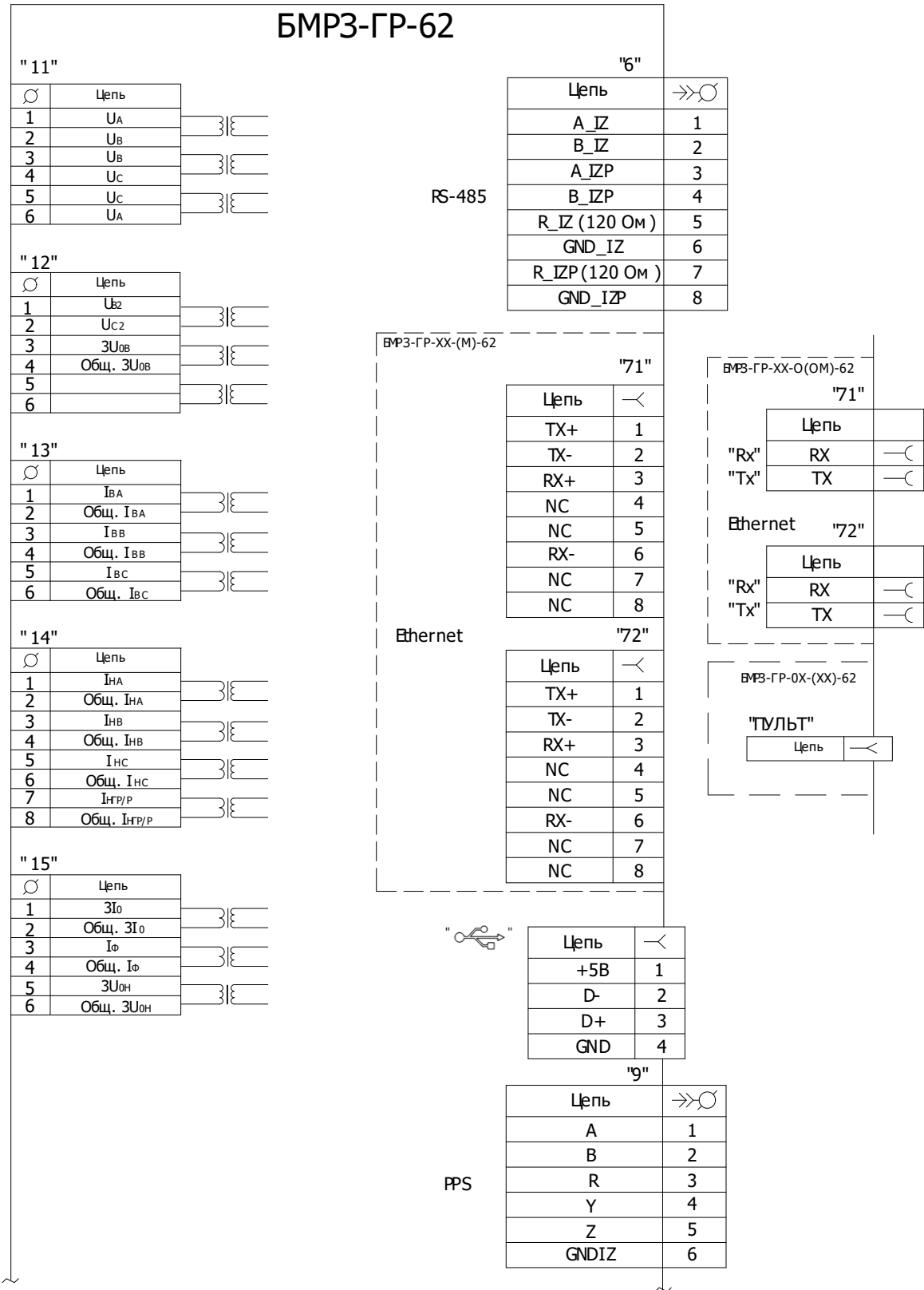
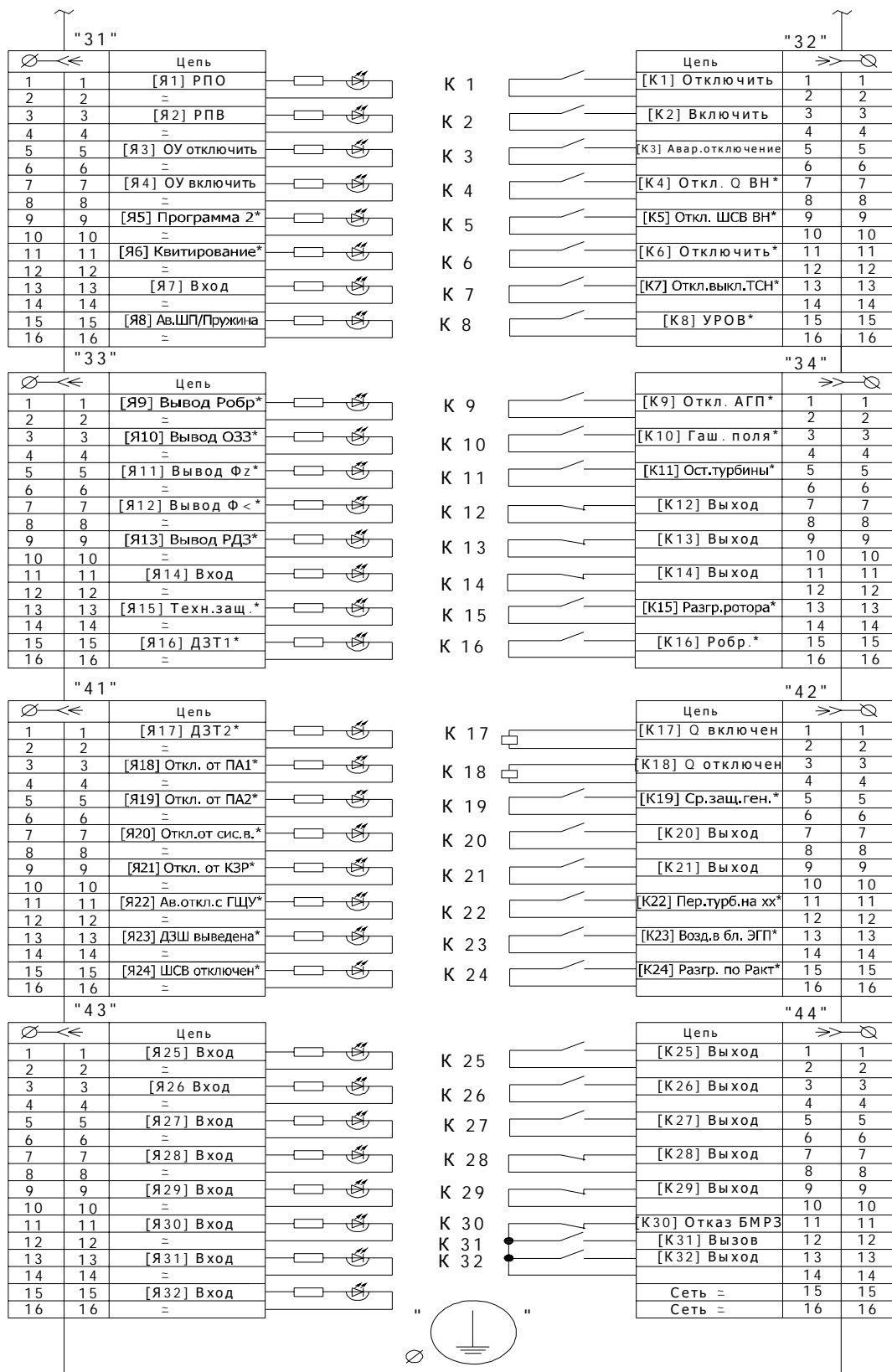


Рисунок А.1 (лист 1 из 2) - Схема электрическая подключения



\* Программируемые дискретные входы и выходы

Рисунок А.1 (лист 2 из 2) - Схема электрическая подключения

## Приложение Б (обязательное)

Алгоритмы функций защит, автоматики и управления выключателем

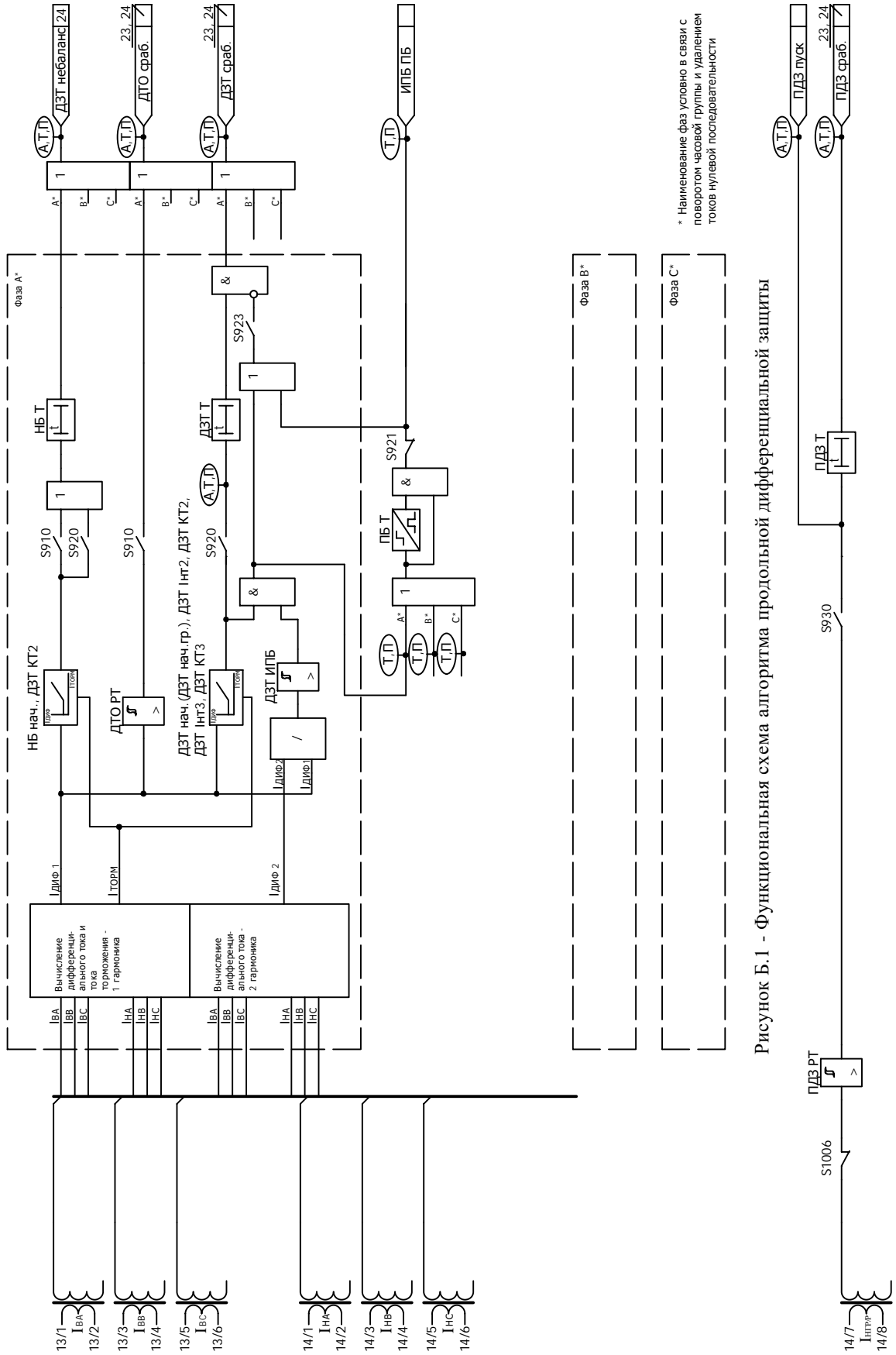


Рисунок Б.1 - Функциональная схема алгоритма продольной дифференциальной защиты

Рисунок Б.2 - Функциональная схема алгоритма поперечной дифференциальной защиты генератора

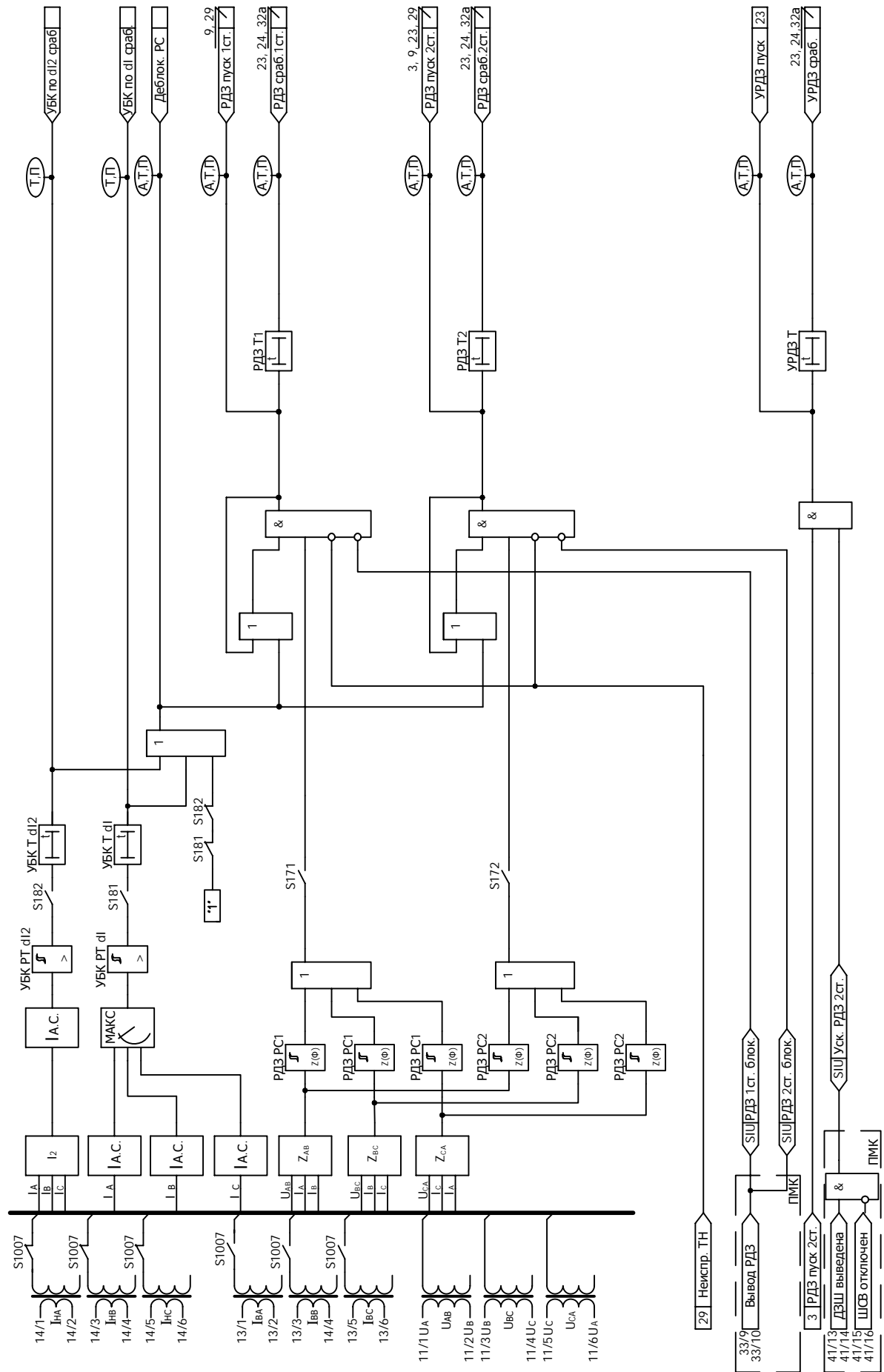


Рисунок Б.3 - Функциональная схема алгоритма резервной дистанционной защиты от междуфазных замыканий

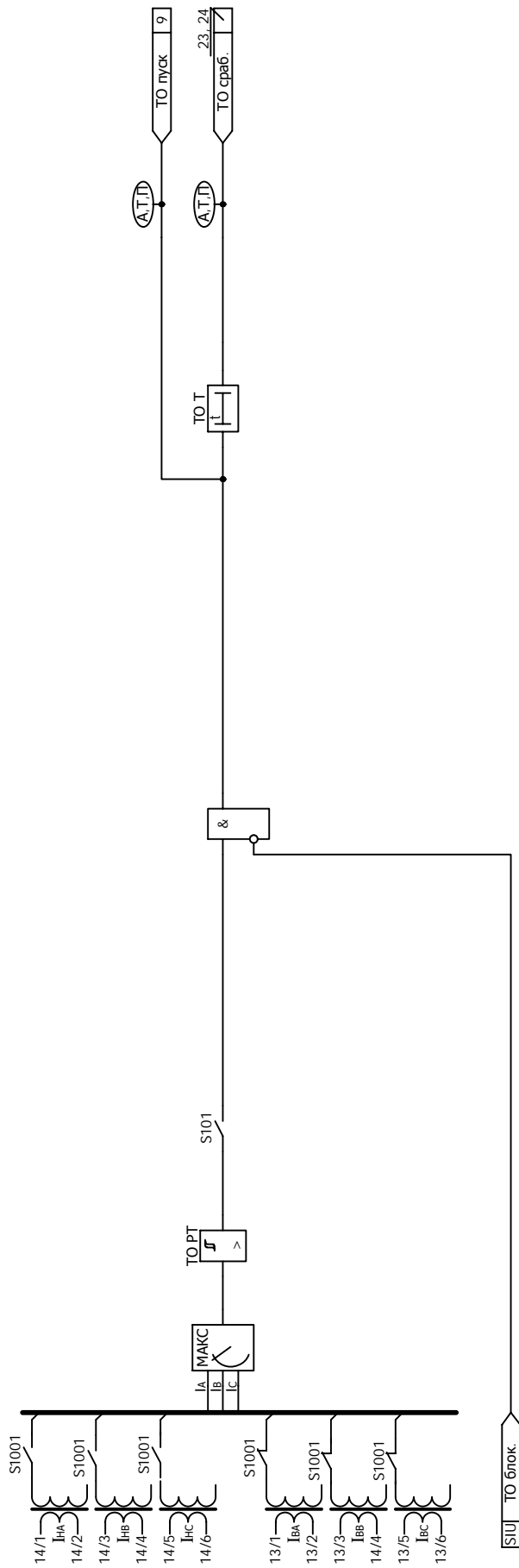


Рисунок Б.4 - Функциональная схема алгоритма токовой отсечки

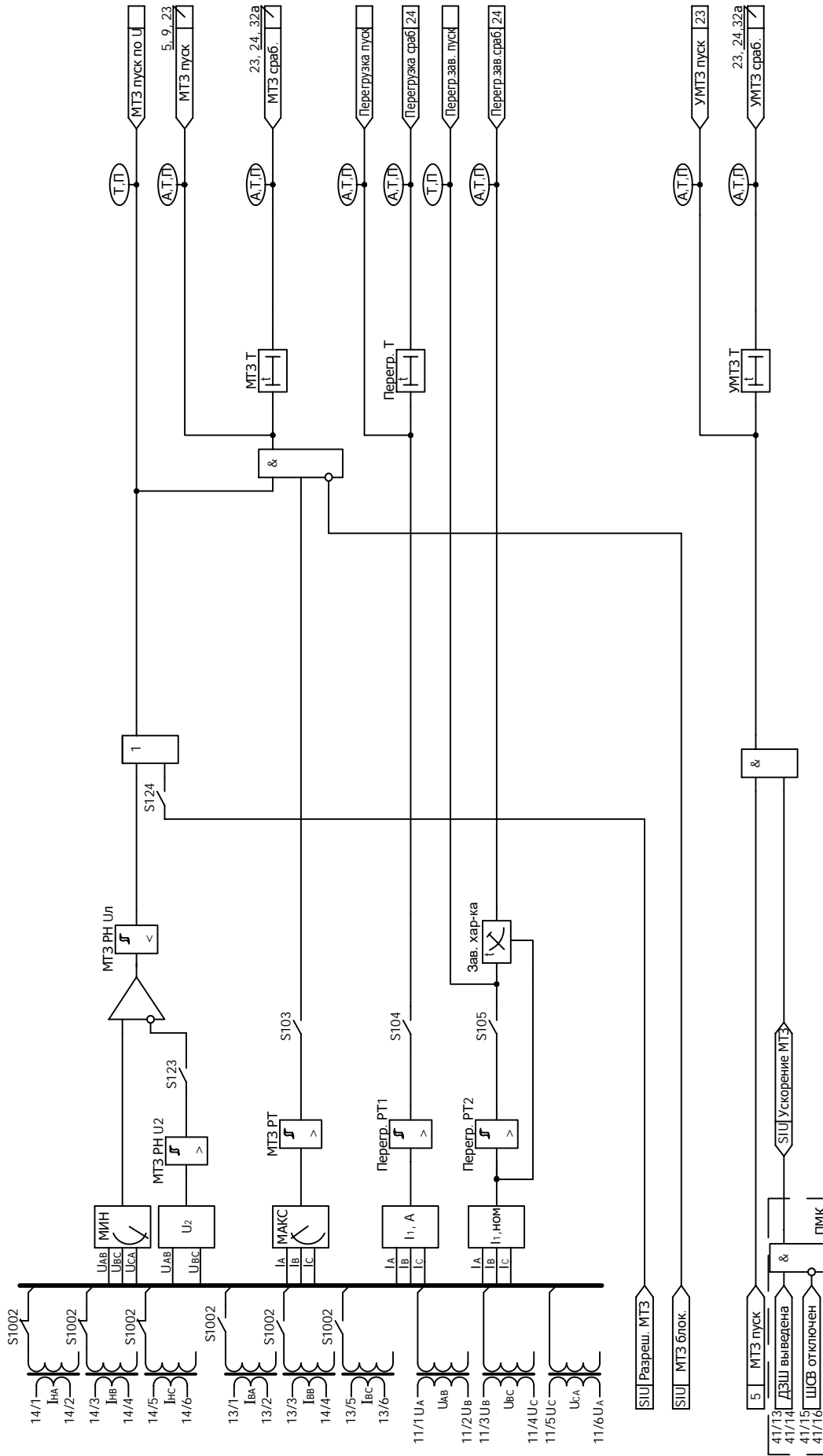


Рисунок Б.5 - Функциональная схема алгоритма максимальной токовой защиты и защиты от симметричной перегрузки

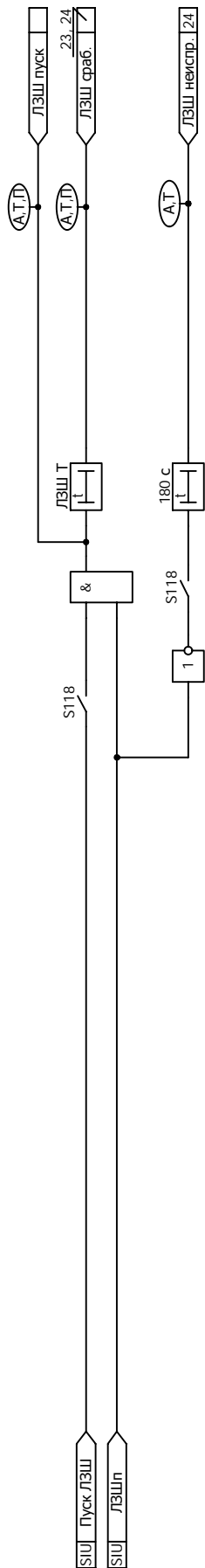


Рисунок Б.6 - Функциональная схема алгоритма логической защиты шин

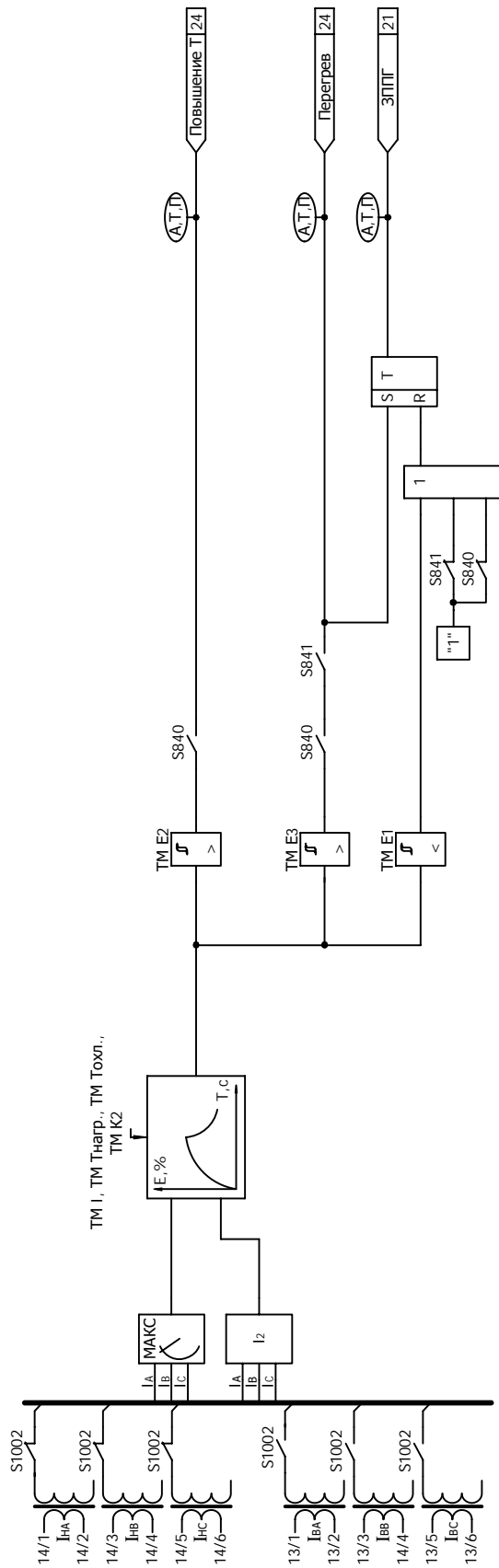


Рисунок Б.7 - Функциональная схема алгоритма тепловой модели



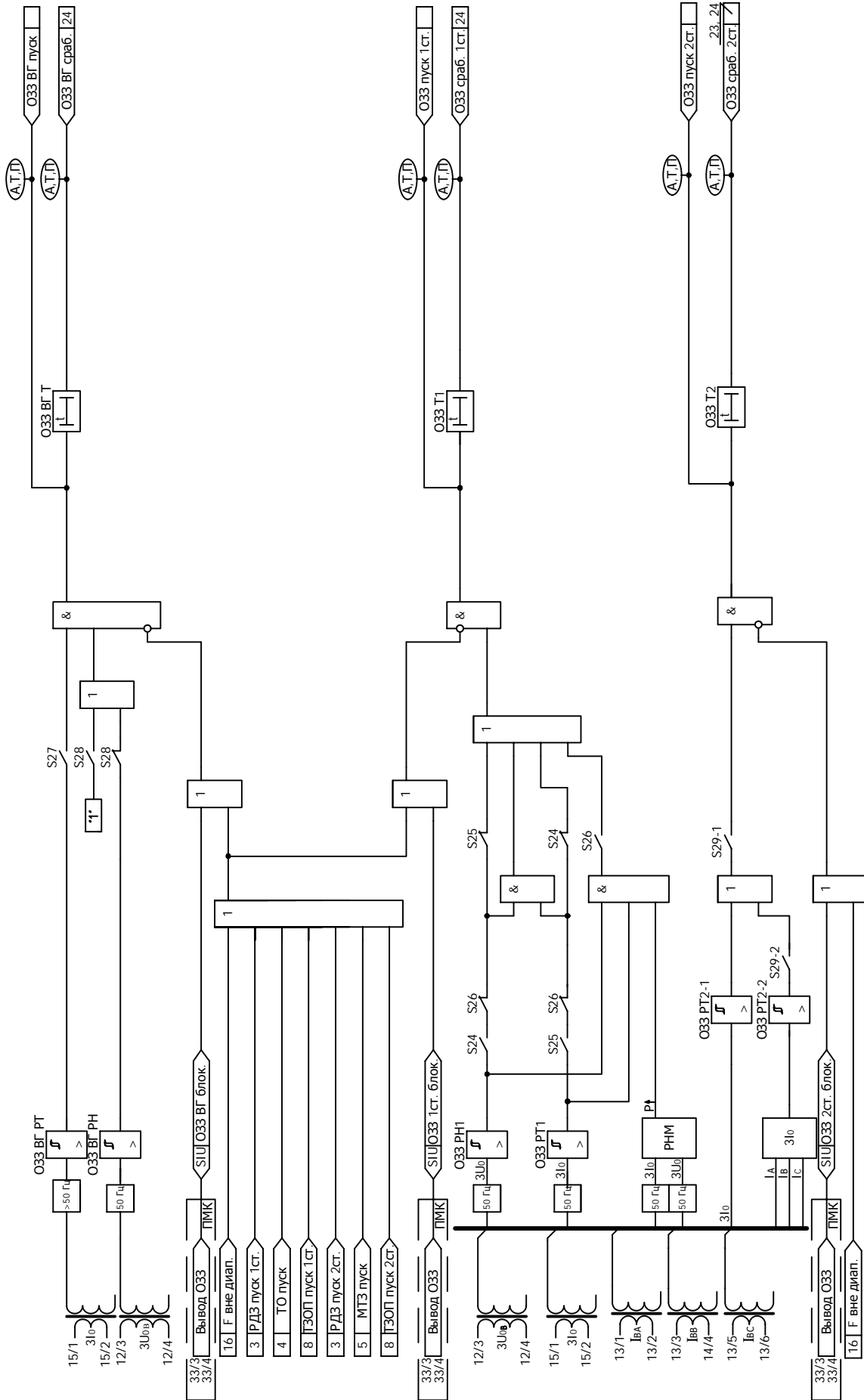


Рисунок Б.9 - Функциональная схема алгоритма защиты генератора от однофазных замыканий на землю

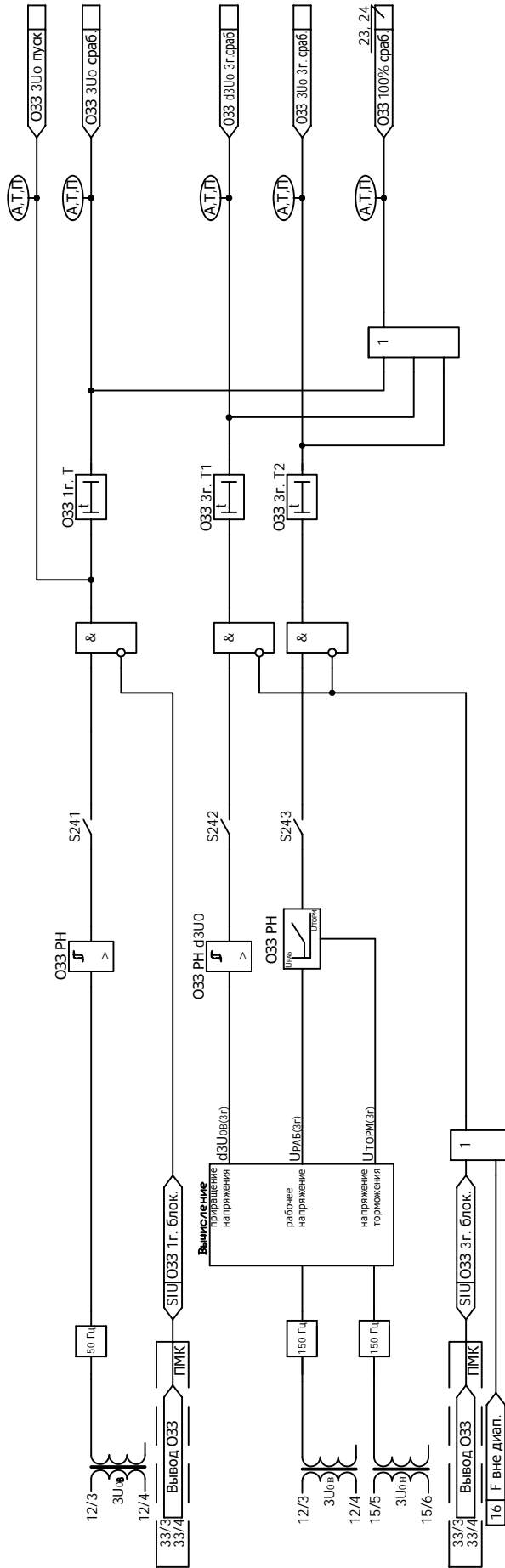


Рисунок Б.10 - Функциональная схема алгоритма защиты блоков генератор-трансформатор от однофазных замыканий на землю по напряжению 3U0

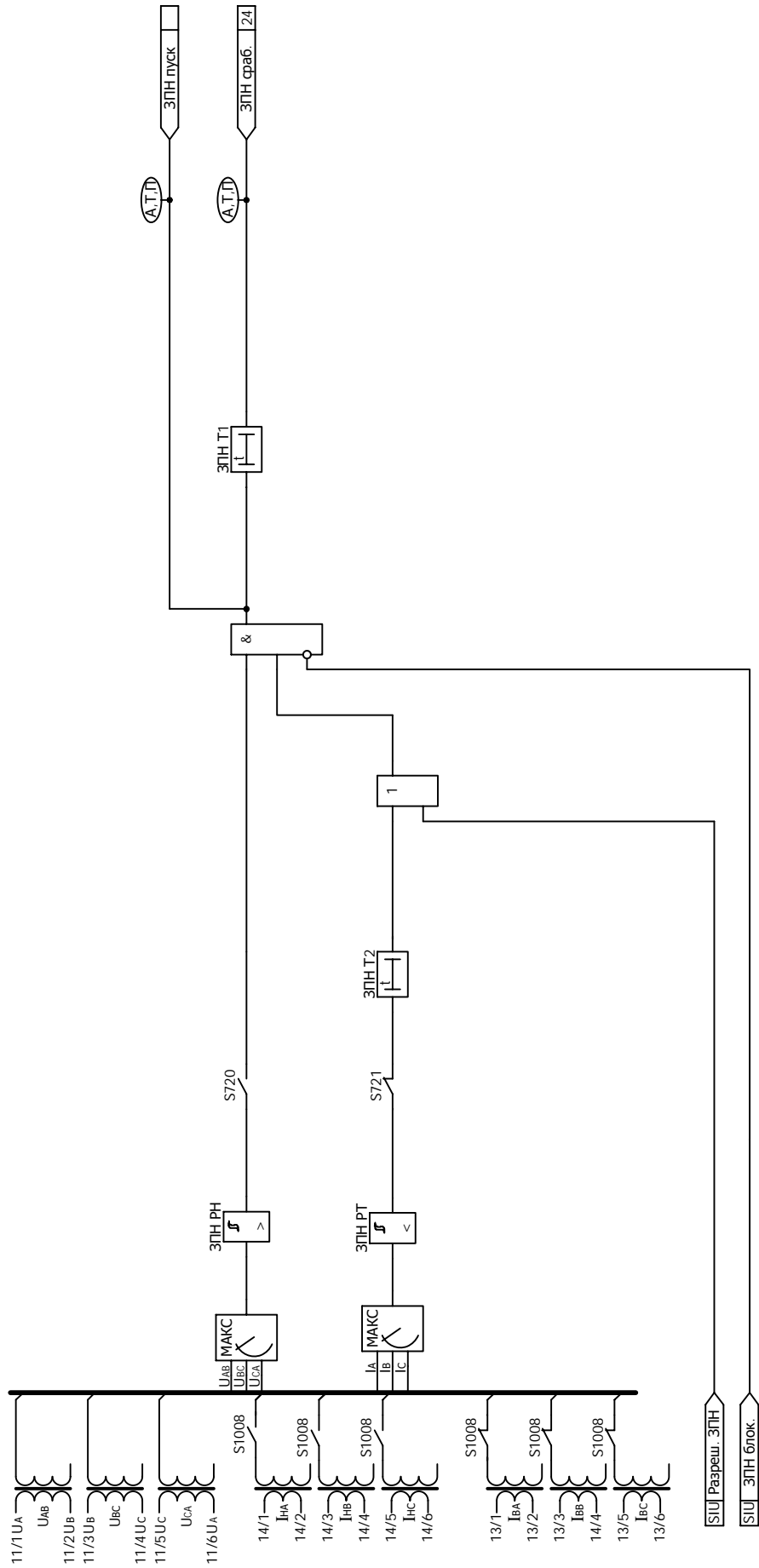


Рисунок Б.11 - Функциональная схема алгоритма защиты от повышения напряжения

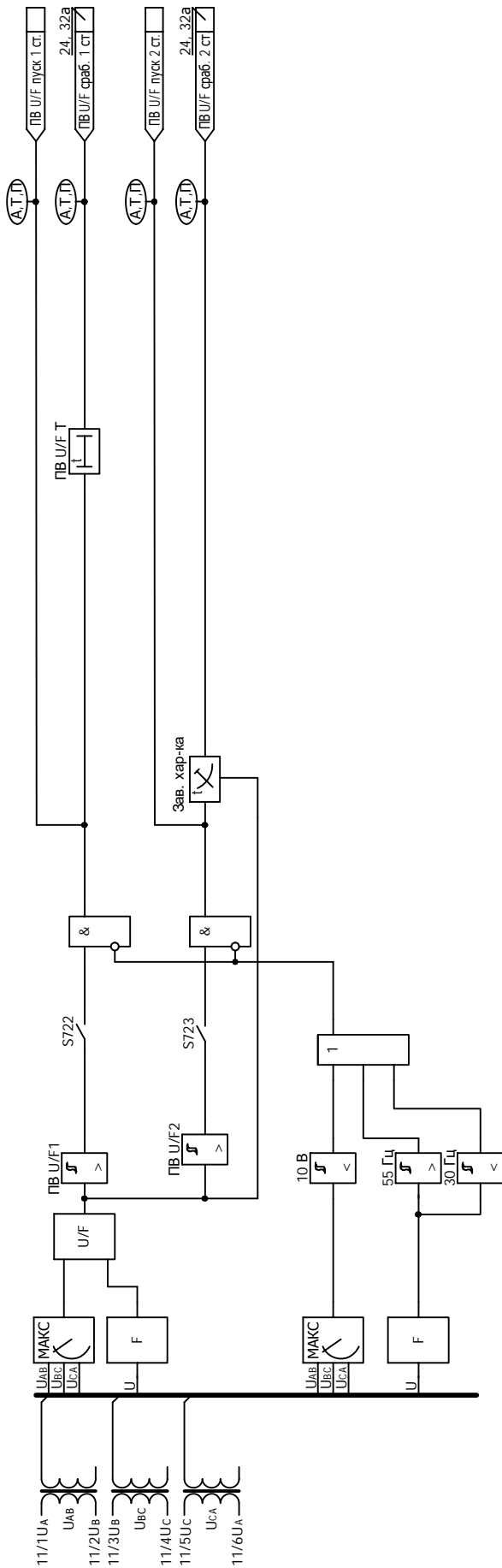


Рисунок Б.12 - Функциональная схема алгоритма защиты от перевозбуждения трансформатора

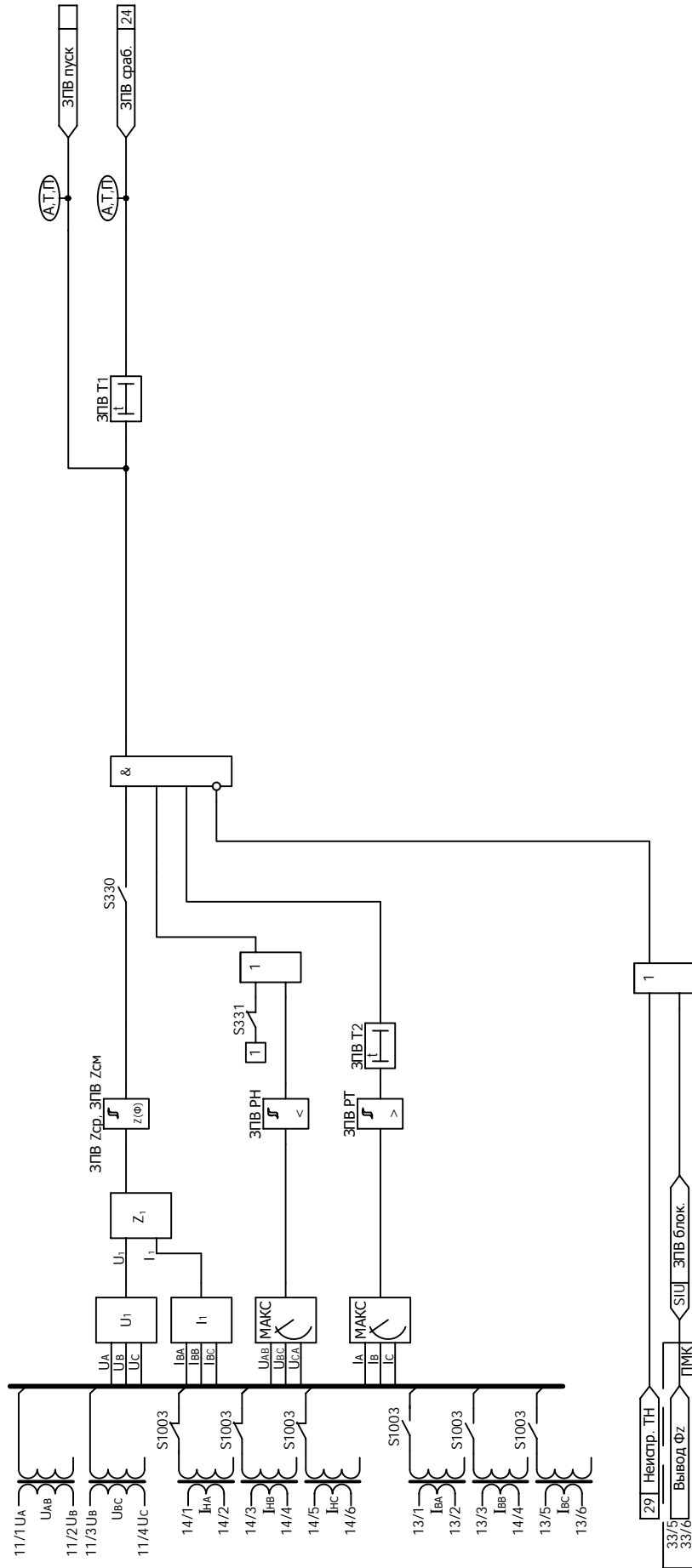


Рисунок Б.13 - Функциональная схема алгоритма защиты от потери возбуждения

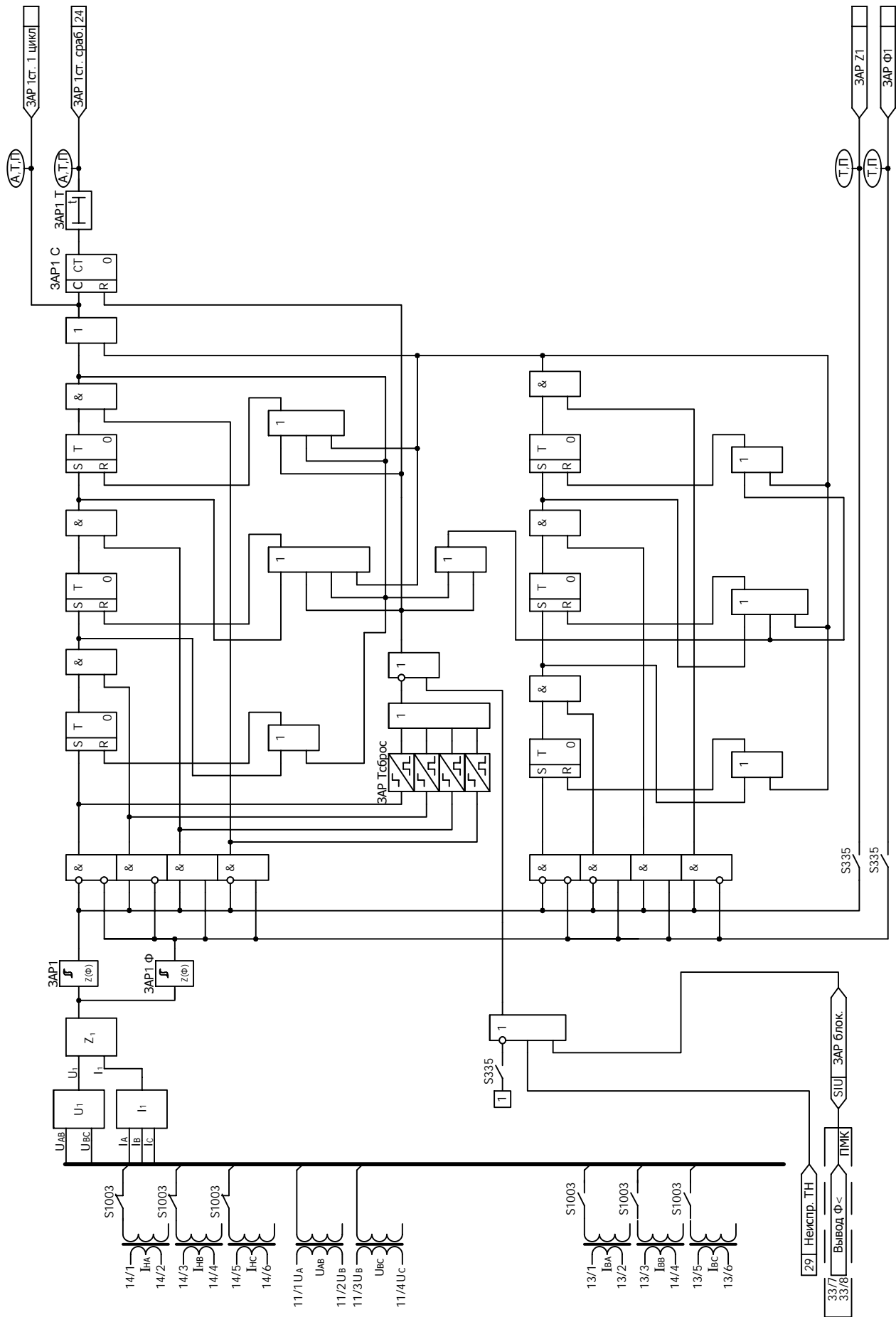


Рисунок Б.14 (лист 1 из 2) а) - Функциональная схема алгоритма защиты от асинхронного режима без потери возбуждения



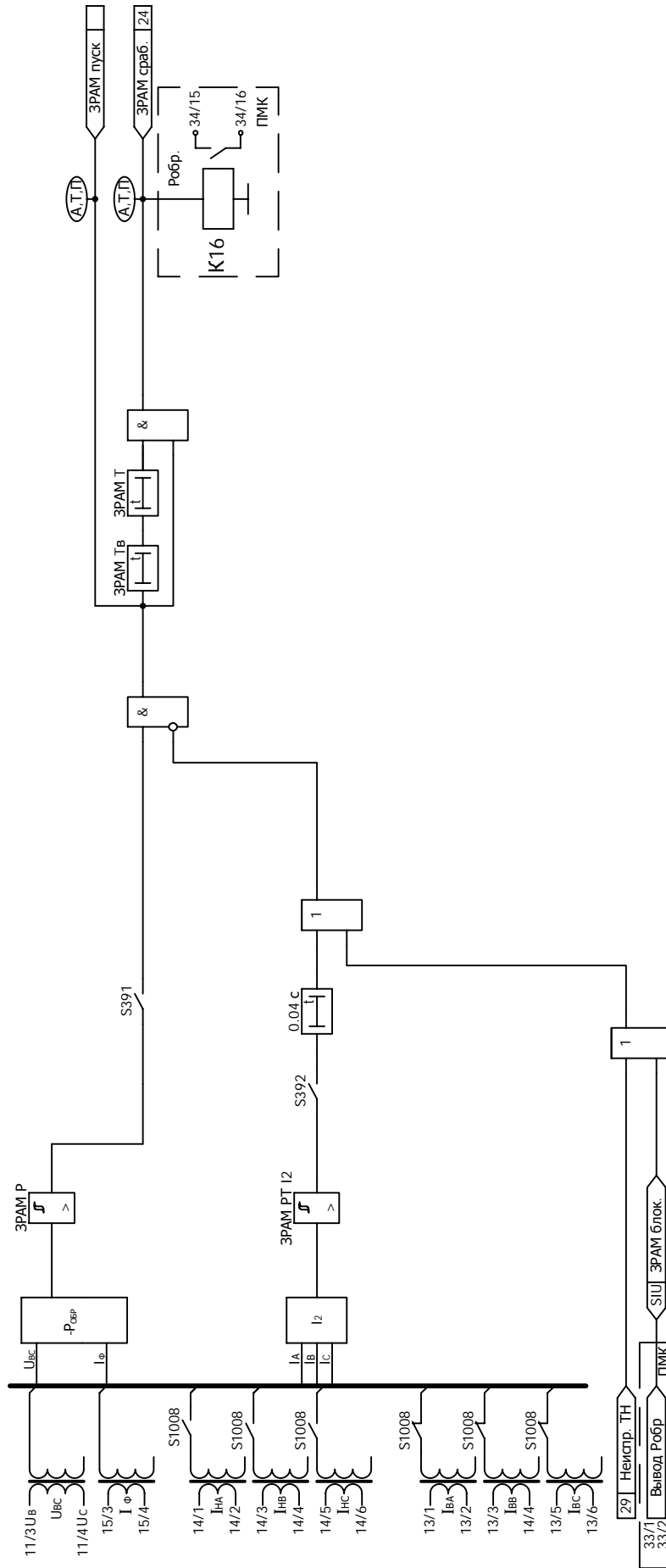


Рисунок Б.15 - Функциональная схема алгоритма защиты от реверса активной мощности

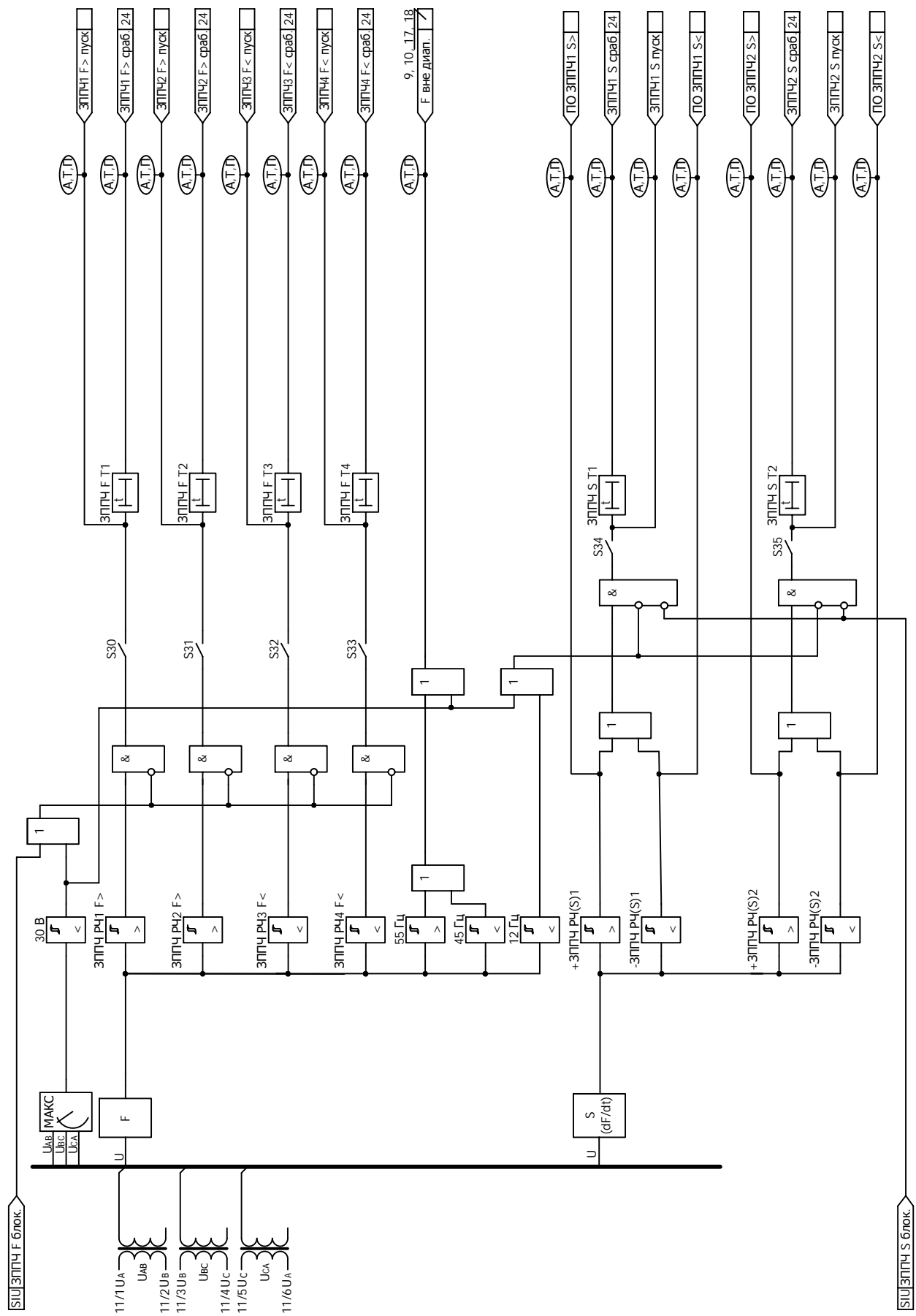


Рисунок Б.16 - Функциональная схема алгоритма защиты от повышения/понижения частоты

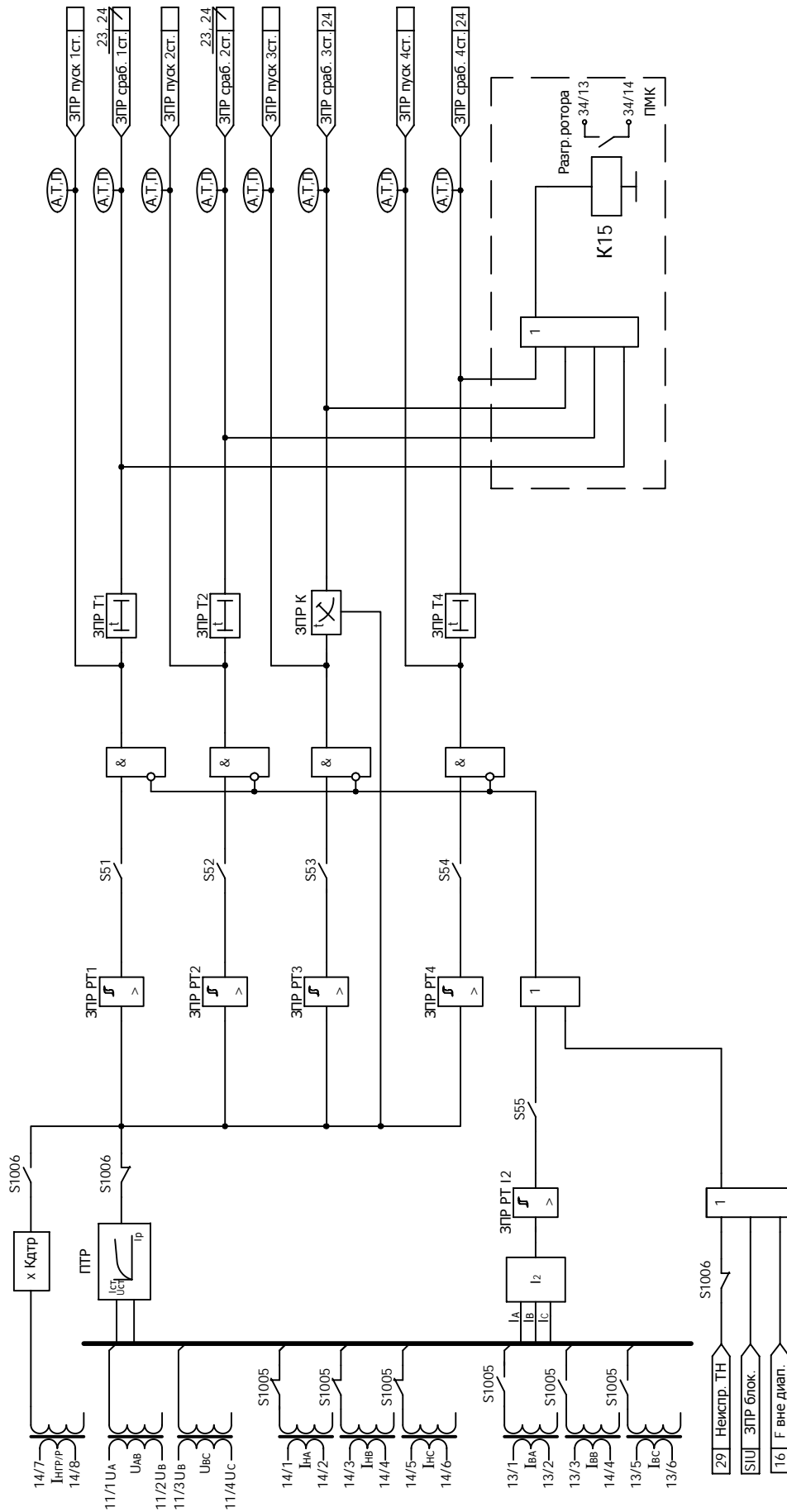


Рисунок Б.17 - Функциональная схема алгоритма защиты от перегрузки ротора

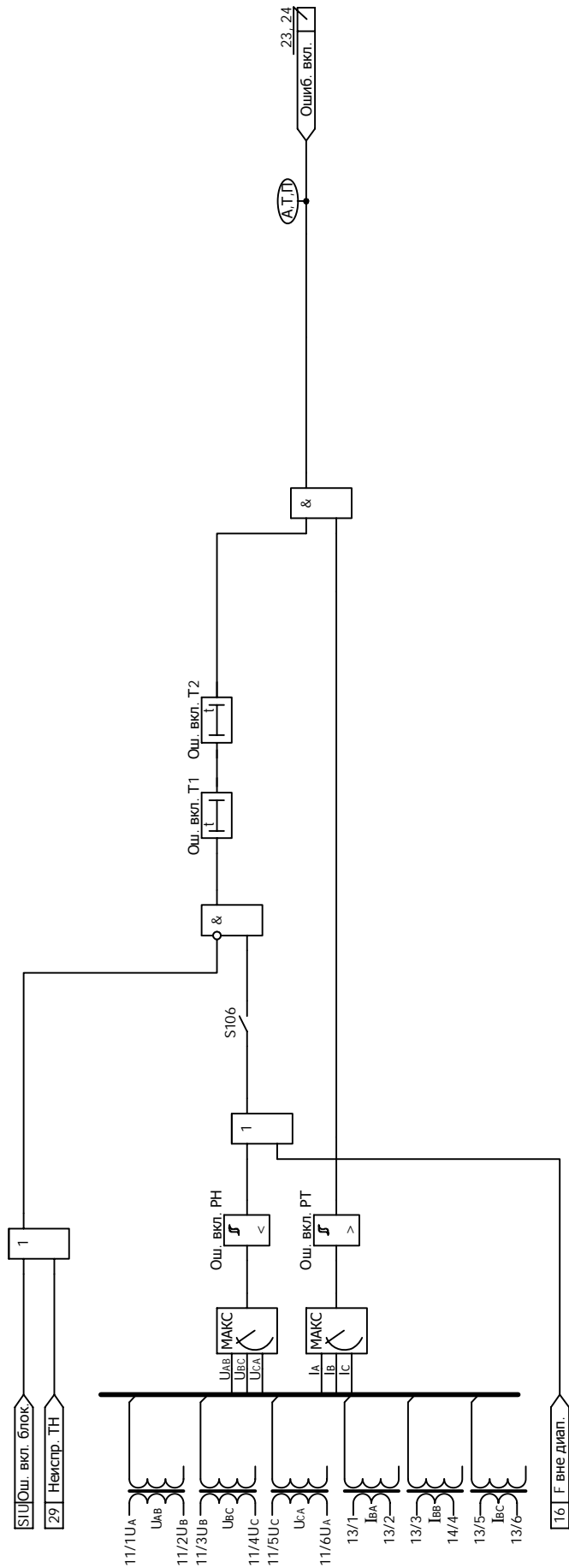


Рисунок Б.18 - Функциональная схема алгоритма защиты от ошибочного включения в сеть

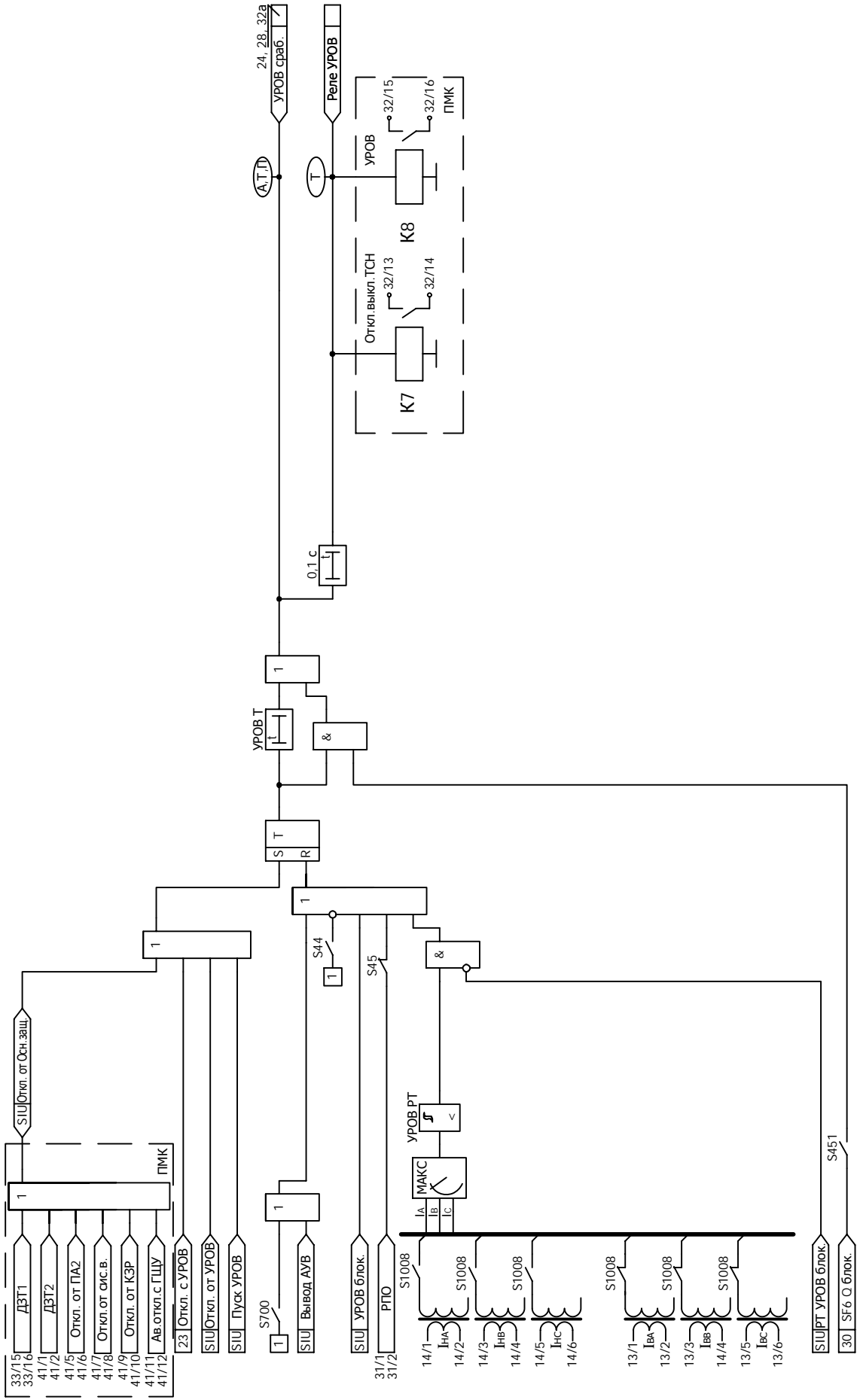


Рисунок Б.19 - Функциональная схема алгоритма УРОВ

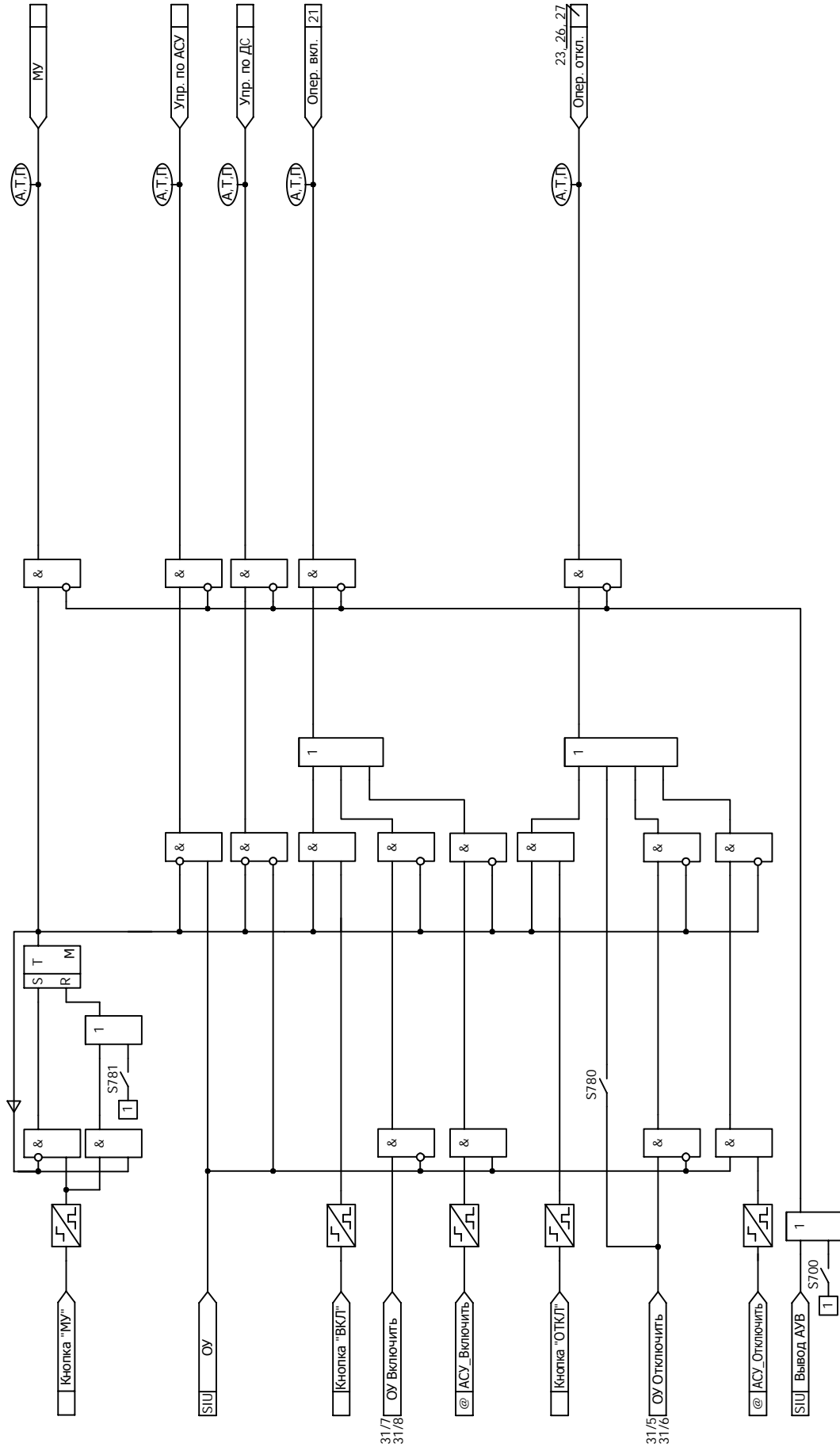


Рисунок Б.20 - Функциональная схема алгоритма формирования команд оперативного управления выключателем

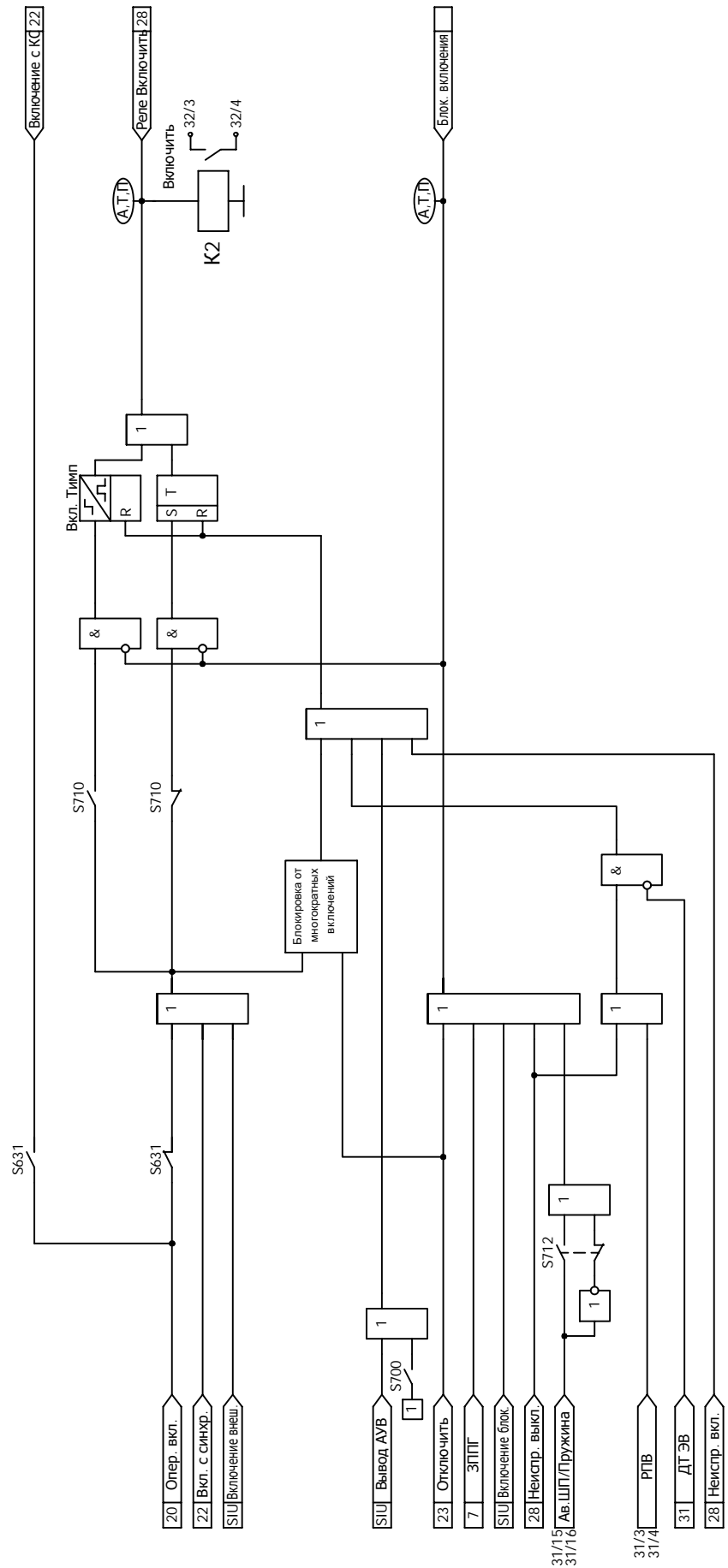


Рисунок Б.21 - Функциональная схема алгоритма управления выключателем - включение

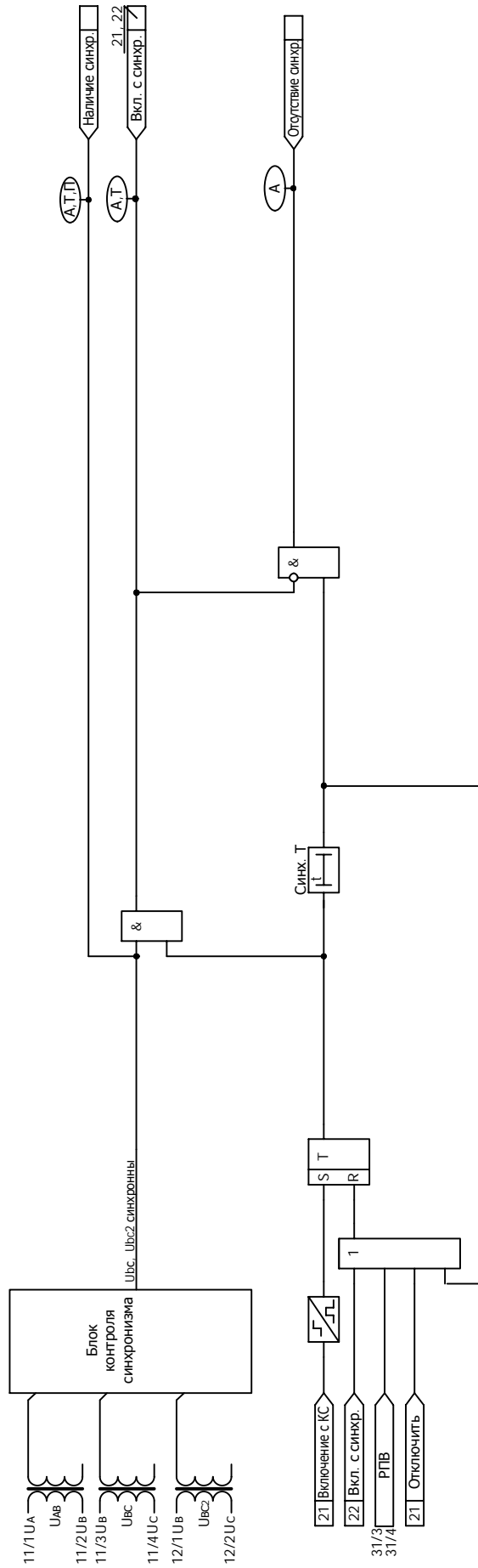


Рисунок Б.22 - Функциональная схема алгоритма контроля синхронизма (КС)

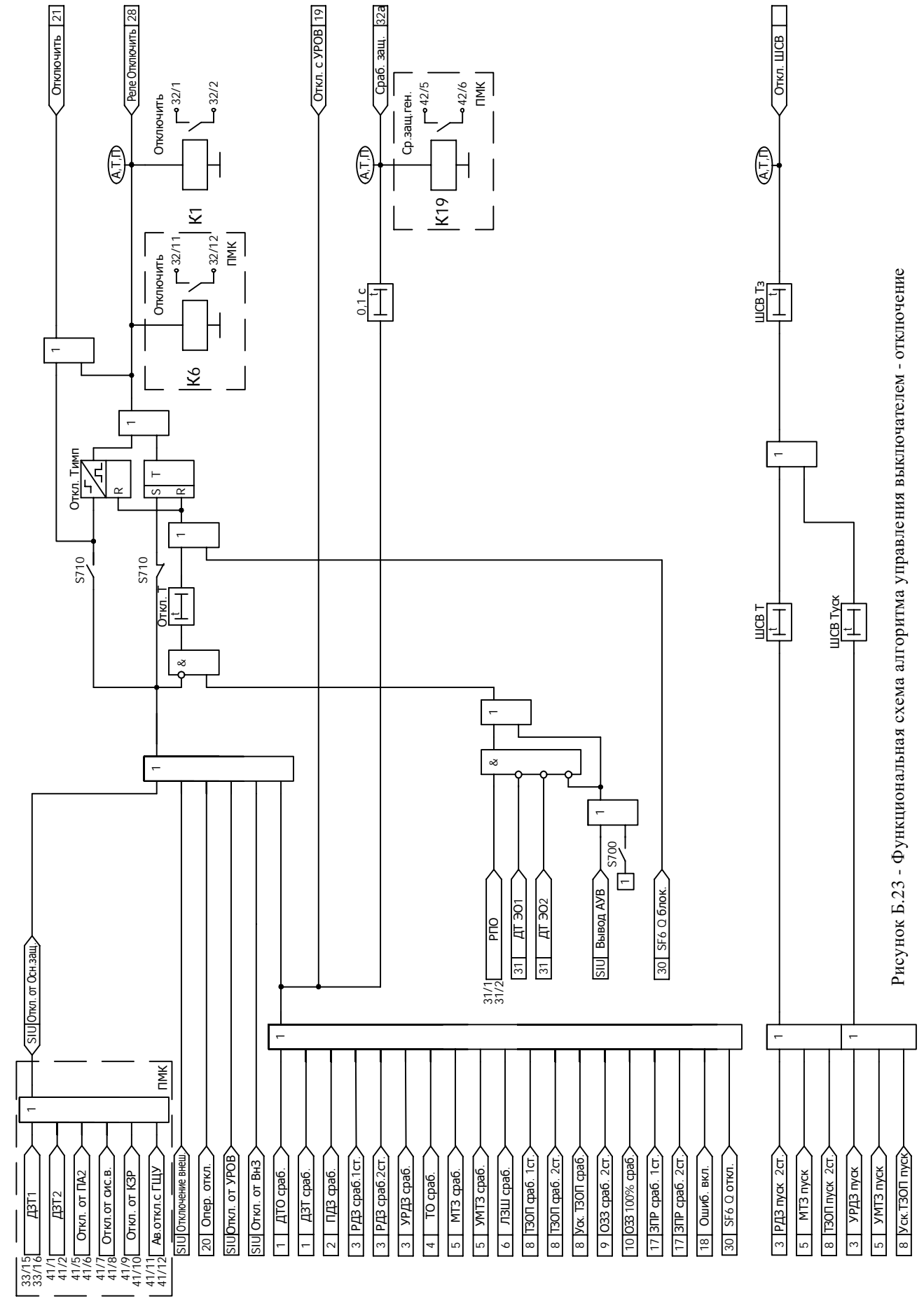


Рисунок Б.2.3 - Функциональная схема алгоритма управления выключателем - отключение

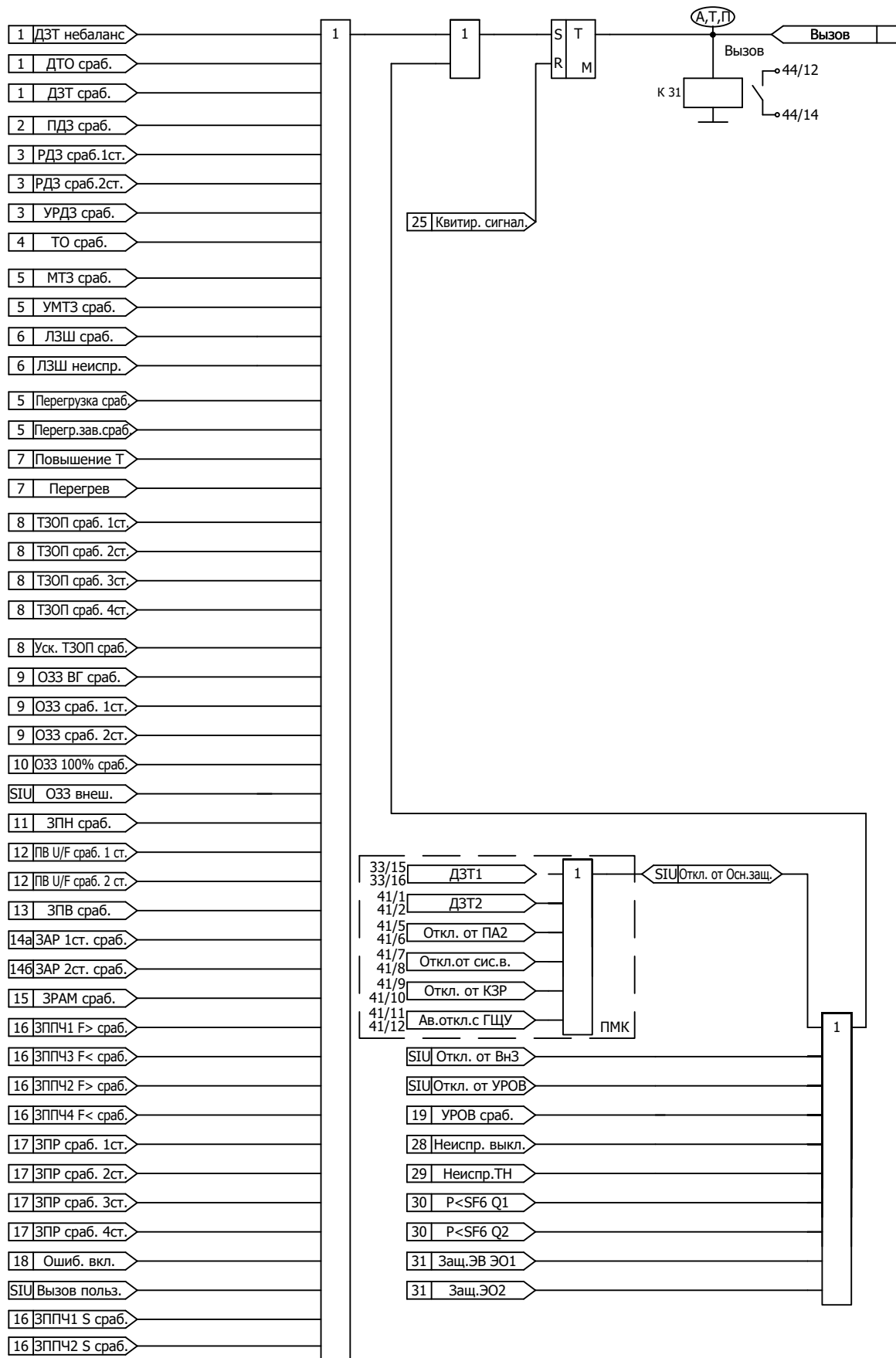


Рисунок Б.24 - Функциональная схема алгоритма вызывной сигнализации

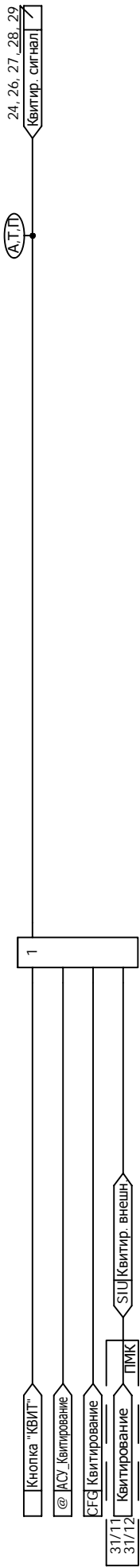


Рисунок Б.25 - Функциональная схема алгоритма квитирования

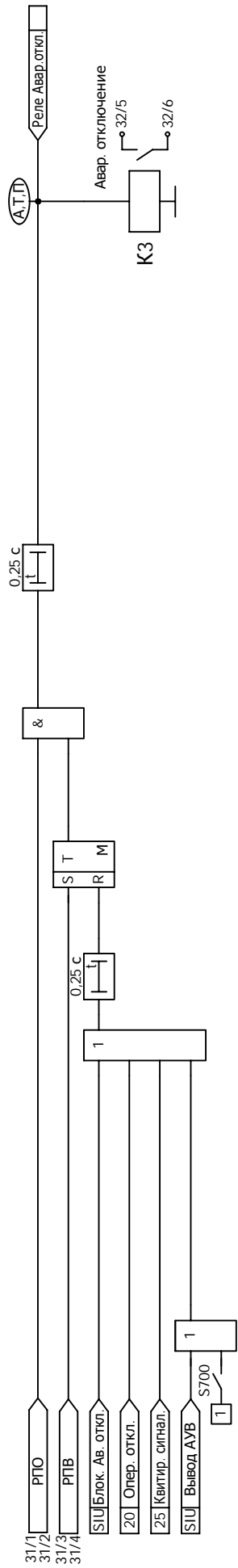


Рисунок Б.26 - Функциональная схема алгоритма сигнализации аварийного отключения

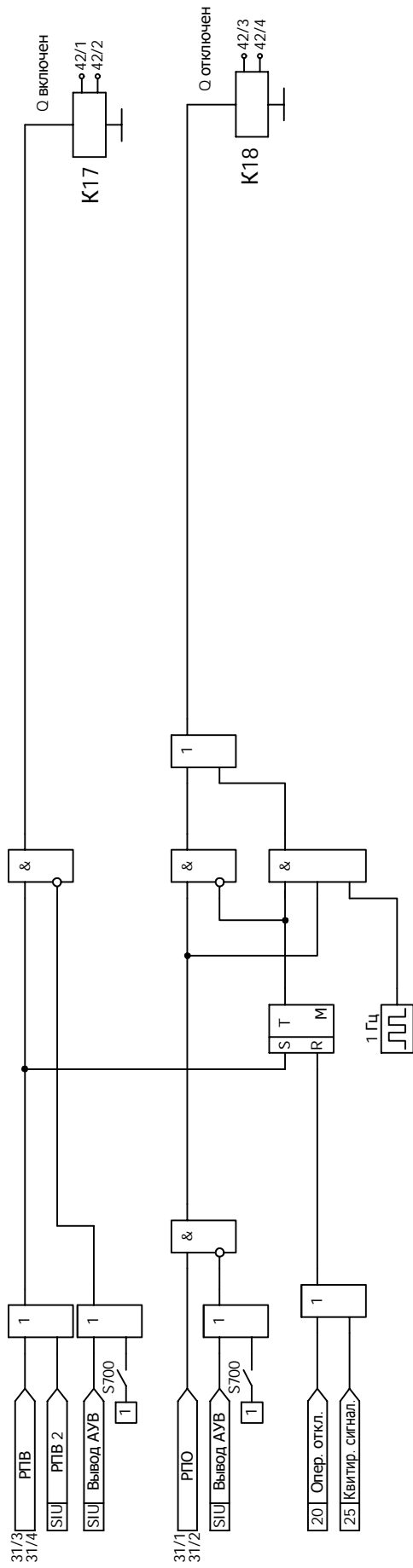


Рисунок Б.27 - Функциональная схема алгоритма сигнализации положения выключателя

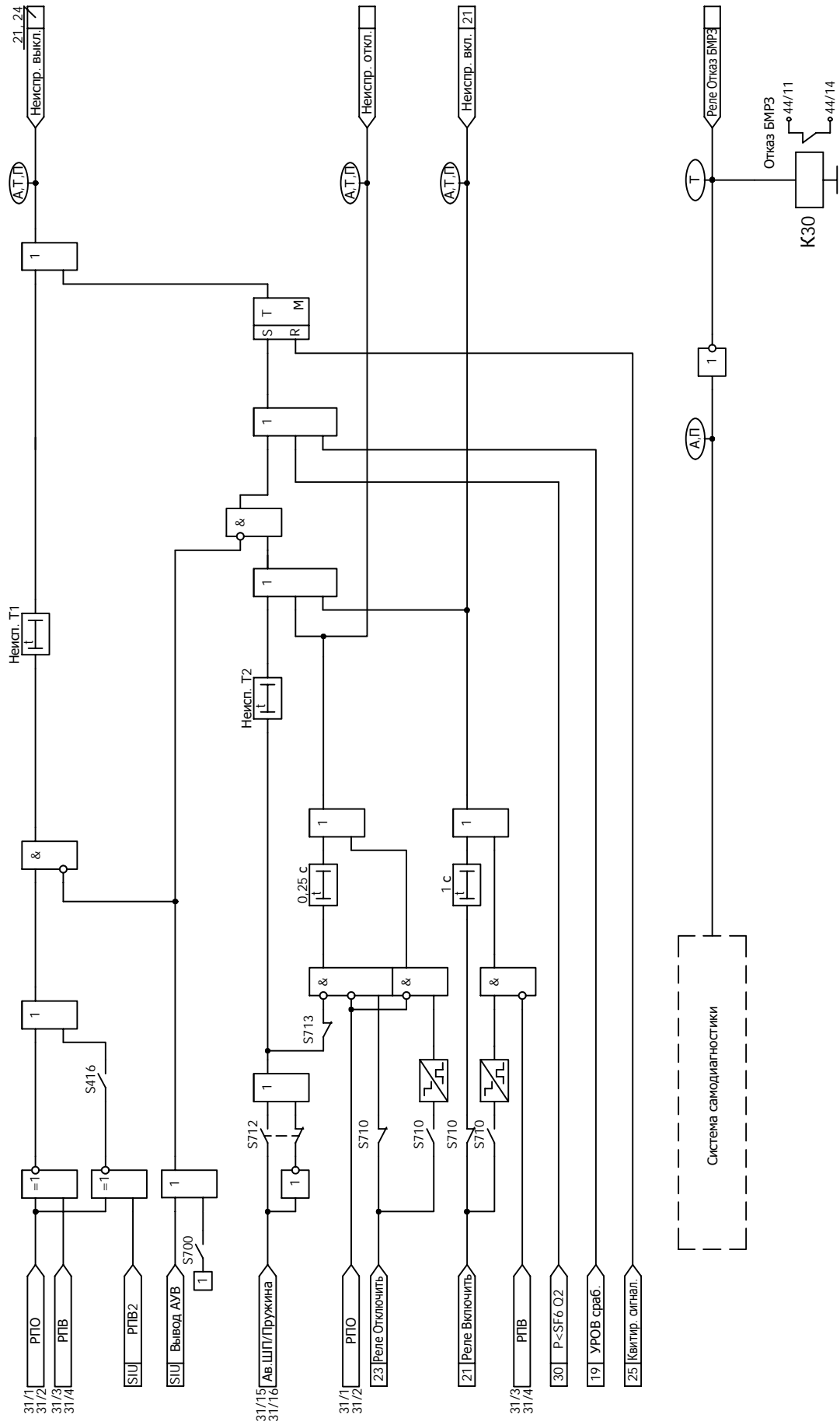


Рисунок Б.28 - Функциональная схема алгоритма диагностики

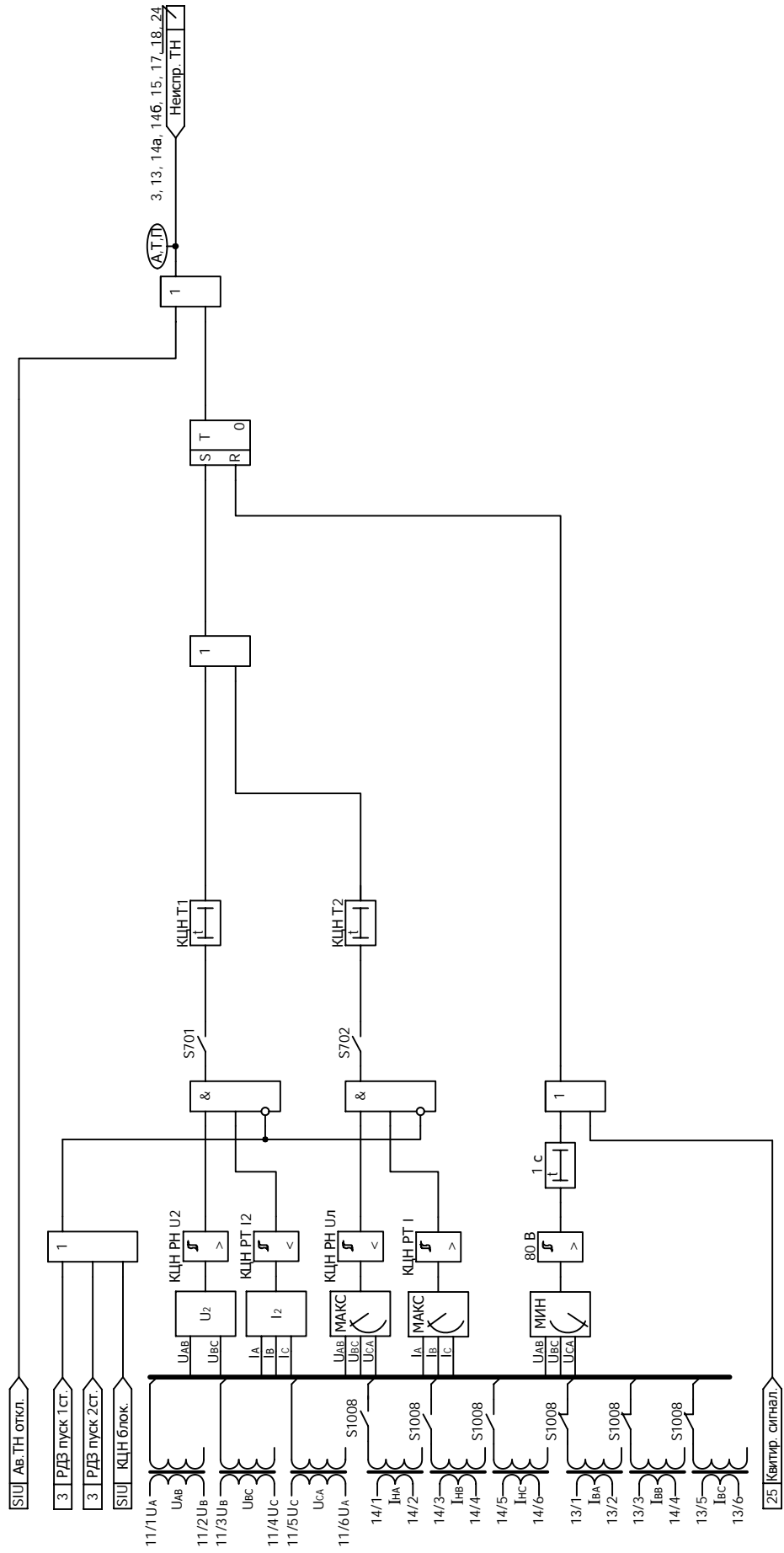


Рисунок Б.29 - Функциональная схема алгоритма контроля цепей измерительного трансформатора напряжения

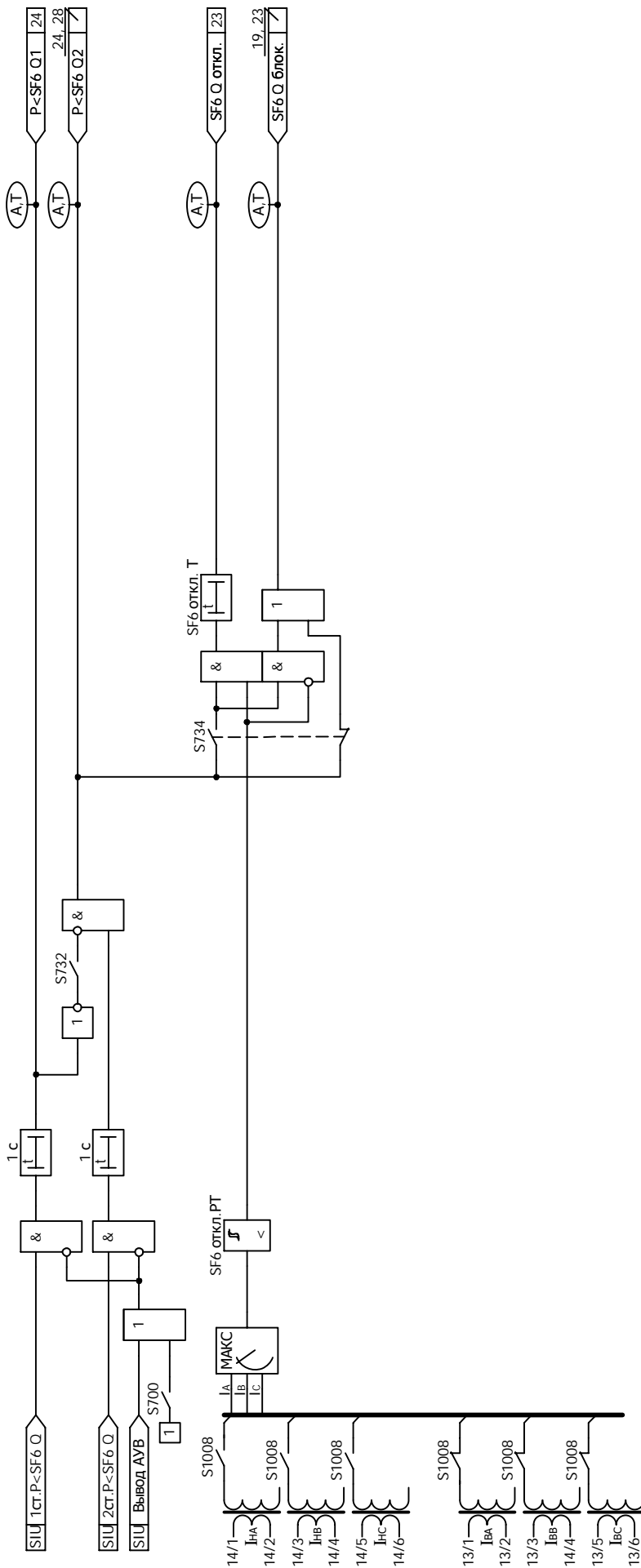


Рисунок Б.30 - Функциональная схема алгоритма контроля давления элегаза

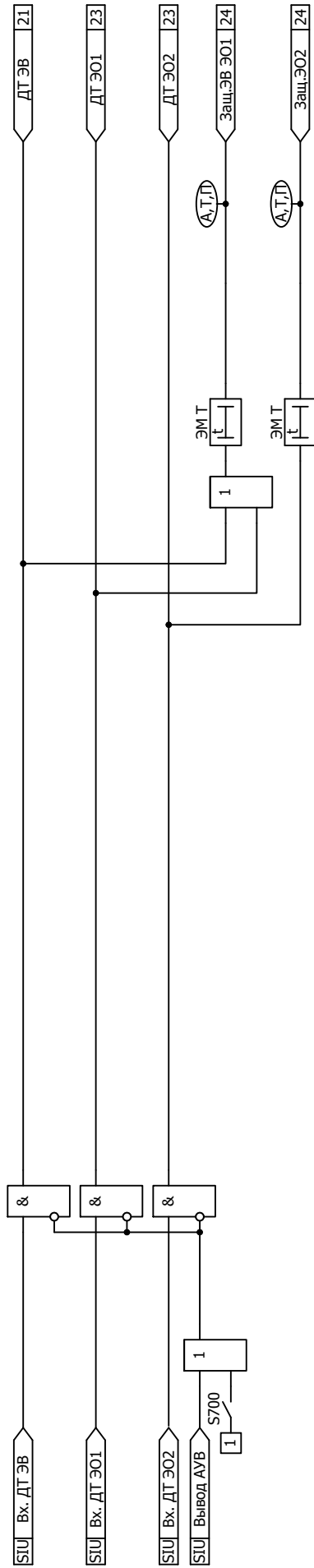


Рисунок Б.31 - Функциональная схема алгоритма защиты и диагностики электромагнитов

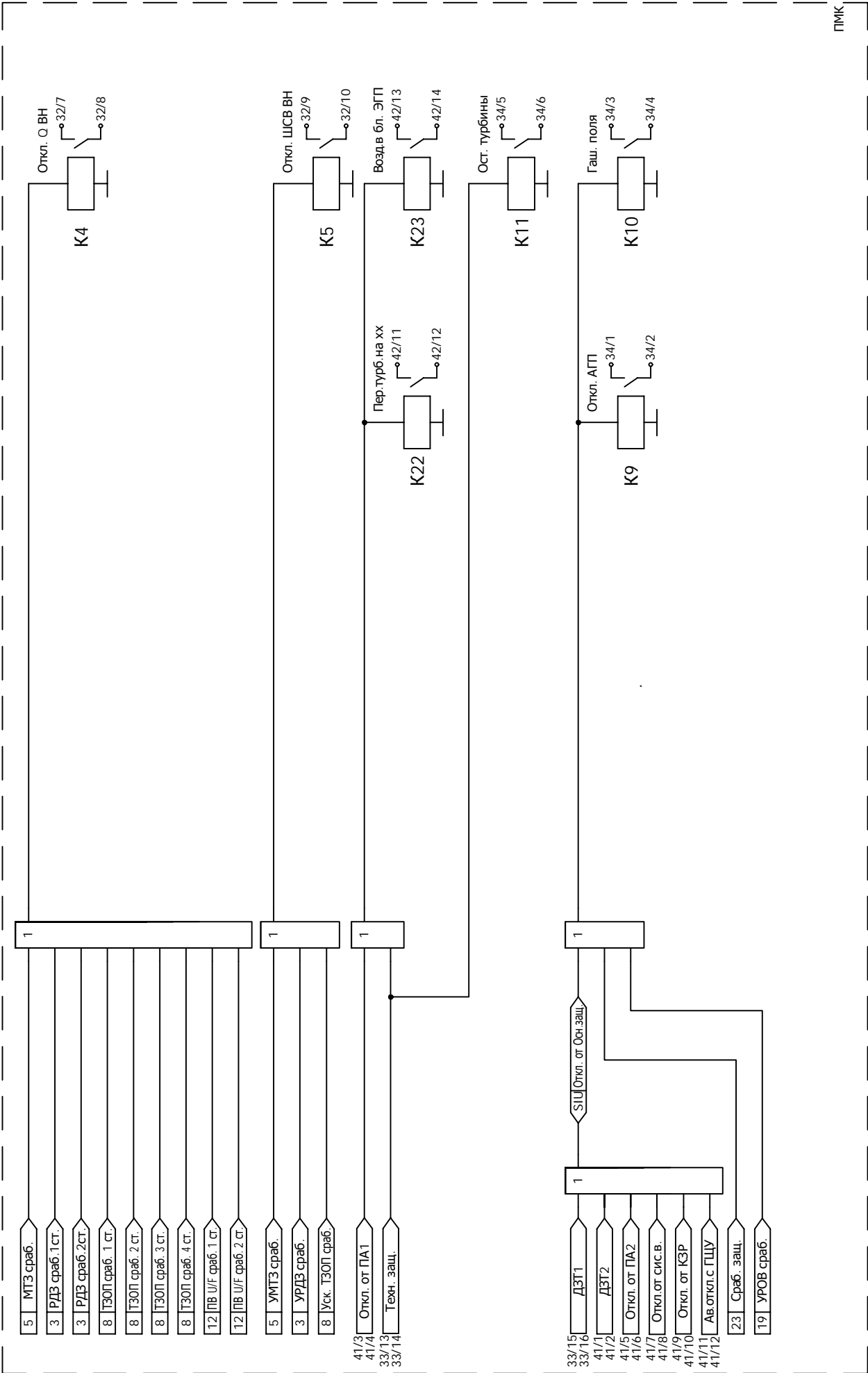


Рисунок Б.32 (лист 1 из 2) а) - Функциональная схема алгоритмов ПМК

ПМК

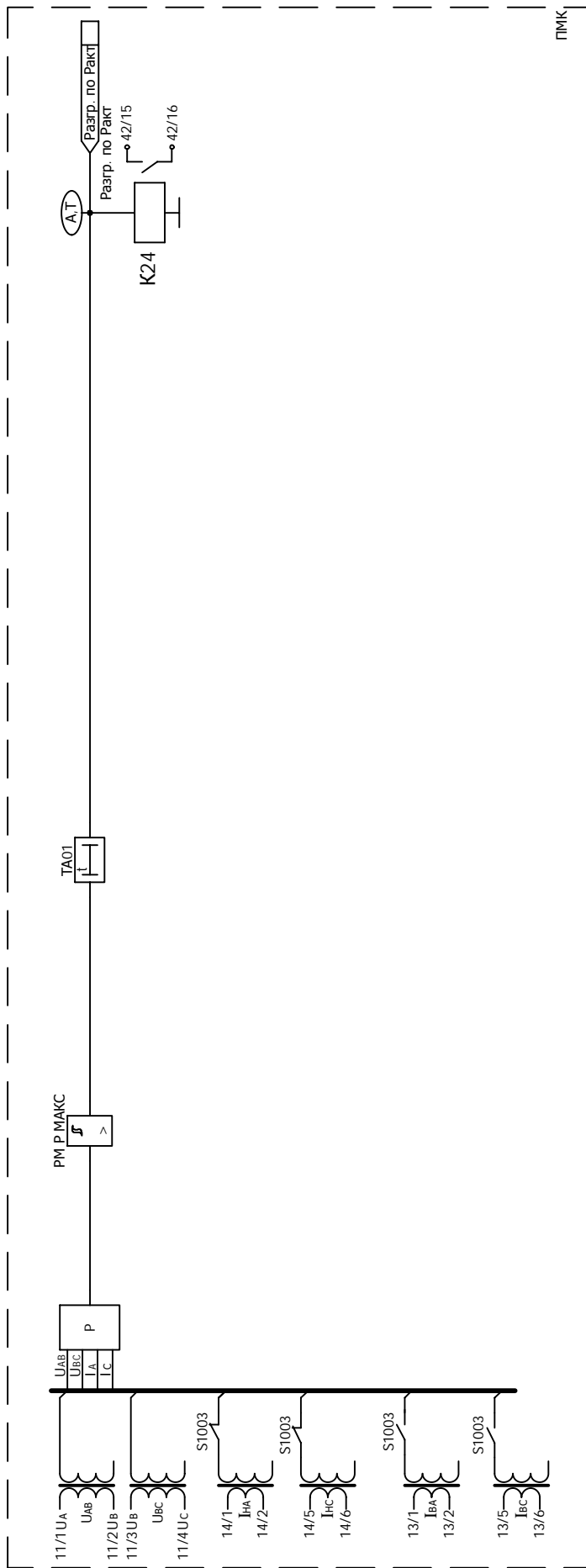


Рисунок Б.32 (лист 2 из 2) б) - Функциональная схема алгоритмов ПМК

**Приложение В**  
(обязательное)  
**Адресация параметров в АСУ**

В.1 Протоколы информационного обмена согласно ГОСТ Р МЭК 60870-5-101-2006 и ГОСТ Р МЭК 60870-5-104-2004

В.1.1 Перечень параметров, доступных для передачи в АСУ по протоколам информационного обмена согласно ГОСТ Р МЭК 60870-5-101-2006 и ГОСТ Р МЭК 60870-5-104-2004, а также порядок адресации этих параметров приведены в таблице В.1.

Настройка протоколов информационного обмена осуществляется в программном комплексе "Конфигуратор - МТ".

В.1.2 Описание возможностей блока при подключении к АСУ содержится в п. 1.6.12 руководства по эксплуатации ДИВГ.648228.080 РЭ.

Таблица В.1 - Адресация параметров в протоколах информационного обмена согласно ГОСТ Р МЭК 60870-5-101-2006 и ГОСТ Р МЭК 60870-5-104-2004

Наименование группы параметров в программном комплексе "Конфигуратор - МТ"	Диапазон доступных адресов <sup>1)</sup>	Параметры для передачи
Входные дискретные сигналы	1 - 127	Все дискретные входы из таблицы 4
Двухэлементная информация	129 - 255	Все дискретные входы из таблицы 4
Выходные дискретные сигналы	257 - 383	Все дискретные выходы из таблицы 5
Служебные дискретные сигналы	385 - 511	Все дискретные входы из таблицы 4
		Выходные сигналы функциональных схем БФПО, приведенные в таблице 10
		Выходные сигналы функциональных схем ПМК
Входные аналоговые сигналы <sup>2)</sup>	513 - 639	Все параметры из п. 5.1.1, параметры из таблицы 15
Расчётные аналоговые сигналы <sup>2)</sup>	641 - 767	Все параметры из п. 5.1.1, параметры из таблицы 15
Одиночные события релейной защиты	769 - 895	Все дискретные входы из таблицы 4
		Все дискретные выходы из таблицы 5
		Выходные сигналы функциональных схем БФПО, приведенные в таблице 10
		Выходные сигналы функциональных схем ПМК
Накопительная информация	897 - 1023	Все параметры из таблицы 14
Самодиагностика блока	1153 - 1279	Все параметры из таблицы 13
Телеуправление	1281 - 1407	Все входные сигналы АСУ из таблицы 8

Продолжение таблицы В.1

Наименование группы параметров в программном комплексе "Конфигуратор - МТ"	Диапазон доступных адресов <sup>1)</sup>	Параметры для передачи
Уставки аналоговые	1409 - 1535	Все уставки пусковых органов из таблицы 6
Уставки временные	1537 - 1663	Все уставки по времени из таблицы 6
Уставки ключи	1665 - 1791	Все программные ключи из таблицы 6
Уставки целочисленные	1793 - 1919	Целочисленные уставки из таблицы 6
Уставки коэффициенты трансформации <sup>3)</sup>	1921	Коэффициент трансформации трансформаторов напряжения (входы $U_{AB}$ , $U_{BC}$ , $U_{CA}$ )
	1922	Коэффициент трансформации трансформатора напряжения (вход $U_{BC2}$ )
	1923	Коэффициент трансформации трансформатора напряжения (вход $3U_{0B}$ )
	1924	Коэффициент трансформации трансформаторов тока (входы $I_{VA}$ , $I_{VB}$ , $I_{VC}$ )
	1925	Коэффициент трансформации трансформаторов тока (входы $I_{NA}$ , $I_{NB}$ , $I_{NC}$ )
	1926	Коэффициент трансформации трансформатора тока (вход $I_{NGP}$ )
	1927	Коэффициент трансформации трансформатора тока (вход $3I_0$ )
	1928	Коэффициент трансформации трансформатора тока (вход $I_\Phi$ )
	1929	Коэффициент трансформации трансформатора напряжения (вход $3U_{0H}$ )
Работа устройств защиты	2179	Выходные сигналы функциональных схем БФПО, приведенные в таблице 10
<p><sup>1)</sup> Адресация внутри группы должна начинаться с минимально возможного адреса и не должна содержать пустых мест. Порядок следования параметров в группе произвольный.</p> <p><sup>2)</sup> Могут передаваться как первичные, так и вторичные значения величин.</p> <p><sup>3)</sup> Коэффициенты трансформации имеют фиксированную заводскую адресацию и обязательны для передачи в АСУ.</p> <p>Примечание - Дополнительно для передачи могут быть использованы все параметры из пп. 3.2.4 - 3.2.7.</p>		

## В.2 Протоколы информационного обмена MODBUS-RTU и MODBUS-TCP

В.2.1 Перечень параметров, доступных для передачи в АСУ по протоколам информационного обмена MODBUS-RTU и MODBUS-TCP, а также порядок адресации этих параметров приведены в таблице В.2.

Настройка протоколов информационного обмена осуществляется в программном комплексе "Конфигуратор - МТ".

Таблица В.2 - Адресация параметров в протоколах информационного обмена MODBUS-RTU и MODBUS-TCP

Наименование группы параметров в программном комплексе "Конфигуратор - МТ"	Диапазон доступных адресов <sup>1)</sup>	Параметры для передачи
Дискретные входы (Discrete Inputs)	1 - 535	Все дискретные входы из таблицы 4
		Выходные сигналы функциональных схем БФПО, приведенные в таблице 10
		Выходные сигналы функциональных схем ПМК
		Все дискретные выходы из таблицы 5
Битовые сигналы (Coils)	1 - 535	Все входные сигналы АСУ из таблицы 8
		Все программные ключи из таблицы 6
Входные регистры (Input Registers)	1 - 535	Все параметры из п. 5.1.1 <sup>2)</sup> , параметры из таблицы 15
		Все параметры из таблицы 14
Регистры хранения (Holding Registers) <sup>3)</sup>	1 - 526	Все уставки из таблицы 6
	65520	Коэффициент трансформации трансформаторов напряжения (входы $U_{AB}$ , $U_{BC}$ , $U_{CA}$ )
	65521	Коэффициент трансформации трансформатора напряжения (вход $U_{BC2}$ )
	65522	Коэффициент трансформации трансформатора напряжения (вход $3U_{0B}$ )
	65523	Коэффициент трансформации трансформаторов тока (входы $I_{VA}$ , $I_{VB}$ , $I_{VC}$ )
	65524	Коэффициент трансформации трансформаторов тока (входы $I_{NA}$ , $I_{NB}$ , $I_{NC}$ )
	65525	Коэффициент трансформации трансформатора тока (вход $I_{NGP}$ )
	65526	Коэффициент трансформации трансформатора тока (вход $3I_0$ )
	65527	Коэффициент трансформации трансформатора тока (вход $I_\phi$ )
	65528	Коэффициент трансформации трансформатора напряжения (вход $3U_{0H}$ )
<sup>1)</sup> Порядок следования параметров в группе произвольный. <sup>2)</sup> Могут передаваться как первичные, так и вторичные значения величин. <sup>3)</sup> Коэффициенты трансформации имеют фиксированную заводскую адресацию и обязательны для передачи в АСУ. Примечание - Дополнительно для передачи могут быть использованы все параметры из пп. 3.2.4 - 3.2.7.		

### В.3 Протокол информационного обмена согласно ГОСТ Р МЭК 60870-5-103-2005

В.3.1 Перечень параметров, доступных для передачи в АСУ по протоколу информационного обмена согласно ГОСТ Р МЭК 60870-5-103-2005, а также порядок адресации параметров, приведены в таблице В.3.

Настройка протокола информационного обмена осуществляется в программном комплексе "Конфигуратор - МТ". Для передачи сигналов согласно протоколу необходимо задать соответствие между описаниями сигналов ГОСТ Р МЭК 60870-5-103-2005 и выходными сигналами БФПО, ПМК. В графе "Выходные сигналы БФПО, ПМК" таблицы В.3 приведены рекомендуемые выходные сигналы БФПО.

Таблица В.3 - Адресация параметров в протоколе информационного обмена согласно ГОСТ Р МЭК 60870-5-103-2005

GIN	Описание сигнала согласно ГОСТ Р МЭК 60870-5-103-2005	ASDU	GI	FUN	INF	Выходные сигналы БФПО, ПМК
0x0100	Параметры сети					
0x0101	Ток фазы В	3.1	-	128	144	"I <sub>НВ</sub> , А", "I <sub>ВВ</sub> , А" <sup>1)</sup>
0x0102	Ток фазы В	3.2	-	128	145	"I <sub>НВ</sub> , А", "I <sub>ВВ</sub> , А" <sup>1)</sup>
0x0103	Напряжение А-В	3.2	-	128	145	"U <sub>АВ</sub> , В"
0x0104	Ток фазы В	3.3	-	128	146	"I <sub>НВ</sub> , А", "I <sub>ВВ</sub> , А" <sup>1)</sup>
0x0105	Напряжение А-В	3.3	-	128	146	"U <sub>АВ</sub> , В"
0x0106	Активная мощность Р	3.3	-	128	146	"Р, кВт"
0x0107	Реактивная мощность Q	3.3	-	128	146	"Q, квар"
0x0108	Ток нейтрали I <sub>n</sub>	3.4	-	128	147	"3I <sub>0ИЗМ</sub> , А"
0x0109	Напряжение нейтрали V <sub>en</sub>	3.4	-	128	147	"3U <sub>0В</sub> , В", "3U <sub>0Н</sub> , В" <sup>1)</sup>
0x010A	Ток фазы А	9	-	128	148	"I <sub>НА</sub> , А", "I <sub>ВА</sub> , А" <sup>1)</sup>
0x010B	Ток фазы В	9	-	128	148	"I <sub>НВ</sub> , А", "I <sub>ВВ</sub> , А" <sup>1)</sup>
0x010C	Ток фазы С	9	-	128	148	"I <sub>НС</sub> , А", "I <sub>ВС</sub> , А" <sup>1)</sup>
0x010D	Напряжение А-Е	9	-	128	148	-
0x010E	Напряжение В-Е	9	-	128	148	-
0x010F	Напряжение С-Е	9	-	128	148	-
0x0110	Активная мощность Р	9	-	128	148	"Р, кВт"
0x0111	Реактивная мощность Q	9	-	128	148	"Q, квар"
0x0112	Частота f	9	-	128	148	"F, Гц"
0x0200	Состояние					
Сигнализация состояний в направлении контроля						
0x0201	АПВ активно	1	+	160	16	-
0x0202	Светодиоды выключены	1	-	160	19	"Квитир. сигнал."
0x0203	Местная установка параметров	1	+	160	22	"МУ"
0x0204	Характеристика 1	1	+	128	23	"Программа уставок 1"
0x0205	Характеристика 2	1	+	128	24	"Программа уставок 2"
0x0206	Характеристика 3	1	+	128	25	-
0x0207	Характеристика 4	1	+	128	26	-
0x0208	Вспомогательный вход 1	1	+	160	27	-
0x0209	Вспомогательный вход 2	1	+	160	28	-
0x020A	Вспомогательный вход 3	1	+	160	29	-
0x020B	Вспомогательный вход 4	1	+	160	30	-
Контрольная информация в направлении контроля						
0x020C	Контроль измерений тока	1	+	160	32	-
0x020D	Контроль измерений напряжения	1	+	160	33	-
0x020E	Контроль последовательности фаз	1	+	160	35	-
0x020F	Контроль цепи отключения	1	+	160	36	"Неиспр. выкл."

Продолжение таблицы В.3

GIN	Описание сигнала согласно ГОСТ Р МЭК 60870-5-103-2005	ASDU	GI	FUN	INF	Выходные сигналы БФПО, ПМК
0x0210	Работа резервной токовой защиты	1	+	128	37	"МТЗ пуск"
0x0211	Повреждение предохранителя трансформатора напряжения	1	+	160	38	-
0x0212	Функционирование телезащиты нарушено	1	+	160	39	-
0x0213	Групповое предупреждение	1	+	160	46	"Реле Вызов"
0x0214	Групповой аварийный сигнал	1	+	160	47	"Реле Авар. откл."
Сигнализация о замыкании на землю в направлении контроля						
0x0215	Замыкание на землю фазы А	1	+	160	48	-
0x0216	Замыкание на землю фазы В	1	+	160	49	-
0x0217	Замыкание на землю фазы С	1	+	160	50	-
0x0218	Замыкание на землю на линии (впереди)	1	+	160	51	-
0x0219	Замыкание на землю на шинах (позади)	1	+	160	52	-
Сигнализация о повреждениях в направлении контроля						
0x021A	Запуск защиты, фаза А	2	+	160	64	-
0x021B	Запуск защиты, фаза В	2	+	160	65	-
0x021C	Запуск защиты, фаза С	2	+	160	66	-
0x021D	Запуск защиты, нулевая последовательность	2	+	160	67	"ОЗЗ пуск 1 ст.", "ОЗЗ пуск 2 ст." <sup>1)</sup>
0x021E	Общее отключение	2	-	128	68	"Сраб. защ."
0x021F	Отключение фазы А	2	-	160	69	-
0x0220	Отключение фазы В	2	-	160	70	-
0x0221	Отключение фазы С	2	-	160	71	-
0x0222	Отключение резервной защитой I>>	2	-	128	72	"ТО сраб."
0x0223	Повреждение на линии	2	-	160	74	-
0x0224	Повреждение на шинах	2	-	128	75	-
0x0225	Передача сигнала телезащиты	2	-	160	76	-
0x0226	Прием сигнала телезащиты	2	-	160	77	-
0x0227	Зона 1	2	-	128	78	-
0x0228	Зона 2	2	-	128	79	-
0x0229	Зона 3	2	-	128	80	-
0x022A	Зона 4	2	-	128	81	-
0x022B	Зона 5	2	-	128	82	-
0x022C	Зона 6	2	-	128	83	-

Продолжение таблицы В.3

GIN	Описание сигнала согласно ГОСТ Р МЭК 60870-5-103-2005	ASDU	GI	FUN	INF	Выходные сигналы БФПО, ПМК
0x022D	Общий запуск	2	+	160	84	"Запуск защит и автом."
0x022E	Отказ выключателя	2	-	160	85	"УРОВ сраб."
0x022F	Отключение I>	2	-	160	90	"МТЗ сраб."
0x0230	Отключение I>>	2	-	160	91	"ТО сраб."
0x0231	Отключение In>	2	-	160	92	"ОЗЗ сраб. 2 ст."
0x0232	Отключение In>>	2	-	160	93	"ОЗЗ сраб. 1 ст."
Сигнализация о работе АПВ в направлении контроля						
0x0233	Выключатель включен при помощи АПВ	1	-	160	128	-
0x0234	Выключатель включен при помощи АПВ с задержкой	1	-	160	129	-
0x0235	АПВ заблокировано	1	+	160	130	-
0x0300	Дискретные входы и выходы					
Дискретные входы						
0x0301-0x0380	Частный диапазон	1	@ <sup>2)</sup>	@	@	Все дискретные входы из таблицы 4
Дискретные выходы						
0x0381-0x03FF	Частный диапазон	1	@	@	@	Все дискретные выходы из таблицы 5
0x0400	Выходные сигналы БФПО, ПМК					
0x0401-0x04C0	Частный диапазон	1	@	@	@	Выходные сигналы функциональных схем БФПО, приведенные в таблице 10. Выходные сигналы функциональных схем ПМК
0x04C1-0x04FF	Частный диапазон	2	@	@	@	Выходные сигналы функциональных схем БФПО, приведенные в таблице 10. Выходные сигналы функциональных схем ПМК
0x0500	Телеуправление					
0x0501	АПВ	20	-	160	16	-
0x0502	Выключение светодиодов	20	-	160	19	"АСУ_Квотирование"
0x0503	Активизировать характеристику 1	20	-	128	23	"АСУ_Программа 1"
0x0504	Активизировать характеристику 2	20	-	128	24	"АСУ_Программа 2"
0x0505	Активизировать характеристику 3	20	-	128	25	-
0x0506	Активизировать характеристику 4	20	-	128	26	-
0x0507-0x052D	Частный диапазон	20	-	@	@	Все входные сигналы АСУ из таблицы 8
0x0600-0x0620	Самодиагностика блока					
0x0601-0x0620	Частный диапазон	1	@	@	@	"Отказ БМРЗ"

Продолжение таблицы В.3

GIN	Описание сигнала согласно ГОСТ Р МЭК 60870-5-103-2005	ASDU	GI	FUN	INF	Выходные сигналы БФПО, ПМК
0x0A00	Программные ключи					
0x0A01-0x0AFF	Частный диапазон	-	-	-	-	Все программные ключи из таблицы 6 и п. 3.2.7
0x0B00	Программные ключи (продолжение)					
0x0B01-0x0BFF	Частный диапазон	-	-	-	-	Все программные ключи из таблицы 6 и п. 3.2.7
0x0C00	Уставки защит и автоматики					
0x0C01-0x0CFF	Частный диапазон	-	-	-	-	Все уставки из таблицы 6 и таблицы 11, за исключением целочисленных
0x0D00	Уставки по времени					
0x0D01-0x0DFF	Частный диапазон	-	-	-	-	Все уставки по времени из таблицы 6 и п. 3.2.5
0x0E00	Целочисленные уставки защит и автоматики					
0x0E01-0x0EFF	Частный диапазон	-	-	-	-	Целочисленные уставки из таблицы 6 и п. 3.2.6
0x0F00	Коэффициент трансформации <sup>3)</sup>					
0x0F01	Частный диапазон	-	-	-	-	Ктр Ул
0x0F02	Частный диапазон	-	-	-	-	Не используется
0x0F03	Частный диапазон	-	-	-	-	Не используется
0x0F04	Частный диапазон	-	-	-	-	Ктр Ubc2
0x0F05	Частный диапазон	-	-	-	-	Ктр 3U0в
0x0F06	Частный диапазон	-	-	-	-	Не используется
0x0F07	Частный диапазон	-	-	-	-	Ктр Iв
0x0F08	Частный диапазон	-	-	-	-	Не используется
0x0F09	Частный диапазон	-	-	-	-	Не используется
0x0F0A	Частный диапазон	-	-	-	-	Ктр In
0x0F0B	Частный диапазон	-	-	-	-	Не используется
0x0F0C	Частный диапазон	-	-	-	-	Не используется
0x0F0D	Частный диапазон	-	-	-	-	Ктр Inгр
0x0F0E	Частный диапазон	-	-	-	-	Ктр 3I0
0x0F0F	Частный диапазон	-	-	-	-	Ктр Iф
0x0F10	Частный диапазон	-	-	-	-	Ктр 3U0н
<sup>1)</sup> Задается в соответствии с настройками защит. <sup>2)</sup> @ - параметр настраивается в программном комплексе "Конфигуратор - МТ". <sup>3)</sup> Коэффициенты трансформации имеют фиксированную заводскую адресацию и обязательны для передачи в АСУ.						

В.4 Протокол информационного обмена согласно ГОСТ Р МЭК 61850

В.4.1 Перечень и адресация основных параметров, доступных для передачи по протоколу информационного обмена согласно ГОСТ Р МЭК 61850 ч. 6, 7-1, 7-2, 7-3, 7-4 (редакция 2), МЭК 61850-8-1 (редакция 2) сообщениями MMS и сообщениями GOOSE (количество виртуальных входов/выходов - 128/40), приведены в таблице В.4. Полный состав и структура передаваемой информации приведены в файле ICD, входящем в состав БФПО.

Уставки защит и автоматики, программные ключи представлены:

- в логических узлах "TCTR", "TVTR" - коэффициенты трансформации трансформаторов тока и трансформаторов напряжения, соответственно;
- в логических узлах с префиксом "Set\_" - уставки функций защит и автоматики;
- в логическом узле "User\_GAPC1" - уставки дополнительных элементов, приведенные в пп. 3.2.4 - 3.2.7.

Измеряемые величины передаются во вторичных значениях. Значения активной, реактивной и полной мощностей (кроме "Робр") передаются в первичных значениях в единицах, указанных в настоящем РЭ.

Значения уставок по времени передаются в миллисекундах (кроме длительных уставок по времени TL01, TL02, TL03). Значения остальных уставок передаются в единицах, указанных в настоящем РЭ.

Для назначаемых сигналов и команд АСУ логического узла "User\_GAPC1" в программном комплексе "Конфигуратор - МТ" может быть задано соответствие сигналам БФПО и ПМК.

Для передачи и приема сигналов сообщениями GOOSE в блоке предусмотрены назначаемые виртуальные входы и назначаемые виртуальные выходы. Назначение входных и выходных сигналов БФПО и ПМК на виртуальные входы и выходы осуществляется в программном комплексе "Конфигуратор - МТ".

Таблица В.4 - Адресация основных параметров в протоколе информационного обмена согласно ГОСТ Р МЭК 61850

Адрес FCDA	Тип	Параметр
<b>Функции защит, автоматики и сигнализации</b>		
LD0/LLN0/Health/stVal	ENUMERATED	Неиспр./отказ БМРЗ
LD0/LLN0/LocKey/stVal	BOOLEAN	МУ
LD0/LPHD1/PhyHealth/stVal	ENUMERATED	Неиспр./отказ БМРЗ
LD0/CALH1/GrWrn/stVal	BOOLEAN	Вызов
LD0/CALH1/GrAlm/stVal	BOOLEAN	Авар. откл.
LD0/CALH1/AlmReset	SP Control	Команда квитирования
LD0/RDRE1/RcdStr/stVal	BOOLEAN	Работа осциллографа
LD0/RDRE1/RcdMade/stVal	BOOLEAN	Наличие новых осциллограмм
LD0/RDRE1/RcdTrg	SP Control	Команда пуска осциллографа
LD0/Vol_TVTR1/EEHealth/stVal	ENUMERATED	Неисправность ТН
LD0/Amp_TCTR1/EEHealth/stVal	ENUMERATED	Неисправность ТТ
LD0/PTRC1/Tr/general	BOOLEAN	Срабатывание защит
LD0/PDIF1/Op/general	BOOLEAN	Срабатывание ДТО
LD0/PDIF1/OpCntRs/stVal	INT32	Количество срабатываний ДТО
LD0/PDIF2/Op/general	BOOLEAN	Срабатывание ДЗТ
LD0/PDIF2/OpCntRs/stVal	INT32	Количество срабатываний ДЗТ
LD0/RPSB1/Str/general	BOOLEAN	Срабатывание УБК
LD0/RPSB1/BlkZn/stVal	BOOLEAN	Блокирование РС от УБК
<b>Функции автоматики управления выключателем</b>		
LD0/Q1_CSWI1/Mod/stVal	ENUMERATED	Разрешение управления выключателем
LD0/Q1_CSWI1/Pos/stVal	CODEDENUM	Положение выключателя
LD0/Q1_CSWI1/Pos	DP Control	Команда управления положением выключателя
LD0/Q1_CSWI1/OpOpn/general	BOOLEAN	Сигнал отключения выключателя
LD0/Q1_CSWI1/OpCls/general	BOOLEAN	Сигнал включения выключателя
LD0/Q1_XCBR1/EEHealth/stVal	ENUMERATED	Неисправность выключателя
LD0/Q1_XCBR1/Pos/stVal	CODEDENUM	Положение выключателя
LD0/Q1_XCBR1/OpCnt/stVal	INT32	Количество отключений

Продолжение таблицы В.4

Адрес FCDA	Тип	Параметр
LD0/Q1_XCBR1/BlkOpn/stVal	BOOLEAN	Блокирование отключения выключателя
LD0/Q1_XCBR1/BlkCls/stVal	BOOLEAN	Блокирование включения выключателя
LD0/Q1_SCBR1/MechHealth/stVal	ENUMERATED	Неисправность выключателя
LD0/Q1_SCBR1/ColOpn/stVal	BOOLEAN	Срабатывание защиты ЭО1/ЭВ
LD0/Q1_SCBR1/ColOpn2/stVal	BOOLEAN	Срабатывание защиты ЭО2
LD0/Q1_SCBR1/AccAbr/mag/f	FLOAT32	Износ выключателя, %
LD0/Q1_SCBR1/RctTmOpn/mag/f	FLOAT32	Длительность отключения, мс
LD0/Q1_CIO1/EnaOpn/stVal	BOOLEAN	Разрешение отключения выключателя
LD0/Q1_CIO1/EnaCls/stVal	BOOLEAN	Разрешение включения выключателя
LD0/Q1_SIMG1/InsAlm/stVal	BOOLEAN	Сигнализация снижения давления элегаза выключателя
LD0/Q1_SIMG1/InsBlk/stVal	BOOLEAN	Блокирование операций управления выключателем по снижению давления элегаза
LD0/Q1_SIMG1/InsTr/stVal	BOOLEAN	Сигнал отключения выключателя по снижению давления элегаза
LD0/Q1_RBRF1/OpEx/general	BOOLEAN	Срабатывание УРОВ
LD0/Q1_RBRF1/OpCntRs/stVal	INT32	Количество срабатываний УРОВ
LD0/Q1_RSYN1/Rel/stVal	BOOLEAN	Включение выключателя с контролем синхронизма
LD0/Q1_RSYN1/Blk/stVal	BOOLEAN	Отсутствие условий синхронизма
<b>Измеряемые параметры сети</b>		
LD0/MT_MMXN1/Vol/mag/f	FLOAT32	3U <sub>0н</sub> (3г), В
LD0/MT_MMXU1/Hz/mag/f	FLOAT32	Частота, Гц
LD0/MT_MMXU1/A/phsA/cVal/mag/f	FLOAT32	I <sub>ВА</sub> , А
LD0/MT_MMXU1/A/phsA/cVal/ang/f	FLOAT32	Угол I <sub>ВА</sub> , градус
LD0/MT_MMXU1/A/phsB/cVal/mag/f	FLOAT32	I <sub>ВВ</sub> , А
LD0/MT_MMXU1/A/phsB/cVal/ang/f	FLOAT32	Угол I <sub>ВВ</sub> , градус
LD0/MT_MMXU1/A/phsC/cVal/mag/f	FLOAT32	I <sub>ВС</sub> , А
LD0/MT_MMXU1/A/phsC/cVal/ang/f	FLOAT32	Угол I <sub>ВС</sub> , градус
LD0/MT_MMXU1/A2/phsA/cVal/mag/f	FLOAT32	I <sub>НА</sub> , А
LD0/MT_MMXU1/A2/phsA/cVal/ang/f	FLOAT32	Угол I <sub>НА</sub> , градус
LD0/MT_MMXU1/A2/phsB/cVal/mag/f	FLOAT32	I <sub>НВ</sub> , А
LD0/MT_MMXU1/A2/phsB/cVal/ang/f	FLOAT32	Угол I <sub>НВ</sub> , градус
LD0/MT_MMXU1/A2/phsC/cVal/mag/f	FLOAT32	I <sub>НС</sub> , А
LD0/MT_MMXU1/A2/phsC/cVal/ang/f	FLOAT32	Угол I <sub>НС</sub> , градус
LD0/MT_MMXU1/A3/res/cVal/mag/f	FLOAT32	3I <sub>0</sub> изм., А
LD0/MT_MMXU1/A3/res/cVal/ang/f	FLOAT32	Угол 3I <sub>0</sub> изм., градус
LD0/MT_MMXU1/A4/ phsA /cVal/mag/f	FLOAT32	I <sub>ф</sub> , А
LD0/MT_MMXU1/A4/ phsA /cVal/ang/f	FLOAT32	Угол I <sub>ф</sub> , градус
LD0/MT_MMXU1/A5/ phsA /cVal/mag/f	FLOAT32	I <sub>нгр</sub> , А
LD0/MT_MMXU1/A5/ phsA /cVal/ang/f	FLOAT32	Угол I <sub>нгр</sub> , градус
LD0/MT_MMXU1/PPV/phsAB/cVal/mag/f	FLOAT32	U <sub>AB</sub> , В

Продолжение таблицы В.4

Адрес FCDA	Тип	Параметр
LD0/MT_MM XU1/PPV/phsAB/cVal/ang/f	FLOAT32	Угол UAB, градус
LD0/MT_MM XU1/PPV/phsBC/cVal/mag/f	FLOAT32	UBC, В
LD0/MT_MM XU1/PPV/phsBC/cVal/ang/f	FLOAT32	Угол UBC, градус
LD0/MT_MM XU1/PPV/phsCA/cVal/mag/f	FLOAT32	UCA, В
LD0/MT_MM XU1/PPV/phsCA/cVal/ang/f	FLOAT32	Угол UCA, градус
LD0/MT_MM XU1/PNV/res/cVal/mag/f	FLOAT32	3U0в, В
LD0/MT_MM XU1/PNV/res/cVal/ang/f	FLOAT32	Угол 3U0в, градус
LD0/MT_MM XU1/PPV2/phsBC/cVal/mag/f	FLOAT32	Ubc(2), В
LD0/MT_MM XU1/PPV2/phsBC/cVal/ang/f	FLOAT32	Угол Ubc(2), градус
LD0/PDIF2/DifAC1c/phsA/cVal/mag/f	FLOAT32	Идиф А, ном
LD0/PDIF2/DifAC1c/phsB/cVal/mag/f	FLOAT32	Идиф В, ном
LD0/PDIF2/DifAC1c/phsC/cVal/mag/f	FLOAT32	Идиф С, ном
LD0/PDIF2/RstA/phsA/cVal/mag/f	FLOAT32	Иторм А, ном
LD0/PDIF2/RstA/phsB/cVal/mag/f	FLOAT32	Иторм В, ном
LD0/PDIF2/RstA/phsC/cVal/mag/f	FLOAT32	Иторм С, ном
LD0/Z_MM XU1/Z/phsA/cVal/mag/f	FLOAT32	Zab, Ом
LD0/Z_MM XU1/Z/phsA/cVal/ang/f	FLOAT32	Угол Zab, градус
LD0/Z_MM XU1/Z/phsB/cVal/mag/f	FLOAT32	Zbc, Ом
LD0/Z_MM XU1/Z/phsB/cVal/ang/f	FLOAT32	Угол Zbc, градус
LD0/Z_MM XU1/Z/phsC/cVal/mag/f	FLOAT32	Zca, Ом
LD0/Z_MM XU1/Z/phsC/cVal/ang/f	FLOAT32	Угол Zca, градус
LD0/Z_MM XU1/Z2/phsA/cVal/mag/f	FLOAT32	Z1, Ом
LD0/Z_MM XU1/Z2/phsA/cVal/ang/f	FLOAT32	Угол Z1, градус
LD0/Pwr_MM XU1/TotW/mag/f	FLOAT32	P, кВт
LD0/Pwr_MM XU1/TotVAr/mag/f	FLOAT32	Q, кВт·Ар
LD0/Pwr_MM XU1/TotVA/mag/f	FLOAT32	S, кВт·А
LD0/Pwr_MM XU1/TotPF/mag/f	FLOAT32	cos(Φ)
LD0/Pwr_MM XU1/TotW2/mag/f	FLOAT32	Робр, Вт
LD0/Seq_MSQI1/SeqA/c1/cVal/mag/f	FLOAT32	I1в, А
LD0/Seq_MSQI1/SeqA/c1/cVal/ang/f	FLOAT32	Угол I1в, градус
LD0/Seq_MSQI1/SeqA/c2/cVal/mag/f	FLOAT32	I2в, А
LD0/Seq_MSQI1/SeqA/c2/cVal/ang/f	FLOAT32	Угол I2в, градус
LD0/Seq_MSQI1/SeqA/c3/cVal/mag/f	FLOAT32	3I0в расч., А
LD0/Seq_MSQI1/SeqA/c3/cVal/ang/f	FLOAT32	Угол 3I0в расч., градус
LD0/Seq_MSQI1/SeqV/c1/cVal/mag/f	FLOAT32	U1, В
LD0/Seq_MSQI1/SeqV/c1/cVal/ang/f	FLOAT32	Угол U1, градус
LD0/Seq_MSQI1/SeqV/c2/cVal/mag/f	FLOAT32	U2, В
LD0/Seq_MSQI1/SeqV/c2/cVal/ang/f	FLOAT32	Угол U2, градус
LD0/Seq_MSQI1/SeqV/c3/cVal/mag/f	FLOAT32	3U0в, В
LD0/Seq_MSQI1/SeqV/c3/cVal/ang/f	FLOAT32	Угол 3U0в, градус
LD0/Seq_MSQI2/SeqA/c1/cVal/mag/f	FLOAT32	I1н, А
LD0/Seq_MSQI2/SeqA/c1/cVal/ang/f	FLOAT32	Угол I1н, градус
LD0/Seq_MSQI2/SeqA/c2/cVal/mag/f	FLOAT32	I2н, А
LD0/Seq_MSQI2/SeqA/c2/cVal/ang/f	FLOAT32	Угол I2н, градус
LD0/Seq_MSQI2/SeqA/c3/cVal/mag/f	FLOAT32	3I0н расч., А
LD0/Seq_MSQI2/SeqA/c3/cVal/ang/f	FLOAT32	Угол 3I0н расч., градус

