

27.12.31.000

код продукции при поставке на экспорт

Утвержден  
ДИВГ.648228.082-06.06 РЭ-ЛУ



БЛОК МИКРОПРОЦЕССОРНЫЙ  
РЕЛЕЙНОЙ ЗАЩИТЫ  
БМРЗ-ЛТ-61

Руководство по эксплуатации

ДИВГ.648228.082-06.06 РЭ

1 Назначение изделия.....	5
2 Технические характеристики .....	8
2.1 Оперативное питание .....	8
2.2 Аналоговые входы .....	8
2.3 Дискретные входы .....	9
2.4 Дискретные выходы .....	10
2.5 Характеристики функций блока.....	12
3 Конфигурирование блока .....	26
3.1 Общие принципы.....	26
3.2 Реализация.....	28
4 Основные функции блока .....	39
4.1 Устройство контроля цепей напряжения .....	39
4.2 Устройство блокировки защит при качаниях в энергосистеме .....	40
4.3 Дистанционная защита от междуфазных замыканий (ДЗМФ) .....	41
4.4 Дистанционная защита от замыканий на землю (ДЗЗ) .....	44
4.5 Токовая отсечка (ТО) и максимальная токовая защита (МТЗ) .....	47
4.6 Токовая защита нулевой последовательности (ТЗНП) .....	48
4.7 Резервная защита трансформаторов отпаечных ПС .....	51
4.8 Защита от неполнофазного режима работы (ЗНФР).....	52
4.9 Газовая защита .....	52
4.10 Защита от перегрузки .....	52
4.11 Защита минимального напряжения (ЗМН) и восстановление нормального режима (ВНР).....	53
4.12 Контроль наличия и синхронности напряжений.....	53
4.13 Сигналы внешних защит .....	55
4.14 Функция контроля давления элегаза .....	55
4.15 Устройство резервирования при отказе выключателя (УРОВ) .....	56
4.16 Автоматическое повторное включение выключателя (АПВ) .....	56
4.17 Оперативное управление выключателем .....	58
4.18 Включение выключателя .....	59
4.19 Отключение выключателя .....	60
4.20 Функции диагностики цепей выключателя.....	60
4.21 Функции защиты и диагностики электромагнитов управления выключателем .....	61
4.22 Функции сигнализации .....	62
4.23 Определение места повреждения при коротких замыканиях на ВЛ .....	63
5 Вспомогательные функции блока.....	64
5.1 Измерение параметров сети.....	64
5.2 Управление программами уставок.....	64
5.3 Учет ресурса выключателя .....	65
5.4 Самодиагностика блока.....	66
5.5 Накопительная информация .....	66
5.6 Максметры.....	68
5.7 Осциллографирование аварийных событий .....	68
5.8 Журналы сообщений и аварий .....	68
Приложение А Схема электрическая подключения .....	69
Приложение Б Алгоритмы функций защит, автоматики и управления.....	71
Приложение В Адресация параметров в АСУ.....	99

Настоящее руководство по эксплуатации (далее - РЭ) предназначено для ознакомления с индивидуальными особенностями блоков микропроцессорных релейной защиты БМРЗ-ЛТ-61 (ЛТ - линия - трансформатор).

Настоящее РЭ распространяется на следующие исполнения БМРЗ-ЛТ-61, различающиеся аппаратным исполнением пульта, номинальным значением напряжения оперативного питания дискретных входов, типом интерфейса связи Ethernet, наличием протокола МЭК 61850, и имеющие полное условное наименование (код) в соответствии с таблицами 1 и 1а.

Таблица 1 - Исполнения БМРЗ-ЛТ-61

Обозначение	Полное условное наименование (код)	Аппаратные отличия		
		Тип интерфейса связи Ethernet	Исполнение пульта	Номинальное напряжение <sup>1)</sup>
ДИВГ.648228.083-06	БМРЗ-ЛТ-02-61	10/100 BASE-TX (проводной)	Вынесенный	= 220 В
ДИВГ.648228.083-56	БМРЗ-ЛТ-03-61			= 110 В
ДИВГ.648228.082-06	БМРЗ-ЛТ-12-61		Встроенный	= 220 В
ДИВГ.648228.082-56	БМРЗ-ЛТ-13-61			= 110 В
ДИВГ.648228.183-06	БМРЗ-ЛТ-02-М-61	10/100 BASE-TX (проводной) и МЭК 61850 <sup>2)</sup>	Вынесенный	= 220 В
ДИВГ.648228.183-56	БМРЗ-ЛТ-03-М-61			= 110 В
ДИВГ.648228.182-06	БМРЗ-ЛТ-12-М-61		Встроенный	= 220 В
ДИВГ.648228.182-56	БМРЗ-ЛТ-13-М-61			= 110 В
ДИВГ.648228.083-07	БМРЗ-ЛТ-02-О-61	100 BASE-FX (оптический)	Вынесенный	= 220 В
ДИВГ.648228.083-57	БМРЗ-ЛТ-03-О-61			= 110 В
ДИВГ.648228.082-07	БМРЗ-ЛТ-12-О-61		Встроенный	= 220 В
ДИВГ.648228.082-57	БМРЗ-ЛТ-13-О-61			= 110 В
ДИВГ.648228.183-07	БМРЗ-ЛТ-02-ОМ-61	100 BASE-FX (оптический) и МЭК 61850 <sup>2)</sup>	Вынесенный	= 220 В
ДИВГ.648228.183-57	БМРЗ-ЛТ-03-ОМ-61			= 110 В
ДИВГ.648228.182-07	БМРЗ-ЛТ-12-ОМ-61		Встроенный	= 220 В
ДИВГ.648228.182-57	БМРЗ-ЛТ-13-ОМ-61			= 110 В

<sup>1)</sup> Указано номинальное напряжение постоянного оперативного тока дискретных входов (при подключении дискретного входа следует соблюдать полярность входного сигнала); диапазон напряжения оперативного питания блока от 60 до 264 В, независимо от исполнения.

<sup>2)</sup> Количество виртуальных входов / выходов - 128 / 40.

Таблица 1а - Исполнения БМРЗ-ЛТ-61

Обозначение	Полное условное наименование (код)	Аппаратные отличия		
		Тип интерфейса связи Ethernet	Исполнение пульта	Номинальное напряжение <sup>1)</sup>
ДИВГ.648228.087-06	БМРЗ-ЛТ-02-61	10/100 BASE-TX (проводной)	Вынесенный	= 220 В
ДИВГ.648228.087-56	БМРЗ-ЛТ-03-61			= 110 В
ДИВГ.648228.086-06	БМРЗ-ЛТ-12-61		Встроенный	= 220 В
ДИВГ.648228.086-56	БМРЗ-ЛТ-13-61			= 110 В
ДИВГ.648228.187-06	БМРЗ-ЛТ-02-М-61	10/100 BASE-TX (проводной) и МЭК 61850 <sup>2)</sup>	Вынесенный	= 220 В
ДИВГ.648228.187-56	БМРЗ-ЛТ-03-М-61			= 110 В
ДИВГ.648228.186-06	БМРЗ-ЛТ-12-М-61		Встроенный	= 220 В
ДИВГ.648228.186-56	БМРЗ-ЛТ-13-М-61			= 110 В
ДИВГ.648228.087-07	БМРЗ-ЛТ-02-О-61	100 BASE-FX (оптический)	Вынесенный	= 220 В
ДИВГ.648228.087-57	БМРЗ-ЛТ-03-О-61			= 110 В
ДИВГ.648228.086-07	БМРЗ-ЛТ-12-О-61		Встроенный	= 220 В
ДИВГ.648228.086-57	БМРЗ-ЛТ-13-О-61			= 110 В

Продолжение таблицы 1а

Обозначение	Полное условное наименование (код)	Аппаратные отличия		
ДИВГ.648228.187-07	БМРЗ-ЛТ-02-ОМ-61	100 BASE-FX (оптический) и МЭК 61850 <sup>2)</sup>	Вынесенный	= 220 В
ДИВГ.648228.187-57	БМРЗ-ЛТ-03-ОМ-61			= 110 В
ДИВГ.648228.186-07	БМРЗ-ЛТ-12-ОМ-61		Встроенный	= 220 В
ДИВГ.648228.186-57	БМРЗ-ЛТ-13-ОМ-61			= 110 В
<sup>1)</sup> Указано номинальное напряжение постоянного оперативного тока дискретных входов (при подключении дискретного входа следует соблюдать полярность входного сигнала); диапазон напряжения оперативного питания блока от 60 до 264 В, независимо от исполнения. <sup>2)</sup> Количество виртуальных входов / выходов - 128 / 40.				

Описание характеристик, общих для семейства БМРЗ, приведено в руководстве по эксплуатации ДИВГ.648228.080 РЭ.

При изучении и эксплуатации БМРЗ-ЛТ-61 необходимо дополнительно руководствоваться следующими документами:

- руководством по эксплуатации "Блок микропроцессорный релейной защиты БМРЗ. Руководство по эксплуатации" ДИВГ.648228.080 РЭ;
- паспортом ДИВГ.648228.080 ПС для исполнений, указанных в таблице 1;
- паспортом ДИВГ.648228.084 ПС для исполнений, указанных в таблице 1а;
- руководством оператора "Программный комплекс "Конфигуратор - МТ". Руководство оператора".

**ВНИМАНИЕ: В БМРЗ-ЛТ-61 УСТАНОВЛЕНО БАЗОВОЕ ФУНКЦИОНАЛЬНОЕ ПРОГРАММНОЕ ОБЕСПЕЧЕНИЕ (БФПО) ВЕРСИЯ 61. ЗАВОДСКИЕ ЗНАЧЕНИЯ УСТАВОК ПРИВЕДЕНЫ В П. 2.5. ПАРАМЕТРЫ НАСТРОЙКИ ПОДЛЕЖАТ ИЗМЕНЕНИЮ ПОТРЕБИТЕЛЕМ ПОД КОНКРЕТНОЕ ЗАЩИЩАЕМОЕ ПРИСОЕДИНЕНИЕ!**

К работе с БМРЗ-ЛТ-61 допускается персонал, имеющий допуск не ниже третьей квалификационной группы по электробезопасности, подготовленный в объеме производства работ, предусмотренных эксплуатационной документацией на БМРЗ-ЛТ-61.

Аттестация персонала на право проведения работ в объеме, предусмотренном эксплуатационной документацией на БМРЗ-ЛТ-61, проводится эксплуатирующей организацией.

## 1 Назначение изделия

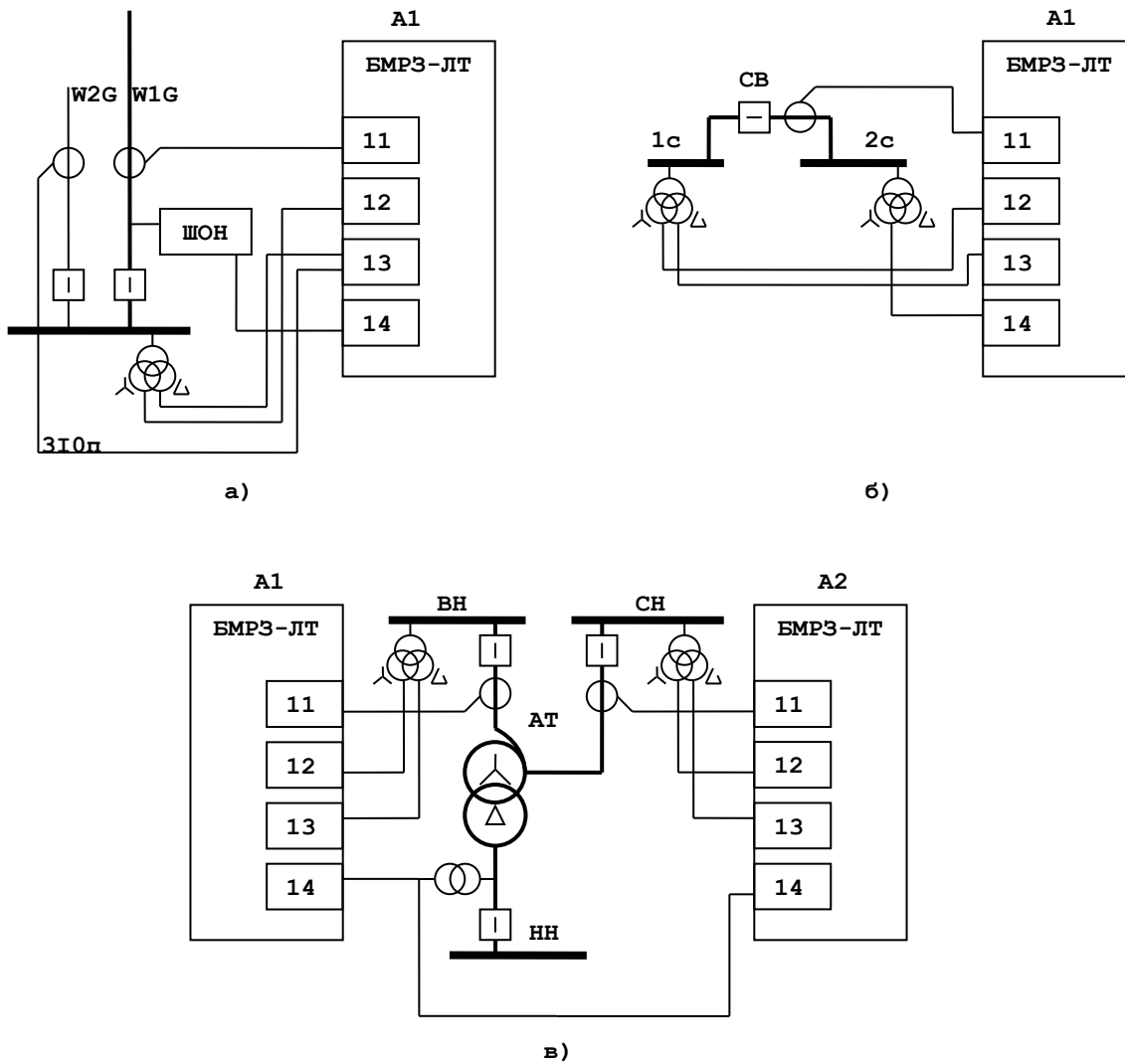
1.1 Блоки микропроцессорные релейной защиты БМРЗ: БМРЗ-ЛТ-12-61  
ДИВГ.648228.082-06, БМРЗ-ЛТ-12-О-61 ДИВГ.648228.082-07, БМРЗ-ЛТ-13-61  
ДИВГ.648228.082-56, БМРЗ-ЛТ-13-О-61 ДИВГ.648228.082-57, БМРЗ-ЛТ-02-61  
ДИВГ.648228.083-06, БМРЗ-ЛТ-02-О-61 ДИВГ.648228.083-07, БМРЗ-ЛТ-03-61  
ДИВГ.648228.083-56, БМРЗ-ЛТ-03-О-61 ДИВГ.648228.083-57, БМРЗ-ЛТ-12-61  
ДИВГ.648228.086-06, БМРЗ-ЛТ-12-О-61 ДИВГ.648228.086-07, БМРЗ-ЛТ-13-61  
ДИВГ.648228.086-56, БМРЗ-ЛТ-13-О-61 ДИВГ.648228.086-57, БМРЗ-ЛТ-02-61  
ДИВГ.648228.087-06, БМРЗ-ЛТ-02-О-61 ДИВГ.648228.087-07, БМРЗ-ЛТ-03-61  
ДИВГ.648228.087-56, БМРЗ-ЛТ-03-О-61 ДИВГ.648228.087-57, БМРЗ-ЛТ-12-М-61  
ДИВГ.648228.182-06, БМРЗ-ЛТ-12-ОМ-61 ДИВГ.648228.182-07, БМРЗ-ЛТ-13-М-61  
ДИВГ.648228.182-56, БМРЗ-ЛТ-13-ОМ-61 ДИВГ.648228.182-57, БМРЗ-ЛТ-02-М-61  
ДИВГ.648228.183-06, БМРЗ-ЛТ-02-ОМ-61 ДИВГ.648228.183-07, БМРЗ-ЛТ-03-М-61  
ДИВГ.648228.183-56, БМРЗ-ЛТ-03-ОМ-61 ДИВГ.648228.183-57, БМРЗ-ЛТ-12-М-61  
ДИВГ.648228.186-06, БМРЗ-ЛТ-12-ОМ-61 ДИВГ.648228.186-07, БМРЗ-ЛТ-13-М-61  
ДИВГ.648228.186-56, БМРЗ-ЛТ-13-ОМ-61 ДИВГ.648228.186-57, БМРЗ-ЛТ-02-М-61  
ДИВГ.648228.187-06, БМРЗ-ЛТ-02-ОМ-61 ДИВГ.648228.187-07, БМРЗ-ЛТ-03-М-61  
ДИВГ.648228.187-56, БМРЗ-ЛТ-03-ОМ-61 ДИВГ.648228.187-57 (далее - блок)

предназначены для выполнения функций резервной защиты, автоматики, сигнализации и управления трехфазными выключателями энергообъектов с напряжением 110 - 220 кВ:

- линий электропередачи;
- силовых двух- и трехобмоточных трансформаторов (Т), автотрансформаторов (АТ);
- обходных (ОВ), секционных (СВ), шиносоединительных (ШСВ) и междушинных (ВМШ) выключателей.

Примеры применения блока представлены на рисунке 1.

1.2 Основные функциональные возможности блока представлены в таблице 2.



а)

б)

в)

а) защита линии;

б) защита секционного выключателя;

в) защита автотрансформатора

Рисунок 1 - Примеры применения и подключения измерительных цепей блока

В таблице 2 и далее принято обозначение значка: "р" - да, "û" - нет.

Таблица 2 - Функциональные возможности блока

Наименование функции	Применение	Описание (пункт РЭ)
<b>Специальные функции защиты, автоматики и сигнализации</b>		
Дистанционная защита от междуфазных замыканий (ДЗМФ), количество ступеней	5	4.3
Тип характеристик реле сопротивлений (РС) ДЗМФ	окружность/ четырёхугольная/ треугольная	4.3
Зона нагрузки в характеристиках ДЗМФ	р	4.3
Ступени ДЗМФ с выбором направленности в линию/к шинам	3	4.3
Ускорение ДЗМФ (автоматическое, оперативное, телеускорение)	р	4.3
Дистанционная защита от замыканий на землю (ДЗЗ), количество ступеней	4	4.4
Учет влияния параллельной линии в ДЗЗ	р	4.4
Тип характеристик РС ДЗЗ	окружность/ четырёхугольная/ треугольная	4.4
Зона нагрузки в характеристиках ДЗЗ	р	4.4
Ступени ДЗЗ с выбором направленности в линию/к шинам	2	4.4
Ускорение ДЗЗ (автоматическое, оперативное, телеускорение)	р	4.4
Контроль исправности цепей напряжения (КЦН)	р	4.1
Устройство блокировки дистанционных защит при качаниях (УБК)	р	4.2
Токовая отсечка (ТО) с выдержкой времени (возможность ввода только при включении)	р	4.5
Ненаправленная максимальная токовая защита (МТЗ), количество ступеней (возможность ввода только при неисправности цепей напряжения)	2	4.5
Комбинированный пуск ненаправленной МТЗ по напряжению стороны низшего напряжения (НН) Т (АТ) для одной ступени	р	4.5
Ускорение ненаправленной МТЗ (автоматическое, оперативное)	р	4.5
Направленная МТЗ, количество ступеней	2	4.5
Возможность удаления токов нулевой последовательности в ТО, МТЗ	р	4.5
Токовая защита нулевой последовательности (ТЗНП), количество ступеней	5	4.6
Направленные ступени ТЗНП с реле направления мощности (РНМ) нулевой последовательности	5	4.6
Блокирование ТЗНП при бросках тока намагничивания	р	4.6
Блокирующая или разрешающая логика РНМ (БРНМ, РРНМ) нулевой последовательности с настраиваемой чувствительностью по напряжениям	р	4.6
Поперечная направленная ТЗНП параллельных линий	р	4.6
Резервная защита трансформаторов (РЗТ) отпаечных подстанций (ПС)	р	4.7
Прием и исполнение сигналов газовой защиты (ГЗ) Т (АТ) и устройство регулирования напряжения трансформатора под нагрузкой (РПН)	р	4.9
Возможность перевода отключающей ступени ГЗ на сигнал	р	4.9
Защита от неполнофазного режима (ЗНФР) с возможностью направленного режима	р	4.8

Продолжение таблицы 2

Наименование функции	Применение	Описание (пункт РЭ)
Защита минимального напряжения (ЗМН)	р	4.11
Внешние защиты	р	4.13
Контроль давления элегаза трансформатора тока (ТТ)	р	4.14
Определение места повреждения (ОМП) линий при межфазных и однофазных коротких замыканиях (КЗ)	р	4.23
Учет влияния параллельной линии при ОМП	р	4.23
<b>Функции управления выключателем</b>		
Оперативное управление	р	4.17
Защита от многократных включений ("прыгания") выключателя	р	4.18
Контроль синхронизма при включении выключателя	р	4.18
Трехфазное автоматическое повторное включение (АПВ), количество циклов	2	4.16
АПВ с контролем наличия или отсутствия напряжений	р	4.16
Особый режим контроля напряжений для АПВ шин	р	4.16
АПВ с контролем или улавливанием синхронизма (КС)	р	4.16
Ручное включение с контролем или улавливанием синхронизма	р	4.18
Восстановление нормального режима (ВНР) после отключения от ЗМН	р	4.11
Включение по ВНР с контролем или улавливанием синхронизма	р	4.11
Устройство резервирования при отказе выключателя (УРОВ)	р	4.15
Контроль давления элегаза выключателя	р	4.14
Сигнализация положения выключателя, с миганием	р	4.22
Контроль цепей сигналов "РПО лог.", "РПВ лог.", "РПВ 2", времени отключения, времени взвода пружины	р	4.20
Защита электромагнитов выключателя от длительного протекания тока	р	4.21
Учет ресурса выключателя	р	5.3
Диагностика состояния электромагнитов отключения (ЭО) и включения (ЭВ)	р	4.21
<b>Общие функции управления, автоматики и сигнализации</b>		
Обобщенная вызывная сигнализация	р	4.22
Сигнализация аварийного отключения	р	4.22
Отображение измеряемых и расчетных параметров	р	5.1
Количество программ уставок	8	5.2
Система самодиагностики	р	5.4
Счетчики событий и аварий	р	5.5
Регистрация максимальных значений токов	р	5.6
Регистрация аварийных осциллограмм	р	5.7
Ведение журналов сообщений и аварий	р	5.8
Возможность создания дополнительных алгоритмов	р	3.1
Набор пусковых органов с регулируемыми уставками	23	3.2.4
Набор регулируемых уставок по времени	10	3.2.5
Набор регулируемых длительных уставок по времени	3	3.2.6
Набор изменяемых программных ключей	10	3.2.7
Назначаемые дискретные входы	46/41	2.3, 3.1
Назначаемые выходные реле	32/24	2.4, 3.1
Назначаемые светодиоды	16	3.1
Назначаемые кнопки пульта	2	3.1
Настраиваемый состав аварийных осциллограмм	р	3.1
Настраиваемый состав записей журналов сообщений и аварий	р	3.1

1.3 Блок применяется в схемах трехфазного подключения ТТ по схеме звезда. При защите Т и АТ удаление токов нулевой последовательности для токовых защит осуществляется алгоритмами блока, без переключения вторичных токовых цепей в схему "треугольник".

1.4 При защите линии электропередачи и наличии параллельной линии ток нулевой последовательности параллельной линии должен быть подан на соответствующий вход блока для правильной работы функции ДЗЗ и функции ОМП при КЗ на землю (для учета взаимной индукции линий).

1.5 При выполнении включений выключателя с контролем напряжения и контролем синхронизма в блоке предусмотрены возможности контроля напряжения смежной стороны:

- по значению тока  $I_f$ , поступающего от шкафа отбора напряжения (ШОН) линии, - при защите линии и подключении к аналоговому входу тока  $I_f$ ;

- напряжения  $U_{ab}$  нн - при защите трансформатора (АТ) или при защите линии и наличии трансформатора напряжения (ТН), подключенного к линии, или при защите СВ/ШСВ и подключении к ТН смежной секции (шины).

В блоке предусмотрено приведение действующего значения и фазы канала синхронизма к напряжению на шинах, что позволяет использовать любую фазу сети для выполнения контроля напряжения и синхронизма.

1.6 В блоке предусмотрена возможность измерения постоянного тока электромагнита включения выключателя и двух электромагнитов отключения, при этом функция защиты электромагнитов от длительного протекания тока работает без применения дополнительных внешних токовых реле и реле времени.

## 2 Технические характеристики

### 2.1 Оперативное питание

2.1.1 Питание блока осуществляется от источника переменного, постоянного или выпрямленного тока. Диапазон напряжения питания от 60 до 264 В. Блок устойчив к перенапряжениям в цепи питания с амплитудой до 390 В.

2.1.2 Подробные технические характеристики по оперативному питанию блока приведены в руководстве по эксплуатации ДИВГ.648228.080 РЭ.

### 2.2 Аналоговые входы

2.2.1 Блок содержит 15 аналоговых входов, параметры которых приведены в таблице 3.

2.2.2 Подробные технические характеристики аналоговых входов приведены в руководстве по эксплуатации ДИВГ.648228.080 РЭ.

2.2.3 Схема электрическая подключения приведена в приложении А.

Таблица 3 - Аналоговые входы

Наименование сигнала		Адрес	Диапазон контролируемых значений	Обозначение в функциональных схемах
1	Ток фазы А	11/1, 11/2	От 0,065 до 130,000 А	Ia
2	Ток фазы В	11/3, 11/4	От 0,065 до 130,000 А	Ib
3	Ток фазы С	11/5, 11/6	От 0,065 до 130,000 А	Ic
4	Напряжение $U_A$	12/1, 12/2	От 1 до 264 В	$U_{A0}$
5	Напряжение $U_B$	12/3, 12/4	От 1 до 264 В	$U_{B0}$
6	Напряжение $U_C$	12/5, 12/6	От 1 до 264 В	$U_{C0}$
7	Напряжение $U_{ни}$	13/1, 13/2	От 1 до 264 В	$U_{ни}$
8	Напряжение $U_{ик}$	13/3, 13/4	От 1 до 264 В	$U_{ик}$

Продолжение таблицы 3

Наименование сигнала		Адрес	Диапазон контролируемых значений	Обозначение в функциональных схемах
9	Ток $3I_0$ параллельной линии	13/5, 13/6	От 0,065 до 130,000 А	$3I_{0П}$
10	Напряжение $U_{AB}$ стороны НН Т(АТ)*	14/1, 14/2	От 1 до 264 В	$U_{AB НН}$
11	Напряжение $U_{BC}$ стороны НН Т(АТ)	14/3, 14/4	От 1 до 264 В	$U_{BC НН}$
12	Ток $I_{\Phi}$ ШОН линии	14/5, 14/6	От 0,004 до 5,000 А	$I_{\Phi}$
13	Напряжение шунта цепи ЭВ выключателя**	15/1, 15/2	От 0,375 до 75,000 мВ***	$U_{Ш ЭВ}$
			От 0,375 до 53,000 мВ****	
14	Напряжение шунта цепи первого ЭО выключателя**	15/3, 15/4	От 0,375 до 75,000 мВ***	$U_{Ш ЭО1}$
			От 0,375 до 53,000 мВ****	
15	Напряжение шунта цепи второго ЭО выключателя**	15/5, 15/6	От 0,375 до 75,000 мВ***	$U_{Ш ЭО2}$
			От 0,375 до 53,000 мВ****	

\* При защите линии возможно подключение напряжения от ТН линии, при защите СВ или ВМШ - от ТН смежной секции или шин (в целях контроля напряжения и синхронизма при включении выключателя).

\*\* Измерение тока электромагнитов осуществляется косвенно через измерение напряжения шунта измерительного, включенного в токовую цепь, с последующим автоматическим пересчетом с учетом сопротивления шунта. Рекомендации по характеристикам шунтов измерительных приведены в п. 4.21. При неиспользовании этих входов необходимо установить переключки 15/1 - 15/2; 15/3 - 15/4; 15/5 - 15/6.

\*\*\* Указаны значения для постоянного тока.

\*\*\*\* Указаны значения для переменного тока.

В таблице 3 и далее принято обозначение адреса ХХ/УУ, где ХХ - маркировка соединителя, УУ - номер контакта.

### 2.3 Дискретные входы

2.3.1 Перечень дискретных входов приведен в таблице 4.

2.3.2 Характеристики дискретных входов приведены в руководстве по эксплуатации ДИВГ.648228.080 РЭ.

Таблица 4 - Дискретные входы

Наименование сигнала	Функция сигнала	Программируемый вход	Адрес
1	[Я1] Вход	Свободно назначаемые входы	р
2	[Я2] Вход		р
3	[Я3] Вход		р
4	[Я4] Вход		р
5	[Я5] Вход		р
6	[Я6] Вход		р
7	[Я7] Вход		р
8	[Я8] Вход		р
9	[Я9] Вход		р
10	[Я10] Вход		р
11	[Я11] Вход		р
12	[Я12] Вход		р

Продолжение таблицы 4

Наименование сигнала		Функция сигнала	Программируемый вход	Адрес
13	[Я13] Вход	Свободно назначаемые входы	р	31/13, 31/16
14	[Я14] Вход		р	31/14, 31/16
15	[Я15] Вход		р	31/15, 31/16
16	[Я16] Вход		р	33/1, 33/16
17	[Я17] Вход		р	33/2, 33/16
18	[Я18] Вход		р	33/3, 33/16
19	[Я19] Вход		р	33/4, 33/16
20	[Я20] Вход		р	33/5, 33/16
21	[Я21] Вход		р	33/6, 33/16
22	[Я22] Вход		р	33/7, 33/16
23	[Я23] Вход		р	33/8, 33/16
24	[Я24] Вход		р	33/9, 33/16
25	[Я25] Вход		р	33/10, 33/16
26	[Я26] Вход		р	33/11, 33/16
27	[Я27] Вход		р	33/12, 33/16
28	[Я28] Вход		р	33/13, 33/16
29	[Я29] Вход		р	33/14, 33/16
30	[Я30] Вход		р	33/15, 33/16
31	[Я31] РПО	Реле положения выключателя - отключено	û	41/1, 41/2
32	[Я32] РПВ	Реле положения выключателя - включено	û	41/3, 41/4
33	[Я33] ОУ Отключить	Оперативное управление выключателем - отключение	û	41/5, 41/6
34	[Я34] ОУ Включить	Оперативное управление выключателем - включение	û	41/7, 41/8
35	[Я35] Ав.ШП/Пружина	Контроль готовности привода выключателя	û	41/9, 41/10
36	[Я36] Вход	Свободно назначаемые входы	р	41/11, 41/12
37	[Я37] Вход		р	41/13, 41/14
38	[Я38] Вход		р	41/15, 41/16
39	[Я39] Вход		р	43/1, 43/2
40	[Я40] Вход		р	43/3, 43/4
41	[Я41] Вход		р	43/5, 43/6
42	[Я42] Вход		р	43/7, 43/8
43	[Я43] Вход		р	43/9, 43/10
44	[Я44] Вход		р	43/11, 43/12
45	[Я45] Вход		р	43/13, 43/14
46	[Я46] Вход		р	43/15, 43/16

2.3.3 Для программируемых дискретных входов возможно изменение функционального назначения с помощью программного комплекса "Конфигуратор - МТ".

2.3.4 Любой дискретный вход может быть назначен на свободно назначаемое выходное реле, обработан в соответствии с алгоритмами дополнительных функциональных схем, назначен на входной сигнал функциональных схем БФПО.

## 2.4 Дискретные выходы

2.4.1 Перечень дискретных выходов приведен в таблице 5.

2.4.2 Характеристики дискретных выходов приведены в руководстве по эксплуатации ДИВГ.648228.080 РЭ.

Таблица 5 - Дискретные выходы

Наименование сигнала		Контакт	Функция сигнала	Программируемый выход	Адрес	
1	[K1] Выход	Замыкающий (нормально разомкнутый)	Свободно назначаемое реле	р	32/1, 32/2	
2	[K2] Выход			р	32/3, 32/4	
3	[K3] Выход			р	32/5, 32/6	
4	[K4] Выход			р	32/7, 32/8	
5	[K5] Выход			р	32/9, 32/10	
6	[K6] Выход			р	32/11, 32/12	
7	[K7] Выход			р	32/13, 32/14	
8	[K8] Выход			р	32/15, 32/16	
9	[K9] Выход			р	34/1, 34/2	
10	[K10] Выход			р	34/3, 34/4	
11	[K11] Выход			р	34/5, 34/6	
12	[K12] Выход			р	34/7, 34/8	
13	[K13] Выход	Размыкающий (нормально замкнутый)	Свободно назначаемое реле	р	34/9, 34/10	
14	[K14] Выход			р	34/11, 34/12	
15	[K15] Выход	Замыкающий (нормально разомкнутый)	Свободно назначаемое реле	р	34/13, 34/14	
16	[K16] Выход			р	34/15, 34/16	
17	[K17] Q включен	Оптоэлектронное реле	Указатель положения выключателя - включен	û	42/1, 42/2	
18	[K18] Q отключен		Указатель положения выключателя - отключен	û	42/3, 42/4	
19	[K19] Отключить	Замыкающий (нормально разомкнутый)	Отключение выключателя	û	42/5, 42/6	
20	[K20] Включить		Включение выключателя	û	42/7, 42/8	
21	[K21] Выход		Свободно назначаемое реле	Свободно назначаемое реле	р	42/9, 42/10
22	[K22] Выход				р	42/11, 42/12
23	[K23] Выход				р	42/13, 42/14
24	[K24] Выход				р	42/15, 42/16
25	[K25] УРОВ		Срабатывание УРОВ	û	44/1, 44/2	
26	[K26] Выход		Свободно назначаемое реле	Свободно назначаемое реле	р	44/3, 44/4
27	[K27] Выход				р	44/5, 44/6
28	[K28] Выход				р	44/7, 44/8
29	[K29] Выход	р			44/9, 44/10	
30	[K30] Отказ БМРЗ	Размыкающий (нормально замкнутый)	Реле "Отказ БМРЗ"	û	44/11, 44/14	
31	[K31] Вызов	Замыкающий (нормально разомкнутый)	Вызывная сигнализация	û	44/12, 44/14	
32	[K32] Авар.откл.		Аварийная сигнализация	û	44/13, 44/14	

2.4.3 Для программируемых дискретных выходов возможно изменение функционального назначения с помощью программного комплекса "Конфигуратор - МТ".

## 2.5 Характеристики функций блока

2.5.1 Параметры уставок функций защит, автоматики и сигнализации приведены в таблице 6.

Таблица 6 - Параметры уставок

Уставка	Обозначение	Заводская установка <sup>1)</sup>	Диапазон значений	Дискретность
<b>Коэффициенты трансформации, преобразователи</b>				
Коэффициент трансформации фазных ТТ	Ктр ТТ	1	1 - 25000	1
Коэффициент трансформации ТТ нулевой последовательности параллельной воздушной линии (ВЛ)	Ктт ЗЮп	1	1 - 25000	1
Коэффициент трансформации фазных ТН	Ктр ТНф	1	1 - 3000	1
Коэффициент трансформации обмотки ТН, соединенной в треугольник	Ктр ТНт	1	1 - 3000	1
Коэффициент трансформации ТН стороны НН Т (АТ)	Ктр ТНнн	1	1 - 3000	1
<b>Контроль исправности цепей напряжения</b>				
Ввод контроля исправности цепей напряжения	S701	0	ключ	-
"Особая фаза" алгоритма контроля исправности цепей напряжения (1 - А, 2 - В, 3 - С)	КЦН о.ф.	1	1 - 3	1
Выдержка времени срабатывания контроля неисправности цепей напряжения (НЦН) при снижении всех напряжений, с	НЦН Т	5,00	0,10 - 10,00	0,01
Ввод блокировки КЦН при отключении выключателя	S412	0	ключ	-
Ввод контроля исправности цепей напряжения канала контроля синхронизма	S702	0	ключ	-
Номинальное напряжение доп. (дополнительной) обмотки ТН (0 – 100 В, 1 - 33 В)	S722	0	ключ	-
<b>Устройство блокировки при качаниях</b>				
Уставка пуска УБК по аварийной составляющей тока $I_2$ (Кв <sup>2</sup> от 0,95 до 0,98), А	УБК РТ dI2	0,07	0,07 - 10,00	0,01
Уставка пуска УБК по аварийной составляющей фазного тока (Кв от 0,95 до 0,98), А	УБК РТ dI	0,07	0,07 - 10,00	0,01
Выдержка времени работы УБК, с	УБК Т	5,00	2,00 - 20,00	0,01
Ввод возврата УБК при отключении выключателя	S179	0	ключ	-
<b>Дистанционная защита от междуфазных замыканий</b>				
Тип характеристики ДЗМФ 1 (1 - окружность, 2 - четырехугольная)	ДЗМФ1 тип	1	1 - 2	1
Полное сопротивление срабатывания ДЗМФ 1 (Кв от 1,03 до 1,05), Ом	ДЗМФ1 Zср	10,00	0,15 - 500,00	0,01
Угол линии РС ДЗМФ 1, °	ДЗМФ1 Фл	50	30 - 85	1

Продолжение таблицы 6

Уставка	Обозначение	Заводская установка <sup>1)</sup>	Диапазон значений	Дискретность
Активное сопротивление срабатывания четырехугольной характеристики ДЗМФ 1, Ом	ДЗМФ1 Rcp	5,0	0,2 - 415,0	0,1
Коэффициент смещения "за спину" нижней грани четырехугольной характеристики ДЗМФ 1	ДЗМФ1 Kcm	0,00	От - 0,20 до + 0,20	0,01
Полное сопротивление смещения круговой характеристики ДЗМФ 1, Ом	ДЗМФ1 Zcm	0,0	0,0 - 500,0	0,1
Тип характеристики ДЗМФ 2 (1 - окружность, 2 - четырехугольная)	ДЗМФ2 тип	1	1 - 2	1
Полное сопротивление срабатывания ДЗМФ 2 (Кв от 1,03 до 1,05), Ом	ДЗМФ2 Zcp	10,00	0,15 - 500,00	0,01
Угол линии РС ДЗМФ2, °	ДЗМФ2 Фл	50	30 - 85	1
Активное сопротивление срабатывания четырехугольной характеристики ДЗМФ 2, Ом	ДЗМФ2 Rcp	5,0	0,2 - 415,0	0,1
Коэффициент смещения "за спину" нижней грани четырехугольной характеристики ДЗМФ 2	ДЗМФ2 Kcm	0,00	От - 0,20 до + 0,20	0,01
Полное сопротивление смещения круговой характеристики ДЗМФ 2, Ом	ДЗМФ2 Zcm	0,0	0,0 - 500,0	0,1
Тип характеристики ДЗМФ 3 (1 - окружность, 2 - четырехугольная, 3 - треугольная)	ДЗМФ3 тип	1	1 - 3	1
Полное сопротивление срабатывания ДЗМФ 3 (Кв от 1,03 до 1,05), Ом	ДЗМФ3 Zcp	10,00	0,15 - 500,00	0,01
Угол линии РС ДЗМФ 3, °	ДЗМФ3 Фл	50	30 - 85	1
Активное сопротивление срабатывания четырехугольной характеристики ДЗМФ 3, Ом	ДЗМФ3 Rcp	5,0	0,2 - 415,0	0,1
Коэффициент смещения "за спину" нижней грани четырехугольной характеристики ДЗМФ 3	ДЗМФ3 Kcm	0,00	От - 0,20 до + 0,20	0,01
Полное сопротивление смещения круговой характеристики ДЗМФ3, Ом	ДЗМФ3 Zcm	0,0	0,0 - 500,0	0,1
Угол наклона грани треугольной характеристики ДЗМФ 3, °	ДЗМФ3 Ф2	30	30 - 85	1
Тип характеристики ДЗМФ 4 (1 - окружность, 2 - четырехугольная, 3 - треугольная)	ДЗМФ4 тип	1	1 - 3	1
Полное сопротивление срабатывания ДЗМФ 4 (Кв от 1,03 до 1,05), Ом	ДЗМФ4 Zcp	10,00	0,15 - 500,00	0,01
Угол линии РС ДЗМФ 4, °	ДЗМФ4 Фл	50	30 - 85	1
Активное сопротивление срабатывания четырехугольной характеристики ДЗМФ 4, Ом	ДЗМФ4 Rcp	5,0	0,2 - 415,0	0,1
Коэффициент смещения "за спину" нижней грани четырехугольной характеристики ДЗМФ 4	ДЗМФ4 Kcm	0,00	От - 0,20 до + 0,20	0,01
Полное сопротивление смещения круговой характеристики ДЗМФ 4, Ом	ДЗМФ4 Zcm	0,0	0,0 - 500,0	0,1

Продолжение таблицы 6

Уставка	Обозначение	Заводская установка <sup>1)</sup>	Диапазон значений	Дискретность
Угол наклона грани треугольной характеристики ДЗМФ 4, °	ДЗМФ4 Ф2	30	30 - 85	1
Тип характеристики ДЗМФ 5 (1 - окружность, 2 - четырехугольная, 3 - треугольная)	ДЗМФ5 тип	1	1 - 3	1
Полное сопротивление срабатывания ДЗМФ 5 (Кв от 1,03 до 1,05), Ом	ДЗМФ5 Z <sub>ср</sub>	10,00	0,15 - 500,00	0,01
Угол линии РС ДЗМФ 5, °	ДЗМФ5 Фл	50	30 - 85	1
Активное сопротивление срабатывания четырехугольной характеристики ДЗМФ5, Ом	ДЗМФ5 R <sub>ср</sub>	5,0	0,2 - 415,0	0,1
Коэффициент смещения "за спину" нижней грани четырехугольной характеристики ДЗМФ 5	ДЗМФ5 K <sub>см</sub>	0,00	От - 0,20 до + 0,20	0,01
Полное сопротивление смещения круговой характеристики ДЗМФ 5, Ом	ДЗМФ5 Z <sub>см</sub>	0,0	0,0 - 500,0	0,1
Угол наклона грани треугольной характеристики ДЗМФ 5, °	ДЗМФ5 Ф2	30	30 - 85	1
Минимальное активное сопротивление зоны нагрузки ДЗМФ (Кв от 1,03 до 1,07), Ом	ДЗМФ R <sub>н</sub>	5,0	0,2 - 415,0	0,1
Коэффициент мощности зоны нагрузки ДЗМФ	ДЗМФ CosФ <sub>н</sub>	0,60	0,30 - 0,90	0,01
Выдержка времени ДЗМФ 1, с	ДЗМФ Т1	1,00	0,00 - 10,00	0,01
Выдержка времени ДЗМФ 2, с	ДЗМФ Т2	1,00	0,00 - 10,00	0,01
Выдержка времени ДЗМФ 3, с	ДЗМФ Т3	1,00	0,00 - 10,00	0,01
Выдержка времени ДЗМФ 4, с	ДЗМФ Т4	1,00	0,00 - 10,00	0,01
Выдержка времени ДЗМФ 5, с	ДЗМФ Т5	1,00	0,00 - 10,00	0,01
Выдержка времени ускоренной ДЗМФ, с	Уск. ДЗМФ Т	0,10	0,00 - 5,00	0,01
Ввод первой ступени ДЗМФ	S171	0	ключ	-
Ввод второй ступени ДЗМФ	S172	0	ключ	-
Ввод третьей ступени ДЗМФ	S173	0	ключ	-
Ввод четвертой ступени ДЗМФ	S174	0	ключ	-
Ввод пятой ступени ДЗМФ	S175	0	ключ	-
Ввод пуска ДЗМФ 1 от УБК	S171-1	0	ключ	-
Ввод пуска ДЗМФ 2 от УБК	S172-1	0	ключ	-
Ввод пуска ДЗМФ 3 от УБК	S173-1	0	ключ	-
Ввод пуска ДЗМФ 4 от УБК	S174-1	0	ключ	-
Ввод пуска ДЗМФ 5 от УБК	S175-1	0	ключ	-
Ввод ненаправленного режима ДЗМФ 1 при включении	S171-2	0	ключ	-
Ввод ненаправленного режима ДЗМФ 2 при включении	S172-2	0	ключ	-
Ввод ненаправленного режима ДЗМФ 3 при включении	S173-2	0	ключ	-
Ввод ненаправленного режима ДЗМФ 4 при включении	S174-2	0	ключ	-
Ввод ненаправленного режима ДЗМФ 5 при включении	S175-2	0	ключ	-
Ввод направленности к шинам ДЗМФ 3	S173-3	0	ключ	-

Продолжение таблицы 6

Уставка	Обозначение	Заводская установка <sup>1)</sup>	Диапазон значений	Дискретность
Ввод направленности к шинам ДЗМФ 4	S174-3	0	ключ	-
Ввод направленности к шинам ДЗМФ 5	S175-3	0	ключ	-
Ввод "подхвата" ДЗМФ 1 от ДЗМФ 2	S171-4	0	ключ	-
Ввод "подхвата" ДЗМФ 2 от ДЗМФ 3	S172-4	0	ключ	-
Ввод "подхвата" ДЗМФ 3 от ДЗМФ 4	S173-4	0	ключ	-
Ввод ускорения ДЗМФ 1	S171-5	0	ключ	-
Ввод ускорения ДЗМФ 2	S172-5	0	ключ	-
Ввод ускорения ДЗМФ 3	S173-5	0	ключ	-
Ввод ускорения ДЗМФ 4	S174-5	0	ключ	-
Ввод ускорения ДЗМФ 5	S175-5	0	ключ	-
Ввод ДЗМФ 3 на отключение	S173-6	0	ключ	-
Ввод ДЗМФ 4 на отключение	S174-6	0	ключ	-
Ввод ДЗМФ 5 на отключение	S175-6	0	ключ	-
Ввод нагрузочной зоны несрабатывания ДЗМФ	S176	0	ключ	-
Ввод автоматического ускорения ДЗМФ при включении	S177	0	ключ	-
<b>Дистанционная защита от замыканий на землю</b>				
Модуль коэффициента компенсации тока $3I_0$	ДЗЗ  Kкомп.	1,00	0,00 - 9,99	0,01
Угол коэффициента компенсации тока $3I_0$ , °	ДЗЗ Kкомп.Ф	0,0	От -180,0 до + 180,0	0,1
Модуль коэффициента взаимоиנדукции с параллельной линией	ДЗЗ  Km	1,00	0,00 - 9,99	0,01
Угол коэффициента взаимоиנדукции с параллельной линией, °	ДЗЗ Km Ф	0,0	От -180,0 до + 180,0	0,1
Тип характеристики ДЗЗ 1 (1 - окружность, 2 - четырехугольная)	ДЗЗ 1 тип	1	1 - 2	1
Полное сопротивление срабатывания ДЗЗ 1 (Кв от 1,03 до 1,05), Ом	ДЗЗ 1 Zср	10,00	0,15 - 500,00	0,01
Угол линии РС ДЗЗ 1, °	ДЗЗ 1 Фл	50	30 - 85	1
Активное сопротивление срабатывания четырехугольной характеристики ДЗЗ 1, Ом	ДЗЗ 1 Rср	5,0	0,2 - 415,0	0,1
Коэффициент смещения "за спину" нижней грани четырехугольной характеристики ДЗЗ 1	ДЗЗ 1 Kсм	0,00	От - 0,20 до + 0,20	0,01
Полное сопротивление смещения круговой характеристики ДЗЗ 1, Ом	ДЗЗ 1 Zсм	0,0	0,0 - 500,0	0,1
Тип характеристики ДЗЗ 2 (1 - окружность, 2 - четырехугольная)	ДЗЗ 2 тип	1	1 - 2	1
Полное сопротивление срабатывания ДЗЗ 2 (Кв от 1,03 до 1,05), Ом	ДЗЗ 2 Zср	10,00	0,15 - 500,00	0,01
Угол линии РС ДЗЗ 2, °	ДЗЗ 2 Фл	50	30 - 85	1

Продолжение таблицы 6

Уставка	Обозначение	Заводская установка <sup>1)</sup>	Диапазон значений	Дискретность
Активное сопротивление срабатывания четырехугольной характеристики ДЗЗ 2, Ом	ДЗЗ 2 Rcp	5,0	0,2 - 415,0	0,1
Коэффициент смещения "за спину" нижней грани четырехугольной характеристики ДЗЗ 2	ДЗЗ 2 Kcm	0,00	От - 0,20 до + 0,20	0,01
Полное сопротивление смещения круговой характеристики ДЗЗ 2, Ом	ДЗЗ 2 Zcm	0,0	0,0 - 500,0	0,1
Тип характеристики ДЗЗ 3 (1 - окружность, 2 - четырехугольная, 3 - треугольная)	ДЗЗ 3 тип	1	1 - 3	1
Полное сопротивление срабатывания ДЗЗ 3 (Кв от 1,03 до 1,05), Ом	ДЗЗ 3 Zcp	10,00	0,15 - 500,00	0,01
Угол линии РС ДЗЗ 3, °	ДЗЗ 3 Фл	50	30 - 85	1
Активное сопротивление срабатывания четырехугольной характеристики ДЗЗ 3, Ом	ДЗЗ 3 Rcp	5,0	0,2 - 415,0	0,1
Коэффициент смещения "за спину" нижней грани четырехугольной характеристики ДЗЗ 3	ДЗЗ 3 Kcm	0,00	От - 0,20 до + 0,20	0,01
Полное сопротивление смещения круговой характеристики ДЗЗ 3, Ом	ДЗЗ 3 Zcm	0,0	0,0 - 500,0	0,1
Угол наклона грани треугольной характеристики ДЗЗ 3, °	ДЗЗ 3 Ф2	30	30 - 85	1
Тип характеристики ДЗЗ 4 (1 - окружность, 2 - четырехугольная, 3 - треугольная)	ДЗЗ 4 тип	1	1 - 3	1
Полное сопротивление срабатывания ДЗЗ 4 (Кв от 1,03 до 1,05), Ом	ДЗЗ 4 Zcp	10,00	0,15 - 500,00	0,01
Угол линии РС ДЗЗ 4, °	ДЗЗ 4 Фл	50	30 - 85	1
Активное сопротивление срабатывания четырехугольной характеристики ДЗЗ 4, Ом	ДЗЗ 4 Rcp	5,0	0,2 - 415,0	0,1
Коэффициент смещения "за спину" нижней грани четырехугольной характеристики ДЗЗ 4	ДЗЗ 4 Kcm	0,00	От - 0,20 до + 0,20	0,01
Полное сопротивление смещения круговой характеристики ДЗЗ 4, Ом	ДЗЗ 4 Zcm	0,0	0,0 - 500,0	0,1
Угол наклона грани треугольной характеристики ДЗЗ 4, °	ДЗЗ 4 Ф2	30	30 - 85	1
Минимальное активное сопротивление зоны нагрузки ДЗЗ (Кв от 1,03 до 1,07), Ом	ДЗЗ Rн	5,0	0,2 - 415,0	0,1
Коэффициент мощности зоны нагрузки ДЗЗ	ДЗЗ CosФн	0,60	0,30 - 0,90	0,01
Выдержка времени ДЗЗ 1, с	ДЗЗ Т1	1,00	0,00 - 10,00	0,01
Выдержка времени ДЗЗ 2, с	ДЗЗ Т2	1,00	0,00 - 10,00	0,01
Выдержка времени ДЗЗ 3, с	ДЗЗ Т3	1,00	0,00 - 10,00	0,01
Выдержка времени ДЗЗ 4, с	ДЗЗ Т4	1,00	0,00 - 10,00	0,01
Выдержка времени ускоренной ДЗЗ, с	Уск. ДЗЗ Т	1,00	0,00 - 5,00	0,01

Продолжение таблицы 6

Уставка	Обозначение	Заводская установка <sup>1)</sup>	Диапазон значений	Дискретность
Ввод первой ступени ДЗЗ	S181	0	ключ	-
Ввод второй ступени ДЗЗ	S182	0	ключ	-
Ввод третьей ступени ДЗЗ	S183	0	ключ	-
Ввод четвертой ступени ДЗЗ	S184	0	ключ	-
Ввод пуска ДЗЗ 1 от УБК	S181-1	0	ключ	-
Ввод пуска ДЗЗ 2 от УБК	S182-1	0	ключ	-
Ввод пуска ДЗЗ 3 от УБК	S183-1	0	ключ	-
Ввод пуска ДЗЗ 4 от УБК	S184-1	0	ключ	-
Пуск ДЗЗ 1 от ступени ТЗНП	S181-2	0	0 - 5	1
Пуск ДЗЗ 2 от ступени ТЗНП	S182-2	0	0 - 5	1
Пуск ДЗЗ 3 от ступени ТЗНП	S183-2	0	0 - 5	1
Пуск ДЗЗ 4 от ступени ТЗНП	S184-2	0	0 - 5	1
Ввод направленности к шинам ДЗЗ 3	S183-3	0	ключ	-
Ввод направленности к шинам ДЗЗ 4	S184-3	0	ключ	-
Ввод "подхвата" ДЗЗ 1 от ДЗЗ 2	S181-4	0	ключ	-
Ввод "подхвата" ДЗЗ 2 от ДЗЗ 3	S182-4	0	ключ	-
Ввод ускорения ДЗЗ 1	S181-5	0	ключ	-
Ввод ускорения ДЗЗ 2	S182-5	0	ключ	-
Ввод ускорения ДЗЗ 3	S183-5	0	ключ	-
Ввод ускорения ДЗЗ 4	S184-5	0	ключ	-
Ввод ДЗЗ 3 на отключение	S183-6	0	ключ	-
Ввод ДЗЗ 4 на отключение	S184-6	0	ключ	-
Ввод нагрузочной зоны несрабатывания ДЗЗ	S186	0	ключ	-
Ввод автоматического ускорения ДЗЗ при включении	S187	0	ключ	-
<b>Токовая отсечка, ненаправленная максимальная токовая защита</b>				
Ток срабатывания токовой отсечки (Кв от 0,95 до 0,98), А	ТО РТ	1,00	0,20 - 100,00	0,01
Ток срабатывания первой ступени МТЗ (Кв от 0,95 до 0,98), А	МТЗ РТ1	1,00	0,20 - 100,00	0,01
Ток срабатывания второй ступени МТЗ (Кв от 0,95 до 0,98), А	МТЗ РТ2	1,00	0,20 - 100,00	0,01
Напряжение срабатывания минимального пускового органа линейного напряжения (Кв от 1,03 до 1,07), В	МТЗ РН Ул	70	20 - 80	1
Напряжение срабатывания максимального пускового органа напряжения U <sub>2</sub> (Кв от 0,95 до 0,98), В	МТЗ РН U2	5	5- 20	1
Выдержка времени токовой отсечки, с	ТО Т	1,00	0,00 - 10,00	0,01
Выдержка времени первой ступени МТЗ, с	МТЗ Т1	1,00	0,00 - 10,00	0,01
Выдержка времени второй ступени МТЗ, с	МТЗ Т2	1,00	0,10 - 180,00	0,01
Выдержка времени срабатывания УМТЗ, с	УМТЗ Т	0,10	0,00 - 5,00	0,01
Ввод пуска ТО, МТЗ по линейным токам	S100	0	ключ	-
Ввод ТО	S101	0	ключ	-

Продолжение таблицы 6

Уставка	Обозначение	Заводская установка <sup>1)</sup>	Диапазон значений	Дискретность
Ввод первой ступени МТЗ	S102	0	ключ	-
Ввод второй ступени МТЗ	S103	0	ключ	-
Ввод МТЗ 2 на отключение	S117	0	ключ	-
Ввод УМТЗ	S106	0	ключ	-
Напряжение ПОН (0 - Унн, 1 - Увн)	S126	0	ключ	-
Ввод ПОН МТЗ 1 по напряжению Ул	S122	0	ключ	-
Ввод ПОН МТЗ 1 по напряжению U <sub>2</sub>	S123	0	ключ	-
Ввод действия ТО при включении	S188	0	ключ	-
Ввод действия МТЗ 1 при НЦН	S191	0	ключ	-
Ввод действия МТЗ 2 при НЦН	S192	0	ключ	-
Ввод ПОН по внешнему сигналу	S124	0	ключ	-
<b>Направленная максимальная токовая защита</b>				
Ток срабатывания третьей ступени МТЗ (Кв от 0,95 до 0,98), А	МТЗ РТ3	1,00	0,20 - 100,00	0,01
Ток срабатывания четвертой ступени МТЗ (Кв от 0,95 до 0,98), А	МТЗ РТ4	1,00	0,20 - 100,00	0,01
Угол максимальной чувствительности МТЗ, °	МТЗ Фмч	- 30,0	От - 90,0 до + 90,0	0,1
Выдержка времени третьей ступени МТЗ, с	МТЗ Т3	1,00	0,00 - 180,00	0,01
Выдержка времени четвертой ступени МТЗ, с	МТЗ Т4	1,00	0,00 - 180,00	0,01
Ввод третьей ступени МТЗ	S104	0	ключ	-
Ввод четвертой ступени МТЗ	S105	0	ключ	-
Ввод направленной третьей ступени МТЗ	S147	0	ключ	-
Ввод направленной четвертой ступени МТЗ	S149	0	ключ	-
Ввод срабатывания третьей ступени МТЗ при обратном направлении мощности	S148	0	ключ	-
Ввод срабатывания четвертой ступени МТЗ при обратном направлении мощности	S150	0	ключ	-
<b>Направленная токовая защита нулевой последовательности</b>				
Ток срабатывания первой ступени ТЗНП (Кв от 0,95 до 0,98), А	ТЗНП РТ1	0,40	0,05 - 100,00	0,01
Ток срабатывания второй ступени ТЗНП (Кв от 0,95 до 0,98), А	ТЗНП РТ2	0,40	0,05 - 100,00	0,01
Ток срабатывания третьей ступени ТЗНП (Кв от 0,95 до 0,98), А	ТЗНП РТ3	0,40	0,05 - 100,00	0,01
Ток срабатывания четвертой ступени ТЗНП (Кв от 0,95 до 0,98), А	ТЗНП РТ4	0,40	0,05 - 100,00	0,01
Ток срабатывания пятой ступени ТЗНП (Кв от 0,95 до 0,98), А	ТЗНП РТ5	0,40	0,05 - 100,00	0,01
Угол максимальной чувствительности РНМ н.п. (н.п. - нулевая последовательность) линии, °	ТЗНП Фмч	0,0	От - 90,0 до + 90,0	0,1
Чувствительность по напряжению для РРНМ (Кв от 0,95 до 0,98), В	Utr РРНМ	5,00	0,25 - 7,00	0,01
Чувствительность по напряжению для БРНМ (Кв от 0,95 до 0,98), В	Utr БРНМ	5,00	0,25 - 7,00	0,01

Продолжение таблицы 6

Уставка	Обозначение	Заводская установка <sup>1)</sup>	Диапазон значений	Дискретность
Угол максимальной чувствительности РНМ н.п. параллельной линии, °	ТЗНП Фмч п	0,0	От - 90,0 до + 90,0	0,1
Коэффициент блокировки ТЗНП по ИПБ	ТЗНП ИПБ К	0,15	0,10 - 0,40	0,01
Выдержка времени первой ступени ТЗНП, с	ТЗНП Т1	1,00	0,00 - 10,00	0,01
Выдержка времени второй ступени ТЗНП, с	ТЗНП Т2	1,00	0,00 - 10,00	0,01
Выдержка времени третьей ступени ТЗНП, с	ТЗНП Т3	1,00	0,00 - 10,00	0,01
Выдержка времени ТЗНП 4, с	ТЗНП Т4	1,00	0,00 - 10,00	0,01
Выдержка времени ТЗНП 5, с	ТЗНП Т5	1,00	0,00 - 10,00	0,01
Выдержка времени ускоренной ТЗНП, с	Уск. ТЗНП Т	0,10	0,00 - 5,00	0,01
Максимальная длительность блокировки ТЗНП по ИПБ, с	ТЗНП ИПБ Т	2,00	0,00 - 3,00	0,01
Направленность первой ступени ТЗНП	ТЗНП 1 РНМ	0	0 - ненаправленная; 1 - в линию, РРНМ; 2 - в линию, БРНМ+РРНМ; 3 - к шинам, РРНМ; 4 - к шинам, БРНМ+РРНМ	1
Направленность второй ступени ТЗНП	ТЗНП 2 РНМ	0		
Направленность третьей ступени ТЗНП	ТЗНП 3 РНМ	0		
Направленность четвертой ступени ТЗНП	ТЗНП 4 РНМ	0		
Направленность пятой ступени ТЗНП	ТЗНП 5 РНМ	0		
Ввод первой ступени ТЗНП	S211	0	ключ	-
Ввод второй ступени ТЗНП	S212	0	ключ	-
Ввод третьей ступени ТЗНП	S213	0	ключ	-
Ввод четвертой ступени ТЗНП	S214	0	ключ	-
Ввод пятой ступени ТЗНП	S215	0	ключ	-
Ввод блокировки ТЗНП 1 по ИПБ	S211-1	0	ключ	-
Ввод блокировки ТЗНП 2 по ИПБ	S212-1	0	ключ	-
Ввод блокировки ТЗНП 3 по ИПБ	S213-1	0	ключ	-
Ввод блокировки ТЗНП 4 по ИПБ	S214-1	0	ключ	-
Ввод блокировки ТЗНП 5 по ИПБ	S215-1	0	ключ	-
Ввод ускорения ТЗНП 1	S211-2	0	ключ	-
Ввод ускорения ТЗНП 2	S212-2	0	ключ	-
Ввод ускорения ТЗНП 3	S213-2	0	ключ	-
Ввод ускорения ТЗНП 4	S214-2	0	ключ	-
Ввод ускорения ТЗНП 5	S215-2	0	ключ	-
Ввод ТЗНП2 на отключение	S212-3	0	ключ	-
Ввод ТЗНП3 на отключение	S213-3	0	ключ	-
Ввод ТЗНП4 на отключение	S214-3	0	ключ	-
Ввод ТЗНП5 на отключение	S215-3	0	ключ	-
Ввод автоматического ускорения ТЗНП при включении выключателя	S216	0	ключ	-
Ввод ненаправленного режима ТЗНП при включении выключателя	S218	0	ключ	-
Ввод ускорения ТЗНП от БРНМ параллельной линии	S217	0	ключ	-

Продолжение таблицы 6

Уставка	Обозначение	Заводская установка <sup>1)</sup>	Диапазон значений	Дискретность
<b>Резервная защита трансформаторов отпаечных ПС</b>				
Активное сопротивление срабатывания РС РЗТ (Кв от 1,03 до 1,07), Ом	РЗТ R	10,0	0,2 - 415,0	0,1
Угол наклона правой грани характеристики РС РЗТ, °	РЗТ Ф	60	30 - 85	1
Уставка пуска РЗТ по току I <sub>2</sub> (Кв от 0,95 до 0,98), А	РЗТ РТ	1,00	0,10 - 100,00	0,01
Выдержка времени срабатывания РЗТ, с	РЗТ Т	5,00	0,10 - 120,00	0,01
Ввод РЗТ	S115	0	ключ	-
Ввод пуска РЗТ по току I <sub>2</sub>	S116	0	ключ	-
<b>Защита от неполнофазного режима</b>				
Уставка пуска ЗНФР по минимальному фазному току (Кв от 1,03 до 1,07), А	ЗНФР ИМИН	0,07	0,07 - 1,00	0,01
Уставка пуска ЗНФР по сбросу фазного тока, А	ЗНФР dI	0,07	0,07 - 0,40	0,01
Уставка срабатывания ЗНФР по току ЗI <sub>0</sub> (Кв от 0,95 до 0,98), А	ЗНФР ЗI0	0,70	0,07 - 4,00	0,01
Уставка срабатывания ЗНФР по току I <sub>2</sub> (Кв от 0,95 до 0,98), А	ЗНФР I2	0,20	0,07 - 4,00	0,01
Угол максимальной чувствительности РНМ обратной последовательности, °	ЗНФР Ф2мч	0	От - 90 до + 90	1
Выдержка времени срабатывания ЗНФР 1, с	ЗНФР Т1	10,00	0,10 - 60,00	0,01
Выдержка времени срабатывания ЗНФР 2, с	ЗНФР Т2	10,00	0,10 - 60,00	0,01
Ввод первой ступени ЗНФР	S21	0	ключ	-
Ввод второй ступени ЗНФР	S22	0	ключ	-
Ввод ЗНФР с контролем сброса тока	S23	0	ключ	-
Ввод ЗНФР 2 на отключение	S27	0	ключ	-
<b>Газовая защита</b>				
Выдержка времени срабатывания первой ступени ГЗ Т (АТ), с	ГЗ Тр. Т1	0,01	0,00 - 60,00	0,01
Выдержка времени срабатывания второй ступени ГЗ Т (АТ), с	ГЗ Тр. Т2	0,01	0,00 - 60,00	0,01
Выдержка времени срабатывания ГЗ РПН, с	ГЗ РПН Т	0,01	0,00 - 60,00	0,01
<b>Защита от перегрузки</b>				
Ток срабатывания первой ступени (Кв от 0,95 до 0,98), А	Перегр. РТ1	5,00	0,50 - 100,00	0,01
Ток срабатывания второй ступени (Кв от 0,95 до 0,98), А	Перегр. РТ2	5,00	0,50 - 100,00	0,01
Выдержка времени первой ступени, с	Перегр. Т1	60,00	0,00 - 600,00	0,01
Выдержка времени второй ступени, мин	Перегр. Т2	10	1 - 1440	1
Ввод первой ступени	S137	0	ключ	-
Ввод второй ступени	S138	0	ключ	-
Ввод первой ступени на вызов	S301	0	ключ	-
Ввод второй ступени на вызов	S302	0	ключ	-

Продолжение таблицы 6

Уставка	Обозначение	Заводская установка <sup>1)</sup>	Диапазон значений	Дискретность
<b>Защита минимального напряжения / Восстановление нормального режима после срабатывания ЗМН</b>				
Уставка блокировки ЗМН по току (Кв от 0,95 до 0,98), А	ЗМН РТ	0,20	0,07 - 1,00	0,01
Выдержка времени срабатывания ЗМН, с	ЗМН Т	0,10	0,00 - 180,00	0,01
Ввод ЗМН	S70	0	ключ	-
Ввод ЗМН на отключение	S71	0	ключ	-
Ввод блокировки ЗМН от МТЗ	S72	0	ключ	-
Ввод блокировки ЗМН от ЗМН РТ	S73	0	ключ	-
Выдержка времени срабатывания ВНР, с	ВНР Т	1,00	0,00 - 600,00	0,01
Ввод ВНР	S78	0	ключ	-
Ввод включения по ВНР с КС	S633	0	ключ	-
<b>Контроль наличия и синхронности напряжений</b>				
Уставка контроля наличия фазного напряжения на шинах (Кв от 0,95 до 0,98), В	КН РН U>(1)	50,0	5,0 - 80,0	0,1
Уставка контроля отсутствия фазного напряжения на шинах (Кв от 1,03 до 1,07), В	КН РН U<(1)	20,0	5,0 - 80,0	0,1
Уставка блокировки наличия напряжения на шинах по напряжению U <sub>2</sub> (Кв от 0,95 до 0,98), В	КН РН U <sub>2</sub>	5,0	5,0 - 20,0	0,1
Уставка блокировки наличия напряжения на шинах по напряжению 3U <sub>0</sub> (Кв от 0,95 до 0,98), В	КН РН 3U <sub>0</sub>	10,0	3,0 - 50,0	0,1
Уставка контроля наличия смежного напряжения (Кв от 0,95 до 0,98), В	КН РН U>(2)	50,0	5,0 - 80,0	0,1
Уставка контроля отсутствия смежного напряжения (Кв от 1,03 до 1,07), В	КН РН U<(2)	20,0	5,0 - 80,0	0,1
Коэффициент приведения амплитуды напряжения U(2)	КН К	0,00	0,00 - 9999,99	0,01
Корректирующий угол приведения напряжения U(2), °	КН Ф	0	От - 180 до + 180	1
Допустимая разность напряжений при синхронном включении, В	КС dU	10,0	5,0 - 80,0	0,1
Допустимая частота скольжения при синхронном включении, Гц	КС W <sub>s</sub>	1,00	0,05 - 2,50	0,01
Допустимый угол синхронного включения, °	КС Фдоп	30	5 - 90	1
Минимальное собственное время включения выключателя, с	КС Твкл.	0,00	0,00 - 2,00	0,01
Время ожидания условий синхронного включения, с	Синхр. Т	2,00	0,05 - 30,00	0,01
Канал синхронизма (0 - If; 1 - Uab нн)	S600	0	ключ	-
Ввод КН с контролем напряжения U <sub>2</sub>	S601	0	ключ	-
Ввод КН с контролем напряжения 3U <sub>0</sub>	S602	0	ключ	-

Продолжение таблицы 6

Уставка	Обозначение	Заводская установка <sup>1)</sup>	Диапазон значений	Дискретность
Способ расчета напряжения $3U_0$ (0 - $U_{abc}$ ; 1 - Уни, ик)	S220	0	ключ	-
Фаза контроля синхронизма	КС фаза	1	1 - А, 2 - В, 3 - С	1
<b>Контроль давления элегаза</b>				
Максимально допустимый фазный ток отключения выключателя при аварийном снижении давления элегаза в выключателе (Кв от 1,03 до 1,07), А	SF6 откл. РТ	0,50	0,50 - 100,00	0,01
Выдержка времени отключения выключателя при аварийном снижении давления элегаза в выключателе, с	SF6 откл. Т	1,00	0,10 - 10,00	0,01
Ввод отключения выключателя при аварийном снижении давления элегаза в выключателе	S734	0	ключ	-
Ввод отключения выключателя при аварийном снижении давления элегаза в ТТ	S221	0	ключ	-
Ввод подтверждения второй ступени от первой ступени снижения давления элегаза в ТТ	S731	0	ключ	-
Ввод подтверждения второй ступени от первой ступени снижения давления элегаза в выключателе	S732	0	ключ	-
<b>Устройство резервирования при отказе выключателя</b>				
Уставка пуска УРОВ по току (Кв от 1,03 до 1,07), А	УРОВ РТ	0,10	0,07 - 1,00	0,01
Выдержка времени срабатывания УРОВ, с	УРОВ Т	1,00	0,10 - 2,00	0,01
Ввод УРОВ	S44	0	ключ	-
Ввод УРОВ без контроля сигнала "РПО лог."	S45	0	ключ	-
Ввод ускорения УРОВ при блокировании отключения выключателя по снижению давления элегаза	S451	0	ключ	-
<b>Автоматическое повторное включение</b>				
Выдержка времени срабатывания первого цикла АПВ линии, с	АПВ Т1	1,00	0,30 - 10,00	0,01
Выдержка времени срабатывания второго цикла АПВ линии, с	АПВ Т2	10,00	0,30 - 300,00	0,01
Выдержка времени срабатывания АПВ шин, с	АПВ Т3	1,00	0,30 - 10,00	0,01
Выдержка времени готовности АПВ после включения выключателя, с	АПВ Т4	12,00	1,00 - 30,00	0,01
Пуск АПВ от защит (0 - от НС) (НС - несоответствие положения выключателя)	S310	0	ключ	-

Продолжение таблицы 6

Уставка	Обозначение	Заводская установка <sup>1)</sup>	Диапазон значений	Дискретность
Ввод первого цикла АПВ	S311	0	ключ	-
Ввод второго цикла АПВ	S31	0	ключ	-
Ввод АПВ с контролем напряжений	S331	0	ключ	-
Ввод АПВ СВ с режимами напряжения	S333	0	ключ	-
Ввод АПВ с КС	S632	0	ключ	-
<b>Автоматика управления выключателем</b>				
Задержка времени на возврат сигнала отключения выключателя, с	Откл. Т	0,25	0,10 - 0,30	0,01
Длительность импульсной команды отключения, с	Откл. Тимп	0,25	0,25 - 10,00	0,01
Длительность импульсной команды включения, с	Вкл. Тимп	1,00	0,25 - 10,00	0,01
Вывод АУВ	S700	0	ключ	-
Оперативное отключение без контроля режимов	S780	0	ключ	-
Ввод блокировки управления выключателем с лицевой панели	S781	0	ключ	-
Ввод импульсного способа выдачи команды управления выключателем	S710	0	ключ	-
<b>Защита электромагнитов выключателя от длительного протекания тока</b>				
Сопротивления шунта канала измерения тока ЭВ, МОм	Рш эв	7,50	3,00 - 10,00	0,01
Сопротивления шунта канала измерения тока ЭО1, МОм	Рш эо1	7,50	3,00 - 10,00	0,01
Сопротивления шунта канала измерения тока ЭО2, МОм	Рш эо2	7,50	3,00 - 10,00	0,01
Номинальный ток ЭВ (Кв от 0,8 до 0,9), А	ЭВ Iном	1,0	0,5 - 15,0	0,1
Номинальный ток первого ЭО (Кв от 0,8 до 0,9), А	ЭО1 Iном	1,0	0,5 - 15,0	0,1
Номинальный ток второго ЭО (Кв от 0,8 до 0,9), А	ЭО2 Iном	1,0	0,5 - 15,0	0,1
Выдержка времени срабатывания защиты от длительного протекания тока, с	ЭМ Т	7,00	0,10 - 10,00	0,01
Ввод диагностики ЭМУ	S400	1	ключ	-
Ввод действия диагностики ЭМУ на вызывную сигнализацию	S401	0	ключ	-
<b>Определение места повреждения</b>				
Ввод ОМП	S640	0	ключ	-
Количество однородных участков линии	ОМП N	1	1 - 8	1
Номинальный ток линии, А	ОМП Iл ном	1,00	0,10 - 4,00	0,01
Длина участков линии, км	L (1 - 8)	10,0	1,0 - 100,0	0,1
Удельное реактивное сопротивление прямой последовательности участков, Ом/км	X1 (1 - 8)	0,400	0,001 - 10,000	0,001
Удельное активное сопротивление прямой последовательности участков, Ом/км	R1 (1 - 8)	0,200	0,001 - 10,000	0,001

Продолжение таблицы 6

Уставка	Обозначение	Заводская установка <sup>1)</sup>	Диапазон значений	Дискретность
Удельное реактивное сопротивление нулевой последовательности участков, Ом/км	X0 (1 - 8)	1,300	0,001 - 10,000	0,001
Удельное активное сопротивление нулевой последовательности участков, Ом/км	R0 (1 - 8)	0,400	0,001 - 10,000	0,001
Реактивное сопротивление нулевой последовательности отпаек, Ом	Xt (1 - 8)	0,000	0,000 - 1000,000	0,001
Активное сопротивление нулевой последовательности отпаек, Ом	Rt (1 - 8)	0,000	0,000 - 100,000	0,001
Удельное реактивное сопротивление взаимоиנדукции участков, Ом/км	Xm (1 - 8)	0,000	0,000 - 10,000	0,001
Удельное активное сопротивление взаимоиנדукции участков, Ом/км	Rm (1 - 8)	0,000	0,000 - 10,000	0,001
<b>Учет ресурса выключателя</b>				
Номинальный ток выключателя, А	Q Iном	0,30	0,10 - 5,00	0,01
Номинальный ток отключения выключателя, А	Q Iо.ном	5,00	0,10 - 100,00	0,01
Текущий (начальный) ресурс выключателя, %	Тек.ресурс.	0	0 - 100	1
Механический ресурс выключателя, циклов включения - отключения (ВО)	Q МР	50 000	0 - 100 000	1
Коммутационный ресурс выключателя при номинальном токе, циклов ВО	Q КР ном	50 000	0 - 100 000	1
Коммутационный ресурс выключателя при номинальном токе отключения, циклов ВО	Q КР о.ном	100	0 - 500	1
Полное время отключения выключателя, с	Тоткл.полн.	0,05	0,01 - 1,00	0,01
<b>Функции диагностики</b>				
Выдержка времени диагностики положения выключателя, с	Неисп. Т1	10,00	0,10 - 30,00	0,01
Выдержка времени контроля готовности привода, с	Неисп. Т2	20,00	0,10 - 30,00	0,01
Ввод контроля цепи сигнала "РПВ 2"	S416	0	ключ	-
Сигнал "Ав.ИПП/Пружина лог." (0 - НО; 1 - НЗ) (НО - нормально открытый, НЗ - нормально закрытый)	S712	0	ключ	-
<b>Прочие функции</b>				
Оперативное включение с КС	S630	0	ключ	-
Ввод режима переключения программы уставок импульсными командами	S717 <sup>3)</sup>	0	ключ	-
Ввод блокировки ускорения при наличии напряжения в линии	S160	0	ключ	-
Ввод блокировки мигания сигнала "Q включен"	S10	0	ключ	-

Продолжение таблицы 6

Уставка	Обозначение	Заводская установка <sup>1)</sup>	Диапазон значений	Дискретность
Ускорение защит (0 - по сигналу "РПО лог.", 1 - по внешнему сигналу)	S720	0	ключ	-
Выдержка времени ввода ускорения защит, с	Уск. Тв	1,00	0,50 - 2,00	0,01
Задержка времени возврата с программы уставок 2, с	Пр.2 Т	0,01	0,01 - 10,00	0,01
Длительность записи осциллограммы, с	Осц.Т	3,00	0,10 - 120,00	0,01
<sup>1)</sup> Для программных ключей значение заводской установки: 0 - функция выведена, 1 - функция введена. <sup>2)</sup> Кв - коэффициент возврата. <sup>3)</sup> Не передается в АСУ.				

## 3 Конфигурирование блока

### 3.1 Общие принципы

3.1.1 Возможности блока позволяют проектным и пусконаладочным организациям на основе логических сигналов типовых и фиксированных функциональных схем защит и автоматики учитывать индивидуальные особенности проекта защищаемого присоединения.

3.1.2 Программное обеспечение, созданное предприятием-изготовителем, является базовым функциональным программным обеспечением, в нем реализованы функции защит и автоматики, сигнализации, сервисные функции и функции диагностики. Изменение БФПО возможно только на предприятии-изготовителе. Состав функций защит, автоматики и управления БФПО приведен в разделе 4 и в приложении Б.

3.1.3 Для настройки блока следует использовать программный комплекс "Конфигуратор - МТ". Программный комплекс "Конфигуратор - МТ" позволяет создавать настройку без непосредственного подключения к блоку, сохранять ее в файле персонального компьютера, загружать ее в блок, просматривать состояние блока и считывать с него накопительную информацию.

3.1.4 Дополнительные функциональные схемы, создаваемые для учета индивидуальных особенностей проекта защищаемого присоединения, входят в состав программного модуля конфигурации (далее - ПМК). Для создания ПМК следует использовать программный комплекс "Конфигуратор - МТ". ПМК включает в себя:

- уставки защит и автоматики;
- настройки таблицы подключений и таблицы назначений блока;
- дополнительные функциональные схемы ПМК (далее - схемы ПМК);
- настройки связи блока с АСУ/ПЭВМ;
- настройки функций синхронизации времени блока.

3.1.5 При создании ПМК и схем ПМК с помощью программного комплекса "Конфигуратор - МТ" следует использовать таблицу подключений и таблицу назначений блока.

3.1.6 Структура взаимосвязей элементов программного обеспечения блока представлена на рисунке 2.

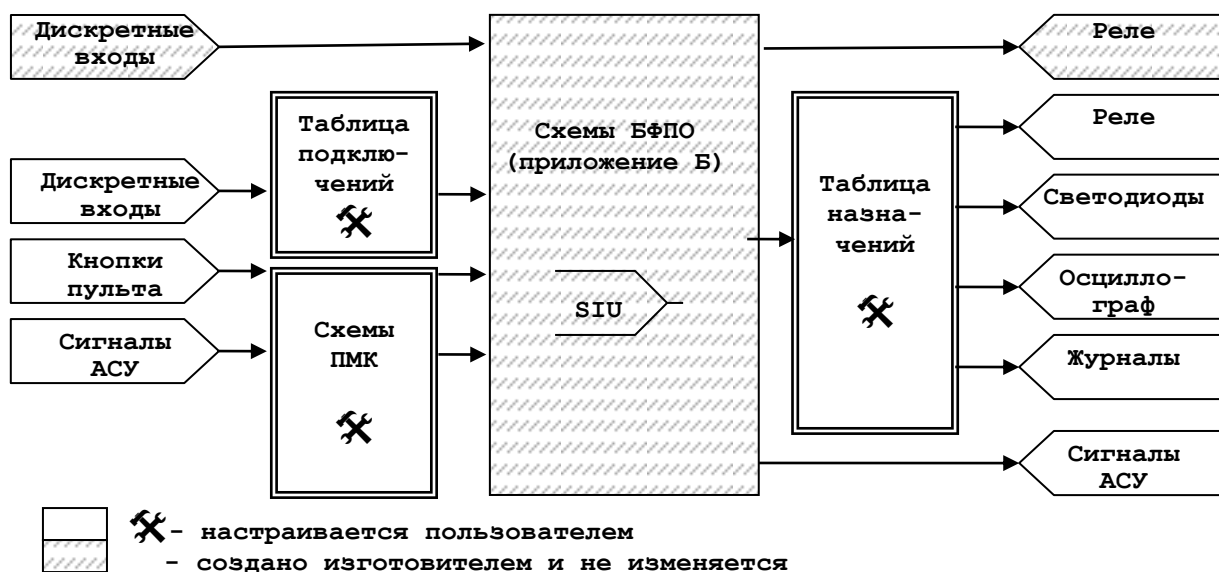


Рисунок 2 - Схема настройки блока



### 3.2 Реализация

3.2.1 Входные сигналы АСУ, поступающие в блок по цифровым каналам передачи данных и доступные для использования при создании дополнительных функциональных схем, приведены в таблице 7. Информация по организации связи блока с АСУ приведена в руководстве по эксплуатации ДИВГ.648228.080 РЭ. Адресация параметров в АСУ приведена в приложении В.

Таблица 7 - Входные сигналы АСУ

Наименование сигнала		Функция сигнала
1	АСУ_Включить	Включение выключателя из АСУ
2	АСУ_Отключить	Отключение выключателя из АСУ
3	АСУ_Квитирование	Квитирование сигнализации из АСУ
4	АСУ_Осциллограф	Пуск осциллографа из АСУ
5	АСУ_Программа 1	Переключение на первую программу уставок из АСУ
6	АСУ_Программа 2	Переключение на вторую программу уставок из АСУ
7	АСУ_Программа 3	Переключение на третью программу уставок из АСУ
8	АСУ_Программа 4	Переключение на четвертую программу уставок из АСУ
9	АСУ_Программа 5	Переключение на пятую программу уставок из АСУ
10	АСУ_Программа 6	Переключение на шестую программу уставок из АСУ
11	АСУ_Программа 7	Переключение на седьмую программу уставок из АСУ
12	АСУ_Программа 8	Переключение на восьмую программу уставок из АСУ
13	АСУ_Вход 1 - АСУ_Вход 30	30 назначаемых команд из АСУ

3.2.2 Входные сигналы функциональных схем БФПО, доступные для использования в таблице подключений и при создании дополнительных функциональных схем, приведены в таблице 8.

Таблица 8 - Входные сигналы функциональных схем БФПО

Наименование сигнала	Функция сигнала
<b>Контроль исправности цепей напряжения (рисунок Б.1)</b>	
Ав. ТН1 откл.	Сигнал отключения автомата ТН шин
Ав. ТН2 откл.	Сигнал отключения автомата ТН линии (смежной секции)
РПВ	Реле положения выключателя - включено
<b>Алгоритм устройства блокировки при качаниях (рисунок Б.2)</b>	
РПО	Реле положения выключателя - отключено
<b>Дистанционная защита от междуфазных замыканий (рисунки Б.3, Б.4, Б.5, Б.6)</b>	
ДЗМФ 1 блок.	Блокирование пуска первой ступени ДЗМФ
ДЗМФ 2 блок.	Блокирование пуска второй ступени ДЗМФ
ДЗМФ 3 блок.	Блокирование пуска третьей ступени ДЗМФ
ДЗМФ 4 блок.	Блокирование пуска четвертой ступени ДЗМФ
ДЗМФ 5 блок.	Блокирование пуска пятой ступени ДЗМФ
Блок. ДЗМФ	Блокирование срабатывания всех ступеней ДЗМФ
Опер.уск. ДЗМФ	Оперативное ускорение ДЗМФ
Блок.уск. ДЗМФ	Блокирование автоматического ускорения ДЗМФ
Телеуск. ДЗМФ	Телеускорение ДЗМФ
ДЗЗ 1 блок.	Блокирование пуска первой ступени ДЗЗ
ДЗЗ 2 блок.	Блокирование пуска второй ступени ДЗЗ
ДЗЗ 3 блок.	Блокирование пуска третьей ступени ДЗЗ
ДЗЗ 4 блок.	Блокирование пуска четвертой ступени ДЗЗ

Продолжение таблицы 8

Наименование сигнала	Функция сигнала
Блок. ДЗЗ	Блокирование срабатывания всех ступеней ДЗЗ
Опер.уск. ДЗЗ	Оперативное ускорение ДЗЗ
Блок.уск. ДЗЗ	Блокирование автоматического ускорения ДЗЗ
Телеуск. ДЗЗ	Телеускорение ДЗЗ
<b>Токовая отсечка и максимальная токовая защита (рисунки Б.7а), Б.7б), Б.8)</b>	
ТО блок.	Блокирование токовой отсечки
МТЗ 1 блок.	Блокирование первой ступени МТЗ
МТЗ 2 блок.	Блокирование второй ступени МТЗ
Опер.уск. МТЗ	Оперативное ускорение МТЗ
УМТЗ блок.	Блокирование автоматического ускорения МТЗ
МТЗ 3 блок.	Блокирование третьей ступени МТЗ
МТЗ 4 блок.	Блокирование четвертой ступени МТЗ
ПОН НН блок.	Блокирование ПОН НН Т(АТ)
ПОН НН1	Срабатывание внешнего ПОН НН1
ПОН НН2	Срабатывание внешнего ПОН НН2
РПВ НН1	Реле положения выключателя - включено стороны НН1 Т(АТ)
РПВ НН2	Реле положения выключателя - включено стороны НН2 Т(АТ)
<b>Направленная токовая защита нулевой последовательности (рисунки Б.9, Б.10)</b>	
ТЗНП 1 блок.	Блокирование пуска первой ступени ТЗНП
ТЗНП 2 блок.	Блокирование пуска второй ступени ТЗНП
ТЗНП 3 блок.	Блокирование пуска третьей ступени ТЗНП
ТЗНП 4 блок.	Блокирование пуска четвертой ступени ТЗНП
ТЗНП 5 блок.	Блокирование пуска пятой ступени ТЗНП
Блок. ТЗНП	Блокирование срабатывания всех ступеней ТЗНП
Опер.уск. ТЗНП	Оперативное ускорение ТЗНП
Уск.ТЗНП блок.	Блокирование автоматического ускорения ТЗНП
Телеуск.ТЗНП	Телеускорение ТЗНП
РПВп	Реле положения выключателя - включено параллельной линии
<b>Резервная защита трансформаторов отпаечных ПС (рисунок Б.11)</b>	
РЗТ блок.	Блокирование РЗТ
<b>Защита от неполнофазного режима (рисунок Б.12)</b>	
ЗНФР блок.	Блокирование ЗНФР
<b>Газовая защита (рисунок Б. 13)</b>	
ГЗ Тр. 1ст.	Сигнал датчика первой ступени ГЗ Т(АТ)
ГЗ Тр. 2ст.	Сигнал датчика второй ступени ГЗ Т(АТ)
ГЗ РПН	Сигнал датчика ГЗ РПН
Перевод ГЗ 1 на откл.	Перевод действия первой ступени ГЗ на отключение
Перевод ГЗ 2 на сигн.	Перевод действия второй ступени ГЗ на сигнал
<b>Защита минимального напряжения и восстановление нормального режима (рисунки Б.15, Б.16)</b>	
ЗМН блок.	Блокирование ЗМН и ВНР
<b>Контроль давления элегаза (рисунок Б. 18)</b>	
1 ст.Р<SF6 ТТ	Сигнал датчика первой ступени снижения давления элегаза в ТТ
2 ст.Р<SF6 ТТ	Сигнал датчика аварийного снижения давления элегаза в ТТ
1 ст.Р<SF6 Q	Сигнал датчика первой ступени снижения давления элегаза в выключателе
2 ст.Р<SF6 Q	Сигнал датчика аварийного снижения давления элегаза в выключателе
<b>Устройство резервирования при отказе выключателя (рисунок Б.19)</b>	
Пуск УРОВ	Команда пуска УРОВ от внешних защит
УРОВ блок.	Блокирование УРОВ

Продолжение таблицы 8

Наименование сигнала	Функция сигнала
РТ УРОВ блок.	Блокирование срабатывания реле минимального тока УРОВ
Откл. от УРОВ	Команда отключения по сигналу УРОВ нижестоящих защит (рисунки Б.21, Б.24, Б.27)
<b>Автоматическое повторное включение (рисунки Б.20, Б.21)</b>	
Режим АПВл 1	Код режима контроля напряжений АПВ линии
Режим АПВл 2	Код режима контроля напряжений АПВ линии
Режим АПВш 1	Код режима контроля напряжений АПВ шин
Режим АПВш 2	Код режима контроля напряжений АПВ шин
Пуск АПВ	Команда пуска АПВ от защит
АПВ2 блок.	Блокирование выполнения второго цикла АПВ
Запрет АПВ	Запрет выполнения АПВ
<b>Управление выключателем (рисунки Б.22, Б.23)</b>	
ОУ	Ввод дистанционного оперативного управления по каналам АСУ
Включение внеш.	Команда включения выключателя от внешних устройств
Включение блок.	Блокирование включения выключателя
ОУ Отключить	Оперативное управления выключателем - отключение
ОУ Включить	Оперативное управления выключателем - включение
<b>Сигналы внешних защит с действием на отключение (рисунок Б.24)</b>	
Откл. от ДЗШ	Команда отключения по сигналу защиты шин (рисунки Б.19, Б.20, Б.21, Б.27)
Откл. от Осн.защ.	Команда отключения по сигналу основной быстродействующей защиты (рисунки Б.19, Б.27)
Откл. от ВЧТО	Команда отключения по сигналу от аппаратуры высокочастотного телеотключения (ВЧТО) (рисунки Б.19, Б. 21, Б.27)
Откл. от ВнЗ	Команда отключения по сигналам от внешних защит (рисунок Б.27)
Отключение внеш.	Команда отключения выключателя от внешних устройств
<b>Сигналы внешних датчиков тока ЭМУ (рисунок Б.25)</b>	
Вх. ДТ ЭВ	Внешний датчик тока электромагнита включения
Вх. ДТ ЭО1	Внешний датчик тока электромагнита отключения 1
Вх. ДТ ЭО2	Внешний датчик тока электромагнита отключения 2
<b>Сигналы внешних защит с действием на вызывную сигнализацию (рисунок Б.27)</b>	
Перегрев 1	Срабатывание первого датчика перегрева
Перегрев 2	Срабатывание второго датчика перегрева
Перегрев 3	Срабатывание третьего датчика перегрева
Масло 1	Срабатывание первого датчика уровня масла
Масло 2	Срабатывание второго датчика уровня масла
Масло 3	Срабатывание третьего датчика уровня масла
Внеш.защ.1	Срабатывание первой внешней защиты
Внеш.защ.2	Срабатывание второй внешней защиты
Внеш.защ.3	Срабатывание третьей внешней защиты
Вызов польз.	Сигнал на срабатывание вызывной сигнализации
<b>Прочее</b>	
Квитир. внеш.	Квитирование сигнализации (рисунок Б.28)
РПВ 2	Реле положения выключателя - включено, цепи ЭО2 (рисунки Б.25, Б.29, Б.30, Б.31)
Ав.ШП/Пружина	Контроль готовности привода выключателя (рисунок Б.23)
Блок. Ав. откл.	Блокирование сигнализации аварийного отключения (рисунок Б.29)
Вывод АУВ	Вывод автоматики управления выключателем (рисунки Б.16, Б.18, Б.19, Б.21, Б.22, Б.23, Б.24, Б.25, Б.29, Б.30, Б.31)
Ускор. защит	Ускорение защит по внешнему сигналу (рисунки Б.3, Б.4, Б.6, Б.7а), Б.9, Б.10)

Продолжение таблицы 8

Наименование сигнала	Функция сигнала
Код пр.0	Код программы уставок - при работе по восьми программам
Код пр.1	Код программы уставок - при работе по восьми программам
Код пр.2	Код программы уставок - при работе по восьми программам
Смена программы	Изменение программы уставок в соответствии с установленным кодом программы - при работе по восьми программам
Программа 2	Выбор второй программы уставок - при работе по двум программам
Бл.смены пр.уст. из АСУ	Блокировка смены программы уставок из АСУ
Бл.смены пр.уст. по ДС	Блокировка смены программы уставок по дискретным сигналам (ДС)
Сброс максметров	Сброс накопленных значений максметров
Сброс ОМП	Сброс результата ОМП (рисунок Б.26)
Пуск осциллографа	Пуск осциллографа
Пуск защ. польз.	Пуск защит пользовательский

3.2.3 Выходные сигналы функциональных схем БФПО, доступные для использования при создании дополнительных функциональных схем, в таблице назначений, а также для передачи в АСУ, приведены в таблице 9.

Таблица 9 - Выходные сигналы функциональных схем БФПО

Наименование сигнала	Доступность сигнала			Функция сигнала
	АСУ	Таблица назначений	Схемы ПМК	
<b>Контроль исправности цепей напряжения (рисунок Б.1)</b>				
Неиспр. ЦН	р	р	р	Обнаружение неисправности измерительных цепей напряжения
Неиспр. ЦН 2	р	р	р	Обнаружение неисправности измерительных ЦН U(2)
РПВ лог.	р	р	р	Логический сигнал реле положения включено выключателя
<b>Устройство блокировки при качаниях (рисунок Б.2)</b>				
Деблок. РС	р	р	р	Разрешение работы РС от УБК
РПО лог.	р	р	р	Логический сигнал реле положения отключено выключателя
<b>Дистанционная защита от междуфазных замыканий (рисунки Б.3, Б.4)</b>				
ДЗМФ пуск 1 ст.	р	р	р	Пуск первой ступени ДЗМФ
ДЗМФ пуск 2 ст.	р	р	р	Пуск второй ступени ДЗМФ
ДЗМФ пуск 3 ст.	р	р	р	Пуск третьей ступени ДЗМФ
ДЗМФ пуск 4 ст.	р	р	р	Пуск четвертой ступени ДЗМФ
ДЗМФ пуск 5 ст.	р	р	р	Пуск пятой ступени ДЗМФ
ДЗМФ сраб. 1 ст.	р	р	р	Срабатывание первой ступени ДЗМФ
ДЗМФ сраб. 2 ст.	р	р	р	Срабатывание второй ступени ДЗМФ
ДЗМФ сраб. 3 ст.	р	р	р	Срабатывание третьей ступени ДЗМФ
ДЗМФ сраб. 4 ст.	р	р	р	Срабатывание четвертой ступени ДЗМФ
ДЗМФ сраб. 5 ст.	р	р	р	Срабатывание пятой ступени ДЗМФ
Уск. ДЗМФ пуск	р	р	р	Пуск ускоренной ДЗМФ
Уск. ДЗМФ сраб.	р	р	р	Срабатывание ускоренной ДЗМФ
<b>Дистанционная защита от замыканий на землю (рисунки Б.5, Б.6)</b>				
ДЗЗ пуск 1 ст.	р	р	р	Пуск первой ступени ДЗЗ
ДЗЗ пуск 2 ст.	р	р	р	Пуск второй ступени ДЗЗ
ДЗЗ пуск 3 ст.	р	р	р	Пуск третьей ступени ДЗЗ

Продолжение таблицы 9

Наименование сигнала	Доступность сигнала			Функция сигнала
	АСУ	Таблица назначений	Схемы ПМК	
ДЗЗ пуск 4 ст.	р	р	р	Пуск выдержки времени четвертой ступени ДЗЗ
ДЗЗ сраб. 1 ст.	р	р	р	Срабатывание первой ступени ДЗЗ
ДЗЗ сраб. 2 ст.	р	р	р	Срабатывание второй ступени ДЗЗ
ДЗЗ сраб. 3 ст.	р	р	р	Срабатывание третьей ступени ДЗЗ
ДЗЗ сраб. 4 ст.	р	р	р	Срабатывание четвертой ступени ДЗЗ
Уск. ДЗЗ пуск	р	р	р	Пуск выдержки времени ускоренной ДЗЗ
Уск. ДЗЗ сраб.	р	р	р	Срабатывание ускоренной ДЗЗ
<b>Токовая отсечка и максимальная токовая защита (рисунки Б.7а), Б.7б), Б.8)</b>				
ТО пуск	р	р	р	Пуск выдержки времени ТО
ТО сраб.	р	р	р	Срабатывание токовой отсечки
МТЗ пуск 1ст.	р	р	р	Пуск первой ступени МТЗ
МТЗ пуск 2ст.	р	р	р	Пуск второй ступени МТЗ
МТЗ сраб. 1ст.	р	р	р	Срабатывание первой ступени МТЗ
МТЗ сраб. 2ст.	р	р	р	Срабатывание второй ступени МТЗ
ПОН МТЗ 1	û	р	р	Срабатывание пускового органа напряжения МТЗ первой ступени
УМТЗ пуск	р	р	р	Пуск ускоренной МТЗ
УМТЗ сраб.	р	р	р	Срабатывание УМТЗ
МТЗ пуск 3ст.	р	р	р	Пуск третьей ступени МТЗ
МТЗ пуск 4ст.	р	р	р	Пуск четвертой ступени МТЗ
МТЗ сраб. 3ст.	р	р	р	Срабатывание третьей ступени МТЗ
МТЗ сраб. 4ст.	р	р	р	Срабатывание четвертой ступени МТЗ
Р(А) - прямое	р	р	р	Прямое направление мощности по фазе А
Р(В) - прямое	р	р	р	Прямое направление мощности по фазе В
Р(С) - прямое	р	р	р	Прямое направление мощности по фазе С
Р(А) - недост.	û	р	р	Признак недостоверного значения направления мощности по фазе А
Р(В) - недост.	û	р	р	Признак недостоверного значения направления мощности по фазе В
Р(С) - недост.	û	р	р	Признак недостоверного значения направления мощности по фазе С
<b>Направленная токовая защита нулевой последовательности (рисунки Б.9, Б.10)</b>				
ТЗНП пуск 1 ст.	р	р	р	Пуск первой ступени ТЗНП
ТЗНП пуск 2 ст.	р	р	р	Пуск второй ступени ТЗНП
ТЗНП пуск 3 ст.	р	р	р	Пуск третьей ступени ТЗНП
ТЗНП пуск 4 ст.	р	р	р	Пуск четвертой ступени ТЗНП
ТЗНП пуск 5 ст.	р	р	р	Пуск пятой ступени ТЗНП

Продолжение таблицы 9

Наименование сигнала	Доступность сигнала			Функция сигнала
	АСУ	Таблица назначений	Схемы ПМК	
РРНМ P0	û	р	р	Сигнал разрешающего РНМ нулевой последовательности
БРНМ P0	û	р	р	Сигнал блокирующего РНМ нулевой последовательности
БРНМп	û	р	р	Сигнал блокирующего РНМ нулевой последовательности параллельной линии
ИПБ	û	р	р	Признак блокирования по ИПБ
ТЗНП сраб. 1 ст.	р	р	р	Срабатывание первой ступени ТЗНП
ТЗНП сраб. 2 ст.	р	р	р	Срабатывание второй ступени ТЗНП
ТЗНП сраб. 3 ст.	р	р	р	Срабатывание третьей ступени ТЗНП
ТЗНП сраб. 4 ст.	р	р	р	Срабатывание четвертой ступени ТЗНП
ТЗНП сраб. 5 ст.	р	р	р	Срабатывание пятой ступени ТЗНП
Уск. ТЗНП пуск	р	р	р	Пуск ускоренной ТЗНП
Уск. ТЗНП сраб.	р	р	р	Срабатывание ускоренной ТЗНП
<b>Резервная защита трансформаторов отпаечных ПС (рисунок Б.11)</b>				
РЗТ пуск	р	р	р	Пуск РЗТ
РЗТ сраб.	р	р	р	Срабатывание РЗТ
<b>Защита от неполнофазного режима (рисунок Б.12)</b>				
ЗНФР сраб. 1 ст.	р	р	р	Срабатывание первой ступени ЗНФР
ЗНФР сраб. 2 ст.	р	р	р	Срабатывание второй ступени ЗНФР
РРНМ P2	û	р	р	Сигнал разрешающего РНМ обратной последовательности
<b>Газовая защита (рисунок Б.13)</b>				
ГЗ на откл.	р	û	û	Срабатывание ГЗ на отключение
ГЗ Тр.1 сраб.	р	р	р	Срабатывание первой ступени ГЗ Т
ГЗ Тр.2 сраб.	р	р	р	Срабатывание второй ступени ГЗ Т
ГЗ РПН сраб.	р	р	р	Срабатывание ГЗ РПН
<b>Защита от перегрузки (рисунок Б.14)</b>				
Перегр.1 пуск	р	р	р	Пуск первой ступени защиты от перегрузки
Перегр.2 пуск	р	р	р	Пуск второй ступени защиты от перегрузки
Перегрузка 1	р	р	р	Срабатывание первой ступени защиты от перегрузки
Перегрузка 2	р	р	р	Срабатывание второй ступени защиты от перегрузки
<b>Защита минимального напряжения и ВНР (рисунки Б.15, Б.16)</b>				
ЗМН сраб.	р	р	р	Срабатывание ЗМН
Ожидание ВНР	р	р	р	Ожидание условий срабатывания ВНР
ВНР сраб.	р	р	р	Срабатывание ВНР
<b>Контроль наличия и синхронизма напряжений (рисунок Б.17)</b>				
Есть U(1)	р	р	р	Наличие напряжения на шинах
Нет U(1)	р	р	р	Отсутствие напряжения на шинах
Есть U(2)	р	р	р	Наличие напряжения на линии / смежной секции
Нет U(2)	р	р	р	Отсутствие напряжения на линии / смежной секции
Напр. синхр.	û	р	р	Признак синхронности напряжений

Продолжение таблицы 9

Наименование сигнала	Доступность сигнала			Функция сигнала
	АСУ	Таблица назначений	Схемы ПМК	
<b>Контроль давления элегаза (рисунок Б.18)</b>				
P<SF6 TT1	р	р	û	Срабатывание датчика первой ступени снижения давления элегаза в ТТ
P<SF6 TT2	р	р	û	Срабатывание датчика аварийного снижения давления элегаза в ТТ
P<SF6 Q1	р	р	û	Срабатывание датчика первой ступени снижения давления элегаза в выключателе
P<SF6 Q2	р	р	û	Срабатывание датчика аварийного снижения давления элегаза в выключателе
SF6 Q откл.	р	р	û	Сигнал отключения выключателя при аварийном снижении давления элегаза
SF6 Q блок.	р	р	û	Сигнал блокирования отключения выключателя при аварийном снижении давления элегаза
<b>Устройство резервирования при отказе выключателя (рисунок Б.19)</b>				
Реле УРОВ	û	р	û	Формирование сигнала "Реле УРОВ"
УРОВ сраб.	р	û	û	Срабатывание УРОВ
<b>Автоматическое повторное включение выключателя (рисунки Б.20, Б.21)</b>				
АПВл	р	р	р	Разрешение выполнения АПВ линии
АПВш	р	р	р	Разрешение выполнения АПВ шин
АПВ 1 пуск	р	р	р	Пуск первого цикла АПВ
АПВ 2 пуск	р	р	р	Пуск второго цикла АПВ
АПВ сраб.	р	р	р	Срабатывание АПВ
АПВ введено	р	û	û	АПВ введено
АПВ блок.	р	û	û	АПВ заблокировано
<b>Формирование команд оперативного управления (рисунок Б.22)</b>				
АУВ выведена	р	р	р	Автоматика управления выключателем выведена из действия
МУ	р	р	р	Сигнализация местного управления
Упр. по АСУ	р	р	р	Сигнализация управления по АСУ
Упр. по ДС	р	р	р	Сигнализация управления по дискретным сигналам
Опер. вкл.	р	р	р	Команда оперативного включения выключателя
Опер. откл.	р	р	р	Команда оперативного отключения выключателя
ОУ Включить лог.	р	р	р	Логический сигнал оперативного управления выключателем - включить
ОУ Отключить лог.	р	р	р	Логический сигнал оперативного управления выключателем - отключить
<b>Управление выключателем - включение (рисунок Б.23)</b>				
Реле Включить	р	р	р	Сигнал на реле включения выключателя
Блок. включения	р	р	û	Блокирование включения выключателя
Ожидание КС	р	р	р	Ожидание синхронизма для включения выключателя
Ав.ШП/Пружина лог.	р	р	р	Общий сигнал "Ав.ШП/Пружина" (дискретный вход и сигнал пользователя)
<b>Управление выключателем - отключение (рисунок Б.24)</b>				
Реле Отключить	р	р	р	Сигнал на реле отключения выключателя
Сраб. защ.	р	р	р	Срабатывание защит
Сраб. общее	р	р	р	Общее срабатывание



Продолжение таблицы 9

Наименование сигнала	Доступность сигнала			Функция сигнала
	АСУ	Таблица назначений	Схемы ПМК	
Вызов ЗНФР 1	р	û	û	Причина срабатывания вызывной сигнализации
Вызов ЗНФР 2	р	û	û	
Вызов ГЗ Тр.1	р	û	û	
Вызов ГЗ Тр.2	р	û	û	
Вызов ГЗ РПН	р	û	û	
Вызов Перегрузка 1	р	û	û	
Вызов Перегрузка 2	р	û	û	
Вызов ЗМН	р	û	û	
Вызов Р<SF6 ТТ 1	р	û	û	
Вызов Р<SF6 ТТ 2	р	û	û	
Вызов Р<SF6 Q 1	р	û	û	
Вызов Р<SF6 Q 2	р	û	û	
Вызов Сраб. УРОВ	р	û	û	
Вызов Защ.ЭВ,ЭО1	р	û	û	
Вызов Защ.ЭО2	р	û	û	
Вызов Откл.от ДЗШ	р	û	û	
Вызов Откл.от Осн.защ.	р	û	û	
Вызов Откл.от ВЧТО	р	û	û	
Вызов Откл.от ВнЗ	р	û	û	
Вызов Откл.от УРОВ	р	û	û	
Вызов Перегрев 1	р	û	û	
Вызов Перегрев 2	р	û	û	
Вызов Перегрев 3	р	û	û	
Вызов Масло 1	р	û	û	
Вызов Масло 2	р	û	û	
Вызов Масло 3	р	û	û	
Вызов Внеш.защ.1	р	û	û	
Вызов Внеш.защ.2	р	û	û	
Вызов Внеш.защ.3	р	û	û	
Вызов пользователя	р	û	û	
Вызов ЭВ диагност.	р	û	û	
Вызов ЭО1 диагност.	р	û	û	
Вызов ЭО2 диагност.	р	û	û	
Вызов Неиспр.выкл.	р	û	û	

Продолжение таблицы 9

Наименование сигнала	Доступность сигнала			Функция сигнала
	АСУ	Таблица назначений	Схемы ПМК	
Квитир. сигнал.	р	р	р	Квитирование сигнализации
Реле Авар.откл.	р	р	р	Сигнал на реле аварийного отключения выключателя
<b>Прочее</b>				
Реле Отказ БМРЗ	р	р	р	Сигнал на реле "Отказ БМРЗ"
Отказ БМРЗ	р	р	р	Отказ БМРЗ
Отказ ПМК	р	р	û	Отказ ПМК
Неиспр. выкл.	р	р	р	Неисправность выключателя
Неиспр. откл.	р	р	р	Неисправность выключателя. Выключатель не отключился
Неиспр. вкл.	р	р	р	Неисправность выключателя. Выключатель не включился
Неиспр. ДТ ЭМУ	р	р	û	Неисправность электромагнитов
Синхр. от PPS	р	р	û	Синхронизация от PPS
Программа уставок	р	û	û	Номер действующей программы уставок
Программа уставок 1	р	р	û	Действует первая программа уставок
Программа уставок 2	р	р	û	Действует вторая программа уставок
Программа уставок 3	р	р	û	Действует третья программа уставок
Программа уставок 4	р	р	û	Действует четвертая программа уставок
Программа уставок 5	р	р	û	Действует пятая программа уставок
Программа уставок 6	р	р	û	Действует шестая программа уставок
Программа уставок 7	р	р	û	Действует седьмая программа уставок
Программа уставок 8	р	р	û	Действует восьмая программа уставок
Запрет см.пр.уст. АСУ	р	û	û	Смена программы уставок из АСУ запрещена
Пуск защит и автом.	р	û	û	Пуск защит и автоматики
Осциллограф	û	р	û	Регистрация осциллограммы
Режим ТЕСТ	р	û	û	Сигнализация работы блока в режиме "ТЕСТ"

3.2.4 В блоке реализован комплект дополнительных пусковых органов, представленный в таблице 10. Дополнительные пусковые органы предназначены для построения функциональных схем ПМК. Сигналы дополнительных пусковых органов доступны для использования в схемах ПМК и в таблице назначений. Значения уставок дополнительных пусковых органов доступны для изменения по АСУ.

3.2.5 В блоке реализован комплект из 10 уставок по времени **ТА01 - ТА10**, предназначенных для использования в схемах ПМК. Диапазон уставок по времени от 0,00 до 600,00 с, с дискретностью 0,01 с. Заводская установка 1,00 с. Значения уставок доступны для изменения по АСУ.

3.2.6 В блоке реализован комплект из трех длительных выдержек времени **ТL01 - ТL03**. Диапазон уставок по времени от 1 минуты/секунды до 60000 минут/секунд с дискретностью 1 минута/секунда. Заводская установка 10 минут/секунд. Значения уставок доступны для изменения по АСУ.

3.2.7 В блоке реализован комплект из 10 программных ключей **SA01 - SA10**, предназначенных для использования в схемах ПМК. Заводская установка - "выведен". Значения программных ключей доступны для изменения по АСУ.

Таблица 10 - Дополнительные пусковые органы

Обозначение сигнала		Функция	Уставка												
			Обозначение	Заводская установка	Диапазон	Дискретность	Коэффициент возврата								
1	ПО РТ1 Iф	Максимальное токовое реле фазных токов	РТ1 I	1,00 А	От 0,07 до 100,00 А	0,01 А	0,95 - 0,98								
2	ПО РТ2 Iф		РТ2 I												
3	ПО РТ3 Iф		РТ3 I												
4	ПО РТ4 Iф		РТ4 I												
5	ПО РТ5 Iф		РТ5 I												
6	ПО РТ1 I1	Максимальное токовое реле тока I <sub>1</sub>	РТ1 I1	1,00 А	От 0,07 до 100,00 А	0,01 А	0,95 - 0,98								
7	ПО РТ2 I1		РТ2 I1												
8	ПО РТ1 I2	Максимальное токовое реле тока I <sub>2</sub>	РТ1 I2					1,00 А	От 0,07 до 100,00 А	0,01 А	0,95 - 0,98				
9	ПО РТ2 I2		РТ2 I2												
10	ПО РТ1 3I0	Максимальное токовое реле тока 3I <sub>0</sub>	РТ1 3I0									1,00 А	От 0,07 до 100,00 А	0,01 А	0,95 - 0,98
11	ПО РТ2 3I0		РТ2 3I0												
12	ПО РН1 Uмакс*	Максимальное реле максимального из напряжений U <sub>a</sub> , U <sub>b</sub> , U <sub>c</sub>	РН1 Uмакс	100 В	От 2 до 200 В	1 В	0,95 - 0,98								
13	ПО РН2 Uмакс		РН2 Uмакс												
14	ПО РН1 Uмин	Максимальное реле минимального из напряжений U <sub>a</sub> , U <sub>b</sub> , U <sub>c</sub>	РН1 Uмин					100 В	От 2 до 200 В	1 В	0,95 - 0,98				
15	ПО РН2 Uмин		РН2 Uмин												
16	ПО РН U1	Максимальное реле напряжения U <sub>1</sub>	РН U1									100 В	От 2 до 200 В	1 В	0,95 - 0,98
17	ПО РН U2	Максимальное реле напряжения U <sub>2</sub>	РН U2												
18	ПО РН 3U0**	Максимальное реле напряжения 3U <sub>0</sub>	РН 3U0	100 В	От 2 до 200 В	1 В	0,95 - 0,98								
19	ПО РН1 Uмакс нн	Максимальное реле максимального из напряжений U <sub>ab</sub> нн, U <sub>bc</sub> нн, U <sub>ca</sub> нн	РН1 Uмакс нн					100 В	От 2 до 200 В	1 В	0,95 - 0,98				
20	ПО РН2 Uмакс нн		РН2 Uмакс нн												
21	ПО РН1 Uмин нн	Максимальное реле минимального из напряжений U <sub>ab</sub> нн, U <sub>bc</sub> нн, U <sub>ca</sub> нн	РН1 Uмин нн									100 В	От 2 до 200 В	1 В	0,95 - 0,98
22	ПО РН2 Uмин нн		РН2 Uмин нн												
23	ПО РН U2 нн	Максимальное реле напряжения U <sub>2</sub> стороны НН	РН U2 нн	100 В	От 2 до 200 В	1 В	0,95 - 0,98								

\*ПО напряжения НЕ БЛОКИРУЮТСЯ при обнаружении неисправности в цепях напряжения.  
 \*\*ПО работает по напряжению нулевой последовательности, вычисленному в соответствии со значением программного ключа S220.

## 4 Основные функции блока

### 4.1 Устройство контроля цепей напряжения

4.1.1 Устройство контроля цепей напряжения (КЦН) предназначено для блокирования функций защит и автоматики, которые могут ложно сработать при неисправности (обрыв, короткое замыкание, отключение автоматов или перегорание плавких вставок) во вторичных измерительных цепях напряжения, а также для сигнализации о выявлении данной неисправности.

4.1.2 Функциональный алгоритм работы КЦН представлен на рисунке Б.1<sup>1)</sup>. КЦН осуществляет контроль:

- цепей напряжений  $U_{a0}$ ,  $U_{b0}$ ,  $U_{c0}$ ,  $U_{ни}$ ,  $U_{ик}$  - с формированием сигнала "Неиспр. ЦН";
- цепей напряжения  $U(2)$  смежной стороны (вычисляемого из тока  $I_{ф}$  или напряжения  $U_{абнн}$ ) - с формированием сигнала "Неиспр. ЦН 2";
- входных логических сигналов отключения автоматических выключателей ТН "Ав. ТН1 откл." и "Ав. ТН2 откл." - с формированием соответствующих сигналов неисправности.

Ввод контроля исправности цепей напряжений  $U_{a0}$ ,  $U_{b0}$ ,  $U_{c0}$ ,  $U_{ни}$ ,  $U_{ик}$  производится программным ключом **S701**.

Ввод контроля исправности цепей напряжения  $U(2)$  смежной стороны производится программным ключом **S702**.

4.1.3 При выявлении неисправности в цепях напряжения (НЦН) осуществляется:

- блокирование дистанционных защит;
- блокирование комбинированных пусковых органов напряжения МТЗ первой ступени;
- перевод направленных ступеней ТЗНП в ненаправленный режим;
- блокирование резервной защиты трансформаторов отпаечных ПС;
- блокирование направленной ступени защиты от неполнофазного режима;
- блокирование защиты минимального напряжения и ВНР;
- запрет выполнения автоматического повторного включения с контролем напряжений, с контролем или улавливанием синхронизма;
- блокирование выполнения оперативного включения с контролем или улавливанием синхронизма;
- блокирование функции определения места повреждения.

4.1.4 В блоке реализованы три варианта функционирования алгоритма КЦН напряжений  $U_{a0}$ ,  $U_{b0}$ ,  $U_{c0}$ ,  $U_{ни}$ ,  $U_{ик}$  при разных схемах включения ТН.

Информационным признаком потери цепей напряжения при типовой схеме трансформатора напряжения - "особая фаза А" является напряжение:

$$U_{КЦН} = U_{B0} + U_{C0} - U_{A0} + \frac{U_{ни} - U_{ик}}{k}, \quad (1)$$

где  $U_{A0}$ ,  $U_{B0}$ ,  $U_{C0}$  - комплексные значения фазных напряжений;

$U_{ни}$ ,  $U_{ик}$  - комплексные значения напряжений со стороны разомкнутого треугольника;

$k$  - коэффициент, который при введенном программном ключе **S722** принимает значение равное  $1/\sqrt{3}$ , при выведенном программном ключе **S722** -  $\sqrt{3}$ .

При включении ТН по схеме "особая фаза В" информационным признаком потери напряжения является напряжение:

$$U_{КЦН} = U_{A0} + U_{C0} - U_{B0} + \frac{U_{ни} - U_{ик}}{k}. \quad (2)$$

<sup>1)</sup> Функциональные схемы алгоритмов приведены в приложении Б (рисунки Б.1 - Б.31).

При включении ТН по схеме "особая фаза С" информационным признаком потери напряжения является напряжение:

$$U_{КЦН} = U_{A0} + U_{B0} - U_{C0} + \frac{U_{НИ} - U_{ИК}}{k}. \quad (3)$$

Под "особой фазой" понимается фаза звезды, вектор которой сонаправлен с вектором напряжения разомкнутого треугольника  $U_{НИ}$ .

При превышении действующим значением напряжения  $U_{КЦН}$  20 В формируется сигнал неисправности цепей напряжения.

Возврат сигнала неисправности цепей напряжения осуществляется только при условии наличия любого из пяти напряжений выше 10 В и возврата пускового органа КЦН. Это обеспечивает правильную работу алгоритма при последовательном исчезновении всех пяти входных напряжений, что возможно при обрывах контрольных кабелей, отключении автоматов, выгорании плавких вставок ТН, снятии блоков испытательных.

4.1.5 Сигнал неисправности цепей напряжения вырабатывается также при снижении всех пяти напряжений  $U_{A0}$ ,  $U_{B0}$ ,  $U_{C0}$ ,  $U_{НИ}$ ,  $U_{ИК}$  ниже 5 В (при обрывах контрольных кабелей, отключении автоматов или выгорании плавких вставок) с выдержкой времени "НЦН Т". Для исключения ложного срабатывания защит выдержка времени "НЦН Т" должна быть меньше времени срабатывания постоянно введенных ступеней защит (быстродействующие ступени дистанционных защит рекомендуется всегда выполнять с пуском от устройства блокировки при качаниях в энергосистеме, при этом их выдержка времени может быть меньше, чем "НЦН Т").

Исчезновение всех пяти напряжений может быть обусловлено отключением выключателя, если ТН установлен в линии. Для исключения ложного срабатывания КЦН в этих условиях в блоке предусмотрен программный ключ **S412**. При вводе программного ключа **S412** алгоритм КЦН блокируется при отсутствии сигнала "РПВ лог." (выключатель отключен).

4.1.6 Для правильной работы алгоритма КНЦ напряжений  $U_{A0}$ ,  $U_{B0}$ ,  $U_{C0}$ ,  $U_{НИ}$ ,  $U_{ИК}$  при обрыве нулевого провода необходимо на контактах соединителя блока " $U_{A0}$ " - " $U_{A0}$  общий" установить дополнительный резистор сопротивлением 56 кОм  $\pm$  5 % мощностью не менее 0,25 Вт. При установке в шкафу РЗА нескольких блоков, подключенных к цепям напряжения, указанный резистор должен быть установлен на контактах каждого блока так, чтобы общее сопротивление установленных в цепи резисторов было в 3 - 4 раза меньше общего сопротивления входов измерения напряжения подключенных устройств (входное сопротивление входа измерения напряжения блока принимается равным 200 кОм).

4.1.7 Контроль исправности цепей напряжения  $U(2)$  смежной стороны осуществляется при наличии напряжения на шинах и протекании вторичного фазного тока с действующим значением не менее 0,5 А. Сигнал неисправности формируется, если при этом отсутствует напряжение  $U(2)$  или, при использовании включения с контролем синхронизма, отсутствует синхронизм напряжений. Подробнее функции контроля напряжений и синхронного включения рассмотрены в п. 4.12.

## 4.2 Устройство блокировки защит при качаниях в энергосистеме

4.2.1 Для исключения ложных срабатываний дистанционных защит при качаниях в энергосистеме с двусторонним питанием в блоке реализован алгоритм устройства блокировки при качаниях (УБК).

4.2.2 Функциональная схема алгоритма УБК представлена на рисунке Б.2. Срабатывание пусковых органов УБК осуществляется при:

- превышении действующим значением аварийной составляющей любого фазного тока значения, заданного уставкой "УБК РТ dI";

- превышении действующим значением аварийной составляющей тока обратной последовательности значения, заданного уставкой "УБК РТ dI2".

При срабатывании пусковых органов УБК осуществляется деблокировка реле сопротивлений, работающих с контролем от УБК. По истечении времени "УБК Т" с момента возврата пусковых органов УБК осуществляется возврат УБК и вывод из работы ступеней дистанционных защит, не сработавших при пуске от УБК.

4.2.3 В случае срабатывания РС при пуске от УБК для данной ступени осуществляется "подхват" сигнала деблокирования, что обеспечивает корректную работу любой выдержки времени ступени защиты.

4.2.4 Ускоренный возврат УБК при отключении выключателя вводится программным ключом **S179**.

### 4.3 Дистанционная защита от междуфазных замыканий (ДЗМФ)

4.3.1 Функциональная схема алгоритма работы ДЗМФ представлена на рисунках Б.3, Б.4. Пятиступенчатая ДЗМФ предназначена для защиты от междуфазных КЗ. Защита выполнена в трехрелейном исполнении с контролем сопротивлений контуров АВ, ВС, СА, с независимыми выдержками времени. Защита не срабатывает ложно при качаниях в энергосистеме и при неисправности во вторичных цепях напряжения.

4.3.2 Ввод ступеней защиты осуществляется соответствующими программными ключами **S171, S172, S173, S174** и **S175**.

4.3.3 В блоке реализованы РС с круговой (рисунок 5), четырехугольной (рисунок 6) и треугольной (рисунок 7) характеристиками срабатывания, с возможностью блокировки РС ("выреза") в зоне нагрузки (рисунок 8).

Тип характеристики для каждой ступени защиты задается уставками "ДЗМФп тип":

- "1" - круговая характеристика (для любой ступени);
- "2" - четырехугольная характеристика (для любой ступени);
- "3" - треугольная характеристика (для третьей, четвертой и пятой ступеней).

"Вырез" зоны нагрузки в характеристиках ДЗМФ всех ступеней защиты вводится программным ключом **S176**. Зона нагрузки задается минимальным активным сопротивлением нагрузки "ДЗМФ Rн" и минимальным коэффициентом мощности "ДЗМФ CosФн".

Третья, четвертая и пятая ступени ДЗМФ могут быть направлены к шинам ("за спину") при вводе программных ключей **S173-3, S174-3** и **S175-3** соответственно.

4.3.4 Реле сопротивления ДЗМФ любой ступени могут функционировать с контролем УБК, что обеспечивает отсутствие ложных срабатываний при качаниях в энергосистеме с двусторонним питанием. Ввод контроля ступеней ДЗМФ от УБК осуществляется программными ключами **S171-1, S172-1, S173-1, S174-1** и **S175-1** соответственно.

4.3.5 Для предотвращения возврата РС первой, второй, третьей ступеней ДЗМФ в случае горения дуги при КЗ в конце зоны действия ступени (и, как следствие, увеличения сопротивления) и обеспечения отключения КЗ с минимальной выдержкой времени предусмотрена возможность выполнения "подхвата" срабатывания РС от ступени, имеющей более широкую характеристику срабатывания.

Ввод "подхвата" первой ступени от второй осуществляется программным ключом **S171-4**, второй ступени от третьей - программным ключом **S172-4**, третьей ступени от четвертой - программным ключом **S173-4**. Если направленность ступеней различается, то "подхват" не выполняется.

4.3.6 При близких металлических междуфазных замыканиях с малым остаточным напряжением РС блока работают "по памяти". В этом случае при снижении действующего значения подводимого к реле напряжения ниже 10 В на реле в течение 100 мс подается напряжение 1 В с сохранением фазы предаварийного режима. При срабатывании или по истечении 100 мс состояние РС фиксируется. Возврат РС осуществляется при отключении выключателя или при восстановлении значения

напряжения выше 40 В. Для работы РС "по памяти" необходимо наличие на зажимах РС напряжения выше 40 В в течение не менее трёх периодов частоты сигнала.

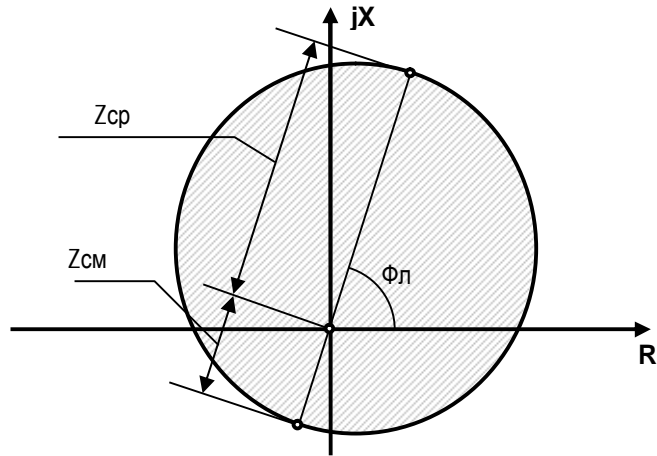


Рисунок 5 - Круговая характеристика срабатывания РС

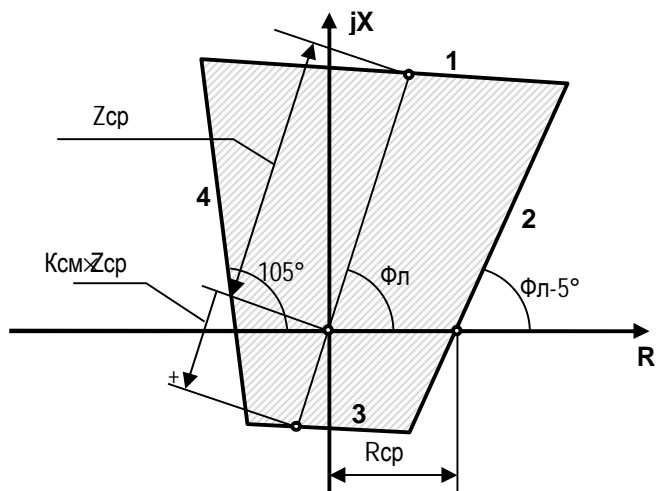


Рисунок 6 - Четырехугольная характеристика срабатывания РС

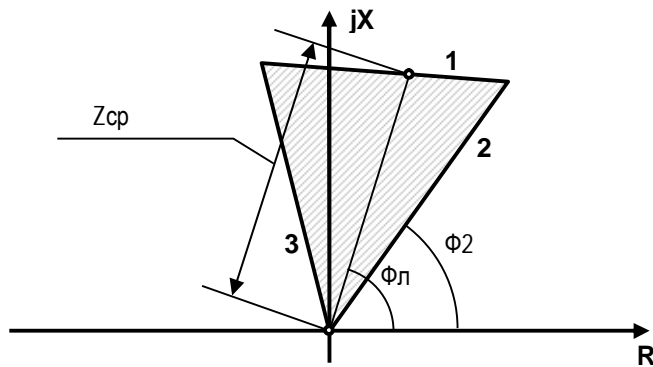


Рисунок 7 - Треугольная характеристика срабатывания РС

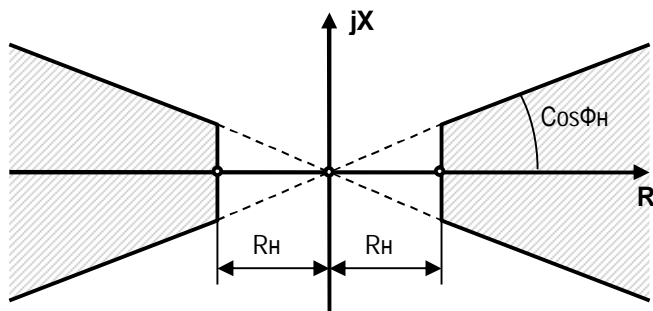


Рисунок 8 - Характеристика блокирования РС в зоне нагрузки

4.3.7 При установке трансформатора напряжения "в линии" при включении выключателя на близкое КЗ работа РС "по памяти" невозможна. В этом случае может быть введен ненаправленный режим работы ступеней ДЗМФ при включении выключателя. Ввод ненаправленного режима при включении выключателя осуществляется программными ключами S171-2, S172-2, S173-2, S174-2 и S175-2 для каждой из ступеней соответственно. Ненаправленный режим вводится при наличии сигнала "РПО лог." или "Ускор. защит" (программный ключ S720) и сохраняется в течение уставки по времени "Уск. Тв" после его возврата. В случае срабатывания РС производится "подхват" сигнала ненаправленного режима, что обеспечивает корректную работу выдержек времени срабатывания ступеней защиты.

Ненаправленный режим осуществляется путем расширения зоны срабатывания РС в виде окружности с центром в начале координат комплексной плоскости сопротивлений с радиусом  $0,05 \cdot Z_{ср}$ .

4.3.8 Во избежание ложного срабатывания РС при возникновении неисправностей во вторичных цепях напряжения все ступени блокируются при выявлении неисправности в цепях напряжения.

Для исключения ложного срабатывания ДЗМФ при одновременном снижении всех пяти контролируемых напряжений выдержка времени ступеней защиты, не находящихся под контролем УБК, должна быть больше выдержки времени "НЦН Т".

Рекомендуется первые ступени ДЗМФ выполнять с пуском от УБК для всех линий, в том числе с односторонним питанием или низкой вероятностью качаний.

4.3.9 Упрощенный алгоритм работы одной ступени ДЗМФ представлен на рисунке 9 (полные алгоритмы приведены на рисунках Б.3, Б.4).

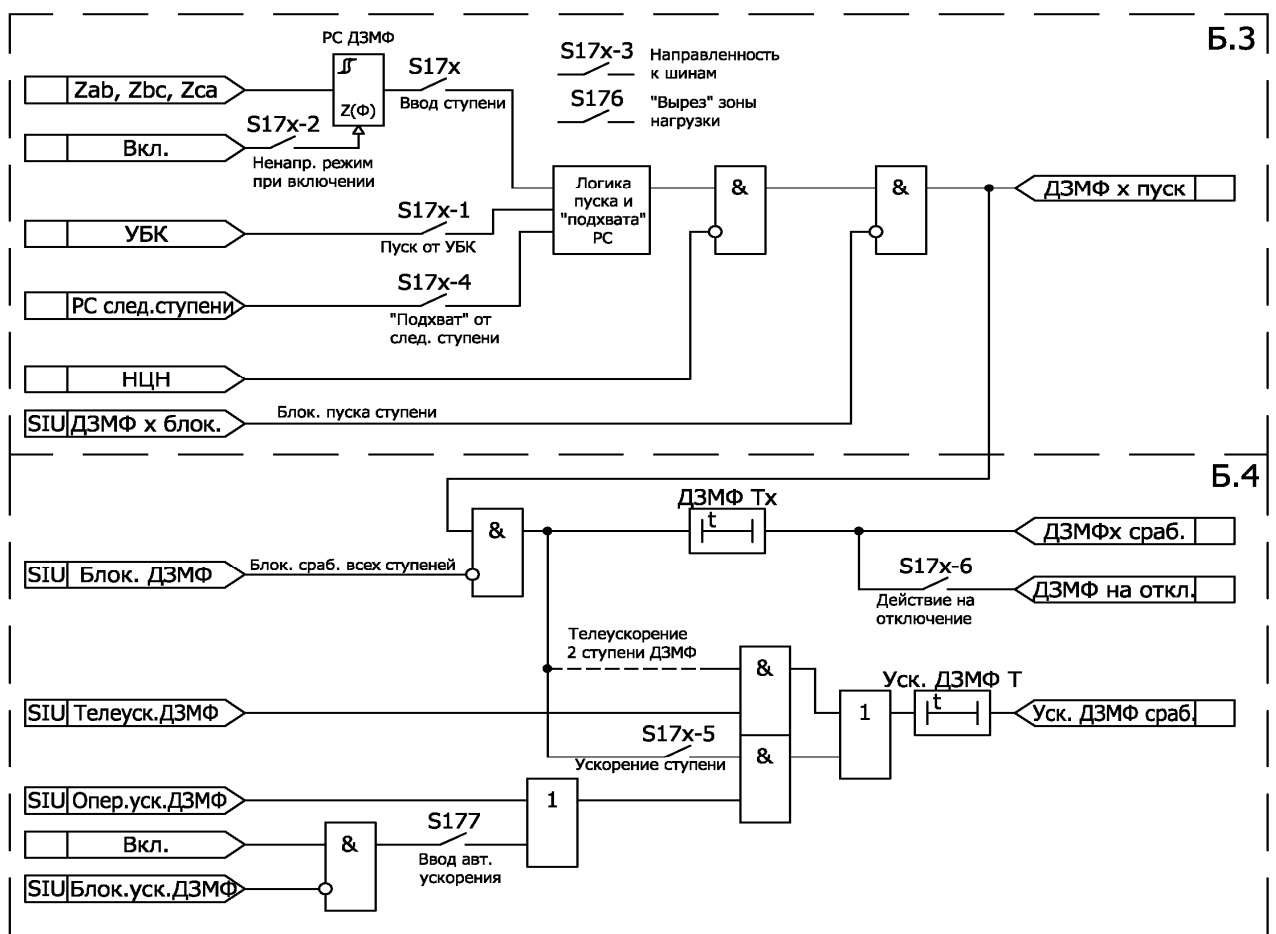


Рисунок 9 - Упрощенный алгоритм работы ДЗМФ

4.3.10 Срабатывание ступеней ДЗМФ происходит с выдержками времени, заданными соответствующими уставками "ДЗМФ Т1", "ДЗМФ Т2", "ДЗМФ Т3", "ДЗМФ Т4", "ДЗМФ Т5".

Первая и вторая ступени ДЗМФ действуют на отключение выключателя.

Ввод действия ДЗМФ 3, ДЗМФ 4, ДЗМФ 5 на отключение осуществляется программными ключами **S173-6, S174-6, S175-6** соответственно.

4.3.11 В блоке предусмотрен алгоритм оперативного и автоматического (при включении выключателя) ускорения ДЗМФ. Ускорение любой из ступеней вводится соответствующими программными ключами **S171-5, S172-5, S173-5, S174-5, S175-5**.

Ввод автоматического ускорения осуществляется программным ключом **S177**. Автоматическое ускорение вводится при наличии сигнала "РПО лог." или "Ускор. защит" (программный ключ **S720**) и сохраняется в течение уставки по времени "Уск. Тв" после его возврата. Автоматическое ускорение может быть заблокировано при подаче логического сигнала "Блок.уск. ДЗМФ".

Оперативное ускорение выбранных ступеней ДЗМФ осуществляется при подаче логического сигнала "Опер.уск. ДЗМФ".

В блоке предусмотрено телеускорение ДЗМФ 2 при подаче логического сигнала "Телеуск. ДЗМФ".

Ускоренные ступени срабатывают с выдержкой времени "Уск. ДЗМФ Т" и действуют на отключение выключателя. Алгоритмы ускорения выполнены с "подхватом" в случае пуска ДЗМФ.

При наличии напряжения в линии ускорение может быть выведено программным ключом **S160**.

4.3.12 Пуск любой из ступеней ДЗМФ может быть заблокирован подачей соответствующего логического сигнала "ДЗМФ 1 блок.", "ДЗМФ 2 блок.", "ДЗМФ 3 блок.", "ДЗМФ 4 блок.", "ДЗМФ 5 блок."

Срабатывание всех ступеней ДЗМФ, в том числе ускоренных, может быть заблокировано подачей логического сигнала "Блок. ДЗМФ".

#### **4.4 Дистанционная защита от замыканий на землю (ДЗЗ)**

4.4.1 Функциональная схема алгоритма работы ДЗЗ представлена на рисунках Б.5, Б.6. Четырехступенчатая дистанционная защита предназначена для защиты от коротких замыканий на землю. Защита выполнена в трехрелейном исполнении с контролем сопротивлений контуров А0, В0, С0, с независимыми выдержками времени. Защита не срабатывает ложно при качаниях в энергосистеме и при неисправности во вторичных цепях напряжения.

4.4.2 При расчете сопротивлений контуров "фаза - земля" осуществляется учет влияния тока нулевой последовательности защищаемой линии и взаимоиндукции параллельной линии (при условии подключения ко входу блока "ЗІ0п" тока нулевой последовательности параллельной линии).

Значения коэффициента компенсации тока нулевой последовательности ("ДЗЗ |Ккомп.|", "ДЗЗ Ккомп.Ф") и коэффициента взаимоиндукции с параллельной линией ("ДЗЗ |Км|", "ДЗЗ Км Ф") вводятся в блок в виде модуля и угла вектора.

Учет взаимоиндукции с параллельной линией осуществляется при значении тока  $3I_0$  параллельной линии меньше значения тока  $3I_0$  защищаемой линии.

4.4.3 Ввод четырех ступеней защиты осуществляется соответствующими программными ключами **S181, S182, S183** и **S184**.

4.4.4 В блоке реализованы РС с круговой (рисунок 5), четырехугольной (рисунок 6) и треугольной (рисунок 7) характеристиками срабатывания, с возможностью блокировки РС ("выреза") в зоне нагрузки (рисунок 8).

Тип характеристики для каждой ступени защиты задается уставками "ДЗЗп тип":

- "1" - круговая характеристика (для любой ступени);
- "2" - четырехугольная характеристика (для любой ступени);
- "3" - треугольная характеристика (для третьей и четвертой ступеней).

"Вырез" зоны нагрузки в характеристиках ДЗЗ всех ступеней защиты вводится программным ключом **S186**. Зона нагрузки задается минимальным активным сопротивлением нагрузки "ДЗЗ Rн" и минимальным коэффициентом мощности "ДЗЗ CosФн".

Третья и четвертая ступени ДЗЗ могут быть направлены к шинам ("за спину") при вводе программных ключей **S183-3** и **S184-3** соответственно.

4.4.5 Реле сопротивления ДЗЗ любой ступени могут функционировать с контролем УБК, что обеспечивает отсутствие ложных срабатываний при качаниях в энергосистеме с двусторонним питанием. Ввод контроля ступеней ДЗЗ от УБК осуществляется программными ключами **S181-1**, **S182-1**, **S183-1** и **S184-1** соответственно.

4.4.6 Для предотвращения возврата РС первой и второй ступеней ДЗЗ в случае горения дуги при КЗ в конце зоны действия ступени (и, как следствие, увеличения сопротивления) и обеспечения отключения КЗ с минимальной выдержкой времени предусмотрена возможность выполнения "подхвата" срабатывания РС от ступени, имеющей более широкую характеристику срабатывания.

Ввод "подхвата" первой ступени от второй осуществляется программным ключом **S181-4**, второй ступени от третьей - программным ключом **S182-4**. Если направленность ступеней различается, то "подхват" не выполняется.

4.4.7 При снижении действующего значения подводимого к реле напряжения ниже 10 В на реле в течение 100 мс подается напряжение, по модулю равное измеряемому напряжению, с сохранением фазы предаварийного режима. При срабатывании или по истечении 100 мс состояние РС фиксируется. Возврат РС осуществляется при отключении выключателя или при восстановлении значения напряжения выше 10 В. Для работы РС "по памяти" необходимо наличие на зажимах РС напряжения выше 40 В в течение не менее трёх периодов частоты сигнала.

4.4.8 Для упрощения согласования ДЗЗ с токовыми защитами любая из ступеней может быть выполнена с пуском от ступени токовой (направленной или ненаправленной) защиты нулевой последовательности (ТЗНП). Ввод пуска ступеней ДЗЗ от токовой защиты и выбор ступени ТЗНП осуществляется соответствующими программными ключами **S181-2**, **S182-2**, **S183-2**, **S184-2** (0 - без пуска от токовых защит, 1 - 5 - соответствующие ступени ТЗНП).

4.4.9 Во избежание ложного срабатывания РС при возникновении неисправностей во вторичных цепях напряжения, все ступени блокируются при выявлении неисправности в цепях напряжения.

Для исключения ложного срабатывания ДЗЗ при одновременном снижении всех пяти контролируемых напряжений, выдержка времени ступеней защиты, не находящихся под контролем УБК, должна быть больше выдержки времени "НЦН Т".

Рекомендуется первые ступени ДЗЗ выполнять с пуском от УБК для всех линий, в том числе с односторонним питанием или низкой вероятностью качаний.

4.4.10 Упрощенный алгоритм работы одной ступени ДЗЗ представлен на рисунке 10 (полные алгоритмы приведены на рисунках Б.5, Б.6).

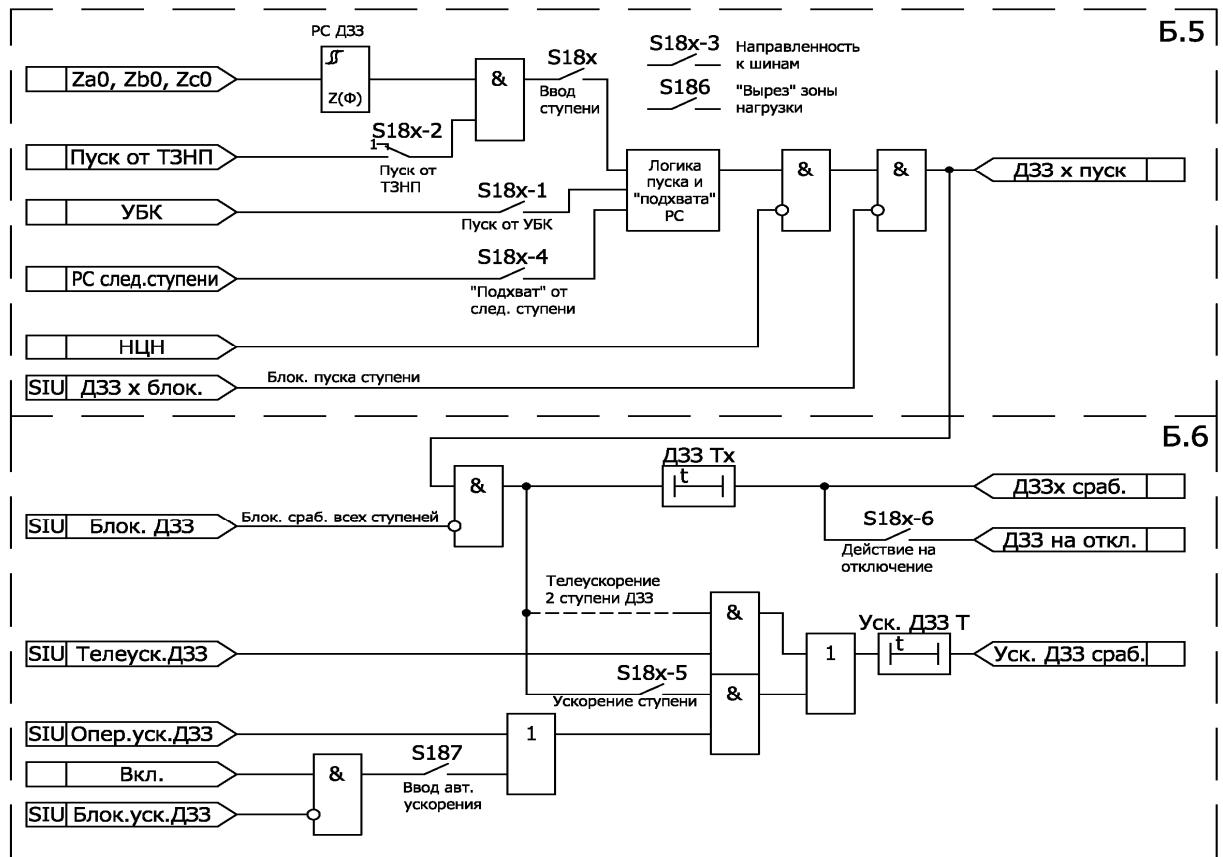


Рисунок 10 - Упрощенный алгоритм работы ДЗЗ

4.4.11 Срабатывание ступеней ДЗЗ происходит с выдержками времени, заданными соответствующими уставками "ДЗЗ Т1", "ДЗЗ Т2", "ДЗЗ Т3", "ДЗЗ Т4".

Ступени защиты ДЗЗ 1 и ДЗЗ 2 действуют на отключение выключателя.

Ввод действия ступеней ДЗЗ 3, ДЗЗ 4 на отключение осуществляется программными ключами **S183-6**, **S184-6** соответственно.

4.4.12 В блоке предусмотрен алгоритм оперативного и автоматического (при включении выключателя) ускорения ДЗЗ. Ускорение любой из ступеней вводится соответствующими программными ключами **S181-5**, **S182-5**, **S183-5**, **S184-5**.

Ввод автоматического ускорения осуществляется программным ключом **S187**. Автоматическое ускорение вводится при наличии сигнала "РПО лог." или "Ускор. защит" (программный ключ **S720**) и сохраняется в течение уставки по времени "Уск. Тв" после его возврата. Автоматическое ускорение может быть заблокировано при подаче логического сигнала "Блок.уск. ДЗЗ".

Оперативное ускорение выбранных ступеней ДЗЗ осуществляется при подаче логического сигнала "Опер.уск. ДЗЗ".

В блоке предусмотрено телеускорение ДЗЗ 2 при подаче логического сигнала "Телеуск. ДЗЗ".

Ускоренные ступени срабатывают с выдержкой времени "Уск. ДЗЗ Т" и действуют на отключение выключателя. Алгоритмы ускорения выполнены с "подхватом" в случае пуска ДЗЗ.

При наличии напряжения в линии ускорение может быть выведено программным ключом **S160**.

4.4.13 Пуск любой из ступеней ДЗЗ может быть заблокирован подачей соответствующего логического сигнала "ДЗЗ 1 блок.", "ДЗЗ 2 блок.", "ДЗЗ 3 блок.", "ДЗЗ 4 блок.".

Срабатывание всех ступеней ДЗЗ, в том числе ускоренных, может быть заблокировано подачей логического сигнала "Блок. ДЗЗ".

## 4.5 Токовая отсечка (ТО) и максимальная токовая защита (МТЗ)

4.5.1 Функциональная схема алгоритма работы ТО и МТЗ представлена на рисунках Б.7а), Б.7б), Б.8. ТО и ненаправленная МТЗ могут работать по действующему значению фазных токов или разности фазных токов (при вводе программного ключа **S100**). Направленная МТЗ работает по действующему значению фазных токов.

При работе по разности фазных токов осуществляется удаление токов нулевой последовательности, что обеспечивает отстройку защит от токов КЗ на землю в питающей сети (при защите трансформаторов и автотрансформаторов). При работе по разности фазных токов при расчете уставок следует применять коэффициент схемы  $K_{сх} = \sqrt{3}$ .

4.5.2 Одноступенчатая ТО предназначена для защиты от КЗ, сопровождающихся значительным током. ТО выполнена с независимой времятоковой характеристикой. Ввод ТО осуществляется программным ключом **S101**. Пуск ТО происходит при превышении действующим значением тока заданной уставки срабатывания. Срабатывание осуществляется с выдержкой времени "ТО Т". Возврат происходит при снижении фазного тока ниже уставки срабатывания с учетом коэффициента возврата. Для блокирования токовой отсечки предусмотрен логический сигнал "ТО блок."

4.5.3 Программный ключ **S188** позволяет использовать ступень ТО как резервную ступень при включении выключателя при установке ТН в линии, когда существует вероятность отказа ДЗМФ из-за отсутствия «предаварийных» напряжений.

4.5.4 МТЗ предназначена для защиты от междуфазных КЗ. Ступени МТЗ выполнены с независимой времятоковой характеристикой. Ввод ступеней МТЗ осуществляется программными ключами **S102**, **S103**, **S104**, **S105** для первой, второй, третьей и четвертой ступеней соответственно. Действие второй ступени на отключение выключателя вводится программным ключом **S117**.

4.5.5 Первая и вторая ступени МТЗ могут быть переведены в режим резервирования дистанционных защит программными ключами **S191** и **S192** для первой, второй ступеней соответственно. При этом ввод ступеней в работу осуществляется автоматически только при выявлении неисправности цепей напряжения.

4.5.6 Пуск ступеней МТЗ происходит при превышении действующим значением тока заданной уставки срабатывания. Срабатывание осуществляется с заданной соответствующей выдержкой времени. Возврат ступеней осуществляется при снижении фазного тока ниже уставки срабатывания с учетом коэффициента возврата. Для блокирования ступеней МТЗ предусмотрены логические сигналы "МТЗ 1 блок.", "МТЗ 2 блок.", "МТЗ 3 блок.", "МТЗ 4 блок."

4.5.7 Для первой ступени МТЗ может быть введен пуск от комбинированных пусковых органов напряжения (ПОН), действующих по напряжениям стороны НН "Uab нн", "Ubc нн", или (при вводе программного ключа **S126**) - по напряжениям "Ua", "Ub", "Uc". Условием срабатывания ПОН является:

- снижение любого из линейных напряжений ниже заданной уставки - при введенном программном ключе **S122**;
- увеличение напряжения обратной последовательности выше заданной уставки - при введенном программном ключе **S123**;
- появление сигнала на логических входах "ПОН НН1", "ПОН НН2" (программный ключ **S124**).

ПОН блокируются (с блокировкой пуска первой ступени МТЗ) при обнаружении неисправности соответствующих ЦН или при подаче сигнала "ПОН НН блок."

Работа ПОН ведется с контролем сигнала "РПВ лог." соответствующей стороны.

4.5.8 Для третьей и четвертой ступеней МТЗ может быть введен контроль направления мощности (программные ключи **S147** и **S149** соответственно). При использовании направленной МТЗ предусмотрен выбор варианта её работы при прямом или обратном направлении мощности. Выбор варианта осуществляется программными ключами **S148** и **S150** для третьей и четвертой ступеней соответственно.

4.5.9 В блоке реализовано автоматическое и оперативное ускорение первой ступени МТЗ (УМТЗ). Ввод автоматического УМТЗ при включении выключателя осуществляется программным ключом **S106**. Автоматическое ускорение вводится при наличии сигнала "РПО лог." или "Ускор. защит" (программный ключ **S720**) и сохраняется в течение уставки по времени "Уск. Тв" после его возврата. Для блокирования УМТЗ предусмотрен логический сигнал "УМТЗ блок".

При наличии напряжения в линии ускорение может быть выведено программным ключом **S160**.

Оперативное ускорение первой ступени МТЗ вводится при подаче логического сигнала "Опер.уск. МТЗ" независимо от значения программного ключа **S106** и сигнала "УМТЗ блок". Алгоритмы ускорения выполнены с "подхватом" в случае пуска МТЗ.

#### 4.6 Токовая защита нулевой последовательности (ТЗНП)

4.6.1 Функциональная схема алгоритма работы ТЗНП представлена на рисунках Б.9, Б.10. Пятиступенчатая ТЗНП предназначена для защиты от коротких замыканий на землю. Ступени ТЗНП выполнены с независимыми выдержками времени.

4.6.2 Ввод ступеней ТЗНП осуществляется соответствующими программными ключами **S211, S212, S213, S214** и **S215**.

4.6.3 Любая из ступеней ТЗНП может быть выполнена ненаправленной, направленной в линию или к шинам, с пуском от блокирующего (БРНМ) или разрешающего реле направления мощности (РНМ).

4.6.4 Задание режима направленности для каждой ступени осуществляется уставками "ТЗНПn РНМ":

- "0" - ненаправленная;
- "1" - направленная "в линию", от разрешающего РНМ;
- "2" - направленная "в линию", от блокирующего или разрешающего РНМ;
- "3" - направленная "к шинам", от разрешающего РНМ;
- "4" - направленная "к шинам", от блокирующего или разрешающего РНМ.

Реле направления мощности ТЗНП включены на напряжение и ток нулевой последовательности, способ измерения напряжения нулевой последовательности выбирается программным ключом **S220** (0 - на основании фазных напряжений, 1 - от цепи разомкнутого треугольника).

Абсолютное действующее значение напряжения  $3U_0$  рассчитывается таким образом, чтобы при однофазном коротком металлическом замыкании на землю оно было равно 100 В.

При расчете по фазным напряжениям значение напряжения нулевой последовательности рассчитывается по формуле

$$3U_0 = (U_{A0} + U_{B0} + U_{C0}) \cdot 1,73. \quad (4)$$

При расчете по напряжениям разомкнутого треугольника значение напряжения нулевой последовательности рассчитывается по формуле

$$3U_0 = U_{ни} + U_{ик}. \quad (5)$$

Диаграммы срабатывания ТЗНП, направленных "в линию", при работе от разрешающего и блокирующего РНМ представлены на рисунке 11. Угол максимальной чувствительности РНМ задается уставкой "ТЗНП Фмч". Чувствительность РНМ по току составляет 0,2 А, по напряжению задается уставками "Utr РНМ", "Utr БРНМ" для разрешающего и блокирующего РНМ соответственно.

Контроль направленности быстродействующих ступеней ТЗНП рекомендуется выполнять от РНМ, так как при близких КЗ «за спиной», с большими кратностями тока к току уставки, БРНМ может не успеть сработать и заблокировать эту ступень. Для ступеней, реагирующих на удаленные замыкания, рекомендуется применять пуск с контролем от блокирующего или разрешающего РНМ, так как при недостаточном напряжении нулевой последовательности РНМ может не сработать. При этом РНМ будет дублировать БРНМ в пределах своей чувствительности.

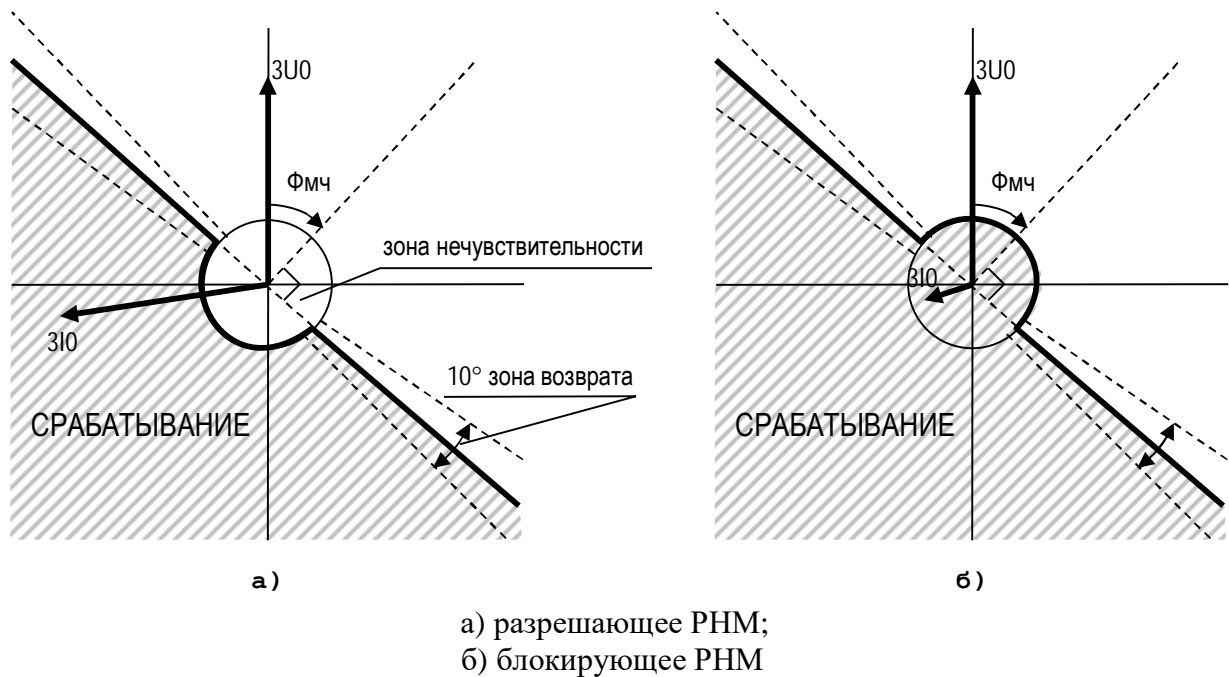


Рисунок 11 - Диаграммы срабатывания ТЗНП, направленных "в линию"

4.6.5 При неполнофазном включении ВЛ на устойчивое КЗ на землю РНМ может отказать, если ТН установлен "в линии". Для предотвращения отказа направленных ТЗНП предусмотрена возможность вывода направленности (программный ключ **S218**) при включении выключателя или при наличии сигнала "Ускор. защит" (программный ключ **S720**). Вывод направленности осуществляется на 1 с с "подхватом" ненаправленного режима в случае пуска соответствующей ступени.

4.6.6 При обнаружении неисправности измерительных цепей напряжения все направленные ступени ТЗНП переводятся в ненаправленный режим.

4.6.7 Любая из ступеней ТЗНП может быть выполнена с блокировкой от броска тока намагничивания при включении трансформаторов "отпаечных" подстанций. Ввод блокировки осуществляется соответствующими программными ключами **S211-1**, **S212-1**, **S213-1**, **S214-1** и **S215-1**.

Блокировка осуществляется с применением информационного признака блокировки (ИПБ), определяемого по значению отношения второй гармоники тока нулевой последовательности к первой гармонике. При превышении отношением значения, заданного уставкой "ТЗНП ИПБ К", осуществляется блокировка реле тока первой и второй ступеней. Для исключения излишней блокировки максимальное время действия блокировки ограничивается выдержкой времени "ТЗНП ИПБ Т", определяемой по максимальной длительности броска тока намагничивания силовых трансформаторов "отпаечных" подстанций. По истечении заданного уставкой времени блокировка будет выведена. Возврат схемы в исходное состояние произойдет после возврата ИПБ.

4.6.8 Упрощенный алгоритм работы одной ступени ТЗНП представлен на рисунке 12 (полный алгоритм приведен на рисунках Б.9, Б.10).

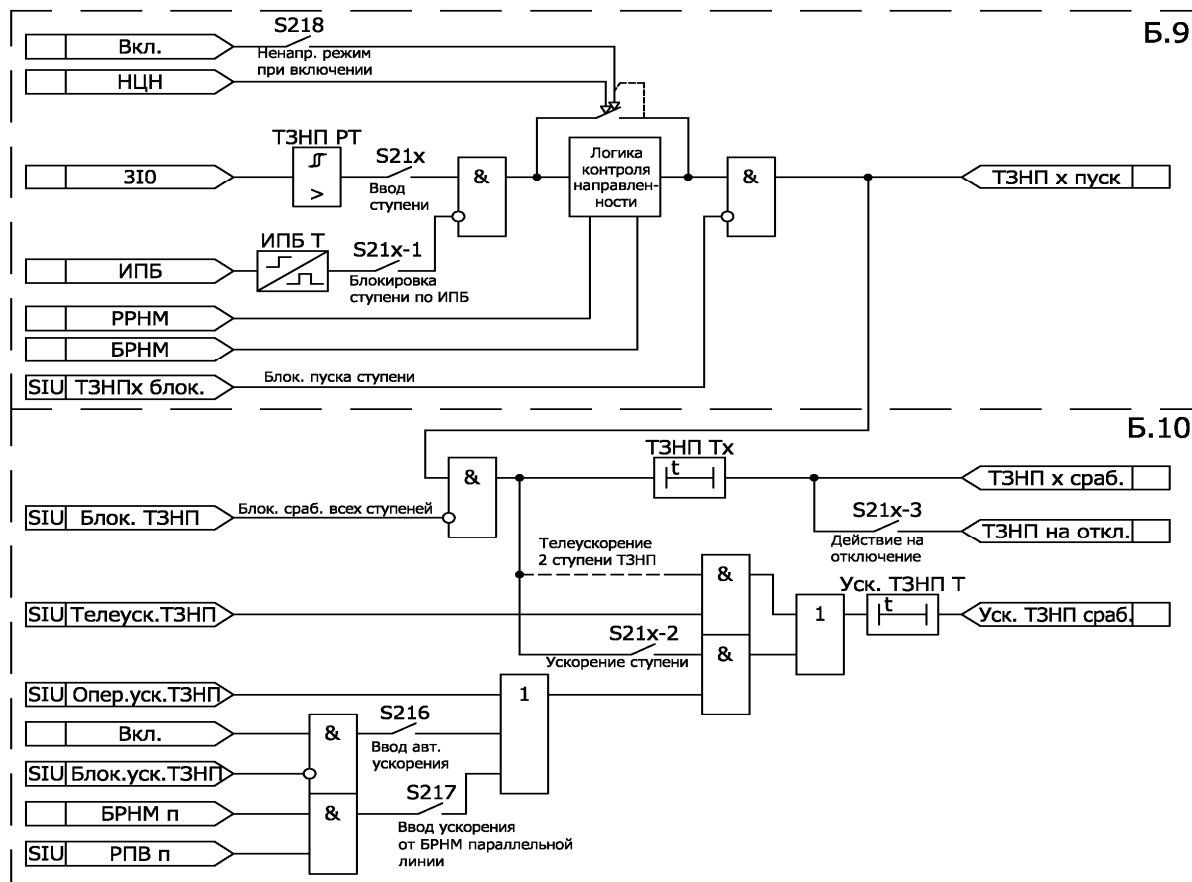


Рисунок 12 - Упрощенный алгоритм работы одной ступени ТЗНП

4.6.9 Срабатывание ступеней ТЗНП происходит с выдержками времени, заданными соответствующими уставками "ТЗНП Т1", "ТЗНП Т2", "ТЗНП Т3", "ТЗНП Т4", "ТЗНП Т5".

Первая ступень ТЗНП действует на отключение выключателя.

Ввод действия второй, третьей, четвертой и пятой ступеней ТЗНП на отключение осуществляется программными ключами S212-3, S213-3, S214-3 и S215-3 соответственно.

4.6.10 В блоке предусмотрен алгоритм оперативного и автоматического (при включении выключателя) ускорения ТЗНП. Ускорение любой из ступеней вводится соответствующими программными ключами S211-2, S212-2, S213-2, S214-2 и S215-2.

Ввод автоматического ускорения осуществляется программным ключом S216. Автоматическое ускорение вводится при наличии сигнала "РПО лог." или "Ускор. защит" (программный ключ S720) и сохраняется в течение уставки по времени "Уск. Тв" после его возврата. Автоматическое ускорение может быть заблокировано при подаче логического сигнала "Уск.ТЗНП блок."

Оперативное ускорение выбранных ступеней ТЗНП осуществляется при подаче логического сигнала "Опер.уск. ТЗНП".

В блоке предусмотрено телеускорение второй ступени ТЗНП при подаче логического сигнала "Телеуск. ТЗНП".

Ускоренные ступени срабатывают с выдержкой времени "Уск. ТЗНП Т" и действуют на отключение выключателя. Алгоритмы ускорения выполнены с "подхватом" в случае пуска.

При наличии напряжения в линии ускорение может быть выведено программным ключом S160.

4.6.11 Пуск любой из ступеней ТЗНП может быть заблокирован подачей соответствующего логического сигнала "ТЗНП 1 блок.", "ТЗНП 2 блок.", "ТЗНП 3 блок.", "ТЗНП 4 блок.", "ТЗНП 5 блок."

Срабатывание всех ступеней ТЗНП, в том числе ускоренных, может быть заблокировано подачей логического сигнала "Блок. ТЗНП".

4.6.12 В блоке предусмотрена возможность выполнения быстродействующей поперечной ТЗНП параллельных линий электропередач. Ввод ускорения ТЗНП от БРНМ параллельной линии осуществляется программным ключом **S217**. Для работы БРНМ нулевой последовательности параллельной линии к блоку должны быть подключены цепи тока нулевой последовательности параллельной линии.

Защита осуществляется ускорением ступеней ТЗНП (для которых введено ускорение) при срабатывании БРНМ параллельной ВЛ, т.е. когда короткое замыкание находится в пределах защищаемой ВЛ. После ускоренного отключения первой ВЛ с одного конца направление мощности на противоположном конце параллельной ВЛ меняется, срабатывает БРНМ и осуществляет ускоренное отключение первой ВЛ с другого конца. При сквозных КЗ ускоренное действие ТЗНП не осуществляется, обеспечивая селективность работы ТЗНП параллельных ВЛ.

При отключенном выключателе параллельной ВЛ (при отсутствии логического сигнала "РПВп") ускоренное действие от БРНМ параллельной линии не осуществляется.

#### 4.7 Резервная защита трансформаторов отпаечных ПС

4.7.1 Функциональная схема алгоритма РЗТ представлена на рисунке Б.11. Защита предназначена для отключения коротких замыканий за трансформаторами отпаечных подстанций. Защита выполнена одноступенчатой в трехрелейном исполнении с контролем сопротивления контуров АВ, ВС, СА, с возможностью пуска по току обратной последовательности и с блокировкой при неисправностях в измерительных цепях напряжения.

4.7.2 Ввод РЗТ осуществляется программным ключом **S115**.

4.7.3 Характеристика срабатывания реле сопротивления РЗТ представлена на рисунке 13. Параметры характеристики задаются уставками "РЗТ Ф" и "РЗТ R". РС срабатывает, если угол полного сопротивления находится в диапазоне от "РЗТ Ф" до  $105^\circ$  и активная составляющая сопротивления не превышает "РЗТ R".

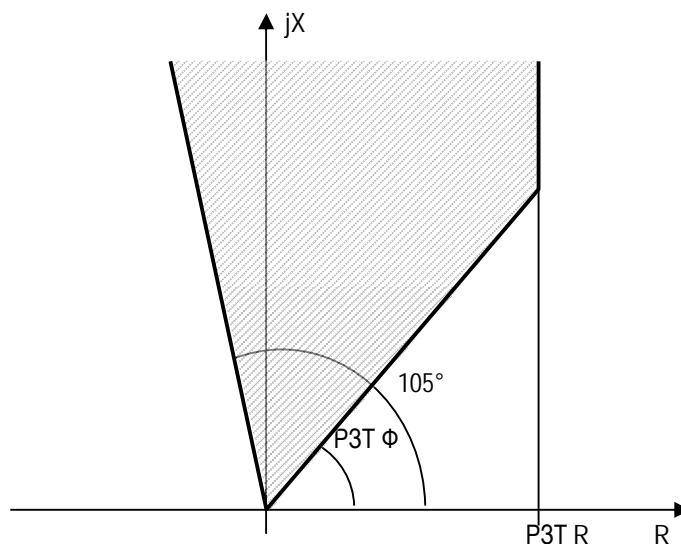


Рисунок 13 - Характеристика срабатывания РС РЗТ

4.7.4 В блоке предусмотрена возможность пуска РЗТ от реле тока обратной последовательности РЗТ РТ, с "подхватом" срабатывания токового реле в случае срабатывания реле сопротивления (при возникновении симметричного КЗ с кратковременной несимметричностью в начале КЗ). Ввод пуска РЗТ по току обратной последовательности осуществляется программным ключом **S116**.

4.7.5 РЗТ срабатывает с выдержкой времени "РЗТ Т". РЗТ может быть заблокирована при подаче логического сигнала "РЗТ блок."

4.7.6 При выявлении неисправности цепей напряжения РЗТ блокируется.

#### **4.8 Защита от неполнофазного режима работы (ЗНФР)**

4.8.1 В блоке реализована защита от неполнофазного режима работы линии электропередачи (обрыва одной или двух фаз). Функциональная схема алгоритма представлена на рисунке Б.12.

4.8.2 Пуск ЗНФР осуществляется при снижении любого из фазных токов ниже заданной уставки "ЗНФР ИМИН" или (при введенном программном ключе **S23**) при скачкообразном снижении фазного тока на значение "ЗНФР dI".

4.8.3 Первая (предупредительная) ступень ЗНФР вводится программным ключом **S21**. Пуск первой ступени происходит при вышеописанных условиях, сопровождающихся появлением тока  $3I_0$ , превышающего уставку "ЗНФР  $3I_0$ " или тока  $I_2$ , превышающего уставку "ЗНФР  $I_2$ ". Срабатывание первой ступени с действием на сигнализацию осуществляется с выдержкой времени "ЗНФР T1".

4.8.4 Вторая (аварийная) ступень ЗНФР вводится программным ключом **S22**. Пуск второй ступени происходит по условиям пуска первой ступени с дополнительным контролем направленности токовых органов от блокирующих РНМ нулевой последовательности и РНМ обратной последовательности. Срабатывание второй ступени с действием на сигнализацию осуществляется с выдержкой времени "ЗНФР T2". Действие второй ступени ЗНФР на отключение может быть введено программным ключом **S27**.

4.8.5 В случае выявления неисправности измерительных цепей напряжения вторая ступень ЗНФР выводится из работы.

4.8.6 ЗНФР может быть заблокирована при подаче логического сигнала "ЗНФР блок."

#### **4.9 Газовая защита**

4.9.1 Функциональная схема алгоритма работы газовой защиты представлена на рисунке Б.13.

4.9.2 В блоке обеспечивается исполнение сигналов срабатывания двух ступеней газовой защиты силового трансформатора или автотрансформатора по логическим входам "ГЗ Тр. 1ст." (с действием на сигнал) и "ГЗ Тр. 2ст." (с действием на отключение). Срабатывание осуществляется с соответствующими выдержками времени, заданными уставками "ГЗ Тр. T1" и "ГЗ Тр. T2".

4.9.3 В блоке обеспечивается исполнение сигнала срабатывания газовой защиты устройства РПН по логическому входу "ГЗ РПН" (с действием на отключение). Срабатывание осуществляется с выдержкой времени, заданной уставкой "ГЗ РПН Т".

4.9.4 Для блокирования работы второй ступени ГЗ трансформатора и перевода ее действия на сигнализацию предусмотрен логический сигнал "Перевод ГЗ 2 на сигн."

4.9.5 Для обеспечения действия первой ступени ГЗ на отключение предусмотрен логический вход "Перевод ГЗ 1 на откл."

#### **4.10 Защита от перегрузки**

4.10.1 Функциональная схема алгоритма работы защиты от перегрузки представлена на рисунке Б.14.

4.10.2 Пуск защиты осуществляется при превышении любым из фазных токов заданной уставки "Перегр. РТ1" для первой ступени или "Перегр. РТ2" для второй ступени. Срабатывание осуществляется с выдержками времени, заданными уставками "Перегр. T1" и "Перегр. T2" соответственно для первой и второй ступени.

4.10.3 Ввод первой ступени защиты от перегрузки осуществляется программным ключом **S137**, ввод второй ступени - программным ключом **S138**.

4.10.4 Действие первой ступени защиты от перегрузки на вызывную сигнализацию вводится программным ключом **S301**, второй ступени - программным ключом **S302**.

#### 4.11 Защита минимального напряжения (ЗМН) и восстановление нормального режима (ВНР)

4.11.1 ЗМН выполнена с контролем напряжений с обеих сторон выключателя в соответствии с алгоритмом, приведенным на рисунке Б.15.

4.11.2 ЗМН вводится программным ключом **S70** и срабатывает при включенном выключателе. При введенном программном ключе **S71** ЗМН действует на отключение выключателя.

4.11.3 ЗМН блокируется при пуске первой или второй ступени МТЗ (программный ключ **S72**) или при наличии одного из фазных токов выше уставки "ЗМН РТ" (программный ключ **S73**).

4.11.4 ЗМН может быть заблокирована при подаче логического сигнала "ЗМН блок."

4.11.5 ВНР осуществляется после отключения выключателя по ЗМН и наличии напряжений с обеих сторон выключателя. ВНР вводится программным ключом **S78** (рисунки Б.16).

4.11.6 ВНР блокируется при любом включении выключателя, по сигналу квитирования, при подаче логического сигнала "ЗМН блок." или сигнала "Вывод АУВ", или при введенном программном ключе **S700**.

#### 4.12 Контроль наличия и синхронности напряжений

4.12.1 Для выполнения функций включения с контролем напряжений в блоке может осуществляться контроль наличия и синхронности напряжений с обеих сторон выключателя в соответствии с алгоритмом, приведенным на рисунке Б.17.

4.12.2 Контроль напряжения  $U(1)$  на секции шин выполняется на основании измеряемых фазных напряжений (и напряжений разомкнутого треугольника).

Основным признаком наличия напряжения  $U(1)$  является превышение всеми фазными напряжениями заданной уставки "КН РН  $U > (1)$ ". В целях контроля отсутствия несимметричного режима могут быть задействованы измерительные органы напряжения обратной последовательности (при вводе программного ключа **S601**, по уставке "КН РН  $U_2$ ") и напряжения нулевой последовательности (при вводе программного ключа **S602**, по уставке "КН РН  $3U_0$ "). В случае превышения указанными величинами заданных уставок признак наличия напряжения  $U(1)$  блокируется.

Расчет напряжения нулевой последовательности ведется в соответствии с заданным программным ключом **S220**.

Признак отсутствия напряжения  $U(1)$  формируется, если все фазные напряжения не превышают заданную уставку "КН РН  $U < (1)$ ".

4.12.3 Для контроля напряжения  $U(2)$  к блоку подключается одно из фазных напряжений ТН или ток от ШОН (программный ключ **S600**). Контролируемая фаза ТН или ШОН указывается уставкой "КС фаза".

Напряжение  $U_{AB\text{ нн}}$  пересчитывается в напряжение с применением коэффициентов приведения по амплитуде  $K$  и по фазе  $\Phi$  по формуле

$$U^{\Phi}(2) = K \times U_{AB\text{ нн}}^{\Phi} \times e^{j\Phi}. \quad (6)$$

Ток  $I_{\Phi}$  ШОН пересчитывается в напряжение с применением коэффициентов приведения по амплитуде  $K$  и по фазе  $\Phi$  по формуле

$$U^{\Phi}(2) = K \times I_{\Phi} \times e^{j\Phi}, \quad (7)$$

где  $K$  - коэффициент приведения по амплитуде, задается уставкой "КН К";

$\Phi$  - коэффициент приведения по фазе, задается уставкой "КН Ф".

Признак отсутствия напряжения  $U(2)$  формируется, если действующее значение напряжения  $U(2)$  не превышает заданную уставку "КН РН  $U < (2)$ ".

Признак наличия напряжения  $U(2)$  формируется, если действующее значение напряжения  $U(2)$  превышает заданную уставку "КН РН  $U > (2)$ ".

4.12.4 В блоке реализован вспомогательный алгоритм расчета значения коэффициентов приведения токового входа "If" к напряжению  $U(2)$ .

Для расчета значения коэффициентов необходимо:

- обеспечить невозможность действия дискретных выходов блока на коммутационные аппараты и цепи РЗА;
- указать фазу ("А", "В" или "С"), к которой подключен ШОН (резистор и ТН), при помощи соответствующей уставки;
- обеспечить наличие номинального напряжения в линии (на II секции шин) при включенном выключателе;
- зафиксировать по показаниям блока автоматически определенные коэффициенты по амплитуде и углу (данные показания носят рекомендательный характер);
- ввести коэффициенты по амплитуде и углу в соответствующие уставки блока;
- после записи уставок по показаниям блока убедиться в том, что действующее значение напряжения  $U(2)$  отличается от напряжения  $U(1)$  фазы, к которой подключен ШОН, не более чем на 5 В, а угол между напряжениями не превышает по модулю  $2^\circ$ .

4.12.5 В блоке реализована функция контроля синхронизма (КС) напряжений при выполнении автоматического или ручного включения выключателя.

Под синхронными условиями (рисунок 14) понимается:

- разность действующих значений напряжений  $U(1)$  и  $U(2)$  не превышает заданной уставки "КС  $dU$ ";
- угол между напряжениями  $U(1)$  и  $U(2)$  не превышает допустимый, заданный уставкой "КС  $\Phi_{доп}$ ";
- частота скольжения напряжения  $U(2)$  относительно  $U(1)$  не превышает заданную уставкой "КС  $Ws$ " (максимальное значение уставки, установленное на заводе-изготовителе, соответствует критической частоте скольжения 2,5 Гц или 900 эл. градусов в секунду).

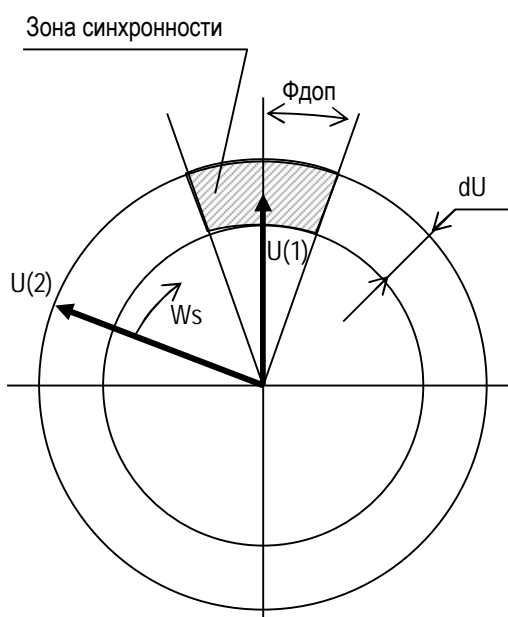


Рисунок 14 - Зона синхронности

Сигнал включения с контролем синхронизма формируется в режиме ожидания синхронизма (ОС) или улавливания синхронизма (УС).

Включение с ОС реализуется при задании уставки "КС Твкл.", равной нулю. При этом команда на включение будет выдаваться при наступлении условий синхронизма. В данном случае, при малых частотах скольжения (менее 0,4 Гц) считается, что выключатель успеет включиться до того момента, как условия наличия синхронизма исчезнут.

Включение с УС реализуется при задании значения уставки "КС Твкл.", равной минимальному времени включения выключателя. Блок обеспечивает выдачу команды на включение раньше, чем создадутся условия синхронизма, с тем, чтобы в момент замыкания силовых контактов выключателя угол между векторами напряжений  $U(1)$  и  $U(2)$  был в допустимых пределах, заданных уставкой "КС Фдоп".

#### 4.13 Сигналы внешних защит

4.13.1 Блок обеспечивает исполнение сигналов от внешних защит с действием на отключение выключателя при их назначении на входные логические сигналы:

- "Откл. от Осн.защ." - сигнал отключения от основной защиты линии;
- "Откл. от ВЧТО" - сигнал отключения от аппаратуры высокочастотного телеотключения;
- "Откл. от ДЗШ" - сигнал отключения от защиты шин;
- "Откл. от УРОВ" - сигнал отключения от УРОВ нижестоящих защит;
- "Откл. от ВнЗ" - сигнал отключения от внешних защит.

#### 4.14 Функция контроля давления элегаза

4.14.1 В блоке обеспечивается исполнение сигналов датчиков снижения давления элегаза в трансформаторе тока и в выключателе. Функциональная схема алгоритма контроля давления элегаза представлена на рисунке Б.18.

4.14.2 Назначение дискретных входов блока на логические сигналы датчиков снижения давления элегаза должно выполняться в таблице подключений блока с учетом типа контактов датчиков (инверсия сигнала для размыкающих контактов). Для исключения ложного срабатывания сигналы всех датчиков снижения давления элегаза действуют с выдержкой времени 1 с.

4.14.3 Датчики первой (предупредительной) ступени снижения давления элегаза в трансформаторе тока ("1 ст.Р<SF6 ТТ") и в выключателе ("1 ст.Р<SF6 Q") действуют на вызывную сигнализацию.

4.14.4 Датчик аварийного снижения давления элегаза в трансформаторе тока ("2 ст.Р<SF6 ТТ") действует на вызывную сигнализацию, на блокирование включения выключателя и, при введенном программном ключе **S221**, на отключение выключателя (рисунок Б.24).

4.14.5 Датчик аварийного снижения давления элегаза в выключателе ("2 ст.Р<SF6 Q") действует на вызывную сигнализацию, на формирование сигнализации неисправности выключателя и блокировку включения выключателя.

4.14.6 В блоке предусмотрено два вида обработки сигнала датчика аварийного снижения давления элегаза в выключателе ("2 ст.Р<SF6 Q"):

- при выведенном программном ключе **S734** сигнал действует на блокирование отключения выключателя и, при введенном программном ключе **S451** - на ускорение функции УРОВ (рисунок Б.19);

- при введенном программном ключе **S734**, если ток в любой из фаз не превышает допустимого тока отключения выключателя, заданного уставкой "SF6 откл. РТ", сигнал с выдержкой времени "SF6 откл. Т" действует на отключение выключателя; в противном случае (при превышении током уставки "SF6 откл. РТ") действие сигнала аналогично описанному в предыдущем пункте.

4.14.7 При введенном программном ключе **S731** срабатывание датчика аварийного снижения давления элегаза в трансформаторе тока осуществляется только при срабатывании датчика первой (предупредительной) ступени.

4.14.8 При введенном программном ключе **S732** срабатывание датчика аварийного снижения давления элегаза в выключателе осуществляется только при срабатывании датчика первой (предупредительной) ступени.

#### **4.15 Устройство резервирования при отказе выключателя (УРОВ)**

4.15.1 В блоке реализовано устройство резервирования при отказе выключателя. Функциональная схема алгоритма УРОВ представлена на рисунке Б.19.

4.15.2 Ввод УРОВ осуществляется программным ключом **S44**.

4.15.3 Пуск УРОВ происходит при:

- срабатывании ступеней ДЗМФ с действием на отключение, ускоренной ДЗМФ;
- срабатывании ступеней ДЗЗ с действием на отключение, ускоренной ДЗЗ;
- срабатывании ступеней МТЗ с действием на отключение, УМТЗ;
- срабатывании ступеней ТЗНП с действием на отключение, ускоренной ТЗНП;
- срабатывании РЗТ или ЗНФР;
- срабатывании ГЗ на отключение;
- срабатывании ЗМН на отключение;
- срабатывании алгоритма контроля давления элегаза;
- отключении по сигналу "Откл. от Осн.защ." от основных защит;
- отключении по сигналу "Откл. от ВЧТО.";
- отключении по сигналу "Откл. от ДЗШ";
- отключении по сигналу "Откл. от УРОВ" от нижестоящих защит;
- подаче сигнала на логический вход "Пуск УРОВ".

4.15.4 Срабатывание УРОВ выполняется с выдержкой времени, определяемой уставкой "УРОВ Т". При введенном программном ключе **S451** осуществляется ускорение функции УРОВ по сигналу от алгоритма контроля аварийного снижения давления элегаза выключателя. При ускорении УРОВ срабатывание происходит при пуске УРОВ без выдержки времени.

4.15.5 Возврат УРОВ осуществляется при появлении сигнала "РПО лог." (программный ключ **S45**) или при снижении тока ниже уставки "УРОВ РТ". Действие минимального реле тока УРОВ может быть заблокировано логическим сигналом "РТ УРОВ блок."

4.15.6 Для блокирования УРОВ предусмотрен логический сигнал "УРОВ блок.". УРОВ блокируется при подаче сигнала "Вывод АУВ" или при введенном программном ключе **S700**.

#### **4.16 Автоматическое повторное включение выключателя (АПВ)**

4.16.1 В блоке предусмотрена возможность выполнения двукратного трехфазного АПВ линии и однократного трехфазного АПВ шин. Функциональная схема алгоритма АПВ представлена на рисунках Б.20, Б.21.

4.16.2 Ввод функции АПВ и первого цикла АПВ осуществляется программным ключом **S311**. Ввод второго цикла АПВ осуществляется программным ключом **S31**. Первый и второй циклы АПВ выполняются с выдержками времени, заданными уставками "АПВ Т1", "АПВ Т2".

4.16.3 Пуск АПВ происходит по сигналу несоответствия (НС) положения выключателя, формируемому при отключении выключателя по любой причине, кроме ручного отключения. Дополнительно существует возможность формировать пуск АПВ от защит при введенном программном ключе **S310**.

- 4.16.4 Блокировка АПВ происходит:
- при оперативном отключении выключателя;
  - в течение выдержки времени "АПВ Т4" после оперативного включения выключателя;
  - при выявлении неисправности выключателя;
  - при отключении выключателя по сигналу "Откл. от УРОВ" от нижестоящих защит;
  - при отключении выключателя по снижению давления элегаза в ТТ;
  - при срабатывании газовой защиты РПН или трансформатора на отключение;
  - при отключении выключателя по срабатыванию ЗМН;
  - при отключении выключателя по логическому сигналу "Откл. от ВЧТО";
  - при подаче сигнала на логический вход "Запрет АПВ".

4.16.5 Выполнение второго цикла АПВ может быть заблокировано подачей сигнала на логический вход "АПВ2 блок.". АПВ блокируется при подаче логического сигнала "Вывод АУВ" или при введенном программном ключе **S700**.

4.16.6 Время контроля результатов АПВ составляет 120 с с момента формирования сигнала "АПВ сраб.". Если в течение контрольного времени происходит отключение выключателя, АПВ считается неуспешным.

4.16.7 При введенном программном ключе **S331** вводится раздельное выполнение АПВ линии и АПВ шин с возможностью контроля наличия напряжений и их синхронизма.

Однократное АПВ шин с выдержкой времени "АПВ Т3" выполняется при наличии логического сигнала "Откл. от ДЗШ".

Двухкратное АПВ линии выполняется с выдержками времени "АПВ Т1", "АПВ Т2" при отсутствии логического сигнала "Откл. от ДЗШ".

При выполнении АПВ секционного (шиносоединительного) выключателя работа алгоритма осуществляется в режиме "АПВ шин", при этом режим "АПВ линии" будет заблокирован.

При необходимости осуществления АПВ секционного (шиносоединительного) выключателя по разным условиям при отключении первой секции шин или второй секции шин должен быть введен программный ключ **S333**, разрешающий одновременную работу алгоритмов "АПВ линии" и "АПВ шин".

4.16.8 При введенном программном ключе **S632** АПВ линии и АПВ шин выполняются с контролем синхронизма напряжений (в режиме "слепого" АПВ, в режиме "Уш есть, Ул есть").

4.16.9 АПВ линии может выполняться с контролем напряжений в соответствии с таблицей 11, при этом режим "АПВ линий" задается логическими сигналами "Режим АПВл 1", "Режим АПВл 2".

Таблица 11 - Режим "АПВ линий"

Режим "АПВ линий"	"Режим АПВл 1"	"Режим АПВл 2"
Выведено	0	0
"Слепое"	1	0
Уш есть, Ул нет	0	1
Уш есть, Ул есть	1	1

4.16.10 АПВ шин может выполняться с контролем напряжений в соответствии с таблицей 12, при этом режим «АПВ шин» задается логическими сигналами "Режим АПВш 1", "Режим АПВш 2".

Таблица 12 - Режим "АПВ шин"

Режим "АПВ шин"	"Режим АПВш 1"	"Режим АПВш 2"
Выведено	0	0
"Слепое"	1	0
Уш нет, Ул есть	0	1
Уш есть, Ул есть	1	1

#### 4.17 Оперативное управление выключателем

4.17.1 Формирование команд оперативного управления выключателем выполняется в соответствии с рисунком Б.22.

4.17.2 В блоке предусмотрено три режима управления (рисунок 15). Управление выключателем (включение и отключение) возможно только в одном режиме управления в один момент времени:

- местное управление кнопками на пульте блока (МУ);
- дистанционное управление по дискретным сигналам (ДУ-ДС);
- дистанционное управление по сигналам АСУ (ДУ-АСУ).

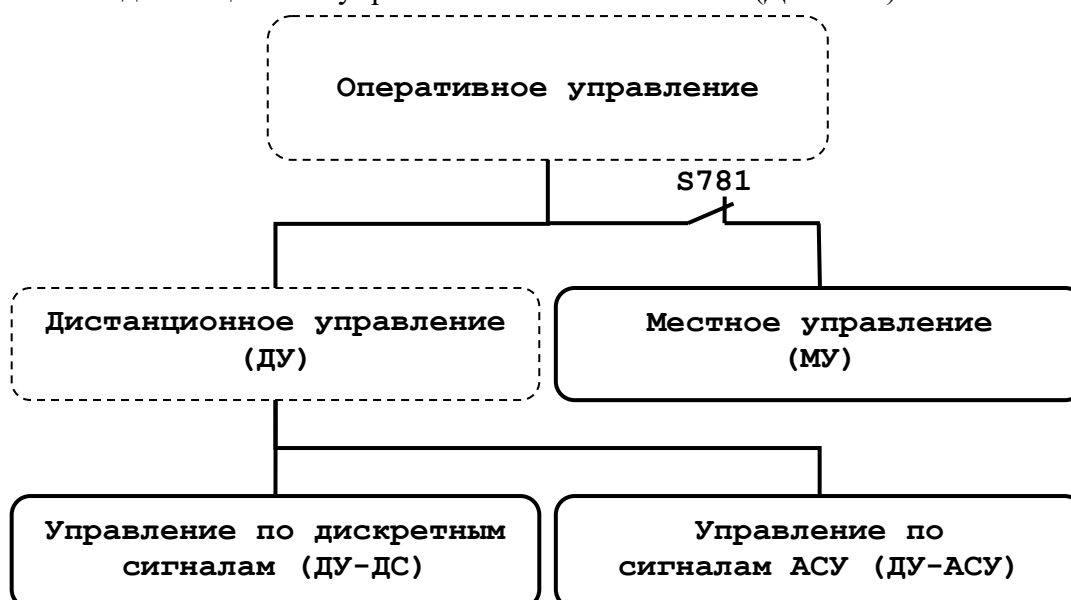


Рисунок 15 - Структурная схема организации режимов управления

4.17.3 Изменение режима "Местное" - "Дистанционное" происходит при нажатии кнопки "МУ" на лицевой панели. Сигнализация активного местного управления осуществляется светодиодом "МУ" на лицевой панели. Местное управление выключателем осуществляется с кнопок "I" и "O" на лицевой панели.

4.17.4 При местном управлении формирование команд включения и отключения выключателя возможно только с пульта, команды по дискретным сигналам и по каналам АСУ блокируются.

4.17.5 При введенном программном ключе **S781** режим управления "Местное" блокируется, управление выключателем осуществляется по дискретным сигналам или сигналам АСУ.

4.17.6 Дистанционное оперативное управление по дискретным сигналам осуществляется при отсутствии сигнала на логическом входе "ОУ". При этом оперативное управление выключателем осуществляется по сигналам "ОУ Включить лог.", "ОУ Отключить лог.".

4.17.7 При введенном программном ключе **S780** команда отключения по сигналу "ОУ Отключить лог." выполняется вне зависимости от выбранных режимов оперативного управления.

4.17.8 Дистанционное оперативное управление по сигналам АСУ осуществляется при наличии сигнала на логическом входе "ОУ". При этом оперативное управление выключателем осуществляется по сигналам АСУ "АСУ\_Включить", "АСУ\_Отключить".

4.17.9 Оперативное управление выключателем, а также переключение режимов управления блокируются при подаче логического сигнала "Вывод АУВ" или при введенном программном ключе **S700**.

#### 4.18 Включение выключателя

4.18.1 Алгоритм формирования команды включения выключателя представлен на рисунке Б.23. Включение выключателя осуществляется замыканием контакта выходного реле "Включить", контакты которого рекомендуется последовательно соединить с внешним промежуточным реле, управляющим электромагнитом включения.

4.18.2 Блок обеспечивает защиту от многократного включения ("прыгания") выключателя. При наличии команд включения и отключения выключателя осуществляется блокирование команды включения. Блокировка снимается через 1 с после возврата команды отключения выключателя.

4.18.3 Включение выключателя осуществляется:

- по командам оперативного управления;
- при срабатывании АПВ;
- при срабатывании функции ВНР после отключения по ЗМН;
- при поступлении сигнала включения от внешних устройств автоматики на логический вход "Включение внеш."

4.18.4 Включение выключателя может выполняться с контролем синхронизма.

Ввод контроля синхронизма при выполнении включения по АПВ осуществляется программным ключом **S632**. Контроль выполняется только при условии выполнения АПВ с наличием напряжений  $U(1)$  и  $U(2)$  (на шинах и на линии/смежной секции/шине).

Ввод контроля синхронизма при выполнении включения по ВНР осуществляется программным ключом **S633**.

Ввод контроля синхронизма при включении по командам оперативного управления осуществляется программным ключом **S630**. Включение возможно либо при наличии напряжений  $U(1)$  и  $U(2)$  и выполнении условий их синхронности, либо включение происходит, если одно или оба напряжения отсутствуют.

Включение выключателя по команде от внешних устройств автоматики "Включение внеш." осуществляется без контроля напряжений и синхронизма.

При подаче команды включения с контролем условий и/или синхронизма блок ожидает наступления условий для включения в течение времени, заданного уставкой "Синхр. Т", при этом на лицевой панели мигает светодиод "I". Если за время "Синхр. Т" условия для включения не будут сформированы, команда на включение снимается, в журнал сообщений заносится запись об отсутствии условий включения выключателя.

4.18.5 Включение выключателя блокируется при:

- действии защит и автоматики блока на отключение (наличии сигнала отключения выключателя);
- аварийном снижении давления элегаза в трансформаторе тока;
- выявлении неисправности выключателя;
- неготовности выключателя к включению по сигналу "Ав.ШП/Пружина лог." (программный ключ **S712**);
- поступлении сигнала на логический вход "Включение блок."

4.18.6 Возврат реле "Включить" осуществляется при появлении сигнала "РПВ лог." или при выявлении неисправности выключателя при условии отсутствия протекания тока через электромагнит включения.

4.18.7 Включение выключателя блокируется при подаче логического сигнала "Вывод АУВ" или при введенном программном ключе **S700**.

4.18.8 В блоке предусмотрена возможность выдачи импульсной команды включения длительностью "Вкл. Тимп". Длительность уставки "Вкл. Тимп" должна быть больше собственного времени включения выключателя, но меньше времени термической стойкости электромагнита включения. Ввод импульсного способа выдачи команды включения производится программным ключом **S710**.

#### 4.19 Отключение выключателя

4.19.1 Алгоритм формирования команды отключения выключателя представлен на рисунке Б.24. Отключение выключателя осуществляется замыканием контакта выходного реле "Отключить", контакты которого рекомендуется последовательно соединить с внешним промежуточным реле, управляющим электромагнитом отключения.

4.19.2 Отключение выключателя осуществляется:

- по командам оперативного управления;
- при срабатывании защит, в том числе внешних, с действием на отключение;
- при аварийном снижении давления элегаза в трансформаторе тока (при введенном программном ключе **S221**);
- при аварийном снижении давления элегаза в выключателе.

4.19.3 Отключение выключателя может быть заблокировано при аварийном снижении давления элегаза в выключателе, в соответствии с алгоритмом, описанным в п. 4.14.

4.19.4 Возврат реле "Отключить" осуществляется при исчезновении сигнала отключения и появлении сигнала "РПО лог.", с задержкой на время, заданное уставкой "Откл. Т", при условии отсутствия протекания тока через электромагниты отключения.

4.19.5 При подаче логического сигнала "Вывод АУВ" или при введенном программном ключе **S700** возврат реле "Отключить" происходит через 100 мс после исчезновения сигнала отключения.

4.19.6 В блоке предусмотрена возможность выдачи импульсной команды отключения длительностью "Откл. Тимп". Длительность уставки "Откл. Тимп" должна быть больше собственного времени отключения выключателя, но меньше времени термической стойкости электромагнита отключения. Ввод импульсного способа выдачи команды отключения производится программным ключом **S710**.

4.19.7 При срабатывании защит, работающих по измеренным значениям величин, формируется сигнал срабатывания защит "Сраб. защ.". При срабатывании защит и автоматики, действующих на отключение, формируется сигнал "Сраб. общее". Возврат сигналов после исчезновения признака срабатывания защит происходит с задержкой 100 мс.

#### 4.20 Функции диагностики цепей выключателя

4.20.1 Диагностика исправности цепей выключателя осуществляется в соответствии с алгоритмом, представленным на рисунке Б.31. Сигнал неисправности формируется при:

- несоответствии сигналов положения выключателя "РПО лог.", "РПВ лог.", "РПВ2";
- неготовности привода выключателя;
- срабатывании УРОВ;
- не включении выключателя при подаче сигнала включения длительностью более 1 с;

- не отключении выключателя при подаче сигнала отключения длительностью более 0,25 с;

- аварийном снижении давления элегаза в выключателе.

4.20.2 Сигнал неисправности выключателя действует на вызывную сигнализацию и блокирует включение выключателя.

4.20.3 Возврат сигнала неисправности выключателя по причине несоответствия сигналов "РПО лог.", "РПВ лог.", "РПВ2" происходит при исчезновении данной причины, по иным перечисленным причинам - при квитировании сигнализации.

4.20.4 Диагностика состояния цепей управления выключателя по состоянию сигналов "РПО лог.", "РПВ лог." срабатывает при совпадении данных сигналов, с выдержкой времени "Неисп. Т1". При введенном программном ключе **S416** дополнительно осуществляется аналогичный контроль по состоянию сигналов "РПО лог.", "РПВ 2".

4.20.5 Диагностика готовности привода выключателя (по сигналу "Ав.ШП/Пружина лог.") срабатывает с выдержкой времени "Неисп. Т2". Выбор типа контактов подключенной цепи (замыкающие или размыкающие) осуществляется программным ключом **S712**.

4.20.6 Функции диагностики цепей выключателя могут быть выведены из работы при помощи программного ключа **S700** (кроме сигнализации по срабатыванию УРОВ и по аварийному снижению давления элегаза в выключателе).

#### **4.21 Функции защиты и диагностики электромагнитов управления выключателем**

4.21.1 Алгоритм функции защиты и диагностики электромагнитов управления (ЭМУ) выключателем представлен на рисунке Б.25.

4.21.2 В блоке предусмотрены измерение и регистрация значения постоянного тока электромагнита включения (ЭВ) и электромагнитов отключения выключателя (ЭО1, ЭО2). Подключение должно осуществляться через шунт измерительный типа "75 ШИС 20" (или аналогичный с классом точности не менее 0,5 %) к входам "Уш эв"; "Уш эо1"; "Уш эо2" в соответствии со схемой, представленной на рисунке А.1.

При подключении в блоке должны быть заданы значения номинальных токов электромагнитов включения и отключения выключателя  $I_{ном\ эв}$ ,  $I_{ном\ эо1}$ ,  $I_{ном\ эо2}$ , а также сопротивление шунта измерительного  $R_{ш}$ , [мОм], вычисляемое по формуле

$$R_{ш} = \frac{U_{ш\ ном}}{I_{ш\ ном}}, \quad (8)$$

где  $U_{ш\ ном}$  - номинальное напряжение шунта измерительного, мВ (75 мВ для "75 ШИС-20");

$I_{ш\ ном}$  - номинальный ток шунта измерительного, А (20 А для "75 ШИС-20").

Для обеспечения достоверности измерения токов электромагнитов сопротивление шунта измерительного должно быть от 3 до 10 мОм.

4.21.3 Факт наличия токов ЭМУ определяется при скачкообразном изменении измеренного тока выше значения  $0,3 I_{ном}$  или по сигналам от внешних токовых реле.

4.21.4 В блоке реализована система диагностики состояния электромагнитов. Ввод диагностики ЭМУ осуществляется программным ключом **S400**. Функции диагностики при срабатывании формируют импульсные выходные логические сигналы "ЭВ диагност.", "ЭО1 диагност.", "ЭО2 диагност." и соответствующие сообщения в журнале сообщений. Действие функций диагностики ЭМУ на вызывную сигнализацию вводится программным ключом **S401**.

4.21.5 Система диагностики ЭМУ выявляет следующие виды неисправностей:

- перегрузка по току - при превышении током ЭМУ значения  $1,2 I_{НОМ}$  в течение 0,1 с (только при подключении цепей измерения тока ЭМУ);
- неисправность цепей управления - наличие тока ЭМУ без команды на включение или отключение выключателя;
- неисправность цепей управления - отсутствие тока ЭМУ при выполнении включения или отключения выключателя.


4.21.6 В случае применения внешних реле контроля значения постоянного тока, дискретные сигналы этих реле должны быть поданы на логические входы "Вх. ДТ ЭВ", "Вх. ДТ ЭО1", "Вх. ДТ ЭО2".

4.21.7 Защита электромагнитов от длительного протекания токов действует с выдержкой времени "ЭМ Т" на выходные логические сигналы "Защ. ЭВ, ЭО1", "Защ. ЭО2", которые могут быть назначены на отключение автоматов шинок питания через независимые расцепители. Срабатывание защиты ЭМУ от длительного протекания тока действует на вызывную сигнализацию.

## 4.22 Функции сигнализации

4.22.1 Обобщенная вызывная сигнализация (в соответствии с рисунком Б.27) срабатывает при срабатывании защит блока с действием на отключение или на сигнализацию, в том числе по сигналам внешних защит и УРОВ, а также при выявлении неисправностей системами диагностики, самодиагностики и при подаче сигнала на назначаемый логический вход "Вызов польз."

4.22.2 Сигнализация аварийного отключения выключателя (в соответствии с рисунком Б.29) срабатывает при отключении выключателя по любой причине, кроме команд оперативного управления. Сигнализация может быть заблокирована при подаче сигнала на логический вход "Блок. Ав. откл."

4.22.3 Квитирование сигнализации, а также функции диагностики неисправности выключателя, производится с пульта нажатием кнопки , по логическому сигналу "Квитир. внеш." или подачей соответствующей команды по каналам связи от АСУ или ПЭВМ (в соответствии с рисунком Б.28).

4.22.4 В блоке обеспечивается формирование сигналов положения выключателя выходными оптоэлектронными реле "Q включен" и "Q отключен". Функциональная схема алгоритма сигнализации положения выключателя представлена на рисунке Б.30.

Сигнал "Q отключен" выдается при отключенном положении выключателя. Если произведено ручное отключение выключателя, сигнал выдается постоянно, если выключатель отключен действием защит или автоматики - выдается мигающий сигнал с частотой 1 Гц.

Сигнал "Q включен" выдается при включенном положении выключателя. Если включение выключателя произведено оперативно, сигнал выдается постоянно, если выключатель был включен по действию автоматики - выдается мигающий сигнал с частотой 1 Гц.

При введенном программном ключе **S10** мигание сигнала "Q включен" по действию автоматики не осуществляется, сигнал выдается постоянно.

Снятие мигающего сигнала сигнализации положения выключателя осуществляется при квитировании, ручном включении и ручном отключении выключателя.

Выдача сигналов "Q включен" и "Q отключен" блокируется при подаче логического сигнала "Вывод АУВ" или при введенном программном ключе **S700**.

Оптоэлектронные выходные реле "Q включен" и "Q отключен" предназначены для коммутации активной нагрузки постоянного или переменного тока. При коммутации индуктивной нагрузки постоянного тока необходимо у нагрузки устанавливать демпфирующие диоды. При коммутации емкостной нагрузки или ламп накаливания мощностью более 15 Вт необходимо ограничивать импульс тока до 0,4 А в течение 10 мс.

4.22.5 В случае выявления отказа системой самодиагностики или при отсутствии оперативного питания блока замыкаются контакты выходного реле "Отказ БМРЗ" (в соответствии с рисунком Б.31).

#### **4.23 Определение места повреждения при коротких замыканиях на ВЛ**

4.23.1 Функция ОМП может быть введена программным ключом **S640** (рисунок Б.26).

4.23.2 При пуске ТО, первой или второй ступени МТЗ, ТЗНП, ДЗМФ или ДЗЗ блок автоматически рассчитывает расстояние до места повреждения, сопротивление петли КЗ, а также выявляет поврежденную фазу. Результат расчета отображается во вкладке "Результат ОМП" дисплея пульта и программного комплекса "Конфигуратор - МТ", а также может быть передан в АСУ. Сброс результата расчета осуществляется при следующем пуске указанных защит, а также сигналом на логическом входе "Сброс ОМП". Расчет места повреждения не производится при повреждении измерительных цепей напряжения.

## 5 Вспомогательные функции блока

### 5.1 Измерение параметров сети

5.1.1 Блок обеспечивает измерение или вычисление следующих параметров:

- действующих значений токов фаз  $I_a$ ,  $I_b$ ,  $I_c$ , тока нулевой последовательности параллельной линии  $3I_{0п}$ ;
- действующего значения тока ШОН линии;
- действующих значений фазных напряжений  $U_a$ ,  $U_b$ ,  $U_c$ ;
- действующих значений линейных напряжений стороны НН АТ(Т)  $U_{ab}$  нн,  $U_{bc}$  нн;
- действующих значений напряжений обмотки ТН, соединенной в разомкнутый треугольник,  $U_{ни}$ ,  $U_{ик}$ ;
- углов между фазными токами и фазными напряжениями;
- действующих значений токов прямой, обратной и нулевой последовательностей  $I_1$ ,  $I_2$ ,  $3I_0$ ;
- действующих значений напряжений прямой, обратной и нулевой последовательностей  $U_1$ ,  $U_2$ ,  $3U_0$  и действующих значений напряжений прямой и обратной последовательностей стороны НН  $U_1$  нн,  $U_2$  нн;
- углов между токами  $3I_0$ ,  $3I_{0п}$  и напряжением  $3U_0$ ;
- модулей сопротивлений  $Z_{AB}$ ,  $Z_{BC}$ ,  $Z_{CA}$ ,  $Z_{A0}$ ,  $Z_{B0}$ ,  $Z_{C0}$  и их углов  $\Phi Z_{AB}$ ,  $\Phi Z_{BC}$ ,  $\Phi Z_{CA}$ ,  $\Phi Z_{A0}$ ,  $\Phi Z_{B0}$ ,  $\Phi Z_{C0}$ ;
- мощности, коэффициента мощности;
- коэффициента приведения, угла приведения, разности модулей, углов, частот для функции контроля синхронизма;
- частоты  $F$ .

5.1.2 Блок отображает действующие значения первой гармонической составляющей напряжений и токов.

5.1.3 Измерение частоты производится при значениях токов  $I_a$ ,  $I_b$ ,  $I_c$ , превышающих 0,1 А (вторичное значение) или при значениях линейных напряжений  $U_{ab}$ ,  $U_{bc}$ ,  $U_{ca}$ , превышающих 10 В (вторичное значение).

### 5.2 Управление программами уставок

5.2.1 Блок обеспечивает ввод и хранение восьми программ (наборов) уставок.

5.2.2 Переключение программ уставок происходит:

- при выведенном программном ключе **S717** по наличию или отсутствию сигнала на логическом входе "Программа 2" (переход на первую программу происходит с регулируемой выдержкой времени на возврат "Пр.2 Т");
- при введенном программном ключе **S717** и отсутствии логического сигнала "Бл.смены пр.уст. по ДС" заданием двоичной комбинации логических сигналов "Код пр. 0", "Код пр. 1", "Код пр. 2" в соответствии с таблицей 13. Переключение на заданную кодом программу уставок осуществляется при подаче сигнала "Смена программы";
- при введенном программном ключе **S717** и отсутствии логического сигнала "Бл.смены пр.уст. из АСУ" командами из АСУ "АСУ\_Программа 1 - 8".

Таблица 13 - Управление программами уставок

Номер программы уставок	Код пр. 2	Код пр. 1	Код пр. 0
1	0	0	0
2	0	0	1
3	0	1	0
4	0	1	1
5	1	0	0
6	1	0	1
7	1	1	0
8	1	1	1

5.2.3 При пуске защит смена программ уставок блокируется. Для блокирования смены программ уставок при пуске защит, созданных пользователем, предусмотрен логический сигнал "Пуск. защ. польз. ".

### 5.3 Учет ресурса выключателя

5.3.1 В блоке реализована функция расчета остаточного ресурса выключателей при коммутациях с наличием тока в фазах. Значение ресурса отображается в процентном отношении, где 100 % - новый выключатель.

5.3.2 Задание текущего ресурса выключателя осуществляется присвоением уставке "Тек. ресурс" требуемого ненулевого значения, которое запоминается в функции.

5.3.3 При каждом отключении выключателя блок измеряет максимальный ток отключения за время, заданное уставкой "Тоткл. полн.", рассчитывает израсходованный ресурс и вычитает его из значения текущего ресурса выключателя.

5.3.4 Отображение расчетного остаточного ресурса выключателя осуществляется на дисплее пульта или в программном комплексе "Конфигуратор - МТ".

5.3.5 Коммутационный ресурс (КР) за один цикл ВО рассчитывается на основании заданных уставок в соответствии с графиком, представленным на рисунке 16. За один цикл ВО значение расчетного остаточного ресурса выключателя уменьшается на  $100\% / \text{КР}$ . При токе отключения, превышающем максимальный ток отключения, расчетный остаточный ресурс снижается до нуля - выключатель считается выработавшим свой ресурс.

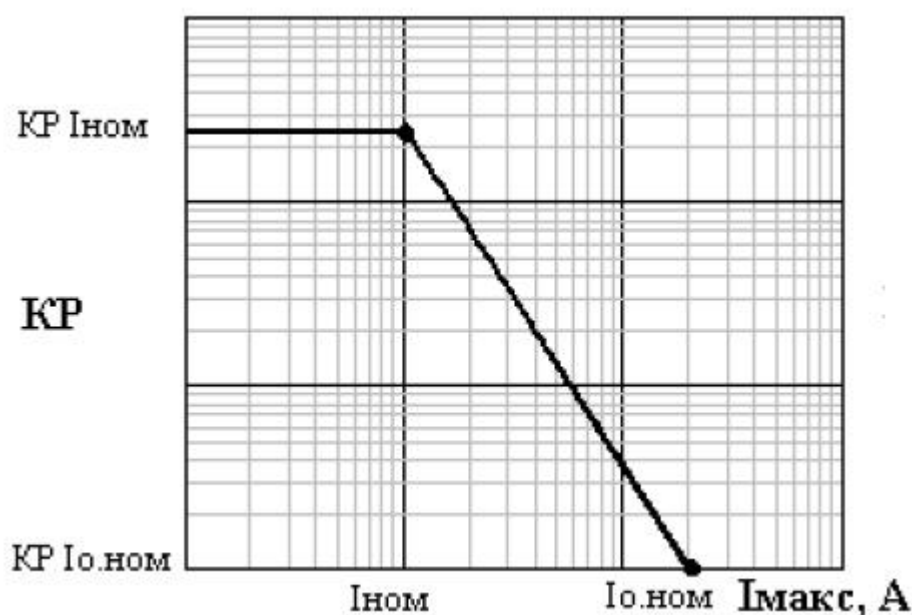


Рисунок 16 - Зависимость КР от максимального тока (в двойном логарифмическом масштабе)

## 5.4 Самодиагностика блока

5.4.1 В блоке обеспечивается оперативный контроль работоспособности (самодиагностика) в течение всего времени работы.

5.4.2 Результаты самодиагностики блока отображаются на дисплее и в программном комплексе "Конфигуратор - МТ" в соответствии с таблицей 14.

Таблица 14 - Параметры самодиагностики

Наименование параметра		Описание параметра
1	Отказ БМРЗ	Отказ блока
2	Отказ МВВ (лог)	Отказ модуля ввода-вывода
3	Отказ МПВВ (лог)	Отказ модуля питания и ввода-вывода
4	Неиспр.ДТ ЭМУ	Неисправность датчиков постоянного тока электромагнитов модуля трансформаторов
5	Отказ ПМК	Отказ программного модуля конфигурации (алгоритмов и настроек пользователя)
6	Ошибка RTC	Ошибка часов реального времени
7	Ошибка 01	Ошибка функционирования, код 01
8	Ошибка 10	Ошибка функционирования, код 10

## 5.5 Накопительная информация

5.5.1 Блок осуществляет подсчет количества событий в регистраторах накопительной информации. Состав накопительной информации приведен в таблице 15.

Таблица 15 - Состав накопительной информации

Наименование накопителя		Описание накопителя
1	Пуск ДЗМФ 1	Количество пусков первой ступени ДЗМФ
2	Сраб. ДЗМФ 1	Количество срабатываний первой ступени ДЗМФ
3	Пуск ДЗМФ 2	Количество пусков второй ступени ДЗМФ
4	Сраб. ДЗМФ 2	Количество срабатываний второй ступени ДЗМФ
5	Пуск ДЗМФ 3	Количество пусков третьей ступени ДЗМФ
6	Сраб. ДЗМФ 3	Количество срабатываний третьей ступени ДЗМФ
7	Пуск ДЗМФ 4	Количество пусков четвертой ступени ДЗМФ
8	Сраб. ДЗМФ 4	Количество срабатываний четвертой ступени ДЗМФ
9	Пуск ДЗМФ 5	Количество пусков пятой ступени ДЗМФ
10	Сраб. ДЗМФ 5	Количество срабатываний пятой ступени ДЗМФ
11	Сраб. уск. ДЗМФ	Количество срабатываний ускоренной ДЗМФ
12	Пуск ДЗЗ 1	Количество пусков первой ступени ДЗЗ
13	Сраб. ДЗЗ 1	Количество срабатываний первой ступени ДЗЗ
14	Пуск ДЗЗ 2	Количество пусков второй ступени ДЗЗ
15	Сраб. ДЗЗ 2	Количество срабатываний второй ступени ДЗЗ
16	Пуск ДЗЗ 3	Количество пусков третьей ступени ДЗЗ
17	Сраб. ДЗЗ 3	Количество срабатываний третьей ступени ДЗЗ
18	Пуск ДЗЗ 4	Количество пусков четвертой ступени ДЗЗ
19	Сраб. ДЗЗ 4	Количество срабатываний четвертой ступени ДЗЗ
20	Сраб. уск. ДЗЗ	Количество срабатываний ускоренной ДЗЗ
21	Пуск ТО	Количество пусков ТО
22	Сраб. ТО	Количество срабатываний ТО
23	Пуск МТЗ 1	Количество пусков первой ступени МТЗ
24	Сраб. МТЗ 1	Количество срабатываний первой ступени МТЗ
25	Пуск МТЗ 2	Количество пусков второй ступени МТЗ
26	Сраб. МТЗ 2	Количество срабатываний второй ступени МТЗ

Продолжение таблицы 15

Наименование накопителя		Описание накопителя
27	Пуск МТЗ 3	Количество пусков третьей ступени МТЗ
28	Сраб. МТЗ 3	Количество срабатываний третьей ступени МТЗ
29	Пуск МТЗ 4	Количество пусков четвертой ступени МТЗ
30	Сраб. МТЗ 4	Количество срабатываний четвертой ступени МТЗ
31	Сраб. УМТЗ	Количество срабатываний УМТЗ
32	Пуск ТЗНП 1	Количество пусков первой ступени ТЗНП
33	Сраб. ТЗНП 1	Количество срабатываний первой ступени ТЗНП
34	Пуск ТЗНП 2	Количество пусков второй ступени ТЗНП
35	Сраб. ТЗНП 2	Количество срабатываний второй ступени ТЗНП
36	Пуск ТЗНП 3	Количество пусков третьей ступени ТЗНП
37	Сраб. ТЗНП 3	Количество срабатываний третьей ступени ТЗНП
38	Пуск ТЗНП 4	Количество пусков четвертой ступени ТЗНП
39	Сраб. ТЗНП 4	Количество срабатываний четвертой ступени ТЗНП
40	Пуск ТЗНП 5	Количество пусков пятой ступени ТЗНП
41	Сраб. ТЗНП 5	Количество срабатываний пятой ступени ТЗНП
42	Сраб. уск. ТЗНП	Количество срабатываний ускоренной ТЗНП
43	Пуск РЗТ	Количество пусков РЗТ
44	Сраб. РЗТ	Количество срабатываний РЗТ
45	Сраб. ЗНФР 1	Количество срабатываний первой ступени ЗНФР
46	Сраб. ЗНФР 2	Количество срабатываний второй ступени ЗНФР
47	Сраб. ГЗ Тр.1	Количество срабатываний первой ступени ГЗ трансформатора
48	Сраб. ГЗ Тр.2	Количество срабатываний второй ступени ГЗ трансформатора
49	Сраб. ГЗ РПН	Количество срабатываний ГЗ РПН
50	Сраб. перегрузка 1	Количество срабатываний первой ступени защиты от перегрузки
51	Сраб. перегрузка 2	Количество срабатываний второй ступени защиты от перегрузки
52	Сраб. ЗМН	Количество срабатываний ЗМН
53	Сраб. ВНР	Количество срабатываний ВНР
54	Сраб. P<SF6 ТТ 1	Количество срабатываний первой ступени снижения давления элегаза в ТТ
55	Сраб. P<SF6 ТТ 2	Количество срабатываний второй ступени снижения давления элегаза в ТТ
56	Сраб. P<SF6 Q 1	Количество срабатываний первой ступени снижения давления элегаза в выключателе
57	Сраб. P<SF6 Q 2	Количество срабатываний второй ступени снижения давления элегаза в выключателе
58	Сраб. УРОВ	Количество срабатываний УРОВ
59	АПВ 1	Количество пусков первого цикла АПВ
60	АПВ 1 усп.	Количество успешных срабатываний первого цикла АПВ
61	АПВ 1 неусп.	Количество неуспешных срабатываний первого цикла АПВ
62	АПВ 2	Количество пусков второго цикла АПВ
63	АПВ 2 усп.	Количество успешных срабатываний второго цикла АПВ
64	АПВ 2 неусп.	Количество неуспешных срабатываний второго цикла АПВ
65	Включение	Количество включений выключателя
66	Отключение	Количество отключений выключателя
67	Защита ЭВ, ЭО1	Количество срабатываний защиты ЭВ, ЭО1 от длительного протекания тока
68	Защита ЭО2	Количество срабатываний защиты ЭО2 от длительного протекания тока

Наименование накопителя		Описание накопителя
69	Откл. от ДЗШ	Количество отключений от ДЗШ
70	Откл. от Осн. защ.	Количество отключений от основных защит
71	Откл. от УРОВ	Количество отключений от УРОВ
72	Откл. от ВнЗ	Количество отключений от внешних защит
73	Откл. от ВЧТО	Количество отключений от ВЧТО
74	Моточасы	Количество часов, которое блок находится в работе после установки БФПО

## 5.6 Макметры

5.6.1 Блок обеспечивает фиксацию максимальных зарегистрированных значений токов, представленных в таблице 16.

5.6.2 Сброс накопленных макметрами значений осуществляется при подаче логического сигнала "Сброс макметров" или при подаче соответствующей команды с пульта или из программного комплекса "Конфигуратор - МТ".

Таблица 16 - Макметры

Наименование макметра	Единицы измерения	Описание параметра
1	MAX Ia	Максимальный ток фазы А
2	MAX Ib	Максимальный ток фазы В
3	MAX Ic	Максимальный ток фазы С
4	MAX Iab	Максимальный линейный ток фаз А, В (ток работы ТО, МТЗ)
5	MAX Ibc	Максимальный линейный ток фаз В, С (ток работы ТО, МТЗ)
6	MAX Ica	Максимальный линейный ток фаз С, А (ток работы ТО, МТЗ)
7	MAX 3I0	Максимальный ток 3I <sub>0</sub>

## 5.7 Осциллографирование аварийных событий

5.7.1 В составе осциллограммы блок регистрирует 17 аналоговых сигналов измеряемых вторичных токов и напряжений, а также основные логические сигналы состояния и срабатывания функций блока. Состав регистрируемых логических сигналов отображается в программном комплексе "Конфигуратор - МТ" при редактировании таблицы назначений, а также при просмотре осциллограмм.

5.7.2 В состав осциллограммы могут быть дополнительно включены сигналы дискретных входов, кнопок пульта и любые логические сигналы алгоритмов БФПО и пользовательских алгоритмов, доступные в таблице назначений.

## 5.8 Журналы сообщений и аварий

5.8.1 Блок обеспечивает регистрацию сообщений в журналах сообщений и аварий, сопровождаемых информацией о текущем значении измеряемых и расчетных величин, состоянии дискретных входов, выходов, логических сигналов. Состав сообщений отображается в программном комплексе "Конфигуратор - МТ" при редактировании таблицы назначений.

5.8.2 В составе системы регистрации сообщений могут быть созданы дополнительные записи, назначенные на любые логические сигналы алгоритмов БФПО и пользовательских алгоритмов, доступные в таблице назначений.

**Приложение А**  
(обязательное)  
Схема электрическая подключения

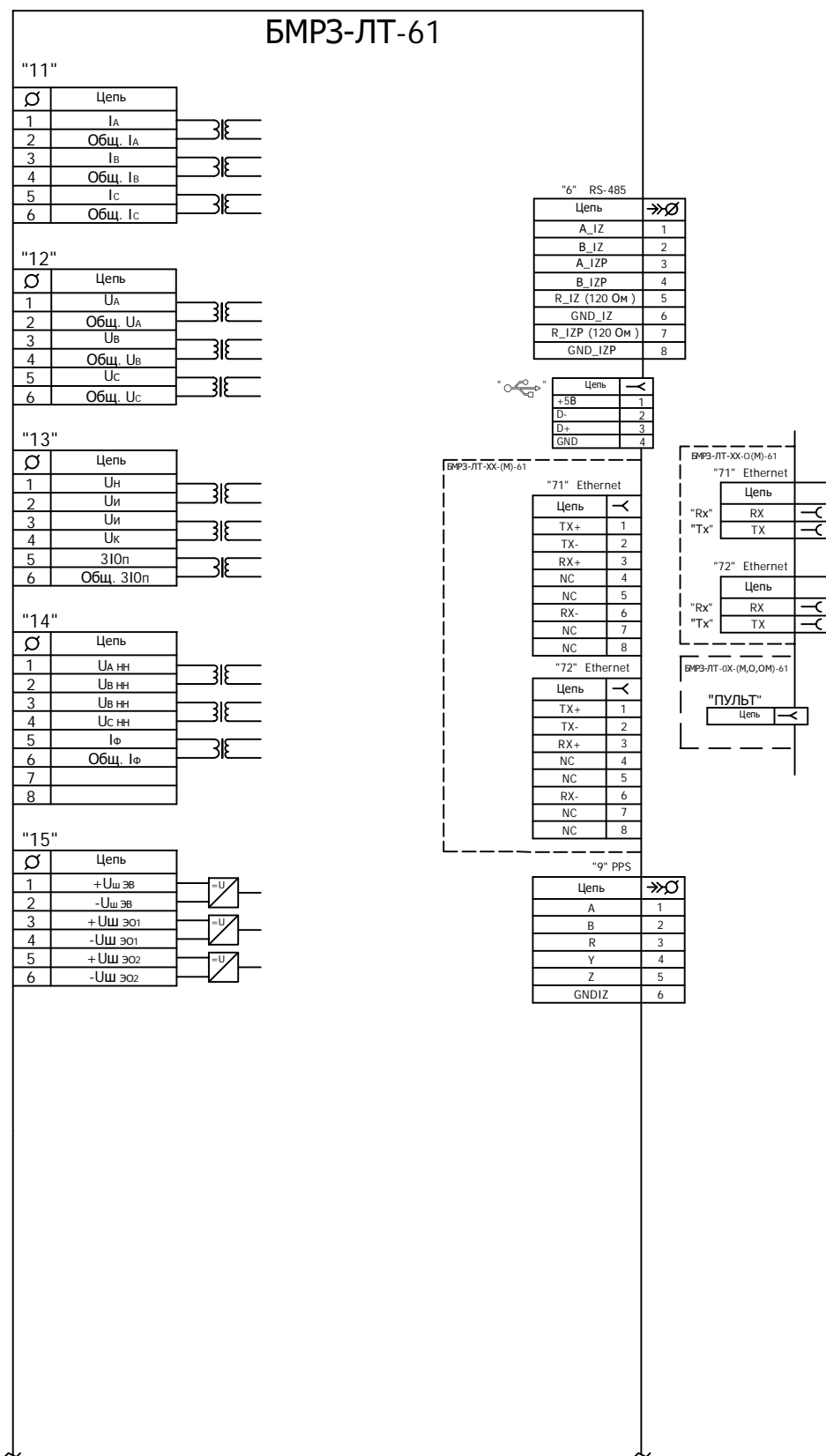


Рисунок А.1 (лист 1 из 2) - Схема электрическая подключения

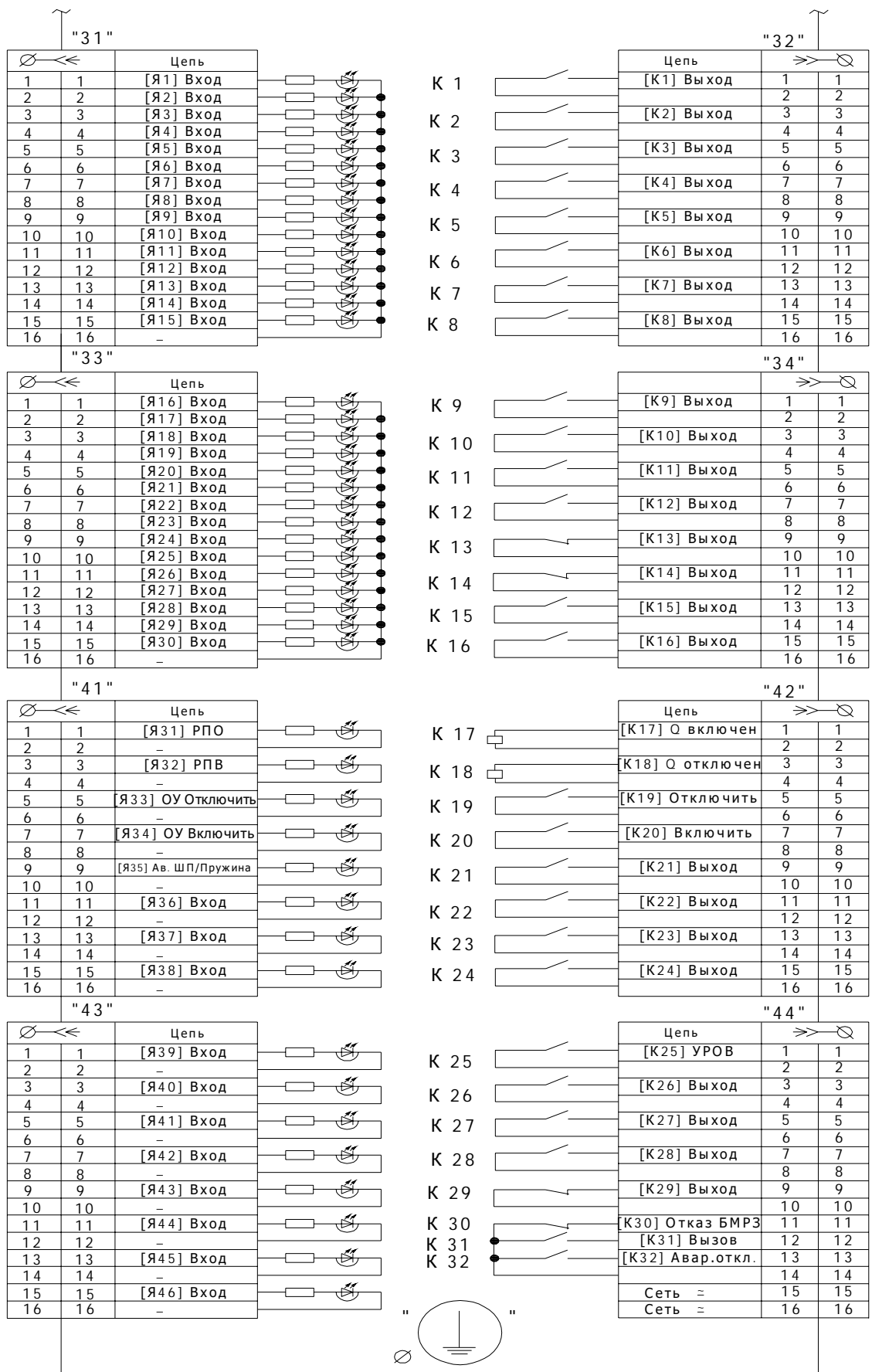


Рисунок А.1 (лист 2 из 2) - Схема электрическая подключения

**Приложение Б**  
(обязательное)  
**Алгоритмы функций защит, автоматики и управления**

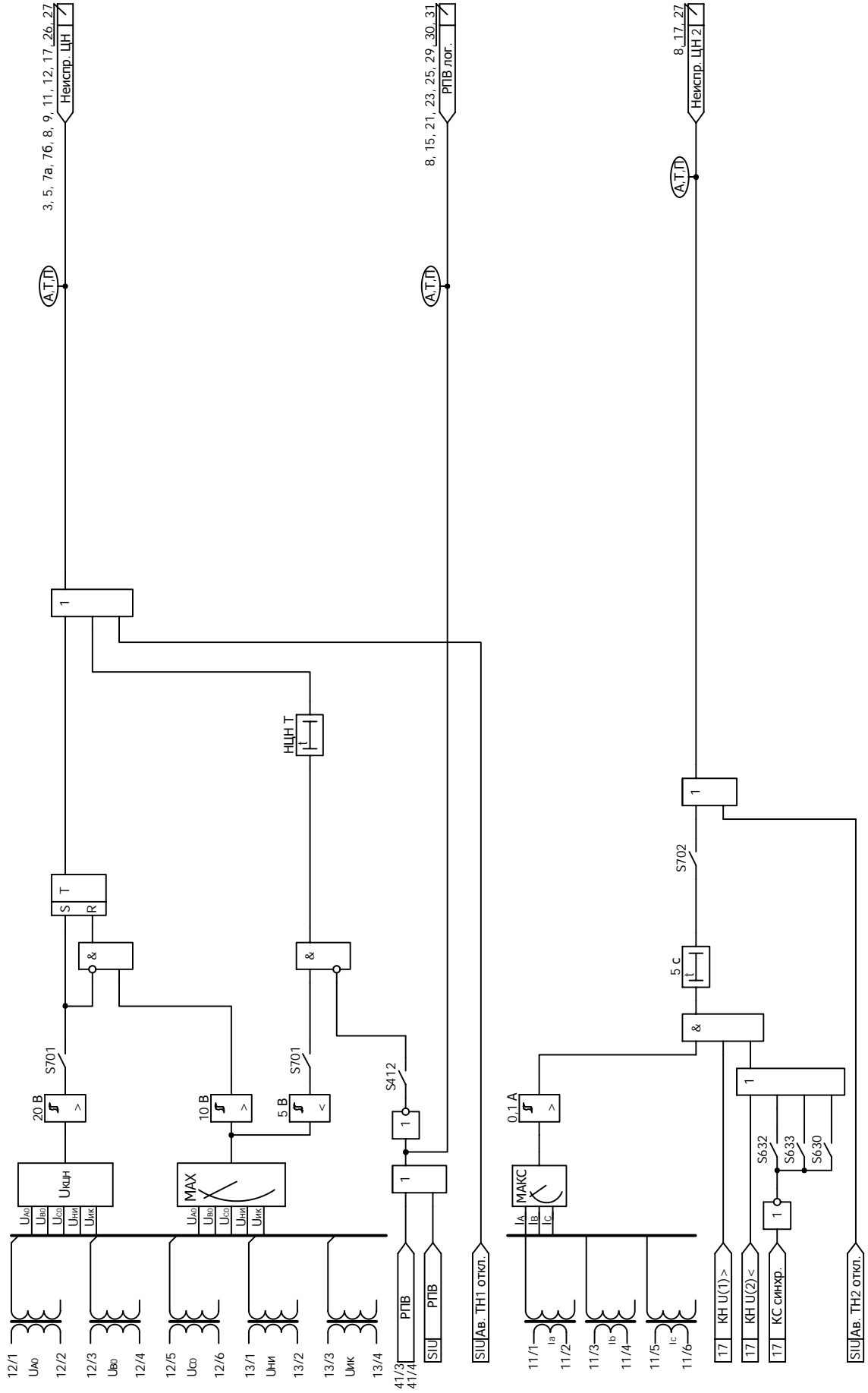


Рисунок Б.1 - Функциональная схема алгоритма контроля исправности цепей напряжения

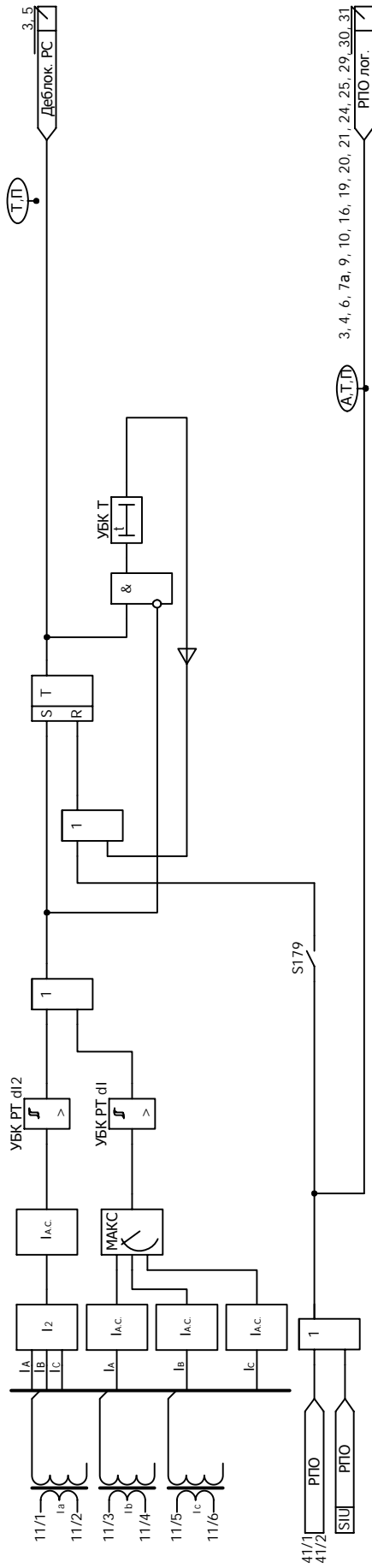


Рисунок Б.2 - Функциональная схема алгоритма устройства блокировки при качаниях

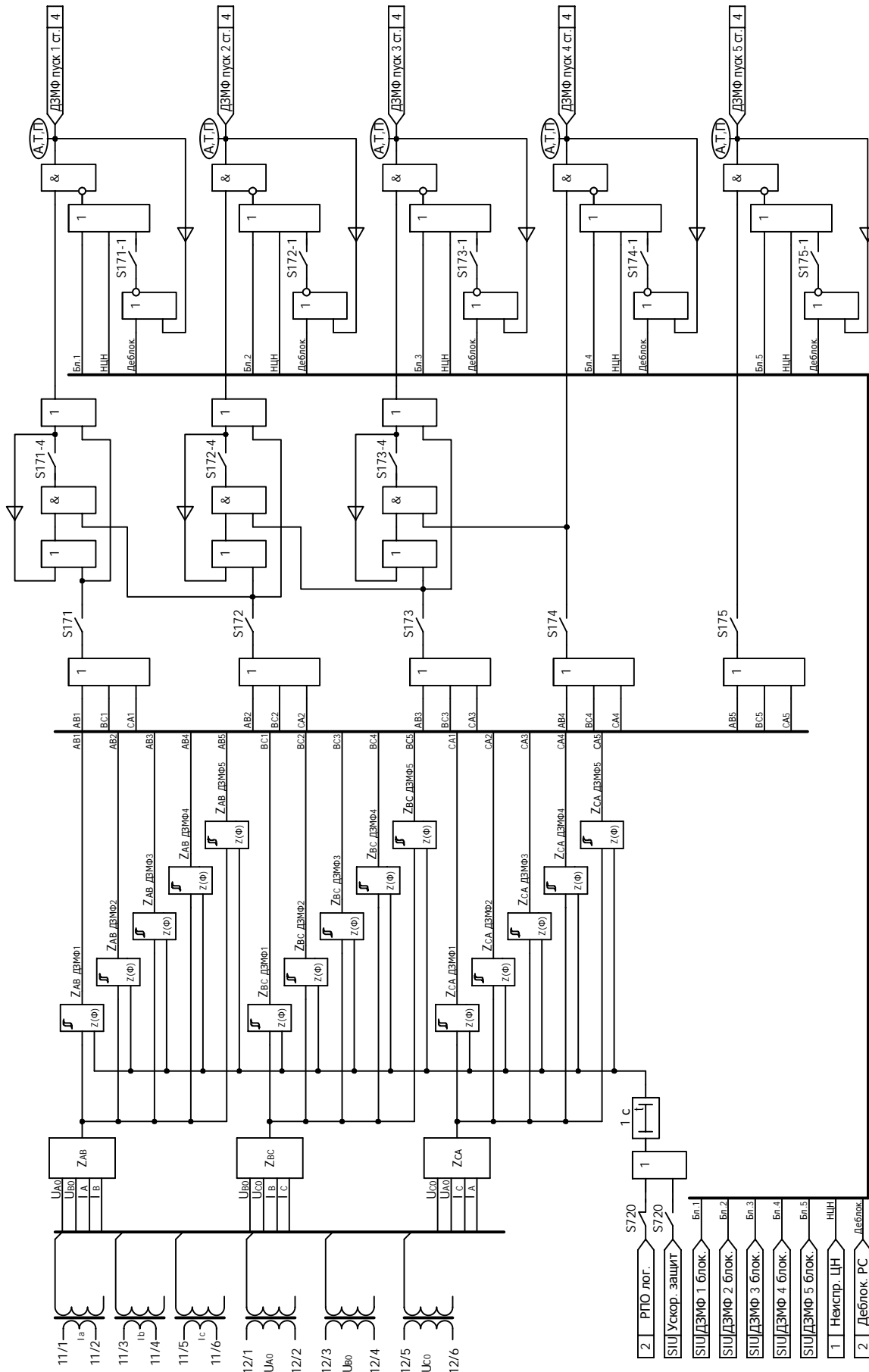


Рисунок Б.3 - Функциональная схема алгоритма пусковых органов дистанционной защиты от междуфазных замыканий



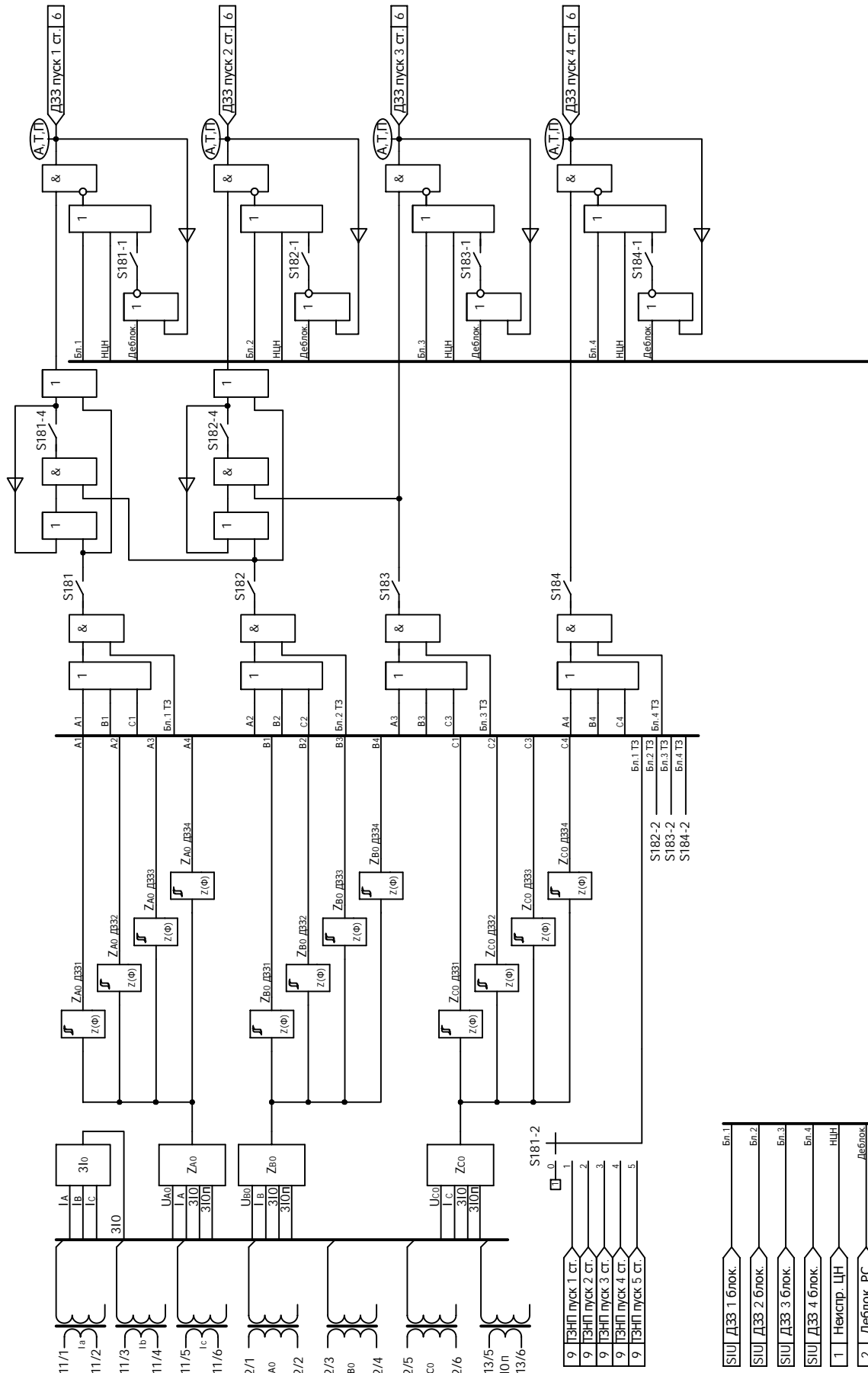


Рисунок Б.5 - Функциональная схема алгоритма пусковых органов дистанционной защиты от замыканий на землю

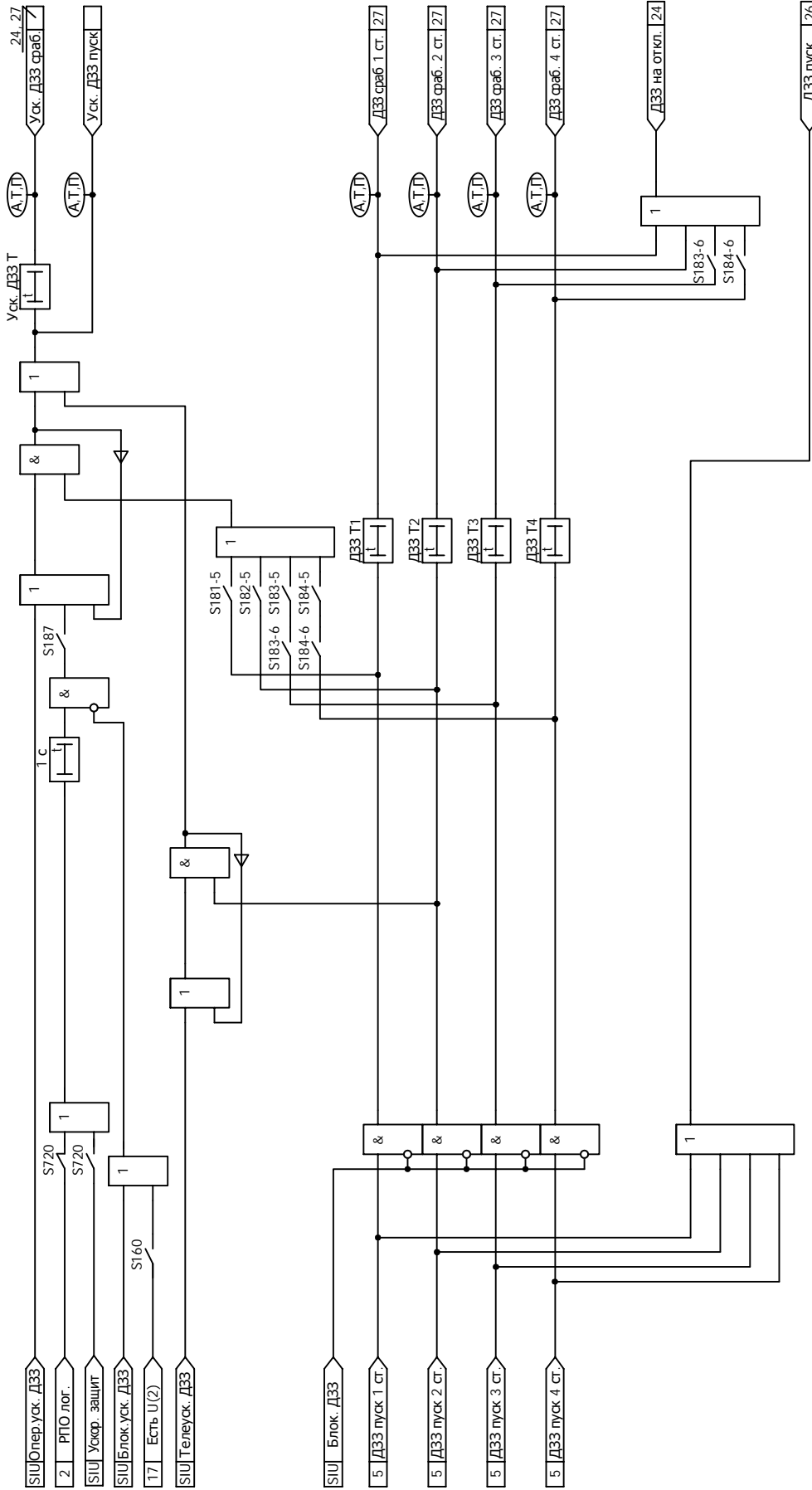


Рисунок Б.6 - Функциональная схема алгоритма дистанционной защиты от замыканий на землю

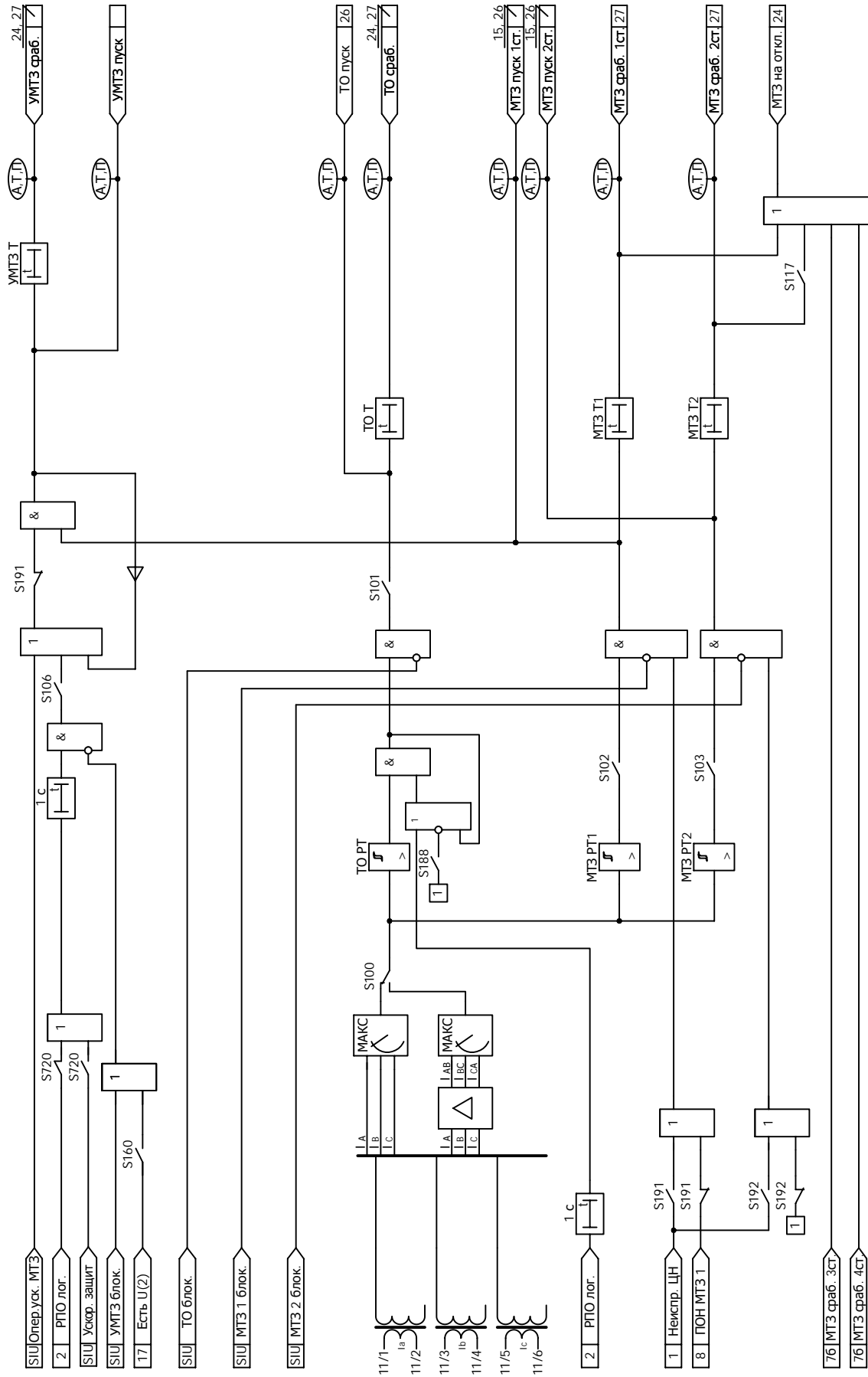


Рисунок Б.7 (лист 1 из 2) а) - Функциональная схема алгоритма токовой отсечки и максимальной токовой защиты

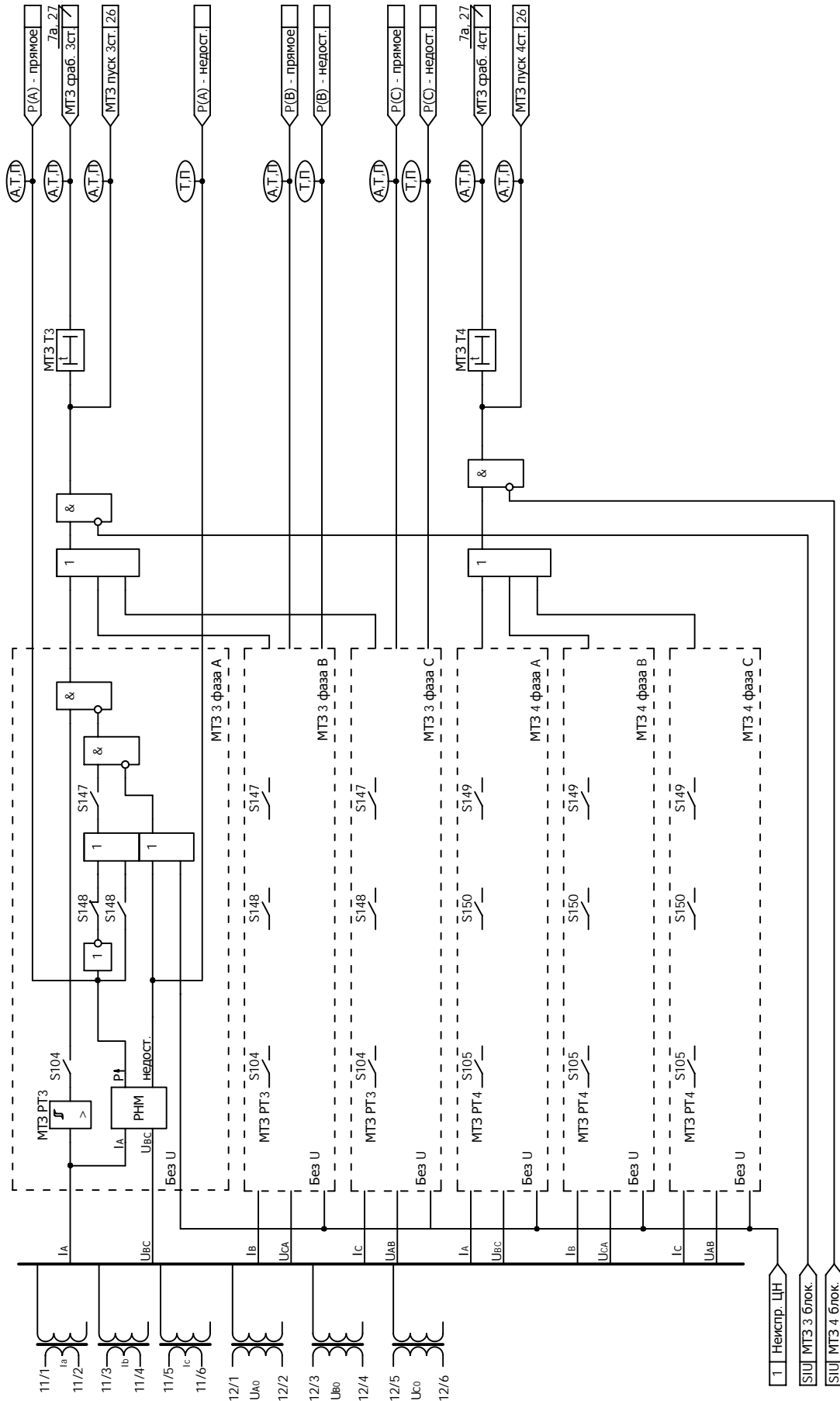


Рисунок Б.7 (лист 2 из 2) б) - Функциональная схема алгоритма токовой отсечки и максимальной токовой защиты

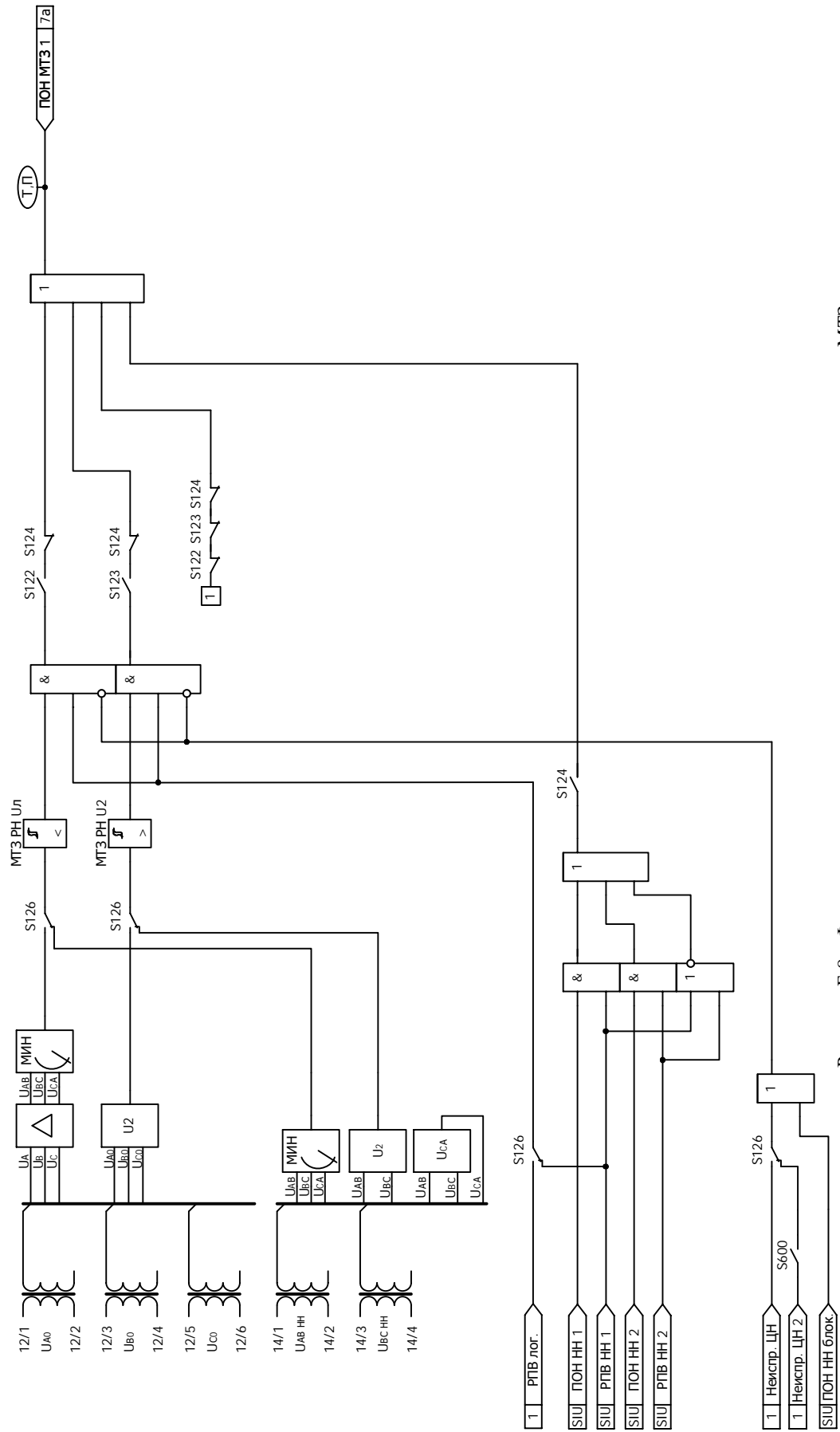


Рисунок Б.8 - Функциональная схема алгоритма пусковых органов напряжения МТЗ

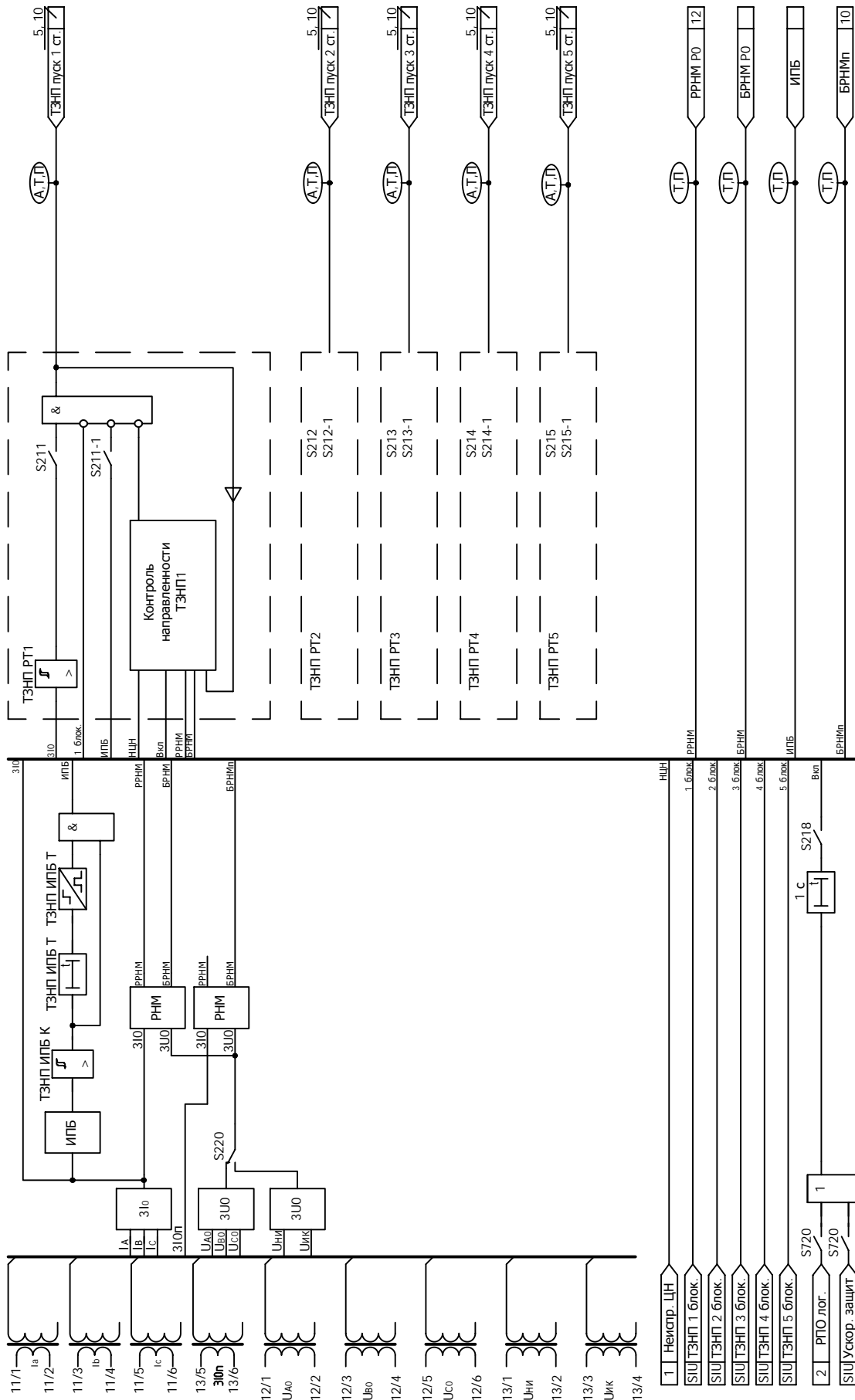


Рисунок Б.9 - Функциональная схема алгоритма пусковых органов ТЭПП

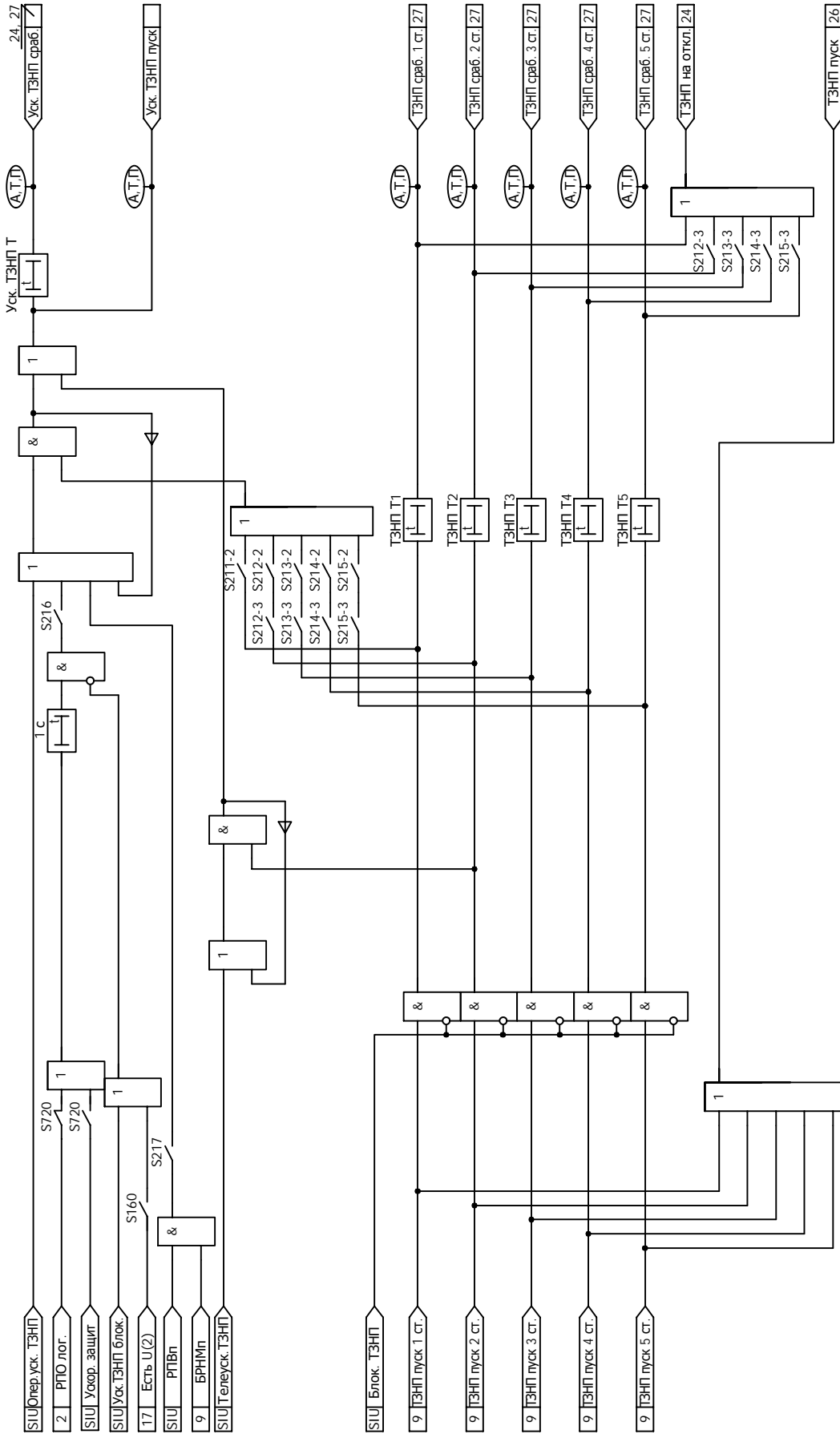


Рисунок Б.10 - Функциональная схема алгоритма ТЗНП

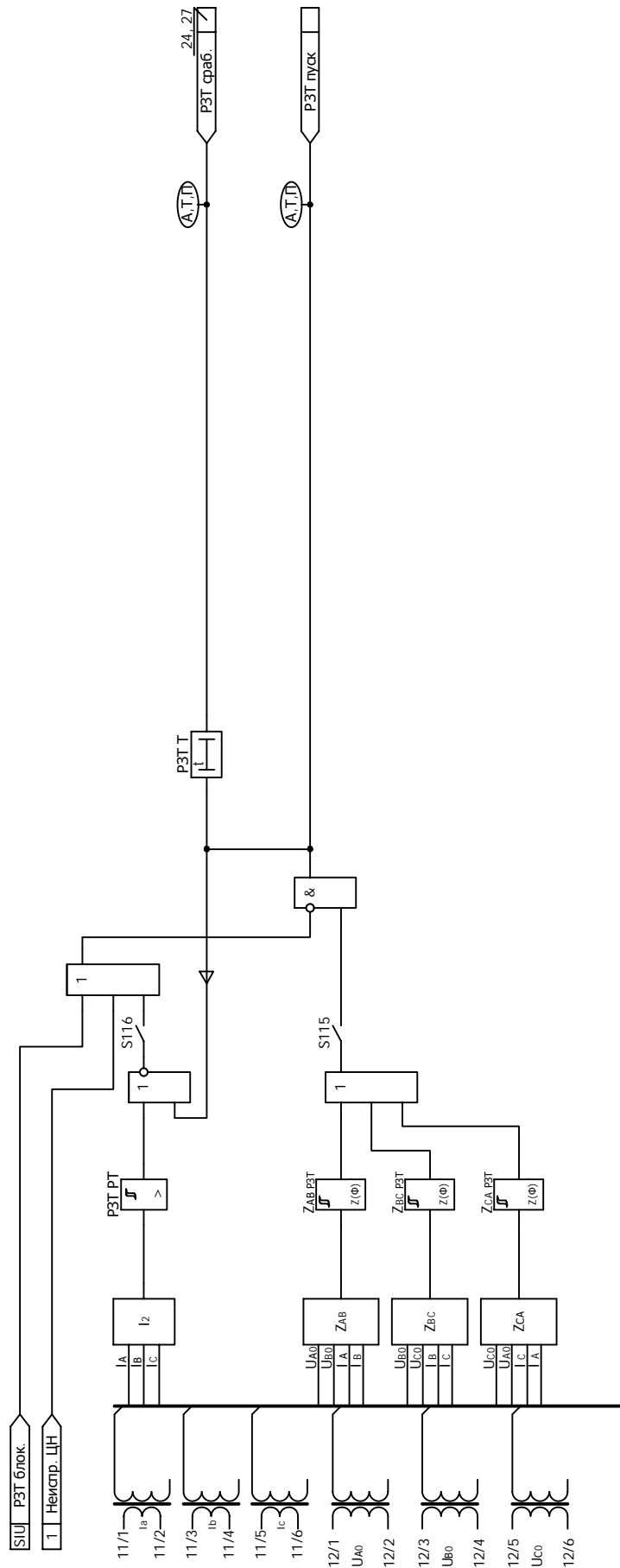


Рисунок Б.11 - Функциональная схема алгоритма резервной защиты трансформаторов отпаечных ПС

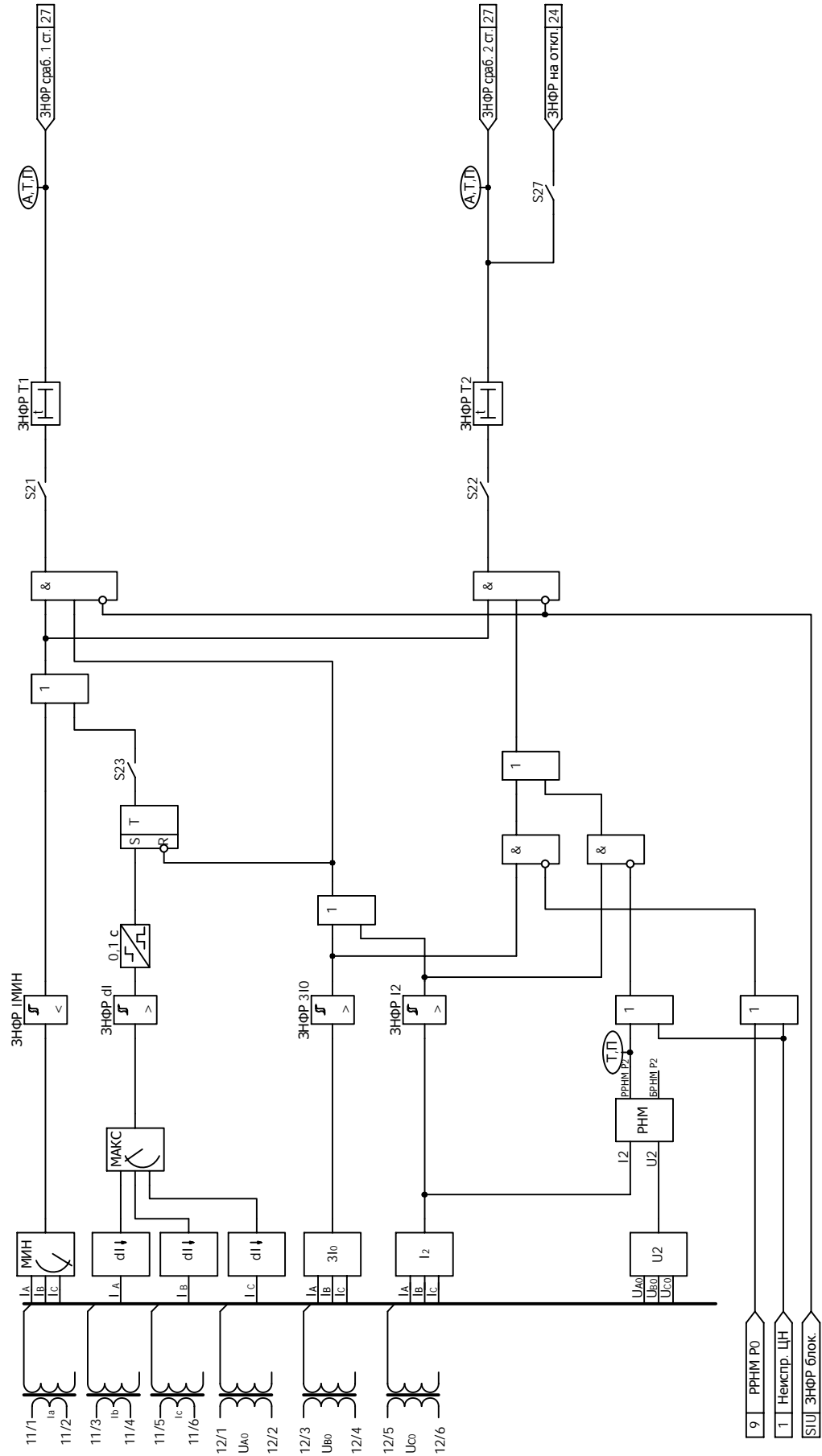


Рисунок Б.12 - Функциональная схема алгоритма защиты от неполнофазного режима

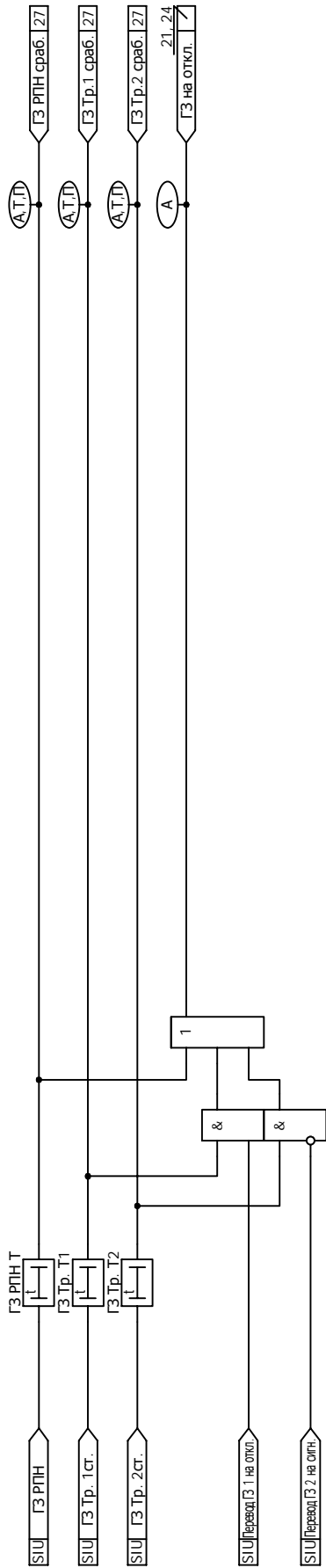


Рисунок Б.13 - Функциональная схема алгоритма газовой защиты трансформатора (АТ)

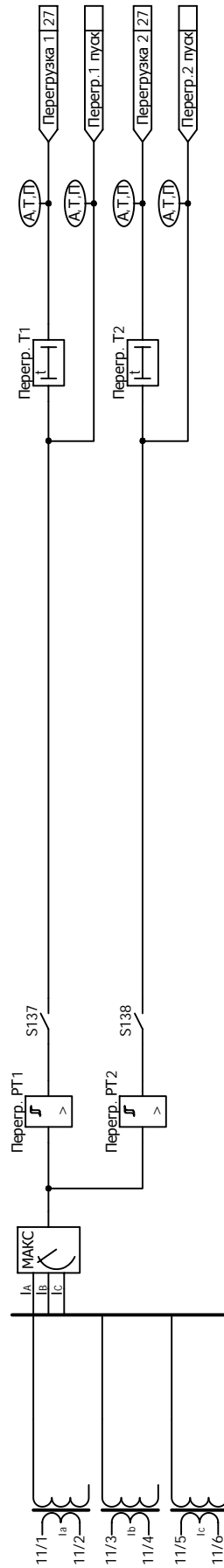


Рисунок Б.14 - Функциональная схема алгоритма защиты от перегрузки

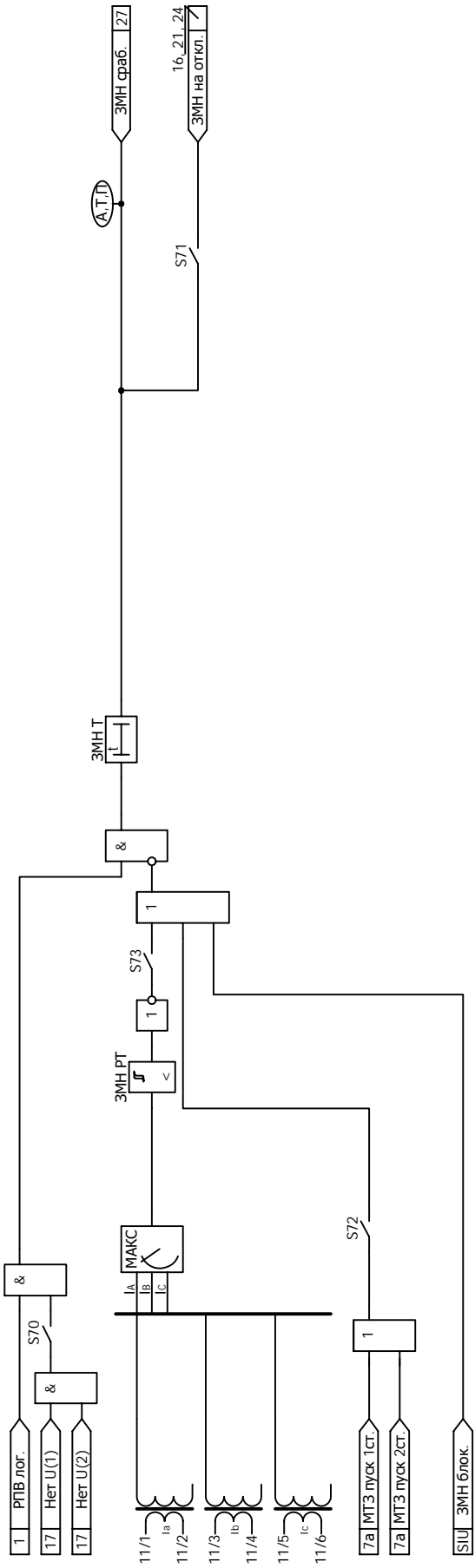


Рисунок Б.15 - Функциональная схема алгоритма защиты минимального напряжения

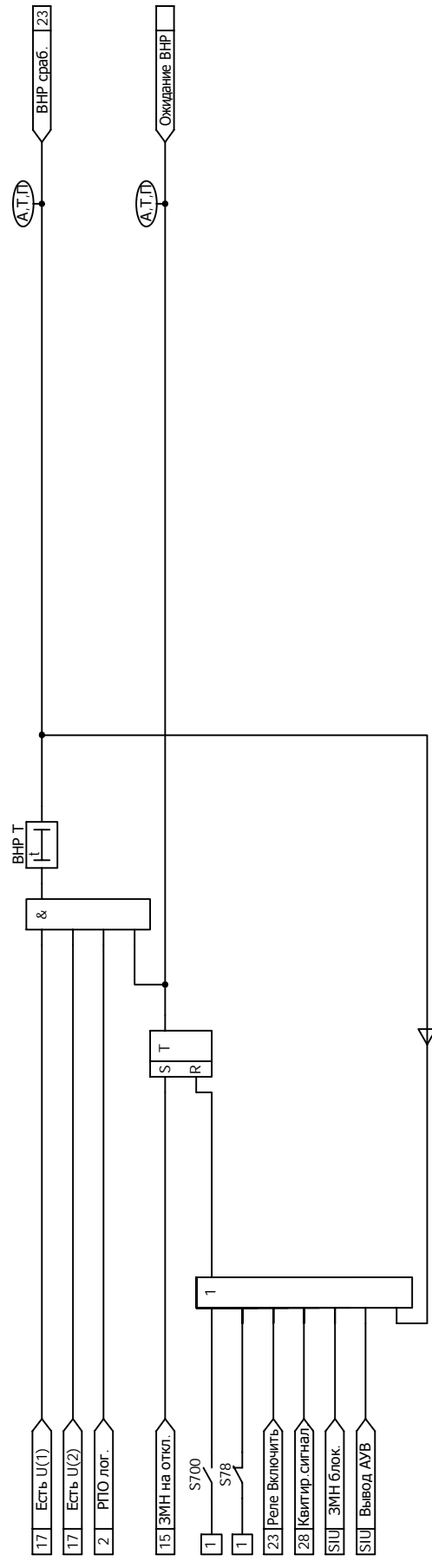


Рисунок Б.16 - Функциональная схема алгоритма восстановления нормального режима после срабатывания ЗМН

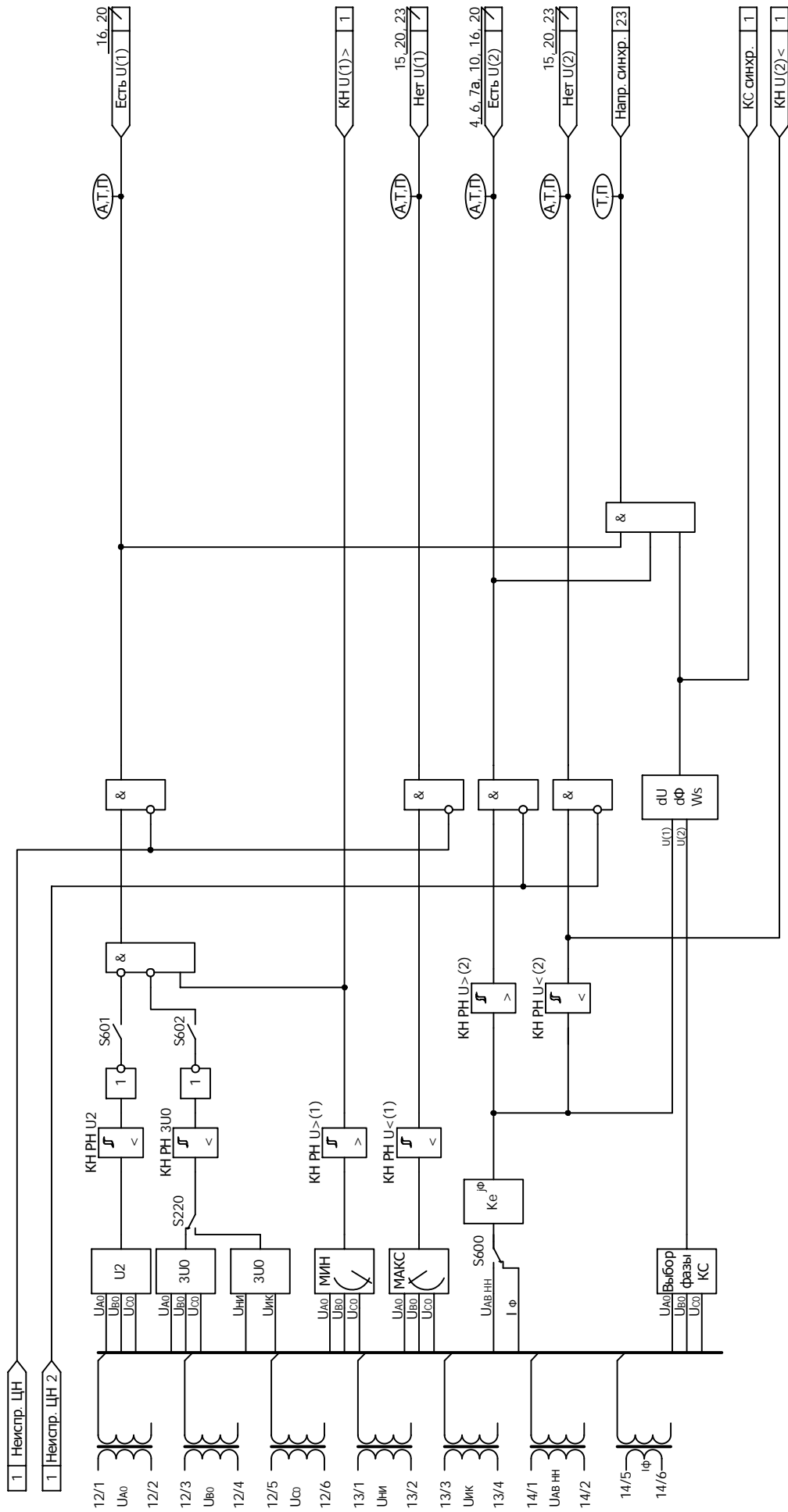


Рисунок Б.17 - Функциональная схема алгоритма контроля наличия и синхронности напряжений





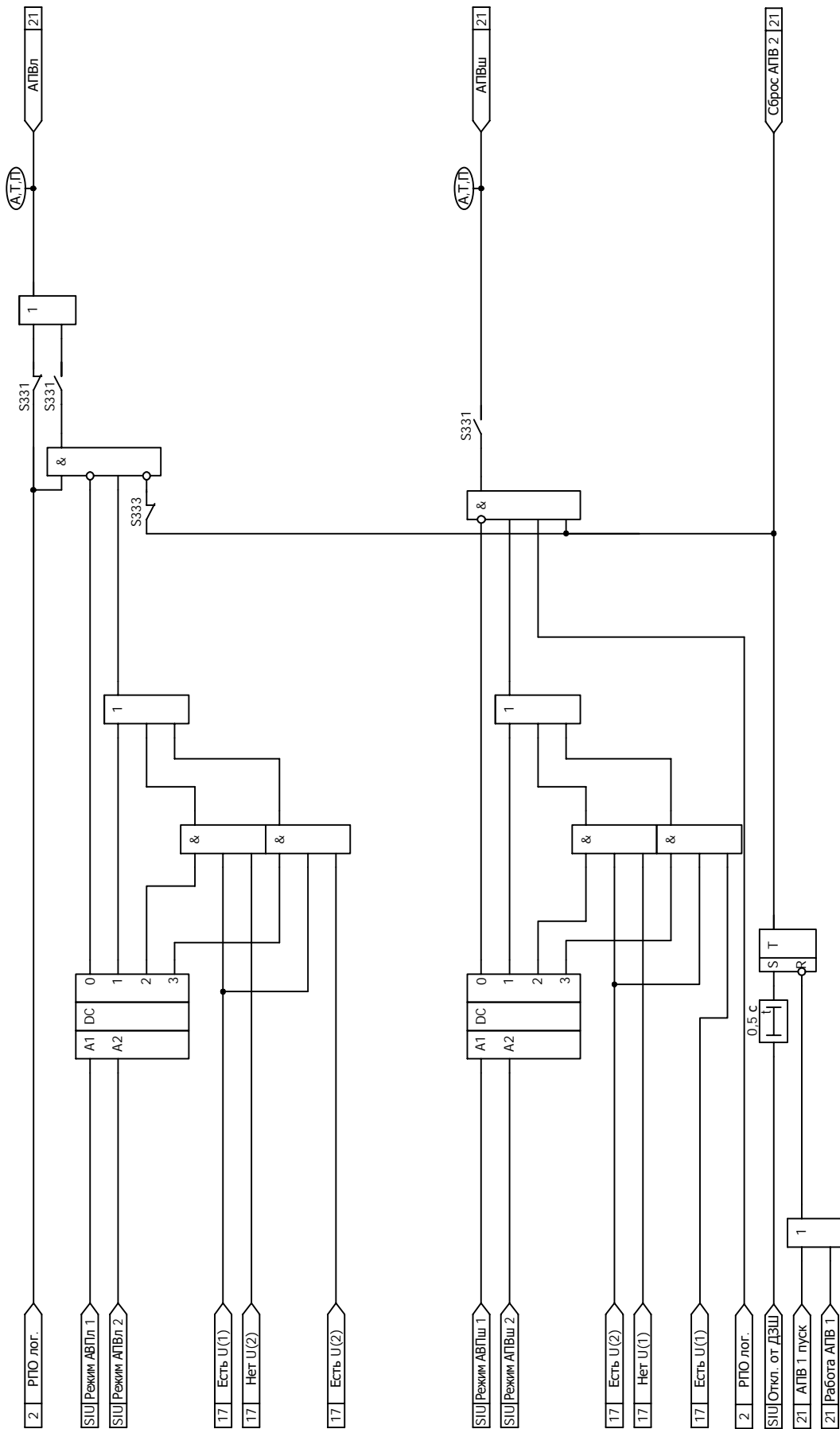


Рисунок Б.20 - Функциональная схема алгоритма выбора режима автоматического повторного включения

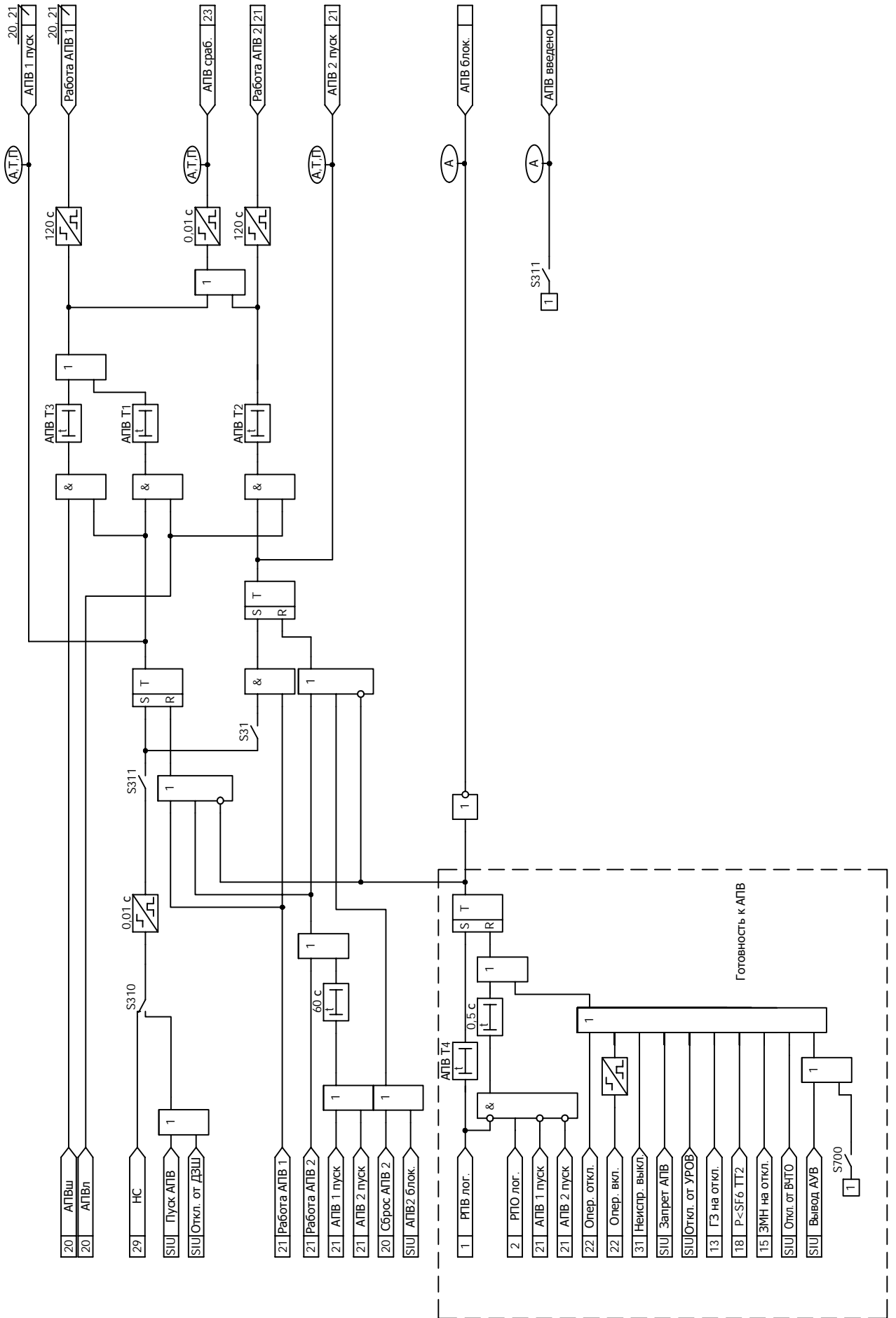


Рисунок Б.21 - Функциональная схема алгоритма автоматического повторного включения

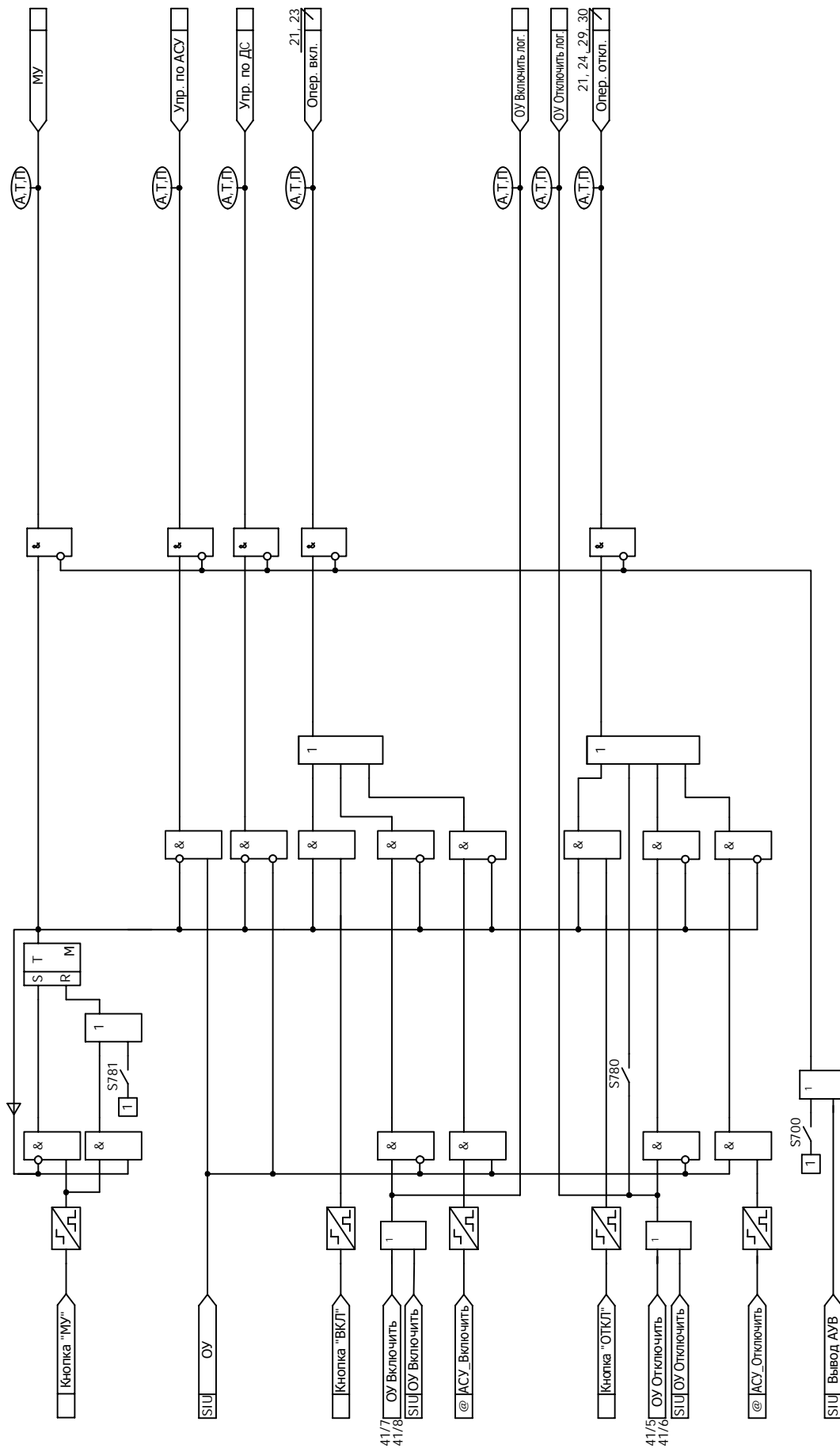


Рисунок Б.22 - Функциональная схема алгоритма формирования команд оперативного управления выключателем

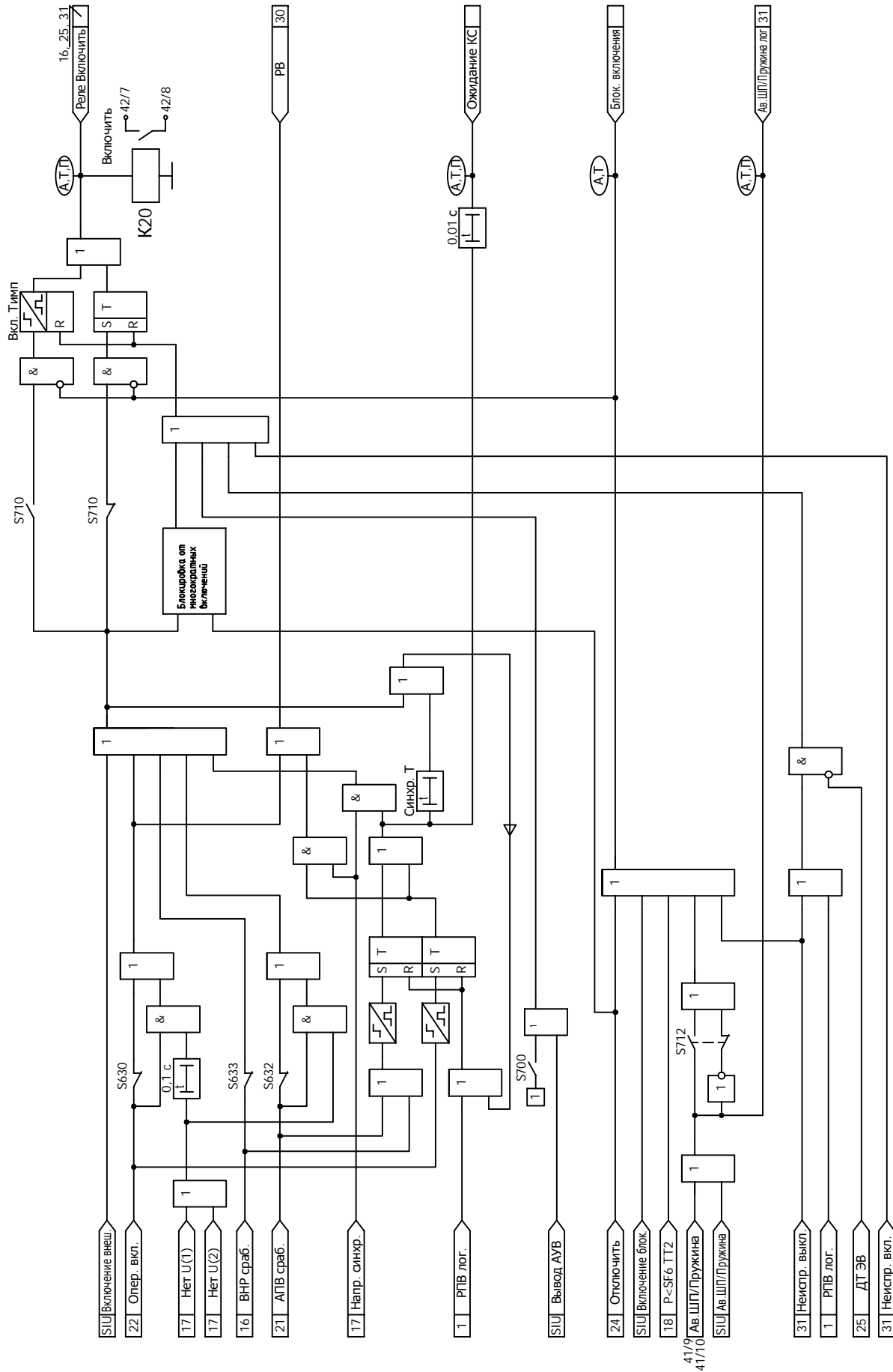


Рисунок Б.23 - Функциональная схема алгоритма управления выключателем - включение

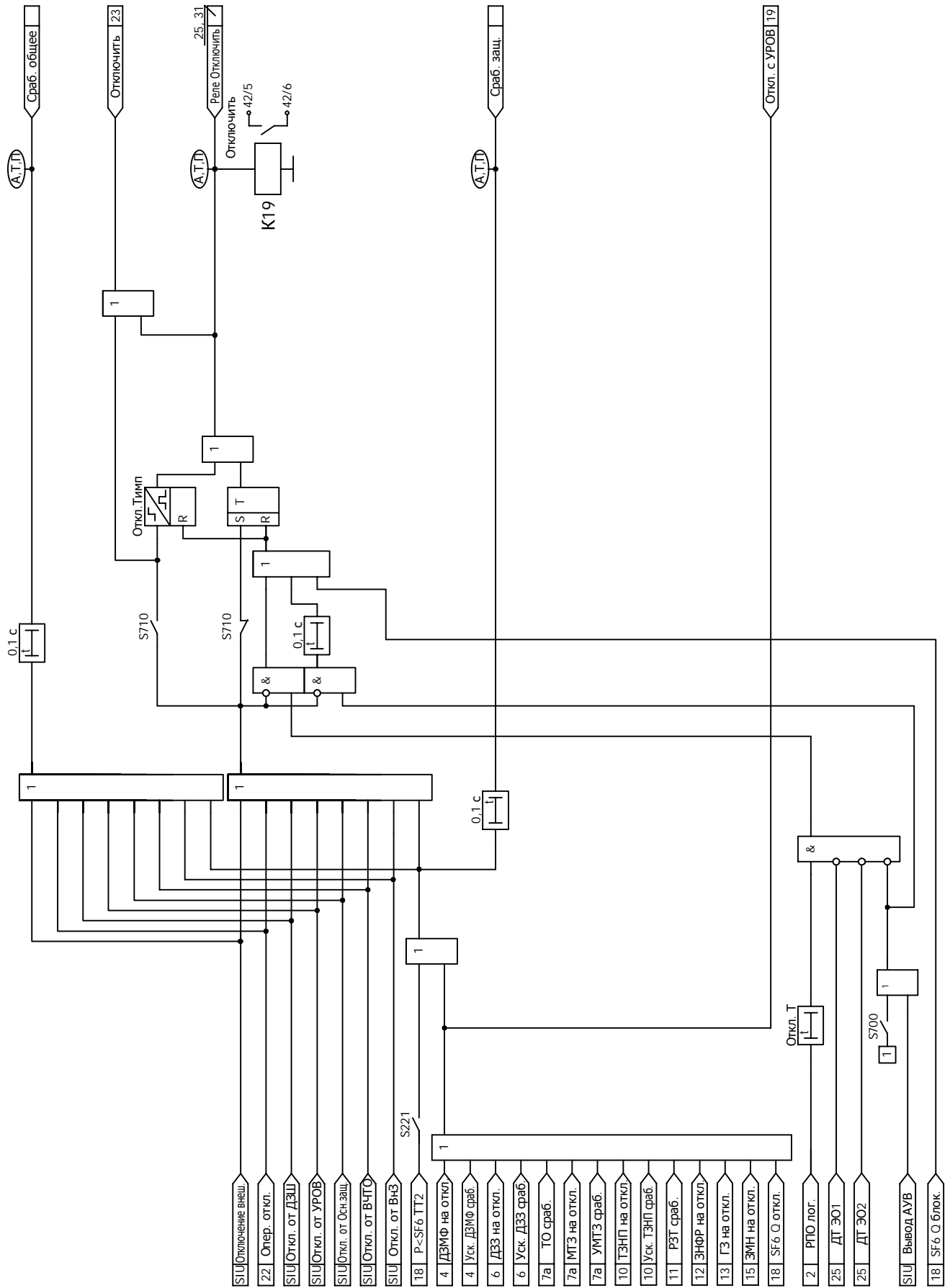


Рисунок Б.24 - Функциональная схема алгоритма управления выключателем - отключение

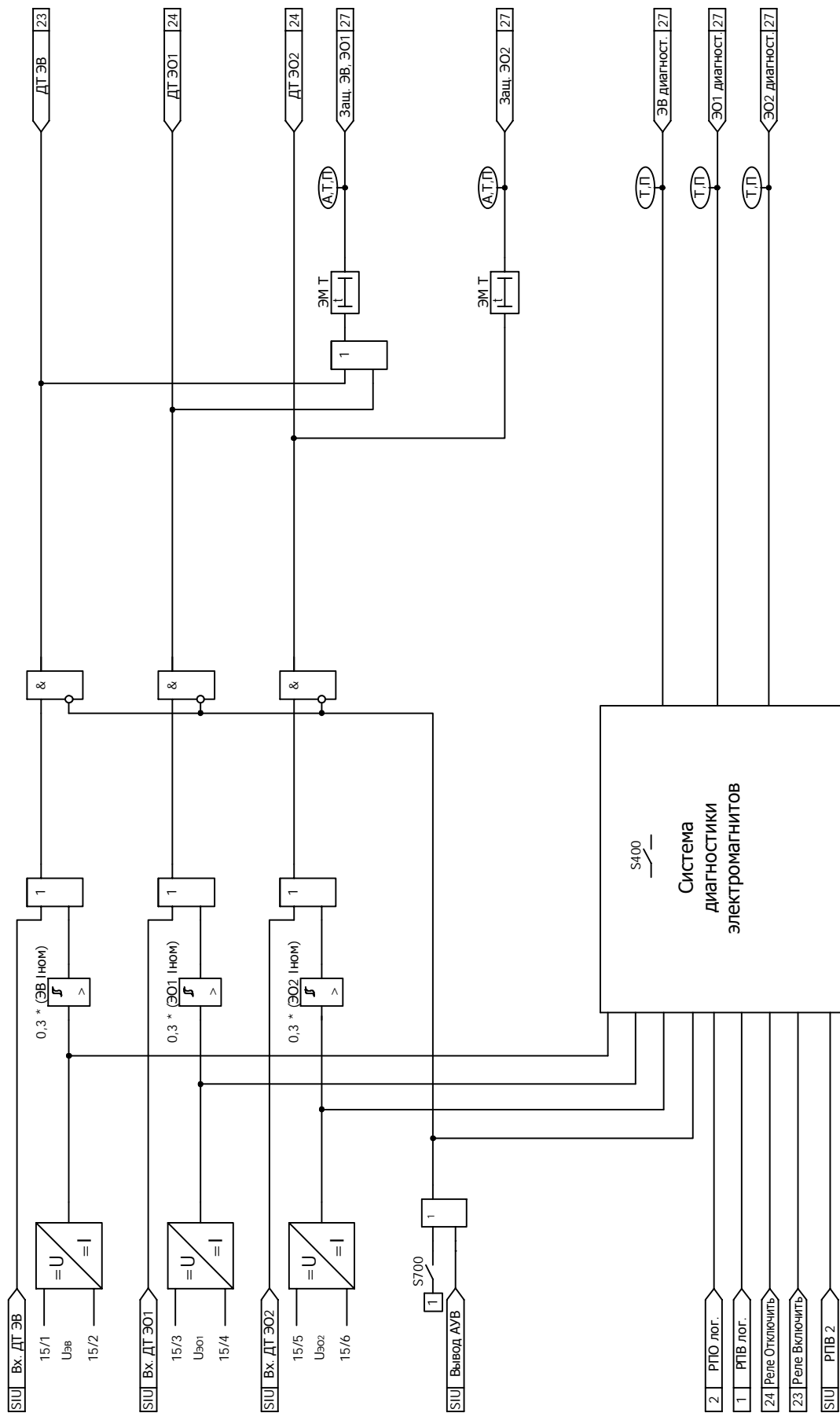


Рисунок Б.25 - Функциональная схема алгоритма защиты и диагностики электромагнитов

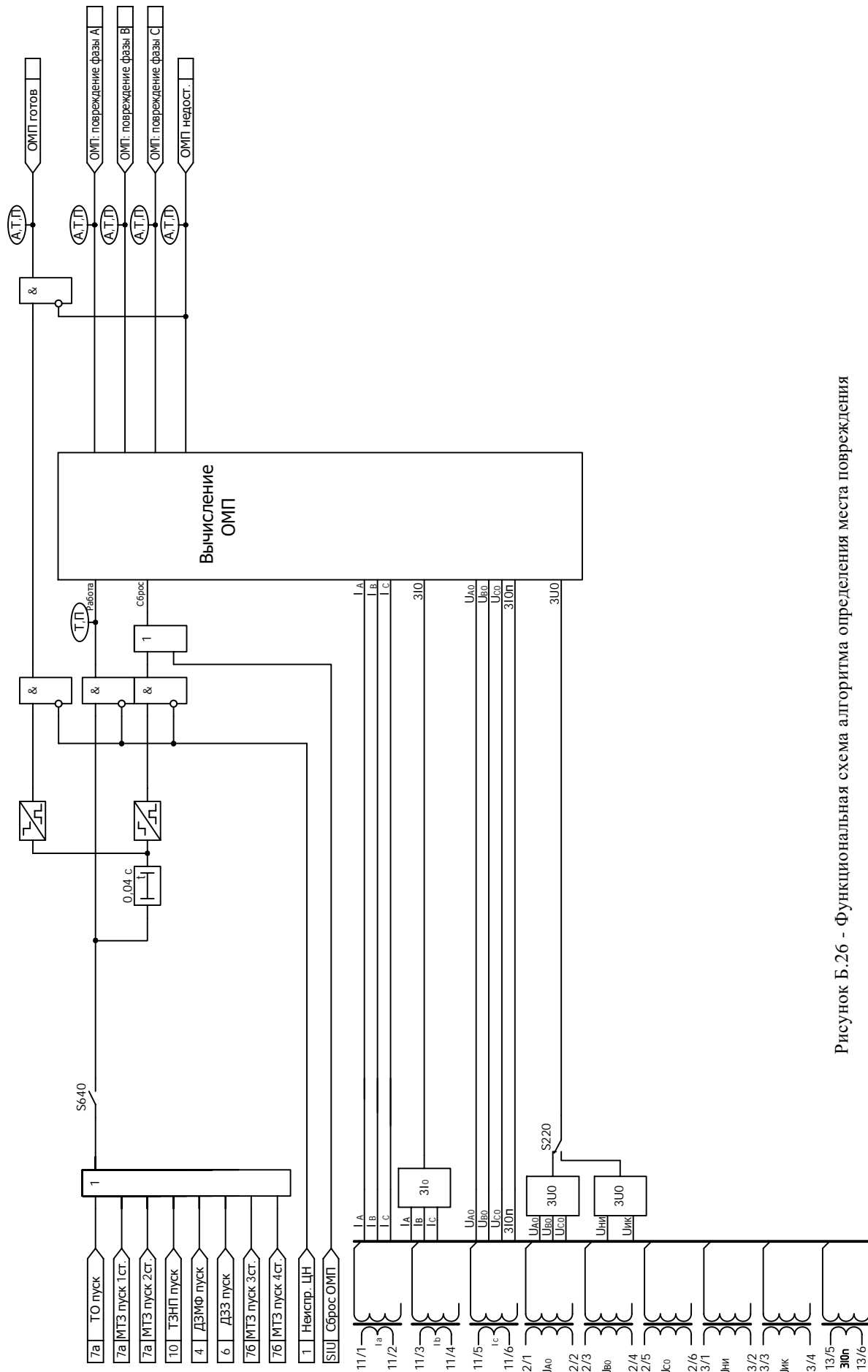


Рисунок Б.26 - Функциональная схема алгоритма определения места повреждения

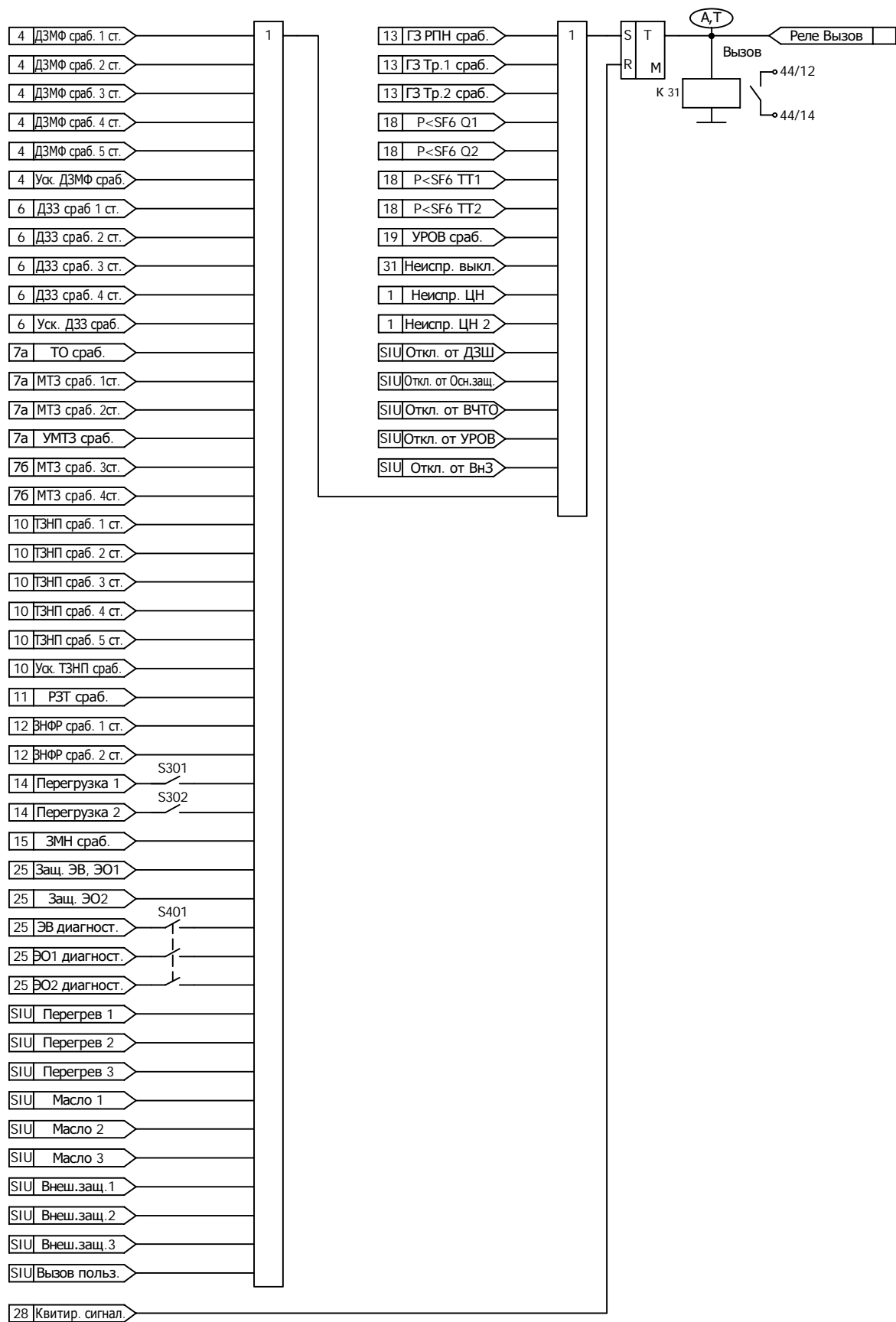


Рисунок Б.27 - Функциональная схема алгоритма вызывной сигнализации



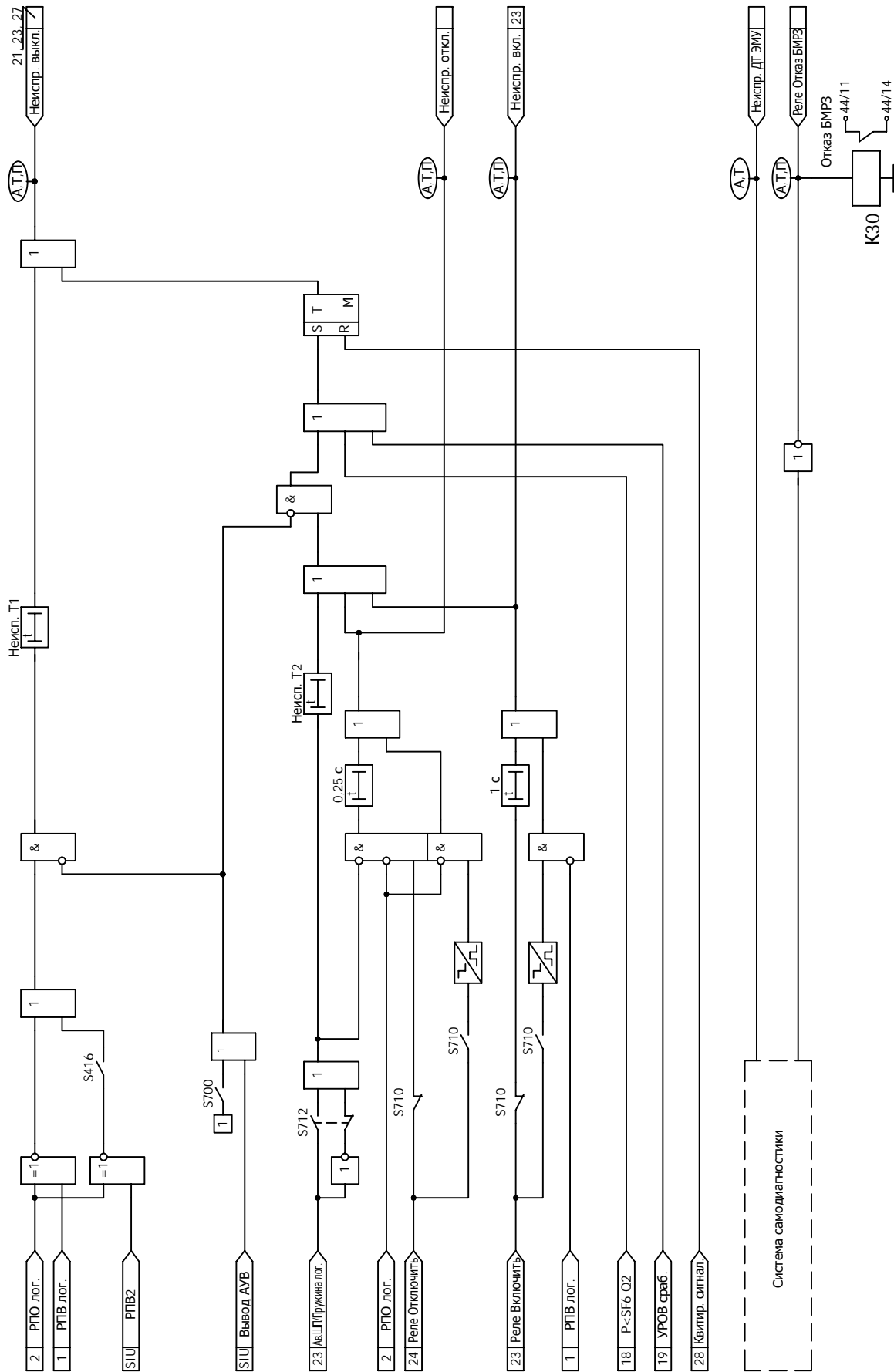


Рисунок Б.3.1 - Функциональная схема алгоритма самодиагностики

## Приложение В

(обязательное)

### Адресация параметров в АСУ

В.1 Протоколы информационного обмена согласно ГОСТ Р МЭК 60870-5-101-2006 и ГОСТ Р МЭК 60870-5-104-2004

В.1.1 Перечень параметров, доступных для передачи в АСУ по протоколам информационного обмена согласно ГОСТ Р МЭК 60870-5-101-2006 и ГОСТ Р МЭК 60870-5-104-2004, а также порядок адресации этих параметров приведены в таблице В.1.

Настройка протоколов информационного обмена осуществляется в программном комплексе "Конфигуратор - МТ".

В.1.2 Описание возможностей блока при подключении к АСУ содержится в п. 1.6.12 руководства по эксплуатации ДИВГ.648228.080 РЭ.

Таблица В.1 - Адресация параметров в протоколах информационного обмена согласно ГОСТ Р МЭК 60870-5-101-2006 и ГОСТ Р МЭК 60870-5-104-2004

Наименование группы параметров в программном комплексе "Конфигуратор - МТ"	Диапазон доступных адресов <sup>1)</sup>	Параметры для передачи
Входные дискретные сигналы	1 - 127	Все дискретные входы из таблицы 4
Двухэлементная информация	129 - 255	Все дискретные входы из таблицы 4
Выходные дискретные сигналы	257 - 383	Все дискретные выходы из таблицы 5
Служебные дискретные сигналы	385 - 511	Все дискретные входы из таблицы 4
		Выходные сигналы функциональных схем БФПО, приведенные в таблице 9
		Выходные сигналы функциональных схем ПМК
Входные аналоговые сигналы <sup>2)</sup>	513 - 639	Все параметры из п. 5.1.1, параметры из таблицы 16
Расчётные аналоговые сигналы <sup>2)</sup>	641 - 767	Все параметры из п. 5.1.1, параметры из таблицы 16
Одиночные события релейной защиты	769 - 895	Все дискретные входы из таблицы 4
		Все дискретные выходы из таблицы 5
		Выходные сигналы функциональных схем БФПО, приведенные в таблице 9
		Выходные сигналы функциональных схем ПМК
Накопительная информация	897 - 1023	Все параметры из таблицы 15
Самодиагностика блока	1153 - 1279	Все параметры из таблицы 14
Телеуправление	1281 - 1407	Все входные сигналы АСУ из таблицы 7

Продолжение таблицы В.1

Наименование группы параметров в программном комплексе "Конфигуратор - МТ"	Диапазон доступных адресов <sup>1)</sup>	Параметры для передачи
Уставки аналоговые	1409 - 1535	Все уставки пусковых органов из таблицы 6
Уставки временные	1537 - 1663	Все уставки по времени из таблицы 6
Уставки ключи	1665 - 1791	Все программные ключи из таблицы 6
Уставки целочисленные	1793 - 1919	Целочисленные уставки из таблицы 6
Уставки коэффициенты трансформации <sup>3)</sup>	1921	Коэффициент трансформации трансформатора тока (вход I <sub>A</sub> )
	1922	Коэффициент трансформации трансформатора тока (вход I <sub>B</sub> )
	1923	Коэффициент трансформации трансформатора тока (вход I <sub>C</sub> )
	1924	Коэффициент трансформации трансформатора напряжения (вход U <sub>A</sub> )
	1925	Коэффициент трансформации трансформатора напряжения (вход U <sub>B</sub> )
	1926	Коэффициент трансформации трансформатора напряжения (вход U <sub>C</sub> )
	1927	Коэффициент трансформации трансформатора напряжения (вход U <sub>ни</sub> )
	1928	Коэффициент трансформации трансформатора напряжения (вход U <sub>ик</sub> )
	1929	Коэффициент трансформации трансформатора тока (вход 3I <sub>оп</sub> )
	1930	Коэффициент трансформации трансформатора напряжения (вход U <sub>ав нн</sub> )
1931	Коэффициент трансформации трансформатора напряжения (вход U <sub>вс нн</sub> )	
Работа устройств защиты	2179	Выходные сигналы функциональных схем БФПО, приведенные в таблице 9
<p><sup>1)</sup> Адресация внутри группы должна начинаться с минимально возможного адреса и не должна содержать пустых мест. Порядок следования параметров в группе произвольный.</p> <p><sup>2)</sup> Могут передаваться как первичные, так и вторичные значения величин.</p> <p><sup>3)</sup> Коэффициенты трансформации имеют фиксированную заводскую адресацию и обязательны для передачи в АСУ.</p> <p>Примечание - Дополнительно для передачи могут быть использованы все параметры из пп. 3.2.4 - 3.2.7.</p>		

## В.2 Протоколы информационного обмена MODBUS-RTU и MODBUS-TCP

В.2.1 Перечень параметров, доступных для передачи в АСУ по протоколам информационного обмена MODBUS-RTU и MODBUS-TCP, а также порядок адресации этих параметров приведены в таблице В.2.

Настройка протоколов информационного обмена осуществляется в программном комплексе "Конфигуратор - МТ".

Таблица В.2 - Адресация параметров в протоколах информационного обмена MODBUS-RTU и MODBUS-TCP

Наименование группы параметров в программном комплексе "Конфигуратор - МТ"	Диапазон доступных адресов <sup>1)</sup>	Параметры для передачи
Дискретные входы (Discrete Inputs)	1 - 535	Все дискретные входы из таблицы 4
		Выходные сигналы функциональных схем БФПО, приведенные в таблице 9
		Выходные сигналы функциональных схем ПМК
		Все дискретные выходы из таблицы 5
Битовые сигналы (Coils)	1 - 535	Все входные сигналы АСУ из таблицы 7
		Все программные ключи из таблицы 6
Входные регистры (Input Registers)	1 - 535	Все параметры из п. 5.1.1 <sup>2)</sup> , параметры из таблицы 16
		Все параметры из таблицы 15
Регистры хранения (Holding Registers) <sup>3)</sup>	1 - 519	Все уставки из таблицы 6
	65520	Коэффициент трансформации трансформатора тока (вход I <sub>A</sub> )
	65521	Коэффициент трансформации трансформатора тока (вход I <sub>B</sub> )
	65522	Коэффициент трансформации трансформатора тока (вход I <sub>C</sub> )
	65523	Коэффициент трансформации трансформатора напряжения (вход U <sub>A</sub> )
	65524	Коэффициент трансформации трансформатора напряжения (вход U <sub>B</sub> )
	65525	Коэффициент трансформации трансформатора напряжения (вход U <sub>C</sub> )
	65526	Коэффициент трансформации трансформатора напряжения (вход U <sub>ни</sub> )
	65527	Коэффициент трансформации трансформатора напряжения (вход U <sub>ик</sub> )
	65528	Коэффициент трансформации трансформатора тока (вход I <sub>оп</sub> )
	65529	Коэффициент трансформации трансформатора напряжения (вход U <sub>ав нн</sub> )
	65530	Коэффициент трансформации трансформатора напряжения (вход U <sub>вс нн</sub> )
<p><sup>1)</sup> Порядок следования параметров в группе произвольный.</p> <p><sup>2)</sup> Могут передаваться как первичные, так и вторичные значения величин.</p> <p><sup>3)</sup> Коэффициенты трансформации имеют фиксированную заводскую адресацию и обязательны для передачи в АСУ.</p> <p>Примечание - Дополнительно для передачи могут быть использованы все параметры из пп. 3.2.4 - 3.2.7.</p>		

### В.3 Протокол информационного обмена согласно ГОСТ Р МЭК 60870-5-103-2005

В.3.1 Перечень параметров, доступных для передачи в АСУ по протоколу информационного обмена согласно ГОСТ Р МЭК 60870-5-103-2005, а также порядок адресации параметров приведены в таблице В.3.

Настройка протокола информационного обмена осуществляется в программном комплексе "Конфигуратор - МТ".

Для передачи сигналов согласно протоколу необходимо задать соответствие между описаниями сигналов ГОСТ Р МЭК 60870-5-103-2005 и выходными сигналами БФПО, ПМК. В графе "Выходные сигналы БФПО, ПМК" таблицы В.3 приведены рекомендуемые выходные сигналы БФПО.

Таблица В.3 - Адресация параметров в протоколе информационного обмена согласно ГОСТ Р МЭК 60870-5-103-2005

GIN	Описание сигнала согласно ГОСТ Р МЭК 60870-5-103-2005	ASDU	GI	FUN	INF	Выходные сигналы БФПО, ПМК
0x0100	Параметры сети					
0x0101	Ток фазы В	3.1	-	128	144	"IB, А"
0x0102	Ток фазы В	3.2	-	128	145	"IB, А"
0x0103	Напряжение А-В	3.2	-	128	145	"UAB нн, В"
0x0104	Ток фазы В	3.3	-	128	146	"IB, А"
0x0105	Напряжение А-В	3.3	-	128	146	"UAB нн, В"
0x0106	Активная мощность Р	3.3	-	128	146	"P, МВт"
0x0107	Реактивная мощность Q	3.3	-	128	146	"Q, Мвар"
0x0108	Ток нейтрали In	3.4	-	128	147	"3I0, А"
0x0109	Напряжение нейтрали Ven	3.4	-	128	147	"3U0, В"
0x010A	Ток фазы А	9	-	128	148	"IA, А"
0x010B	Ток фазы В	9	-	128	148	"IB, А"
0x010C	Ток фазы С	9	-	128	148	"IC, А"
0x010D	Напряжение А-Е	9	-	128	148	"UA, В"
0x010E	Напряжение В-Е	9	-	128	148	"UB, В"
0x010F	Напряжение С-Е	9	-	128	148	"UC, В"
0x0110	Активная мощность Р	9	-	128	148	"P, МВт"
0x0111	Реактивная мощность Q	9	-	128	148	"Q, Мвар"
0x0112	Частота f	9	-	128	148	"F, Гц"
0x0200	Состояние					
Сигнализация состояний в направлении контроля						
0x0201	АПВ активно	1	+	160	16	"АПВ введено"
0x0202	Светодиоды выключены	1	-	160	19	"Квитир. сигнал."
0x0203	Местная установка параметров	1	+	160	22	"МУ"
0x0204	Характеристика 1	1	+	128	23	"Программа уставок 1"
0x0205	Характеристика 2	1	+	128	24	"Программа уставок 2"
0x0206	Характеристика 3	1	+	128	25	"Программа уставок 3"
0x0207	Характеристика 4	1	+	128	26	"Программа уставок 4"
0x0208	Вспомогательный вход 1	1	+	160	27	-
0x0209	Вспомогательный вход 2	1	+	160	28	-
0x020A	Вспомогательный вход 3	1	+	160	29	-
0x020B	Вспомогательный вход 4	1	+	160	30	-

Продолжение таблицы В.3

GIN	Описание сигнала согласно ГОСТ Р МЭК 60870-5-103-2005	ASDU	GI	FUN	INF	Выходные сигналы БФПО, ПМК
Контрольная информация в направлении контроля						
0x020C	Контроль измерений тока	1	+	160	32	-
0x020D	Контроль измерений напряжения	1	+	160	33	"Неиспр. ЦН", "Неиспр. ЦН2" <sup>1)</sup>
0x020E	Контроль последовательности фаз	1	+	160	35	-
0x020F	Контроль цепи отключения	1	+	160	36	"Неиспр. выкл."
0x0210	Работа резервной токовой защиты	1	+	128	37	"МТЗ пуск 1 ст."
0x0211	Повреждение предохранителя трансформатора напряжения	1	+	160	38	-
0x0212	Функционирование телезащиты нарушено	1	+	160	39	-
0x0213	Групповое предупреждение	1	+	160	46	"Реле Вызов"
0x0214	Групповой аварийный сигнал	1	+	160	47	"Реле Авар. откл."
Сигнализация о замыкании на землю в направлении контроля						
0x0215	Замыкание на землю фазы А	1	+	160	48	-
0x0216	Замыкание на землю фазы В	1	+	160	49	-
0x0217	Замыкание на землю фазы С	1	+	160	50	-
0x0218	Замыкание на землю на линии (впереди)	1	+	160	51	-
0x0219	Замыкание на землю на шинах (позади)	1	+	160	52	-
Сигнализация о повреждениях в направлении контроля						
0x021A	Запуск защиты, фаза А	2	+	160	64	-
0x021B	Запуск защиты, фаза В	2	+	160	65	-
0x021C	Запуск защиты, фаза С	2	+	160	66	-
0x021D	Запуск защиты, нулевая последовательность	2	+	160	67	"ТЗНП пуск"
0x021E	Общее отключение	2	-	128	68	"Сраб. защ."
0x021F	Отключение фазы А	2	-	160	69	-
0x0220	Отключение фазы В	2	-	160	70	-
0x0221	Отключение фазы С	2	-	160	71	-
0x0222	Отключение резервной защитой I>>	2	-	128	72	"ТО сраб."
0x0223	Повреждение на линии	2	-	160	74	-
0x0224	Повреждение на шинах	2	-	128	75	-
0x0225	Передача сигнала телезащиты	2	-	160	76	-

Продолжение таблицы В.3

GIN	Описание сигнала согласно ГОСТ Р МЭК 60870-5-103-2005	ASDU	GI	FUN	INF	Выходные сигналы БФПО, ПМК
0x0226	Прием сигнала телезащиты	2	-	160	77	-
0x0227	Зона 1	2	-	128	78	-
0x0228	Зона 2	2	-	128	79	-
0x0229	Зона 3	2	-	128	80	-
0x022A	Зона 4	2	-	128	81	-
0x022B	Зона 5	2	-	128	82	-
0x022C	Зона 6	2	-	128	83	-
0x022D	Общий запуск	2	+	160	84	"Пуск защит и автом."
0x022E	Отказ выключателя	2	-	160	85	"Сраб. УРОВ"
0x022F	Отключение I>	2	-	160	90	"МТЗ сраб. 1 ст."
0x0230	Отключение I>>	2	-	160	91	"ТО сраб."
0x0231	Отключение In>	2	-	160	92	"ТЗНП сраб. 2 ст."
0x0232	Отключение In>>	2	-	160	93	"ТЗНП сраб. 1 ст."
Сигнализация о работе АПВ в направлении контроля						
0x0233	Выключатель включен при помощи АПВ	1	-	160	128	"АПВ сраб."
0x0234	Выключатель включен при помощи АПВ с задержкой	1	-	160	129	-
0x0235	АПВ заблокировано	1	+	160	130	"АПВ блок."
0x0300	Дискретные входы и выходы					
Дискретные входы						
0x0301-0x0380	Частный диапазон	1	@ <sup>2)</sup>	@	@	Все дискретные входы из таблицы 4
Дискретные выходы						
0x0381-0x03FF	Частный диапазон	1	@	@	@	Все дискретные выходы из таблицы 5
0x0400	Выходные сигналы БФПО, ПМК					
0x0401-0x04C0	Частный диапазон	1	@	@	@	Выходные сигналы функциональных схем БФПО, приведенные в таблице 9. Выходные сигналы функциональных схем ПМК
0x04C1-0x04FF	Частный диапазон	2	@	@	@	Выходные сигналы функциональных схем БФПО, приведенные в таблице 9. Выходные сигналы функциональных схем ПМК
0x0500	Телеуправление					
0x0501	АПВ	20	-	160	16	-
0x0502	Выключение светодиодов	20	-	160	19	"АСУ Квитирование"
0x0503	Активизировать характеристику 1	20	-	128	23	"АСУ_Программа 1"
0x0504	Активизировать характеристику 2	20	-	128	24	"АСУ_Программа 2"

Продолжение таблицы В.3

GIN	Описание сигнала согласно ГОСТ Р МЭК 60870-5-103-2005	ASDU	GI	FUN	INF	Выходные сигналы БФПО, ПМК
0x0505	Активизировать характеристику 3	20	-	128	25	"АСУ_Программа 3"
0x0506	Активизировать характеристику 4	20	-	128	26	"АСУ_Программа 4"
0x0507-0x052D	Частный диапазон	20	-	@	@	Все входные сигналы АСУ из таблицы 7
0x0600	Самодиагностика блока					
0x0601-0x0620	Частный диапазон	1	@	@	@	"Отказ БМРЗ"
0x0A00	Программные ключи					
0x0A01-0x0AFF	Частный диапазон	-	-	-	-	Все программные ключи из таблицы 6 и п. 3.2.7
0x0B00	Программные ключи (продолжение)					
0x0B01-0x0BFF	Частный диапазон	-	-	-	-	Все программные ключи из таблицы 6 и п. 3.2.7
0x0C00	Уставки защит и автоматики					
0x0C01-0x0CFF	Частный диапазон	-	-	-	-	Все уставки из таблицы 6 и таблицы 10, за исключением целочисленных
0x0D00	Уставки по времени					
0x0D01-0x0DFF	Частный диапазон	-	-	-	-	Все уставки по времени из таблицы 6 и п. 3.2.5
0x0E00	Целочисленные уставки защит и автоматики					
0x0E01-0x0EFF	Частный диапазон	-	-	-	-	Целочисленные уставки из таблицы 6 и п. 3.2.6
0x0F00	Коэффициент трансформации <sup>3)</sup>					
0x0F01	Частный диапазон	-	-	-	-	Ктр ТТ
0x0F02	Частный диапазон	-	-	-	-	Не используется
0x0F03	Частный диапазон	-	-	-	-	Не используется
0x0F04	Частный диапазон	-	-	-	-	Ктр ТНф
0x0F05	Частный диапазон	-	-	-	-	Не используется
0x0F06	Частный диапазон	-	-	-	-	Не используется
0x0F07	Частный диапазон	-	-	-	-	Ктр ТНт
0x0F08	Частный диапазон	-	-	-	-	Не используется
0x0F09	Частный диапазон	-	-	-	-	Ктр ЗИоп
0x0F0A	Частный диапазон	-	-	-	-	Ктр ТНнн
0x0F0B	Частный диапазон	-	-	-	-	Не используется
0x0F0C	Частный диапазон	-	-	-	-	Не используется
0x0F0D	Частный диапазон	-	-	-	-	Не используется
0x0F0E	Частный диапазон	-	-	-	-	Не используется
0x0F0F	Частный диапазон	-	-	-	-	Не используется
0x0F10	Частный диапазон	-	-	-	-	Не используется
<sup>1)</sup> задается в соответствии с настройками защит. <sup>2)</sup> @ - параметр настраивается в программном комплексе "Конфигуратор - МТ". <sup>3)</sup> Коэффициенты трансформации имеют фиксированную заводскую адресацию и обязательны для передачи в АСУ.						

#### В.4 Протокол информационного обмена согласно ГОСТ Р МЭК 61850

В.4.1 Перечень и адресация основных параметров, доступных для передачи по протоколу информационного обмена согласно ГОСТ Р МЭК 61850 ч. 6, 7-1, 7-2, 7-3, 7-4 (редакция 2), МЭК 61850-8-1 (редакция 2) сообщениями MMS и сообщениями GOOSE (количество виртуальных входов/выходов - 128/40), приведены в таблице В.4. Полный состав и структура передаваемой информации приведены в файле ICD, входящем в состав БФПО.

Уставки защит и автоматики и программные ключи представлены:

- в логических узлах "TCTR", "TVTR" - коэффициенты трансформации трансформаторов тока и трансформаторов напряжения, соответственно;
- в логических узлах с префиксом "Set\_" - уставки функций защит и автоматики;
- в логическом узле "RFLO" - уставки функции определения места повреждения;
- в логическом узле "User\_GAPC1" - уставки дополнительных элементов, приведенные в пп. 3.2.4 - 3.2.7.

Измеряемые величины передаются во вторичных значениях. Значения активной, реактивной и полной мощностей передаются в первичных значениях в единицах, указанных в настоящем РЭ.

Значения уставок по времени передаются в миллисекундах (кроме длительных уставок по времени TL01, TL02, TL03 и выдержки времени срабатывания второй ступени защиты от перегрузки "Перегр. T2"). Значения остальных уставок передаются в единицах, указанных в настоящем РЭ.

Для назначаемых сигналов и команд АСУ логического узла "User\_GAPC1" в программном комплексе "Конфигуратор - МТ" может быть задано соответствие сигналам БФПО и ПМК.

Для передачи и приема сигналов сообщениями GOOSE в блоке предусмотрены назначаемые виртуальные входы и назначаемые виртуальные выходы. Назначение входных и выходных сигналов БФПО и ПМК на виртуальные входы и выходы осуществляется в программном комплексе "Конфигуратор - МТ".

Таблица В.4 - Адресация основных параметров в протоколе информационного обмена согласно ГОСТ Р МЭК 61850

Адрес FCDA	Тип	Параметр
<b>Функции защит, автоматики и сигнализации</b>		
LD0/LLN0/Health/stVal	ENUMERATED	Неиспр./отказ БМРЗ
LD0/LLN0/LocKey/stVal	BOOLEAN	МУ
LD0/LPHD1/PhyHealth/stVal	ENUMERATED	Неиспр./отказ БМРЗ
LD0/CALH1/GrWrn/stVal	BOOLEAN	Вызов
LD0/CALH1/GrAlm/stVal	BOOLEAN	Авар. откл.
LD0/CALH1/AlmReset	SP Control	Команда квитирования
LD0/RDRE1/RcdStr/stVal	BOOLEAN	Работа осциллографа
LD0/RDRE1/RcdMade/stVal	BOOLEAN	Наличие новых осциллограмм
LD0/RDRE1/RcdTrg	SP Control	Команда пуска осциллографа
LD0/Del_TVTR1/EEHealth/stVal	ENUMERATED	Неисправность ТН 1
LD0/Vol_TVTR1/EEHealth/stVal	ENUMERATED	Неисправность ТН 1
LD0/Vol_TVTR2/EEHealth/stVal	ENUMERATED	Неисправность ТН 2
LD0/PTRC1/Tr/general	BOOLEAN	Срабатывание защит

Продолжение таблицы В.4

Адрес FCDA	Тип	Параметр
LD0/RPSB1/Str/general	BOOLEAN	Срабатывание УБК
LD0/RPSB1/BlkZn/stVal	BOOLEAN	Блокирование РС от УБК
LD0/RFLO1/FltDiskm/mag/f	FLOAT32	Расстояние до места повреждения, км
LD0/RFLO1/FltLoop/stVal	ENUMERATED	Поврежденные фазы
LD0/RFLO1/FltZ/cVal/mag/f	FLOAT32	Сопrotивление контура КЗ (модуль), Ом
LD0/RFLO1/FltZ/cVal/ang/f	FLOAT32	Сопrotивление контура КЗ (угол), градус
<b>Функции автоматики управления выключателем</b>		
LD0/Q1_CSWI1/Mod/stVal	ENUMERATED	Разрешение управления выключателем
LD0/Q1_CSWI1/Pos/stVal	CODEDENUM	Положение выключателя
LD0/Q1_CSWI1/Pos	DP Control	Команда управления положением выключателя
LD0/Q1_CSWI1/OpOpn/general	BOOLEAN	Сигнал отключения выключателя
LD0/Q1_CSWI1/OpCls/general	BOOLEAN	Сигнал включения выключателя
LD0/Q1_XCBR1/EEHealth/stVal	ENUMERATED	Неисправность выключателя
LD0/Q1_XCBR1/Pos/stVal	CODEDENUM	Положение выключателя
LD0/Q1_XCBR1/OpCnt/stVal	INT32	Количество отключений
LD0/Q1_XCBR1/BlkOpn/stVal	BOOLEAN	Блокирование отключения выключателя
LD0/Q1_XCBR1/BlkCls/stVal	BOOLEAN	Блокирование включения выключателя
LD0/Q1_SCBR1/MechHealth/stVal	ENUMERATED	Неисправность выключателя
LD0/Q1_SCBR1/ColOpn/stVal	BOOLEAN	Сраб. защиты ЭО1/ЭВ
LD0/Q1_SCBR1/ColOpn2/stVal	BOOLEAN	Сраб. защиты ЭО2
LD0/Q1_SCBR1/AccAbr/mag/f	FLOAT32	Износ выключателя, %
LD0/Q1_SCBR1/RctTmOpn/mag/f	FLOAT32	Длительность отключения, мс
LD0/Q1_SCBR1/ColAlm/stVal	BOOLEAN	Неисправность ЭО1
LD0/Q1_SCBR1/ColAlm2/stVal	BOOLEAN	Неисправность ЭО2
LD0/Q1_SCBR1/ColAlm3/stVal	BOOLEAN	Неисправность ЭВ
LD0/Q1_SCBR1/ColA/mag/f	FLOAT32	Ток электромагнита ЭО1, А
LD0/Q1_SCBR1/ColA2/mag/f	FLOAT32	Ток электромагнита ЭО2, А
LD0/Q1_SCBR1/ColA3/mag/f	FLOAT32	Ток электромагнита ЭВ, А
LD0/Q1_CILO1/EnaOpn/stVal	BOOLEAN	Разрешение отключения выключателя
LD0/Q1_CILO1/EnaCls/stVal	BOOLEAN	Разрешение включения выключателя
LD0/Q1_SIMG1/InsAlm/stVal	BOOLEAN	Сигнализация снижения давления элегаза выключателя
LD0/Q1_SIMG1/InsBlk/stVal	BOOLEAN	Блокирование операций выключателя по снижению давления элегаза
LD0/Q1_SIMG1/InsTr/stVal	BOOLEAN	Сигнал отключения выключателя по снижению давления элегаза
LD0/Q1_RBRF1/OpEx/general	BOOLEAN	Срабатывание УРОВ
LD0/Q1_RBRF1/OpCntRs/stVal	INT32	Количество срабатываний УРОВ
LD0/Q1_RREC1/OpCls/general	BOOLEAN	Срабатывание АПВ
LD0/Q1_RREC1/AutoRecSt/stVal	ENUMERATED	Состояние функции АПВ
LD0/Q1_RREC1/Op1Cnt/stVal	INT32	Количество срабатываний АПВ 1
LD0/Q1_RREC1/Op2Cnt/stVal	INT32	Количество срабатываний АПВ 2
LD0/Q1_RREC1/Op1SuccCnt/stVal	INT32	Количество успешных срабатываний АПВ 1
LD0/Q1_RREC1/Op2SuccCnt/stVal	INT32	Количество успешных срабатываний АПВ 2
LD0/Q1_RREC1/Op1FailCnt/stVal	INT32	Количество неуспешных срабатываний АПВ 1

Адрес FCDA	Тип	Параметр
LD0/Q1_RREC1/Op2FailCnt/stVal	INT32	Количество неуспешных срабатываний АПВ2
LD0/Q1_RSYN1/Rel/stVal	BOOLEAN	Включение выключателя с контролем синхронизма
LD0/Q1_RSYN1/Blk/stVal	BOOLEAN	Отсутствие условий синхронизма
<b>Измеряемые параметры сети</b>		
LD0/MT_MMXU1/Hz/mag/f	FLOAT32	Частота, Гц
LD0/MT_MMXU1/A/phsA/cVal/mag/f	FLOAT32	Ia, А
LD0/MT_MMXU1/A/phsA/cVal/ang/f	FLOAT32	Угол Ia, градус
LD0/MT_MMXU1/A/phsB/cVal/mag/f	FLOAT32	Ib, А
LD0/MT_MMXU1/A/phsB/cVal/ang/f	FLOAT32	Угол Ib, градус
LD0/MT_MMXU1/A/phsC/cVal/mag/f	FLOAT32	Ic, А
LD0/MT_MMXU1/A/phsC/cVal/ang/f	FLOAT32	Угол Ic, градус
LD0/MT_MMXU1/A1/res/cVal/mag/f	FLOAT32	3I0п, А
LD0/MT_MMXU1/A1/res/cVal/ang/f	FLOAT32	Угол 3I0п, градус
LD0/MT_MMXU1/A2/ phsA /cVal/mag/f	FLOAT32	Iф, А
LD0/MT_MMXU1/A2/ phsA /cVal/ang/f	FLOAT32	Угол Iф, градус
LD0/MT_MMXU1/PhV/phsA/cVal/mag/f	FLOAT32	Ua, В
LD0/MT_MMXU1/PhV/phsA/cVal/ang/f	FLOAT32	Угол Ua, градус
LD0/MT_MMXU1/PhV/phsB/cVal/mag/f	FLOAT32	Ub, В
LD0/MT_MMXU1/PhV/phsB/cVal/ang/f	FLOAT32	Угол Ub, градус
LD0/MT_MMXU1/PhV/phsC/cVal/mag/f	FLOAT32	Uc, В
LD0/MT_MMXU1/PhV/phsC/cVal/ang/f	FLOAT32	Угол Uc, градус
LD0/MT_MMXU1/PPV/phsAB/cVal/mag/f	FLOAT32	Уни, В
LD0/MT_MMXU1/PPV/phsAB/cVal/ang/f	FLOAT32	Угол Уни, градус
LD0/MT_MMXU1/PPV/phsBC/cVal/mag/f	FLOAT32	Уик, В
LD0/MT_MMXU1/PPV/phsBC/cVal/ang/f	FLOAT32	Угол Уик, градус
LD0/MT_MMXU1/PPV2/phsAB/cVal/mag/f	FLOAT32	Uab нн, В
LD0/MT_MMXU1/PPV2/phsAB/cVal/ang/f	FLOAT32	Угол Uab нн, градус
LD0/MT_MMXU1/PPV2/phsBC/cVal/mag/f	FLOAT32	Ubc нн, В
LD0/MT_MMXU1/PPV2/phsBC/cVal/ang/f	FLOAT32	Угол Ubc нн, градус
LD0/Z_MMXU1/Z/phsA/cVal/mag/f	FLOAT32	Zab, Ом
LD0/Z_MMXU1/Z/phsA/cVal/ang/f	FLOAT32	Угол Zab, градус
LD0/Z_MMXU1/Z/phsB/cVal/mag/f	FLOAT32	Zbc, Ом
LD0/Z_MMXU1/Z/phsB/cVal/ang/f	FLOAT32	Угол Zbc, градус
LD0/Z_MMXU1/Z/phsC/cVal/mag/f	FLOAT32	Zca, Ом
LD0/Z_MMXU1/Z/phsC/cVal/ang/f	FLOAT32	Угол Zca, градус
LD0/Z_MMXU2/Z/phsA/cVal/mag/f	FLOAT32	Za0, Ом
LD0/Z_MMXU2/Z/phsA/cVal/ang/f	FLOAT32	Угол Za0, градус
LD0/Z_MMXU2/Z/phsB/cVal/mag/f	FLOAT32	Zb0, Ом
LD0/Z_MMXU2/Z/phsB/cVal/ang/f	FLOAT32	Угол Zb0, градус
LD0/Z_MMXU2/Z/phsC/cVal/mag/f	FLOAT32	Zc0, Ом
LD0/Z_MMXU2/Z/phsC/cVal/ang/f	FLOAT32	Угол Zc0, градус
LD0/Pwr_MMXU1/TotW/mag/f	FLOAT32	P, кВт
LD0/Pwr_MMXU1/TotVAr/mag/f	FLOAT32	Q, кВ·Ар
LD0/Pwr_MMXU1/TotVA/mag/f	FLOAT32	S, кВ·А
LD0/Pwr_MMXU1/TotPF/mag/f	FLOAT32	cos(Φ)

Продолжение таблицы В.4

Адрес FCDA	Тип	Параметр
LD0/Seq_MSQI1/SeqA/c1/cVal/mag/f	FLOAT32	I1, А
LD0/Seq_MSQI1/SeqA/c1/cVal/ang/f	FLOAT32	Угол I1, градус
LD0/Seq_MSQI1/SeqA/c2/cVal/mag/f	FLOAT32	I2, А
LD0/Seq_MSQI1/SeqA/c2/cVal/ang/f	FLOAT32	Угол I2, градус
LD0/Seq_MSQI1/SeqA/c3/cVal/mag/f	FLOAT32	3I0, А
LD0/Seq_MSQI1/SeqA/c3/cVal/ang/f	FLOAT32	Угол 3I0, градус
LD0/Seq_MSQI1/SeqV/c1/cVal/mag/f	FLOAT32	U1, В
LD0/Seq_MSQI1/SeqV/c1/cVal/ang/f	FLOAT32	Угол U1, градус
LD0/Seq_MSQI1/SeqV/c2/cVal/mag/f	FLOAT32	U2, В
LD0/Seq_MSQI1/SeqV/c2/cVal/ang/f	FLOAT32	Угол U2, градус
LD0/Seq_MSQI1/SeqV/c3/cVal/mag/f	FLOAT32	3U0 abc, В
LD0/Seq_MSQI1/SeqV/c3/cVal/ang/f	FLOAT32	Угол 3U0 abc, градус
LD0/Seq_MSQI2/SeqV/c1/cVal/mag/f	FLOAT32	U1нн, В
LD0/Seq_MSQI2/SeqV/c1/cVal/ang/f	FLOAT32	Угол U1нн, градус
LD0/Seq_MSQI2/SeqV/c2/cVal/mag/f	FLOAT32	U2нн, В
LD0/Seq_MSQI2/SeqV/c2/cVal/ang/f	FLOAT32	Угол U2нн, градус
LD0/Seq_MSQI2/SeqV/c3/cVal/mag/f	FLOAT32	Не используется
LD0/Seq_MSQI2/SeqV/c3/cVal/ang/f	FLOAT32	Не используется

