

27.12.31.000

код продукции при поставке на экспорт

Утвержден
ДИВГ.648228.082-06.05 РЭ-ЛУ



БЛОК МИКРОПРОЦЕССОРНЫЙ
РЕЛЕЙНОЙ ЗАЩИТЫ
БМРЗ-ТР-61

Руководство по эксплуатации

ДИВГ.648228.082-06.05 РЭ

Содержание	Лист
1 Назначение изделия.....	5
2 Технические характеристики	7
2.1 Оперативное питание.....	7
2.2 Аналоговые входы	7
2.3 Дискретные входы.....	8
2.4 Дискретные выходы.....	9
2.5 Характеристики функций блока	11
3 Конфигурирование блока	16
3.1 Общие принципы	16
3.2 Реализация	18
4 Основные функции блока	27
4.1 Токовая отсечка (ТО).....	27
4.2 Максимальная токовая защита (МТЗ).....	27
4.3 Токовая защита нулевой последовательности (ТЗНП).....	28
4.4 Токовая защита обратной последовательности (ТЗОП).....	28
4.5 Защита от обрыва фаз (ЗОФ).....	29
4.6 Газовая защита (ГЗ) трансформатора и устройства РПН.....	29
4.7 Защита от перегрузки.....	29
4.8 Защита от перевозбуждения трансформатора.....	29
4.9 Сигналы внешних защит	30
4.10 Функция контроля давления элегаза	31
4.11 Оперативное управление выключателем.....	31
4.12 Включение выключателя.....	32
4.13 Отключение выключателя.....	33
4.14 Автоматическое повторное включение выключателя (АПВ).....	33
4.15 Устройство резервирования при отказе выключателя (УРОВ).....	34
4.16 Функции диагностики цепей выключателя	35
4.17 Функции защиты и диагностики электромагнитов управления выключателем.....	35
4.18 Функции сигнализации.....	36
5 Вспомогательные функции блока.....	38
5.1 Измерение параметров сети	38
5.2 Управление программами уставок	38
5.3 Учет ресурса выключателя.....	38
5.4 Самодиагностика блока	39
5.5 Накопительная информация.....	39
5.6 Максметры	41
5.7 Осциллографирование аварийных событий	41
5.8 Журналы сообщений и аварий.....	41
Приложение А Схема электрическая подключения	42
Приложение Б Алгоритмы функций защит, автоматики и управления выключателем.....	45
Приложение В Адресация параметров в АСУ.....	60

Литера А
Листов 69
Формат А4

Настоящее руководство по эксплуатации (далее - РЭ) предназначено для ознакомления с индивидуальными особенностями блоков микропроцессорных релейной защиты БМРЗ-ТР-61 (ТР - трансформатор).

Настоящее РЭ распространяется на следующие исполнения БМРЗ-ТР-61, различающиеся аппаратным исполнением пульта, номинальным значением напряжения оперативного питания дискретных входов, типом интерфейса связи Ethernet, наличием протокола МЭК 61850, и имеющие полное условное наименование (код) в соответствии с таблицами 1 и 1а.

Таблица 1 - Исполнения БМРЗ-ТР-61

Обозначение	Полное условное наименование (код)	Аппаратные отличия		
		Тип интерфейса связи Ethernet	Исполнение пульта	Номинальное напряжение*
ДИВГ.648228.083-06	БМРЗ-ТР-02-61	10/100 BASE-TX (проводной)	Вынесенный	= 220 В
ДИВГ.648228.083-56	БМРЗ-ТР-03-61			= 110 В
ДИВГ.648228.082-06	БМРЗ-ТР-12-61		Встроенный	= 220 В
ДИВГ.648228.082-56	БМРЗ-ТР-13-61			= 110 В
ДИВГ.648228.083-07	БМРЗ-ТР-02-О-61	100 BASE-FX (оптический)	Вынесенный	= 220 В
ДИВГ.648228.083-57	БМРЗ-ТР-03-О-61			= 110 В
ДИВГ.648228.082-07	БМРЗ-ТР-12-О-61		Встроенный	= 220 В
ДИВГ.648228.082-57	БМРЗ-ТР-13-О-61			= 110 В
ДИВГ.648228.183-06	БМРЗ-ТР-02-М-61	10/100 BASE-TX (проводной) и МЭК 61850	Вынесенный	= 220 В
ДИВГ.648228.183-56	БМРЗ-ТР-03-М-61			= 110 В
ДИВГ.648228.182-06	БМРЗ-ТР-12-М-61		Встроенный	= 220 В
ДИВГ.648228.182-56	БМРЗ-ТР-13-М-61			= 110 В
ДИВГ.648228.183-07	БМРЗ-ТР-02-ОМ-61	100 BASE-FX (оптический) и МЭК 61850	Вынесенный	= 220 В
ДИВГ.648228.183-57	БМРЗ-ТР-03-ОМ-61			= 110 В
ДИВГ.648228.182-07	БМРЗ-ТР-12-ОМ-61		Встроенный	= 220 В
ДИВГ.648228.182-57	БМРЗ-ТР-13-ОМ-61			= 110 В

*Указано номинальное напряжение постоянного оперативного тока дискретных входов (при подключении дискретного входа следует соблюдать полярность входного сигнала); диапазон напряжения оперативного питания блока от 60 до 264 В, независимо от исполнения.

Таблица 1а - Исполнения БМРЗ-ТР-61

Обозначение	Полное условное наименование (код)	Аппаратные отличия		
		Тип интерфейса связи Ethernet	Исполнение пульта	Номинальное напряжение*
ДИВГ.648228.087-06	БМРЗ-ТР-02-61	10/100 BASE-TX (проводной)	Вынесенный	= 220 В
ДИВГ.648228.087-56	БМРЗ-ТР-03-61			= 110 В
ДИВГ.648228.086-06	БМРЗ-ТР-12-61		Встроенный	= 220 В
ДИВГ.648228.086-56	БМРЗ-ТР-13-61			= 110 В
ДИВГ.648228.087-07	БМРЗ-ТР-02-О-61	100 BASE-FX (оптический)	Вынесенный	= 220 В
ДИВГ.648228.087-57	БМРЗ-ТР-03-О-61			= 110 В
ДИВГ.648228.086-07	БМРЗ-ТР-12-О-61		Встроенный	= 220 В
ДИВГ.648228.086-57	БМРЗ-ТР-13-О-61			= 110 В
ДИВГ.648228.187-06	БМРЗ-ТР-02-М-61	10/100 BASE-TX (проводной) и МЭК 61850	Вынесенный	= 220 В
ДИВГ.648228.187-56	БМРЗ-ТР-03-М-61			= 110 В
ДИВГ.648228.186-06	БМРЗ-ТР-12-М-61		Встроенный	= 220 В
ДИВГ.648228.186-56	БМРЗ-ТР-13-М-61			= 110 В

Продолжение таблицы 1а

Обозначение	Полное условное наименование (код)	Аппаратные отличия		
		Тип интерфейса связи Ethernet	Исполнение пульта	Номинальное напряжение*
ДИВГ.648228.187-07	БМРЗ-ТР-02-ОМ-61	100 BASE-FX (оптический) и МЭК 61850	Вынесенный	= 220 В
ДИВГ.648228.187-57	БМРЗ-ТР-03-ОМ-61			= 110 В
ДИВГ.648228.186-07	БМРЗ-ТР-12-ОМ-61		Встроенный	= 220 В
ДИВГ.648228.186-57	БМРЗ-ТР-13-ОМ-61			= 110 В
*Указано номинальное напряжение постоянного оперативного тока дискретных входов (при подключении дискретного входа следует соблюдать полярность входного сигнала); диапазон напряжения оперативного питания блока от 60 до 264 В, независимо от исполнения.				

Описание характеристик, общих для семейства БМРЗ, приведено в руководстве по эксплуатации ДИВГ.648228.080 РЭ.

При изучении и эксплуатации БМРЗ-ТР-61 необходимо дополнительно руководствоваться следующими документами:

- руководством по эксплуатации "Блок микропроцессорный релейной защиты БМРЗ. Руководство по эксплуатации" ДИВГ.648228.080 РЭ;
- паспортом ДИВГ.648228.080 ПС для исполнений, указанных в таблице 1;
- паспортом ДИВГ.648228.084 ПС для исполнений, указанных в таблице 1а;
- руководством оператора "Программный комплекс "Конфигуратор – МТ". Руководство оператора".

В настоящем РЭ приведены следующие приложения:

- приложение А "Схема электрическая подключения";
- приложение Б "Алгоритмы функций защит, автоматики и управления выключателем";
- приложение В "Адресация параметров в АСУ".

ВНИМАНИЕ: В БМРЗ-ТР-61 УСТАНОВЛЕНО БАЗОВОЕ ФУНКЦИОНАЛЬНОЕ ПРОГРАММНОЕ ОБЕСПЕЧЕНИЕ (БФПО) ВЕРСИЯ 61 С ПРОГРАММНЫМ МОДУЛЕМ КОНФИГУРАЦИИ (ПМК) - 61. ЗАВОДСКИЕ ЗНАЧЕНИЯ УСТАВОК ПРИВЕДЕНЫ В П. 2.5. ПАРАМЕТРЫ НАСТРОЙКИ ПОДЛЕЖАТ ИЗМЕНЕНИЮ ПОТРЕБИТЕЛЕМ ПОД КОНКРЕТНОЕ ЗАЩИЩАЕМОЕ ПРИСОЕДИНЕНИЕ!

К работе с БМРЗ-ТР-61 допускается персонал, имеющий допуск не ниже третьей квалификационной группы по электробезопасности, подготовленный в объеме производства работ, предусмотренных эксплуатационной документацией на БМРЗ-ТР-61.

Аттестация персонала на право проведения работ в объеме, предусмотренном эксплуатационной документацией на БМРЗ-ТР-61, проводится эксплуатирующей организацией.

1 Назначение изделия

1.1 Блоки микропроцессорные релейной защиты БМРЗ: БМРЗ-ТР-12-61
 ДИВГ.648228.082-06, БМРЗ-ТР-12-О-61 ДИВГ.648228.082-07, БМРЗ-ТР-13-61
 ДИВГ.648228.082-56, БМРЗ-ТР-13-О-61 ДИВГ.648228.082-57, БМРЗ-ТР-02-61
 ДИВГ.648228.083-06, БМРЗ-ТР-02-О-61 ДИВГ.648228.083-07, БМРЗ-ТР-03-61
 ДИВГ.648228.083-56, БМРЗ-ТР-03-О-61 ДИВГ.648228.083-57, БМРЗ-ТР-12-61
 ДИВГ.648228.086-06, БМРЗ-ТР-12-О-61 ДИВГ.648228.086-07, БМРЗ-ТР-13-61
 ДИВГ.648228.086-56, БМРЗ-ТР-13-О-61 ДИВГ.648228.086-57, БМРЗ-ТР-02-61
 ДИВГ.648228.087-06, БМРЗ-ТР-02-О-61 ДИВГ.648228.087-07, БМРЗ-ТР-03-61
 ДИВГ.648228.087-56, БМРЗ-ТР-03-О-61 ДИВГ.648228.087-57, БМРЗ-ТР-12-М-61
 ДИВГ.648228.182-06, БМРЗ-ТР-12-ОМ-61 ДИВГ.648228.182-07, БМРЗ-ТР-13-М-61
 ДИВГ.648228.182-56, БМРЗ-ТР-13-ОМ-61 ДИВГ.648228.182-57, БМРЗ-ТР-02-М-61
 ДИВГ.648228.183-06, БМРЗ-ТР-02-ОМ-61 ДИВГ.648228.183-07, БМРЗ-ТР-03-М-61
 ДИВГ.648228.183-56, БМРЗ-ТР-03-ОМ-61 ДИВГ.648228.183-57, БМРЗ-ТР-12-М-61
 ДИВГ.648228.186-06, БМРЗ-ТР-12-ОМ-61 ДИВГ.648228.186-07, БМРЗ-ТР-13-М-61
 ДИВГ.648228.186-56, БМРЗ-ТР-13-ОМ-61 ДИВГ.648228.186-57, БМРЗ-ТР-02-М-61
 ДИВГ.648228.187-06, БМРЗ-ТР-02-ОМ-61 ДИВГ.648228.187-07, БМРЗ-ТР-03-М-61
 ДИВГ.648228.187-56, БМРЗ-ТР-03-ОМ-61 ДИВГ.648228.187-57 (далее - блок)

предназначены для выполнения функций релейной защиты, автоматики, сигнализации и управления выключателями силовых понижающих двухобмоточных и трехобмоточных трансформаторов (в том числе с расщепленной обмоткой) с напряжением стороны высшего напряжения (ВН) до 220 кВ включительно, при применении трансформаторов тока с номинальным вторичным током 1 А.

1.2 Основные функциональные возможности блока представлены в таблице 2.

В таблицах принято обозначение значка: "☑" – да, "✘" – нет.

Таблица 2 - Функциональные возможности блока

Наименование функции	Применение	Описание (пункт РЭ)
Специальные функции защиты, автоматики и сигнализации		
Токовая отсечка (ТО)	☑	4.1
Максимальная токовая защита (МТЗ), количество ступеней	3	4.2
Комбинированный пуск МТЗ по напряжению стороны низшего напряжения (НН) (для каждой ступени)	☑	4.2
Удаление токов нулевой последовательности в МТЗ	☑	4.2
Ускорение МТЗ (автоматическое, оперативное)	☑	4.2.7
Токовая защита обратной последовательности (ТЗОП)	☑	4.4
Токовая защита нулевой последовательности (ТЗНП), количество ступеней	2	4.3
ТЗНП по измеренному или расчетному току $3I_0$	☑	4.3
Блокирование ТЗНП при бросках тока намагничивания	☑	4.3
Защита от обрыва фаз (ЗОФ)	☑	4.5
Защита от перегрузки	☑	4.7
Защита от перевозбуждения трансформатора	☑	4.8
Газовая защита силового трансформатора	☑	4.6
Газовая защита устройства регулирования напряжения трансформатора под нагрузкой (РПН)	☑	4.6
Технологические защиты	☑	4.9
Внешние защиты	☑	4.9
Контроль давления элегаза трансформаторов тока (ТТ)	☑	4.10

Продолжение таблицы 2

Наименование функции	Применение	Описание (пункт РЭ)
Функции управления выключателем		
Оперативное управление	☑	4.11
Защита от многократных включений ("прыгания") выключателя	☑	4.12
Трехфазное автоматическое повторное включение (АПВ), количество циклов	2	4.14
Устройство резервирования при отказе выключателя (УРОВ)	☑	4.15
Контроль давления элегаза выключателя	☑	4.10
Сигнализация положения выключателя, с миганием	☑	4.18.4
Контроль цепей сигналов "РПО", "РПВ", "РПВ 2", времени отключения, времени взвода пружины	☑	4.16
Защита электромагнитов выключателя от длительного протекания тока	☑	4.17
Учет ресурса выключателя	☑	5.3
Диагностика состояния электромагнитов отключения и включения	☑	4.17
Общие функции управления, автоматики и сигнализации		
Обобщенная вызывная сигнализация	☑	4.18.1
Сигнализация аварийного отключения	☑	4.18.2
Отображение измеряемых и расчетных параметров	☑	5.1
Количество программ уставок	2	5.2
Система самодиагностики	☑	5.4
Счетчики событий и аварий	☑	5.5
Регистрация максимальных значений токов	☑	5.6
Регистрация аварийных осциллограмм	☑	5.7
Ведение журналов сообщений и аварий	☑	5.8
Возможность создания дополнительных алгоритмов	☑	3.1
Дополнительные каналы измерений	2	3.2.4
Набор пусковых органов с регулируемыми уставками	35	3.2.4
Набор регулируемых уставок по времени	10	3.2.5
Набор регулируемых длительных (60000 с или 60000 мин) уставок по времени	3	3.2.6
Набор изменяемых программных ключей	10	3.2.7
Назначаемые дискретные входы	14	2.3, 3.1
Назначаемые выходные реле	9	2.4, 3.1
Назначаемые светодиоды	16	3.1
Назначаемые кнопки пульта	2	3.1
Настраиваемый состав аварийных осциллограмм	☑	3.1
Настраиваемый состав записей журналов сообщений и аварий	☑	3.1

1.3 Блок применяется в схемах трехфазного подключения ТТ по схеме звезда, независимо от схемы соединения обмоток силового трансформатора. Допускается использовать двухфазное подключение ТТ только для обмоток силового трансформатора, соединенных по схеме «треугольник», при этом ТТ подключаются к фазам А, С, на вход блока фазы В должен быть подан в противофазе суммарный ток фаз А и С.

1.4 В блоке предусмотрена возможность измерения постоянного тока электромагнита включения выключателя и двух электромагнитов отключения, при этом функция защиты электромагнитов от длительного протекания тока работает без применения дополнительных внешних токовых реле и реле времени.

2 Технические характеристики

2.1 Оперативное питание

2.1.1 Питание блока осуществляется от источника переменного, постоянного или выпрямленного тока. Диапазон напряжения питания от 60 до 264 В. Блок устойчив к перенапряжениям в цепи питания с амплитудой до 390 В.

2.1.2 Подробные технические характеристики по оперативному питанию блока приведены в руководстве по эксплуатации ДИВГ.648228.080 РЭ.

2.2 Аналоговые входы

2.2.1 Блок содержит 15 аналоговых входов, параметры которых приведены в таблице 3.

2.2.2 Подробные технические характеристики аналоговых входов приведены в руководстве по эксплуатации ДИВГ.648228.080 РЭ.

2.2.3 Схема электрическая подключения приведена в приложении А.

Таблица 3 - Аналоговые входы

Наименование сигнала		Адрес	Диапазон контролируемых значений	Обозначение в функциональных схемах
1	Ток фазы А	11/1, 11/2	0,065 - 130,000 А	Ia
2	Ток фазы В	11/3, 11/4	0,065 - 130,000 А	Ib
3	Ток фазы С	11/5, 11/6	0,065 - 130,000 А	Ic
4	Напряжение U_{AB} стороны НН1*	12/1, 12/2	1 - 264 В	U_{AB} НН1
5	Напряжение U_{BC} стороны НН1	12/3, 12/4	1 - 264 В	U_{BC} НН1
6	Резервный канал измерения напряжения	12/5, 12/6	1 - 264 В	U_K
7	Напряжение U_{AB} стороны НН2	13/1, 13/2	1 - 264 В	U_{AB} НН2
8	Напряжение U_{BC} стороны НН2	13/3, 13/4	1 - 264 В	U_{BC} НН2
9	Ток нейтрали трансформатора	13/5, 13/6	0,065 - 130,000 А	3I0
10	Напряжение U_{AB} стороны НН3	14/1, 14/2	1 - 264 В	U_{AB} НН3
11	Напряжение U_{BC} стороны НН3	14/3, 14/4	1 - 264 В	U_{BC} НН3
12	Резервный канал измерения тока	14/5, 14/6	0,004 - 5,000 А	I_K
13	Напряжение шунта цепи электромагнита включения выключателя**	15/1, 15/2	0,375 - 75,000 мВ***	$U_{Ш}$ ЭВ
			0,375 - 53,000 мВ****	
14	Напряжение шунта цепи электромагнита 1 отключения выключателя**	15/3, 15/4	0,375 - 75,000 мВ***	$U_{Ш}$ ЭО1
			0,375 - 53,000 мВ****	
15	Напряжение шунта цепи электромагнита 2 отключения выключателя**	15/5, 15/6	0,375 - 75,000 мВ***	$U_{Ш}$ ЭО2
			0,375 - 53,000 мВ****	

* При применении трехмоточного трансформатора напряжение стороны среднего напряжения (СН) может быть подключено к любому из входов НН1, НН2, НН3.

** Измерение тока электромагнитов осуществляется косвенно через измерение напряжения шунта измерительного, включенного в токовую цепь, с последующим автоматическим пересчетом с учетом сопротивления шунта. Рекомендации по характеристикам шунтов измерительных приведены в п. 4.17.

*** Указаны значения для постоянного тока.

**** Указаны значения для переменного тока.

В таблице 3 и далее принято обозначение адреса ХХ/У, где ХХ - маркировка соединителя, У - номер контакта.

2.3 Дискретные входы

2.3.1 Перечень дискретных входов приведен в таблице 4.

2.3.2 Характеристики дискретных входов приведены в руководстве по эксплуатации ДИВГ.648228.080 РЭ.

Таблица 4 - Дискретные входы

Наименование сигнала		Функция сигнала	Программируемый вход	Адрес
1	[Я1] Квитирование	Квитирование сигнализации	<input checked="" type="checkbox"/>	31/1, 31/16
2	[Я2] Программа 2	Выбор второй программы уставок	<input checked="" type="checkbox"/>	31/2, 31/16
3	[Я3] Вход	Свободно назначаемый вход	<input checked="" type="checkbox"/>	31/3, 31/16
4	[Я4] Откл. от ДЗТ	Отключение от дифференциальной защиты с торможением (ДЗТ)	<input checked="" type="checkbox"/>	31/4, 31/16
5	[Я5] Откл. от ВнЗ	Отключение от внешних защит (ВнЗ)	<input checked="" type="checkbox"/>	31/5, 31/16
6	[Я6] Откл. от ДгЗ	Отключение от дуговой защиты (ДгЗ)	<input checked="" type="checkbox"/>	31/6, 31/16
7	[Я7] Откл. от УРОВ	Отключение от УРОВ	<input checked="" type="checkbox"/>	31/7, 31/16
8	[Я8] РПВ НН1	Реле повторитель включенного состояния выключателя (РПВ) стороны НН1	<input checked="" type="checkbox"/>	31/8, 31/16
9	[Я9] РПВ НН2	РПВ стороны НН2	<input checked="" type="checkbox"/>	31/9, 31/16
10	[Я10] Рем. реж. Q	Ремонтный режим выключателя	<input checked="" type="checkbox"/>	31/10, 31/16
11	[Я11] 1 ст. P<SF6 Q	Срабатывание датчика первой ступени давления элегаза в выключателе	<input checked="" type="checkbox"/>	31/11, 31/16
12	[Я12] 2 ст. P<SF6 Q	Срабатывание датчика второй ступени давления элегаза в выключателе	<input checked="" type="checkbox"/>	31/12, 31/16
13	[Я13] Вход	Свободно назначаемый вход	<input checked="" type="checkbox"/>	31/13, 31/16
14	[Я14] ПОН НН1	Сигнал внешнего пускового органа напряжения (ПОН) стороны НН1	<input checked="" type="checkbox"/>	31/14, 31/16
15	[Я15] ПОН НН2	Сигнал внешнего пускового органа напряжения стороны НН2	<input checked="" type="checkbox"/>	31/15, 31/16
16	[Я16] Неиспр. охл.	Неисправность системы охлаждения	<input checked="" type="checkbox"/>	33/1, 33/16
17	[Я17] Перегрев сигн.	Срабатывание датчика перегрева на сигнализацию	<input checked="" type="checkbox"/>	33/2, 33/16
18	[Я18] Перегрев откл.	Срабатывание датчика перегрева на отключение	<input checked="" type="checkbox"/>	33/3, 33/16
19	[Я19] Мин.ур.мас.Тр	Срабатывание датчика минимального уровня масла в баке трансформатора	<input checked="" type="checkbox"/>	33/4, 33/16
20	[Я20] Макс.ур.мас.Тр	Срабатывание датчика максимального уровня масла в баке трансформатора	<input checked="" type="checkbox"/>	33/5, 33/16
21	[Я21] Мин.ур.мас.РПН	Срабатывание датчика минимального уровня масла в баке РПН	<input checked="" type="checkbox"/>	33/6, 33/16
22	[Я22] Блок. РПН по Т	Блокировка РПН по температуре	<input checked="" type="checkbox"/>	33/7, 33/16
23	[Я23] Пред.кл.откл.	Отключение трансформатора при срабатывании предохранительного клапана	<input checked="" type="checkbox"/>	33/8, 33/16
24	[Я24] Вход	Свободно назначаемый вход	<input checked="" type="checkbox"/>	33/9, 33/16
25	[Я25] Вход		<input checked="" type="checkbox"/>	33/10, 33/16
26	[Я26] Вход		<input checked="" type="checkbox"/>	33/11, 33/16
27	[Я27] Вход		<input checked="" type="checkbox"/>	33/12, 33/16

Продолжение таблицы 4

Наименование сигнала		Функция сигнала	Программируемый вход	Адрес
28	[Я28] Вход	Свободно назначаемый вход	<input checked="" type="checkbox"/>	33/13, 33/16
29	[Я29] Вход		<input checked="" type="checkbox"/>	33/14, 33/16
30	[Я30] Вход		<input checked="" type="checkbox"/>	33/15, 33/16
31	[Я31] РПО	Реле положения выключателя - отключено	✗	41/1, 41/2
32	[Я32] РПВ	Реле положения выключателя - включено	✗	41/3, 41/4
33	[Я33] ОУ Отключить	Оперативное управление выключателем - отключение	✗	41/5, 41/6
34	[Я34] ОУ Включить	Оперативное управление выключателем - включение	✗	41/7, 41/8
35	[Я35] Ав.ШП/Пружина	Контроль готовности привода выключателя	✗	41/9, 41/10
36	[Я36] РПВ 2	РПВ 2	<input checked="" type="checkbox"/>	41/11, 41/12
37	[Я37] Вход	Свободно назначаемый вход	<input checked="" type="checkbox"/>	41/13, 41/14
38	[Я38] Вход		<input checked="" type="checkbox"/>	41/15, 41/16
39	[Я39] ГЗ Тр. 1ст.	Первая ступень газовой защиты силового трансформатора	✗	43/1, 43/2
40	[Я40] ГЗ Тр. 2ст.	Вторая ступень газовой защиты силового трансформатора	✗	43/3, 43/4
41	[Я41] ГЗ РПН	Газовая защита (ГЗ) РПН	<input checked="" type="checkbox"/>	43/5, 43/6
42	[Я42] Пер. ГЗ2 на сиг	Перевод второй ступени ГЗ трансформатора на сигнализацию	<input checked="" type="checkbox"/>	43/7, 43/8
43	[Я43] Вход	Свободно назначаемый вход	<input checked="" type="checkbox"/>	43/9, 43/10
44	[Я44] Вход		<input checked="" type="checkbox"/>	43/11, 43/12
45	[Я45] Вход		<input checked="" type="checkbox"/>	43/13, 43/14
46	[Я46] Вход		<input checked="" type="checkbox"/>	43/15, 43/16

2.3.3 Для программируемых дискретных входов возможно изменение функционального назначения с помощью программного комплекса "Конфигуратор - МТ".

2.3.4 Любой дискретный вход может быть назначен на свободно назначаемое выходное реле, обработан в соответствии с алгоритмами дополнительных функциональных схем, назначен на входной сигнал функциональных схем БФПО.

2.4 Дискретные выходы

2.4.1 Перечень дискретных выходов приведен в таблице 5.

2.4.2 Характеристики дискретных выходов приведены в руководстве по эксплуатации ДИВГ.648228.080 РЭ.

Таблица 5 - Дискретные выходы

Наименование сигнала		Контакт	Функция сигнала	Программируемый выход	Адрес
1	[К1] МТЗ пуск 1 ст.	Замыкающий (нормально разомкнутый)	Пуск первой ступени МТЗ	<input checked="" type="checkbox"/>	32/1, 32/2
2	[К2] МТЗ пуск 1 ст.			<input checked="" type="checkbox"/>	32/3, 32/4

Продолжение таблицы 5

Наименование сигнала		Контакт	Функция сигнала	Программируемый выход	Адрес
3	[K3] Неиспр.выкл.	Замыкающий (нормально разомкнутый)	Неисправность выключателя	<input checked="" type="checkbox"/>	32/5, 32/6
4	[K4] Сраб. защ.		Срабатывание защит	<input checked="" type="checkbox"/>	32/7, 32/8
5	[K5] Сраб. защ.			<input checked="" type="checkbox"/>	32/9, 32/10
6	[K6] Сраб. защ.		Пуск охлаждения	<input checked="" type="checkbox"/>	32/11, 32/12
7	[K7] Пуск охл.			<input checked="" type="checkbox"/>	32/13, 32/14
8	[K8] Блок. РПН		Блокировка РПН	<input checked="" type="checkbox"/>	32/15, 32/16
9	[K9] Выход		Свободно назначаемое реле	<input checked="" type="checkbox"/>	34/1, 34/2
10	[K10] Выход			<input checked="" type="checkbox"/>	34/3, 34/4
11	[K11] Выход			<input checked="" type="checkbox"/>	34/5, 34/6
12	[K12] Выход			<input checked="" type="checkbox"/>	34/7, 34/8
13	[K13] Выход	Размыкающий (нормально замкнутый)	Свободно назначаемое реле	<input checked="" type="checkbox"/>	34/9, 34/10
14	[K14] Выход	<input checked="" type="checkbox"/>		34/11, 34/12	
15	[K15] Выход	Замыкающий (нормально разомкнутый)		<input checked="" type="checkbox"/>	34/13, 34/14
16	[K16] Выход		<input checked="" type="checkbox"/>	34/15, 34/16	
17	[K17] Q включен	Оптоэлектронное реле	Указатель положения выключателя стороны ВН - включен	<input type="checkbox"/>	42/1, 42/2
18	[K18] Q отключен		Указатель положения выключателя стороны ВН - отключен	<input type="checkbox"/>	42/3, 42/4
19	[K19] Отключить	Замыкающий (нормально разомкнутый)	Отключение выключателя стороны ВН	<input type="checkbox"/>	42/5, 42/6
20	[K20] Включить		Включение выключателя стороны ВН	<input type="checkbox"/>	42/7, 42/8
21	[K21] Отключить		Отключение выключателя	<input checked="" type="checkbox"/>	42/9, 42/10
22	[K22] Отключить			<input checked="" type="checkbox"/>	42/11, 42/12
23	[K23] Защ. ЭВ ЭО1		Срабатывание защиты от перегрузки электромагнита включения (ЭВ), электромагнита отключения 1 (ЭО1)	<input checked="" type="checkbox"/>	42/13, 42/14
24	[K24] Защ. ЭО2		Срабатывание защиты от перегрузки ЭО2	<input checked="" type="checkbox"/>	42/15, 42/16
25	[K25] УРОВ		Срабатывание УРОВ	<input type="checkbox"/>	44/1, 44/2
26	[K26] УРОВ			<input checked="" type="checkbox"/>	44/3, 44/4
27	[K27] УРОВ			<input checked="" type="checkbox"/>	44/5, 44/6
28	[K28] Выход		Свободно назначаемое реле	<input checked="" type="checkbox"/>	44/7, 44/8
29	[K29] Отказ БМРЗ	Размыкающий (нормально замкнутый)	Отказ блока	<input checked="" type="checkbox"/>	44/9, 44/10
30	[K30] Отказ БМРЗ			<input type="checkbox"/>	44/11, 44/14
31	[K31] Вызов	Замыкающий (нормально разомкнутый)	Вызывная сигнализация	<input type="checkbox"/>	44/12, 44/14
32	[K32] Авар.откл.		Аварийная сигнализация	<input type="checkbox"/>	44/13, 44/14

2.4.3 Для программируемых дискретных выходов возможно изменение функционального назначения с помощью программного комплекса "Конфигуратор - МТ".

2.5 Характеристики функций блока

2.5.1 Параметры уставок функций защит, автоматики и сигнализации приведены в таблице 6.

Таблица 6 - Параметры уставок

Уставка	Обозначение	Заводская установка ¹⁾	Диапазон значений	Дискретность
Коэффициенты трансформации				
Коэффициенты трансформации фазных ТТ	Ктр I	1	1 - 25000	1
Коэффициент трансформации ТТ нулевой последовательности	Ктр 3I0	1	1 - 25000	1
Коэффициенты трансформации трансформаторов напряжения	Ктр U _{нн1} , U _{нн2} , U _{нн3}	1	1 - 3000	1
Токовая отсечка, максимальная токовая защита				
Ток срабатывания токовой отсечки, А	ТО РТ	1,00	0,20 - 100,00	0,01
Ток срабатывания первой ступени МТЗ (Кв ² от 0,95 до 0,98), А	МТЗ РТ1	1,00	0,20 - 100,00	0,01
Ток срабатывания второй ступени МТЗ (Кв от 0,95 до 0,98), А	МТЗ РТ2	1,00	0,20 - 100,00	0,01
Ток срабатывания третьей ступени МТЗ (Кв от 0,95 до 0,98), А	МТЗ РТ3	1,00	0,20 - 100,00	0,01
Напряжение срабатывания минимального ПО линейного напряжения стороны НН1 (Кв от 1,03 до 1,07), В	МТЗ РН Ул 1	70	20 - 80	1
Напряжение срабатывания минимального ПО линейного напряжения стороны НН2 (Кв от 1,03 до 1,07), В	МТЗ РН Ул 2	70	20 - 80	1
Напряжение срабатывания минимального ПО линейного напряжения стороны НН3 (Кв от 1,03 до 1,07), В	МТЗ РН Ул 3	70	20 - 80	1
Напряжение срабатывания максимального ПО напряжения U2 стороны НН1 (Кв от 0,95 до 0,98), В	МТЗ РН U2 1	5	5 - 20	1
Напряжение срабатывания максимального ПО напряжения U2 стороны НН2 (Кв от 0,95 до 0,98), В	МТЗ РН U2 2	5	5 - 20	1
Напряжение срабатывания максимального ПО напряжения U2 стороны НН3 (Кв от 0,95 до 0,98), В	МТЗ РН U2 3	5	5 - 20	1
Выдержка времени токовой отсечки, с	ТО Т	1,00	0,00 - 10,00	0,01
Выдержка времени первой ступени МТЗ, с	МТЗ Т1	1,00	0,00 - 10,00	0,01
Выдержка времени второй ступени МТЗ, с	МТЗ Т2	1,00	0,10 - 180,00	0,01

Продолжение таблицы 6

Уставка	Обозначение	Заводская установка ¹⁾	Диапазон значений	Дискретность
Выдержка времени третьей ступени МТЗ, с	МТЗ Т3	10,00	0,10 - 180,00	0,01
Выдержка времени срабатывания ускорения МТЗ (УМТЗ), с	УМТЗ Т	0,10	0,00 - 1,00	0,01
Ввод ТО	S101	0	КЛЮЧ	-
Ввод первой ступени МТЗ	S102	0	КЛЮЧ	-
Ввод второй ступени МТЗ	S103	0	КЛЮЧ	-
Ввод третьей ступени МТЗ	S104	0	КЛЮЧ	-
Ввод МТЗ 3 на отключение	S117	0	КЛЮЧ	-
Ввод УМТЗ	S106	0	КЛЮЧ	-
Ввод ПОН по Ул МТЗ 1	S120	0	КЛЮЧ	-
Ввод ПОН по Ул МТЗ 2	S121	0	КЛЮЧ	-
Ввод ПОН по U2 МТЗ 1	S123	0	КЛЮЧ	-
Ввод ПОН по U2 МТЗ 2	S124	0	КЛЮЧ	-
Ввод внешнего ПОН МТЗ 1	S122	0	КЛЮЧ	-
Ввод внешнего ПОН МТЗ 2	S125	0	КЛЮЧ	-
Токовая защита нулевой последовательности				
Ток срабатывания первой ступени ТЗНП (Кв от 0,95 до 0,98), А	ТЗНП РТ1	0,40	0,05 - 40,00	0,01
Ток срабатывания второй ступени ТЗНП (Кв от 0,95 до 0,98), А	ТЗНП РТ2	0,40	0,05 - 40,00	0,01
Коэффициент блокировки ТЗНП по ИПБ	ТЗНП ИПБ К	0,15	0,10 - 0,40	0,01
Выдержка времени первой ступени ТЗНП, с	ТЗНП Т1	1,00	0,00 - 60,00	0,01
Выдержка времени второй ступени ТЗНП, с	ТЗНП Т2	1,00	0,10 - 180,00	0,01
Выдержка времени ускоренной ТЗНП, с	Уск. ТЗНП Т	0,10	0,00 - 1,00	0,01
ТЗНП по расчетному току $3I_0$	S217	0	КЛЮЧ	-
Ввод первой ступени ТЗНП	S211	0	КЛЮЧ	-
Ввод второй ступени ТЗНП	S212	0	КЛЮЧ	-
Ввод ТЗНП 2 на отключение	S213	0	КЛЮЧ	-
Блокировка ТЗНП 1 по ИПБ	S218	1	КЛЮЧ	-
Блокировка ТЗНП 2 по ИПБ	S219	1	КЛЮЧ	-
Ввод ускоренной ТЗНП	S200	0	КЛЮЧ	-
Токовая защита обратной последовательности				
Ток срабатывания ТЗОП (Кв от 0,95 до 0,98), А	ТЗОП РТ	0,40	0,07 - 40,00	0,01
Выдержка времени срабатывания ТЗОП, с	ТЗОП Т	1,00	0,00 - 180,00	0,01
Ввод ТЗОП	S110	0	КЛЮЧ	-

Продолжение таблицы 6

Уставка	Обозначение	Заводская установка ¹⁾	Диапазон значений	Дискретность
Защита от обрыва фаз				
Уставка срабатывания ЗОФ по отношению тока обратной к току прямой последовательности (Кв от 0,95 до 0,98)	ЗОФ К	0,50	0,10 - 1,00	0,01
Выдержка времени срабатывания ЗОФ, с	ЗОФ Т	5,00	0,10 - 600,00	0,01
Ввод ЗОФ	S41	0	ключ	-
Ввод действия ЗОФ на отключение	S40	0	ключ	-
Газовая защита				
Выдержка времени срабатывания первой ступени ГЗ трансформатора, с	ГЗ Тр. Т1	0,01	0,00 - 60,00	0,01
Выдержка времени срабатывания второй ступени ГЗ трансформатора, с	ГЗ Тр. Т2	0,01	0,00 - 60,00	0,01
Выдержка времени срабатывания ГЗ РПН, с	ГЗ РПН Т	0,01	0,00 - 60,00	0,01
Защита от перегрузки				
Ток срабатывания защиты от перегрузки (Кв от 0,8 до 0,9), А	Перегр.РТ	1,20	0,20 - 40,00	0,01
Выдержка времени срабатывания первой ступени защиты от перегрузки, с	Перегр.Т1	60,00	1,00 - 600,00	0,01
Выдержка времени срабатывания второй ступени защиты от перегрузки, мин	Перегр. Т2	60	10 - 240	1
Ввод первой ступени защиты от перегрузки	S137	0	ключ	-
Ввод второй ступени защиты от перегрузки	S138	0	ключ	-
Ввод действия первой ступени защиты от перегрузки на вызов	S301	0	ключ	-
Ввод действия второй ступени защиты от перегрузки на вызов	S302	0	ключ	-
Защита от перевозбуждения трансформатора				
Уставка срабатывания первой ступени защиты от перевозбуждения (Кв от 0,98 до 0,99), ое (относительная единица)	ПВ U/F1	1,400	1,100 - 1,800	0,001
Уставка пуска обратозависимой ступени, ое	ПВ U/F2	1,200	1,100 - 1,800	0,001
Количество точек обратозависимой ступени	ПВ U/F N	4	3 - 8	1
Допустимая магнитная индукция (точка 1 - 8), ое ³⁾	ПВ U/F K1 - ПВ U/F K8	-	1,000 - 3,000	0,001
Продолжительность перегрузки (точка 1 - 8), с	ПВ U/F T1 - ПВ U/F T8	-	0,1 - 6000,0	0,1
Выдержка времени первой ступени, с	ПВ U/F Т	20,0	0,1 - 600,0	0,1
Постоянная времени охлаждения трансформатора, с	ПВ U/F Тохл	0	0 - 3600	1
Ввод первой ступени защиты от перевозбуждения	S722	0	ключ	-

Продолжение таблицы 6

Уставка	Обозначение	Заводская установка ¹⁾	Диапазон значений	Дискретность
Ввод второй ступени защиты от перевозбуждения	S723	0	ключ	-
Устройство резервирования при отказе выключателя				
Уставка пуска УРОВ по току (Кв от 1,03 до 1,07), А	УРОВ РТ	0,07	0,07 - 1,00	0,01
Выдержка времени срабатывания УРОВ, с	УРОВ Т	1,00	0,10 - 2,00	0,01
Ввод УРОВ	S44	0	ключ	-
УРОВ без контроля сигнала "РПО"	S45	0	ключ	-
Ввод ускорения УРОВ при блокировании отключения выключателя по снижению давления элегаза	S451	0	ключ	-
Контроль давления элегаза				
Максимально допустимый ток отключения при аварийном снижении давления элегаза в выключателе (Кв от 1,03 до 1,07), А	SF6 откл. РТ	0,10	0,10 - 20,00	0,01
Выдержка времени отключения при аварийном снижении давления элегаза в выключателе, с	SF6 откл. Т	1,00	0,10 - 10,00	0,01
Ввод отключения выключателя при аварийном снижении давления элегаза в выключателе	S734	0	ключ	-
Ввод отключения выключателя при аварийном снижении давления элегаза в ТТ	S221	0	ключ	-
Ввод подтверждения второй ступени от первой ступени снижения давления элегаза в ТТ	S731	0	ключ	-
Ввод подтверждения второй ступени от первой ступени снижения давления элегаза в выключателе	S732	0	ключ	-
Автоматическое повторное включение				
Выдержка времени срабатывания первого цикла АПВ, с	АПВ Т1	1,00	0,30 - 10,00	0,01
Выдержка времени срабатывания второго цикла АПВ, с	АПВ Т2	10,00	0,30 - 300,00	0,01
Выдержка времени готовности АПВ после включения выключателя, с	АПВ Т4	12,00	1,00 - 30,00	0,01
Ввод первого цикла АПВ	S311	0	ключ	-
Ввод второго цикла АПВ	S31	0	ключ	-
Автоматика управления выключателем				
Задержка времени на возврат сигнала отключения выключателя, с	Откл. Т	0,25	0,10 - 0,25	0,01
Длительность импульсной команды отключения, с	Откл. Тимп	0,25	0,25 - 10,00	0,01
Длительность импульсной команды включения, с	Вкл. Тимп	1,00	0,25 - 10,00	0,01
Вывод АУВ	S700	0	ключ	-

Продолжение таблицы 6

Уставка	Обозначение	Заводская установка ¹⁾	Диапазон значений	Дискретность
Оперативное отключение без контроля режимов	S780	0	ключ	-
Ввод блокировки управления выключателем с лицевой панели	S781	0	ключ	-
Ввод импульсного способа выдачи команды управления выключателем	S710	0	ключ	-
Защита электромагнитов выключателя от длительного протекания тока				
Сопротивления шунта измерения тока ЭВ, МОм	Рш эв	7,50	3,00 - 10,00	0,01
Сопротивления шунта измерения тока ЭО1, МОм	Рш эо1	7,50	3,00 - 10,00	0,01
Сопротивления шунта измерения тока ЭО2, МОм	Рш эо2	7,50	3,00 - 10,00	0,01
Номинальный ток электромагнита включения (Кв от 0,8 до 0,95), А	ЭВ Iном	1,0	0,5 - 15,0	0,1
Номинальный ток ЭО1 (Кв от 0,8 до 0,95), А	ЭО1 Iном	1,0	0,5 - 15,0	0,1
Номинальный ток ЭО2 (Кв от 0,8 до 0,95), А	ЭО2 Iном	1,0	0,5 - 15,0	0,1
Выдержка времени срабатывания защиты от длительного протекания тока, с	ЭМ Т	7,00	0,10 - 10,00	0,01
Ввод диагностики ЭМУ	S400	0	ключ	-
Ввод действия диагностики ЭМУ на вызывную сигнализацию	S401	0	ключ	-
Учет ресурса выключателя				
Номинальный ток выключателя, А	Q Iном	0,30	0,30 - 4,00	0,01
Номинальный ток отключения, А	Q Iо.ном	5,00	0,10 - 100,00	0,01
Текущий (начальный) ресурс, %	Тек. ресурс	0	0 - 100	1
Механический ресурс, циклов ВО	Q МР	50 000	0 - 100 000	1
Коммутационный ресурс при номинальном токе, циклов ВО	Q КР ном	50 000	0 - 100 000	1
Коммутационный ресурс выключателя при номинальном токе отключения, циклов ВО	Q КР о.ном	100	0 - 500	1
Полное время отключения, с	Тоткл. полн.	0,05	0,01 - 1,00	0,01
Функции диагностики				
Выдержка времени диагностики положения выключателя, с	Неисп. Т1	10,00	0,10 - 30,00	0,01
Выдержка времени контроля готовности привода, с	Неисп. Т2	20,00	0,10 - 30,00	0,01
Ввод контроля цепи сигнала "РПВ 2"	S416	0	ключ	-
Контакт сигнала "Ав.ШП/Пружина"	S712	0	0 - НО, 1 - НЗ	-
Тип привода электромагнита включения	S713	0	ключ	-
Прочие функции				
Длительность записи осциллограммы, с	Осц.Т	3,00	0,10 - 120,00	0,01
Задержка времени возврата со второй на первую программу уставок, с	Пр.2 Т	0,01	0,01 - 10,00	0,01

Продолжение таблицы 6

Уставка	Обозначение	Заводская установка ¹⁾	Диапазон значений	Дискретность
Вывод мигания "Q включен"	S10	0	КЛЮЧ	-
Ввод режима переключения программы уставок импульсными командами	S717 ⁴⁾	0	КЛЮЧ	-
¹⁾ Для программных ключей значение заводской установки 0 - функция выведена, 1 - функция введена. ²⁾ Кв - коэффициент возврата. ³⁾ Меньшее значение уставки должно соответствовать уставке с меньшим номером. ⁴⁾ Не передается в АСУ.				

3 Конфигурирование блока

3.1 Общие принципы

3.1.1 Возможности блока позволяют проектным и пусконаладочным организациям на основе логических сигналов типовых и фиксированных функциональных схем защит и автоматики учитывать индивидуальные особенности проекта защищаемого присоединения.

3.1.2 Программное обеспечение, созданное предприятием-изготовителем, является базовым функциональным программным обеспечением, в нем реализованы функции защит и автоматики, сигнализации, сервисные функции и функции диагностики. Изменение БФПО возможно только на предприятии-изготовителе. Состав функций БФПО приведен в разделе 4 и в приложении Б.

3.1.3 Для настройки блока следует использовать программный комплекс "Конфигуратор - МТ". Программный комплекс "Конфигуратор - МТ" позволяет создавать настройку без непосредственного подключения к блоку, сохранять ее в файле персонального компьютера, загружать ее в блок, просматривать состояние блока и считывать с него накопительную информацию.

3.1.4 Вся заданная настройка блока хранится в составе программного модуля конфигурации. ПМК включает в себя:

- уставки защит и автоматики;
- настройки таблицы подключений и таблицы назначений блока;
- дополнительные функциональные схемы ПМК (далее - схемы ПМК);
- настройки связи блока с АСУ/ПЭВМ и функций синхронизации времени блока.

3.1.5 В приложении Б функциональные схемы, реализованные в ПМК, выделены пунктирной линией с обозначением "ПМК". В ПМК хранятся настройки программируемых дискретных входов и выходов. При создании нового ПМК предыдущие настройки ПМК не сохраняются.

3.1.6 Структура взаимосвязей элементов представлена на рисунке 1.

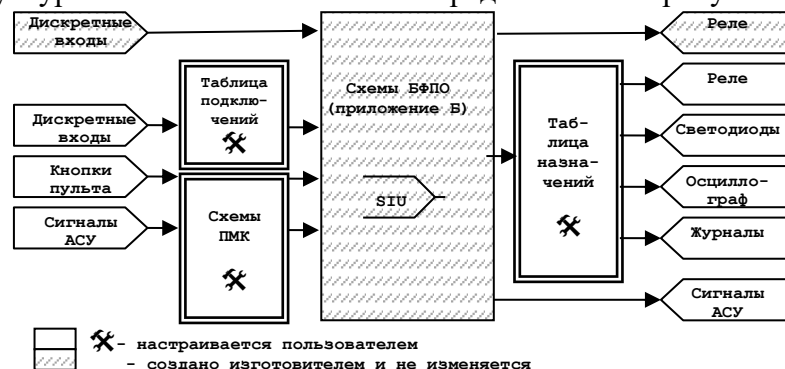


Рисунок 1 - Схема настройки блока

3.1.7 Таблица подключений (рисунок 2) позволяет назначать дискретные входы входным сигналам функциональных схем БФПО (обозначаемых "SIU"), перечень которых приведен в п. 3.2.2.

3.1.8 Назначение дискретных входов в таблице подключений блока производится в виде перекрестной связи между дискретным входом (графа) и входным сигналом функциональных схем БФПО (строка), как это показано на рисунке 2 (пример назначения свободно назначаемого дискретного входа "[Я6] Вход" на входной сигнал функциональных схем БФПО "Квитир. внеш."). Допускается прямое либо инверсное подключение дискретного входа.

Дискретные входы										Входные сигналы БФПО	
1	2	3	4	5	6	7	8	9	10		
										<input type="checkbox"/> [Я6] Вход Назначаемый дискретный вход	<input type="checkbox"/> Отключение от ВФЗ
										<input type="checkbox"/> Квитир. внеш.	
										<input type="checkbox"/> Блок. Ав. откл.	
										<input type="checkbox"/> Вызов польз.	
										<input type="checkbox"/> РПВ 2	
										<input type="checkbox"/> Ав. ТН откл.	

Рисунок 2 - Таблица подключений

3.1.9 Дополнительные функциональные схемы ("Схемы ПМК") позволяют выполнить логическую обработку (в том числе и формирование выдержек времени) сигналов дискретных входов, назначаемых кнопок лицевой панели, входных сигналов АСУ, выходных сигналов функциональных схем БФПО, и назначить полученные в результате обработки сигналы входным сигналам функциональных схем БФПО ("SIU"), передать их в АСУ, в таблицу назначений выходных сигналов.

3.1.10 Таблица назначений (рисунок 3) позволяет:

- использовать свободно назначаемые выходные реле для привязки к ним сигналов с дискретных входов блока и логических сигналов функциональных схем;
- выполнять настройку светодиодов;
- выполнять настройку состава осциллограмм;
- создавать дополнительные записи для журнала сообщений и журнала аварий.

3.1.11 Назначение выходных сигналов в таблице назначений блока производится в виде перекрестной связи между сигналом (строка) и назначаемой на него функцией (графа), как это показано на рисунке 3 (пример назначения выходного сигнала "Реле Вызов" на свободно назначаемое реле "[К8] Выход").

Тип сигнала	Сигнал	Выходные реле										Светодиоды										Журнал											
		1	2	3	От	5	6	7	8	9	10	Гт	Вз	Вк	От	Му	F1	F2	C1	C2	C3	C4	C5	C6	C7	C8	C9	C10	О	С	Ц	сообщений	аварий
<input type="checkbox"/> Самопроизвольное откл.																																	
<input type="checkbox"/> Квитирование сигн.																																	
<input type="checkbox"/> Аварийного отключения																																	
<input type="checkbox"/> Формирование вызова	<input type="checkbox"/> Реле вызов																																
<input type="checkbox"/> Диагностика																																	
<input type="checkbox"/> Контроль цепей ТН																																	
<input type="checkbox"/> Программа уставок																																	

Рисунок 3 - Таблица назначений

3.1.12 Полное описание возможностей программного комплекса "Конфигуратор - МТ", функциональных элементов схем и процессов работы с программным комплексом приведено в руководстве оператора "Программный комплекс "Конфигуратор - МТ". Руководство оператора".

3.2 Реализация

3.2.1 Входные сигналы АСУ, поступающие в блок по цифровым каналам передачи данных и доступные для использования при создании дополнительных функциональных схем, приведены в таблице 7. Информация по организации связи блока с АСУ приведена в руководстве по эксплуатации ДИВГ.648228.080 РЭ.

Таблица 7 - Входные сигналы АСУ

Наименование сигнала		Функция сигнала
1	АСУ_Включить	Включение выключателя из АСУ
2	АСУ_Отключить	Отключение выключателя из АСУ
3	АСУ_Квитирование	Квитирование сигнализации из АСУ
4	АСУ_Осциллограф	Пуск осциллографа из АСУ
5	АСУ_Программа 1	Переключение на первую программу уставок из АСУ
6	АСУ_Программа 2	Переключение на вторую программу уставок из АСУ
7	АСУ_Вход 1	Назначаемая команда из АСУ
8	АСУ_Вход 2	
9	АСУ_Вход 3	
10	АСУ_Вход 4	
11	АСУ_Вход 5	
12	АСУ_Вход 6	
13	АСУ_Вход 7	
14	АСУ_Вход 8	

3.2.2 Входные сигналы функциональных схем БФПО, доступные для использования в таблице подключений и при создании дополнительных функциональных схем, приведены в таблице 8.

Таблица 8 - Входные сигналы функциональных схем БФПО

Наименование сигнала	Функция сигнала
Токовая отсечка и максимальная токовая защита (рисунки Б.1, Б.2)	
ТО блок.	Блокирование токовой отсечки
МТЗ 1 блок.	Блокирование первой ступени МТЗ
МТЗ 2 блок.	Блокирование второй ступени МТЗ
МТЗ 3 блок.	Блокирование третьей ступени МТЗ
РПВ НН1	Реле положения вводного выключателя стороны НН1 - включено
РПВ НН2	Реле положения вводного выключателя стороны НН2 - включено
РПВ НН3	Реле положения вводного выключателя стороны НН3 - включено
ПОН НН1	Сигнал внешнего пускового органа напряжения (ПОН) стороны НН1
ПОН НН2	Сигнал внешнего ПОН стороны НН2
ПОН НН3	Сигнал внешнего ПОН стороны НН3
Опер.уск. МТЗ	Оперативное ускорение МТЗ
УМТЗ блок.	Блокирование ускорения МТЗ
Токовая защита нулевой последовательности (рисунок Б.3)	
ТЗНП 1 блок.	Блокирование первой ступени ТЗНП
ТЗНП 2 блок.	Блокирование второй ступени ТЗНП
Уск.ТЗНП блок.	Блокирование ускорения ТЗНП
Опер.уск. ТЗНП	Оперативное ускорение ТЗНП
Токовая защита обратной последовательности (рисунок Б.4)	
ТЗОП блок.	Блокирование ТЗОП
Защита от обрыва фазы (рисунок Б.5)	
ЗОФ блок.	Блокирование ЗОФ
Газовая защита (рисунок Б.6)	
ГЗ РПН	Сигнал датчика газовой защиты устройства РПН
Перевод ГЗ 1 на откл.	Перевод действия первой ступени газовой защиты на отключение
Перевод ГЗ 2 на сигн.	Перевод действия второй ступени газовой защиты на сигнал
Устройство резервирования при отказе выключателя (рисунок Б.7)	
Пуск УРОВ	Команда пуска УРОВ от защит
УРОВ блок.	Блокирование УРОВ
РТ УРОВ блок.	Блокирование срабатывания реле минимального тока УРОВ
Откл. от УРОВ	Команда отключения выключателя по сигналу УРОВ нижестоящих защит (рисунки Б.7, Б.10, Б.13, Б.15)
Контроль давления элегаза (рисунок Б. 8)	
1 ст.Р<SF6 ТТ	Сигнал датчика первой ступени снижения давления элегаза в трансформаторе тока
2 ст.Р<SF6 ТТ	Сигнал датчика аварийного снижения давления элегаза в трансформаторе тока
1 ст.Р<SF6 Q	Сигнал датчика первой ступени снижения давления элегаза в выключателе
2 ст.Р<SF6 Q	Сигнал датчика аварийного снижения давления элегаза в выключателе
Автоматическое повторное включение (рисунок Б.10)	
Пуск АПВ	Команда пуска АПВ от защит
АПВ2 блок.	Блокирование выполнения второго цикла АПВ
Запрет АПВ	Запрет выполнения АПВ

Продолжение таблицы 8

Наименование сигнала	Функция сигнала
Управление выключателем (рисунки Б.11, Б.12)	
ОУ	Ввод дистанционного оперативного управления по каналам АСУ
Вывод АУВ	Вывод автоматики управления выключателем (рисунки Б.7, Б.8, Б.11, Б.12, Б.13, Б.14, Б.17, Б.18, Б.19)
Включение внеш.	Команда включения выключателя от внешних устройств автоматики
Включение блок.	Блокирование включения выключателя
Сигналы внешних защит с действием на отключение (рисунок Б.13)	
Отключение внеш.	Команда отключения выключателя от внешних устройств
Откл. от ДЗШ	Команда отключения выключателя по сигналу защиты шин (рисунки Б.7, Б.13, Б.15)
Откл. от ТД	Команда отключения выключателя по сигналу основной защиты трансформатора (рисунки Б.13, Б.15)
Откл. от ВнЗ	Команда отключения выключателя по сигналам внешних защит (рисунки Б.13, Б.15)
Сигналы внешних датчиков тока ЭМУ (рисунок Б.14)	
Вх. ДТ ЭВ	Внешний датчик тока электромагнита включения
Вх. ДТ ЭО1	Внешний датчик тока первого электромагнита отключения
Вх. ДТ ЭО2	Внешний датчик тока второго электромагнита отключения
Сигналы внешних защит с действием на вызывную сигнализацию (рисунок Б.15)	
Перегрев 1	Срабатывание первого датчика перегрева
Перегрев 2	Срабатывание второго датчика перегрева
Перегрев 3	Срабатывание третьего датчика перегрева
Масло 1	Срабатывание первого датчика уровня масла
Масло 2	Срабатывание второго датчика уровня масла
Масло 3	Срабатывание третьего датчика уровня масла
Внеш.защ.1	Срабатывание первой внешней защиты на сигнализацию
Внеш.защ.2	Срабатывание второй внешней защиты на сигнализацию
Внеш.защ.3	Срабатывание третьей внешней защиты на сигнализацию
Вызов польз.	Сигнал на срабатывание вызывной сигнализации
Прочее	
РПВ 2	Реле положения выключателя - включено, цепи ЭО2 (рисунки Б.14, Б.17, Б.18, Б.19)
Блок. Ав.откл.	Блокирование сигнализации аварийного отключения
Квитир. внеш.	Квитирование сигнализации
Программа 1	Переключение на первую программу уставок по переднему фронту
Программа 2	Переключение на вторую программу уставок по наличию сигнала / по переднему фронту
Бл.смены пр.уст.из АСУ	Блокировка смены программы уставок из АСУ
Бл.смены пр.уст.по ДС	Блокировка смены программы уставок по дискретным сигналам (ДС) (при введенном программном ключе S717)
Пуск осциллографа	Пуск осциллографа
Сброс максметров	Сброс максметров

3.2.3 Выходные сигналы функциональных схем БФПО, доступные для использования при создании дополнительных функциональных схем, в таблице назначений, а также для передачи в АСУ, приведены в таблице 9.

Таблица 9 - Выходные сигналы функциональных схем БФПО

Наименование сигнала	Доступность сигнала			Функция сигнала
	АСУ	Таблица назначений	Схемы ПМК	
Токовая отсечка, максимальная токовая защита (рисунки Б.1, Б.2)				
ТО пуск	☑	☑	☑	Пуск выдержки времени токовой отсечки
ТО сраб.	☑	☑	☑	Срабатывание токовой отсечки
МТЗ пуск 1ст.	☑	☑	☑	Пуск выдержки времени первой ступени МТЗ
МТЗ пуск 2ст.	☑	☑	☑	Пуск выдержки времени второй ступени МТЗ
МТЗ пуск 3ст.	☑	☑	☑	Пуск выдержки времени третьей ступени МТЗ
МТЗ сраб.1ст.	☑	☑	☑	Срабатывание первой ступени МТЗ
МТЗ сраб.2ст.	☑	☑	☑	Срабатывание второй ступени МТЗ
МТЗ сраб.3ст.	☑	☑	☑	Срабатывание третьей ступени МТЗ
МТЗ откл.	☑	☑	☑	Срабатывание МТЗ на отключение
ПОН МТЗ 1	✗	☑	☑	Срабатывание пускового органа напряжения МТЗ первой ступени
ПОН МТЗ 2	✗	☑	☑	Срабатывание пускового органа напряжения МТЗ второй ступени
УМТЗ пуск	☑	☑	☑	Пуск выдержки времени УМТЗ
УМТЗ сраб.	☑	☑	☑	Срабатывание УМТЗ
Токовая защита нулевой последовательности (рисунок Б.3)				
ТЗНП пуск 1 ст.	☑	☑	☑	Пуск выдержки времени первой ступени ТЗНП
ТЗНП пуск 2 ст.	☑	☑	☑	Пуск выдержки времени второй ступени ТЗНП
ТЗНП сраб.1 ст.	☑	☑	☑	Срабатывание первой ступени ТЗНП
ТЗНП сраб. 2 ст.	☑	☑	☑	Срабатывание второй ступени ТЗНП
ТЗНП откл.	☑	☑	☑	Срабатывание ТЗНП на отключение
ТЗНП ИПБ	✗	☑	☑	Признак блокирования ТЗНП по ИПБ
Уск. ТЗНП пуск	☑	☑	☑	Пуск выдержки времени ускоренной ТЗНП
Уск. ТЗНП сраб.	☑	☑	☑	Срабатывание ускоренной ТЗНП
Токовая защита обратной последовательности (рисунок Б.4)				
ТЗОП пуск	☑	☑	☑	Пуск выдержки времени ТЗОП
ТЗОП сраб.	☑	☑	☑	Срабатывание ТЗОП
Защита от обрыва фаз (рисунок Б.5)				
ЗОФ пуск	☑	☑	☑	Пуск выдержки времени ЗОФ
ЗОФ сраб.	☑	☑	☑	Срабатывание ЗОФ
ЗОФ откл.	☑	☑	☑	Срабатывание ЗОФ на отключение
Газовая защита (рисунок Б.6)				
ГЗ РПН сраб.	☑	☑	☑	Срабатывание ГЗ РПН
ГЗ Тр.1 сраб.	☑	☑	☑	Срабатывание первой ступени ГЗ трансформатора
ГЗ Тр.2 сраб.	☑	☑	☑	Срабатывание второй ступени ГЗ трансформатора

Продолжение таблицы 9

Наименование сигнала	Доступность сигнала			Функция сигнала
	АСУ	Таблица назначений	Схемы ПМК	
ГЗ Тр. откл.	☑	☑	☑	Срабатывание ГЗ трансформатора на отключение
Устройство резервирования при отказе выключателя (рисунок Б.7)				
Реле УРОВ	×	☑	×	Срабатывание УРОВ
Контроль давления элегаза (рисунок Б.8)				
P<SF6 ТТ 1ст.	☑	☑	×	Срабатывание датчика первой ступени снижения давления элегаза в ТТ
P<SF6 ТТ 2ст.	☑	☑	×	Срабатывание датчика аварийного снижения давления элегаза в ТТ
P<SF6 Q 1ст.	☑	☑	×	Срабатывание датчика первой ступени снижения давления элегаза в выключателе
P<SF6 Q 2ст.	☑	☑	×	Срабатывание датчика аварийного снижения давления элегаза в выключателе
SF6 Q откл.	☑	☑	×	Сигнал отключения выключателя при аварийном снижении давления элегаза
SF6 Q блок.	☑	☑	×	Сигнал блокирования работы выключателя при аварийном снижении давления элегаза
Защита от перегрузки (рисунок Б.9)				
Перегр. пуск	☑	☑	☑	Пуск защиты от перегрузки
Перегрузка 1	☑	☑	☑	Срабатывание первой ступени защиты от перегрузки
Перегрузка 2	☑	☑	☑	Срабатывание второй ступени защиты от перегрузки
Автоматическое повторное включение выключателя (рисунок Б.10)				
АПВ 1 пуск	☑	☑	☑	Пуск первого цикла АПВ
АПВ 2 пуск	☑	☑	☑	Пуск второго цикла АПВ
АПВ сраб.	☑	☑	☑	Срабатывание АПВ
АПВ блок.	☑	×	×	АПВ заблокировано
АПВ введено	☑	×	×	АПВ введено
Формирование команд оперативного управления (рисунок Б.11)				
МУ	☑	☑	☑	Сигнализация местного управления
Упр. по АСУ	☑	☑	☑	Сигнализация управления по АСУ
Упр. по ДС	☑	☑	☑	Сигнализация управления по дискретным входам
Опер. вкл.	☑	☑	☑	Команда оперативного включения
Опер. откл.	☑	☑	☑	Команда оперативного отключения
Управление выключателем - включение (рисунок Б.12)				
Реле Включить	☑	☑	☑	Сигнал на реле включения
Блок. включения	☑	☑	×	Блокирование включения
Управление выключателем - отключение (рисунок Б.13)				
Реле Отключить	☑	☑	☑	Сигнал на реле отключения
Сраб.защ.	☑	☑	☑	Срабатывание защит

Продолжение таблицы 9

Наименование сигнала	Доступность сигнала			Функция сигнала
	АСУ	Таблица назначений	Схемы ПМК	
Контроль токов электромагнитов (рисунок Б.14)				
Защ. ЭВ ЭО1	☑	☑	☑	Срабатывание защиты ЭВ, ЭО1 от длительного протекания тока
Защ. ЭО2	☑	☑	☑	Срабатывание защиты ЭО2 от длительного протекания тока
ЭВ диагност.	✗	☑	☑	Срабатывание диагностики ЭВ (импульсный сигнал)
ЭО1 диагност.	✗	☑	☑	Срабатывание диагностики ЭО1 (импульсный сигнал)
ЭО2 диагност.	✗	☑	☑	Срабатывание диагностики ЭО2 (импульсный сигнал)
Защита от перевозбуждения трансформатора (рисунок Б.20)				
ПВ U/F сраб. 1 ст.	☑	☑	☑	Срабатывание первой ступени защиты от перевозбуждения
ПВ U/F пуск 1 ст.	☑	☑	☑	Пуск первой ступени защиты от перевозбуждения
ПВ U/F сраб. 2 ст.	☑	☑	☑	Срабатывание второй ступени защиты от перевозбуждения
ПВ U/F пуск 2 ст.	☑	☑	☑	Пуск второй ступени защиты от перевозбуждения
Вызывная и аварийная сигнализация, квитирование (рисунки Б.15, Б.16, Б.17)				
Реле Вызов	☑	☑	✗	Сигнал на реле "Вызов"
Вызов ТО	☑	✗	✗	Причина срабатывания вызывной сигнализации
Вызов МТЗ 1	☑	✗	✗	
Вызов МТЗ 2	☑	✗	✗	
Вызов МТЗ 3	☑	✗	✗	
Вызов УМТЗ	☑	✗	✗	
Вызов ТЗНП 1	☑	✗	✗	
Вызов ТЗНП 2	☑	✗	✗	
Вызов Уск.ТЗНП	☑	✗	✗	
Вызов ТЗОП	☑	✗	✗	
Вызов ЗОФ	☑	✗	✗	
Вызов ГЗ Тр.1	☑	✗	✗	
Вызов ГЗ Тр.2	☑	✗	✗	
Вызов ГЗ РПН	☑	✗	✗	
Вызов Сраб.УРОВ	☑	✗	✗	
Вызов P<SF6 ТТ 1	☑	✗	✗	
Вызов P<SF6 ТТ 2	☑	✗	✗	
Вызов P<SF6 Q 1	☑	✗	✗	
Вызов P<SF6 Q 2	☑	✗	✗	
Вызов перегр.1	☑	✗	✗	
Вызов перегр.2	☑	✗	✗	
Вызов Защ. ЭВ, ЭО1	☑	✗	✗	
Вызов Защ. ЭО2	☑	✗	✗	
Вызов Неиспр.выкл.	☑	✗	✗	
Вызов Откл.от УРОВ	☑	✗	✗	

Продолжение таблицы 9

Наименование сигнала	Доступность сигнала			Функция сигнала
	АСУ	Таблица назначений	Схемы ПМК	
Вызов Откл.от ДЗШ	☑	×	×	Причина срабатывания вызывной сигнализации
Вызов Откл.от ТД	☑	×	×	
Вызов Откл.от ВнЗ	☑	×	×	
Вызов Перегрев 1	☑	×	×	
Вызов Перегрев 2	☑	×	×	
Вызов Перегрев 3	☑	×	×	
Вызов Масло 1	☑	×	×	
Вызов Масло 2	☑	×	×	
Вызов Масло 3	☑	×	×	
Вызов Внеш.защ.1	☑	×	×	
Вызов Внеш.защ.2	☑	×	×	
Вызов Внеш.защ.3	☑	×	×	
Вызов пользователя	☑	×	×	
Вызов ЭВ диагност.	☑	×	×	
Вызов ЭО1 диагност.	☑	×	×	
Вызов ЭО2 диагност.	☑	×	×	
Вызов ПВ U/F сраб. 1 ст.	☑	×	×	
Вызов ПВ U/F сраб. 2 ст.	☑	×	×	
Квитир. сигнал.	☑	☑	☑	Квитирование сигнализации
Реле Авар.откл.	☑	☑	☑	Сигнал на реле аварийного отключения выключателя
Диагностика (рисунок Б.19) и прочее				
Отказ БМРЗ	☑	☑	☑	Отказ БМРЗ
Реле Отказ БМРЗ	×	☑	×	Сигнал на реле "Отказ БМРЗ"
Неиспр. выкл.	☑	☑	☑	Неисправность выключателя
Неиспр. откл.	☑	☑	☑	Выключатель не отключился
Синхр. от PPS	☑	☑	×	Синхронизация от PPS
Неиспр. вкл.	☑	☑	☑	Неисправность выключателя. Выключатель не включился
Программа уставок 1	☑	☑	×	Действует первая программа уставок
Программа уставок 2	☑	☑	×	Действует вторая программа уставок
Запрет см.пр.уст. АСУ	☑	×	×	Смена программы уставок из АСУ запрещена
Пуск защит и автом.	☑	×	×	Пуск защит и автоматики
Осциллограф	×	☑	×	Регистрация осциллограммы

3.2.4 В блоке реализован комплект дополнительных пусковых органов, представленный в таблице 10. Дополнительные пусковые органы предназначены для построения функциональных схем ПМК. Сигналы дополнительных пусковых органов доступны для использования в схемах ПМК и в таблице назначений. Значения уставок дополнительных пусковых органов доступны для изменения по АСУ.

3.2.5 В блоке реализован комплект из 10 уставок по времени **ТА01 - ТА10**, предназначенных для использования в схемах ПМК. Диапазон уставок по времени от 0,00 до 600,00 с с дискретностью 0,01 с. Заводская установка 1,00 с. Значения уставок доступны для изменения по АСУ.

3.2.6 В блоке реализован комплект из трех длительных выдержек времени **ТЛ01 - ТЛ03**. Диапазон уставок по времени от 1 минуты/секунды до 60000 минут/секунд с дискретностью 1 минута/секунда. Заводская установка 10 минут/секунд. Значения уставок доступны для изменения по АСУ.

3.2.7 В блоке реализован комплект из 10 программных ключей SA01 - SA10, предназначенных для использования в схемах ПМК. Заводская установка - "выведен". Значения программных ключей доступны для изменения по АСУ.

Таблица 10 - Дополнительные пусковые органы

Обозначение сигнала	Функция	Уставка								
		Обозначение	Заводская установка	Диапазон	Дискретность	Коэффициент возврата				
1	ПО РТ1 Iф	Максимальное токовое реле фазных токов	РТ1 Iф	1,00 А	От 0,07 до 100,00 А	0,01 А	0,95 - 0,98			
2	ПО РТ2 Iф		РТ2 Iф							
3	ПО РТ3 Iф		РТ3 Iф							
4	ПО РТ4 Iф		РТ4 Iф							
5	ПО РТ5 Iф		РТ5 Iф							
6	ПО РТ1 I1	Максимальное токовое реле тока I ₁	РТ1 I1	1,00 А	От 0,07 до 100,00 А	0,01 А				
7	ПО РТ2 I1		РТ2 I1							
8	ПО РТ1 I2	Максимальное токовое реле тока I ₂	РТ1 I2					1,00 А	От 0,07 до 100,00 А	0,01 А
9	ПО РТ2 I2		РТ2 I2							
10	ПО РТ1 3I0	Максимальное токовое реле тока 3I ₀ *	РТ1 3I0							
11	ПО РТ2 3I0		РТ2 3I0							
12	ПО РН1 Uк	Максимальное реле напряжения Uк	РН1 Uк	100 В	От 2 до 200 В	1 В				
13	ПО РН2 Uк		РН2 Uк							
14	ПО РН3 Uк		РН3 Uк							
15	ПО РТ1 Iк	Максимальное реле тока Iк	РТ1 Iк	1,00 А	От 0,01 до 4,00 А	0,01 А				
16	ПО РТ2 Iк		РТ2 Iк							
17	ПО РТ3 Iк		РТ3 Iк							
18	ПО РН1 Uab1	Максимальное реле напряжения Uab стороны НН1	РН1 Uab1	100 В	От 2 до 200 В	1 В				
19	ПО РН2 Uab1		РН2 Uab1							
20	ПО РН1 Ubc1	Максимальное реле напряжения Ubc стороны НН1	РН1 Ubc1					100 В	От 2 до 200 В	1 В
21	ПО РН2 Ubc1		РН2 Ubc1							
22	ПО РН1 Uab2	Максимальное реле напряжения Uab стороны НН2	РН1 Uab2							
23	ПО РН2 Uab2		РН2 Uab2							
24	ПО РН1 Ubc2	Максимальное реле напряжения Ubc стороны НН2	РН1 Ubc2	100 В	От 2 до 200 В	1 В				
25	ПО РН2 Ubc2		РН2 Ubc2							

Продолжение таблицы 10

Обозначение сигнала		Функция	Уставка				
			Обозначение	Заводская установка	Диапазон	Дискретность	Коэффициент возврата
26	ПО РН1 Uab3	Максимальное реле напряжения Uab стороны НН3	РН1 Uab3	100 В	От 2 до 200 В	1 В	0,95 - 0,98
27	ПО РН2 Uab3		РН2 Uab3				
28	ПО РН1 Ubc3	Максимальное реле напряжения Ubc стороны НН3	РН1 Ubc3				
29	ПО РН2 Ubc3		РН2 Ubc3				
30	ПО РН U1 _{нн1}	Максимальное реле напряжения U1 стороны НН1	РН U1 _{нн1}				
31	ПО РН U1 _{нн2}	Максимальное реле напряжения U1 стороны НН2	РН U1 _{нн2}				
32	ПО РН U1 _{нн3}	Максимальное реле напряжения U1 стороны НН3	РН U1 _{нн3}				
33	ПО РН U2 _{нн1}	Максимальное реле напряжения U2 стороны НН1	РН U2 _{нн1}				
34	ПО РН U2 _{нн2}	Максимальное реле напряжения U2 стороны НН2	РН U2 _{нн2}				
35	ПО РН U2 _{нн3}	Максимальное реле напряжения U2 стороны НН3	РН U2 _{нн3}				
*Реле работают по измеренному току нулевой последовательности независимо от значения программного ключа S217 .							

4 Основные функции блока

4.1 Токовая отсечка (ТО)

4.1.1 Функциональная схема алгоритма работы токовой отсечки представлена на рисунке Б.1¹⁾. Одноступенчатая токовая отсечка предназначена для защиты от коротких замыканий (КЗ), сопровождающихся значительным током. Токовая отсечка выполнена с независимой времятоковой характеристикой.

4.1.2 Ввод токовой отсечки осуществляется программным ключом **S101**.

4.1.3 В блоке применен алгоритм "цифрового треугольника" для удаления тока нулевой последовательности, что обеспечивает отстройку пускового органа ТО от токов нулевой последовательности при КЗ на землю в питающей сети, которые могут приводить к излишнему срабатыванию защиты. При выполнении расчета уставок ТО следует применять коэффициент схемы $K_{сх} = \sqrt{3}$.

4.1.4 Пуск токовой отсечки происходит при превышении действующим значением разности фазных токов заданной уставки срабатывания. Срабатывание осуществляется с выдержкой времени, заданной уставкой "ТО Т". Возврат происходит при снижении указанного значения ниже уставки срабатывания с учетом коэффициента возврата.

4.1.5 Для блокирования токовой отсечки предусмотрен логический сигнал "ТО блок".

4.2 Максимальная токовая защита (МТЗ)

4.2.1 Функциональная схема алгоритма работы МТЗ представлена на рисунках Б.1, Б.2. Трехступенчатая МТЗ предназначена для защиты от междуфазных КЗ. Ступени МТЗ выполнены с независимой времятоковой характеристикой.

4.2.2 Ввод ступеней МТЗ осуществляется программными ключами **S102**, **S103**, **S104** для первой, второй и третьей ступеней соответственно. Действие третьей ступени на отключение выключателя вводится программным ключом **S117**.

4.2.3 В блоке применен алгоритм "цифрового треугольника" для удаления тока нулевой последовательности, что обеспечивает отстройку пусковых органов МТЗ от токов нулевой последовательности при КЗ на землю в питающей сети, которые могут приводить к излишнему срабатыванию защиты. При выполнении расчета уставок МТЗ следует применять коэффициент схемы $K_{сх} = \sqrt{3}$.

4.2.4 Пуск ступеней МТЗ происходит при превышении действующим значением разности фазных токов заданной уставки срабатывания. Возврат ступеней осуществляется при снижении указанного значения ниже уставки срабатывания с учетом коэффициента возврата.

4.2.5 Для первой и второй ступеней МТЗ может быть введен пуск от комбинированных или внешних ПОН сторон НН. Условием срабатывания ПОН является:

- снижение любого из линейных напряжений ниже заданной уставки - при введенных программных ключах **S120**, **S121** для первой и второй ступеней МТЗ соответственно;

- увеличение напряжения обратной последовательности выше заданной уставки - при введенных программных ключах **S123**, **S124** для первой и второй ступеней МТЗ соответственно;

- подача входных сигналов "ПОН НН1", "ПОН НН2", "ПОН НН3" - при введенных программных ключах **S122**, **S125** для первой и второй ступеней МТЗ соответственно.

При введенных программных ключах **S122** или **S125** (ввод внешних ПОН) работа всех комбинированных ПОН блокируется.

¹⁾ Функциональные схемы алгоритмов приведены в приложении Б (рисунки Б.1 - Б.21).

4.2.6 При отсутствии сигнала включенного положения выключателя стороны НН (сигналы "РПВ НН1", "РПВ НН2", "РПВ НН3") работа ПОН соответствующей стороны НН блокируется. При отсутствии сигналов включенного положения всех выключателей сторон НН работа МТЗ осуществляется без учета ПОН.

4.2.7 В блоке реализовано автоматическое и оперативное ускорение первой ступени МТЗ (УМТЗ). Ввод УМТЗ осуществляется программным ключом **S106**. Автоматическое ускорение вводится в течение 1 с после включения выключателя (возврат сигнала "РПО") и при отключенном положении выключателя. Для блокирования УМТЗ предусмотрен логический сигнал "УМТЗ блок.". Оперативное ускорение первой ступени МТЗ вводится при подаче логического сигнала "Опер. уск. МТЗ", независимо от значения программного ключа **S106** и сигнала "УМТЗ блок.".

4.2.8 Для блокирования ступеней МТЗ предусмотрены логические сигналы "МТЗ 1 блок.", "МТЗ 2 блок.", "МТЗ 3 блок.".

4.3 Токовая защита нулевой последовательности (ТЗНП)

4.3.1 Функциональная схема алгоритма работы ТЗНП представлена на рисунке Б.3. Двухступенчатая ТЗНП предназначена для защиты от однофазных КЗ. Ступени ТЗНП выполнены с независимыми выдержками времени.

4.3.2 ТЗНП действует по измеренному или расчетному току нулевой последовательности. Выбор измеренного или расчетного тока нулевой последовательности осуществляется программным ключом **S217**.

4.3.3 Ввод первой и второй ступеней ТЗНП осуществляется программными ключами **S211** и **S212** соответственно. Действие второй ступени ТЗНП на отключение вводится программным ключом **S213**.

4.3.4 В блоке предусмотрена возможность блокировки ТЗНП при броске тока намагничивания в условиях включения силового трансформатора и при внешних КЗ. Информационный признак блокировки (ИПБ) рассчитывается, как отношение действующего значения второй гармоники к действующему значению первой гармоники тока нулевой последовательности $3I_0$. При превышении уставки "ТЗНП ИПБ К" вырабатывается сигнал блокировки. Ввод блокировки для первой и второй ступеней ТЗНП осуществляется программными ключами **S218** и **S219** соответственно.

4.3.5 В блоке реализовано автоматическое и оперативное ускорение первой ступени ТЗНП. Ввод автоматического ускорения ТЗНП при включении выключателя осуществляется программным ключом **S200**. Автоматическое ускорение вводится в течение 1 с после включения выключателя (возврат сигнала "РПО") и при отключенном положении выключателя. Для блокирования ускоренной ТЗНП предусмотрен логический сигнал "Уск.ТЗНП блок.". Оперативное ускорение первой ступени ТЗНП вводится при подаче логического сигнала "Опер.уск. ТЗНП", независимо от значения программного ключа **S200** и сигнала "Уск.ТЗНП блок.".

4.3.6 Для блокирования ступеней ТЗНП предусмотрены логические сигналы "ТЗНП 1 блок." и "ТЗНП 2 блок.".

4.4 Токовая защита обратной последовательности (ТЗОП)

4.4.1 В блоке реализована одноступенчатая токовая защита обратной последовательности, предназначенная для защиты от межфазных КЗ. Функциональный алгоритм защиты представлен на рисунке Б.4.

4.4.2 Ввод ТЗОП осуществляется программным ключом **S110**. Для блокирования ТЗОП предусмотрен логический сигнал "ТЗОП блок.".

4.5 Защита от обрыва фаз (ЗОФ)

4.5.1 В блоке реализована функция защиты от обрыва фаз. Функциональный алгоритм защиты представлен на рисунке Б.5.

4.5.2 Функция ЗОФ вводится программным ключом **S41**.

Ввод действия ЗОФ на отключение осуществляется программным ключом **S40**.

4.5.3 Пуск ЗОФ осуществляется при превышении отношением тока обратной и прямой последовательностей заданной уставки "ЗОФ К". Пуск ЗОФ блокируется, если отношение токов обратной и прямой последовательностей превышает значение 1,2 или действующее значение тока прямой последовательности менее 0,25 А.

4.5.4 Для блокирования ЗОФ предусмотрен логический сигнал "ЗОФ блок."

4.6 Газовая защита (ГЗ) трансформатора и устройства РПН

4.6.1 Функциональная схема алгоритма работы газовой защиты представлена на рисунке Б.6. В блоке обеспечивается исполнение сигналов срабатывания двух ступеней газовой защиты трансформатора по дискретным входам "ГЗ Тр. 1ст." и "ГЗ Тр. 2ст.". Срабатывание осуществляется с соответствующими выдержками времени, заданными уставками "ГЗ Тр. Т1" и "ГЗ Тр. Т2".

4.6.2 Для блокирования работы на отключение второй ступени ГЗ трансформатора и перевода ее действия на сигнализацию предусмотрен логический сигнал "Перевод ГЗ 2 на сигн.". Для обеспечения действия первой ступени ГЗ на отключение предусмотрен логический вход "Перевод ГЗ 1 на откл."

4.6.3 В блоке обеспечивается исполнение сигнала срабатывания газовой защиты устройства РПН по логическому входу "ГЗ РПН" (с действием на отключение). Срабатывание осуществляется с выдержкой времени, заданной уставкой "ГЗ РПН Т".

4.7 Защита от перегрузки

4.7.1 В блоке реализована функция двухступенчатой защиты от перегрузки трансформатора по току с действием на вызывную сигнализацию (программные ключи **S301** и **S302** для первой и второй ступеней соответственно). Функциональная схема алгоритма представлена на рисунке Б.9.

4.7.2 Ввод первой и второй ступеней защиты от перегрузки осуществляется программными ключами **S137** и **S138** соответственно. Пуск выдержек времени обеих ступеней защиты осуществляется при превышении фазным током значения, заданного уставкой "Перегр.РТ". Возврат осуществляется при снижении тока ниже заданной уставки с учетом коэффициента возврата.

4.8 Защита от перевозбуждения трансформатора

4.8.1 Защита от перевозбуждения предназначена для защиты трансформатора от повышения напряжения или понижения частоты, приводящих к насыщению магнитопровода трансформатора и его нагреву. Защита выполняется по отношению максимального из линейных напряжений обмотки НН1 к частоте

$$B \sim (U/U_n)/(F/F_n), \quad (1)$$

где B - индукция в магнитопроводе, о.е.;

U - максимальное линейное напряжение обмотки НН1, В;

U_n - номинальное напряжение, 100 В;

F - частота сети, Гц;

F_n - номинальная частота сети, 50 Гц.

4.8.2 Функциональная схема алгоритма защиты от перевозбуждения трансформатора представлена на рисунке Б.20. Защита от перевозбуждения имеет независимую и зависимую времятоковые характеристики, которые могут быть введены программными ключами **S722** и **S723** соответственно.

4.8.3 Независимая ступень срабатывает при превышении отношением напряжения к частоте уставки "ПВ U/F1" с выдержкой времени "ПВ U/F T".

4.8.4 Пуск зависимой ступени происходит при превышении уставки "ПВ U/F1". Зависимая времятоковая характеристика приведена на рисунке 4.

4.8.5 Зависимость продолжительности перевозбуждения от кратности максимальной индукции для зависимой ступени задается в табличном виде. Количество точек задается уставкой "ПВ U/F N". Допустимое перевозбуждение в интервалах между точками аппроксимируется линейной функцией.

4.8.6 Продолжительность перевозбуждения ограничена максимальным и минимальным значениями, равными допустимой продолжительности перевозбуждения в крайних точках.

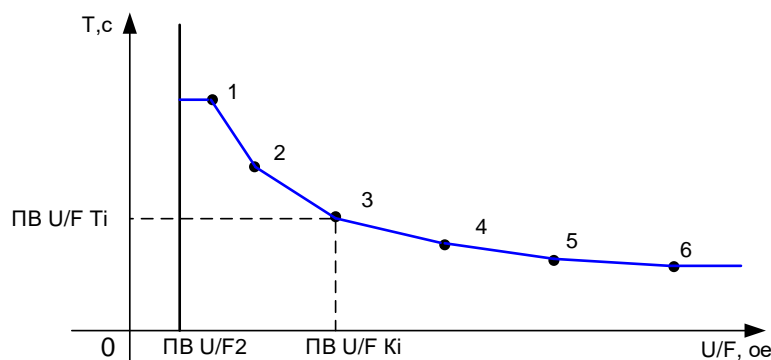


Рисунок 4 - Зависимая времятоковая характеристика защиты от перевозбуждения

4.8.7 Моделирование охлаждения трансформатора при пропадании признака пуска осуществляется в соответствии с формулой

$$T_{\%} = T_{0,\%} \cdot e^{-\frac{t}{T_{охл}}} \quad (2)$$

где $T_{0,\%}$ - перегрев трансформатора при пропадании признака пуска защиты от перевозбуждения, %;

t - рассматриваемый момент времени, мин;

$T_{охл}$ - постоянная времени охлаждения трансформатора, мин.

4.8.8 В блоке осуществляется проверка соответствия уставок условиям работы алгоритмов блока. Значения допустимой магнитной индукции должны быть заданы последовательно, от меньшего значения к большему.

В случае выявления некорректных значений параметров начинает мигать светодиод "Готов" на лицевой панели, формируется сигнал "Уставки: Перевозб."

4.8.9 Защита действует на сигнализацию и формирование сигнала "Вызов".

4.8.10 Действие защиты на блокирование, разрешение работы других функций и формирование логических сигналов настраивается с помощью редактора логических схем или таблицы назначений программного комплекса "Конфигуратор - МТ".

4.9 Сигналы внешних защит

4.9.1 Блок обеспечивает исполнение сигналов от внешних защит с действием на отключение (рисунок Б.13) при их назначении на входные логические сигналы:

- "Откл. от ТД" - сигнал отключения от основной защиты трансформатора;
- "Откл. от ДЗШ" - сигнал отключения от защиты шин;
- "Откл. от УРОВ" - сигнал отключения от УРОВ нижестоящих защит;
- "Откл. от ВнЗ" - сигнал отключения от внешних защит.

4.9.2 Блок обеспечивает исполнение сигналов с действием на вызывную сигнализацию (рисунок Б.15) при их назначении на входные логические сигналы:

- "Перегрев 1", "Перегрев 2", "Перегрев 3" - сигналы датчиков перегрева;
- "Масло 1", "Масло 2", "Масло 3" - сигналы датчиков давления масла;
- "Внеш.защ.1", "Внеш.защ.2", "Внеш.защ.3" - сигналы внешних защит.

4.10 Функция контроля давления элегаза

4.10.1 В блоке обеспечивается выполнение алгоритма контроля сигналов датчиков снижения давления элегаза в ТТ и в выключателе (рисунок Б.8).

4.10.2 Назначение дискретных входов на логические сигналы датчиков снижения давления элегаза должно выполняться в таблице подключений с учетом типа контактов датчиков (инверсия сигнала для размыкающих контактов). Для исключения ложного срабатывания сигналы датчиков снижения давления элегаза действуют с выдержкой времени 1 с.

4.10.3 Датчики первой (предупредительной) ступени снижения давления элегаза в ТТ ("1ст.Р<SF6 ТТ") и в выключателе ("1ст.Р<SF6 Q") действуют на сигнал "Вызов".

4.10.4 Датчик аварийного снижения давления элегаза в ТТ ("2ст.Р<SF6 ТТ") действует на сигнал "Вызов", на блокирование включения выключателя (рисунок Б.12) и, при введенном программном ключе **S221**, на отключение выключателя (рисунок Б.13).

4.10.5 Датчик аварийного снижения давления элегаза в выключателе ("2ст.Р<SF6 Q") действует на вызывную сигнализацию, на формирование сигнализации неисправности выключателя и блокировку включения выключателя.

4.10.6 В блоке предусмотрено два вида обработки сигнала датчика аварийного снижения давления элегаза в выключателе ("2ст.Р<SF6 Q"):

- при выведенном программном ключе **S734** сигнал действует на блокирование отключения выключателя и, при введенном программном ключе **S451** (рисунок Б.7), на ускорение функции УРОВ;

- при введенном программном ключе **S734**, если ток в любой из фаз не превышает допустимого тока отключения выключателя, заданного уставкой "SF6 откл. РТ", сигнал с выдержкой времени "SF6 откл. Т" действует на отключение выключателя; в противном случае (при превышении током уставки "SF6 откл. РТ") действие сигнала аналогично описанному выше.

4.10.7 При введенном программном ключе **S731** срабатывание датчика аварийного снижения давления элегаза в ТТ осуществляется только при срабатывании датчика первой (предупредительной) ступени.

4.10.8 При введенном программном ключе **S732** срабатывание датчика аварийного снижения давления элегаза в выключателе осуществляется только при срабатывании датчика первой (предупредительной) ступени.

4.11 Оперативное управление выключателем

4.11.1 Формирование команд оперативного управления выключателем выполняется в соответствии с рисунком Б.11.

4.11.2 В блоке предусмотрено три режима управления (рисунок 5)). Управление выключателем (включение и отключение) возможно только в одном режиме управления в один момент времени:

- местное управление кнопками на пульте (МУ);
- дистанционное управление по дискретным сигналам (ДУ-ДС);
- дистанционное управление по сигналам АСУ (ДУ-АСУ).

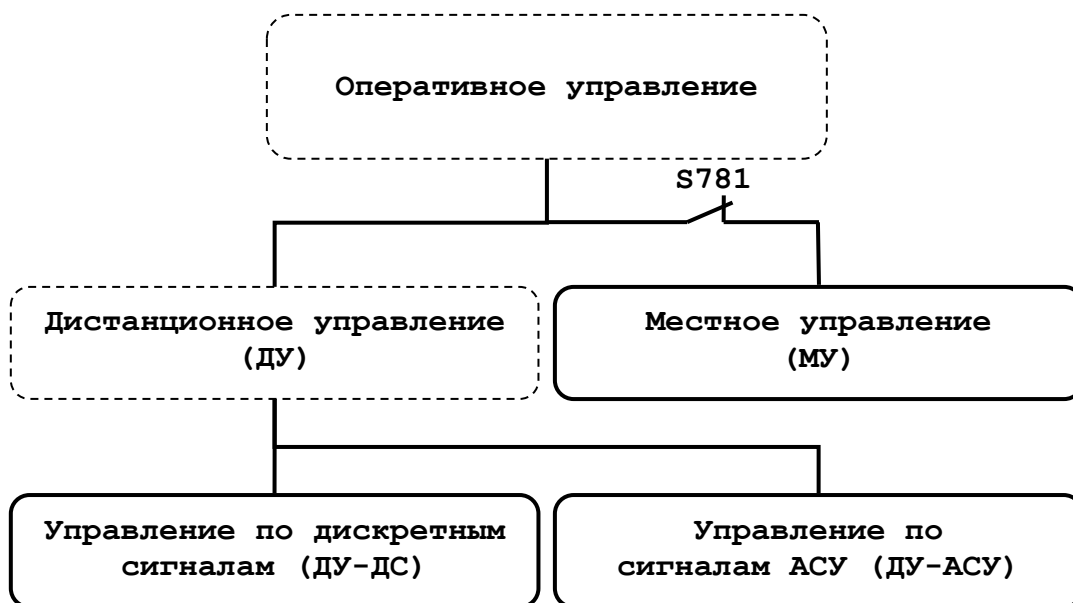


Рисунок 5 - Структурная схема организации режимов управления

4.11.3 Изменение режима "Местное" - "Дистанционное" происходит при нажатии кнопки "МУ" на лицевой панели. Сигнализация активного местного управления осуществляется светодиодом "МУ" на лицевой панели. Местное управление выключателем осуществляется с кнопок "I" и "O" на лицевой панели.

4.11.4 При МУ формирование команд включения и отключения возможно только с пульта, команды по дискретным сигналам и по каналам АСУ блокируются.

4.11.5 При введенном программном ключе **S781** режим управления "Местное" блокируется, управление выключателем осуществляется по дискретным сигналам или сигналам АСУ.

4.11.6 Дистанционное оперативное управление по дискретным сигналам осуществляется при отсутствии сигнала на логическом входе "ОУ". При этом оперативное управление выключателем осуществляется по сигналам дискретных входов "ОУ Включить", "ОУ Отключить".

4.11.7 При введенном программном ключе **S780** команда отключения по дискретному входу "ОУ Отключить" выполняется вне зависимости от выбранных режимов оперативного управления.

4.11.8 Дистанционное оперативное управление по сигналам АСУ осуществляется при наличии сигнала на логическом входе "ОУ". При этом оперативное управление выключателем осуществляется по сигналам АСУ "АСУ_Включить", "АСУ_Отключить".

4.11.9 Оперативное управление выключателем, а также переключение режимов управления блокируются при подаче сигнала "Рем. реж. Q" (логический вход "Выход АУВ") или при введенном программном ключе **S700**.

4.12 Включение выключателя

4.12.1 Алгоритм формирования команды включения выключателя представлен на рисунке Б.12. Включение выключателя осуществляется замыканием контакта выходного реле "Включить", контакты которого рекомендуется последовательно соединить с внешним промежуточным реле, управляющим электромагнитом включения.

4.12.2 Блок обеспечивает защиту от многократного включения ("прыгания") выключателя. При наличии команд включения и отключения выключателя осуществляется блокирование команды включения. Блокировка снимается через 1 с после возврата команды отключения выключателя.

4.12.3 Включение выключателя осуществляется по командам оперативного управления, при срабатывании АПВ или при поступлении сигнала включения от внешних устройств автоматики на логический вход "Включение внеш."

4.12.4 Включение выключателя блокируется при:

- действию защит и автоматики на отключение (наличии сигнала отключения);
- аварийном снижении давления элегаза в трансформаторе тока;
- выявлении неисправности выключателя;
- неготовности выключателя к включению по сигналу "Ав.ШП/Пружина";
- поступлении сигнала на логический вход "Включение блок."

4.12.5 Возврат реле "Включить" осуществляется при появлении сигнала на дискретном входе "РПВ" или при выявлении неисправности выключателя при условии отсутствия протекания тока через электромагнит включения.

4.12.6 Включение выключателя блокируется при подаче сигнала "Рем. реж. Q" (логический вход "Вывод АУВ") или при введенном программном ключе **S700**.

4.12.7 В блоке предусмотрена возможность выдачи импульсной команды включения длительностью "Вкл. Тимп". Длительность уставки "Вкл. Тимп" должна быть больше собственного времени включения выключателя, но меньше времени термической стойкости электромагнита включения. Ввод импульсного способа выдачи команды включения производится программным ключом **S710**.

4.13 Отключение выключателя

4.13.1 Алгоритм формирования команды отключения представлен на рисунке Б.13. Отключение выключателя осуществляется замыканием контакта выходного реле "Отключить", контакты которого рекомендуется последовательно соединить с внешним промежуточным реле, управляющим электромагнитом отключения.

4.13.2 Отключение осуществляется по командам оперативного управления; при срабатывании защит, в том числе внешних, с действием на отключение; при аварийном снижении давления элегаза в ТТ, при введенном программном ключе **S221**; при аварийном снижении давления элегаза в выключателе (см. п. 4.10).

4.13.3 Отключение может быть заблокировано при аварийном снижении давления элегаза в выключателе, в соответствии с алгоритмом, описанным в п. 4.10.

4.13.4 Возврат реле "Отключить" осуществляется при исчезновении сигнала отключения и появлении сигнала на дискретном входе "РПО", с задержкой на время, заданное уставкой "Откл. Т", при условии отсутствия протекания тока через электромагниты отключения.

4.13.5 При подаче сигнала "Рем. реж. Q" (логический вход "Вывод АУВ") или при введенном программном ключе **S700** возврат реле "Отключить" происходит с задержкой 100 мс после исчезновения сигнала отключения.

4.13.6 В блоке предусмотрена возможность выдачи импульсной команды отключения длительностью "Откл. Тимп". Длительность уставки "Откл. Тимп" должна быть больше собственного времени отключения выключателя, но меньше времени термической стойкости электромагнита отключения. Ввод импульсного способа выдачи команды отключения производится программным ключом **S710**.

4.13.7 При срабатывании защит, работающих по измеренным величинам, формируется сигнал срабатывания защит "Сраб.защ.". Возврат сигнала после исчезновения признака срабатывания защит происходит с задержкой 100 мс.

4.14 Автоматическое повторное включение выключателя (АПВ)

4.14.1 В блоке предусмотрена возможность выполнения двукратного АПВ. Функциональный алгоритм АПВ представлен на рисунке Б.10.

4.14.2 Ввод первого цикла АПВ осуществляется программным ключом **S311**. Ввод второго цикла АПВ осуществляется программным ключом **S31**.

4.14.3 Выдержки времени выполнения первого и второго цикла АПВ задаются уставками "АПВ Т1" и "АПВ Т2" соответственно. Время готовности к выполнению АПВ после включения выключателя задается уставкой "АПВ Т4".

4.14.4 Пуск АПВ происходит при:

- срабатывании ТО, ступеней МТЗ или УМТЗ с действием на отключение;
- срабатывании ступеней ТЗНП или ускоренной ТЗНП с действием на отключение;
- срабатывании ТЗОП;
- выявлении несоответствия отключенного положения выключателя;
- при подаче сигнала "Откл. от ВнЗ" (логический вход "Пуск АПВ").

4.14.5 АПВ блокируется:

- при оперативном отключении выключателя;
- в течение времени "АПВ Т4" после оперативного включения выключателя;
- при выявлении неисправности выключателя;
- при отключении по сигналу "Откл. от УРОВ" от нижестоящих защит;
- при отключении по действию ГЗ трансформатора или устройства РПН;
- при подаче сигналов "Откл. от ДгЗ", "Перегрев откл." или "Пред.кл.откл." (логический вход "Запрет АПВ").

Сигналы блокирования АПВ имеют приоритет над сигналами пуска АПВ.

4.14.6 Время контроля результатов АПВ составляет 120 с с момента формирования сигнала "АПВ сраб.". Если в течение контрольного времени происходит отключение выключателя, АПВ считается неуспешным.

4.14.7 Выполнение второго цикла АПВ может быть заблокировано подачей сигнала на логический вход "АПВ2 блок".

4.15 Устройство резервирования при отказе выключателя (УРОВ)

4.15.1 В блоке реализовано устройство резервирования при отказе выключателя. Функциональная схема алгоритма УРОВ представлена на рисунке Б.7.

4.15.2 Ввод УРОВ осуществляется программным ключом **S44**.

4.15.3 Пуск УРОВ происходит при:

- срабатывании ТО, ступеней МТЗ или УМТЗ с действием на отключение;
- срабатывании ступеней ТЗНП или ускоренной ТЗНП с действием на отключение;
- срабатывании ТЗОП;
- срабатывании ЗОФ с действием на отключение;
- срабатывании газовой защиты РПН или трансформатора на отключение;
- срабатывании функции контроля снижения давления элегаза в выключателе на отключение;
- появлении логического сигнала "Откл. от ДЗШ";
- отключении по сигналу "Откл. от УРОВ" от нижестоящих защит;
- появлении сигналов "Откл. от ДЗТ", "Откл. от ВнЗ", "Откл. от ДгЗ", "Перегрев откл." или "Пред.кл.откл." (логический вход "Пуск УРОВ").

4.15.4 Срабатывание УРОВ выполняется с выдержкой времени, определяемой уставкой "УРОВ Т". При введенном программном ключе **S451** осуществляется ускорение функции УРОВ по сигналу от алгоритма контроля аварийного снижения давления элегаза выключателя. При ускорении УРОВ срабатывание происходит при пуске УРОВ без выдержки времени.

4.15.5 Возврат УРОВ осуществляется при появлении сигнала "РПО" или при снижении тока ниже уставки "УРОВ РТ". Действие сигнала "РПО" может быть заблокировано программным ключом **S45**, действие минимального реле тока УРОВ может быть заблокировано логическим сигналом "РТ УРОВ блок".

4.15.6 Для блокирования УРОВ предусмотрен логический сигнал "УРОВ блок".

4.15.7 Функция УРОВ блокируется при подаче сигнала "Рем. реж. Q" (логический вход "Вывод АУВ") или при введенном программном ключе **S700**.

4.16 Функции диагностики цепей выключателя

4.16.1 Диагностика исправности цепей выключателя осуществляется в соответствии с алгоритмом, представленным на рисунке Б.19. Сигнал неисправности формируется в следующих случаях:

- несоответствие сигналов положения выключателя "РПО", "РПВ", "РПВ 2";
- неготовность привода выключателя или срабатывание УРОВ;
- невыполнение команды включения выключателя при подаче сигнала включения длительностью более 1 с;
- невыполнение команды отключения выключателя при подаче сигнала отключения длительностью более 0,25 с;
- аварийное снижение давления элегаза в выключателе.

4.16.2 Сигнал неисправности выключателя действует на вызывную сигнализацию и блокирует включение выключателя.

4.16.3 Возврат сигнала неисправности выключателя по причине несоответствия сигналов "РПО", "РПВ", "РПВ 2" происходит при исчезновении данной причины, по другим перечисленным причинам - при квитировании сигнализации.

4.16.4 Диагностика состояния цепей управления выключателя по состоянию сигналов "РПО", "РПВ" срабатывает при совпадении данных сигналов, с выдержкой времени "Неисп. Т1". При введенном программном ключе **S416** дополнительно осуществляется аналогичный контроль по состоянию сигналов "РПО", "РПВ 2".

4.16.5 Блок осуществляет контроль положения автоматического выключателя цепи питания включения выключателя (зависимый привод) или превышения времени взвода пружины (независимый привод). Выбор типа привода осуществляется программным ключом **S713**, по умолчанию осуществляется контроль времени взвода пружины.

Диагностика готовности привода выключателя (по сигналу "Ав.ШП/Пружина") срабатывает с выдержкой времени "Неисп. Т2". Выбор типа контактов подключенной цепи (замыкающие или размыкающие) осуществляется программным ключом **S712**.

Дискретный вход "Ав.ШП/Пружина" предназначен для подключения:

- контакта положения автоматического выключателя питания цепи включения выключателя с зависимым типом привода (электромагнит включения);
- контакта взведенной пружины, в случае применения выключателя с независимым типом привода (включение осуществляется предварительно заряженной пружиной);
- контакта реле готовности блока управления выключателем с магнитной защелкой.

Программный ключ **S712** предназначен для возможности использования размыкающих контактов положения автоматического выключателя, взведенной пружины или реле готовности.

4.16.6 Функции диагностики цепей выключателя блокируются программным ключом **S700** или по сигналу "Рем. реж. Q" (логический сигнал "Вывод АУВ").

4.17 Функции защиты и диагностики электромагнитов управления выключателем

4.17.1 Алгоритм функции защиты и диагностики электромагнитов управления (ЭМУ) выключателем представлены на рисунке Б.14.

4.17.2 В блоке предусмотрены измерение и регистрация значения постоянного тока электромагнита включения (ЭВ) и электромагнитов отключения выключателя (ЭО1, ЭО2) при подключении цепей электромагнитов к соответствующим входам измерения тока. Подключение должно осуществляться через шунт измерительный ("75 ШИС 10" или аналогичный с классом точности не менее 0,5) в соответствии со схемой, представленной на рисунке А.2 (сопротивления R1, R2, R3).

При подключении входов измерения токов в блоке должны быть заданы значения номинальных токов электромагнитов включения и отключения выключателя $I_{НОМ ЭВ}$, $I_{НОМ ЭО1}$, $I_{НОМ ЭО2}$, а также сопротивление шунта измерительного $R_{Ш}$, [МОм], вычисляемое по формуле

$$R_{Ш} = \frac{U_{Ш НОМ}}{I_{Ш НОМ}}, \quad (3)$$

где $U_{Ш НОМ}$ - номинальное напряжение шунта измерительного, В (75 мВ для "75 ШИС-10");
 $I_{Ш НОМ}$ - номинальный ток шунта измерительного, А (10 А для "75 ШИС-10").

Допускается применение шунтов измерительных с сопротивлением $R_{Ш}$ от 3 до 10 МОм.

4.17.3 Факт наличия токов ЭМУ определяется по превышению измеренным током значения $0,3 I_{НОМ}$ или по сигналам от внешних токовых реле.

4.17.4 В блоке реализована система диагностики состояния электромагнитов. Ввод диагностики ЭМУ осуществляется программным ключом **S400**. Функции диагностики при срабатывании формируют импульсные выходные логические сигналы "ЭВ диагност.", "ЭО1 диагност.", "ЭО2 диагност." и соответствующие сообщения в журнале сообщений. Действие функций диагностики ЭМУ на вызывную сигнализацию вводится программным ключом **S401** (рисунок Б.15).

4.17.5 Система диагностики ЭМУ выявляет следующие виды неисправностей:

- перегрузка по току - при превышении током ЭМУ значения $1,2 I_{НОМ}$ в течение 0,1 с (только при подключении цепей измерения тока ЭМУ);

- неисправность цепей управления - наличие тока ЭМУ без команды на включение или отключение выключателя;

- неисправность цепей управления - отсутствие тока ЭМУ при выполнении включения или отключения выключателя.

4.17.6 Система диагностики ЭМУ не реагирует на медленные изменения токов.


4.17.7 В случае применения внешних реле контроля значения постоянного тока, дискретные сигналы этих реле должны быть поданы на логические входы "Вх. ДТ ЭВ", "Вх. ДТ ЭО1", "Вх. ДТ ЭО2".

4.17.8 Защита электромагнитов от длительного протекания токов действует с выдержкой времени "ЭМ Т" на выходные сигналы "Защ. ЭВ ЭО1", "Защ. ЭО2", которые могут быть назначены на отключение автоматов шин питания через независимые расцепители. Срабатывание защиты ЭМУ от длительного протекания тока действует на вызывную сигнализацию.

4.18 Функции сигнализации

4.18.1 Обобщенная вызывная сигнализация (в соответствии с рисунком Б.15) формируется при срабатывании защит блока с действием на отключение или на сигнализацию, в том числе по сигналам внешних защит и УРОВ, а также при выявлении неисправностей системами диагностики и самодиагностики и при подаче сигналов "Неиспр. охл." или "Блок. РПН по Т" (логический вход "Вызов польз.").

4.18.2 Сигнализация аварийного отключения (в соответствии с рисунком Б.17) срабатывает при отключении выключателя по любой причине кроме команд оперативного управления. Сигнализация может быть заблокирована при подаче сигнала на логический вход "Блок. Ав.откл.", программным ключом **S700** или по сигналу "Рем. реж. Q" (логический сигнал "Вывод АУВ").

4.18.3 Квитирование сигнализации, а также функции диагностики неисправности выключателя, производится с пульта нажатием кнопки "", по сигналу "Квитирование" (логический сигнал "Квитир. внеш.") или подачей соответствующей команды по каналам связи от АСУ или ПЭВМ (в соответствии с рисунком Б.16).

4.18.4 В блоке обеспечивается формирование сигналов положения выключателя бесконтактными выходами "Q включен" и "Q отключен". Функциональная схема алгоритма сигнализации положения выключателя представлена на рисунке Б.18.

Сигнал "Q отключен" выдается при отключенном положении выключателя. При ручном отключении выключателя сигнал выдается постоянно, если выключатель отключен действием защит или автоматики - выдается мигающий сигнал с частотой 1 Гц.

Сигнал "Q включен" выдается при включенном положении выключателя. При оперативном включении выключателя сигнал выдается постоянно, если выключатель был включен по действию автоматики - выдается мигающий сигнал с частотой 1 Гц. При введенном программном ключе **S10** формирование мигающего сигнала "Q включен" не осуществляется.

Снятие мигающего сигнала сигнализации положения выключателя осуществляется при квитировании, ручном включении и ручном отключении выключателя.

Сигнализация положения выключателя может быть заблокирована программным ключом **S700** или по сигналу "Рем. реж. Q" (логический сигнал "Вывод АУВ").

Бесконтактные выходы "Q включен" и "Q отключен" предназначены для коммутации активной нагрузки постоянного или переменного тока. При коммутации индуктивной нагрузки постоянного тока необходимо у нагрузки устанавливать демпфирующие диоды. При коммутации емкостной нагрузки или ламп накаливания мощностью более 15 Вт необходимо ограничивать импульс тока до 0,4 А в течение 10 мс.

В случае выявления отказа блока системой самодиагностики или при отсутствии оперативного питания замыкаются контакты выходных реле "Отказ БМРЗ" (рисунок Б.19). При неисправности выключателя выдается сигнал "Неиспр. выкл."

4.18.5 В блоке реализован алгоритм ПМК в соответствии с рисунком Б.21, в котором обеспечивается формирование выходных сигналов "Пуск охл." и "Блок. РПН".

5 Вспомогательные функции блока

5.1 Измерение параметров сети

5.1.1 Блок обеспечивает измерение или вычисление следующих параметров:

- действующих значений токов фаз Ia, Ib, Ic и тока нулевой последовательности 3I0;
- действующих значений линейных напряжений $U_{AB\text{ нн1}}$, $U_{BC\text{ нн1}}$, $U_{AB\text{ нн2}}$, $U_{BC\text{ нн2}}$, $U_{AB\text{ нн3}}$, $U_{BC\text{ нн3}}$;
- расчетного тока нулевой последовательности 3I0 расч.;
- действующих значений токов прямой и обратной последовательности I1, I2;
- отношения тока обратной последовательности к току прямой последовательности I2/I1;
- действующих значений напряжения и тока измерительных каналов Uk, Ik;
- значение индукции в магнитопроводе, Bm, о.е.;
- частоты F.

5.1.2 Блок отображает действующие значения первой гармонической составляющей напряжений и токов.

5.1.3 Измерение частоты производится при значениях одного из напряжений $U_{AB\text{ нн1}}$, $U_{BC\text{ нн1}}$, превышающих 10 В. При снижении напряжений ниже порога измерения частоты блок автоматически переходит на измерение частоты по каналам тока Ia, Ib, Ic, превышающим 0,5 А (вторичное значение). При восстановлении одного из напряжений выше 10 В блок автоматически переходит на измерение частоты по каналам напряжения.

5.2 Управление программами уставок

5.2.1 Блок обеспечивает ввод и хранение двух программ уставок.

5.2.2 Переключение программ уставок происходит при:

- выведенном программном ключе **S717** по наличию или отсутствию сигнала на логическом входе "Программа 2" (переход на первую программу происходит с регулируемой выдержкой времени на возврат "Пр.2 Т");
- введенном программном ключе **S717** и отсутствии логического сигнала "Бл.смены пр.уст. по ДС" логическими сигналами "Программа 1" и "Программа 2";
- введенном программном ключе **S717** и отсутствии логического сигнала "Бл.смены пр.уст. из АСУ" командами из АСУ "АСУ_Программа 1" и "АСУ_Программа 2".

5.2.3 При пуске защит смена программ уставок блокируется.

5.3 Учет ресурса выключателя

5.3.1 В блоке реализована функция расчета остаточного ресурса выключателей при коммутациях с наличием тока в фазах. Значение ресурса отображается в процентном отношении, где 100 % - новый выключатель.

5.3.2 Задание текущего ресурса осуществляется присвоением уставке "Тек. ресурс" требуемого ненулевого значения, которое запоминается в функции. После этого уставка "Тек. ресурс" должна быть установлена равной нулю для обеспечения работы функции.

5.3.3 При каждом отключении выключателя блок измеряет максимальный ток отключения за время, заданное уставкой "Тоткл. полн.", рассчитывает израсходованный ресурс и вычитает его из значения текущего ресурса выключателя.

5.3.4 Отображение расчетного остаточного ресурса выключателя осуществляется на дисплее пульта или в программном комплексе "Конфигуратор - МТ".

5.3.5 Коммутационный ресурс (КР) за один цикл включения / отключения (ВО) рассчитывается на основании заданных уставок в соответствии с графиком, представленным на рисунке 6. За один цикл ВО значение расчетного остаточного ресурса

выключателя уменьшается на 100 % / КР. При токе отключения, превышающем максимальный ток отключения, расчетный остаточный ресурс снижается до нуля - выключатель считается выработавшим свой ресурс.

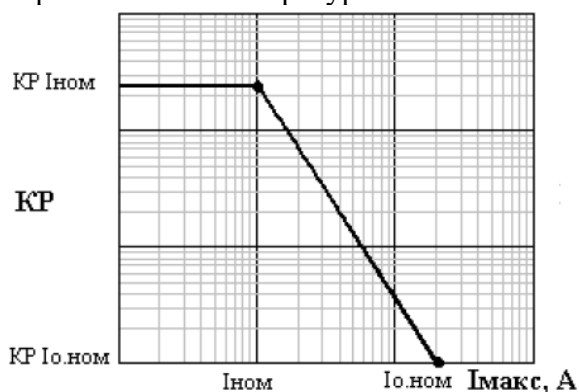


Рисунок 6 - Зависимость КР от максимального тока (в двойном логарифмическом масштабе)

5.4 Самодиагностика блока

5.4.1 В блоке обеспечивается оперативный контроль работоспособности в течение всего времени работы. Результаты самодиагностики отображаются на дисплее и в программном комплексе "Конфигуратор - МТ" в соответствии с таблицей 11.

Таблица 11 - Параметры самодиагностики

Наименование параметра		Описание параметра
1	Отказ БМРЗ	Отказ блока
2	Отказ МВВ (лог)	Отказ модуля ввода-вывода
3	Отказ МПВВ (лог)	Отказ модуля питания и ввода-вывода
4	Неиспр.ДТ ЭМУ	Неисправность датчиков тока электромагнитов управления МТ
5	Отказ ПМК	Отказ программного модуля конфигурации
6	Уставки: Перевозб.	Уставка перевозбуждения некорректное значение (см. п.4.8.8)
7	Ошибка RTC	Ошибка часов реального времени
8	Ошибка 01	Ошибка функционирования, код 01
9	Ошибка 08	Ошибка функционирования, код 08
10	Ошибка 10	Ошибка функционирования, код 10

5.5 Накопительная информация

5.5.1 Блок осуществляет подсчет количества событий в регистраторах накопительной информации. Состав накопительной информации приведен в таблице 12.

Таблица 12 - Накопительная информация

Наименование накопителя		Описание накопителя
1	Пуск ТО	Количество пусков ТО
2	Сраб. ТО	Количество срабатываний ТО
3	Пуск МТЗ 1	Количество пусков первой ступени МТЗ
4	Сраб.МТЗ 1	Количество срабатываний первой ступени МТЗ
5	Пуск МТЗ 2	Количество пусков второй ступени МТЗ

Продолжение таблицы 12

Наименование накопителя		Описание накопителя
6	Сраб.МТЗ 2	Количество срабатываний второй ступени МТЗ
7	Пуск МТЗ 3	Количество пусков третьей ступени МТЗ
8	Сраб.МТЗ 3	Количество срабатываний третьей ступени МТЗ
9	Пуск УМТЗ	Количество пусков УМТЗ
10	Сраб.УМТЗ	Количество срабатываний УМТЗ
11	Пуск ТЗНП 1	Количество пусков первой ступени ТЗНП
12	Сраб.ТЗНП 1	Количество срабатываний первой ступени ТЗНП
13	Пуск ТЗНП 2	Количество пусков второй ступени ТЗНП
14	Сраб.ТЗНП 2	Количество срабатываний второй ступени ТЗНП
15	Пуск уск.ТЗНП	Количество пусков ускоренной ТЗНП
16	Сраб.уск.ТЗНП	Количество срабатываний ускоренной ТЗНП
17	Пуск ТЗОП	Количество пусков ТЗОП
18	Сраб.ТЗОП	Количество срабатываний ТЗОП
19	Пуск ЗОФ	Количество пусков ЗОФ
20	Сраб.ЗОФ	Количество срабатываний ЗОФ
21	Сраб.ГЗ Тр.1	Количество срабатываний первой ступени ГЗ трансформатора
22	Сраб.ГЗ Тр.2	Количество срабатываний второй ступени ГЗ трансформатора
23	Сраб.ГЗ РПН	Количество срабатываний ГЗ РПН
24	Сраб.УРОВ	Количество срабатываний УРОВ
25	Сраб.P<SF6 ТТ 1	Количество срабатываний первой ступени снижения давления элегаза в ТТ
26	Сраб.P<SF6 ТТ 2	Количество срабатываний второй ступени снижения давления элегаза в ТТ
27	Сраб.P<SF6 Q 1	Количество срабатываний первой ступени снижения давления элегаза в выключателе
28	Сраб.P<SF6 Q2	Количество срабатываний второй ступени снижения давления элегаза в выключателе
29	Пуск перегрузка	Количество пусков защиты от перегрузки
30	Сраб. перегрузка 1	Количество срабатываний первой ступени защиты от перегрузки
31	Сраб. перегрузка 2	Количество срабатываний второй ступени защиты от перегрузки
32	АПВ 1	Количество пусков первого цикла АПВ
33	АПВ 1 усп.	Количество успешных срабатываний первого цикла АПВ
34	АПВ 1 неусп.	Количество неуспешных срабатываний первого цикла АПВ
35	АПВ 2	Количество пусков второго цикла АПВ
36	АПВ 2 усп.	Количество успешных срабатываний второго цикла АПВ
37	АПВ 2 неусп.	Количество неуспешных срабатываний второго цикла АПВ
38	Сраб. ПВ U/F1	Количество срабатываний первой ступени защиты от перевозбуждения трансформатора
39	Сраб. ПВ U/F2	Количество срабатываний второй ступени защиты от перевозбуждения трансформатора
40	Включение	Количество включений выключателя
41	Отключение	Количество отключений выключателя
42	Защита ЭВ, ЭО1	Количество срабатываний защиты ЭВ, ЭО1 от длительного протекания тока
43	Защита ЭО2	Количество срабатываний защиты ЭО2 от длительного протекания тока
44	Моточасы	Количество часов, которое блок находится в работе после установки БФПО

5.6 Максметры

5.6.1 Блок обеспечивает фиксацию максимальных зарегистрированных значений токов, представленных в таблице 13.

5.6.2 Сброс накопленных максметрами значений осуществляется при подаче логического сигнала "Сброс максметров" или при подаче соответствующей команды с пульта или из программного комплекса "Конфигуратор - МТ".

Таблица 13 - Максметры

	Наименование максметра	Единицы измерения	Описание параметра
1	MAX Ia	A	Максимальный ток фазы А
2	MAX Ib	A	Максимальный ток фазы В
3	MAX Ic	A	Максимальный ток фазы С
4	MAX Iab	A	Максимальный линейный ток фаз А, В (ток работы ТО, МТЗ)
5	MAX Ibc	A	Максимальный линейный ток фаз В, С (ток работы ТО, МТЗ)
6	MAX Ica	A	Максимальный линейный ток фаз С, А (ток работы ТО, МТЗ)
7	MAX 3I0	A	Максимальный измеренный ток 3I ₀
8	MAX 3I0р	A	Максимальный расчетный ток 3I ₀

5.7 Осциллографирование аварийных событий

5.7.1 В составе осциллограммы блок регистрирует 15 аналоговых сигналов измеряемых вторичных токов и напряжений, а также основные логические сигналы состояния и срабатывания функций блока. Состав регистрируемых логических сигналов отображается в программном комплексе "Конфигуратор - МТ" при редактировании таблицы назначений, а также при просмотре осциллограмм.

5.7.2 В состав осциллограммы могут быть дополнительно включены сигналы дискретных входов, кнопок пульта, и любые логические сигналы алгоритмов БФПО и пользовательских алгоритмов, доступные в таблице назначений.

5.8 Журналы сообщений и аварий

5.8.1 Блок обеспечивает регистрацию сообщений в журналах сообщений и аварий, сопровождаемых информацией о текущем значении измеряемых и расчетных значений, состоянии дискретных входов, выходов, логических сигналов. Состав сообщений отображается в программном комплексе "Конфигуратор - МТ" при редактировании таблицы назначений.

5.8.2 В составе системы регистрации сообщений могут быть созданы дополнительные записи, назначенные на любые логические сигналы алгоритмов БФПО и пользовательских алгоритмов, доступные в таблице назначений.

Приложение А

(обязательное)

Схема электрическая подключения

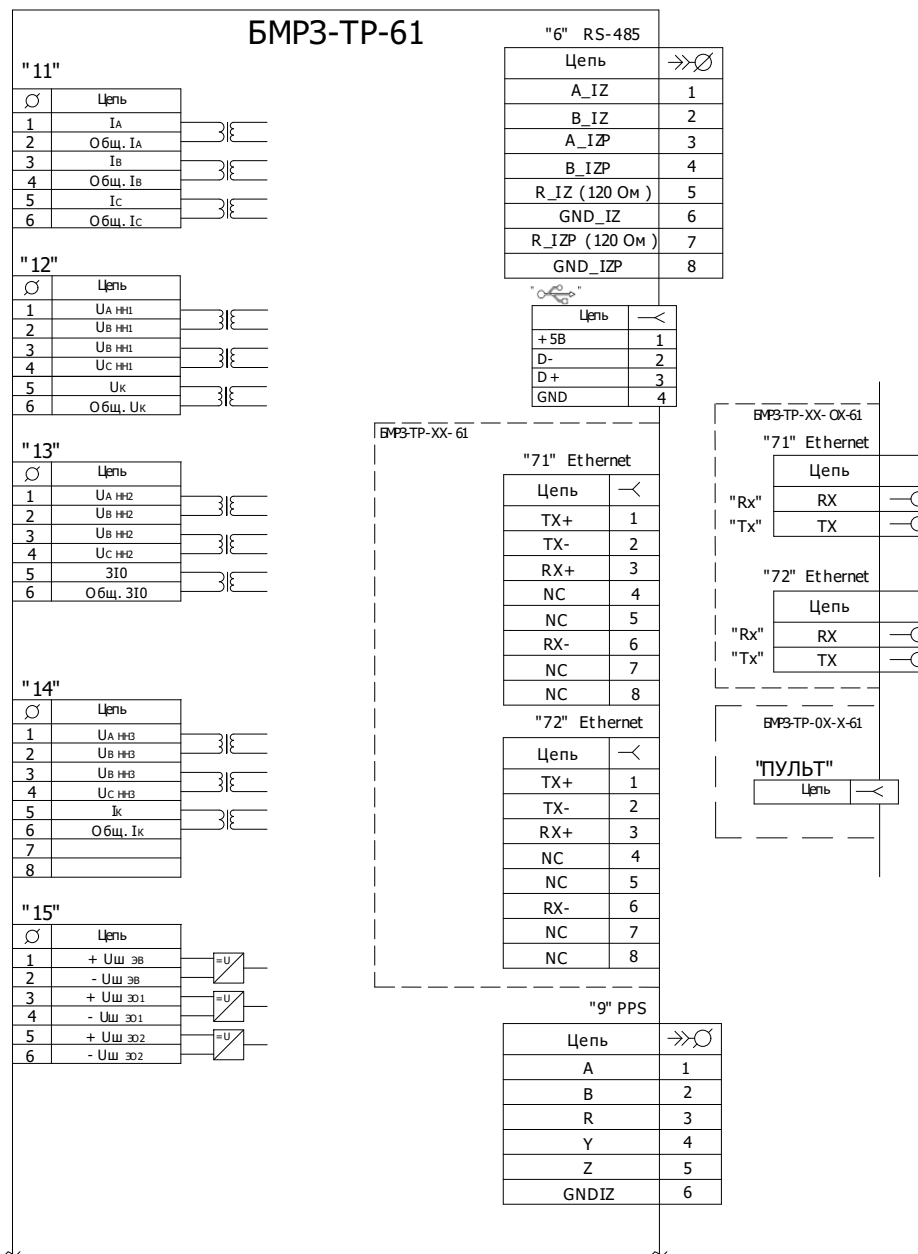
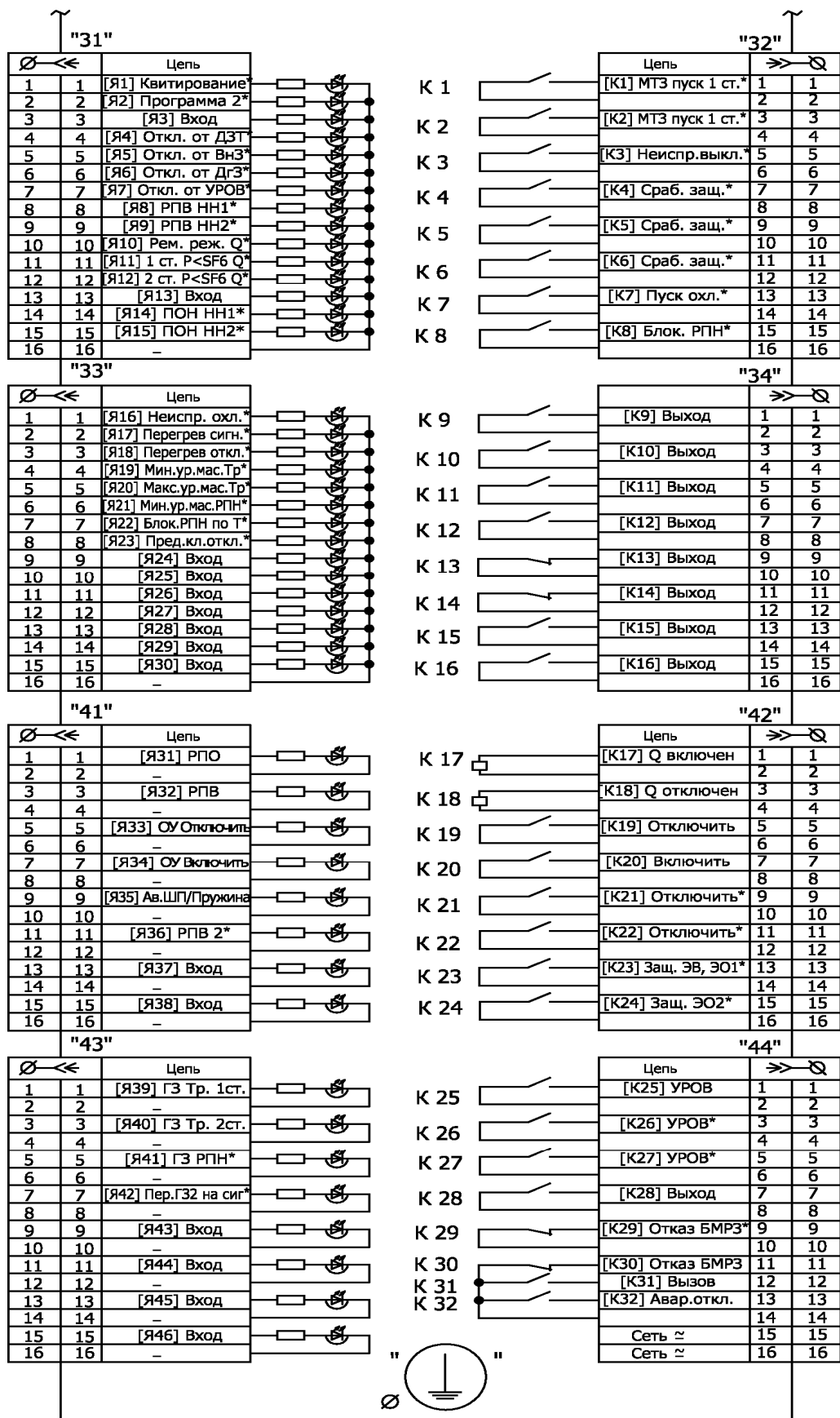


Рисунок А.1 (лист 1 из 2) - Схема электрическая подключения



* - Программируемые дискретные входы и выходы

Рисунок А.1 (лист 2 из 2) - Схема электрическая подключения

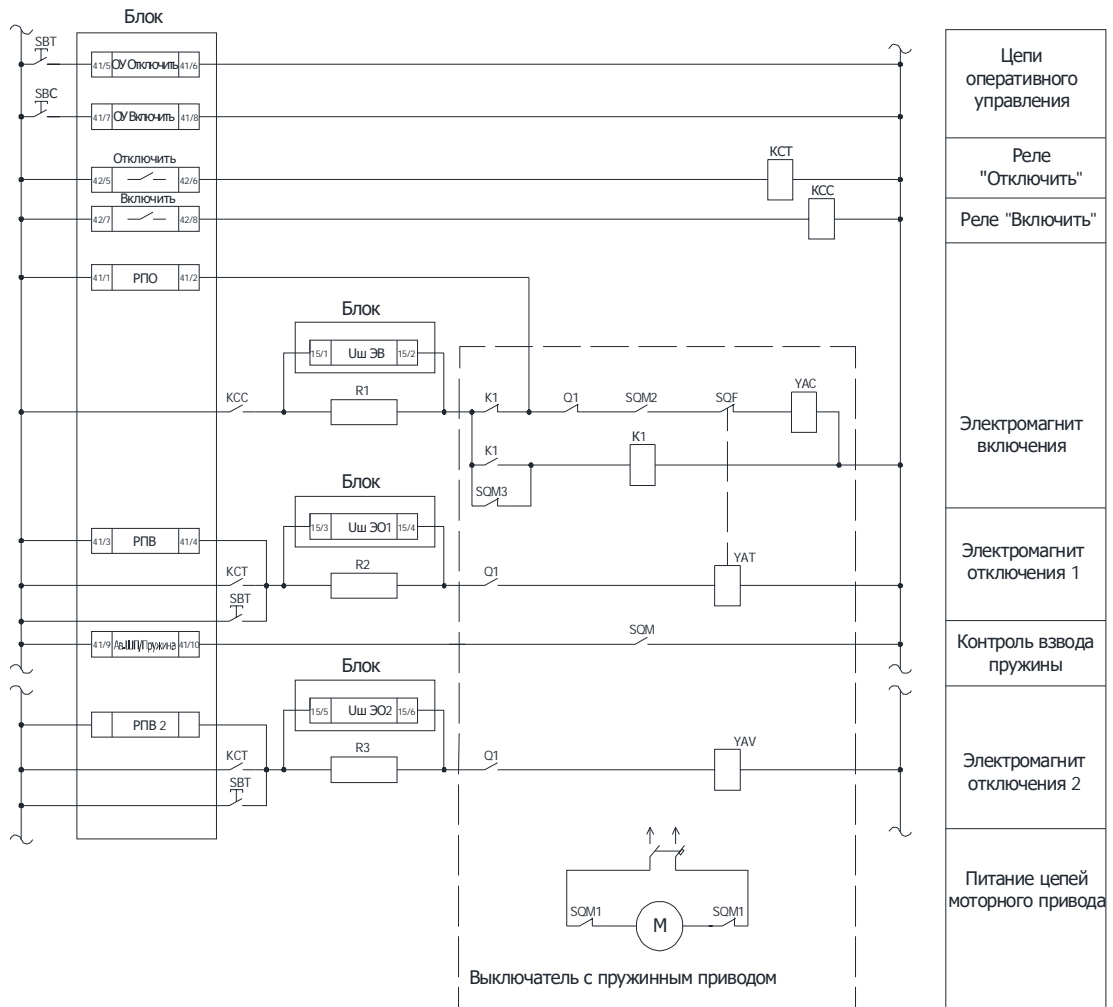


Рисунок А.2 – Пример схемы электрической подключения цепей управления выключателем с моторным приводом и цепей измерения токов электромагнитов управления выключателем

Приложение Б (обязательное)

Алгоритмы функций защит, автоматики и управления выключателем

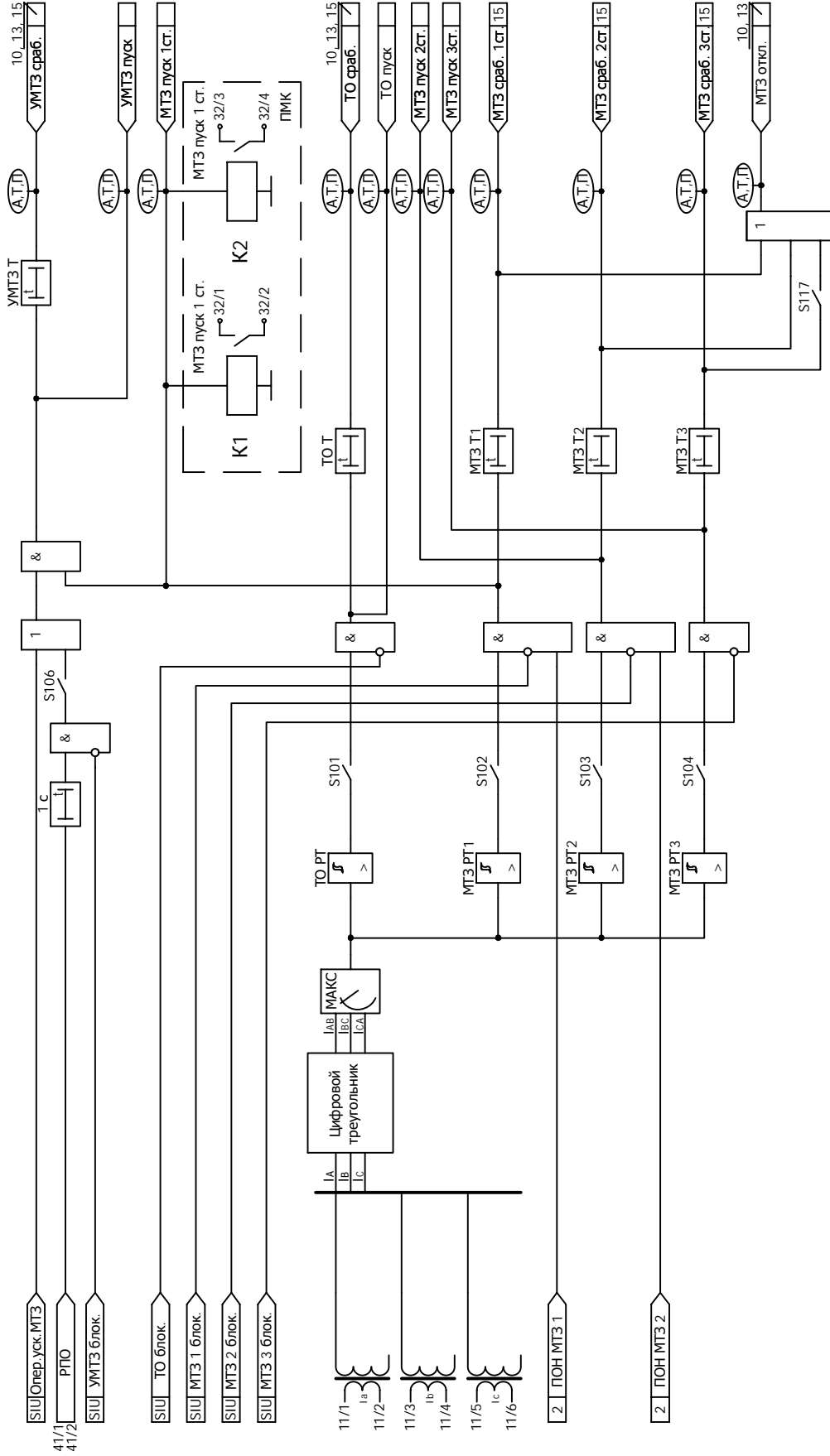


Рисунок Б.1 - Функциональная схема алгоритма токовой отсечки и максимальной токовой защиты

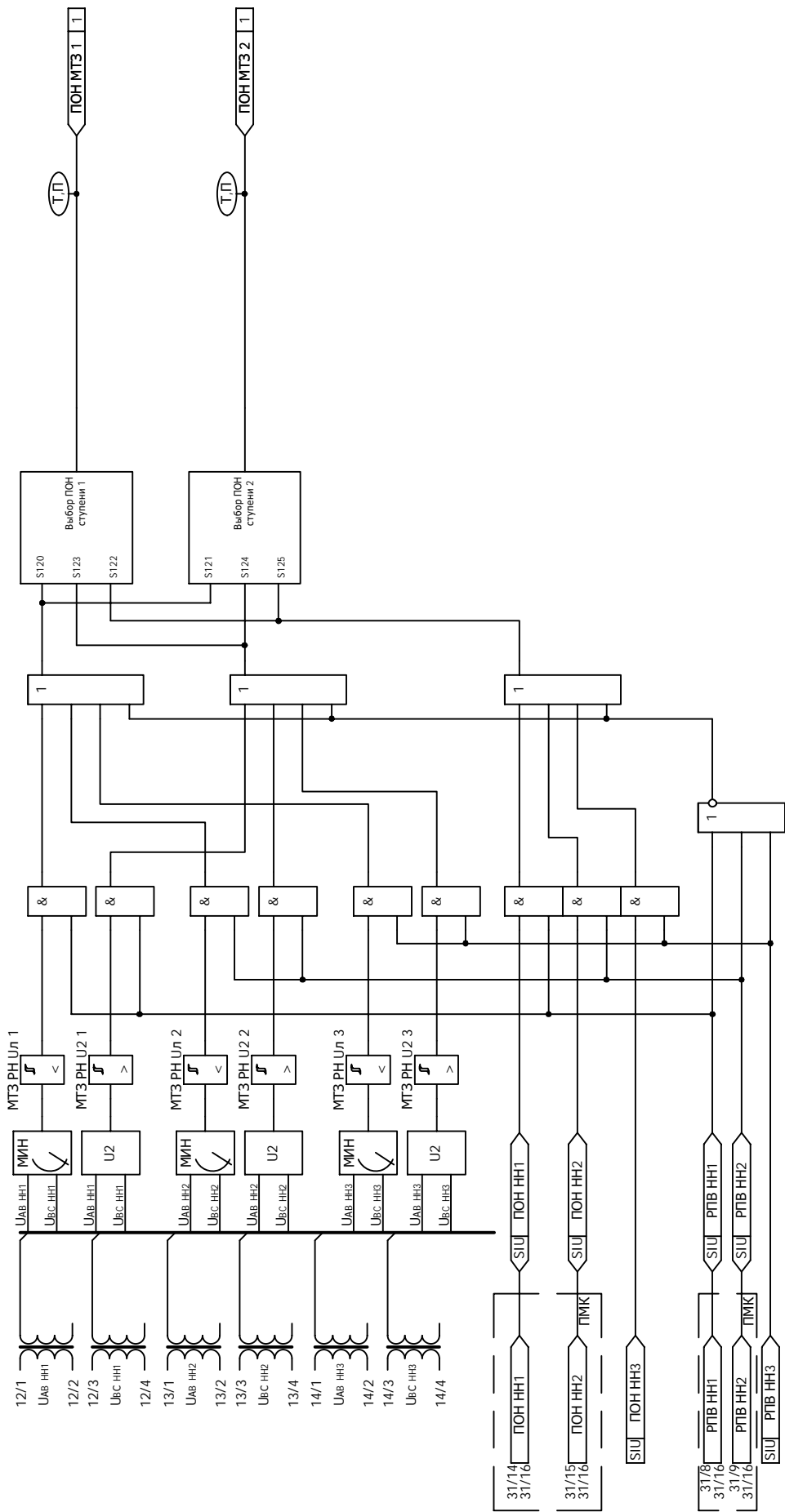


Рисунок Б.2 - Функциональная схема алгоритма пусковых органов напряжения МТЗ

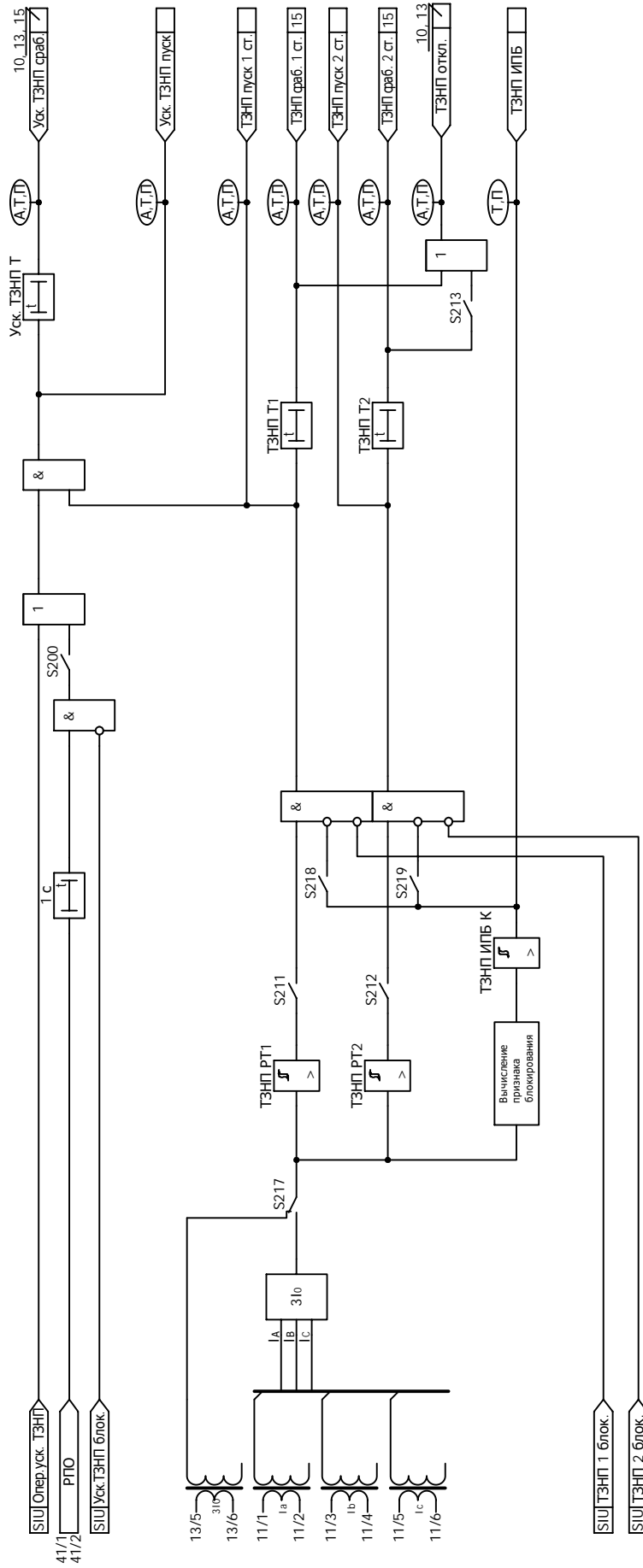


Рисунок Б.3 - Функциональная схема алгоритма ТЗНП

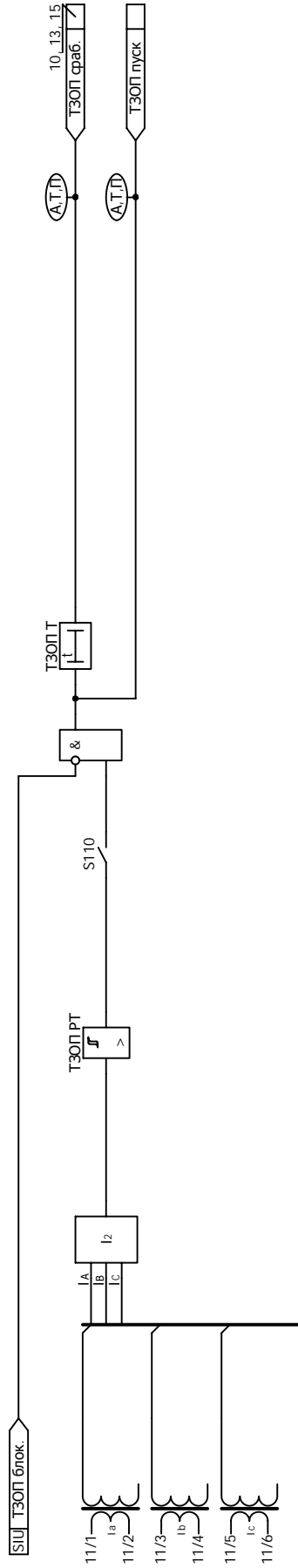


Рисунок Б.4 - Функциональная схема алгоритма токовой защиты обратной последовательности

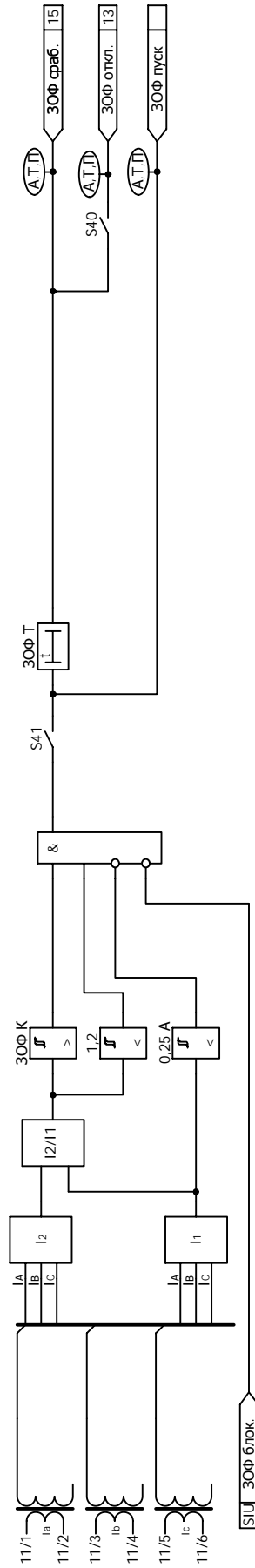


Рисунок Б.5 - Функциональная схема алгоритма защиты от обрыва фаз

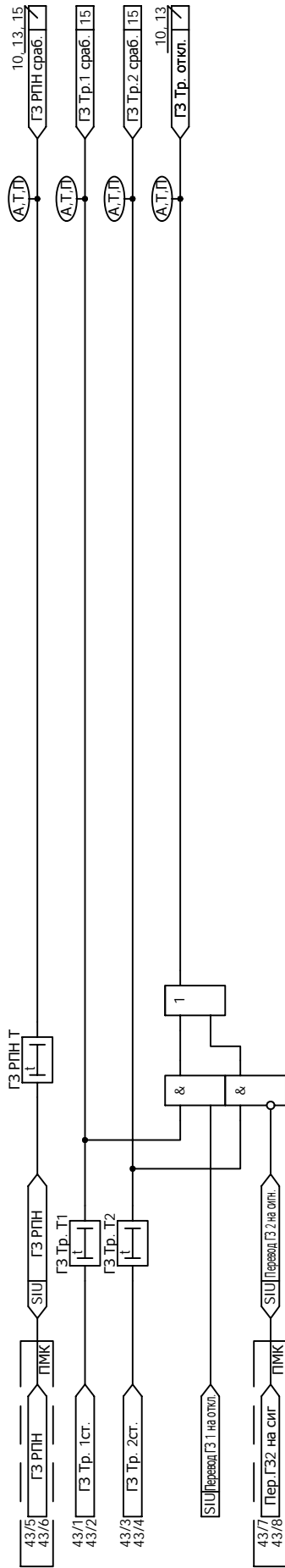


Рисунок Б.6 - Функциональная схема алгоритма газовой защиты

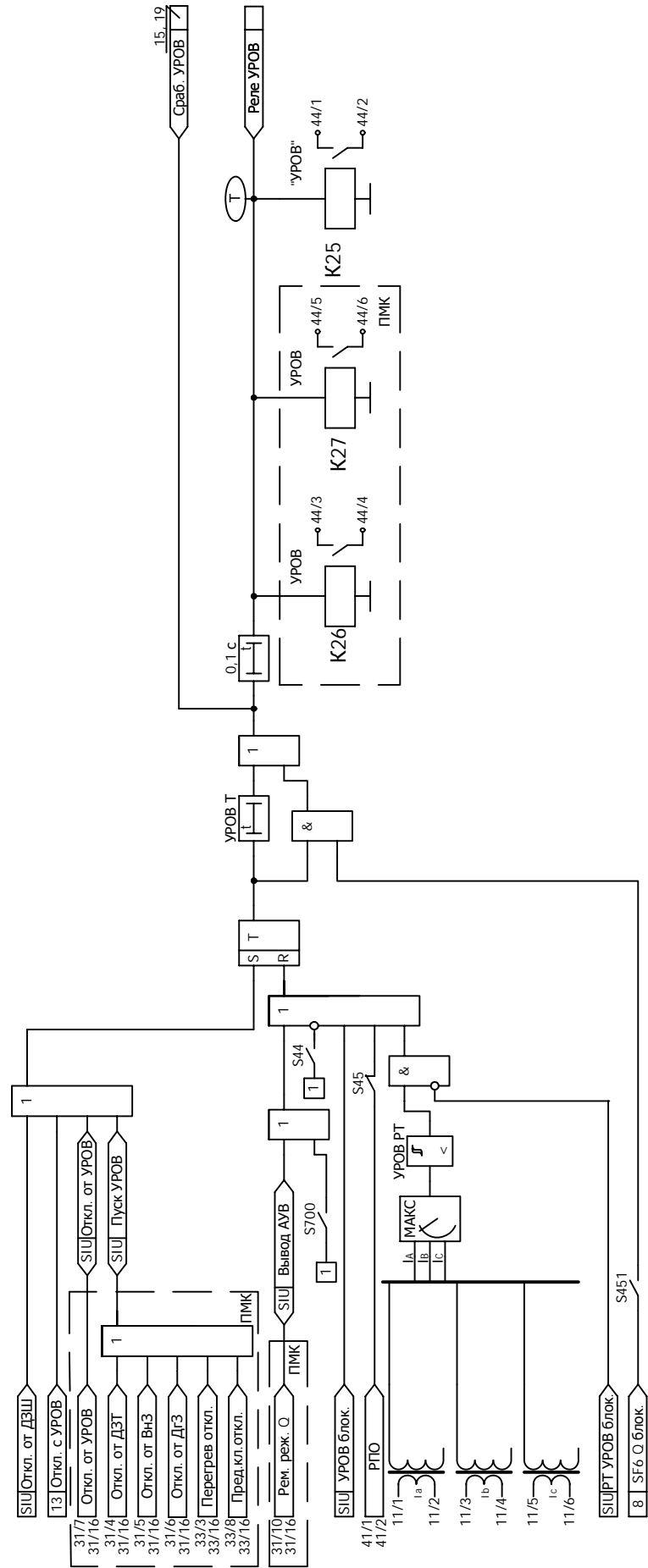


Рисунок Б.7 - Функциональная схема алгоритма УРОВ

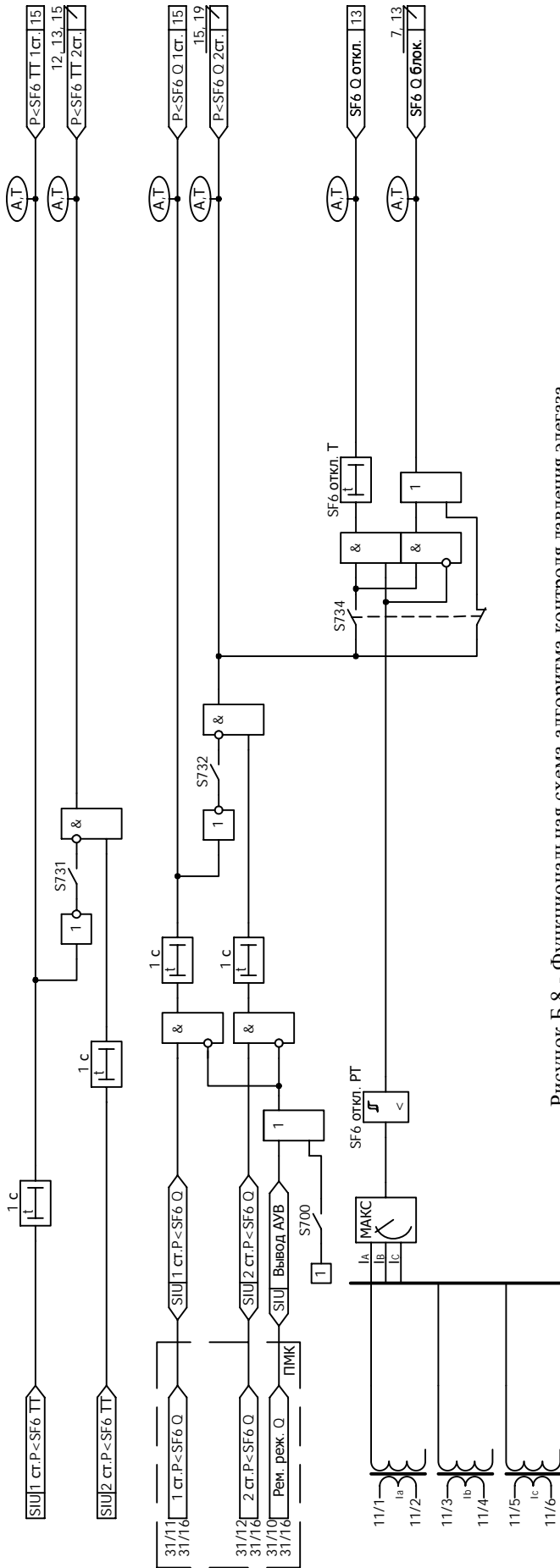


Рисунок Б.8 - Функциональная схема алгоритма контроля давления элегаза

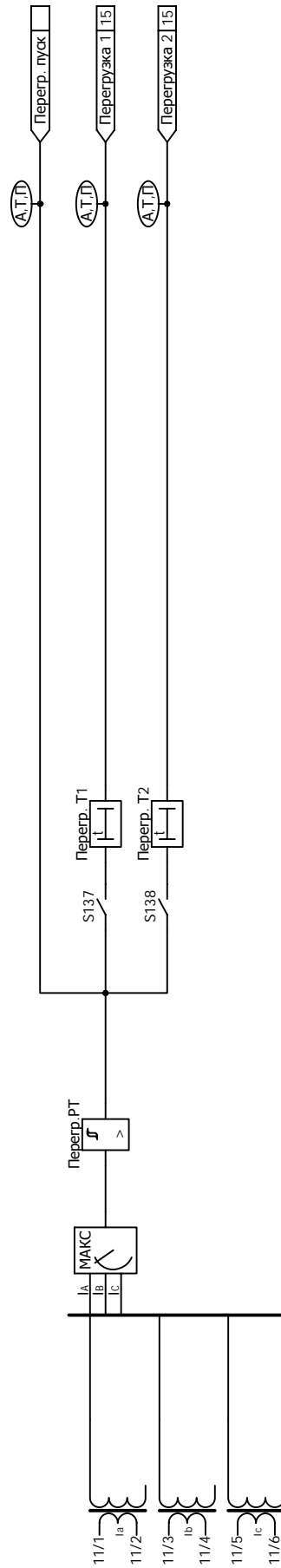


Рисунок Б.9 - Функциональная схема алгоритма защиты от перегрузки

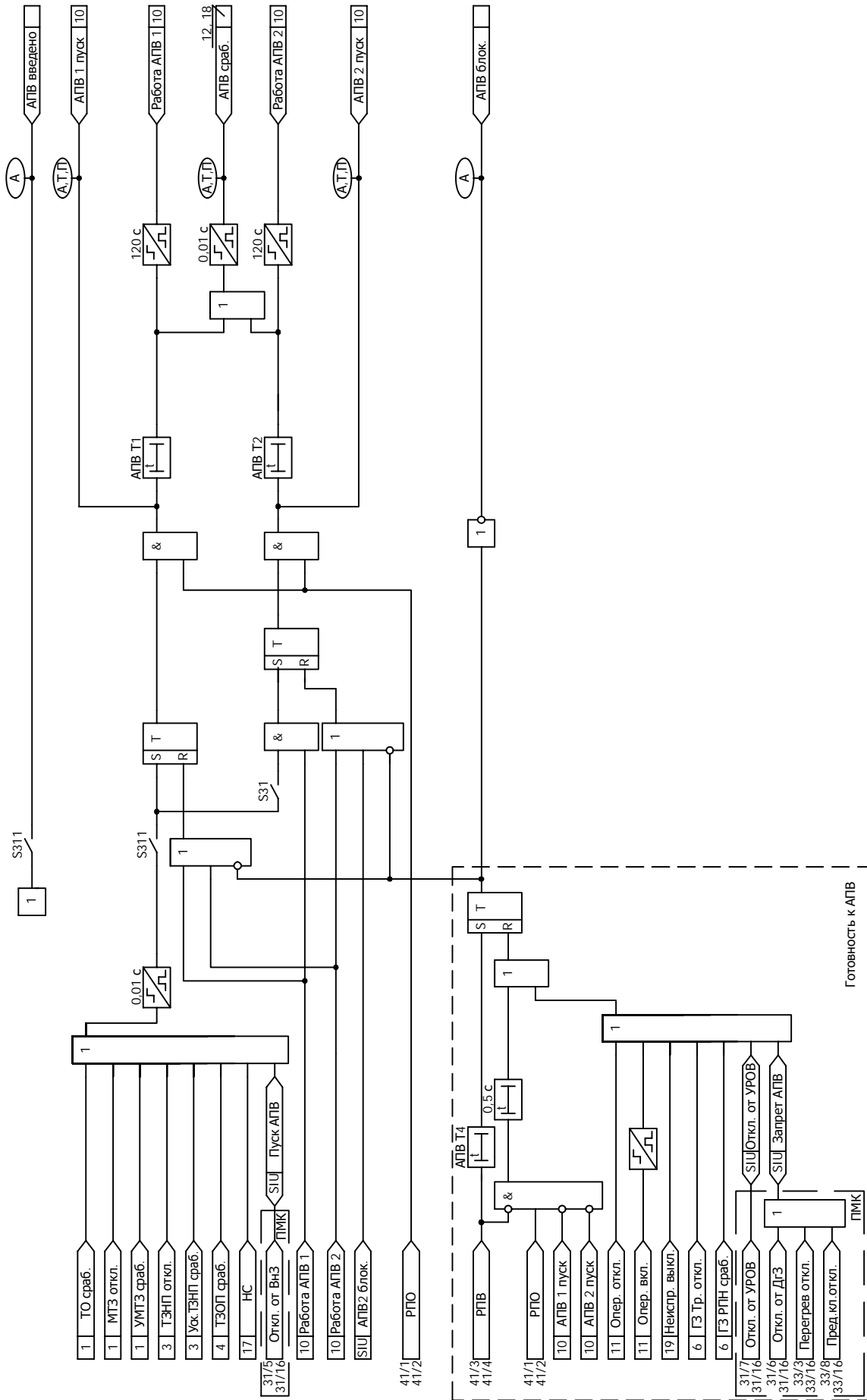


Рисунок Б.10 - Функциональная схема алгоритма автоматического повторного включения

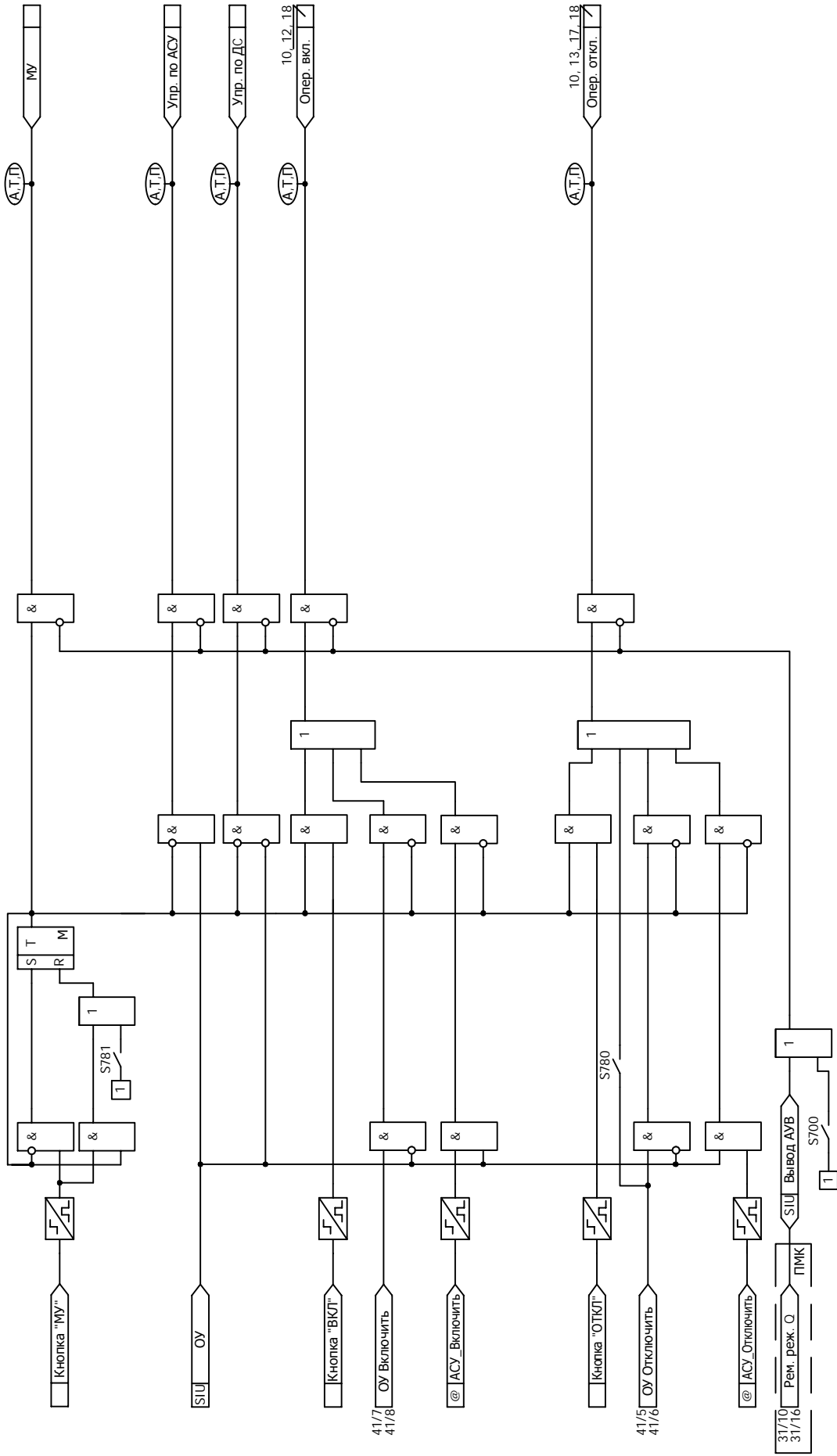


Рисунок Б.11 - Функциональная схема алгоритма формирования команд оперативного управления выключателем

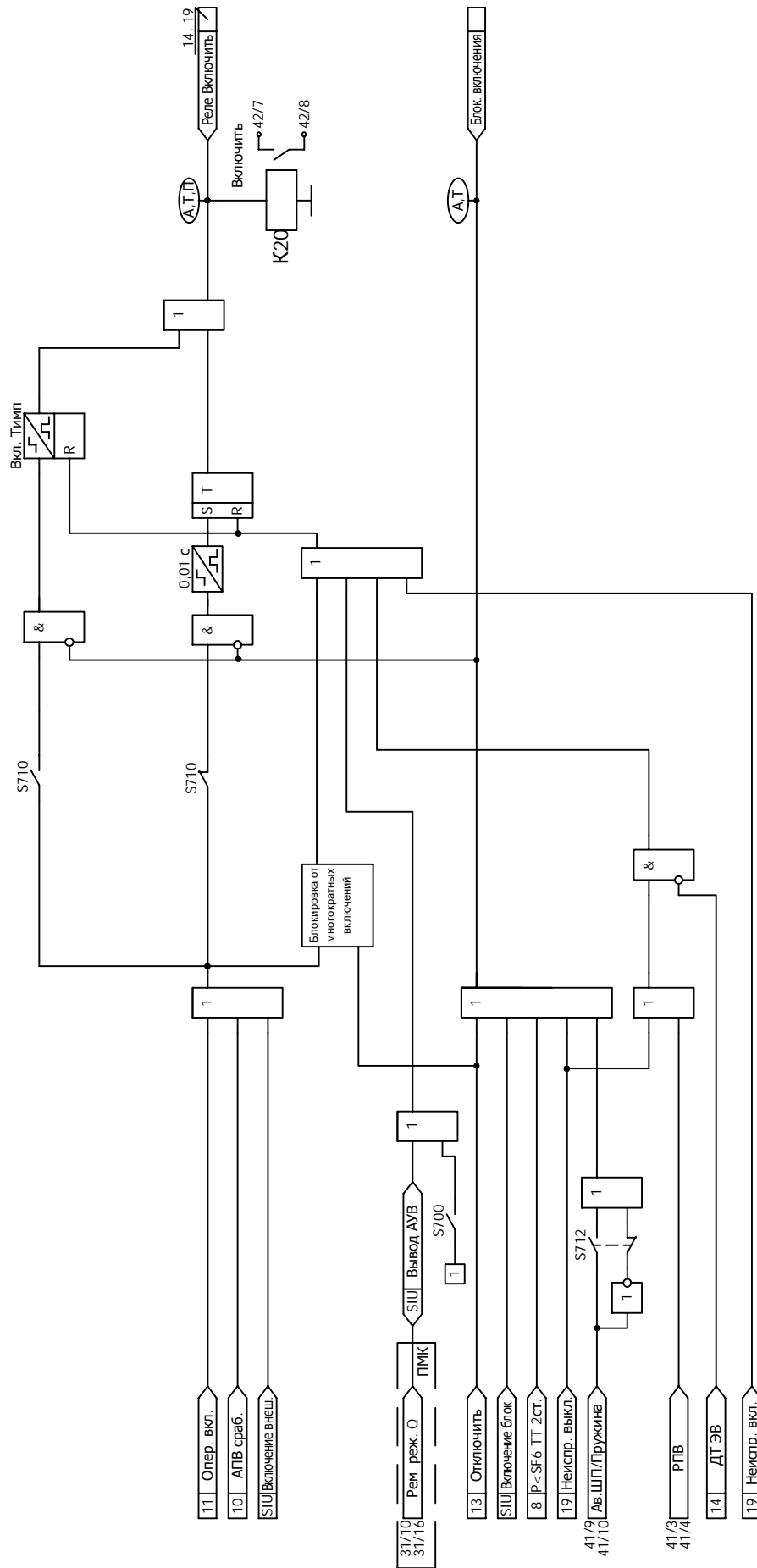


Рисунок Б.12 - Функциональная схема алгоритма управления выключателем - включение

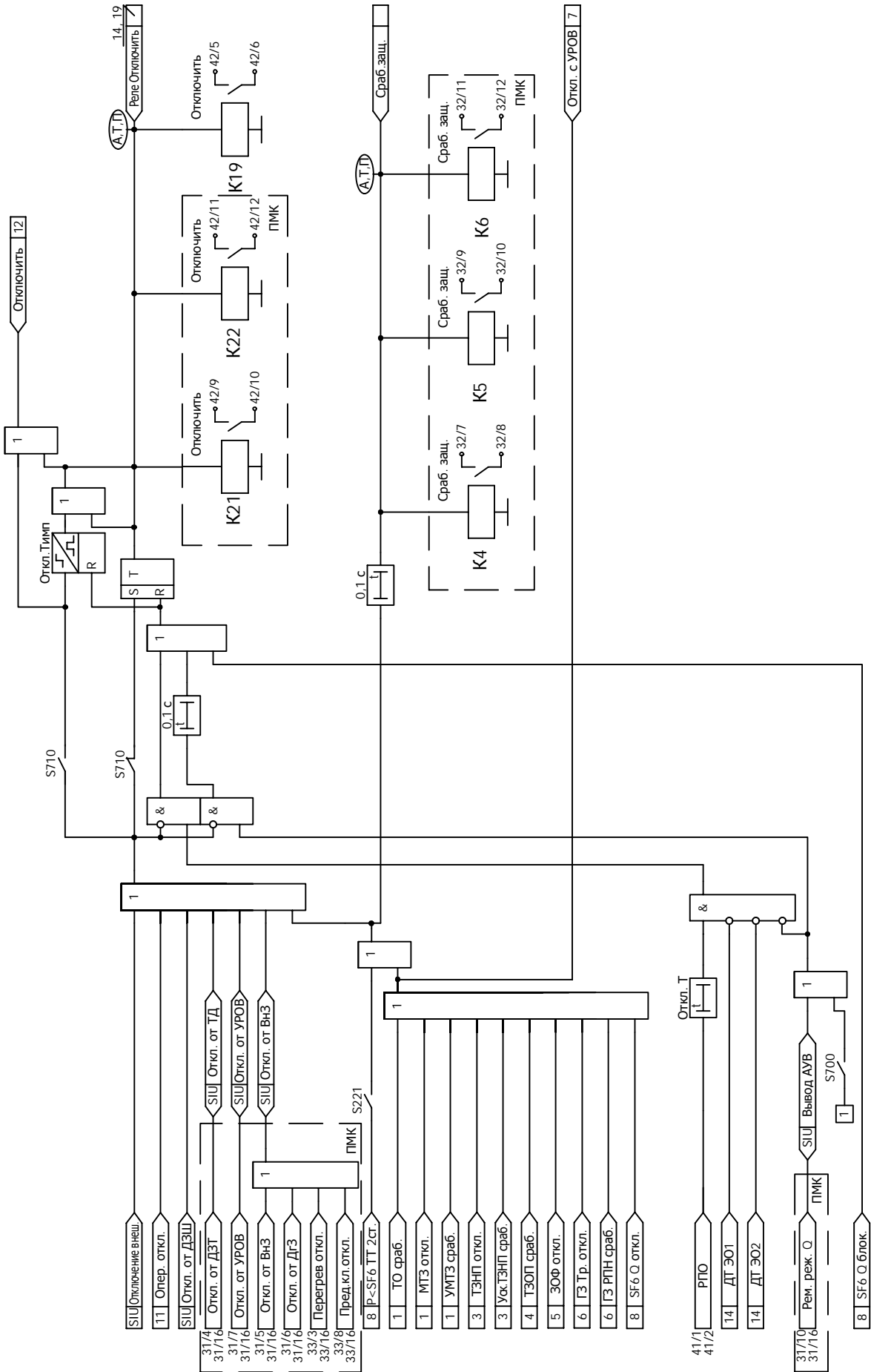


Рисунок Б.13 - Функциональная схема алгоритма управления выключателем - отключение

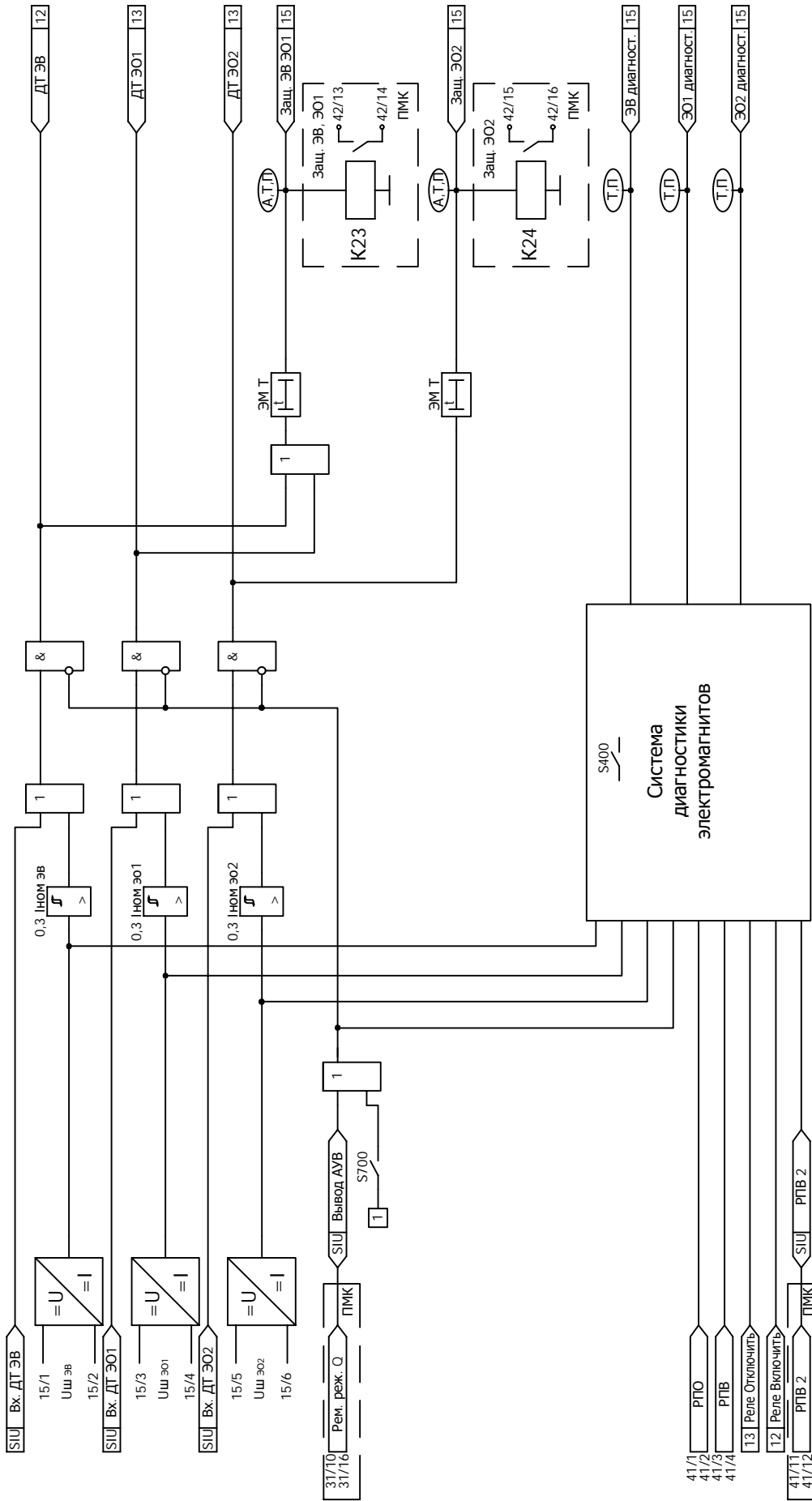


Рисунок Б.14 - Функциональная схема алгоритма защиты и диагностики электромагнитов

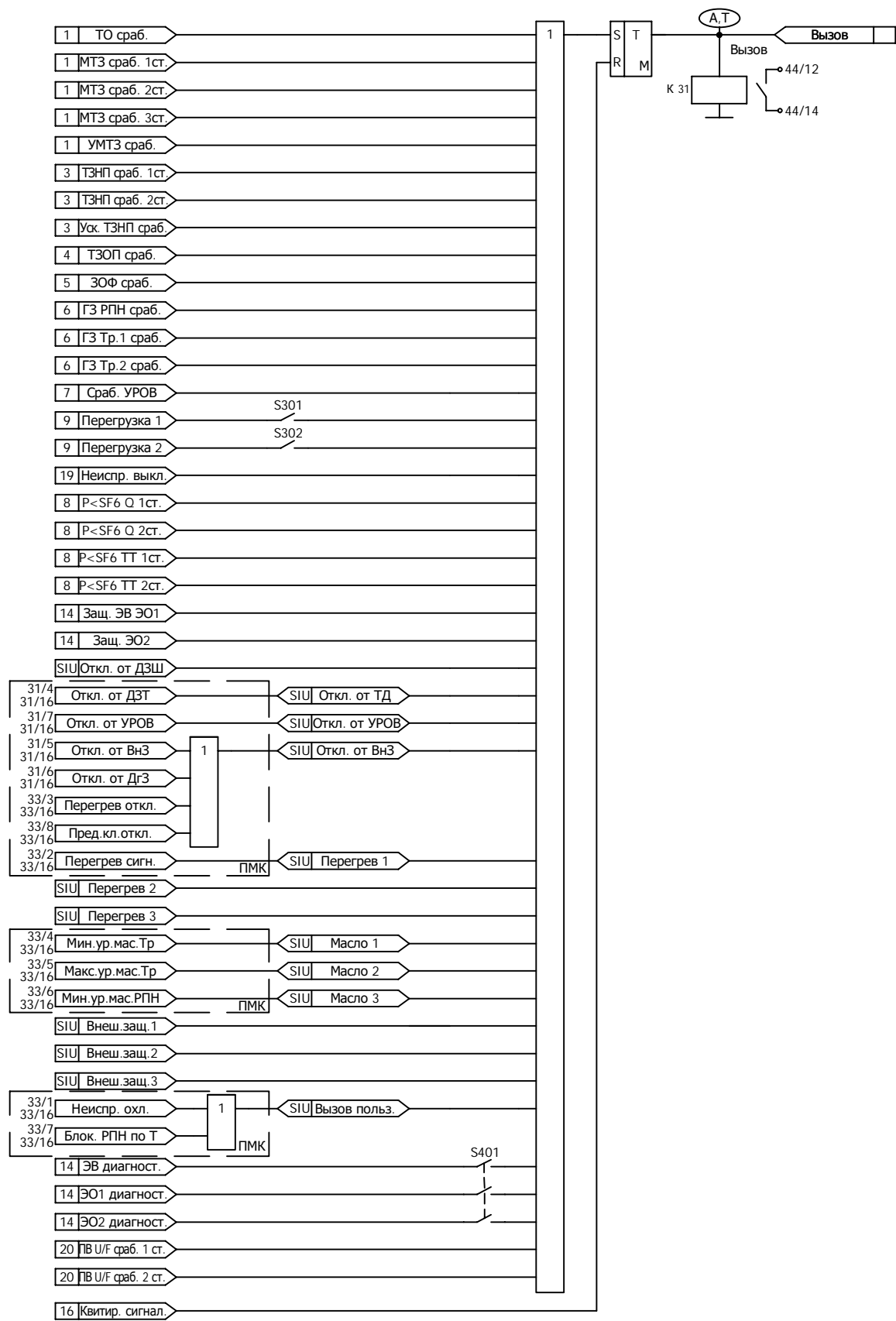


Рисунок Б.15 - Функциональная схема алгоритма вызывной сигнализации

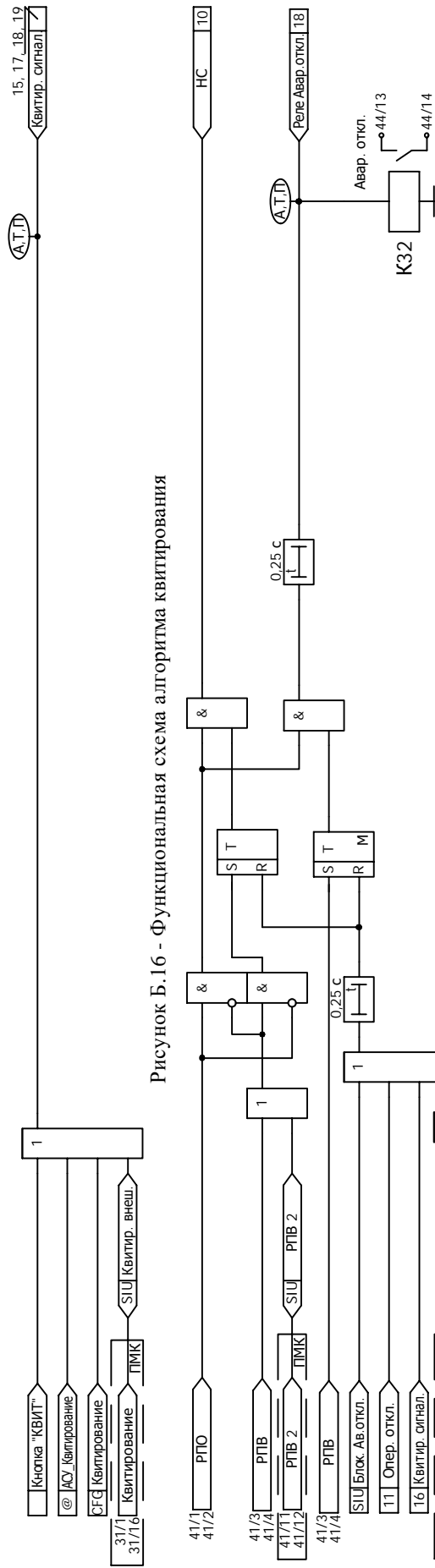


Рисунок Б.16 - Функциональная схема алгоритма квитирования

Рисунок Б.17 - Функциональная схема алгоритма сигнализации аварийного отключения

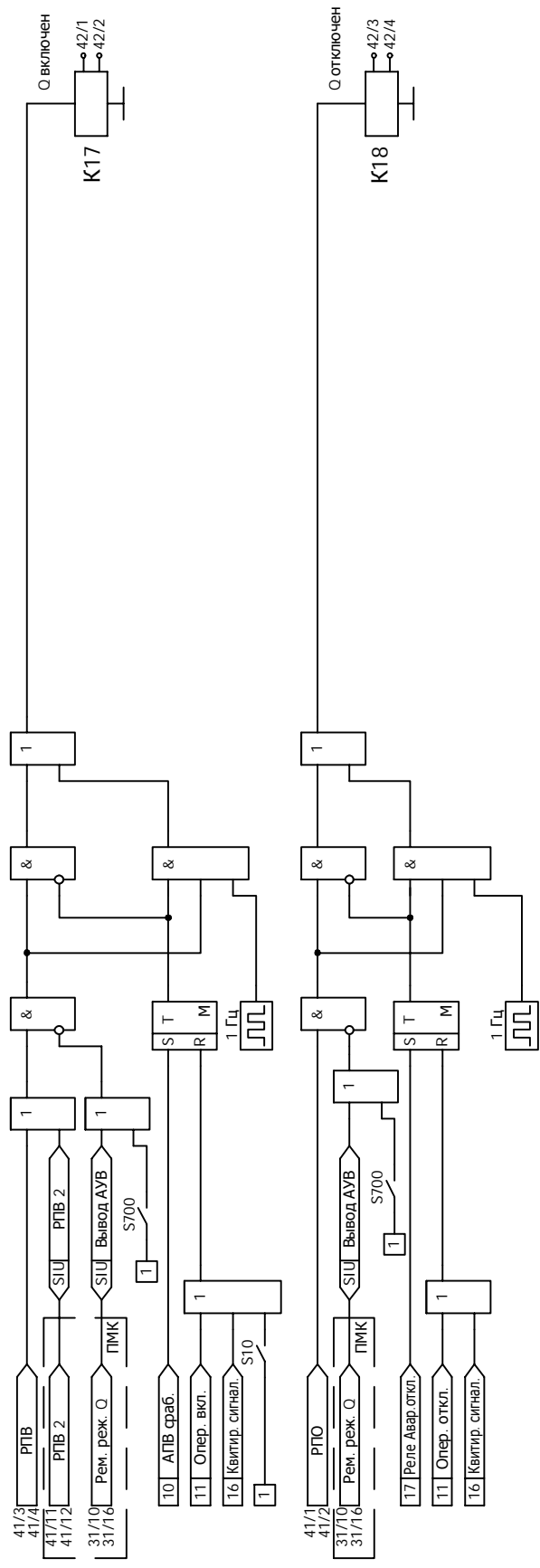


Рисунок Б.18 - Функциональная схема алгоритма сигнализации положения выключателя

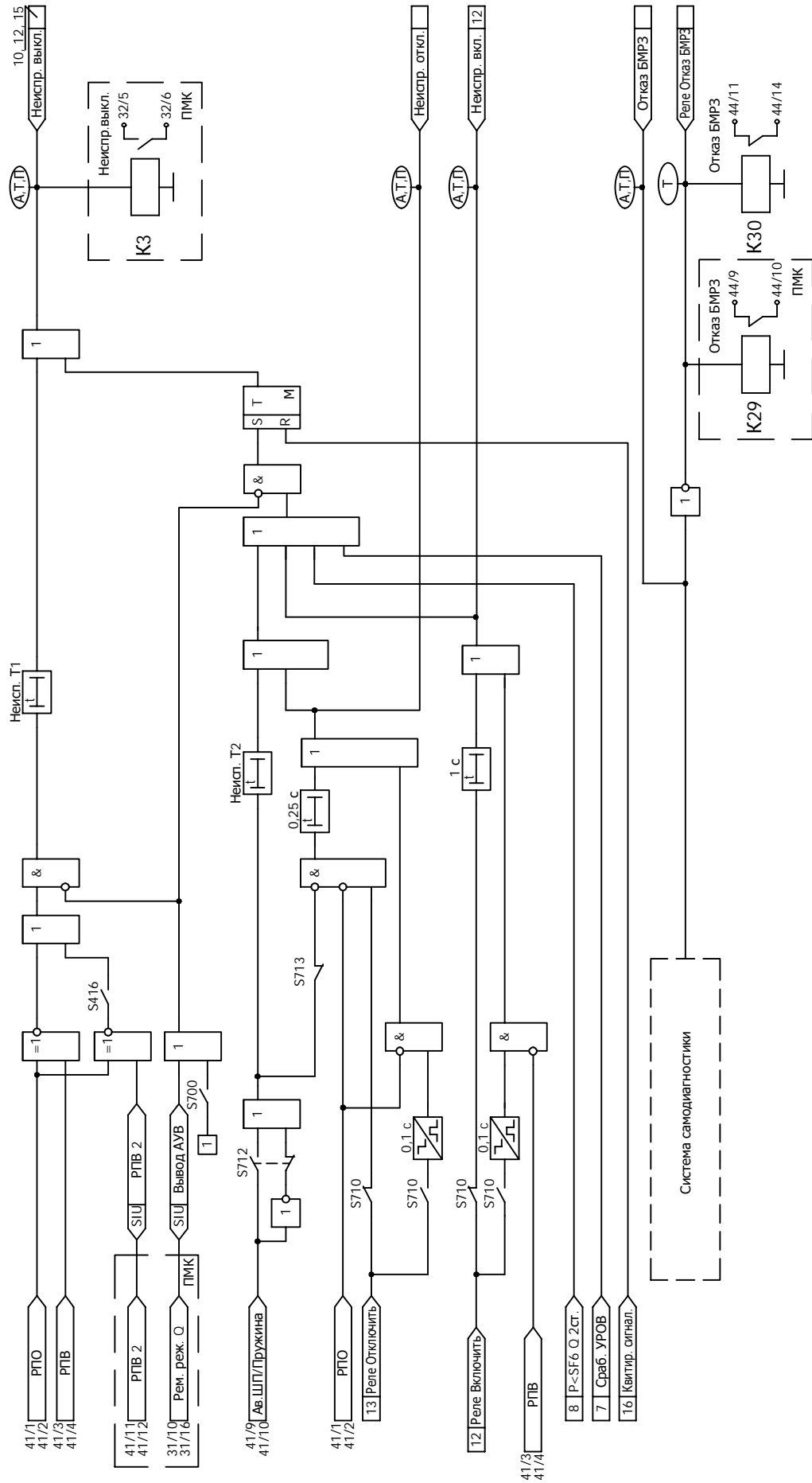


Рисунок Б.19 - Функциональная схема алгоритма самодиагностики

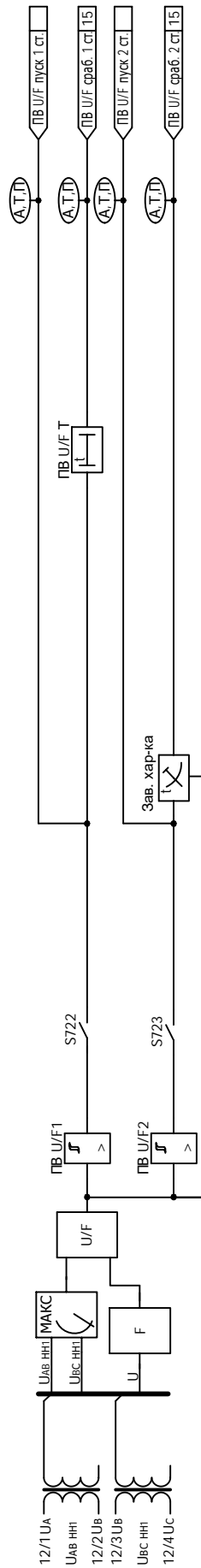


Рисунок Б.20 - Функциональная схема алгоритма защиты от перевозбуждения трансформатора

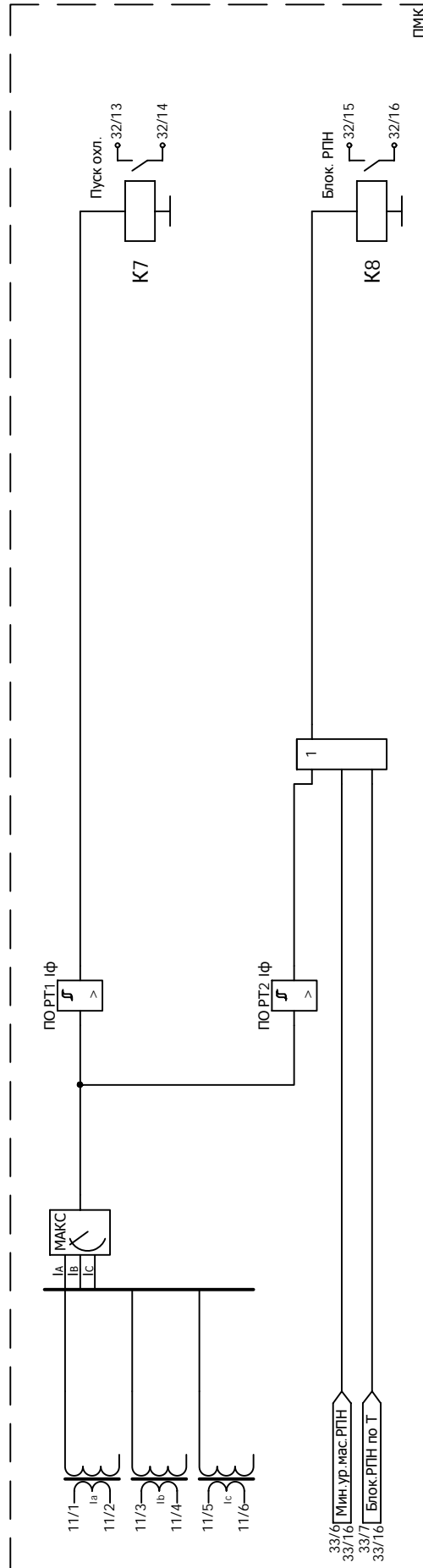


Рисунок Б.21 - Функциональная схема алгоритма ПМК

Приложение В

(обязательное)

Адресация параметров в АСУ

В.1 Протоколы информационного обмена согласно ГОСТ Р МЭК 60870-5-101-2006 и ГОСТ Р МЭК 60870-5-104-2004

В.1.1 Перечень параметров, доступных для передачи в АСУ по протоколам информационного обмена согласно ГОСТ Р МЭК 60870-5-101-2006 и ГОСТ Р МЭК 60870-5-104-2004, а также порядок адресации этих параметров приведены в таблице В.1.

Настройка протоколов информационного обмена осуществляется в программном комплексе "Конфигуратор - МТ".

В.1.2 Описание возможностей блока при подключении к АСУ содержится в п. 1.6.12 руководства по эксплуатации ДИВГ.648228.080 РЭ.

Таблица В.1 - Адресация параметров в протоколах информационного обмена согласно ГОСТ Р МЭК 60870-5-101-2006 и ГОСТ Р МЭК 60870-5-104-2004

Наименование группы параметров в программном комплексе "Конфигуратор - МТ"	Диапазон доступных адресов ¹⁾	Параметры для передачи
Входные дискретные сигналы	1 - 127	Все дискретные входы из таблицы 4
Двухэлементная информация	129 - 255	Все дискретные входы из таблицы 4
Выходные дискретные сигналы	257 - 383	Все дискретные выходы из таблицы 5
Служебные дискретные сигналы	385 - 511	Все дискретные входы из таблицы 4
		Выходные сигналы функциональных схем БФПО, приведенные в таблице 9
		Выходные сигналы функциональных схем ПМК
Входные аналоговые сигналы ²⁾	513 - 639	Все параметры из п. 5.1.1, параметры из таблицы 13
Расчётные аналоговые сигналы ²⁾	641 - 767	Все параметры из п. 5.1.1, параметры из таблицы 13
Одиночные события релейной защиты	769 - 895	Все дискретные входы из таблицы 4
		Все дискретные выходы из таблицы 5
		Выходные сигналы функциональных схем БФПО, приведенные в таблице 9
		Выходные сигналы функциональных схем ПМК
Накопительная информация	897 - 1023	Все параметры из таблицы 12
Самодиагностика блока	1153 - 1279	Все параметры из таблицы 11
Телеуправление	1281 - 1407	Все входные сигналы АСУ из таблицы 7

Продолжение таблицы В.1

Наименование группы параметров в программном комплексе "Конфигуратор - МТ"	Диапазон доступных адресов ¹⁾	Параметры для передачи
Уставки аналоговые	1409 - 1535	Все уставки пусковых органов из таблицы 6
Уставки временные	1537 - 1663	Все уставки по времени из таблицы 6
Уставки ключи	1665 - 1791	Все программные ключи из таблицы 6
Уставки целочисленные	1793 - 1919	Целочисленные уставки из таблицы 6
Уставки коэффициенты трансформации ³⁾	1921	Коэффициент трансформации трансформаторов тока (входы I _A , I _B , I _C)
	1922	Коэффициент трансформации трансформаторов напряжения (входы U _{AB нн1} , U _{BC нн1})
	1923	Коэффициент трансформации трансформаторов напряжения (входы U _{AB нн2} , U _{BC нн2})
	1924	Коэффициент трансформации трансформатора тока (вход 3I ₀)
	1925	Коэффициент трансформации трансформаторов напряжения (входы U _{AB нн3} , U _{BC нн3})
Работа устройств защиты	2179	Выходные сигналы функциональных схем БФПО, приведенные в таблице 9
<p>¹⁾ Адресация внутри группы должна начинаться с минимально возможного адреса и не должна содержать пустых мест. Порядок следования параметров в группе произвольный.</p> <p>²⁾ Могут передаваться как первичные, так и вторичные значения величин.</p> <p>³⁾ Коэффициенты трансформации имеют фиксированную заводскую адресацию и обязательны для передачи в АСУ.</p> <p>Примечание - Дополнительно для передачи могут быть использованы все параметры из пп. 3.2.4 - 3.2.7.</p>		

В.2 Протоколы информационного обмена MODBUS-RTU и MODBUS-TCP

В.2.1 Перечень параметров, доступных для передачи в АСУ по протоколам информационного обмена MODBUS-RTU и MODBUS-TCP, а также порядок адресации этих параметров приведены в таблице В.2.

Настройка протоколов информационного обмена осуществляется в программном комплексе "Конфигуратор - МТ".

Таблица В.2 - Адресация параметров в протоколах информационного обмена MODBUS-RTU и MODBUS-TCP

Наименование группы параметров в программном комплексе "Конфигуратор - МТ"	Диапазон доступных адресов ¹⁾	Параметры для передачи
Дискретные входы (Discrete Inputs)	1 - 535	Все дискретные входы из таблицы 4
		Выходные сигналы функциональных схем БФПО, приведенные в таблице 9
		Выходные сигналы функциональных схем ПМК
		Все дискретные выходы из таблицы 5
Битовые сигналы (Coils)	1 - 535	Все входные сигналы АСУ из таблицы 7
		Все программные ключи из таблицы 6
Входные регистры (Input Registers)	1 - 535	Все параметры из п. 5.1.1 ²⁾ , параметры из таблицы 13
		Все параметры из таблицы 12
Регистры хранения (Holding Registers) ³⁾	1 - 519	Все уставки из таблицы 6
	65520	Коэффициент трансформации трансформаторов тока (входы I _A , I _B , I _C)
	65521	Коэффициент трансформации трансформаторов напряжения (входы U _{AB нн1} , U _{BC нн1})
	65522	Коэффициент трансформации трансформаторов напряжения (входы U _{AB нн2} , U _{BC нн2})
	65523	Коэффициент трансформации трансформатора тока (вход 3I ₀)
	65524	Коэффициент трансформации трансформаторов напряжения (входы U _{AB нн3} , U _{BC нн3})
¹⁾ Порядок следования параметров в группе произвольный. ²⁾ Могут передаваться как первичные, так и вторичные значения величин. ³⁾ Коэффициенты трансформации имеют фиксированную заводскую адресацию и обязательны для передачи в АСУ. Примечание - Дополнительно для передачи могут быть использованы все параметры из пп. 3.2.4 - 3.2.7.		

В.3 Протокол информационного обмена согласно ГОСТ Р МЭК 60870-5-103-2005

В.3.1 Перечень параметров, доступных для передачи в АСУ по протоколу информационного обмена согласно ГОСТ Р МЭК 60870-5-103-2005, а также порядок адресации параметров приведены в таблице В.3.

Настройка протокола информационного обмена осуществляется в программном комплексе "Конфигуратор - МТ".

Для передачи сигналов согласно протоколу необходимо задать соответствие между описаниями сигналов ГОСТ Р МЭК 60870-5-103-2005 и выходными сигналами БФПО, ПМК. В графе "Выходные сигналы БФПО, ПМК" таблицы В.3 приведены рекомендуемые выходные сигналы БФПО.

Таблица В.3 - Адресация параметров в протоколе информационного обмена согласно ГОСТ Р МЭК 60870-5-103-2005

GIN	Описание сигнала согласно ГОСТ Р МЭК 60870-5-103-2005	ASDU	GI	FUN	INF	Выходные сигналы БФПО, ПМК
0x0100	Параметры сети					
0x0101	Ток фазы В	3.1	-	128	144	"IB, A"
0x0102	Ток фазы В	3.2	-	128	145	"IB, A"
0x0103	Напряжение А-В	3.2	-	128	145	"UAB нн1, В"
0x0104	Ток фазы В	3.3	-	128	146	"IB, A"
0x0105	Напряжение А-В	3.3	-	128	146	"UAB нн1, В"
0x0106	Активная мощность Р	3.3	-	128	146	-
0x0107	Реактивная мощность Q	3.3	-	128	146	-
0x0108	Ток нейтрали In	3.4	-	128	147	"3I0, A"
0x0109	Напряжение нейтрали Ven	3.4	-	128	147	-
0x010A	Ток фазы А	9	-	128	148	"IA, A"
0x010B	Ток фазы В	9	-	128	148	"IB, A"
0x010C	Ток фазы С	9	-	128	148	"IC, A"
0x010D	Напряжение А-Е	9	-	128	148	-
0x010E	Напряжение В-Е	9	-	128	148	-
0x010F	Напряжение С-Е	9	-	128	148	-
0x0110	Активная мощность Р	9	-	128	148	-
0x0111	Реактивная мощность Q	9	-	128	148	-
0x0112	Частота f	9	-	128	148	"F, Гц"
0x0200	Состояние					
Сигнализация состояний в направлении контроля						
0x0201	АПВ активно	1	+	160	16	"АПВ введено"
0x0202	Светодиоды выключены	1	-	160	19	"Квитир. сигнал."
0x0203	Местная установка параметров	1	+	160	22	"МУ"
0x0204	Характеристика 1	1	+	128	23	"Программа уставок 1"
0x0205	Характеристика 2	1	+	128	24	"Программа уставок 2"
0x0206	Характеристика 3	1	+	128	25	-
0x0207	Характеристика 4	1	+	128	26	-
0x0208	Вспомогательный вход 1	1	+	160	27	-
0x0209	Вспомогательный вход 2	1	+	160	28	-
0x020A	Вспомогательный вход 3	1	+	160	29	-
0x020B	Вспомогательный вход 4	1	+	160	30	-
Контрольная информация в направлении контроля						
0x020C	Контроль измерений тока	1	+	160	32	-
0x020D	Контроль измерений напряжения	1	+	160	33	-
0x020E	Контроль последовательности фаз	1	+	160	35	-
0x020F	Контроль цепи отключения	1	+	160	36	"Неиспр. выкл."

Продолжение таблицы В.3

GIN	Описание сигнала согласно ГОСТ Р МЭК 60870-5-103-2005	ASDU	GI	FUN	INF	Выходные сигналы БФПО, ПМК
0x0210	Работа резервной токовой защиты	1	+	128	37	"МТЗ пуск 1 ст."
0x0211	Повреждение предохранителя трансформатора напряжения	1	+	160	38	-
0x0212	Функционирование телезащиты нарушено	1	+	160	39	-
0x0213	Групповое предупреждение	1	+	160	46	"Реле Вызов"
0x0214	Групповой аварийный сигнал	1	+	160	47	"Реле Авар. откл."
Сигнализация о замыкании на землю в направлении контроля						
0x0215	Замыкание на землю фазы А	1	+	160	48	-
0x0216	Замыкание на землю фазы В	1	+	160	49	-
0x0217	Замыкание на землю фазы С	1	+	160	50	-
0x0218	Замыкание на землю на линии (впереди)	1	+	160	51	-
0x0219	Замыкание на землю на шинах (позади)	1	+	160	52	-
Сигнализация о повреждениях в направлении контроля						
0x021A	Запуск защиты, фаза А	2	+	160	64	-
0x021B	Запуск защиты, фаза В	2	+	160	65	-
0x021C	Запуск защиты, фаза С	2	+	160	66	-
0x021D	Запуск защиты, нулевая последовательность	2	+	160	67	"ТЗНП пуск 1 ст.", "ТЗНП пуск 2 ст." ¹⁾
0x021E	Общее отключение	2	-	128	68	"Сраб. зац."
0x021F	Отключение фазы А	2	-	160	69	-
0x0220	Отключение фазы В	2	-	160	70	-
0x0221	Отключение фазы С	2	-	160	71	-
0x0222	Отключение резервной защитой I>>	2	-	128	72	"ТО сраб."
0x0223	Повреждение на линии	2	-	160	74	-
0x0224	Повреждение на шинах	2	-	128	75	-
0x0225	Передача сигнала телезащиты	2	-	160	76	-
0x0226	Прием сигнала телезащиты	2	-	160	77	-
0x0227	Зона 1	2	-	128	78	-
0x0228	Зона 2	2	-	128	79	-
0x0229	Зона 3	2	-	128	80	-
0x022A	Зона 4	2	-	128	81	-
0x022B	Зона 5	2	-	128	82	-
0x022C	Зона 6	2	-	128	83	-

Продолжение таблицы В.3

GIN	Описание сигнала согласно ГОСТ Р МЭК 60870-5-103-2005	ASDU	GI	FUN	INF	Выходные сигналы БФПО, ПМК
0x022D	Общий запуск	2	+	160	84	"Пуск защит и автом."
0x022E	Отказ выключателя	2	-	160	85	"Сраб. УРОВ"
0x022F	Отключение I>	2	-	160	90	"МТЗ сраб. 1 ст."
0x0230	Отключение I>>	2	-	160	91	"ТО сраб."
0x0231	Отключение In>	2	-	160	92	"ТЗНП сраб. 2 ст."
0x0232	Отключение In>>	2	-	160	93	"ТЗНП сраб. 1 ст."
Сигнализация о работе АПВ в направлении контроля						
0x0233	Выключатель включен при помощи АПВ	1	-	160	128	"АПВ сраб."
0x0234	Выключатель включен при помощи АПВ с задержкой	1	-	160	129	-
0x0235	АПВ заблокировано	1	+	160	130	"АПВ блок."
0x0300	Дискретные входы и выходы					
Дискретные входы						
0x0301-0x0380	Частный диапазон	1	@ ²⁾	@	@	Все дискретные входы из таблицы 4
Дискретные выходы						
0x0381-0x03FF	Частный диапазон	1	@	@	@	Все дискретные выходы из таблицы 5
0x0400	Выходные сигналы БФПО, ПМК					
0x0401-0x04C0	Частный диапазон	1	@	@	@	Выходные сигналы функциональных схем БФПО, приведенные в таблице 9. Выходные сигналы функциональных схем ПМК
0x04C1-0x04FF	Частный диапазон	2	@	@	@	Выходные сигналы функциональных схем БФПО, приведенные в таблице 9. Выходные сигналы функциональных схем ПМК
0x0500	Телеуправление					
0x0501	АПВ	20	-	160	16	-
0x0502	Выключение светодиодов	20	-	160	19	"АСУ Квитирование"
0x0503	Активизировать характеристику 1	20	-	128	23	"АСУ_Программа 1"
0x0504	Активизировать характеристику 2	20	-	128	24	"АСУ_Программа 2"
0x0505	Активизировать характеристику 3	20	-	128	25	-
0x0506	Активизировать характеристику 4	20	-	128	26	-
0x0507-0x052D	Частный диапазон	20	-	@	@	Все входные сигналы АСУ из таблицы 7

Продолжение таблицы В.3

GIN	Описание сигнала согласно ГОСТ Р МЭК 60870-5-103-2005	ASDU	GI	FUN	INF	Выходные сигналы БФПО, ПМК
0x0600	Самодиагностика блока					
0x0601-0x0620	Частный диапазон	1	@	@	@	"Отказ БМРЗ"
0x0A00	Программные ключи					
0x0A01-0x0AFF	Частный диапазон	-	-	-	-	Все программные ключи из таблицы 6 и п. 3.2.7
0x0B00	Программные ключи (продолжение)					
0x0B01-0x0BFF	Частный диапазон	-	-	-	-	Все программные ключи из таблицы 6 и п. 3.2.7
0x0C00	Уставки защит и автоматики					
0x0C01-0x0CFF	Частный диапазон	-	-	-	-	Все уставки из таблицы 6 и таблицы 10, за исключением целочисленных
0x0D00	Уставки по времени					
0x0D01-0x0DDF	Частный диапазон	-	-	-	-	Все уставки по времени из таблицы 6 и п. 3.2.5
0x0E00	Целочисленные уставки защит и автоматики					
0x0E01-0x0EFF	Частный диапазон	-	-	-	-	Целочисленные уставки из таблицы 6 и п. 3.2.6
0x0F00	Коэффициент трансформации ³⁾					
0x0F01	Частный диапазон	-	-	-	-	Ктр I
0x0F02	Частный диапазон	-	-	-	-	Не используется
0x0F03	Частный диапазон	-	-	-	-	Не используется
0x0F04	Частный диапазон	-	-	-	-	Ктр Унн1
0x0F05	Частный диапазон	-	-	-	-	Не используется
0x0F06	Частный диапазон	-	-	-	-	Ктр Uk
0x0F07	Частный диапазон	-	-	-	-	Ктр Унн2
0x0F08	Частный диапазон	-	-	-	-	Не используется
0x0F09	Частный диапазон	-	-	-	-	Ктр 3I0
0x0F0A	Частный диапазон	-	-	-	-	Ктр Унн3
0x0F0B	Частный диапазон	-	-	-	-	Не используется
0x0F0C	Частный диапазон	-	-	-	-	К Ik
0x0F0D	Частный диапазон	-	-	-	-	Не используется
0x0F0E	Частный диапазон	-	-	-	-	Не используется
0x0F0F	Частный диапазон	-	-	-	-	Не используется
0x0F10	Частный диапазон	-	-	-	-	Не используется
¹⁾ Задается в соответствии с настройками защит; ²⁾ @ - параметр настраивается в программном комплексе "Конфигуратор - МТ"; ³⁾ Коэффициенты трансформации имеют фиксированную заводскую адресацию и обязательны для передачи в АСУ.						

В.4 Протокол информационного обмена согласно ГОСТ Р МЭК 61850

В.4.1 В исполнениях блоков с поддержкой МЭК 61850 (согласно таблице 1) обеспечивается передача данных и команд по протоколу информационного обмена согласно ГОСТ Р МЭК 61850 ч. 6, 7-1, 7-2, 7-3, 7-4 (редакция 2), МЭК 61850-8-1 (редакция 2) сообщениями MMS и сообщениями GOOSE (количество виртуальных входов/выходов - 128/40), которые приведены в таблице В.4.

Состав, структура и адресация передаваемой информации приведены в файле ICD, входящем в состав БФПО. Описания соответствия МЭК 61850 ("MICS") входят в состав БФПО и доступны в программном комплексе "Конфигуратор - МТ".

Уставки защит и автоматики, выдержки времени и программные ключи представлены:

- в логических узлах "TCTR", "TVTR" - коэффициенты трансформации трансформаторов тока и трансформаторов напряжения, соответственно;

- в логических узлах с префиксом "Set_" - уставки функций защит и автоматики.

Измеряемые величины передаются во вторичных значениях.

Значения уставок по времени передаются в миллисекундах (кроме длительных уставок по времени TL01, TL02, TL03, выдержки времени срабатывания второй ступени защиты от перегрузки "Перегр. T2", постоянной времени охлаждения трансформатора "ПВ U/F Тохл" и продолжительностей перегрузки "ПВ U/F T1" - "ПВ U/F T8"). Значения остальных уставок передаются в единицах, указанных в настоящем РЭ.

Для назначаемых сигналов и команд АСУ логического узла "User_GAPC1" в программном комплексе "Конфигуратор - МТ" может быть задано соответствие сигналам БФПО и ПМК.

Для передачи и приема сигналов сообщениями GOOSE в блоке предусмотрены назначаемые виртуальные входы и виртуальные выходы в составе логического узла "GSE_GGIO1". Назначение входных и выходных сигналов БФПО и ПМК на виртуальные входы и выходы осуществляется в программном комплексе "Конфигуратор - МТ".

Таблица В.4 - Адресация основных параметров в протоколе информационного обмена согласно ГОСТ Р МЭК 61850

Адрес FCDA	Тип	Параметр
Функции защит, автоматики и сигнализации		
LD0/LLN0/Health/stVal	ENUMERATED	Неиспр./отказ БМРЗ
LD0/LLN0/LocKey/stVal	BOOLEAN	МУ
LD0/LPHD1/PhyHealth/stVal	ENUMERATED	Неиспр./отказ БМРЗ
LD0/CALH1/GrWrn/stVal	BOOLEAN	Вызов
LD0/CALH1/GrAlm/stVal	BOOLEAN	Авар. откл.
LD0/CALH1/AlmReset	SP Control	Команда квитирования
LD0/RDRE1/RcdStr/stVal	BOOLEAN	Работа осциллографа
LD0/RDRE1/RcdMade/stVal	BOOLEAN	Наличие новых осциллограмм
LD0/RDRE1/RcdTrg	SP Control	Команда пуска осциллографа
LD0/PTRC1/Tr/general	BOOLEAN	Срабатывание защит
LD0/SIML1/InsAlm/stVal	BOOLEAN	Срабатывание ГЗ Тр.
LD0/SIML1/GasInsAlm/stVal	BOOLEAN	Срабатывание ГЗ Тр. 1 ступени
LD0/SIML1/ GasFlwTr/stVal	BOOLEAN	Срабатывание ГЗ Тр. 2 ступени
LD0/SIML2/InsAlm/stVal	BOOLEAN	Срабатывание ГЗ РПН
LD0/TCTR_SIMG1/InsAlm/stVal	BOOLEAN	Сигнализация снижения давления элегаза трансформатора тока

Продолжение таблицы В.4

Адрес FCDA	Тип	Параметр
Функции автоматики управления выключателем		
LD0/Q1_CSWI1/Mod/stVal	ENUMERATED	Разрешение управления выключателем
LD0/Q1_CSWI1/Pos/stVal	CODEDENUM	Положение выключателя
LD0/Q1_CSWI1/Pos	DP Control	Команда управления положением выключателя
LD0/Q1_CSWI1/OpOpn/general	BOOLEAN	Сигнал отключения выключателя
LD0/Q1_CSWI1/OpCls/general	BOOLEAN	Сигнал включения выключателя
LD0/Q1_XCBR1/EEHealth/stVal	ENUMERATED	Неисправность выключателя
LD0/Q1_XCBR1/Pos/stVal	CODEDENUM	Положение выключателя
LD0/Q1_XCBR1/OpCnt/stVal	INT32	Количество отключений
LD0/Q1_XCBR1/BlkOpn/stVal	BOOLEAN	Блокирование отключения выключателя
LD0/Q1_XCBR1/BlkCls/stVal	BOOLEAN	Блокирование включения выключателя
LD0/Q1_SCBR1/MechHealth/stVal	ENUMERATED	Неисправность выключателя
LD0/Q1_SCBR1/ColOpn/stVal	BOOLEAN	Сраб. защиты ЭО1/ЭВ
LD0/Q1_SCBR1/ColOpn2/stVal	BOOLEAN	Сраб. защиты ЭО2
LD0/Q1_SCBR1/AccAbr/mag/f	FLOAT32	Износ выключателя, %
LD0/Q1_SCBR1/RctTmOpn/mag/f	FLOAT32	Длительность отключения, мс
LD0/Q1_SCBR1/ColAlm/stVal	BOOLEAN	Неисправность ЭО1
LD0/Q1_SCBR1/ColAlm2/stVal	BOOLEAN	Неисправность ЭО2
LD0/Q1_SCBR1/ColAlm3/stVal	BOOLEAN	Неисправность ЭВ
LD0/Q1_SCBR1/ColA/mag/f	FLOAT32	Ток электромагнита ЭО1, А
LD0/Q1_SCBR1/ColA2/mag/f	FLOAT32	Ток электромагнита ЭО2, А
LD0/Q1_SCBR1/ColA3/mag/f	FLOAT32	Ток электромагнита ЭВ, А
LD0/Q1_CILO1/EnaOpn/stVal	BOOLEAN	Разрешение отключения выключателя
LD0/Q1_CILO1/EnaCls/stVal	BOOLEAN	Разрешение включения выключателя
LD0/Q1_SIMG1/InsAlm/stVal	BOOLEAN	Сигнализация снижения давления элегаза выключателя
LD0/Q1_SIMG1/InsBlk/stVal	BOOLEAN	Блокирование операций выключателя по снижению давления элегаза
LD0/Q1_SIMG1/InsTr/stVal	BOOLEAN	Сигнал отключения выключателя по снижению давления элегаза
LD0/Q1_RBRF1/OpEx/general	BOOLEAN	Срабатывание УРОВ
LD0/Q1_RBRF1/OpCntRs/stVal	INT32	Количество срабатываний УРОВ
LD0/Q1_RREC1/OpCls/general	BOOLEAN	Срабатывание АПВ
LD0/Q1_RREC1/AutoRecSt/stVal	ENUMERATED	Состояние функции АПВ
LD0/Q1_RREC1/Op1Cnt/stVal	INT32	Количество срабатываний АПВ 1
LD0/Q1_RREC1/Op2Cnt/stVal	INT32	Количество срабатываний АПВ 2
LD0/Q1_RREC1/Op1SuccCnt/stVal	INT32	Количество успешных срабатываний АПВ 1
LD0/Q1_RREC1/Op2SuccCnt/stVal	INT32	Количество успешных срабатываний АПВ 2
LD0/Q1_RREC1/Op1FailCnt/stVal	INT32	Количество неуспешных срабатываний АПВ 1
LD0/Q1_RREC1/Op2FailCnt/stVal	INT32	Количество неуспешных срабатываний АПВ 2

Продолжение таблицы В.4

Адрес FCDA	Тип	Параметр
Измеряемые параметры сети		
LD0/MT_MMXU1/Hz/mag/f	FLOAT32	Частота, Гц
LD0/MT_MMXU1/A/phsA/cVal/mag/f	FLOAT32	Ia, А
LD0/MT_MMXU1/A/phsA/cVal/ang/f	FLOAT32	Угол Ia, градус
LD0/MT_MMXU1/A/phsB/cVal/mag/f	FLOAT32	Ib, А
LD0/MT_MMXU1/A/phsB/cVal/ang/f	FLOAT32	Угол Ib, градус
LD0/MT_MMXU1/A/phsC/cVal/mag/f	FLOAT32	Ic, А
LD0/MT_MMXU1/A/phsC/cVal/ang/f	FLOAT32	Угол Ic, градус
LD0/MT_MMXU1/A/res/cVal/mag/f	FLOAT32	3I0, А
LD0/MT_MMXU1/A/res/cVal/ang/f	FLOAT32	Угол 3I0, градус
LD0/MT_MMXU1/PhV/phsA/cVal/mag/f	FLOAT32	Uk, В
LD0/MT_MMXU1/PhV/phsA/cVal/ang/f	FLOAT32	Угол Uk, градус
LD0/MT_MMXU1/A2/phsA/cVal/mag/f	FLOAT32	Ik, А
LD0/MT_MMXU1/A2/phsA/cVal/ang/f	FLOAT32	Угол Ik, градус
LD0/MTV_MMXU1/PPV/phsAB/cVal/mag/f	FLOAT32	Uab нн1, В
LD0/MTV_MMXU1/PPV/phsAB/cVal/ang/f	FLOAT32	Угол Uab нн1, градус
LD0/MTV_MMXU1/PPV/phsBC/cVal/mag/f	FLOAT32	Ubc нн1, В
LD0/MTV_MMXU1/PPV/phsBC/cVal/ang/f	FLOAT32	Угол Ubc нн1, градус
LD0/MTV_MMXU2/PPV/phsAB/cVal/mag/f	FLOAT32	Uab нн2, В
LD0/MTV_MMXU2/PPV/phsAB/cVal/ang/f	FLOAT32	Угол Uab нн2, градус.
LD0/MTV_MMXU2/PPV/phsBC/cVal/mag/f	FLOAT32	Ubc нн2, В
LD0/MTV_MMXU2/PPV/phsBC/cVal/ang/f	FLOAT32	Угол Ubc нн2, градус
LD0/MTV_MMXU3/PPV/phsAB/cVal/mag/f	FLOAT32	Uab нн3, В
LD0/MTV_MMXU3/PPV/phsAB/cVal/ang/f	FLOAT32	Угол Uab нн3, градус
LD0/MTV_MMXU3/PPV/phsBC/cVal/mag/f	FLOAT32	Ubc нн3, В
LD0/MTV_MMXU3/PPV/phsBC/cVal/ang/f	FLOAT32	Угол Ubc нн3, градус
LD0/SeqA_MSQI1/SeqA/c1/cVal/mag/f	FLOAT32	I1, А
LD0/SeqA_MSQI1/SeqA/c1/cVal/ang/f	FLOAT32	Угол I1, гр.
LD0/SeqA_MSQI1/SeqA/c2/cVal/mag/f	FLOAT32	I2, А
LD0/SeqA_MSQI1/SeqA/c2/cVal/ang/f	FLOAT32	Угол I2, градус
LD0/SeqA_MSQI1/SeqA/c3/cVal/mag/f	FLOAT32	3I0 расч., А
LD0/SeqA_MSQI1/SeqA/c3/cVal/ang/f	FLOAT32	Угол 3I0 расч., градус.
LD0/SeqV_MSQI1/SeqV/c1/cVal/mag/f	FLOAT32	U1 нн1, В
LD0/SeqV_MSQI1/SeqV/c1/cVal/ang/f	FLOAT32	Угол U1 нн1, градус
LD0/SeqV_MSQI1/SeqV/c2/cVal/mag/f	FLOAT32	U2 нн1, В
LD0/SeqV_MSQI1/SeqV/c2/cVal/ang/f	FLOAT32	Угол U2 нн1, градус
LD0/SeqV_MSQI2/SeqV/c1/cVal/mag/f	FLOAT32	U1 нн2, В
LD0/SeqV_MSQI2/SeqV/c1/cVal/ang/f	FLOAT32	Угол U1 нн2, градус
LD0/SeqV_MSQI2/SeqV/c2/cVal/mag/f	FLOAT32	U2 нн2, В
LD0/SeqV_MSQI2/SeqV/c2/cVal/ang/f	FLOAT32	Угол U2 нн2, градус
LD0/SeqV_MSQI3/SeqV/c1/cVal/mag/f	FLOAT32	U1 нн3, В
LD0/SeqV_MSQI3/SeqV/c1/cVal/ang/f	FLOAT32	Угол U1 нн3, градус
LD0/SeqV_MSQI3/SeqV/c2/cVal/mag/f	FLOAT32	U2 нн3, В
LD0/SeqV_MSQI3/SeqV/c2/cVal/ang/f	FLOAT32	Угол U2 нн3, градус

