

27.12.31.000

код продукции при поставке на экспорт

Утвержден  
ДИВГ.648228.080-06.05 РЭ1-ЛУ



БЛОК МИКРОПРОЦЕССОРНЫЙ  
РЕЛЕЙНОЙ ЗАЩИТЫ  
БМРЗ-УЗД-52

Руководство по эксплуатации  
Часть 2

ДИВГ.648228.080-06.05 РЭ1

Содержание	Лист
1 Назначение изделия .....	4
2 Технические характеристики .....	6
2.1 Оперативное питание .....	6
2.2 Аналоговые входы .....	6
2.3 Дискретные входы .....	6
2.4 Дискретные выходы .....	7
2.5 Характеристики функций блока .....	9
3 Конфигурирование блока .....	18
3.1 Общие принципы .....	18
3.2 Реализация .....	20
4 Основные функции блока .....	29
4.1 Расчет дифференциальных токов и токов торможения .....	29
4.2 Дифференциальная защита электродвигателя .....	31
4.3 Токовая отсечка (ТО) .....	33
4.4 Максимальная токовая защита (МТЗ) .....	33
4.5 Логическая защита шин (ЛЗШ) .....	35
4.6 Дуговая защита (ДГЗ) .....	35
4.7 Защита от потери питания (ЗПП) .....	35
4.8 Защита от однофазных замыканий на землю (ОЗЗ) .....	36
4.9 Защита от обрыва фазы и несимметрии нагрузки (ЗОФ) .....	36
4.10 Минимальная токовая защита (МинТЗ) .....	37
4.11 Защита от блокировки ротора (ЗБР) и затынутого пуска (ЗЗП) .....	38
4.12 Тепловая модель (ТМ) .....	38
4.13 Ограничение количества пусков (ОКП) .....	40
4.14 Защита минимального напряжения (ЗМН) .....	40
4.15 Функция опережающего отключения (ФОО) .....	40
4.16 Защита от асинхронных режимов (ЗАР) .....	41
4.17 Внешние защиты .....	43
4.18 Устройство резервирования при отказе выключателя (УРОВ) .....	43
4.19 Автоматическое повторное включение (АПВ) .....	43
4.20 Автоматическая частотная разгрузка (АЧР) и автоматическое повторное включение по частоте (ЧАПВ) .....	44
4.21 Оперативное управление выключателем .....	45
4.22 Включение выключателя .....	47
4.23 Отключение выключателя .....	47
4.24 Функции диагностики цепей выключателя .....	48
4.25 Функции защиты и диагностики электромагнитов управления выключателем .....	49
4.26 Функция контроля давления элегаза .....	49
4.27 Функции сигнализации .....	49
5 Вспомогательные функции блока .....	51
5.1 Измерение параметров сети .....	51
5.2 Переключение программ уставок .....	51
5.3 Учет ресурса выключателя .....	52
5.4 Самодиагностика блока .....	52
5.5 Накопительная информация .....	53
5.6 Максметры .....	54
5.7 Осциллографирование аварийных событий .....	54
5.8 Журналы сообщений и аварий .....	55
5.9 Функции светодиодов .....	55
Приложение А Схема электрическая подключения .....	56
Приложение Б Алгоритмы функций защит, автоматики и управления выключателем .....	59
Приложение В Адресация параметров в АСУ .....	87

Литера А  
Листов 97  
Формат А4

Настоящее руководство по эксплуатации (далее – РЭ1) является второй частью руководства по эксплуатации блока микропроцессорного релейной защиты БМРЗ ДИВГ.648228.080 РЭ и предназначено для ознакомления с индивидуальными особенностями блоков микропроцессорных релейной защиты БМРЗ-УЗД-52 (УЗД – универсальная защита двигателя).

Настоящее РЭ1 распространяется на следующие исполнения БМРЗ-УЗД-52, различающиеся аппаратным исполнением пульта, номинальным значением напряжения оперативного питания дискретных входов, типом интерфейса связи Ethernet, наличием протокола МЭК 61850, и имеющие полное условное наименование (код) в соответствии с таблицами 1 и 1а.

Таблица 1 – Исполнения БМРЗ-УЗД-52

Обозначение	Полное условное наименование (код)	Аппаратные отличия		
		Тип интерфейса связи Ethernet	Исполнение пульта	Номинальное напряжение <sup>1)</sup>
ДИВГ.648228.081-06	БМРЗ-УЗД-00-52	10/100 BASE TX (проводной)	Вынесенный	≅ 220 В
ДИВГ.648228.081-56	БМРЗ-УЗД-01-52			= 110 (~ 100) В
ДИВГ.648228.080-06	БМРЗ-УЗД-10-52		Встроенный	≅ 220 В
ДИВГ.648228.080-56	БМРЗ-УЗД-11-52			= 110 (~ 100) В
ДИВГ.648228.181-06	БМРЗ-УЗД-00-М-52	10/100 BASE TX (проводной) и МЭК 61850 <sup>2)</sup>	Вынесенный	≅ 220 В
ДИВГ.648228.181-56	БМРЗ-УЗД-01-М-52			= 110 (~ 100) В
ДИВГ.648228.180-06	БМРЗ-УЗД-10-М-52		Встроенный	≅ 220 В
ДИВГ.648228.180-56	БМРЗ-УЗД-11-М-52			= 110 (~ 100) В
ДИВГ.648228.081-07	БМРЗ-УЗД-00-О-52	100 BASE FX (оптический)	Вынесенный	≅ 220 В
ДИВГ.648228.081-57	БМРЗ-УЗД-01-О-52			= 110 (~ 100) В
ДИВГ.648228.080-07	БМРЗ-УЗД-10-О-52		Встроенный	≅ 220 В
ДИВГ.648228.080-57	БМРЗ-УЗД-11-О-52			= 110 (~ 100) В
ДИВГ.648228.181-07	БМРЗ-УЗД-00-ОМ-52	100 BASE FX (оптический) и МЭК 61850 <sup>2)</sup>	Вынесенный	≅ 220 В
ДИВГ.648228.181-57	БМРЗ-УЗД-01-ОМ-52			= 110 (~ 100) В
ДИВГ.648228.180-07	БМРЗ-УЗД-10-ОМ-52		Встроенный	≅ 220 В
ДИВГ.648228.180-57	БМРЗ-УЗД-11-ОМ-52			= 110 (~ 100) В

<sup>1)</sup> Указано номинальное напряжение постоянного оперативного тока дискретных входов (при подключении дискретного входа следует соблюдать полярность входного сигнала); диапазон напряжения оперативного питания блока от 60 до 264 В, независимо от исполнения.

<sup>2)</sup> Количество виртуальных входов / выходов - 128 / 40.

Таблица 1а – Исполнения БМРЗ-УЗД-52

Обозначение	Полное условное наименование (код)	Аппаратные отличия		
		Тип интерфейса связи Ethernet	Исполнение пульта	Номинальное напряжение <sup>1)</sup>
ДИВГ.648228.085-06	БМРЗ-УЗД-00-52	10/100 BASE TX (проводной)	Вынесенный	≅ 220 В
ДИВГ.648228.085-56	БМРЗ-УЗД-01-52			= 110 (~ 100) В
ДИВГ.648228.084-06	БМРЗ-УЗД-10-52		Встроенный	≅ 220 В
ДИВГ.648228.084-56	БМРЗ-УЗД-11-52			= 110 (~ 100) В
ДИВГ.648228.185-06	БМРЗ-УЗД-00-М-52	10/100 BASE TX (проводной) и МЭК 61850 <sup>2)</sup>	Вынесенный	≅ 220 В
ДИВГ.648228.185-56	БМРЗ-УЗД-01-М-52			= 110 (~ 100) В
ДИВГ.648228.184-06	БМРЗ-УЗД-10-М-52		Встроенный	≅ 220 В
ДИВГ.648228.184-56	БМРЗ-УЗД-11-М-52			= 110 (~ 100) В

Продолжение таблицы 1а

Обозначение	Полное условное наименование (код)	Аппаратные отличия		
		Тип интерфейса связи Ethernet	Исполнение пульта	Номинальное напряжение <sup>1)</sup>
ДИВГ.648228.085-07	БМРЗ-УЗД-00-О-52	100 BASE FX (оптический)	Вынесенный	≅ 220 В
ДИВГ.648228.085-57	БМРЗ-УЗД-01-О-52			= 110 (~ 100) В
ДИВГ.648228.084-07	БМРЗ-УЗД-10-О-52		Встроенный	≅ 220 В
ДИВГ.648228.084-57	БМРЗ-УЗД-11-О-52			= 110 (~ 100) В
ДИВГ.648228.185-07	БМРЗ-УЗД-00-ОМ-52	100 BASE FX (оптический) и МЭК 61850 <sup>2)</sup>	Вынесенный	≅ 220 В
ДИВГ.648228.185-57	БМРЗ-УЗД-01-ОМ-52			= 110 (~ 100) В
ДИВГ.648228.184-07	БМРЗ-УЗД-10-ОМ-52		Встроенный	≅ 220 В
ДИВГ.648228.184-57	БМРЗ-УЗД-11-ОМ-52			= 110 (~ 100) В

<sup>1)</sup> Указано номинальное напряжение постоянного оперативного тока дискретных входов (при подключении дискретного входа следует соблюдать полярность входного сигнала); диапазон напряжения оперативного питания блока от 60 до 264 В, независимо от исполнения.

<sup>2)</sup> Количество виртуальных входов / выходов - 128 / 40.

Описание характеристик, общих для семейства БМРЗ, приведено в руководстве по эксплуатации ДИВГ.648228.080 РЭ.

При изучении и эксплуатации БМРЗ-УЗД-52 необходимо дополнительно руководствоваться следующими документами:

- руководством по эксплуатации "Блок микропроцессорный релейной защиты БМРЗ. Руководство по эксплуатации" ДИВГ.648228.080 РЭ;
- паспортом ДИВГ.648228.080 ПС для исполнений, указанных в таблице 1;
- паспортом ДИВГ.648228.084 ПС для исполнений, указанных в таблице 1а;
- руководством оператора "Программный комплекс "Конфигуратор - МТ". Руководство оператора".

В настоящем РЭ1 приведены следующие приложения:

- приложение А "Схема электрическая подключения";
- приложение Б "Алгоритмы функций защит, автоматики и управления выключателем";
- приложение В "Адресация параметров в АСУ".

**ВНИМАНИЕ: В БМРЗ-УЗД-52 УСТАНОВЛЕНО БАЗОВОЕ ФУНКЦИОНАЛЬНОЕ ПРОГРАММНОЕ ОБЕСПЕЧЕНИЕ (БФПО) ВЕРСИЯ 52. ЗАВОДСКИЕ ЗНАЧЕНИЯ УСТАВОК ПРИВЕДЕНЫ В П. 2.5. ПАРАМЕТРЫ НАСТРОЙКИ ПОДЛЕЖАТ ИЗМЕНЕНИЮ ПОТРЕБИТЕЛЕМ ПОД КОНКРЕТНОЕ ЗАЩИЩАЕМОЕ ПРИСОЕДИНЕНИЕ!**

К работе с БМРЗ-УЗД-52 допускается персонал, имеющий допуск не ниже третьей квалификационной группы по электробезопасности, подготовленный в объеме производства работ, предусмотренных эксплуатационной документацией на БМРЗ-УЗД-52.

Аттестация персонала на право проведения работ в объеме, предусмотренном эксплуатационной документацией на БМРЗ-УЗД-52, проводится эксплуатирующей организацией.

# 1 Назначение изделия

1.1 Блоки микропроцессорные релейной защиты БМРЗ: БМРЗ-УЗД-10-52 ДИВГ.648228.080-06, БМРЗ-УЗД-10-О-52 ДИВГ.648228.080-07, БМРЗ-УЗД-11-52 ДИВГ.648228.080-56, БМРЗ-УЗД-11-О-52 ДИВГ.648228.080-57, БМРЗ-УЗД-00-52 ДИВГ.648228.081-06, БМРЗ-УЗД-00-О-52 ДИВГ.648228.081-07, БМРЗ-УЗД-01-52 ДИВГ.648228.081-56, БМРЗ-УЗД-01-О-52 ДИВГ.648228.081-57, БМРЗ-УЗД-10-52 ДИВГ.648228.084-06, БМРЗ-УЗД-10-О-52 ДИВГ.648228.084-07, БМРЗ-УЗД-11-52 ДИВГ.648228.084-56, БМРЗ-УЗД-11-О-52 ДИВГ.648228.084-57, БМРЗ-УЗД-00-52 ДИВГ.648228.085-06, БМРЗ-УЗД-00-О-52 ДИВГ.648228.085-07, БМРЗ-УЗД-01-52 ДИВГ.648228.085-56, БМРЗ-УЗД-01-О-52 ДИВГ.648228.085-57, БМРЗ-УЗД-10-М-52 ДИВГ.648228.180-06, БМРЗ-УЗД-10-ОМ-52 ДИВГ.648228.180-07, БМРЗ-УЗД-11-М-52 ДИВГ.648228.180-56, БМРЗ-УЗД-11-ОМ-52 ДИВГ.648228.180-57, БМРЗ-УЗД-00-М-52 ДИВГ.648228.181-06, БМРЗ-УЗД-00-ОМ-52 ДИВГ.648228.181-07, БМРЗ-УЗД-01-М-52 ДИВГ.648228.181-56, БМРЗ-УЗД-01-ОМ-52 ДИВГ.648228.181-57, БМРЗ-УЗД-10-М-52 ДИВГ.648228.184-06, БМРЗ-УЗД-10-ОМ-52 ДИВГ.648228.184-07, БМРЗ-УЗД-11-М-52 ДИВГ.648228.184-56, БМРЗ-УЗД-11-ОМ-52 ДИВГ.648228.184-57, БМРЗ-УЗД-00-М-52 ДИВГ.648228.185-06, БМРЗ-УЗД-00-ОМ-52 ДИВГ.648228.185-07, БМРЗ-УЗД-01-М-52 ДИВГ.648228.185-56, БМРЗ-УЗД-01-ОМ-52 ДИВГ.648228.185-57 (далее – блок)

предназначены для выполнения функций релейной защиты, автоматики, управления и сигнализации синхронных (СД) и асинхронных (АД) электродвигателей 6 - 10 кВ любой мощности.

1.2 Основные функциональные возможности блока представлены в таблице 2. В таблице 2 и далее принято обозначение значка: "✘" - нет, "☑" - да.

Таблица 2 - Функциональные возможности блока

Наименование функции	Применение*		Описание (пункт РЭ1)
	СД	АД	
<b>Специальные функции защиты, автоматики и сигнализации</b>			
Выравнивание токов с учетом коэффициентов трансформации трансформаторов тока (ТТ)	☑	☑	4.1
Компенсация поворота фазы при соединении нейтрали двигателя в треугольник	☑	☑	4.1
Дифференциальная токовая отсечка (ДТО)	☑	☑	4.2
Дифференциальная защита с торможением (ДЗТ)	☑	☑	4.2
Очувствление дифференциальной защиты	☑	☑	4.2
Блокировка ДЗТ при насыщении ТТ	☑	☑	4.2
Фиксация внешнего короткого замыкания (КЗ) по мгновенным составляющим до момента первого насыщения ТТ	☑	☑	4.2
Токовая отсечка (ТО)	☑	☑	4.3
Максимальная токовая защита (МТЗ)	☑	☑	4.4
Логическая защита шин (ЛЗШ)	✘	☑	4.5
Дуговая защита (ДгЗ)	☑	☑	4.6
Защита от потери питания (ЗПП)	☑	✘	4.7

Продолжение таблицы 2

Наименование функции	Применение*		Описание (пункт РЭ1)
	СД	АД	
Защита от однофазных замыканий на землю (ОЗЗ)	☑	☑	4.8
Защита от обрыва фазы и несимметрии нагрузки (ЗОФ)	☑	☑	4.9
Минимальная токовая защита (МинТЗ)	☑	☑	4.10
Защита от блокировки ротора и затынутого пуска (ЗБР и ЗЗП)	☑	☑	4.11
Тепловая модель (ТМ)	☑	☑	4.12
Ограничение количества пусков (ОКП)	☑	☑	4.13
Защита минимального напряжения (ЗМН)	×	☑	4.14
Функция опережающего отключения (ФОО)	☑	×	4.15
Защита от асинхронного режима (ЗАР)	☑	×	4.16
Устройство резервирования при отказе выключателя (УРОВ)	☑	☑	4.18
Автоматическое повторное включение (АПВ)	☑	☑	4.19
Автоматическая частотная разгрузка (АЧР)	☑	☑	4.20
Автоматическое повторное включение по частоте (ЧАПВ)	☑	☑	4.20
Блокирование включения по напряжению $3U_0$		☑	4.22.5
Блокирование включения по напряжению $U_2$		☑	4.22.5
Автоматика управления выключателем		☑	4.21 - 4.23
Прием и исполнение сигналов внешних защит		☑	4.17
Контроль исправности цепей напряжения		☑	4.27.4
<b>Общие функции управления, автоматики и сигнализации</b>			
Обобщенная вызывная сигнализация		☑	4.27
Сигнализация аварийного отключения		☑	4.27
Отображение измеряемых и расчетных параметров		☑	5.1
Количество программ уставок		2	5.2
Система самодиагностики		☑	5.4
Счетчики событий и аварий		☑	5.5
Регистрация максимальных значений токов		☑	5.6
Регистрация аварийных осциллограмм		☑	5.7
Ведение журналов сообщений и аварий		☑	5.8
Возможность создания дополнительных алгоритмов		☑	3.1
Набор пусковых органов (ПО) с регулируемыми уставками		18	3.2.4
Набор регулируемых уставок по времени		13	3.2.5, 3.2.6
Набор изменяемых программных ключей		10	3.2.7
Дискретные входы (всего/назначаемые)		32/27	2.3, 3.1
Выходные реле (всего/назначаемые)		32/24	2.4, 3.1
Назначаемые светодиоды		16	3.1, 5.9
Назначаемые кнопки пульта		2	3.1
Настраиваемый состав аварийных осциллограмм		☑	3.1
Настраиваемый состав записей журналов сообщений и аварий		☑	3.1
* Окончательное решение по применению защит принимает проектная организация (рекомендации по составу защит приведены в СТО ДИВГ-046-2017 "Терминалы релейной защиты синхронных и асинхронных электродвигателей 6 - 10 кВ. Расчет уставок. Методические указания", поставляемому по отдельному заказу.)			

## 2 Технические характеристики

### 2.1 Оперативное питание

2.1.1 Питание блока осуществляется от источника переменного, постоянного или выпрямленного тока. Диапазон напряжения питания от 60 до 264 В. Блок устойчив к перенапряжениям в цепи питания с амплитудой до 390 В.

2.1.2 Подробные технические характеристики по оперативному питанию блока приведены в руководстве по эксплуатации ДИВГ.648228.080 РЭ.

### 2.2 Аналоговые входы

2.2.1 Блок содержит 10 аналоговых входов, параметры которых приведены в таблице 3.

2.2.2 Подробные технические характеристики аналоговых входов приведены в руководстве по эксплуатации ДИВГ.648228.080 РЭ.

2.2.3 Схема электрическая подключения приведена в приложении А.

Таблица 3 - Аналоговые входы

	Наименование сигнала	Адрес	Диапазон контролируемых значений	Обозначение в функциональных схемах
1	Линейное напряжение $U_{AB}$	11/1, 11/2	1 - 264 В	$U_{AB}$
2	Линейное напряжение $U_{BC}$	11/3, 11/4	1 - 264 В	$U_{BC}$
3	Фазный ток стороны ввода $I_{BA}$	13/1, 13/2	0,065 - 130,00 А	$I_{BA}$
4	Фазный ток стороны ввода $I_{BB}$	13/3, 13/4	0,065 - 130,00 А	$I_{BB}$
5	Фазный ток стороны ввода $I_{BC}$	13/5, 13/6	0,065 - 130,00 А	$I_{BC}$
6	Фазный ток стороны нейтрали $I_{NA}$	14/1, 14/2	0,065 - 130,00 А	$I_{NA}$
7	Фазный ток стороны нейтрали $I_{NB}$	14/3, 14/4	0,065 - 130,00 А	$I_{NB}$
8	Фазный ток стороны нейтрали $I_{NC}$	14/5, 14/6	0,065 - 130,00 А	$I_{NC}$
9	Ток нулевой последовательности $3I_0$	15/1, 15/2	0,004 - 5,000 А	$3I_0$
10	Напряжение нулевой последовательности $3U_0$	15/5, 15/6	1 - 264 В	$3U_0$

В таблице 3 и далее принято обозначение адреса XX/YY, где XX - маркировка соединителя, YY - номер контакта.

### 2.3 Дискретные входы

2.3.1 Перечень дискретных входов приведен в таблице 4.

2.3.2 Характеристики дискретных входов приведены в руководстве по эксплуатации ДИВГ.648228.080 РЭ.

Таблица 4 - Дискретные входы

Наименование сигнала		Функция сигнала	Программируемый вход	Адрес
1	[Я1] Вход	Назначаемый дискретный вход	<input checked="" type="checkbox"/>	31/1, 31/2
2	[Я2] Вход		<input checked="" type="checkbox"/>	31/3, 31/4
3	[Я3] Вход		<input checked="" type="checkbox"/>	31/5, 31/6
4	[Я4] Вход		<input checked="" type="checkbox"/>	31/7, 31/8
5	[Я5] Вход		<input checked="" type="checkbox"/>	31/9, 31/10
6	[Я6] Вход		<input checked="" type="checkbox"/>	31/11, 31/12
7	[Я7] Вход		<input checked="" type="checkbox"/>	31/13, 31/14
8	[Я8] Вход		<input checked="" type="checkbox"/>	31/15, 31/16
9	[Я9] Вход		<input checked="" type="checkbox"/>	33/1, 33/2
10	[Я10] Вход		<input checked="" type="checkbox"/>	33/3, 33/4
11	[Я11] Вход		<input checked="" type="checkbox"/>	33/5, 33/6
12	[Я12] Вход		<input checked="" type="checkbox"/>	33/7, 33/8
13	[Я13] Вход		<input checked="" type="checkbox"/>	33/9, 33/10
14	[Я14] Вход		<input checked="" type="checkbox"/>	33/11, 33/12
15	[Я15] Вход		<input checked="" type="checkbox"/>	33/13, 33/14
16	[Я16] Вход		<input checked="" type="checkbox"/>	33/15, 33/16
17	[Я17] Вход		<input checked="" type="checkbox"/>	41/1, 41/2
18	[Я18] Вход		<input checked="" type="checkbox"/>	41/3, 41/4
19	[Я19] Вход		<input checked="" type="checkbox"/>	41/5, 41/6
20	[Я20] Вход		<input checked="" type="checkbox"/>	41/7, 41/8
21	[Я21] Вход		<input checked="" type="checkbox"/>	41/9, 41/10
22	[Я22] Вход		<input checked="" type="checkbox"/>	41/11, 41/12
23	[Я23] Вход		<input checked="" type="checkbox"/>	41/13, 41/14
24	[Я24] Вход		<input checked="" type="checkbox"/>	41/15, 41/16
25	[Я25] Вход		<input checked="" type="checkbox"/>	43/1, 43/2
26	[Я26] Вход		<input checked="" type="checkbox"/>	43/3, 43/4
27	[Я27] Вход		<input checked="" type="checkbox"/>	43/5, 43/6
28	[Я28] Вход		<input checked="" type="checkbox"/>	43/7, 43/8
29	[Я29] Вход		<input checked="" type="checkbox"/>	43/9, 43/10
30	[Я30] Вход		<input checked="" type="checkbox"/>	43/11, 43/12
31	[Я31] Вход		<input checked="" type="checkbox"/>	43/13, 43/14
32	[Я32] Вход		<input checked="" type="checkbox"/>	43/15, 43/16

2.3.3 Для программируемых дискретных входов возможно изменение функционального назначения с помощью программного комплекса "Конфигуратор - МТ".

2.3.4 Любой дискретный вход может быть назначен на свободно назначаемое выходное реле, обработан в соответствии с алгоритмами дополнительных функциональных схем, назначен на входной сигнал функциональных схем БФПО (см. п. 3.1).

## 2.4 Дискретные выходы

2.4.1 Перечень дискретных выходов приведен в таблице 5.

2.4.2 Характеристики дискретных выходов приведены в руководстве по эксплуатации ДИВГ.648228.080 РЭ.

Таблица 5 - Дискретные выходы

Наименование сигнала		Контакт	Функция сигнала	Программируемый выход	Адрес	
1	[K1] Выход	Замыкающий (нормально разомкнутый)	Свободно назначаемые выходы	<input checked="" type="checkbox"/>	32/1, 32/2	
2	[K2] Выход			<input checked="" type="checkbox"/>	32/3, 32/4	
3	[K3] Выход			<input checked="" type="checkbox"/>	32/5, 32/6	
4	[K4] Выход			<input checked="" type="checkbox"/>	32/7, 32/8	
5	[K5] Выход			<input checked="" type="checkbox"/>	32/9, 32/10	
6	[K6] Выход			<input checked="" type="checkbox"/>	32/11, 32/12	
7	[K7] Выход			<input checked="" type="checkbox"/>	32/13, 32/14	
8	[K8] Выход			<input checked="" type="checkbox"/>	32/15, 32/16	
9	[K9] Выход			<input checked="" type="checkbox"/>	34/1, 34/2	
10	[K10] Выход			<input checked="" type="checkbox"/>	34/3, 34/4	
11	[K11] Выход			<input checked="" type="checkbox"/>	34/5, 34/6	
12	[K12] Выход	Размыкающий (нормально замкнутый)		<input checked="" type="checkbox"/>	34/7, 34/8	
13	[K13] Выход			<input checked="" type="checkbox"/>	34/9, 34/10	
14	[K14] Выход			<input checked="" type="checkbox"/>	34/11, 34/12	
15	[K15] Выход	Замыкающий (нормально разомкнутый)		<input checked="" type="checkbox"/>	34/13, 34/14	
16	[K16] Выход			<input checked="" type="checkbox"/>	34/15, 34/16	
17	[K17] Выход	Оптоэлектронное реле		<input checked="" type="checkbox"/>	42/1, 42/2	
18	[K18] Выход			<input checked="" type="checkbox"/>	42/3, 42/4	
19	[K19] Выход	Замыкающий (нормально разомкнутый)		<input checked="" type="checkbox"/>	42/5, 42/6	
20	[K20] Выход			<input checked="" type="checkbox"/>	42/7, 42/8	
21	[K21] Выход			<input checked="" type="checkbox"/>	42/9, 42/10	
22	[K22] Выход			<input checked="" type="checkbox"/>	42/11, 42/12	
23	[K23] Выход			<input checked="" type="checkbox"/>	42/13, 42/14	
24	[K24] Выход			<input checked="" type="checkbox"/>	42/15, 42/16	
25	[K25] Выход			<input checked="" type="checkbox"/>	44/1, 44/2	
26	[K26] Выход			<input checked="" type="checkbox"/>	44/3, 44/4	
27	[K27] Выход			<input checked="" type="checkbox"/>	44/5, 44/6	
28	[K28] Выход			Размыкающий (нормально замкнутый)	<input checked="" type="checkbox"/>	44/7, 44/8
29	[K29] Выход	<input checked="" type="checkbox"/>			44/9, 44/10	
30	[K30] Отказ БМРЗ	Отказа блока			<input checked="" type="checkbox"/>	44/11, 44/14
31	[K31] Выход	Замыкающий (нормально разомкнутый)		Свободно назначаемые выходы	<input checked="" type="checkbox"/>	44/12, 44/14
32	[K32] Выход				<input checked="" type="checkbox"/>	44/13, 44/14

2.4.3 Для программируемых дискретных выходов возможно изменение функционального назначения с помощью программного комплекса "Конфигуратор - МТ".

## 2.5 Характеристики функций блока

2.5.1 Параметры уставок функций защит, автоматики и сигнализации приведены в таблице 6.

Таблица 6 - Параметры уставок

Уставка	Обозначение	Заводская установка <sup>1)</sup>	Диапазон значений	Дискретность
Коэффициенты трансформации фазных ТТ	Ктр I ввода, Ктр I нейтрали	1	1 - 4000	1
Коэффициент трансформации ТТ нулевой последовательности	Ктр 3I <sub>0</sub>	1	1 - 100	1
Коэффициенты трансформации трансформатора напряжения (ТН)	Ктр U	1	1 - 400	1
Коэффициенты трансформации обмотки "разомкнутого треугольника"	Ктр 3U <sub>0</sub>	1	1 - 1200	1
Ввод расчетного тока фазы В	S999	0	ключ	-
<b>Параметры двигателя</b>				
Активная номинальная мощность, МВт	P <sub>ном</sub>	2,00	0,01 - 20,00	0,01
Номинальный первичный ток, А	I <sub>ном.дв.перв.</sub>	100,0	10,0 - 5000,0	0,1
<b>Дифференциальная защита</b>				
Ток срабатывания ДТО (Кв <sup>2</sup> от 0,78 до 0,82), А	ДТО РТ	15,00	0,50 - 130,00	0,01
Начальный ток срабатывания ДЗТ (Кв от 0,88 до 0,92), А	ДЗТ РТ <sub>груб</sub>	5,00	0,10 - 50,00	0,01
Начальный ток срабатывания ДЗТ при очувствлении (Кв от 0,88 до 0,92), А	ДЗТ РТ <sub>чувст</sub>	1,00	0,10 - 5,00	0,01
ДЗТ коэффициент торможения	ДЗТ КТ	0,50	0,20 - 1,00	0,01
Отношение значения второй гармоники к первой в диф. токе (Кв от 0,88 до 0,92), о.е.	ДЗТ I <sub>диф 2г</sub>	0,30	0,10 - 1,00	0,01
Уставка по времени срабатывания ДЗТ, с	ДЗТ Т	0,00	0,00 - 0,10	0,01
Ток сигнализации небаланса (Кв от 0,88 до 0,92), А	НЕБАЛАНС РТ	0,50	0,50 - 5,00	0,01
Выдержка времени сигнализации небаланса, с	НБ Т	1,00	0,10 - 10,00	0,01
Ввод ДТО	S910	0	ключ	-
Ввод разрешения блокирования ДТО	S913	0	ключ	-
Ввод ДЗТ	S920	0	ключ	-
Ввод расчета тока I <sub>ТОРМ</sub> по модулю суммы тока ввода и тока нейтрали	S921	0	ключ	-
Ввод очувствления ДЗТ	S922	0	ключ	-
Ввод разрешения блокирования ДЗТ	S923	0	ключ	-
Ввод детектора насыщения по мгновенным значениям	S924	0	ключ	-
Ввод блокировки ДЗТ по второй гармонике	S925	0	ключ	-

Продолжение таблицы 6

Уставка	Обозначение	Заводская установка <sup>1)</sup>	Диапазон значений	Дискретность
Ввод ДТО, ДЗТ для схемы соединения «треугольник»	S777	0	ключ	-
<b>Токовая отсечка</b>				
Ток срабатывания первой ступени токовой отсечки (Кв от 0,95 до 0,98), А	ТО РТ1	3,00	1,00 - 130,00	0,01
Ток срабатывания второй ступени токовой отсечки (Кв от 0,95 до 0,98), А	ТО РТ2	2,50	1,00 - 130,00	0,01
Угол максимальной чувствительности, °	Фмч	- 45°	От - 90° до + 90°	1
Выдержка времени токовой отсечки, с	ТО Т	0,30	0,00 - 10,00	0,01
Ввод первой ступени ТО	S101	0	ключ	-
Ввод направленной первой ступени ТО	S143	0	ключ	-
Направление мощности для первой ступени ТО прямое	S144	0	ключ	-
Ввод второй ступени ТО	S102	0	ключ	-
Ввод направленной второй ступени ТО	S145	0	ключ	-
Направление мощности для второй ступени ТО прямое	S146	0	ключ	-
<b>Максимальная токовая защита</b>				
Ток срабатывания первой ступени МТЗ (Кв от 0,95 до 0,98), А	МТЗ РТ1	2,00	1,00 - 130,00	0,01
Коэффициент обратнoзависимой характеристики	МТЗ К	1,875	0,050 - 10,000	0,001
Номер характеристики МТЗ с зависимой выдержкой времени	МТЗ зав.хар.	4	1 - 4	1
Ток срабатывания второй ступени МТЗ (Кв от 0,95 до 0,98), А	МТЗ РТ2	1,50	0,13 - 130,00	0,01
Напряжение срабатывания минимального ПО линейного напряжения (Кв от 1,03 до 1,07), В	МТЗ РН Ул	70	20 - 80	1
Напряжение срабатывания максимального ПО напряжения U <sub>2</sub> (Кв от 0,95 до 0,98), В	МТЗ РН U2	5	5 - 20	1
Выдержка времени первой ступени МТЗ с независимой характеристикой, с	МТЗ Т1-1	1,00	0,00 - 60,00	0,01
Дополнительная выдержка времени первой ступени МТЗ с обратнoзависимой характеристикой, с	МТЗ Т1-2	0,00	0,00 - 60,00	0,01
Выдержка времени второй ступени МТЗ, с	МТЗ Т2	9,00	0,10 - 180,00	0,01
Ввод первой ступени МТЗ	S103	0	ключ	-
Ввод контроля напряжения Ул первой ступени МТЗ	S122	0	ключ	-
Ввод комбинированного пуска первой ступени МТЗ	S123	0	ключ	-
Ввод контроля неисправности цепей ТН	S150	0	ключ	-
Ввод направленной первой ступени МТЗ	S147	0	ключ	-
Направление мощности для первой ступени МТЗ прямое	S148	0	ключ	-

Продолжение таблицы 6

Уставка	Обозначение	Заводская установка <sup>1)</sup>	Диапазон значений	Дискретность
Ввод зависимой выдержки времени первой ступени МТЗ	S109	0	ключ	-
Ввод второй ступени МТЗ	S104	0	ключ	-
Ввод первой ступени МТЗ на отключение	S116	0	ключ	-
Ввод второй ступени МТЗ на отключение	S117	0	ключ	-
<b>Дуговая защита</b>				
Ток срабатывания дуговой защиты (Кв от 0,95 до 0,98), А	ДгЗ РТ	2,50	0,13 - 130,00	0,01
Ввод контроля тока для ДгЗ	S130	0	ключ	-
<b>Защита от потери питания</b>				
Частота срабатывания первой ступени ЗПП <sup>3)</sup> , Гц	ЗПП РЧ1	49,0	45,0 - 50,0	0,1
Частота срабатывания второй ступени ЗПП, Гц	ЗПП РЧ2	48,0	45,0 - 50,0	0,1
Значение тока блокировки ЗПП по ЗПП РЧ1, А	ЗПП РТ	0,50	0,07 - 1,00	0,01
Выдержка времени ЗПП, с	ЗПП Т	2,00	0,00 - 99,99	0,01
Ввод ЗПП	S42	0	ключ	-
Ввод контроля прямого направления мощности с ЗПП РЧ 1	S401	0	ключ	-
Ввод ЗПП с ЗПП РЧ 2	S400	0	ключ	-
<b>Защита от однофазных замыканий на землю</b>				
Напряжение срабатывания первой ступени ОЗЗ (Кв от 0,95 до 0,98), В	ОЗЗ РН	15	5 - 20	1
Ток срабатывания первой ступени ОЗЗ (Кв от 0,95 до 0,98), А	ОЗЗ РТ1	0,50	0,01 - 4,00	0,01
Ток срабатывания второй ступени ОЗЗ (Кв от 0,95 до 0,98), А	ОЗЗ РТ2	4,00	0,25 - 130,00	0,01
Угол максимальной чувствительности, °	Фо мч	30°	От - 180° до + 180°	1°
Выдержка времени первой ступени ОЗЗ, с	ОЗЗ Т	2,00	0,00 - 20,00	0,01
Ввод ОЗЗ на отключение	S21	0	ключ	-
Ввод контроля напряжения $3U_0$	S24	0	ключ	-
Ввод контроля тока $3I_0$	S25	0	ключ	-
Ввод направленной ОЗЗ	S26	0	ключ	-
Ввод второй ступени ОЗЗ	S27	0	ключ	-
Ввод второй ступени ОЗЗ по расчетному току $3I_0$	S29	0	ключ	-
Ввод СНОЗЗ	S28	0	ключ	-
Ввод режима с компенсированной или резистивно-заземленной нейтралью	S228	0	ключ	-
<b>Защита от обрыва фазы и несимметрии нагрузки</b>				
Ток срабатывания независимой ступени ЗОФ (Кв от 0,95 до 0,98), А	ЗОФ РТ1	1,0	0,2 - 10,0	0,1
Уставка блокировки по минимальному току ЗОФ (Кв от 1,03 до 1,07), А	ЗОФ РТ2	0,50	0,10 - 1,00	0,01

Продолжение таблицы 6

Уставка	Обозначение	Заводская установка <sup>1)</sup>	Диапазон значений	Дискретность
Ток срабатывания обратнозависимой ступени ЗОФ (Кв от 0,95 до 0,98), А	ЗОФ РТЗ	1,0	0,2 - 10,0	0,1
Уставка отношения токов I <sub>2</sub> /I <sub>1</sub> (Кв от 0,80 до 0,98)	ЗОФ К	0,50	0,10 - 1,00	0,01
Уставка по номинальному току обратнозависимой характеристики, А	ЗОФ I <sub>н</sub>	1,0	0,2 - 10,0	0,1
Постоянная времени обратнозависимой характеристики, с	ЗОФ А1	5,00	1,00 - 100,00	0,01
Постоянная времени обратнозависимой ступени, с	ЗОФ А	5,00	1,00 - 100,00	0,01
Выдержка времени ЗОФ, с	ЗОФ Т	5,00	0,50 - 60,00	0,01
Ввод независимой ступени ЗОФ	S41	0	ключ	-
ЗОФ на отключение / на сигнализацию	S40	0	ключ	-
Ввод зависимой выдержки времени ЗОФ по отношению токов I <sub>2</sub> /I <sub>1</sub>	S51	0	ключ	-
ЗОФ по обратнозависимой характеристике на отключение / на сигнализацию	S50	0	ключ	-
Ввод ЗОФ по отношению токов I <sub>2</sub> /I <sub>1</sub>	S995	0	ключ	-
Ввод зависимой ступени ЗОФ	S411	0	ключ	-
ЗОФ зависимая ступень на отключение / на сигнализацию	S410	0	ключ	-
<b>Минимальная токовая защита</b>				
Ток срабатывания минимальной токовой защиты (Кв от 1,03 до 1,07), А	МинТЗ РТ	1,00	0,25 - 5,00	0,01
Выдержка времени Мин. ТЗ, с	МинТЗ Т	5,00	1,00 - 99,99	0,01
Ввод Мин. ТЗ	S820	0	ключ	-
Ввод Мин. ТЗ на отключение	S821	0	ключ	-
<b>Защита от блокировки ротора и затынутого пуска</b>				
Ток срабатывания ЗБР (Кв от 0,95 до 0,98), А	ЗБР РТ	20,00	0,50 - 60,00	0,01
Выдержка времени ЗБР, с	ЗБР Т	0,10	0,05 - 99,99	0,01
Выдержка времени ЗЗП, с	ЗЗП Т	5,00	0,50 - 99,99	0,01
Ввод ЗБР и ЗЗП	S830	0	ключ	-
Ввод ЗБР и ЗЗП на отключение	S834	0	ключ	-
<b>Тепловая модель</b>				
Ток ТМ (Кв от 0,95 до 0,98), А	ТМ I	5,00	0,80 - 9,99	0,01
Температура разрешения пуска, %	ТМ Е1	50	10 - 80	1
Температура срабатывания вызывной сигнализации, %	ТМ Е2	80	51 - 200	1
Температура срабатывания ТМ на отключение двигателя, %	ТМ Е3	120	52 - 201	1
Коэффициент учета тока I <sub>2</sub>	ТМ К2	4,00	0,05 - 10,00	0,01
Постоянная нагрева двигателя, мин	ТМ Тнагрев	10	5 - 120	1
Постоянная охлаждения двигателя, мин	ТМ Тохладж	40	5 - 480	1
Ввод ТМ	S840	0	ключ	-
Ввод второй ступени ТМ	S842	0	ключ	-
<b>Ограничение количества пусков</b>				
Общее допустимое количество пусков	ОКП Нобщ	2	1 - 10	1

Продолжение таблицы 6

Уставка	Обозначение	Заводская установка	Диапазон значений	Дискретность
Общее допустимое количество холодных пусков	ОКП Nхол	2	1 - 10	1
Общее допустимое количество горячих пусков	ОКП Nгор	1	1 - 10	1
Время между пусками, после которого пуск считается холодным, мин	ОКП Tмп	60	1 - 1440	1
Время сброса счетчика количества пусков, мин	ОКП Tсброс	60	1 - 1440	1
Ввод ОКП	S851	0	ключ	-
<b>Защита минимального напряжения</b>				
Напряжение срабатывания ЗМН (Кв от 1,03 до 1,07), В	ЗМН PH	70	20 - 80	1
Напряжение U2 блокировки ЗМН (Кв от 0,95 до 0,98), В	ЗМН PH U2	10,00	2,00 - 20,00	0,01
Выдержка времени ЗМН, с	ЗМН T	0,50	0,10 - 99,99	0,01
Ввод ЗМН	S70	0	ключ	-
Ввод ЗМН на отключение	S71	0	ключ	-
Ввод блокировки ЗМН по ТО	S72	0	ключ	-
Ввод блокировки ЗМН по напряжению U <sub>2</sub>	S74	0	ключ	-
<b>Функция опережающего отключения</b>				
Усредненное значение сверхпереходного сопротивления двигателя, Ом	ФОО X"	1,00	0,01 - 100,00	0,01
Сопротивление внешней сети, приведенное к напряжению статора двигателя, Ом	ФОО Xвн	2,00	0,01 - 100,00	0,01
Ввод ФОО	S822	0	ключ	-
<b>Защита от асинхронного режима</b>				
Сопротивление срабатывания ЗАР, Ом	ЗАР Zср	60,0	2,0 - 250,0	0,1
Сопротивление смещения, Ом	ЗАР Zсм	2,0	1,0 - 100,0	0,1
Ток срабатывания ЗАР (Кв от 0,95 до 0,98), А	ЗАР PT1	10,00	1,00 - 130,00	0,01
Выдержка времени ЗАР без возврата, с	ЗАР T1	1,00	0,10 - 3,00	0,01
Выдержка времени ЗАР с возвратом, с	ЗАР T2	1,00	0,10 - 5,00	0,01
Время возврата ЗАР, с	ЗАР T3	1,00	0,10 - 5,00	0,01
Ввод ЗАР по сопротивлению	S360	0	ключ	-
Ввод ЗАР на отключение	S362	0	ключ	-
Ввод ЗАР с задержкой на возврат	S363	0	ключ	-
Ввод ЗАР по току	S364	0	ключ	-
<b>Устройство резервирования при отказе выключателя</b>				
Уставка пуска УРОВ по току, А	УРОВ PT	0,13	0,13 - 5,00	0,01
Выдержка времени срабатывания УРОВ, с	УРОВ T	0,50	0,10 - 2,00	0,01
Ввод УРОВ	S44	0	ключ	-
Ввод ускорения УРОВ по сигналу "SF6 Q блок."	S451	0	ключ	-
Ввод УРОВ без контроля сигнала "РПО"	S45	0	ключ	-

Продолжение таблицы 6

Уставка	Обозначение	Заводская установка	Диапазон значений	Дискретность
<b>Автоматическое повторное включение</b>				
Минимальное допустимое напряжение (Кв от 0,95 до 0,98), В	АПВ РН1	90	70 - 95	1
Максимальное допустимое напряжение (Кв от 1,03 до 1,07), В	АПВ РН2	110	105 - 130	1
Максимальное допустимое напряжение $U_2$ (Кв от 0,95 до 0,98), В	АПВ РН U2	2	2 - 20	1
Выдержка времени срабатывания АПВ, с	АПВ Т1	0,50	0,10 - 60,00	0,01
Выдержка времени готовности АПВ после включения выключателя, с	АПВ Т2	12,00	1,00 - 30,00	0,01
Уставка по времени запрета АПВ, с	АПВ Т3	0,50	0,10 - 30,00	0,01
Ввод АПВ	S311	0	ключ	-
Ввод АПВ с контролем напряжения	S312	0	ключ	-
Вход "Напр. в норме" по "0"	S313	0	ключ	-
Ввод АПВ по СО	S33	0	ключ	-
Ввод АПВ по ЗАР	S315	0	ключ	-
Ввод АПВ по ЗПП и ЗМН	S316	0	ключ	-
Ввод блокировки АПВ по срабатыванию ТО	S317	0	ключ	-
Ввод блокировки АПВ по срабатыванию МТЗ	S318	0	ключ	-
<b>Частотная автоматика</b>				
Частота срабатывания АЧР-1 <sup>3)</sup> , Гц	АЧР1 РЧ	48,0	45,0 - 50,0	0,1
Скорость снижения частоты блокирования АЧР-1 (Кв от 0,95 до 0,98), Гц/с	АЧР1 РЧ (С)	1,0	0,1 - 20,0	0,1
Частота срабатывания АЧР-2 <sup>3)</sup> , Гц	АЧР2 РЧ (п)	49,5	45,0 - 50,0	0,1
Частота возврата АЧР-2 <sup>3)</sup> , Гц	АЧР2 РЧ (в)	49,6	45,0 - 50,0	0,1
Напряжение разрешения АЧР-2 (Кв от 1,03 до 1,07), В	АЧР2 РН	80	50 - 120	1
Частота срабатывания АЧРС, Гц	АЧРС РЧ	49,0	45,0 - 50,0	0,1
Скорость снижения частоты АЧРС (Кв от 1,03 до 1,07), Гц/с	АЧРС РЧ (С)	5,0	0,1 - 20,0	0,1
Частота срабатывания ЧАПВ <sup>3)</sup> , Гц	ЧАПВ РЧ	49,0	45,0 - 50,0	0,1
Напряжение срабатывания ЧАПВ (Кв от 0,95 до 0,98), В	ЧАПВ РН	70	70 - 120	1
Напряжение блокирования АЧР, ЧАПВ (Кв от 1,03 до 1,07), В	Блок. РН	10,0	7,0 - 120,0	0,1
Выдержка времени срабатывания АЧР по дискретным сигналам, с	АЧР Т	0,50	0,10 - 99,99	0,01
Выдержка времени АЧР-1, с	АЧР1 Т	0,50	0,10 - 99,99	0,01
Выдержка времени АЧР-2, с	АЧР2 Т1	1,00	0,12 - 99,99	0,01
Выдержка времени АЧР-2 по напряжению, с	АЧР2 (U) Т2	1,50	0,50 - 99,99	0,01
Выдержка времени ЧАПВ, с	ЧАПВ Т1	5,00	0,12 - 99,99	0,01
Выдержка времени готовности ЧАПВ, с	ЧАПВ Т2	12,00	1,00 - 30,00	0,01

Продолжение таблицы 6

Уставка	Обозначение	Заводская установка <sup>1)</sup>	Диапазон значений	Дискретность
Ввод АЧР-1	S1	0	ключ	-
Ввод блокировки АЧР-1 по скорости снижения частоты	S2	0	ключ	-
Ввод АЧР-2	S3	0	ключ	-
Ввод контроля напряжения для АЧР-2	S4	0	ключ	-
Ввод АЧРС	S5	0	ключ	-
Ввод АЧР/ЧАПВ по дискретному сигналу	S37	0	ключ	-
Ввод алгоритма АЧР/ЧАПВ-А	S36	0	ключ	-
Ввод контроля напряжения для ЧАПВ	S12	0	ключ	-
Ввод блокировки ЧАПВ	S38	0	ключ	-
<b>Контроль цепей напряжения</b>				
Выдержка времени КЦН, с	КЦН Т	1,00	0,10 - 20,00	0,01
Ввод контроля ТН	S711	0	ключ	-
<b>Блокировка включения</b>				
Напряжение $3U_0$ блокировки включения (Кв от 0,95 до 0,98), В	ВКЛ РН $3U_0$	5	5 - 20	1
Напряжение $U_2$ блокировки включения (Кв от 0,95 до 0,98), В	ВКЛ РН $U_2$	5	5 - 20	1
Ввод блокировки оперативного включения по напряжению $3U_0$	S994	0	ключ	-
Ввод блокировки оперативного включения по напряжению $U_2$	S997	0	ключ	-
<b>Отключение выключателя</b>				
Задержка на возврат команды отключения по сигналу "РПО", с	Откл. Т	0,10	0,10 - 0,25	0,01
<b>Учет ресурса выключателя</b>				
Номинальный ток выключателя, А	Ином	1,50	0,50 - 500,00	0,01
Номинальный ток отключения выключателя, А	Ю.ном	25,00	0,50 - 4000,00	0,01
Уставка сигнализации по низкому остаточному ресурсу выключателя, %	Сигн. рес.	15	0 - 99	1
Ввод сигнализации по низкому остаточному ресурсу выключателя	S895	0	ключ	-
Текущий (начальный) ресурс выключателя, %	Тек. ресурс	0	0 - 100	1
Механический ресурс выключателя, циклов включения-отключения ВО	МР	50000	0 - 100000	1
Коммутационный ресурс выключателя при номинальном токе, циклов ВО	КР Ином	50000	0 - 100000	1
Коммутационный ресурс выключателя при номинальном токе отключения, циклов ВО	КР Ю.ном	100	0 - 500	1
Полное время отключения выключателя, с	Тоткл.полн.	0,05	0,01 - 1,00	0,01
<b>Алгоритм вызывной сигнализации</b>				
Вывод второй ступени МТЗ на сигнал "Вызов"	S800	0	ключ	-
Вывод ЗОФ на сигнал "Вызов"	S801	0	ключ	-
Вывод СО на сигнал "Вызов"	S802	0	ключ	-

Продолжение таблицы 6

Уставка	Обозначение	Заводская установка <sup>1)</sup>	Диапазон значений	Дискретность
Вывод неисправности выключателя на сигнал "Вызов"	S803	0	ключ	-
Вывод неисправности ТН на сигнал "Вызов"	S804	0	ключ	-
Вывод блокировки включения по напряжению $3U_0$ на сигнал "Вызов"	S806	0	ключ	-
Вывод блокировки включения по напряжению $U_2$ на сигнал "Вызов"	S807	0	ключ	-
Вывод первой ступени ОЗЗ на сигнал "Вызов"	S808	0	ключ	-
Вывод второй ступени ОЗЗ на сигнал "Вызов"	S809	0	ключ	-
Вывод АЧР на сигнал "Вызов"	S831	0	ключ	-
Вывод ЧАПВ на сигнал "Вызов"	S832	0	ключ	-
Вывод СНОЗЗ на сигнал "Вызов"	S841	0	ключ	-
<b>Функции диагностики</b>				
Выдержка времени диагностики положения выключателя, с	Неисп. Т1	10,00	0,10 - 30,00	0,01
Выдержка времени контроля готовности привода, с	Неисп. Т2	20,00	0,10 - 30,00	0,01
Уставка по времени отключения выключателя, с	Неисп. Т3	0,25	0,01 - 10,00	0,01
Уставка по времени включения выключателя, с	Неисп. Т4	1,00	0,01 - 10,00	0,01
Ввод контроля сигнала "РПВ 2"	S416	0	ключ	-
Ввод типа привода с электромагнитом включения	S713	0	ключ	-
Вход "Ав.ШП / Пружина" по "1"	S712	0	ключ	-
<b>Защита электромагнитов выключателя</b>				
Выдержка времени защит от длительного протекания тока электромагнитов, с	ЭМ Т	7,00	0,10 - 10,00	0,01
<b>Контроль давления элегаза</b>				
Максимально допустимый фазный ток отключения выключателя при аварийном снижении давления элегаза в выключателе, А	SF6 откл. РТ	0,50	0,50 - 100,00	0,01
Выдержка времени отключения выключателя при аварийном снижении давления элегаза в выключателе, с	SF6 откл. Т	1,00	0,10 - 10,00	0,01
Ввод подтверждения второй ступени от первой ступени снижения давления элегаза в выключателе	S732	0	ключ	-
Ввод отключения выключателя при аварийном снижении давления элегаза в выключателе	S734	0	ключ	-
<b>Прочие функции</b>				
Длительность записи осциллограммы, с	Тосц	1,00	0,10 - 20,00	0,01

Продолжение таблицы 6

Уставка	Обозначение	Заводская установка <sup>1)</sup>	Диапазон значений	Дискретность
Время возврата на первую программу уставок, с	Tпрогр2	0,01	0,01 - 10,00	0,01
Уставка по времени длительности импульса отключения выключателя, с	Откл. Тимп	0,25	0,25 - 10,00	0,01
Уставка по времени длительности импульса включения выключателя, с	Вкл. Тимп	1,00	0,25 - 10,00	0,01
Ввод режима переключения программы уставок по направлению мощности	S85	0	ключ	-
Вывод блокировки автоматики управления выключателем	S700	0	ключ	-
Ввод импульсного режима управления	S710	0	ключ	-
Вывод контроля режимов управления для отключения выключателя	S780	0	ключ	-
Ввод блокировки управления выключателем с лицевой панели пульта	S781	0	ключ	-
Вывод мигания сигнала "Q включен"	S10	0	ключ	-
Ввод режима переключения программы уставок импульсными командами	S717 <sup>4)</sup>	0	ключ	-
Вывод сигнализации "Неправильная фазировка"	S718	0	ключ	-
<sup>1)</sup> Для программных ключей значение заводской установки 0 - функция выведена, 1 - функция введена. <sup>2)</sup> Кв - коэффициент возврата. <sup>3)</sup> Для максимальных реле частоты: возврат происходит при значении частоты ниже уставки на 0,1 Гц; для минимальных реле частоты: возврат происходит при значении частоты выше уставки на 0,1 Гц. <sup>4)</sup> Не передается в АСУ.				

## 3 Конфигурирование блока

### 3.1 Общие принципы

3.1.1 Возможности блока позволяют проектным и пусконаладочным организациям на основе логических сигналов типовых и фиксированных функциональных схем защит и автоматики учитывать индивидуальные особенности проекта защищаемого присоединения.

3.1.2 Программное обеспечение, созданное предприятием-изготовителем, является базовым функциональным программным обеспечением, в нем реализованы функции защит и автоматики, сигнализации, сервисные функции и функции диагностики. Изменение БФПО возможно только на предприятии-изготовителе. Состав функций защит, автоматики и сигнализации БФПО приведен в разделе 4 и в приложении Б.

3.1.3 Для настройки блока следует использовать программный комплекс "Конфигуратор - МТ". Программный комплекс позволяет создавать настройку без непосредственного подключения к блоку, сохранять его в файле персонального компьютера, загружать его в блок, просматривать состояние блока и считывать с него накопительную информацию.

3.1.4 Вся заданная настройка блока хранится в составе программного модуля конфигурации (далее - ПМК). ПМК включает в себя:

- уставки защит и автоматики;
- настройки таблицы подключений блока;
- дополнительные функциональные схемы ПМК (далее - схемы ПМК);
- настройки таблицы назначений блока;
- настройки связи блока с АСУ/ПЭВМ;
- настройки функций синхронизации времени блока.

3.1.5 В ПМК хранятся настройки программируемых дискретных входов и выходов. При создании нового ПМК с помощью программного комплекса "Конфигуратор - МТ" настройки ПМК не сохраняются.

3.1.6 Структура взаимосвязей элементов программного обеспечения блока представлена на рисунке 1.

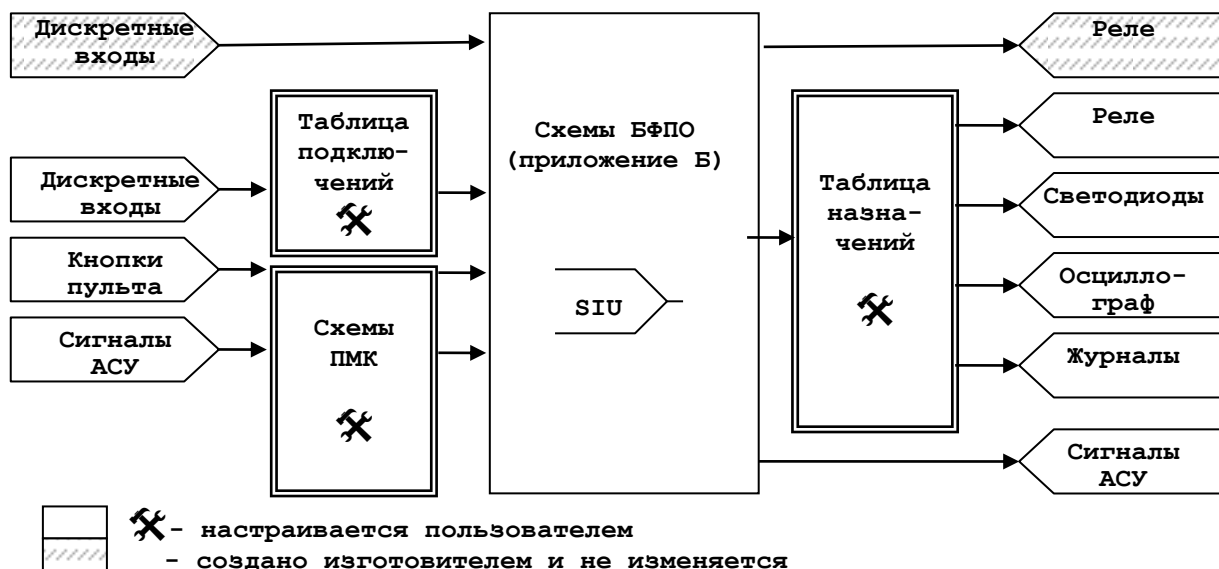


Рисунок 1 - Схема настройки блока

3.1.7 Таблица подключений блока (рисунок 2) позволяет использовать дискретные входы для привязки их к входным сигналам функциональных схем БФПО (обозначаемых "SIU"), перечень которых приведен в п. 3.2.2.

3.1.8 Назначение дискретных входов в таблице подключений блока производится в виде перекрестной связи между дискретным входом (графа) и входным сигналом функциональных схем БФПО (строка), как это показано на рисунке 2 (пример назначения свободно назначаемого дискретного входа "[Я6] Вход" на входной сигнал функциональных схем БФПО "Квитир. внеш."). Допускается прямое либо инверсное подключение дискретного входа.

Дискретные входы										Входные сигналы БФПО	
1	2	3	4	5	6	7	8	9	10		
										<input type="checkbox"/> [Я6] Вход Назначаемый дискретный вход	<input type="checkbox"/> Отключение от ВНЗ
										<input type="checkbox"/> Квитир. внеш.	<input type="checkbox"/> Блок. Ав. откл.
										<input type="checkbox"/> Вызов польз.	<input type="checkbox"/> РПВ 2
										<input type="checkbox"/> Ав. ТН откл.	

Рисунок 2 - Таблица подключений

3.1.9 Дополнительные функциональные схемы ("Схемы ПМК") позволяют выполнить логическую обработку (в том числе и формирование выдержек времени) сигналов дискретных входов, назначаемых кнопок лицевой панели, входных сигналов АСУ, выходных сигналов функциональных схем БФПО, и назначить полученные в результате обработки сигналы входным сигналам функциональных схем БФПО ("SIU"), передать их в АСУ, в таблицу назначений выходных сигналов.

3.1.10 Таблица назначений (рисунок 3) позволяет:

- использовать свободно назначаемые выходные реле для привязки к ним сигналов с дискретных входов блока и логических сигналов функциональных схем;
- выполнять настройку светодиодов;
- выполнять настройку состава осциллограмм;
- создавать дополнительные записи для журнала сообщений и журнала аварий.

3.1.11 Назначение выходных сигналов в таблице назначений блока производится в виде перекрестной связи между сигналом (строка) и назначаемой на него функцией (графа), как это показано на рисунке 3 (пример назначения выходного сигнала "Реле Вызов" на свободно назначаемое реле "[К8] Выход").

Тип сигнала	Сигнал	Выходные реле										Светодиоды										О С Ц	Журнал								
		1	2	3	От	5	6	7	8	9	10	Гт	Вз	Вк	От	МУ	F1	F2	C1	C2	C3		C4	C5	C6	C7	C8	C9	C10	сообщений	аварий
<input type="checkbox"/> Самопроизвольное откл.																															
<input type="checkbox"/> Квитирование сигн.																															
<input type="checkbox"/> Аварийного отключения																															
<input checked="" type="checkbox"/> Формирование вызова	Реле вызов																														
<input type="checkbox"/> Диагностика																															
<input type="checkbox"/> Контроль цепей ТН																															
<input type="checkbox"/> Программа уставок																															

Рисунок 3 - Таблица назначений

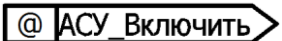
3.1.12 Полное описание возможностей программного комплекса "Конфигуратор - МТ", функциональных элементов схем и процессов работы с программным комплексом приведены в руководстве оператора "Программный комплекс "Конфигуратор - МТ". Руководство оператора".

## 3.2 Реализация

3.2.1 Входные сигналы АСУ, поступающие в блок по цифровым каналам передачи данных и доступные для использования при создании дополнительных функциональных схем, приведены в таблице 7. Информация по организации связи блока с системой АСУ приведена в руководстве по эксплуатации ДИВГ.648228.080 РЭ.

Таблица 7 - Входные сигналы АСУ

Наименование сигнала		Функция сигнала
1	АСУ_Включить	Включение выключателя из АСУ
2	АСУ_Отключить	Отключение выключателя из АСУ
3	АСУ_Квитирование	Квитирование сигнализации из АСУ
4	АСУ_Осциллограф	Пуск осциллографа из АСУ
5	АСУ_Программа 1	Переключение на первую программу уставок из АСУ
6	АСУ_Программа 2	Переключение на вторую программу уставок из АСУ
7	АСУ_Вход 1	Назначаемая команда из АСУ
8	АСУ_Вход 2	
9	АСУ_Вход 3	
10	АСУ_Вход 4	
11	АСУ_Вход 5	
12	АСУ_Вход 6	
13	АСУ_Вход 7	
14	АСУ_Вход 8	

Сигналы, приведенные в таблице 7, на рисунках функциональных схем алгоритмов приложения Б обозначаются символом "@": .

3.2.2 Входные сигналы функциональных схем БФПО, доступные для использования в таблице подключений и при создании дополнительных функциональных схем, приведены в таблице 8.

Таблица 8 - Входные сигналы функциональных схем БФПО

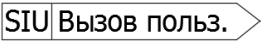
Наименование сигнала	Функция сигнала
<b>Дифференциальная токовая защита (рисунок Б.1)</b>	
ДТО блок.	Блокировка дифференциальной токовой отсечки
ДЗТ блок.	Блокировка дифференциальной защиты с торможением
<b>Токовая отсечка (рисунок Б.2)</b>	
ТО 1 блок.	Блокировка ТО без выдержки времени
ТО 2 блок.	Блокировка пуска ТО с выдержкой времени
<b>Максимальная токовая защита (рисунок Б.3)</b>	
МТЗ 1 ст.блок.	Блокировка пуска первой ступени МТЗ
МТЗ 2 ст.блок.	Блокировка пуска второй ступени МТЗ
<b>Дуговая защита (рисунок Б.5)</b>	
ДгЗ	Подключение датчика защиты от дуговых замыканий
<b>Защита от потери питания (рисунок Б.6)</b>	
ЗПП блок.	Блокировка работы ЗПП
<b>Минимальная токовая защита (рисунок Б.9)</b>	
МинТЗ блок.	Блокировка работы Мин. ТЗ
<b>Ограничение количества пусков (рисунок Б.12)</b>	
ОКП сброс	Сброс счетчиков количества пусков

Продолжение таблицы 8

Наименование сигнала	Функция сигнала
<b>Защита минимального напряжения (рисунок Б.13)</b>	
ЗМН блок.	Блокировка работы ЗМН
<b>Функция опережающего отключения (рисунок Б.14а))</b>	
ФОО 1ст. блок.	Блокировка первой ступени ФОО
ФОО 2ст. блок.	Блокировка второй ступени ФОО
<b>Защита от асинхронного режима (рисунок Б.14б))</b>	
ЗАР блок.	Блокировка работы ЗАР
<b>Устройство резервирования при отказе выключателя (рисунок Б.15)</b>	
УРОВ блок.	Блокировка работы алгоритма УРОВ
Откл. от УРОВ	Команда на отключение от срабатывания УРОВ нижестоящих защит (рисунки Б.15, Б.16, Б.22, Б.26)
Пуск УРОВ	Команда на УРОВ без команды на отключение и на вызывную сигнализацию (рисунки Б.15, Б.16)
РТ УРОВ блок.	Блокировка контроля тока УРОВ
<b>Автоматическое повторное включение (рисунок Б.16)</b>	
АПВ от ВнЗ	Пуск АПВ от внешних защит
АПВ задерж. блок.	Задержка блокировки АПВ после отключения выключателя
АПВ запрет	Запрет работы АПВ
АПВ блок.	Блокировка работы АПВ
Напр. в норме	Признак восстановления напряжения для АПВ
<b>Частотная автоматика (рисунки Б.17, Б.18)</b>	
АЧР	Работа АЧР-А (АЧР/ЧАПВ-Б) по дискретному входу
ЧАПВ	Работа ЧАПВ-А по дискретному входу
АЧР блок.	Блокировка АЧР
ЧАПВ блок.	Блокировка ЧАПВ
<b>Управление выключателем (рисунки Б.20 - Б.22)</b>	
ОУ	Выбор режима управления
ОУ Отключить	Команда оперативного управления
ОУ Включить	Команда оперативного управления
Включение внеш.	Команда на включение выключателя
Включение блок.	Блокировка включения выключателя
Отключение внеш.	Команда на отключение выключателя
Отключение от ВнЗ	Команда на отключение от внешних защит (рисунки Б.22, Б.26)
Блок. опер. вкл.	Блокировка оперативного включения
<b>Диагностика электромагнитов (рисунок Б.30)</b>	
Вх. ДТ ЭВ	Внешний датчик тока электромагнита включения
Вх. ДТ ЭО1	Внешний датчик тока первого электромагнита отключения
Вх. ДТ ЭО2	Внешний датчик тока второго электромагнита отключения
<b>Контроль давления элегаза (рисунок Б.31)</b>	
1 ст. P<SF6 Q	Сигнал датчика первой ступени снижения давления элегаза в выключателе
2 ст. P<SF6 Q	Сигнал датчика аварийного снижения давления элегаза в выключателе
<b>Прочее</b>	
РПО	Положение выключателя - отключено (рисунки Б.6, Б.14а), Б.15, Б.16, Б.22, Б.23, Б.25, Б.27, Б.29)
РПВ	Положение выключателя - включено (рисунки Б.6, Б.13, Б.16, Б.17а), Б.17б), Б.18, Б.21, Б.23, Б.25, Б.27, Б.29)

Продолжение таблицы 8

Наименование сигнала	Функция сигнала
Ав. ШП/Пружина	Контроль готовности привода к включению (рисунки Б.21, Б.27)
Программа 1	Переключение на первую программу уставок по переднему фронту
Программа 2	Переключение на вторую программу уставок по наличию сигнала / по переднему фронту
Бл.смены пр.уст.из АСУ	Блокировка смены программы уставок из АСУ
Бл.смены пр.уст.по ДС	Блокировка смены программы уставок по дискретным сигналам (ДС) (при введенном программном ключе S717)
Пуск осциллографа	Сигнал пуска записи осциллограммы
Вывод АУВ	Вывод автоматики управления выключателем (рисунки Б.15, Б.16, Б.20 - Б.22, Б.25, Б.27, Б.29 - Б.31)
Квитир. внеш.	Квитирование сигнализации внешним сигналом (рисунок Б.24)
Блок. Ав. откл.	Блокировка выдачи сигнала аварийного отключения (рисунок Б.25)
Вызов польз.	Срабатывание алгоритма вызова по внешнему сигналу (рисунок Б.26)
РПВ 2	Подключение сигнала "РПВ 2" при наличии двух электромагнитов отключения (рисунки Б.27, Б.29)
Ав. ТН откл.	Подключение сигнала положения автоматического выключателя измерительного ТН (рисунок Б.28)
Сброс максметров	Сброс максметров

Назначаемые сигналы, приведенные в таблице 8, на рисунках функциональных схем алгоритмов приложения Б обозначены символом "SIU":  Вызов польз.

3.2.3 Выходные сигналы функциональных схем БФПО, доступные для использования при создании дополнительных функциональных схем, в таблице назначений, а также для передачи в АСУ, приведены в таблице 9.

Таблица 9 - Выходные сигналы функциональных схем БФПО

Наименование сигнала	Доступность сигнала			Функция сигнала
	АСУ	Таблица назначений	Схемы ПМК	
<b>Дифференциальная токовая защита (рисунок Б.1)</b>				
ДТО сраб.	☑	☑	☑	Срабатывание ДТО
ДЗТ сраб.	☑	☑	☑	Срабатывание ДЗТ
Небаланс	☑	☑	☑	Сигнализация небаланса плеч ДЗТ, ДТО
Очувст. ДЗТ А	☑	☑	☑	Очувствление ДЗТ фазы А
Очувст. ДЗТ В	☑	☑	☑	Очувствление ДЗТ фазы В
Очувст. ДЗТ С	☑	☑	☑	Очувствление ДЗТ фазы С
Блок. ДЗТ А 2г.	☑	☑	☑	Блокировка ДЗТ фазы А по второй гармонике
Блок. ДЗТ В 2г.	☑	☑	☑	Блокировка ДЗТ фазы В по второй гармонике
Блок. ДЗТ С 2г.	☑	☑	☑	Блокировка ДЗТ фазы С по второй гармонике
КЗфА внеш./ пуск дв.	☑	☑	☑	Режим внешнего КЗ по фазе А или режим пуска двигателя
КЗфВ внеш./ пуск дв.	☑	☑	☑	Режим внешнего КЗ по фазе В или режим пуска двигателя
КЗфС внеш./ пуск дв.	☑	☑	☑	Режим внешнего КЗ по фазе С или режим пуска двигателя
Сброс блок. А	☑	☑	☑	Сброс блокировки ДЗТ при внутреннем КЗ по фазе А

Продолжение таблицы 9

Наименование сигнала	Доступность сигнала			Функция сигнала
	АСУ	Таблица назначений	Схемы ПМК	
Сброс блок. В	<input checked="" type="checkbox"/>	<input checked="" type="checkbox"/>	<input checked="" type="checkbox"/>	Сброс блокировки ДЗТ при внутреннем КЗ по фазе В
Сброс блок. С	<input checked="" type="checkbox"/>	<input checked="" type="checkbox"/>	<input checked="" type="checkbox"/>	Сброс блокировки ДЗТ при внутреннем КЗ по фазе С
<b>Токовая отсечка (рисунок Б.2)</b>				
ТО	<input checked="" type="checkbox"/>	<input checked="" type="checkbox"/>	<input checked="" type="checkbox"/>	Срабатывание ТО
ТО 1 сраб.	<input checked="" type="checkbox"/>	<input checked="" type="checkbox"/>	<input checked="" type="checkbox"/>	Срабатывание первой ступени ТО
ТО 2 сраб.	<input checked="" type="checkbox"/>	<input checked="" type="checkbox"/>	<input checked="" type="checkbox"/>	Срабатывание второй ступени ТО
ТО 2 пуск	<input checked="" type="checkbox"/>	<input checked="" type="checkbox"/>	<input checked="" type="checkbox"/>	Пуск второй ступени ТО
P(IA) - прямое	<input checked="" type="checkbox"/>	<input checked="" type="checkbox"/>	<input checked="" type="checkbox"/>	Прямое направление мощности фазы А
P(IA) - недост	<input checked="" type="checkbox"/>	<input checked="" type="checkbox"/>	<input checked="" type="checkbox"/>	Направление мощности фазы А недостоверно
P(IV) - прямое	<input checked="" type="checkbox"/>	<input checked="" type="checkbox"/>	<input checked="" type="checkbox"/>	Прямое направление мощности фазы В
P(IV) - недост	<input checked="" type="checkbox"/>	<input checked="" type="checkbox"/>	<input checked="" type="checkbox"/>	Направление мощности фазы В недостоверно
P(IC) - прямое	<input checked="" type="checkbox"/>	<input checked="" type="checkbox"/>	<input checked="" type="checkbox"/>	Прямое направление мощности фазы С
P(IC) - недост	<input checked="" type="checkbox"/>	<input checked="" type="checkbox"/>	<input checked="" type="checkbox"/>	Направление мощности фазы С недостоверно
<b>Максимальная токовая защита (рисунок Б.3)</b>				
МТЗ пуск 1 ст.	<input checked="" type="checkbox"/>	<input checked="" type="checkbox"/>	<input checked="" type="checkbox"/>	Пуск первой ступени МТЗ
МТЗ пуск 2 ст.	<input checked="" type="checkbox"/>	<input checked="" type="checkbox"/>	<input checked="" type="checkbox"/>	Пуск второй ступени МТЗ
МТЗ сраб. 1 ст.	<input checked="" type="checkbox"/>	<input checked="" type="checkbox"/>	<input checked="" type="checkbox"/>	Срабатывание первой ступени МТЗ
МТЗ сраб. 2 ст.	<input checked="" type="checkbox"/>	<input checked="" type="checkbox"/>	<input checked="" type="checkbox"/>	Срабатывание второй ступени МТЗ
МТЗ	<input checked="" type="checkbox"/>	<input checked="" type="checkbox"/>	<input checked="" type="checkbox"/>	Срабатывание МТЗ на отключение
<b>Логическая защита шин (рисунок Б.4)</b>				
Реле ЛЗШд	<input checked="" type="checkbox"/>	<input checked="" type="checkbox"/>	<input checked="" type="checkbox"/>	Сигнал на реле ЛЗШд
<b>Дуговая защита (рисунок Б.5)</b>				
ДгЗ неисправ.	<input checked="" type="checkbox"/>	<input checked="" type="checkbox"/>	<input checked="" type="checkbox"/>	Неисправность датчика ДгЗ
ДгЗ сраб.	<input checked="" type="checkbox"/>	<input checked="" type="checkbox"/>	<input checked="" type="checkbox"/>	Срабатывание ДгЗ
ДгЗ пуск по I	<input checked="" type="checkbox"/>	<input checked="" type="checkbox"/>	<input checked="" type="checkbox"/>	Пуск ДгЗ по току
<b>Защита от потери питания (рисунок Б.6)</b>				
ЗПП пуск	<input checked="" type="checkbox"/>	<input checked="" type="checkbox"/>	<input checked="" type="checkbox"/>	Пуск ЗПП
ЗПП сраб.	<input checked="" type="checkbox"/>	<input checked="" type="checkbox"/>	<input checked="" type="checkbox"/>	Срабатывание ЗПП
ПО ЗПП	<input checked="" type="checkbox"/>	<input checked="" type="checkbox"/>	<input checked="" type="checkbox"/>	Срабатывание пусковых органов ЗПП
<b>Защита от однофазных замыканий на землю (рисунок Б.7)</b>				
ОЗЗ 1 ст. пуск	<input checked="" type="checkbox"/>	<input checked="" type="checkbox"/>	<input checked="" type="checkbox"/>	Пуск первой ступени ОЗЗ
ОЗЗ 1 ст. сраб.	<input checked="" type="checkbox"/>	<input checked="" type="checkbox"/>	<input checked="" type="checkbox"/>	Срабатывание первой ступени ОЗЗ
ОЗЗ 1 ст. откл.	<input checked="" type="checkbox"/>	<input checked="" type="checkbox"/>	<input checked="" type="checkbox"/>	Срабатывание первой ступени ОЗЗ на отключение
ОЗЗ 2 ст. откл	<input checked="" type="checkbox"/>	<input checked="" type="checkbox"/>	<input checked="" type="checkbox"/>	Срабатывание второй ступени ОЗЗ
СНОЗЗ сраб.	<input checked="" type="checkbox"/>	<input checked="" type="checkbox"/>	<input checked="" type="checkbox"/>	Срабатывание СНОЗЗ
<b>Защита от обрыва фазы и несимметрии нагрузки (рисунок Б.8)</b>				
ЗОФ пуск	<input checked="" type="checkbox"/>	<input checked="" type="checkbox"/>	<input checked="" type="checkbox"/>	Пуск ЗОФ
ЗОФ сраб.	<input checked="" type="checkbox"/>	<input checked="" type="checkbox"/>	<input checked="" type="checkbox"/>	Срабатывание ЗОФ
ЗОФ откл.	<input checked="" type="checkbox"/>	<input checked="" type="checkbox"/>	<input checked="" type="checkbox"/>	Срабатывание ЗОФ на отключение
<b>Минимальная токовая защита (рисунок Б.9)</b>				
МинТЗ пуск	<input checked="" type="checkbox"/>	<input checked="" type="checkbox"/>	<input checked="" type="checkbox"/>	Пуск минимальной токовой защиты
МинТЗ сраб.	<input checked="" type="checkbox"/>	<input checked="" type="checkbox"/>	<input checked="" type="checkbox"/>	Срабатывание МинТЗ
МинТЗ откл.	<input checked="" type="checkbox"/>	<input checked="" type="checkbox"/>	<input checked="" type="checkbox"/>	Срабатывание МинТЗ на отключение


Наименование сигнала	Доступность сигнала			Функция сигнала
	АСУ	Таблица назначений	Схемы ПМК	
<b>Защита от блокировки ротора и затынутого пуска (рисунок Б.10)</b>				
ЗБР пуск	☑	☑	☑	Пуск защиты от блокировки ротора
ЗЗП пуск	☑	☑	☑	Пуск защиты от затынутого пуска
Блок. ротора	☑	☑	☑	Срабатывание ЗБР
Затян. пуск	☑	☑	☑	Срабатывание ЗЗП
ЗБР/ЗЗП откл.	☑	☑	☑	Срабатывание ЗБР или ЗЗП на отключение
<b>Тепловая модель (рисунок Б.11)</b>				
Повышение Т	☑	☑	☑	Срабатывание предупредительной ступени ТМ
Перегрев	☑	☑	☑	Срабатывание ступени ТМ на отключение
ЗППД	☑	☑	☑	Сигнал запрета пуска перегретого двигателя
<b>Ограничение количества пусков (рисунок Б.12)</b>				
ОКП сраб.	☑	☑	☑	Сигнал ограничения количества пусков
<b>Защита минимального напряжения (рисунок Б.13)</b>				
ЗМН пуск	☑	☑	☑	Пуск ЗМН
ЗМН сраб.	☑	☑	☑	Срабатывание ЗМН
ЗМН откл.	☑	☑	☑	Срабатывание ЗМН на отключение
<b>Функция опережающего отключения (рисунок Б.14а)</b>				
сраб. ФОО 1ст.	☑	☑	☑	Срабатывание первой ступени ФОО
сраб. ФОО 2ст.	☑	☑	☑	Срабатывание второй ступени ФОО
фикс. КЗ	☑	☑	☑	Фиксация КЗ
ФОО блок 1ст.	☑	☑	☑	Блокировка первой ступени ФОО
ФОО блок 2ст.	☑	☑	☑	Блокировка второй ступени ФОО
<b>Защита от асинхронного режима (рисунок Б.14б)</b>				
ЗАР пуск	☑	☑	☑	Пуск ЗАР
ЗАР сраб.	☑	☑	☑	Срабатывание ЗАР
ЗАР откл.	☑	☑	☑	Срабатывание ЗАР на отключение
<b>Устройство резервирования при отказе выключателя (рисунок Б.15)</b>				
УРОВ сраб.	☑	☑	☑	Срабатывание УРОВ
Реле УРОВ	✗	☑	✗	Сигнал на реле УРОВ
<b>Автоматическое повторное включение (рисунок Б.16)</b>				
АПВ пуск	☑	☑	☑	Пуск АПВ
АПВ сраб.	☑	☑	☑	Срабатывание АПВ
Сигн. пуска АПВ	☑	☑	☑	Сигнализация пуска АПВ
Восст. напр.	✗	☑	☑	Сигнал восстановления напряжения
АПВ блок.	☑	✗	✗	АПВ заблокировано
АПВ введено	☑	✗	✗	АПВ введено
<b>Автоматическая частотная разгрузка и автоматическое повторное включение по частоте (рисунки Б.17, Б.18)</b>				
АЧР пуск	☑	☑	☑	Пуск АЧР
АЧР сраб.	☑	☑	☑	Срабатывание АЧР
ЧАПВ пуск	☑	☑	☑	Пуск ЧАПВ
ЧАПВ сраб.	☑	☑	☑	Срабатывание ЧАПВ
<b>Управление выключателем (рисунки Б.19 - Б.23)</b>				
Блок. вкл. по $3U_0$	☑	☑	☑	Блокировка включения по напряжению $3U_0$
Блок. вкл. по $U_2$	☑	☑	☑	Блокировка включения по напряжению $U_2$
МУ	☑	☑	☑	Сигнализация местного управления
Упр. по АСУ	☑	☑	☑	Сигнализация управления по АСУ

Продолжение таблицы 9

Наименование сигнала	Доступность сигнала			Функция сигнала
	АСУ	Таблица назначений	Схемы ПМК	
Упр. по ДС	☑	☑	☑	Сигнализация управления по дискретным сигналам
Опер. вкл.	☑	☑	☑	Оперативное включение выключателя
Опер. откл.	☑	☑	☑	Оперативное отключение выключателя
Реле Включить	☑	☑	☑	Сигнал на реле включения выключателя
Блок. включения	☑	☑	×	Блокировка включения выключателя
Реле Отключить	☑	☑	☑	Сигнал на реле отключения выключателя
Сраб. защ.	☑	☑	☑	Сигнал срабатывания защит на отключение
СО	☑	☑	☑	Самопроизвольное отключение выключателя
<b>Диагностика электромагнитов (рисунок Б.30)</b>				
Защ. ЭВ ЭО1	☑	☑	☑	Срабатывание защиты ЭВ, ЭО1
Защ. ЭО2	☑	☑	☑	Срабатывание защиты ЭО2
<b>Контроль давления элегаза (рисунок Б.31)</b>				
1 ст. P<SF6 Q	☑	☑	×	Срабатывание датчика первой ступени снижения давления элегаза в выключателе
2 ст. P<SF6 Q	☑	☑	×	Срабатывание датчика аварийного снижения давления элегаза в выключателе
SF6 Q откл.	☑	☑	×	Сигнал отключения выключателя при аварийном снижении давления элегаза
SF6 Q блок.	☑	☑	×	Сигнал блокирования работы выключателя при аварийном снижении давления элегаза
<b>Вызывная сигнализация</b>				
Вызов Небаланс	☑	×	×	Причина срабатывания вызывной сигнализации
Вызов ДТО	☑	×	×	
Вызов ДЗТ	☑	×	×	
Вызов ТО	☑	×	×	
Вызов МТЗ сраб. 1 ст.	☑	×	×	
Вызов МТЗ сраб. 2 ст.	☑	×	×	
Вызов ДгЗ сраб.	☑	×	×	
Вызов Откл. от УРОВ	☑	×	×	
Вызов УРОВ сраб.	☑	×	×	
Вызов ОЗЗ 1 ст. сраб.	☑	×	×	
Вызов ОЗЗ 2 ст. откл.	☑	×	×	
Вызов СНОЗЗ сраб.	☑	×	×	
Вызов ДгЗ неиспр.	☑	×	×	
Вызов ЗОФ сраб.	☑	×	×	
Вызов СО	☑	×	×	
Вызов Неиспр. выкл.	☑	×	×	
Вызов Неиспр. ТН	☑	×	×	
Выз. Блок. вкл. 3U0	☑	×	×	
Выз. Блок. вкл. U2	☑	×	×	
Вызов Откл. от ВнЗ	☑	×	×	
Вызов АЧР сраб.	☑	×	×	
Вызов ЧАПВ сраб.	☑	×	×	
Вызов пользователя	☑	×	×	
Вызов ЗПП сраб.	☑	×	×	
Вызов МинТЗ сраб.	☑	×	×	
Вызов Блок. ротора	☑	×	×	

Продолжение таблицы 9

Наименование сигнала	Доступность сигнала			Функция сигнала
	АСУ	Таблица назначений	Схемы ПМК	
Вызов Затян. пуск	☑	×	×	Причина срабатывания вызывной сигнализации
Вызов Повышение Т	☑	×	×	
Вызов Перегрев	☑	×	×	
Вызов ЗППД	☑	×	×	
Вызов ОКП сраб.	☑	×	×	
Вызов ЗМН сраб.	☑	×	×	
Вызов ФОО 1ст.	☑	×	×	
Вызов ФОО 2ст.	☑	×	×	
Вызов ЗАР сраб.	☑	×	×	
Вызов Защ. ЭВ, ЭО1	☑	×	×	
Вызов Защ. ЭО2	☑	×	×	
Вызов P<SF6 Q1	☑	×	×	
Вызов P<SF6 Q2	☑	×	×	
Вызов Ресурс выкл.	☑	×	×	
Реле Вызов	☑	☑	×	Сигнал на реле сигнализации вызова
<b>Прочее (рисунки Б.24, Б.25, Б.27 - 29)</b>				
Квитир. сигнал.	☑	☑	☑	Квитирование сигнализации
Реле Авар. откл.	☑	☑	☑	Сигнализации аварийного отключения
Отказ БМРЗ	☑	☑	☑	Отказ блока
Неиспр. выкл.	☑	☑	☑	Неисправность выключателя
Неиспр. откл.	☑	☑	☑	Неисправность выключателя. Выключатель не отключился
Неиспр. вкл.	☑	☑	☑	Неисправность выключателя. Выключатель не включился
Реле Отказ БМРЗ	×	☑	×	Сигнал на реле "Отказ БМРЗ"
Неиспр. ТН	☑	☑	☑	Срабатывание алгоритма неисправности цепей ТН
Ресурс выключателя	☑	☑	☑	Сигнализация остаточного ресурса выключателя
Ошибка частоты	×	☑	☑	Сигнал ошибки частоты
Реле Q включен	×	☑	×	Сигнал на реле Q включен
Реле Q отключен	×	☑	×	Сигнал на реле Q отключен
<b>Прочее</b>				
Синхр. от PPS	☑	☑	×	Синхронизация от PPS
Программа уставок 1	×	☑	×	Действует первая программа уставок
Программа уставок 2	×	☑	×	Действует вторая программа уставок
Запрет см.пр.уст. АСУ	☑	×	×	Смена программы уставок из АСУ запрещена
Пуск защит и автом.	☑	×	×	Пуск защит и автоматики

В соответствии с таблицей 9, сигналы на рисунках функциональных схем алгоритмов приложения Б дополнительно маркируются следующим образом: . Наличие символа А обозначает возможность использования сигнала в АСУ, Т - в таблице назначений блока, П - при создании схем ПМК.

Описание функциональных элементов, процесс создания функциональных схем, приведены в руководстве оператора "Программный комплекс "Конфигуратор - МТ". Руководство оператора".

3.2.4 В блоке реализован комплект дополнительных пусковых органов (ПО), представленный в таблице 10. Дополнительные пусковые органы предназначены для построения функциональных схем ПМК. Сигналы дополнительных пусковых органов

доступны для использования в схемах ПМК и в таблице назначений. Значения уставок дополнительных пусковых органов доступны для изменения по АСУ.

3.2.5 В блоке реализован комплект из 10 уставок по времени **ТА01 - ТА10**, предназначенных для использования в схемах ПМК. Диапазон уставок по времени от 0,00 до 600,00 с, с дискретностью 0,01 с. Заводская установка 1,00 с. Значения уставок доступны для изменения по АСУ.

3.2.6 В блоке реализован комплект из трех уставок по времени **ТЛ01 - ТЛ03**, предназначенных для использования в схемах ПМК. Диапазон уставок по времени от 1 до 60000 с или минут, по выбору, с дискретностью 1 с или 1 минута, соответственно. Заводская установка 10 с. Значения уставок доступны для изменения по АСУ.

3.2.7 В блоке реализован комплект из 10 программных ключей **SA01 - SA10**, предназначенных для использования в схемах ПМК. Заводская установка - "выведен". Значения программных ключей доступны для изменения по АСУ.

Таблица 10 - Дополнительные пусковые органы

Обозначение сигнала	Функция	Уставка				
		Обозначение	Заводская установка	Диапазон	Дискретность	Кв <sup>1)</sup>
<b>ПО по току</b>						
ПО МАКС РТ1	Максимальное токовое реле фазных токов	РТ1 МАКС	1,00 А	От 0,13 до 130,00 А	0,01 А	0,95 - 0,98
ПО МАКС РТ2		РТ2 МАКС				
ПО МАКС РТ3		РТ3 МАКС				
ПО МИН РТ	Минимальное токовое реле фазных токов	РТ МИН	0,13 А	От 0,13 до 5,00 А		1,03 - 1,07
ПО МАКС РТ I2	Максимальное токовое реле тока I <sub>2</sub>	РТ I2 МАКС	1,00 А	От 0,13 до 130,00 А	0,01 А	0,95 - 0,98
ПО МАКС РТ 3I0	Максимальное токовое реле тока 3I <sub>0</sub>	РТ 3I0 МАКС	1,00 А	От 0,01 до 4,00 А	0,01 А	0,95 - 0,98
ПО МАКС РТ 3I0p		РТ 3I0p МАКС		От 0,13 до 130,00 А		
ПО МАКС РТ Инейтрали	Максимальное токовое реле тока Инейтрали	РТ Инейтрали МАКС	5,00 А	От 0,13 до 130,00 А	0,01 А	0,95 - 0,98
<b>ПО по напряжению<sup>2)</sup></b>						
ПО МАКС РН	Максимальное реле максимального из напряжений U <sub>ab</sub> , U <sub>bc</sub> , U <sub>ca</sub>	РН МАКС	95 В	От 2 до 120 В	1 В	0,95 - 0,98
ПО МИН РН1	Минимальное реле минимального из напряжений U <sub>ab</sub> , U <sub>bc</sub> , U <sub>ca</sub>	РН1 МИН	20 В	От 2 до 100 В		1,03 - 1,07
ПО МИН РН2	Минимальное реле максимального из напряжений U <sub>ab</sub> , U <sub>bc</sub> , U <sub>ca</sub>	РН2 МИН				

Продолжение таблицы 10

Обозначение сигнала	Функция	Уставка				
		Обозначение	Заводская установка	Диапазон	Дискретность	Кв <sup>1)</sup>
ПО МАКС РН U <sub>2</sub>	Максимальное реле напряжения U <sub>2</sub>	РН U <sub>2</sub> МАКС	5 В	От 5 до 20 В	1 В	0,95 - 0,98
ПО МАКС РН 3U <sub>0</sub>	Максимальное реле напряжения 3U <sub>0</sub>	РН 3U <sub>0</sub> МАКС				
<b>ПО по частоте</b>						
ПО МИН РЧ	Минимальное реле частоты <sup>3)</sup>	РЧ МИН	48,0 Гц	От 30,0 до 50,0 Гц	0,1 Гц	-
ПО МАКС РЧ	Максимальное реле частоты <sup>3)</sup>	РЧ МАКС	52,0 Гц	От 50,0 до 55,0 Гц		-
<b>ПО по мощности<sup>4)</sup></b>						
ПО МИН РМ Р	Минимальное реле активной мощности	РМ Р МИН	- 100 кВт	От - 1000 до - 50 кВт	1 кВт	1,03 - 1,07
ПО МАКС РМ Р	Максимальное реле активной мощности	РМ Р МАКС	100 кВт	От 50 до 1000 кВт		0,95 - 0,98
ПО МИН РМ Q	Минимальное реле реактивной мощности	РМ Q МИН	- 100 квар	От - 1000 до - 50 квар	1 квар	1,03 - 1,07
ПО МАКС РМ Q	Максимальное реле реактивной мощности	РМ Q МАКС	100 квар	От 50 до 1000 квар		0,95 - 0,98
<sup>1)</sup> Кв - коэффициент возврата. <sup>2)</sup> Реле напряжения НЕ БЛОКИРУЮТСЯ при обнаружении неисправности в цепях напряжения. <sup>3)</sup> Для максимального реле частоты: возврат происходит при значении частоты ниже уставки на 0,1 Гц; для минимального реле частоты: возврат происходит при значении частоты выше уставки на 0,1 Гц. <sup>4)</sup> Уставки задаются в первичных значениях.						

## 4 Основные функции блока

### 4.1 Расчет дифференциальных токов и токов торможения

4.1.1 Соединение токовых цепей дифференциальной защиты осуществляется в соответствии со схемой, представленной на рисунке 4 (положительные направления токов показаны стрелками).

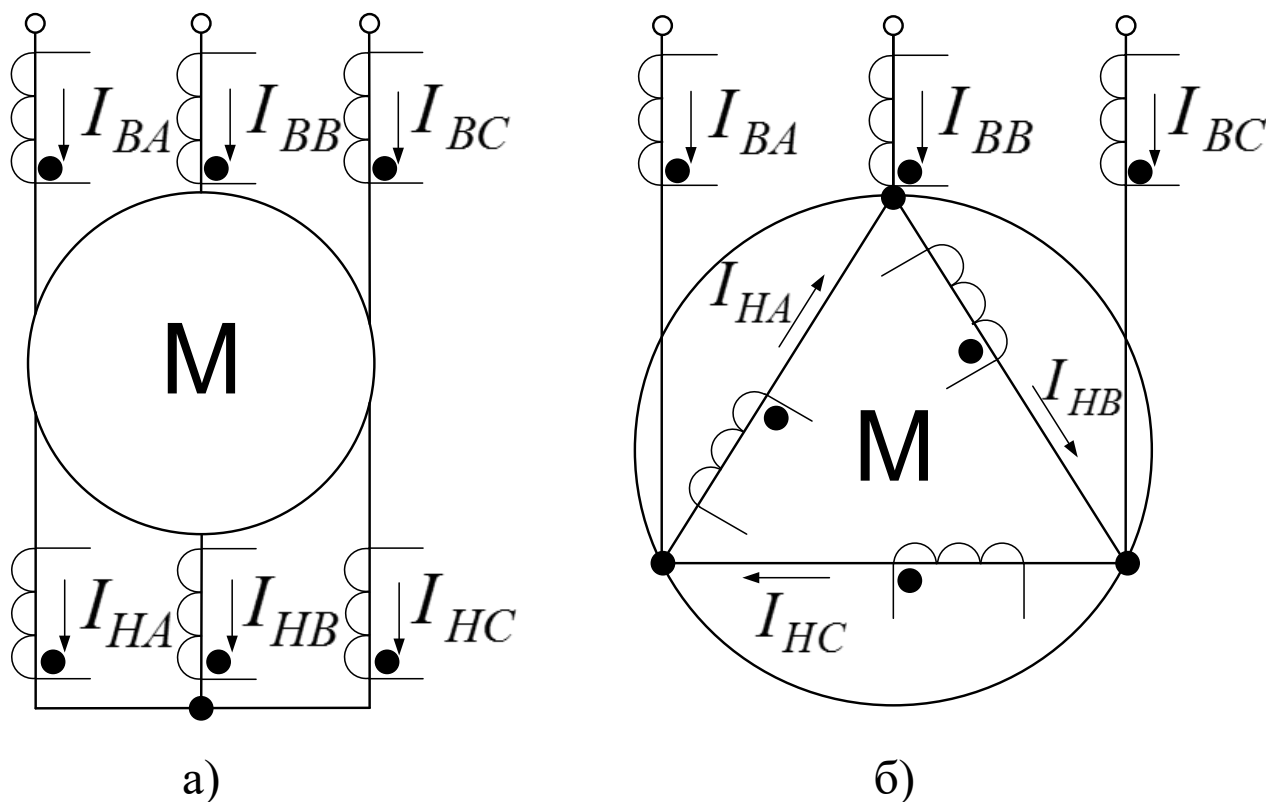


Рисунок 4 - Схемы соединения токовых цепей для работы дифференциальной защиты

4.1.2 При соединении нейтрали в звезду (рисунок 4а)) для правильной работы дифференциальной защиты программный ключ **S777** должен быть выведен. Если программный ключ **S777** не введен, вычисление дифференциальных токов осуществляется по формулам (1) - (3) (расчет осуществляется с учетом введенных коэффициентов трансформации)

$$I_{\text{ДИФА}} = \left| \overrightarrow{I_{BA}} - \overrightarrow{I_{HA}} \cdot \frac{K_{\text{тр } I \text{ нейтрали}}}{K_{\text{тр } I \text{ ввода}}} \right|, \quad (1)$$

$$I_{\text{ДИФВ}} = \left| \overrightarrow{I_{BB}} - \overrightarrow{I_{HB}} \cdot \frac{K_{\text{тр } I \text{ нейтрали}}}{K_{\text{тр } I \text{ ввода}}} \right|, \quad (2)$$

$$I_{\text{ДИФС}} = \left| \overrightarrow{I_{BC}} - \overrightarrow{I_{HC}} \cdot \frac{K_{\text{тр } I \text{ нейтрали}}}{K_{\text{тр } I \text{ ввода}}} \right|, \quad (3)$$

где  $| \cdot |$  - операция вычисления действующего значения первой гармоники;  
 $K_{\text{тр } I \text{ нейтрали}}$  - уставка коэффициента трансформации ТТ стороны нейтрали;  
 $K_{\text{тр } I \text{ ввода}}$  - уставка коэффициента трансформации ТТ стороны ввода.

Если программные ключи **S777** и **S921** не введены, вычисление токов торможения осуществляется по формулам (4) - (6)

$$I_{\text{ТОРМА}} = \frac{1}{2} \left( \left| \overrightarrow{I_{BA}} \right| + \left| \overrightarrow{I_{HA}} \cdot \frac{K_{\text{тр } I \text{ нейтрал}}}{K_{\text{тр } I \text{ ввода}}} \right| \right), \quad (4)$$

$$I_{\text{ТОРМВ}} = \frac{1}{2} \left( \left| \overrightarrow{I_{BB}} \right| + \left| \overrightarrow{I_{HB}} \cdot \frac{K_{\text{тр } I \text{ нейтрал}}}{K_{\text{тр } I \text{ ввода}}} \right| \right), \quad (5)$$

$$I_{\text{ТОРМС}} = \frac{1}{2} \left( \left| \overrightarrow{I_{BC}} \right| + \left| \overrightarrow{I_{HC}} \cdot \frac{K_{\text{тр } I \text{ нейтрал}}}{K_{\text{тр } I \text{ ввода}}} \right| \right). \quad (6)$$

Если программный ключ **S777** не введен, а программный ключ **S921** введен, вычисление токов торможения осуществляется по формулам (7) - (9)

$$I_{\text{ТОРМА}} = \frac{1}{2} \left( \overrightarrow{I_{BA}} + \overrightarrow{I_{HA}} \cdot \frac{K_{\text{тр } I \text{ нейтрал}}}{K_{\text{тр } I \text{ ввода}}} \right), \quad (7)$$

$$I_{\text{ТОРМВ}} = \frac{1}{2} \left( \overrightarrow{I_{BB}} + \overrightarrow{I_{HB}} \cdot \frac{K_{\text{тр } I \text{ нейтрал}}}{K_{\text{тр } I \text{ ввода}}} \right), \quad (8)$$

$$I_{\text{ТОРМС}} = \frac{1}{2} \left( \overrightarrow{I_{BC}} + \overrightarrow{I_{HC}} \cdot \frac{K_{\text{тр } I \text{ нейтрал}}}{K_{\text{тр } I \text{ ввода}}} \right). \quad (9)$$

4.1.3 При соединении нейтрали в треугольник (рисунок 4б)), для правильной работы дифференциальной защиты необходимо ввести программный ключ **S777**. При введенном программном ключе **S777** вычисление дифференциальных токов осуществляется по формулам (10) - (12)

$$I_{\text{ДИФА}} = \left| \overrightarrow{I_{BA}} - \overrightarrow{I'_{HA}} \cdot \frac{K_{\text{тр } I \text{ нейтрал}}}{K_{\text{тр } I \text{ ввода}}} \right|, \quad (10)$$

$$I_{\text{ДИФВ}} = \left| \overrightarrow{I_{BB}} - \overrightarrow{I'_{HB}} \cdot \frac{K_{\text{тр } I \text{ нейтрал}}}{K_{\text{тр } I \text{ ввода}}} \right|, \quad (11)$$

$$I_{\text{ДИФС}} = \left| \overrightarrow{I_{BC}} - \overrightarrow{I'_{HC}} \cdot \frac{K_{\text{тр } I \text{ нейтрал}}}{K_{\text{тр } I \text{ ввода}}} \right|, \quad (12)$$

где  $\overrightarrow{I'_{HA}} = \overrightarrow{I_{HA}} - \overrightarrow{I_{HC}}$ ;  $\overrightarrow{I'_{HB}} = \overrightarrow{I_{HB}} - \overrightarrow{I_{HA}}$ ;  $\overrightarrow{I'_{HC}} = \overrightarrow{I_{HC}} - \overrightarrow{I_{HB}}$ .

При введенном программном ключе **S777** и не введенном программном ключе **S921** вычисление токов торможения осуществляется по формулам (13) - (15)

$$I_{\text{ТОРМА}} = \frac{1}{2} \left( \left| \overrightarrow{I_{BA}} \right| + \left| \overrightarrow{I'_{HA}} \cdot \frac{K_{\text{тр } I \text{ нейтрал}}}{K_{\text{тр } I \text{ ввода}}} \right| \right), \quad (13)$$

$$I_{\text{ТОРМВ}} = \frac{1}{2} \left( \left| \overrightarrow{I_{BB}} \right| + \left| \overrightarrow{I'_{HB}} \cdot \frac{K_{\text{тр } I \text{ нейтрал}}}{K_{\text{тр } I \text{ ввода}}} \right| \right), \quad (14)$$

$$I_{\text{ТОРМС}} = \frac{1}{2} \left( \left| \overrightarrow{I_{BC}} \right| + \left| \overrightarrow{I_{HC}} \right|' \cdot \frac{K_{\text{тр } I \text{ нейтралн}}}{K_{\text{тр } I \text{ ввода}}} \right). \quad (15)$$

При введенных программных ключах **S777** и **S921** вычисление токов торможения осуществляется по формулам (16) - (18)

$$I_{\text{ТОРМА}} = \frac{1}{2} \left( \left| \overrightarrow{I_{BA}} + \overrightarrow{I_{HA}} \right|' \cdot \frac{K_{\text{тр } I \text{ нейтралн}}}{K_{\text{тр } I \text{ ввода}}} \right), \quad (16)$$

$$I_{\text{ТОРМВ}} = \frac{1}{2} \left( \left| \overrightarrow{I_{BB}} + \overrightarrow{I_{HB}} \right|' \cdot \frac{K_{\text{тр } I \text{ нейтралн}}}{K_{\text{тр } I \text{ ввода}}} \right), \quad (17)$$

$$I_{\text{ТОРМС}} = \frac{1}{2} \left( \left| \overrightarrow{I_{BC}} + \overrightarrow{I_{HC}} \right|' \cdot \frac{K_{\text{тр } I \text{ нейтралн}}}{K_{\text{тр } I \text{ ввода}}} \right). \quad (18)$$

## 4.2 Дифференциальная защита электродвигателя

4.2.1 Дифференциальная защита предназначена для быстрой ликвидации междуфазных коротких замыканий.

4.2.2 Дифференциальная защита включает в себя:

- дифференциальную токовую отсечку (ДТО);
- дифференциальную защиту с торможением (ДЗТ);
- сигнализацию небаланса дифференциальной защиты.

Функциональная схема алгоритма работы защит представлена на рисунке Б.1<sup>1)</sup>. Характеристика срабатывания представлена на рисунке 5.



Рисунок 5 - Характеристика срабатывания дифференциальных защит

4.2.3 Дифференциальная защита выполняется с контролем трех фазных токов (в соответствии с рисунком Б.1). Трансформаторы тока питающей ячейки подключаются по схеме "звезда", независимо от схемы соединения обмоток двигателя. За положительное направление токов сторон принимается направление токов к нейтрали электродвигателя.

<sup>1)</sup> Функциональные схемы алгоритмов приведены в приложении Б (рисунки Б.1 - Б.31).

Все подключения ТТ должны обеспечивать подачу вторичных токов положительного направления на входы блока.

4.2.4 ДТО вводится в действие программным ключом **S910**. ДТО предназначена для быстрого и селективного отключения КЗ со значительным дифференциальным током в зоне действия защиты. Срабатывание ДТО происходит при превышении дифференциальным током заданной уставки. Возврат ДТО происходит при снижении дифференциального тока ниже уставки с учетом коэффициента возврата.

4.2.5 ДЗТ вводится в действие программным ключом **S920**. ДЗТ предназначена для быстрого и селективного отключения КЗ с дифференциальным током малой кратности в зоне действия защиты. В ДЗТ используется торможение от сквозного тока, протекающего через защищаемый объект. Срабатывание ДЗТ происходит при превышении дифференциальным током значения, определяемого по характеристике ДЗТ с учетом времени срабатывания "ДЗТ Т". Возврат защиты происходит при снижении дифференциального тока, с учетом коэффициента возврата.

4.2.6 Для блокирования пуска ДТО и ДЗТ предусмотрены логические сигналы "ДТО блок." и "ДЗТ блок." соответственно. Разрешение блокирования ДТО и ДЗТ вводится программными ключами **S913** и **S923** соответственно.

4.2.7 Исключение излишнего срабатывания ДЗТ в нормальном режиме работы электродвигателя при повреждениях в токовых цепях обеспечивается условием выбора тока срабатывания ДЗТ выше номинального тока двигателя (уставка "ДЗТ РТгруб") и организацией сигнализации небаланса. Для повышения чувствительности защиты предусмотрен алгоритм автоматического очувствления ДЗТ, определяющий факт броска тока по разности дифференциального тока до и после КЗ.

4.2.8 В основе алгоритма очувствления ДЗТ используется принцип того, что при КЗ бросок дифференциального тока больше, чем при повреждении токовых цепей. Алгоритм автоматического очувствления ДЗТ вводится программным ключом **S922**.

#### АЛГОРИТМ ОЧУВСТВЛЕНИЯ ДЗТ ПРИМЕНИМ ТОЛЬКО ПРИ ОДИНАКОВЫХ КОЭФФИЦИЕНТАХ ТРАНСФОРМАЦИИ ТРАНСФОРМАТОРОВ ТОКА СТОРОНЫ ВВОДА И СТОРОНЫ НЕЙТРАЛИ!

4.2.9 Мгновенные значения аварийных составляющих токов  $a.c.I_x(k)$ , А, определяются по формуле

$$a.c.I_x(k) = ix(k) - 2 \cdot ix(k - T) + ix(k - 2 \cdot T), \quad (19)$$

где  $ix(k)$  - мгновенное значение тока фазы  $x$  на  $k$ -м отсчете, А;

$T = 48$  - количество отсчетов за период сигнала.

4.2.10 В случае превышения мгновенным значением аварийной составляющей одного из дифференциальных токов значения 2,2·"ДЗТ РТгруб", защита автоматически переводится в режим работы по чувствительным уставкам ("ДЗТ РТчувств" выбирается меньше номинального тока электродвигателя).

4.2.11 ДЗТ переходит на работу по грубым уставкам через 100 мс после снижения мгновенных значений аварийной составляющей ниже значения 2,2·"ДЗТ РТгруб".

4.2.12 При пуске двигателя или внешнем КЗ из-за апериодической составляющей в токах возможно насыщение ТТ. При этом баланс в плечах дифференциальной защиты нарушается и может быть сформирована команда на отключение. Для отстройки от этого режима в блоке реализована блокировка по относительному содержанию второй гармонической составляющей в дифференциальном токе (при насыщении ТТ эта доля существенно возрастает). При увеличении доли второй гармонической составляющей больше уставки "ДЗТ Идиф 2г" ДЗТ блокируется. При возникновении в режиме пуска двигателя внутреннего повреждения блокировка снимается по факту перемещения точки с координатами [I<sub>торм</sub>; I<sub>диф</sub>] в область внутренних повреждений (коэффициент наклона около двух). Блокировка ДЗТ по второй гармонике вводится программным ключом **S925**.

4.2.13 Для корректной работы в режиме несимметричного насыщения ТТ по сторонам двигателя при пуске или внешнем КЗ в блоке реализована дифференциальная защита по мгновенным значениям токов с детектором насыщения. Работа детектора насыщения основана на том, что насыщение ТТ не может произойти мгновенно. Если в течение 4 мс после изменения режима не возникает условий для срабатывания защиты, фиксируется режим внешнего КЗ или режим пуска двигателя и дифференциальная защита двигателя блокируется на время 0,5 с.

При возникновении КЗ в режиме пуска двигателя или при переходе КЗ внешнего во внутреннее блокировка автоматически снимается. Защита по мгновенным значениям вводится программным ключом **S924**.

Сигнализация небаланса дифференциального тока вводится автоматически при вводе функции ДТО или ДЗТ программными ключами **S910**, **S920**. Сигнализация небаланса осуществляет косвенную диагностику исправности токовых цепей. Сигнализация небаланса производится при превышении в течение времени "НБ Т" любым из дифференциальных токов значения уставки "НЕБАЛАНС РТ". При срабатывании алгоритма сигнализации небаланса формируется сигнал "Небаланс" (в соответствии с рисунком Б.1).

### 4.3 Токовая отсечка (ТО)

4.3.1 ТО выполняется с контролем трех (двух) фазных токов (в соответствии с рисунком Б.2). В случае установки трансформаторов тока в двух фазах, подключение к блоку осуществляется в соответствии с рисунком А.2.

4.3.2 Ступени ТО могут быть введены в действие программными ключами **S101** и **S102** для первой и второй ступени соответственно.

4.3.3 В целях повышения чувствительности и сохранения быстродействия токовой защиты на мощных синхронных электродвигателях в режимах, когда ток самозапуска двигателя превышает ток КЗ, предусмотрена возможность работы первой и второй ступени ТО с контролем от реле направления мощности (РНМ). Ввод РНМ производится программными ключами **S143**, **S145** для первой и второй ступени соответственно. Предусмотрен выбор варианта работы ТО при прямом или обратном направлении мощности. Выбор варианта осуществляется программными ключами **S144**, **S146** для первой и второй ступени соответственно.

Характеристика РНМ представлена в руководстве по эксплуатации ДИВГ.648228.080 РЭ.

4.3.4 При междуфазных КЗ вблизи места установки защиты, сопровождающихся значительным снижением напряжения, подводимого к РНМ (ниже 7 В), РНМ работает "по памяти". В этом случае РНМ в течение 200 мс сохраняет фазу напряжения предаварийного режима. По истечении 200 мс состояние РНМ фиксируется. Возврат РНМ осуществляется при восстановлении значения напряжения выше 7 В. Для готовности работы РНМ "по памяти" необходимо наличие на зажимах РНМ напряжения выше 9 В в течение не менее 60 мс. При неготовности РНМ работать "по памяти" или длительной неисправности цепей напряжения формируется логический сигнал "недост.", работа ступеней ТО происходит в ненаправленном режиме.

4.3.5 Для блокирования пуска ступеней ТО предусмотрены логические сигналы "ТО 1 блок." и "ТО 2 блок."

### 4.4 Максимальная токовая защита (МТЗ)

4.4.1 МТЗ предназначена для защиты от перегрузки защищаемого электродвигателя. Первая ступень имеет независимую или зависимую времятоковую характеристику. Вторая ступень имеет независимую времятоковую характеристику.

4.4.2 Ступени МТЗ могут быть введены в действие программными ключами **S103** и **S104** для первой и второй ступени соответственно (в соответствии с рисунком Б.3).

4.4.3 МТЗ выполняется с контролем трех (двух) фазных токов. В случае установки ТТ в двух фазах, подключение к блоку осуществляется в соответствии с рисунком А.2.

4.4.4 Выбор времятоковой характеристики производится программным ключом **S109** (по умолчанию первая ступень МТЗ выполняется независимой). Блок обеспечивает возможность работы первой ступени с четырьмя типами обратозависимых времятоковых характеристик:

- "1" - инверсной (МЭК 60255-151);
- "2" - сильно инверсной (МЭК 60255-151);
- "3" - длительно инверсной (МЭК 60255-151);
- "4" - чрезвычайно инверсной (МЭК 60255-151).

4.4.5 Для зависимой характеристики возможен выбор одной из четырех зависимых времятоковых характеристик. Типы и аналитические зависимости времятоковых характеристик приведены в таблице 11.

4.4.6 Тип времятоковой характеристики задается уставкой (номер характеристики МТЗ с зависимой выдержкой времени).

Таблица 11 - Тип времятоковой характеристики

Тип характеристики	Наименование	Аналитическая зависимость
1	Инверсная	$t = \frac{0,14}{\left(\frac{I}{I_{с.з.}}\right)^{0,02} - 1} \cdot K$
2	Сильно инверсная	$t = \frac{13,5}{\frac{I}{I_{с.з.}} - 1} \cdot K$
3	Длительно инверсная	$t = \frac{120}{\frac{I}{I_{с.з.}} - 1} \cdot K$
4	Чрезвычайно инверсная	$t = \frac{80}{\left(\frac{I}{I_{с.з.}}\right)^2 - 1} \cdot K$
Обозначения: $K$ - коэффициент усиления (уставка "К"); $I$ - входной вторичный ток, измеряемый блоком, А; $I_{с.з.}$ - ток срабатывания первой ступени МТЗ (уставка "МТЗ РТ1").		

Прямая, параллельная оси времени и проходящая через значение тока  $I_{с.з.}$ , является вертикальной асимптотой для всех обратозависимых времятоковых характеристик. Пуск ступени производится при токах, превышающих ток  $I_{с.з.}$ . Максимальное расчетное время срабатывания зависимых времятоковых характеристик составляет 180 минут (это означает, что если расчетное время срабатывания превышает 180 минут, ступень сработает через 180 минут).

Пределы допускаемой абсолютной / относительной основной погрешности по времени срабатывания для ступеней с зависимыми времятоковыми характеристиками для  $1,2 \leq I/I_{с.з.} \leq 20$ : при  $t \leq 1$  с составляют не более  $\pm 30$  мс, при  $t > 1$  с составляют не более 5 %.

4.4.7 Первая и вторая ступени МТЗ могут быть использованы с действием на отключение и сигнализацию или с действием только на сигнализацию. Ввод действия первой ступени МТЗ на отключение производится программным ключом **S116**. Ввод действия второй ступени МТЗ на отключение производится программным ключом **S117**.

Работа первой ступени МТЗ с пуском по напряжению вводится программными ключами **S122** (ввод контроля напряжения  $U_{л}$ ) и **S123** (ввод комбинированного пуска с контролем напряжения  $U_2$  и напряжения  $U_{л}$ ). Условием пуска первой ступени МТЗ является снижение любого напряжения  $U_{л}$  ниже уставки "МТЗ РН  $U_{л}$ " или увеличение напряжения  $U_2$  выше уставки "МТЗ РН  $U_2$ ". При использовании комбинированного пуска МТЗ по напряжению применять уставки по времени менее 0,1 с не рекомендуется.

4.4.8 Контроль напряжения для комбинированного пуска МТЗ выводится при неисправности цепей напряжения. Для вывода контроля исправности цепей напряжения необходимо ввести программный ключ **S150**.

4.4.9 Аналогично ТО, предусмотрена возможность работы первой ступени МТЗ с контролем от РНМ. Ввод РНМ производится программным ключом **S147**. При использовании направленной МТЗ предусмотрен выбор варианта её работы при прямом или обратном направлении мощности. Выбор варианта осуществляется программным ключом **S148**.

4.4.10 Работа РНМ МТЗ аналогична работе РНМ ТО.

4.4.11 Для блокирования первой или второй ступени МТЗ предусмотрены логические сигналы "МТЗ 1 ст.блок." и "МТЗ 2 ст.блок." соответственно.

#### 4.5 Логическая защита шин (ЛЗШ)

4.5.1 Блок реализует функции датчика логической защиты шин (ЛЗШд) (в соответствии с рисунком Б.4). Сигнал "Реле ЛЗШд" выдается при пуске второй ступени ТО, при срабатывании ДТО, ДЗТ и первой ступени ТО.

#### 4.6 Дуговая защита (ДгЗ)

4.6.1 ДгЗ предназначена для защиты от дуговых КЗ внутри отсека ячейки. Блок реализует функцию дуговой защиты в соответствии с рисунком Б.5.

4.6.2 Пуск дуговой защиты происходит при появлении назначаемого сигнала "ДгЗ". Дуговая защита может быть реализована с контролем тока (программный ключ **S130**). Срабатывание дуговой защиты действует на отключение выключателя.

4.6.3 Блок выполняет контроль исправности цепи ДгЗ. При длительном, более 2,5 с, наличии входного сигнала "ДгЗ" срабатывает вызывная сигнализация.

#### 4.7 Защита от потери питания (ЗПП)

4.7.1 ЗПП предназначена для выявления режима потери питания и отключения при подпитке во внешнюю сеть. ЗПП вводится в действие программным ключом **S42** (в соответствии с рисунком Б.6).

4.7.2 Пуск защиты происходит при условии снижения частоты ниже уставки "ЗПП РЧ1", обратного направления мощности (характеристика РНМ аналогична характеристике РНМ алгоритмов ТО и МТЗ) с контролем трех фазных токов (значение максимального тока должно быть выше уставки "ЗПП РТ"), а также при условии снижения частоты ниже уставки "ЗПП РЧ2" с контролем включенного положения выключателя (программный ключ **S400**). ЗПП срабатывает по окончании выдержки времени "ЗПП Т" и действует на отключение и сигнализацию.

4.7.3 В блоке предусмотрен ввод программным ключом **S401** контроля нормального режима (наличие тока, потребление мощности двигателем, включенное положение выключателя). Пуск защиты происходит при условии снижения частоты ниже уставки "ЗПП РЧ1" и пропадании фазных токов ввода.

4.7.4 При срабатывании алгоритма контроля цепей измерительного трансформатора напряжения (неисправность цепей напряжения) работа алгоритма ЗПП блокируется.

4.7.5 Для блокирования работы ЗПП предусмотрен сигнал "ЗПП блок."

## 4.8 Защита от однофазных замыканий на землю (ОЗЗ)

4.8.1 ОЗЗ выполнена двухступенчатой в соответствии с рисунком Б.7.

4.8.2 Первая ступень ОЗЗ может быть выполнена в следующих конфигурациях:

- с контролем напряжения нулевой последовательности (программный ключ **S24**);
- с контролем тока нулевой последовательности (программный ключ **S25**);
- комбинированная (с контролем напряжения и тока нулевой последовательности)

(программные ключи **S24** и **S25**);

- с контролем направления мощности нулевой последовательности (программный ключ **S26**).

4.8.3 Первая ступень ОЗЗ действует на сигнализацию или на отключение (программный ключ **S21**) с выдержкой времени "ОЗЗ Т".

4.8.4 Вторая ступень защиты выполнена с контролем тока  $3I_0$ , измеряемого или определяемого из трех фазных токов стороны ввода (программный ключ **S29**), и работает без выдержки времени. Вторая ступень ОЗЗ вводится в действие программным ключом **S27** и действует на отключение и сигнализацию без выдержки времени.

4.8.5 В связи с несовершенством трансформаторов тока нулевой последовательности, а также особенностями переходных процессов существует сложность определения присоединения с однофазным замыканием на землю. Широкое распространение получил метод поиска ОЗЗ последовательным отключением/включением присоединений с контролем напряжения нулевой последовательности. Для минимизации числа переключений в блоке реализована функция селектора направления ОЗЗ (СНОЗЗ), работа которой основана на составляющих переходного процесса ОЗЗ в первый момент возникновения пробоя. Функция вводится в действие программным ключом **S28**. Выбор режима работы в сети с компенсированной (резистивно-заземленной) или изолированной нейтралью выполняется программным ключом **S228** (программный ключ **S228** введен - компенсированная (резистивно-заземленная) нейтраль).

4.8.6 При выявлении возникновения замыкания на своем присоединении алгоритм СНОЗЗ выдает логический сигнал "СНОЗЗ сраб.", который с помощью таблицы назначений может быть назначен на свободно назначаемый светодиод блока. Таким образом, персонал, используя уточняющую информацию, при выполнении последовательных отключений/включений может выполнять операции в приоритетном порядке, минимизируя количество отключений технологических потребителей.

## 4.9 Защита от обрыва фазы и несимметрии нагрузки (ЗОФ)

4.9.1 ЗОФ выполнена с контролем тока обратной последовательности. Предусмотрена возможность работы с контролем отношения тока обратной последовательности к току прямой последовательности (программный ключ **S995**) (в соответствии с рисунком Б.8). Токи прямой и обратной последовательности рассчитываются из трех фазных токов, либо двух фазных токов (программный ключ **S999**) при подключении ТТ по схеме "неполная звезда". При введенном программном ключе **S999** вычисление тока фазы В стороны ввода во вторичных значениях осуществляется по формуле (расчетное значение тока фазы В используется только для вычисления токов  $I_2$ ,  $I_1$  и сопротивления  $Z_1$ )

$$\vec{I}_{BB} = -\vec{I}_{BA} - \vec{I}_{BC}. \quad (20)$$

4.9.2 ЗОФ может работать с независимой (программный ключ **S41**) и (или) зависимой выдержкой времени (программные ключи **S51**, **S411**). ЗОФ работает по действующему значению тока обратной последовательности. Для независимой и обратозависимых характеристик предусмотрены отдельные уставки.

4.9.3 Выдержка времени  $t$ , с, обратозависимой характеристики вычисляется по формуле

$$t = \frac{30\Phi A1}{\left(\frac{I2_{дейст}}{30\Phi Iн}\right)^2}, \quad (21)$$

где 30Φ A1 - тепловая постоянная двигателя для обратнoзависимой выдержки (характеризует допустимую длительность несимметричной перегрузки и задается уставкой), с;

I2дейст - текущее действующее значение тока обратной последовательности, А;

30Φ Iн - номинальный ток срабатывания обратнoзависимой характеристики 30Φ (задается уставкой), А.

4.9.4 Выдержка времени t, с, обратнoзависимой ступени по току I2 вычисляется по формуле

$$t = \frac{30\Phi A}{\left(\frac{I2_{дейст}}{30\Phi PT3}\right)^2}, \quad (22)$$

где 30Φ A - тепловая постоянная двигателя для обратнoзависимой выдержки (характеризует допустимую длительность несимметричной перегрузки и задается уставкой), с;

I2дейст - текущее действующее значение тока обратной последовательности, А;

30Φ PT3 - номинальный ток срабатывания зависимой ступени 30Φ, А.

Пуск зависимой ступени осуществляется при значении тока больше уставки "30Φ PT3".

4.9.5 30Φ с независимой выдержкой времени, с обратнoзависимой характеристикой и обратнoзависимая ступень 30Φ действует на отключение и сигнализацию или только на сигнализацию (программные ключи S40, S50, S410 соответственно).

#### 4.10 Минимальная токовая защита (МинТЗ)

4.10.1 МинТЗ обеспечивает сигнализацию и/или отключение защищаемого двигателя при его переходе в режим холостого хода (например, при отделении двигателя от нагрузки с помощью муфты предельного момента) в соответствии с рисунком Б.9.

Ввод/вывод защиты производится программным ключом S820. Защита выполнена на отключение и сигнализацию или только на сигнализацию (программный ключ S821).

4.10.2 Защита работает по действующим значениям фазных токов, с выдержкой времени. Защита срабатывает при одновременном выполнении условий

$$\begin{aligned} I_{\max} &\leq I_{\min}, \\ I_{\min} &\geq 0,13 \text{ А}, \end{aligned} \quad (23)$$

где I<sub>max</sub> - максимальный из фазных токов I<sub>ВА</sub>, I<sub>ВВ</sub>, I<sub>ВС</sub>;

I<sub>мин</sub> - уставка по току;

I<sub>min</sub> - минимальный из фазных токов I<sub>ВА</sub>, I<sub>ВВ</sub>, I<sub>ВС</sub> (программный ключ S999 выведен), либо I<sub>ВА</sub>, I<sub>ВС</sub>, А (программный ключ S999 введен).

Графически условия срабатывания защиты приведены на рисунке 6.

Для блокирования работы МинТЗ предусмотрен сигнал "МинТЗ блок".

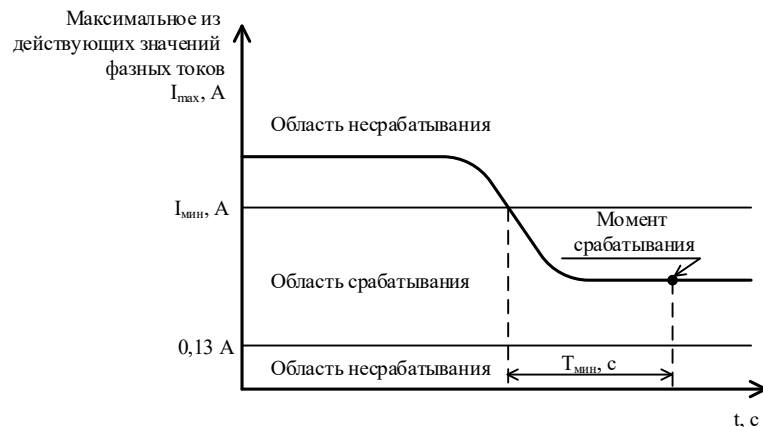


Рисунок 6 - Условия срабатывания МинТЗ

## 4.11 Защита от блокировки ротора (ЗБР) и затынутого пуска (ЗЗП)

4.11.1 Защита производит отключение защищаемого двигателя при:

- затынутом пуске при продолжительной работе двигателя под чрезмерной нагрузкой;
- пуске с заблокированным или находящимся под недопустимо большой нагрузкой ротором;
- блокировании ротора после выхода двигателя на рабочий режим.

4.11.2 Ввод/вывод защиты производится программным ключом **S830** (в соответствии с рисунком Б.10). Программный ключ **S834** задает один из режимов работы: на отключение и сигнализацию или только на сигнализацию.

4.11.3 Защита срабатывает с выдержкой времени при превышении действующими значениями фазных токов уставки пускового тока "ЗБР РТ". В защите предусмотрены две выдержки времени: одна используется, если зафиксирован пуск двигателя ("ЗЗП Т"), другая - если превышение уставки по току произошло при работающем двигателе ("ЗБР Т").

Графически условия срабатывания защиты показаны на рисунке 7.

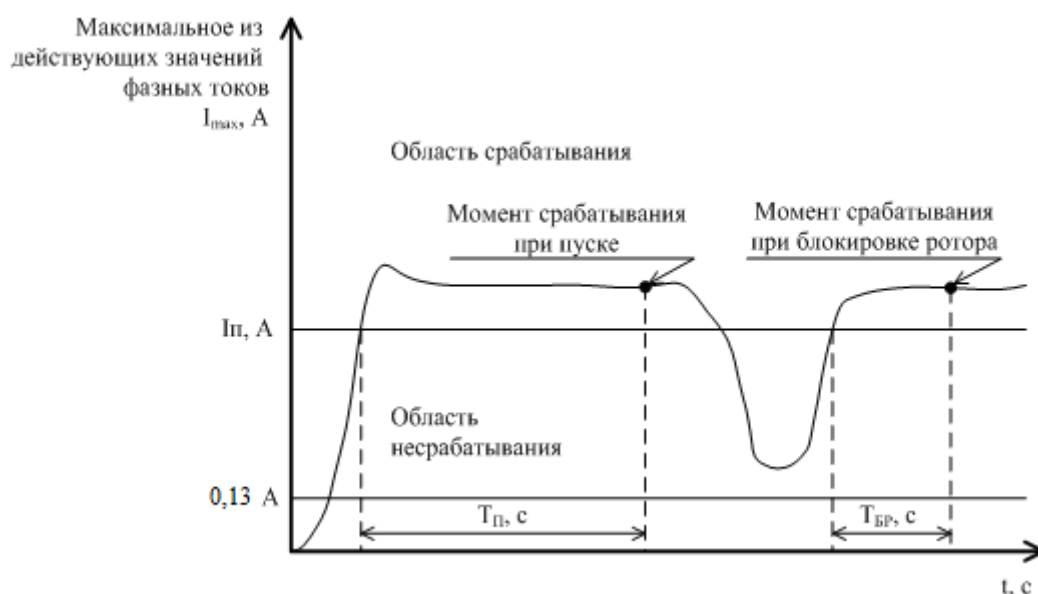


Рисунок 7 - Условия срабатывания ЗБР

## 4.12 Тепловая модель (ТМ)

4.12.1 Тепловая модель предназначена для защиты двигателя от всех видов перегрузки, множественных пусков и самозапусков. Функция моделирует нагрев защищаемого двигателя по измерению токов в трех фазах (в соответствии с рисунком Б.11).

4.12.2 Защита вводится в действие программным ключом **S840**.

Защита имеет две ступени:

- первая срабатывает на отключение двигателя и запрет пуска перегретого двигателя (ЗППД) (программный ключ **S842**);
- вторая срабатывает только на сигнализацию.

4.12.3 Защита различает тепловые процессы во включенном и отключенном двигателе. Признак включения двигателя формируется способом, аналогичным используемому в защите от блокировки ротора и затынутого пуска. Для каждого режима (включенного/отключенного двигателя) предусмотрена своя уставка по постоянной времени.

В защите предусмотрены три уставки по относительному нагреву:

- "ТМ Е2" - уставка по относительному нагреву для ступени, срабатывающей на сигнализацию (вторая ступень);
- "ТМ Е3" - уставка по относительному нагреву для ступени, срабатывающей на отключение двигателя и пуск функции ЗППД (первая ступень);

- "ТМ Е1" - уставка по относительному нагреву, при охлаждении до которой происходит разрешение следующего пуска двигателя, если имело место его отключение первой ступенью ТМ.

Графически работа алгоритма показана на рисунке 8.

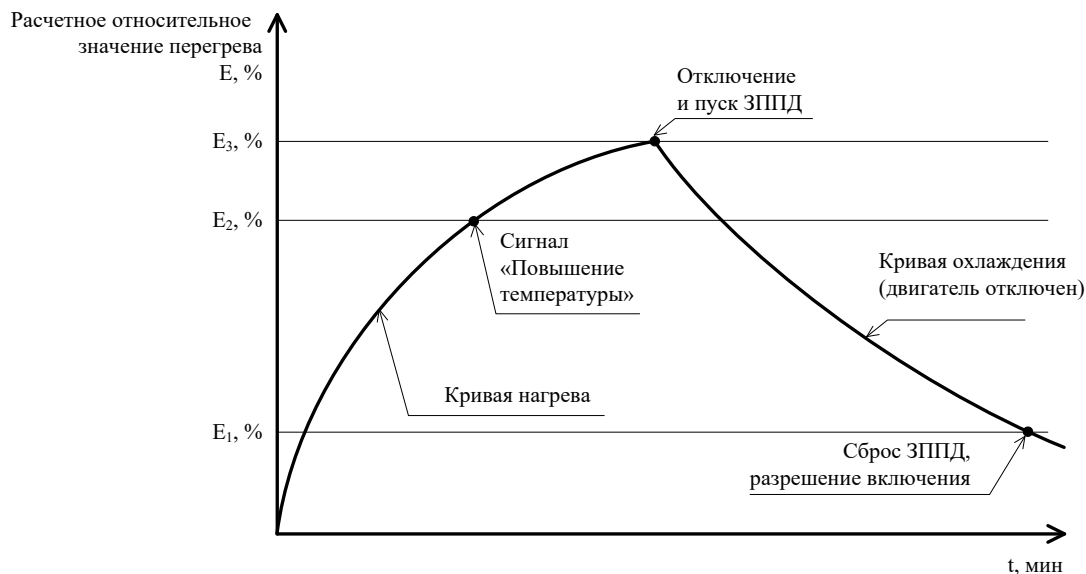


Рисунок 8 - Пример работы ТМ

4.12.4 Моделирование нагрева осуществляется в относительных единицах в соответствии с формулой

$$E = \left( \frac{I_{\Sigma}}{TM I} \right)^2 \cdot \left( 1 - e^{-\frac{t}{TM T_{нагрев}}} \right) \cdot 100 + E_0 \cdot e^{-\frac{t}{TM T_{нагрев}}}, \quad (24)$$

где  $I_{\Sigma}$  - эквивалентный ток;

$TM I$  - уставка эквивалентного тока тепловой модели (как правило, ток тепловой модели принимается на 5 % больше номинального тока двигателя), А;

$t$  - рассматриваемый момент времени, мин;

$TM T_{нагрев}$  - постоянная времени нагрева двигателя, мин;

$E_0$  - перегрев двигателя в начале процесса нагрева, %.

Относительный перегрев отключенного двигателя (двигатель считается отключенным, если максимальный из фазных токов меньше 0,13 А) при остывании рассчитывается по формуле

$$E = E_0 \cdot e^{-\frac{t}{TM T_{охлажд}}}, \quad (25)$$

где  $TM T_{охлажд}$  - постоянная времени охлаждения двигателя, мин.

В качестве величины, определяющей относительный нагрев двигателя, принимается эквивалентный ток  $I_{\Sigma}$ , А, вычисляемый по формуле

$$I_{\Sigma} = \sqrt{I_{\text{фазн. макс.}}^2 + TM K2 \cdot I_2^2}, \quad (26)$$

где  $I_{\text{фазн. макс.}}$  - действующее значение максимального из фазных токов, А;

$TM K2$  - коэффициент учета тока обратной последовательности;

$I_2$  - ток обратной последовательности, А.

Ток обратной последовательности рассчитывается из трех фазных токов, либо из двух фазных токов (программный ключ **S999**) при подключении ТТ по схеме "неполная звезда".

#### 4.13 Ограничение количества пусков (ОКП)

4.13.1 Защита ограничивает количество пусков двигателя в течение времени, задаваемого уставкой "ОКП Тсброс", с целью не допустить перегрев двигателя. Ограничение количества пусков вводится в действие программным ключом **S851** (в соответствии с рисунком Б.12).

4.13.2 При введенной защите осуществляется подсчет количества "холодных", "горячих" и общего количества пусков. Пуск считается "горячим", если между ним и предыдущим пуском прошло время, меньше уставки "ОКП Тмп", иначе пуск считается "холодным".

При каждом пуске увеличиваются показания двух счетчиков - общего количества пусков и счетчика "холодных" или "горячих" пусков в зависимости от характера пуска. Через время, равное уставке "ОКП Тсброс", после последнего зафиксированного пуска показания всех трех счетчиков сбрасываются. Предусмотрена возможность сброса счетчиков по сигналу "ОКП сброс".

Если значение одного из счетчиков становится больше или равным уставке, происходит блокирование включения выключателя (логический сигнал "ОКП сраб.").

4.13.3 Сброс функции ОКП (разрешение пуска двигателя) происходит, если значения всех счетчиков становятся меньше соответствующих уставок.

4.13.4 Время, прошедшее с момента последнего пуска, индицируется в накопителях "Т хол. пуска, с" и "Т общ. пуска, с". Накопитель "Т хол. пуска, с" сбрасывается в ноль после достижения уставки "ОКП Тмп". Накопитель "Т общ. пуска, с" сбрасывается в ноль после достижения уставки "ОКП Тсброс".

#### 4.14 Защита минимального напряжения (ЗМН)

4.14.1 ЗМН предназначена для отключения неответственных электродвигателей, не участвующих в самозапуске, с целью облегчения процесса самозапуска, а также для отключения всех электродвигателей при длительном исчезновении напряжения.

При наличии на секции синхронных двигателей процесс снижения напряжения может характеризоваться большой длительностью. В последнем случае ЗМН является вспомогательной и должна использоваться защита от потери питания (ЗПП).

4.14.2 Защита выполнена (в соответствии с рисунком Б.13) с контролем двух линейных напряжений и вводится программным ключом **S70**.

4.14.3 ЗМН действует на отключение и сигнализацию или только на сигнализацию (программный ключ **S71**). Предусмотрено блокирование ЗМН по ТО (программный ключ **S72**), при наличии назначаемого сигнала "ЗМН блок." и при превышении напряжением обратной последовательности уставки "ЗМН РН U2" (программный ключ **S74**).

4.14.4 ЗМН срабатывает только при включенном выключателе.

#### 4.15 Функция опережающего отключения (ФОО)

4.15.1 ФОО вводится в работу при нормальном режиме работы двигателя (после процесса пуска). ФОО выявляет аварийное возмущение во внешней сети по изменению режимных параметров (снижение активной мощности, снижение напряжения, возрастание тока) и выдает команду на отключение двигателя при формировании условий перехода в асинхронный режим с возбуждением.

4.15.2 ФОО реализует точную (работает после отключения КЗ) и грубую (работает во время КЗ) ступени и вводится программным ключом **S822** (в соответствии с рисунком Б.14а)).

4.15.3 ФОО анализирует динамику изменения сверхпереходного угла (угол между  $E''$  и  $U_{\Sigma C}$ ) в предположении работы машины на шины бесконечной мощности. Для корректной работы функции необходимо задать параметры схемы замещения (см. рисунок 9). Сопротивления задаются в Ом, приведенных к напряжению статора двигателя.

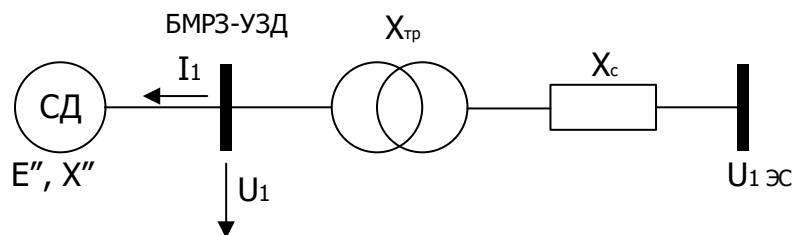


Рисунок 9 - Схема замещения для задания уставок ФОО

Значение уставки "ФОО  $X''$ " рассчитывается по формуле

$$(X_d'' + X_q'') / 2, \quad (27)$$

где  $X_d''$  - сверхпереходное сопротивление СД по продольной оси, Ом;

$X_q''$  - сверхпереходное сопротивление СД по поперечной оси, Ом.

Внешнее сопротивление связи между двигателем и энергосистемой (уставка "ФОО  $X_{вн}$ ") рассчитывается по формуле

$$X_{вн} = X_{тр} + X_c, \quad (28)$$

где обозначения приведены на рисунке 9. Все сопротивления должны быть приведены к ступени напряжения, к которой подключен двигатель.

4.15.4 Первая ступень срабатывает после отключения КЗ при одновременном наличии следующих условий:

- снижение активной мощности ниже предаварийного значения;
- значение угла более  $90^\circ$ ;
- монотонное возрастание угла.

4.15.5 Вторая ступень срабатывает во время затяжных КЗ, если во время этих КЗ угол уже превысил значение  $(180^\circ - \delta_0)$ , где  $\delta_0$  - предаварийное значение угла.

4.15.6 ФОО блокируется при пуске двигателя и в течение 5 с после окончания пуска (ток становится менее значения 1.1 "Ином.дв.перв.") при отсутствии тока и при наличии назначаемого сигнала "РПО".

4.15.7 При пуске двигателя от устройства плавного пуска (УПП) ФОО должна быть заблокирована через соответствующие логические сигналы "ФОО 1ст. блок.", "ФОО 2ст. блок.".

## 4.16 Защита от асинхронных режимов (ЗАР)

4.16.1 Защита от асинхронных режимов предназначена для выявления потери возбуждения синхронного двигателя и его отключения с целью предотвращения опасного режима, который может привести к повреждению двигателя и возможной потере устойчивости энергосистемы.

4.16.2 ЗАР может быть выполнена (в соответствии с рисунком Б.14б)) с контролем сопротивления прямой последовательности (программный ключ **S360**) или максимального из фазных токов (программный ключ **S364**).

4.16.3 При введенном программном ключе **S360** ЗАР действует на основании вектора сопротивления прямой последовательности. Сопротивление прямой последовательности рассчитывается из трех фазных токов и двух линейных напряжений либо из двух фазных токов и двух линейных напряжений (программный ключ **S999**).

**ВНИМАНИЕ: ПРИ ИСПОЛЬЗОВАНИИ РАСЧЕТНОГО ЗНАЧЕНИЯ ТОКА НУЛЕВОЙ ПОСЛЕДОВАТЕЛЬНОСТИ ДЛЯ ЕГО ПРАВИЛЬНОГО ОПРЕДЕЛЕНИЯ НЕОБХОДИМО ЗАДАТЬ КОЭФФИЦИЕНТЫ ТРАНСФОРМАЦИИ ТРАНСФОРМАТОРОВ ФАЗНЫХ ТОКОВ И ТОКА НУЛЕВОЙ ПОСЛЕДОВАТЕЛЬНОСТИ!**

При снижении действующего значения тока прямой последовательности ниже 0,13 А, работа реле сопротивления блокируется.

4.16.4 Характеристика работы ЗАР по сопротивлению имеет вид, представленный на рисунке 10, область расположения симметричной круговой характеристики определяется уставками по сопротивлению верхней точки окружности и нижней точки окружности. Следует учитывать, что при построении характеристики реле сопротивления за положительное направление тока прямой последовательности со стороны питания принято направление к двигателю.



Рисунок 10 - Характеристика защиты от асинхронных режимов

4.16.5 При введенном программном ключе **S364** пуск ЗАР осуществляется при превышении максимального из фазных токов стороны ввода уставки "ЗАР РТ1".

ЗАР ПО ТОКУ ИСПОЛЬЗУЕТСЯ В СЛУЧАЕ ОТСУТСТВИЯ ВОЗМОЖНОСТИ ПОДКЛЮЧЕНИЯ К БЛОКУ ЦЕПЕЙ НАПРЯЖЕНИЯ, В ОСТАЛЬНЫХ СЛУЧАЯХ РЕКОМЕНДУЕТСЯ К ПРИМЕНЕНИЮ ЗАР ПО СОПРОТИВЛЕНИЮ.

4.16.6 При выведенном программном ключе **S363** ЗАР работает с выдержкой времени "ЗАР Т1".

4.16.7 При введенном программном ключе **S363** ЗАР работает с выдержкой времени на срабатывание "ЗАР Т2" и выдержкой времени на возврат "ЗАР Т3". Если до истечения времени "ЗАР Т3" вновь появилось условие пуска ЗАР, выдержка времени "ЗАР Т2" начинает рассчитываться с того значения времени, которое было до исчезновения условия пуска защиты. Накопленное значение "ЗАР Т2" сбрасывается при выполнении любого из следующих условий:

- при отсутствии условий пуска ЗАР в течение времени "ЗАР Т3";
- при наличии назначаемого сигнала "ЗАР блок.";
- при выводе программного ключа **S363** или одновременно программных ключей **S360** и **S364**.

4.16.8 ЗАР действует на отключение и сигнализацию или только на сигнализацию (программный ключ **S362**).

4.16.9 Существует возможность вывода защиты с помощью назначаемого сигнала "ЗАР блок".

#### 4.17 Внешние защиты

4.17.1 В блоке предусмотрены назначаемые входные сигналы "Отключение от ВнЗ" и "АПВ от ВнЗ". Сигнал "Отключение от ВнЗ" действует на отключение и формирование вызывной сигнализации. Сигнал "АПВ от ВнЗ" действует на пуск АПВ. В случае необходимости обеспечения самозапуска после срабатывания и возврата внешней защиты (например, внешнего устройства защиты от асинхронного режима с возбуждением), в ПМК реализуется схема, пример которой представлен на рисунке 11.

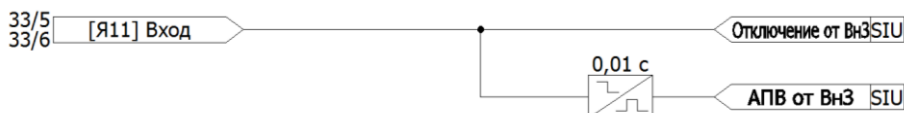


Рисунок 11 - Пример схемы ПМК для реализации внешней защиты с АПВ

#### 4.18 Устройство резервирования при отказе выключателя (УРОВ)

4.18.1 Блок обеспечивает работу функции устройства резервирования при отказе выключателя присоединения (УРОВ) (в соответствии с рисунком Б.15).

УРОВ вводится программным ключом **S44**.

4.18.2 Пуск УРОВ происходит при срабатывании защит блока (сигнал "Откл. с УРОВ" в соответствии с рисунком Б.22).

Срабатывание УРОВ выполняется с выдержкой времени, определяемой уставкой "УРОВ Т". При введенном программном ключе **S451** осуществляется ускорение функции УРОВ по сигналу от алгоритма контроля аварийного снижения давления элегаза выключателя. При ускорении функции срабатывание происходит при пуске УРОВ без выдержки времени.

4.18.3 Возврат УРОВ осуществляется при появлении назначаемого сигнала "РПО" или при снижении тока ниже уставки "УРОВ РТ". Действие минимального реле тока УРОВ может быть заблокировано логическим сигналом "РТ УРОВ блок.". Контроль сигнала "РПО" может быть выведен программным ключом **S45**.

4.18.4 Для блокирования УРОВ предусмотрен логический сигнал "УРОВ блок".

4.18.5 Функция УРОВ может блокироваться логическим сигналом "Вывод АУВ" (программный ключ **S700**).

4.18.6 При поступлении назначаемого сигнала "Откл. от УРОВ" выдается команда на отключение выключателя без выдержки времени в соответствии с рисунком Б.22.

#### 4.19 Автоматическое повторное включение (АПВ)

4.19.1 Функция АПВ (в соответствии с рисунком Б.16) предназначена для автоматического пуска (самозапуска) двигателя в следующих случаях:

- по назначаемому сигналу "АПВ от ВнЗ";
- при срабатывании ЗМН или ЗПП на отключение (программный ключ **S316**);
- при срабатывании ЗАР на отключение (программный ключ **S315**);
- при самопроизвольном отключении (СО) выключателя (программный ключ **S33**).

Пуск АПВ осуществляется только при наличии назначаемого сигнала "РПО" и признака восстановления напряжения на питающей секции. Признак восстановления напряжения на питающей секции формируется по наличию или отсутствию (программный ключ **S313**) назначаемого сигнала "Напр. в норме" или по значениям линейных напряже-

ний на питающей секции (минимальное выше уставки "АПВ РН1", максимальное меньше уставки "АПВ РН2", напряжение обратной последовательности не выше уставки "АПВ РН U2"). Контроль напряжений для АПВ может быть выведен программным ключом **S312**.

4.19.2 Запрет АПВ осуществляется при:

- срабатывании ДТО или ДЗТ;
- срабатывании ТО (программный ключ **S317**);
- срабатывании МТЗ (программный ключ **S318**);
- срабатывании защиты от дуговых замыканий;
- срабатывании ЗППД или ОКП;
- срабатывании УРОВ;
- оперативном отключении выключателя;
- обнаружении системой диагностики неисправности выключателя;
- наличии одного из назначаемых сигналов "Откл. от УРОВ", "Пуск УРОВ",

"АПВ запрет" или "Вывод АУВ" (программный ключ **S700**).

АПВ может быть выведено логическим сигналом "АПВ блок."

4.19.3 АПВ разрешается через время, задаваемое уставкой "АПВ Т2", после включения выключателя. Если после исчезновения назначаемого сигнала "РПВ" и при появлении назначаемого сигнала "РПО" не произошло пуска АПВ в течение времени, задаваемого уставкой "АПВ Т3", АПВ блокируется. Предусмотрен логический сигнал задержки блокирования АПВ "АПВ задерж. блок."

4.19.4 АПВ вводится в действие программным ключом **S311**.

4.19.5 Время контроля результатов АПВ составляет 120 с после выдачи команды на включение выключателя. Если в течение контрольного времени происходит отключение выключателя, АПВ считается неуспешным.

#### **4.20 Автоматическая частотная разгрузка (АЧР) и автоматическое повторное включение по частоте (ЧАПВ)**

4.20.1 Блок обеспечивает прием и выполнение команд внешнего устройства АЧР и ЧАПВ (программный ключ **S37**) (в соответствии с рисунками Б.17а) и Б.17б)) или выполняет АЧР и ЧАПВ по вычисляемой частоте (программные ключи **S1**, **S3**, **S5**) (в соответствии с рисунком Б.17в)).

4.20.2 В блоке реализован как алгоритм АЧР/ЧАПВ-А с отдельными входами "АЧР" и "ЧАПВ", так и алгоритм АЧР/ЧАПВ-Б, при котором входной логический сигнал "АЧР" удерживается в течение всего времени действия АЧР, окончание сигнала "АЧР" является командой "ЧАПВ". Выбор алгоритма АЧР/ЧАПВ-Б осуществляется программным ключом **S36**. Выполнение алгоритма ЧАПВ блокируется программным ключом **S38**.

4.20.3 При работе по вычисляемой частоте в блоке выполняются алгоритмы АЧР-1, АЧР-2, АЧРС и ЧАПВ.

4.20.4 Для блокирования АЧР предусмотрен логический сигнал "АЧР блок."

4.20.5 Алгоритмы АЧР-1, АЧР-2, АЧРС блокируются при снижении максимального из линейных напряжений ниже уставки "Блок. РН".

#### **4.20.6 Автоматическая частотная разгрузка (АЧР-1)**

4.20.6.1 Блок обеспечивает выполнение АЧР-1 в соответствии с рисунком Б.17в). При выполнении функции АЧР-1 (программный ключ **S1**) обеспечивается:

а) отключение выключателя при снижении частоты сети ниже значения уставки по частоте пуска "АЧР1 РЧ" в течение выдержки срабатывания "АЧР1 Т";

б) блокирование срабатывания АЧР-1 (программный ключ **S2**), если скорость снижения частоты превышает уставку "АЧР1 РЧ (С)".

- 4.20.6.2 Повторное действие алгоритма АЧР-1 блокируется до:
- а) срабатывания ЧАПВ (команда "Разреш. от ЧАПВ", рисунок Б.18);
  - б) подачи команды включения выключателя.

#### 4.20.7 Автоматическая частотная разгрузка (АЧР-2)

4.20.7.1 Функциональная схема алгоритма АЧР-2 приведена на рисунке Б.17в). При выполнении алгоритма АЧР-2 (программный ключ **S3**) обеспечивается:

а) отключение выключателя после снижения частоты сети ниже значения уставки срабатывания по частоте пуска "АЧР2 РЧ (п)" в течение 0,06 с и при сохранении при этом в течение времени "АЧР2 Т1" значения контролируемой частоты ниже частоты возврата "АЧР2 РЧ (в)";

б) возврат АЧР-2, если после пуска алгоритма АЧР-2 частота сети превысит значение "АЧР2 РЧ (в)" до отработки выдержки "АЧР2 Т1";

в) отключение выключателя при снижении напряжения сети ниже уставки "АЧР2 РН" (программный ключ **S4**) в течение 0,5 с и при сохранении условий пуска АЧР-2 в течение времени "АЧР2 (U) Т2" с момента снижения напряжения.

4.20.7.2 Повторное действие алгоритма АЧР-2 блокируется до:

а) срабатывания ЧАПВ (сигнал " Разреш. от ЧАПВ" поступает из функциональной схемы, приведенной на рисунке Б.18);

б) подачи команды включения выключателя.

#### 4.20.8 Автоматическая частотная разгрузка (АЧР-С)

4.20.8.1 Функциональная схема алгоритма АЧР-С приведена на рисунке Б.17в). При выполнении функции АЧР-С (программный ключ **S5**) обеспечивается отключение выключателя, если в течение 0,06 с частота сети ниже уставки "АЧРС РЧ" и скорость снижения частоты входного сигнала превышает значение уставки "АЧРС РЧ (С)".

4.20.8.2 Повторное действие алгоритма АЧР-С блокируется до:

а) срабатывания ЧАПВ (сигнал " Разреш. от ЧАПВ", рисунок Б.18);

б) подачи команды включения выключателя.

#### 4.20.9 Автоматическое повторное включение по частоте (ЧАПВ)

4.20.9.1 Функциональная схема алгоритма ЧАПВ приведена на рисунке Б.18.

4.20.9.2 При выполнении данного алгоритма выдается сигнал на включение выключателя, если сработал алгоритм АЧР-1 (АЧР-2, АЧР-С) и:

а) частота сети установилась выше уставки "ЧАПВ РЧ" в течение 0,06 с;

б) напряжение сети установилось выше уставки "ЧАПВ РН" на время более 0,5 с (программный ключ **S12**);

в) условия а) и б) выполняются в течение времени "ЧАПВ Т1".

4.20.9.3 Работа алгоритма ЧАПВ прекращается, если при отработке выдержки "ЧАПВ Т1" нарушается условие а) или б).

4.20.9.4 Время готовности ЧАПВ после включения выключателя определяется временем готовности выключателя к выполнению операции включения и задается уставкой "ЧАПВ Т2".

### 4.21 Оперативное управление выключателем

4.21.1 Формирование команд оперативного управления выключателем выполняется в соответствии с рисунком Б.20.

4.21.2 В блоке предусмотрено три режима управления (рисунок 12). Управление выключателем (включение и отключение) возможно только в одном режиме управления в один момент времени:

- местное управление кнопками на лицевой панели пульта (МУ);
- дистанционное управление по дискретным сигналам (ДУ-ДС);
- дистанционное управление по сигналам АСУ (ДУ-АСУ).

4.21.3 Изменение режима "Местное" - "Дистанционное" происходит при нажатии кнопки "M/y" на лицевой панели. Сигнализация активного местного управления осуществляется светодиодом "M/y" на лицевой панели. Местное управление выключателем осуществляется с кнопок "I" и "O" на лицевой панели.

4.21.4 При местном управлении формирование команд включения и отключения выключателя возможно только с лицевой панели пульта блока, команды по дискретным сигналам и по каналам АСУ блокируются.

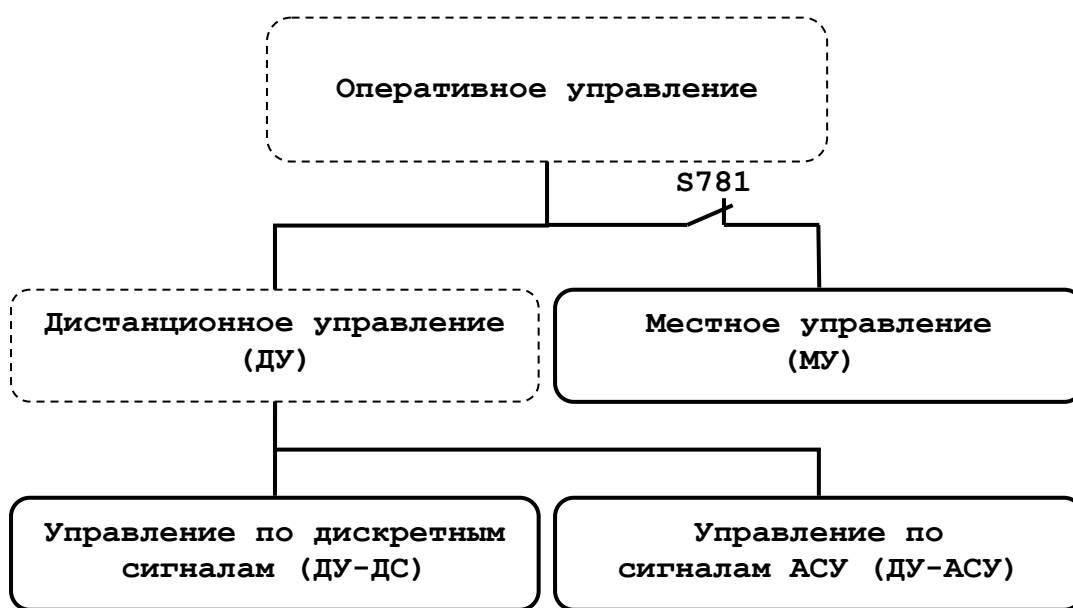


Рисунок 12 - Структурная схема организации режимов управления

4.21.5 При введенном программном ключе **S781** режим управления "Местное" блокируется, управление выключателем осуществляется по дискретным сигналам или сигналам АСУ.

4.21.6 Дистанционное оперативное управление по дискретным сигналам осуществляется при отсутствии логического сигнала "ОУ". При этом оперативное управление выключателем осуществляется по назначаемым сигналам "ОУ Включить", "ОУ Отключить".

4.21.7 При введенном программном ключе **S780** команда отключения по назначаемому сигналу "ОУ Отключить" выполняется вне зависимости от выбранных режимов оперативного управления.

4.21.8 Дистанционное оперативное управление по сигналам АСУ осуществляется при наличии назначаемого сигнала "ОУ". При этом оперативное управление выключателем осуществляется по сигналам АСУ "АСУ\_Включить", "АСУ\_Отключить".

4.21.9 Оперативное управление выключателем, а также переключение режимов управления блокируются при подаче назначаемого сигнала "Вывод АУВ" или при введенном программном ключе **S700**.

## 4.22 Включение выключателя

4.22.1 Алгоритм формирования команды включения выключателя представлен на рисунке Б.21. Включение выключателя осуществляется замыканием контакта выходного реле, которое необходимо назначить на сигнал "Реле Включить" и контакты которого рекомендуется последовательно соединить с внешним промежуточным реле, управляющим электромагнитом включения.

4.22.2 Блок обеспечивает защиту от многократного включения ("прыгания") выключателя. При наличии команд включения и отключения выключателя осуществляется блокирование команды включения. Блокировка снимается через 1 с после возврата команды отключения выключателя.

4.22.3 Включение выключателя осуществляется:

- по командам оперативного управления;
- при срабатывании АПВ;
- при срабатывании ЧАПВ после отключения по АЧР;
- при поступлении сигнала на логический вход "Включение внеш."

4.22.4 Оперативное включение выключателя блокируется при наличии назначаемого сигнала "Блок. опер. вкл."

4.22.5 Включение выключателя блокируется при:

- наличии команды отключения выключателя или пуске АЧР;
- обнаружении системой диагностики неисправности выключателя;
- отсутствии или наличии назначаемого сигнала (программный ключ **S712**) "Ав. ШП/Пружина";
- наличие логического сигнала "Включение блок.";
- наличии напряжения  $U_2$  (программный ключ **S997**) или напряжения  $3U_0$  (программный ключ **S994**) в соответствии с рисунком Б.19;
- наличии сигнала запрета пуска перегретого двигателя "ЗППД";
- наличии сигнала ограничения количества пусков "ОКП сраб."

4.22.6 Возврат сигнала "Реле Включить" осуществляется при появлении назначаемого сигнала "РПВ" или при выявлении неисправности выключателя при условии отсутствия протекания тока через электромагнит включения "ДТ ЭВ".

В блоке предусмотрена возможность выдачи импульсной команды включения длительностью "Вкл. Тимп". Длительность уставки "Вкл. Тимп" должна быть больше собственного времени включения выключателя, но меньше времени термической стойкости электромагнита включения. Ввод импульсного способа выдачи команды включения производится программным ключом **S710**.

4.22.7 Включение выключателя блокируется при подаче назначаемого сигнала "Вывод АУВ" или при введенном программном ключе **S700**.

## 4.23 Отключение выключателя

4.23.1 Алгоритм формирования команды отключения выключателя представлен на рисунке Б.22. Отключение выключателя осуществляется замыканием контакта выходного реле, которое необходимо назначить на сигнал "Реле Отключить" и контакты которого рекомендуется последовательно соединить с внешним промежуточным реле, управляющим электромагнитом отключения.

4.23.2 Отключение выключателя осуществляется:

- по командам оперативного управления;
- при срабатывании защит, в том числе внешних, с действием на отключение;
- при аварийном снижении давления элегаза в выключателе (назначаемый сигнал "SF6 Q блок." в соответствии с рисунком Б.31).

4.23.3 Возврат сигнала "Реле Отключить" осуществляется при исчезновении сигнала отключения и появлении назначаемого сигнала "РПО", с задержкой времени, заданной уставкой "Откл. Т", при условии отсутствия протекания тока через электромагниты отключения.

В блоке предусмотрена возможность выдачи импульсной команды отключения длительностью "Откл. Тимп". Длительность уставки "Откл. Тимп" должна быть больше собственного времени отключения выключателя, но меньше времени термической стойкости электромагнита отключения. Ввод импульсного способа выдачи команды отключения производится программным ключом **S710**.

4.23.4 При подаче назначаемого сигнала "Вывод АУВ" или при введенном программном ключе **S700** возврат сигнала "Реле Отключить" происходит через 0,1 с после исчезновения сигнала отключения.

4.23.5 При срабатывании защит формируется выходной сигнал "Сраб. защ.". Возврат сигнала после исчезновения признака срабатывания защит происходит с задержкой 0,1 с.

4.22.6 Блок обеспечивает обнаружение самопроизвольного отключения выключателя в соответствии с алгоритмом, приведенным на рисунке Б.23.

#### 4.24 Функции диагностики цепей выключателя

4.24.1 Диагностика исправности цепей выключателя осуществляется в соответствии с алгоритмом, представленным на рисунке Б.27.

Сигнал неисправности формируется при:

- несоответствии сигналов положения выключателя (назначаемые сигналы "РПО", "РПВ") или назначаемого сигнала "РПВ 2" (программный ключ **S416**);
- неготовности привода выключателя;
- срабатывании УРОВ;
- подаче сигнала включения длительностью более уставки "Неисп. Т4";
- подаче сигнала отключения длительностью более уставки "Неисп. Т3";
- аварийном снижении давления элегаза в выключателе.

4.24.2 Сигнал неисправности выключателя действует на вызывную сигнализацию.

4.24.3 Возврат сигнала неисправности выключателя по причине несоответствия сигналов положения выключателя ("РПО", "РПВ", "РПВ 2") происходит при исчезновении данной причины, по другим перечисленным причинам - при квитировании сигнализации.

4.24.4 Диагностика состояния цепей управления выключателя по состоянию сигналов "РПО", "РПВ" срабатывает при совпадении данных сигналов с выдержкой времени "Неисп. Т1". При введенном программном ключе **S416** дополнительно осуществляется аналогичный контроль по состоянию сигналов "РПО", "РПВ 2".

4.24.5 Диагностика готовности привода выключателя (по назначаемому сигналу "Ав. ШП/Пружина") срабатывает с выдержкой времени "Неисп. Т2". Выбор типа контактов подключенной цепи (замыкающие или размыкающие) осуществляется программным ключом **S712**.

Назначаемый сигнал "Ав. ШП/Пружина" предназначен для подключения:

- контакта положения автоматического выключателя питания цепи включения выключателя с зависимым типом привода (электромагнит включения);
- контакта взведенной пружины, в случае применения выключателя с независимым типом привода (включение осуществляется предварительно заряженной пружиной);
- контакта реле готовности блока управления выключателем с магнитной защелкой.

Программный ключ **S712** предназначен для возможности использования размыкающих контактов положения автоматического выключателя, взведенной пружины или реле готовности. Выбор типа привода осуществляется программным ключом **S713**.

4.24.6 Функции диагностики цепей выключателя могут быть выведены из работы при помощи программного ключа **S700** или по назначаемому сигналу "Вывод АУВ".

#### 4.25 Функции защиты и диагностики электромагнитов управления выключателем

4.25.1 Алгоритм функции защиты и диагностики электромагнитов (ЭМ) управления выключателем представлен на рисунке Б.30.

4.25.2 Для контроля тока электромагнитов применяются внешние реле. Дискретные сигналы этих реле должны быть поданы на логические входы "Вх. ДТ ЭВ", "Вх. ДТ ЭО1", "Вх. ДТ ЭО2".

4.25.3 Защита электромагнитов от длительного протекания токов действует с выдержкой времени "ЭМ Т" на выходные логические сигналы "Защ. ЭВ ЭО1", "Защ. ЭО2", которые могут быть назначены на отключение автоматов шинок питания через независимые расцепители. Срабатывание защиты ЭМ от длительного протекания тока действует на вызывную сигнализацию.

#### 4.26 Функция контроля давления элегаза

4.26.1 В блоке обеспечивается исполнение сигналов датчиков снижения давления элегаза в трансформаторе тока и в выключателе. Функциональная схема алгоритма контроля давления элегаза представлена на рисунке Б.31.

4.26.2 Назначение дискретных входов блока на логические сигналы датчиков снижения давления элегаза должно выполняться в таблице подключений блока с учетом типа контактов датчиков (инверсия сигнала для размыкающих контактов). Для исключения ложного срабатывания сигналы всех датчиков снижения давления элегаза действуют с выдержкой времени 1 с.

4.26.3 Датчик аварийного снижения давления элегаза в выключателе ("2ст. P<SF6 Q") действует на вызывную сигнализацию, на формирование сигнализации неисправности выключателя и блокировку включения выключателя.

4.26.4 Также в блоке предусмотрено два вида обработки сигнала датчика аварийного снижения давления элегаза в выключателе ("2ст. P<SF6 Q"):

- при выведенном программном ключе **S734** сигнал действует на блокирование отключения выключателя и, при введенном ключе **S451**, на ускорение функции УРОВ;

- при введенном программном ключе **S734**, если ток в любой из фаз не превышает допустимого тока отключения выключателя, заданного уставкой "SF6 откл. РТ", сигнал с выдержкой времени "SF6 откл. Т" действует на отключение выключателя; в противном случае (при превышении током уставки "SF6 откл. РТ") действие сигнала аналогично описанному в предыдущем пункте.

4.26.5 При введенном программном ключе **S732** срабатывание датчика аварийного снижения давления элегаза в выключателе осуществляется только при срабатывании датчика первой (предупредительной) ступени.


#### 4.27 Функции сигнализации

4.27.1 В блоке предусмотрено формирование выходных сигналов:

- "Реле Авар. откл." (в соответствии с рисунком Б.25);
- "Реле Вызов" (в соответствии с рисунком Б.26);
- "Неиспр. выкл." и "Отказ БМРЗ" (в соответствии с рисунком Б.27);
- "Реле Q включен" и "Реле Q отключен" (в соответствии с рисунком Б.29).

4.27.2 В блоке предусмотрен вывод срабатывания вызывной сигнализации при:

- срабатывании второй ступени МТЗ (программный ключ **S800**);
- срабатывании ЗОФ (программный ключ **S801**);
- самопроизвольном отключении выключателя (программный ключ **S802**);
- неисправности выключателя (программный ключ **S803**);
- неисправности ТН (программный ключ **S804**);
- наличии напряжения  $3U_0$  (программный ключ **S806**);
- наличии напряжения  $U_2$  (программный ключ **S807**);
- срабатывании первой ступени ОЗЗ (программный ключ **S808**);
- срабатывании второй ступени ОЗЗ (программный ключ **S809**);
- срабатывании АЧР (программный ключ **S831**);
- срабатывании ЧАПВ (программный ключ **S832**);
- срабатывании функции СНОЗЗ (программный ключ **S841**).

4.27.3 Квитирование сигнализации осуществляется с лицевой панели пульта нажатием кнопки "", по назначаемому сигналу "Квитир. внеш." или подачей соответствующей команды от АСУ или ПЭВМ (в соответствии с рисунком Б.24).

4.27.4 Блок реализует алгоритм контроля цепей ТН (в соответствии с рисунком Б.28). Алгоритм контроля цепей ТН позволяет определять обрывы цепей напряжения. При неисправности цепей ТН через время "КЦН Т" формируется сигнал "Реле Вызов". Ввод контроля цепей ТН выполняется программным ключом **S711**. Контроль положения автоматического выключателя цепей напряжения осуществляется назначаемым сигналом "Ав. ТН. откл.", при появлении сигнала алгоритм неисправности ТН срабатывает без выдержки времени.

## 5 Вспомогательные функции блока

### 5.1 Измерение параметров сети

5.1.1 Блок обеспечивает измерение или вычисление:

- действующих значений токов фаз  $I_{VA}$ ,  $I_{VB}$ ,  $I_{VC}$ ,  $I_{NA}$ ,  $I_{NB}$ ,  $I_{NC}$ ;
- действующих значений линейных напряжений  $U_{AB}$ ,  $U_{BC}$ ,  $U_{CA}$ ;
- действующего значения тока нулевой последовательности  $3I_0$ ;
- расчетного значения тока нулевой последовательности  $3I_{0\text{ РАСЧ.}}$ ;
- действующего значения напряжения нулевой последовательности  $3U_0$ ;
- расчетного значения тока фазы В  $I_{VB\text{ РАСЧ.}}$ ;
- действующих значений напряжения и тока прямой последовательности  $U_1$ ,  $I_1$ ;
- действующих значений напряжения и тока обратной последовательности  $U_2$ ,  $I_2$ ;
- отношения тока обратной последовательности к току прямой последовательности  $I_2/I_1$ ;
- углов между векторами фазных токов и линейных напряжений  $I_A \wedge U_{BC}$ ,  $I_B \wedge U_{CA}$ ,  $I_C \wedge U_{AB}$  и угла между векторами тока и напряжения нулевой последовательности  $3I_0 \wedge 3U_0$ ;
- $\cos \varphi$ , активной  $P$ , реактивной  $Q$  и полной  $S$  мощностей;
- эквивалентного тока  $I_{ЭКВ}$  и относительного перегрева  $E_{РАСЧ.}$ ;
- значения модуля сопротивления прямой последовательности  $Z_1$ ;
- угла между векторами тока и напряжения прямой последовательности  $Z_1 \wedge$ ;
- частоты  $F$ ;
- действующих значений дифференциальных токов;
- действующих значений токов торможения;
- отношения второй гармонической составляющей к первой в дифференциальном токе.

В блоке предусмотрено определение направления мощности  $P$  ( $I_A$ ,  $I_B$ ,  $I_C$ ) и направления мощности нулевой последовательности  $P$  ( $3I_0$ ).

5.1.2 Блок отображает действующие значения первой гармонической составляющей напряжений и токов. Отображение активной  $P$ , реактивной  $Q$  и полной  $S$  мощностей на дисплее, в программном комплексе "Конфигуратор - МТ", в АСУ осуществляется в киловаттах (кВт), киловольт-амперах реактивных (квар) и киловольт-амперах (кВ·А) соответственно.

5.1.3 Измерение частоты производится при значениях одного из линейных напряжений  $U_{BC}$ ,  $U_{AB}$ , превышающих 10 В (вторичное значение).

5.1.4 Блок обеспечивает контроль фазировки. При неодинаковой фазировке цепей тока и напряжения мигают светодиоды "Готов" и "Вызов" на лицевой панели, в журнале сообщений формируется запись с текстом "Неправильная фазировка". Сигнализация "Неправильная фазировка" может быть выведена программным ключом **S718**.

### 5.2 Переключение программ уставок

5.2.1 Блок обеспечивает ввод и хранение двух программ уставок.

5.2.2 Переключение программ уставок происходит в зависимости от состояния программного ключа **S717**.

5.2.3 При выведенном программном ключе **S717** переключение программ уставок может производиться по назначаемому сигналу "Программа 2" или по направлению мощности. Переключение программ уставок происходит следующим образом:

- при выведенном программном ключе **S85** по назначаемому сигналу "Программа 2". Переход на вторую программу осуществляется при подаче сигнала, возврат к первой программе происходит с выдержкой времени на возврат "Тпрогр2" при снятии сигнала;

- при введенном программном ключе **S85** по направлению мощности. Переход на вторую программу осуществляется по факту определения блоком обратного направления мощности, возврат к первой программе происходит при смене направления мощности на прямое. При пуске и срабатывании алгоритма контроля цепей ТН смена программ уставок по направлению мощности блокируется.

5.2.4 При введенном программном ключе **S717** переключение программы уставок осуществляется импульсными командами:

- при отсутствии логического сигнала "Бл.смены пр.уст.по ДС" логическими сигналами "Программа 1" и "Программа 2";

- при отсутствии логического сигнала "Бл.смены пр.уст.из АСУ" командами из АСУ "АСУ\_Программа 1" и "АСУ\_Программа 2".

5.2.5 При пуске защит смена программ уставок блокируется.

### 5.3 Учет ресурса выключателя

5.3.1 В блоке реализована функция расчета остаточного ресурса выключателей при коммутациях с наличием тока в фазах. Значение ресурса отображается в процентном отношении, где 100 % - новый выключатель.

5.3.2 Задание текущего ресурса выключателя осуществляется присвоением уставке "Тек. ресурс" требуемого ненулевого значения, которое запоминается в функции.

5.3.3 При каждом отключении выключателя блок измеряет максимальный ток отключения за время, заданное уставкой "Тоткл.полн.", рассчитывает израсходованный ресурс и вычитает его из значения текущего ресурса выключателя.

5.3.4 Отображение расчетного остаточного ресурса выключателя осуществляется на дисплее пульта или в программном комплексе "Конфигуратор - МТ".

5.3.5 Коммутационный ресурс (КР) за один цикл включения-отключения (ВО) рассчитывается на основании заданных уставок в соответствии с графиком, представленным на рисунке 13. За один цикл ВО значение расчетного остаточного ресурса выключателя уменьшается на  $100\% / \text{КР}$ . При токе отключения, превышающем максимальный ток отключения, расчетный остаточный ресурс снижается до нуля - выключатель считается выработавшим свой ресурс.

5.3.6 Предусмотрен ввод сигнализации по низкому уровню остаточного ресурса выключателя программным ключом **S895** в соответствии с рисунком Б.27.

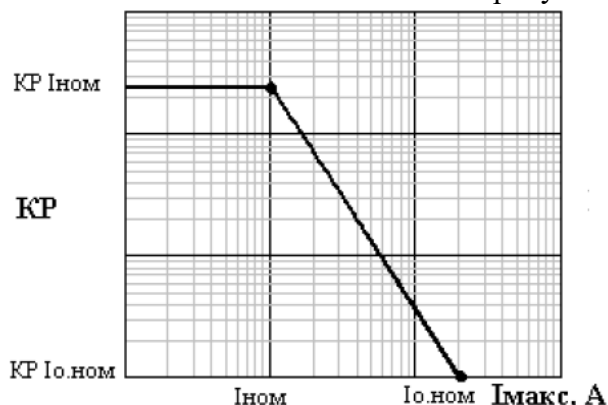


Рисунок 13 - Зависимость КР от максимального тока (в двойном логарифмическом масштабе)

### 5.4 Самодиагностика блока

5.4.1 В блоке обеспечивается оперативный контроль работоспособности (самодиагностика) в течение всего времени работы.

5.4.2 Результаты самодиагностики блока отображаются на дисплее пульта и в программном комплексе "Конфигуратор - МТ" в соответствии с таблицей 12.

Таблица 12 - Параметры самодиагностики

Наименование параметра		Описание параметра
1	Отказ БМРЗ	Отказ блока
2	Отказ ПМК	Отказ программного модуля конфигурации
3	Ошибка RTC	Ошибка часов реального времени
4	Ошибка 01	Ошибка функционирования, код 01
5	Ошибка 10	Ошибка функционирования, код 10

## 5.5 Накопительная информация

5.5.1 Блок осуществляет подсчет количества событий в регистраторах накопительной информации.

5.5.2 Сброс накопленных значений осуществляется подачей логического сигнала "Сброс накопителей" из программного комплекса "Конфигуратор - МТ".

5.5.3 Состав накопительной информации приведен в таблице 13.

Таблица 13 - Накопительная информация

Наименование накопителя		Описание накопителя
1	Сраб. ДТО	Количество срабатываний ДТО
2	Сраб. ДЗТ	Количество срабатываний ДЗТ
3	Сраб. ТО 1	Количество срабатываний первой ступени ТО
4	Пуск ТО 2	Количество пусков второй ступени ТО
5	Сраб. ТО 2	Количество срабатываний второй ступени ТО
6	Пуск МТЗ 1	Количество пусков первой ступени МТЗ
7	Сраб. МТЗ 1	Количество срабатываний первой ступени МТЗ
8	Пуск МТЗ 2	Количество пусков второй ступени МТЗ
9	Сраб. МТЗ 2	Количество срабатываний второй ступени МТЗ
10	Сраб. ДгЗ	Количество срабатываний ДгЗ
11	Пуск ЗПП	Количество пусков ЗПП
12	Сраб. ЗПП	Количество срабатываний ЗПП
13	Пуск ОЗЗ 1	Количество пусков ОЗЗ первой ступени
14	Сраб. ОЗЗ 1	Количество срабатываний ОЗЗ первой ступени
15	Сраб. ОЗЗ 2	Количество срабатываний ОЗЗ второй ступени
16	Пуск ЗОФ	Количество пусков ЗОФ
17	Сраб. ЗОФ	Количество срабатываний ЗОФ
18	Пуск Мин. ТЗ	Количество пусков Мин. ТЗ
19	Сраб. Мин. ТЗ	Количество срабатываний Мин. ТЗ
20	Пуск ЗБР	Количество пусков ЗБР
21	Сраб. ЗБР	Количество срабатываний ЗБР
22	Пуск ЗЗП	Количество пусков ЗЗП
23	Сраб. ЗЗП	Количество срабатываний ЗЗП
24	Сраб. повыш. Т	Количество срабатываний первой ступени ТМ
25	Сраб. перегрев	Количество срабатываний второй ступени ТМ
26	ОКП Нобщ	Общее количество пусков двигателя
27	ОКП Нгор	Количество пусков из "горячего" состояния
28	ОКП Нхол	Количество пусков из "холодного" состояния
29	Т хол. пуска, с	Время, прошедшее после последнего пуска. При превышении уставки "ОКП Тмп" равно нулю
30	Т гор. пуска, с	Время, прошедшее после последнего пуска. При превышении уставки "ОКП Тсброс" равно нулю

Наименование накопителя		Описание накопителя
31	Пуск ЗМН	Количество пусков ЗМН
32	Сраб. ЗМН	Количество срабатываний ЗМН
33	Пуск ЗАР	Количество пусков ЗАР
34	Сраб. ЗАР	Количество срабатываний ЗАР
35	Сраб. УРОВ	Количество срабатываний УРОВ
36	Пуск АПВ	Количество пусков АПВ
37	АПВ неусп.	Количество неуспешных срабатываний АПВ
38	АПВ усп.	Количество успешных срабатываний АПВ
39	Пуск АЧР	Количество пусков АЧР
40	Сраб. АЧР	Количество срабатываний АЧР
41	Пуск ЧАПВ	Количество пусков ЧАПВ
42	Сраб. ЧАПВ	Количество срабатываний ЧАПВ
43	Количество откл.	Суммарное количество отключений выключателя
44	Тоткл, мс	Длительность последнего отключения выключателя
45	Ресурс, %	Значение остаточного ресурса выключателя
46	Моточасы блока	Количество часов, которое блок находился в работе после установки БФПО

## 5.6 Максметры

5.6.1 Блок обеспечивает фиксацию максимальных зарегистрированных значений токов, представленных в таблице 14.

5.6.2 Сброс накопленных значений осуществляется подачей логического сигнала "Сброс максметров" из программного комплекса "Конфигуратор - МТ".

Таблица 14 - Максметры

Наименование максметра		Единицы измерения	Описание параметра
<b>Измеряемые значения</b>			
1	MAX I <sub>HA</sub> , I <sub>HB</sub> , I <sub>HC</sub>	A	Максимальный ток стороны нейтрали
2	MAX I <sub>BA</sub> , I <sub>BB</sub> , I <sub>BC</sub>	A	Максимальный ток стороны выводов
3	MAX 3I <sub>0</sub>	A	Максимальный измеренный ток 3I <sub>0</sub>
4	MAX 3U <sub>0</sub>	B	Максимальное напряжение 3U <sub>0</sub>
<b>Расчетные значения</b>			
5	MAX I <sub>диф. А</sub>	A	Максимальный дифференциальный ток фазы А
6	MAX I <sub>диф. В</sub>	A	Максимальный дифференциальный ток фазы В
7	MAX I <sub>диф. С</sub>	A	Максимальный дифференциальный ток фазы С
8	MAX I <sub>торм. А</sub>	A	Максимальный ток торможения фазы А
9	MAX I <sub>торм. В</sub>	A	Максимальный ток торможения фазы В
10	MAX I <sub>торм. С</sub>	A	Максимальный ток торможения фазы С

## 5.7 Осциллографирование аварийных событий

5.7.1 В составе осциллограммы блок регистрирует 10 аналоговых сигналов измеряемых вторичных токов и напряжений, а также основные логические сигналы состояния и срабатывания функций блока. Состав регистрируемых логических сигналов отображается в программном комплексе "Конфигуратор - МТ" при редактировании таблицы назначений, а также при просмотре осциллограмм.

5.7.2 В состав осциллограммы могут быть дополнительно включены сигналы дискретных входов, кнопок пульта, любые логические сигналы алгоритмов БФПО и пользовательских алгоритмов, доступные в таблице назначений.

5.7.3 Подробные технические характеристики функции осциллографирования приведены в руководстве по эксплуатации ДИВГ.648228.080 РЭ.

## **5.8 Журналы сообщений и аварий**

5.8.1 Блок обеспечивает регистрацию сообщений в журналах сообщений и аварий, сопровождаемых информацией о текущем значении измеряемых и расчетных значений, состоянии дискретных входов, выходов, логических сигналов. Состав сообщений отображается в программном комплексе "Конфигуратор - МТ" при редактировании таблицы назначений.

5.8.2 В составе системы регистрации сообщений могут быть созданы дополнительные записи, назначенные на любые логические сигналы алгоритмов БФПО и пользовательских алгоритмов, доступные в таблице назначений.

## **5.9 Функции светодиодов**

5.9.1 Блок содержит 16 светодиодов на лицевой панели, функции которых могут быть назначены пользователем с помощью программного комплекса "Конфигуратор - МТ". На светодиоды можно вывести все дискретные входы и логические сигналы, доступные в таблице назначений.

# Приложение А (обязательное)

## Схема электрическая подключения

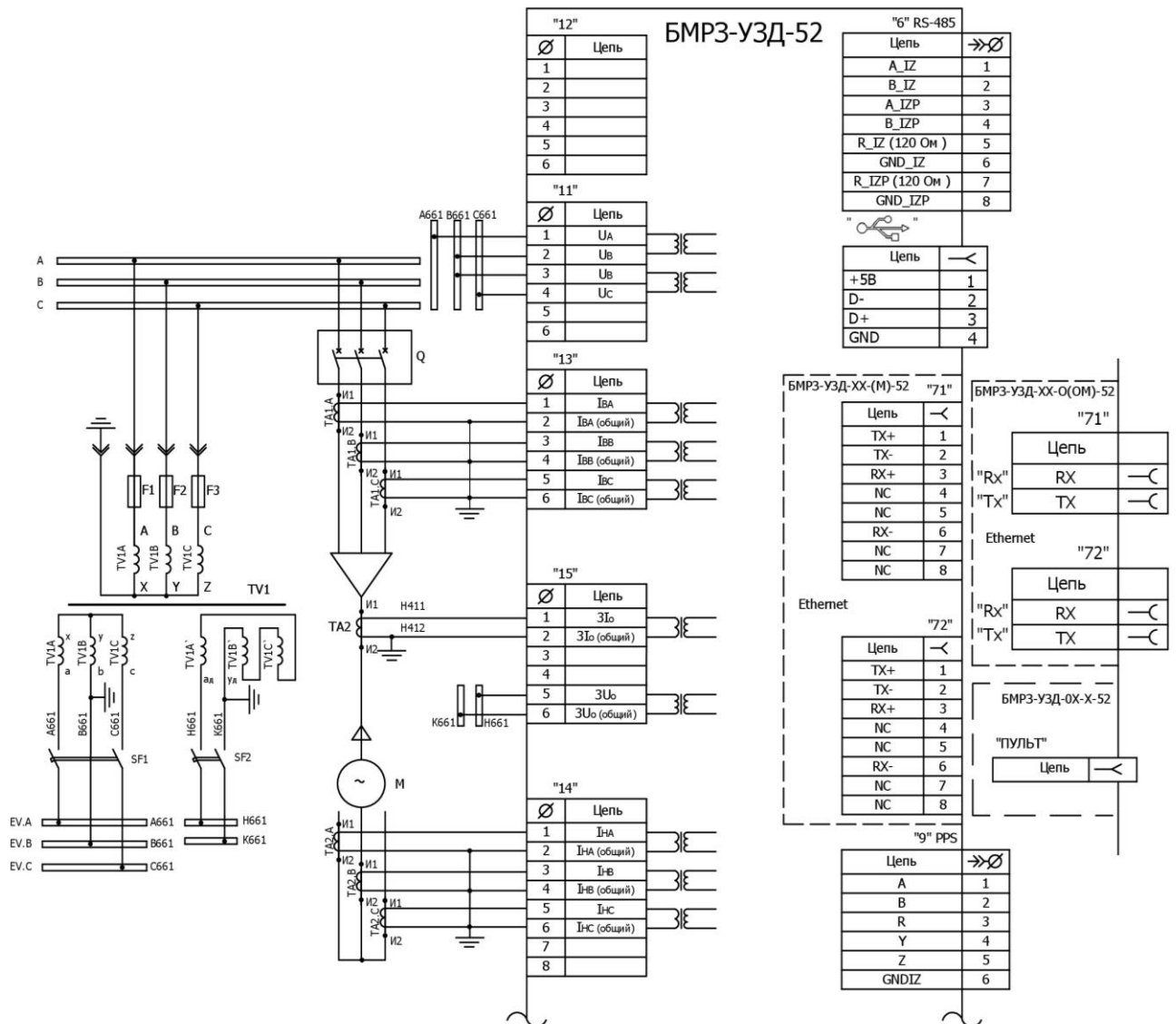


Рисунок А.1 (лист 1 из 2) - Схема электрическая подключения

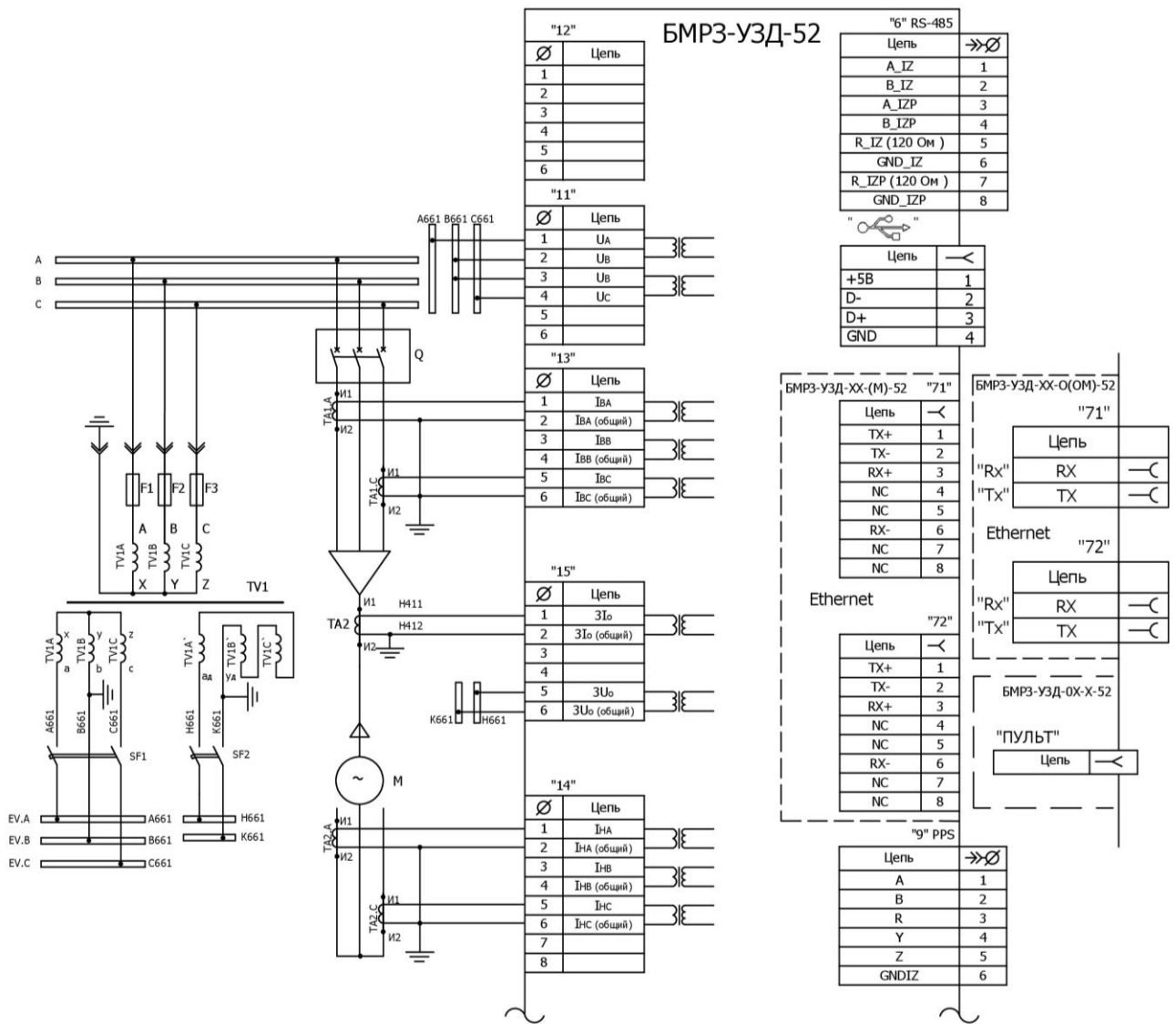


Рисунок А.1 (лист 2 из 2) - Схема электрическая подключения

**ВНИМАНИЕ: ЗАПРЕЩЕНО НА ТОКОВЫЙ ВХОД НЕ ПОДКЛЮЧЕННОЙ ФАЗЫ «В» ПОДАВАТЬ, СОБРАННЫЕ В СУММУ, ТОКИ ФАЗ «А» И «С». ДЛЯ ПРАВИЛЬНОЙ РАБОТЫ ФУНКЦИЙ, КОТОРЫМ НЕОБХОДИМО НАЛИЧИЕ ТРЕХ ФАЗНЫХ ТОКОВ, ВВЕСТИ ПРОГРАММНЫЙ КЛЮЧ S999 (РАСЧЕТНЫЙ ТОК IВ)!**

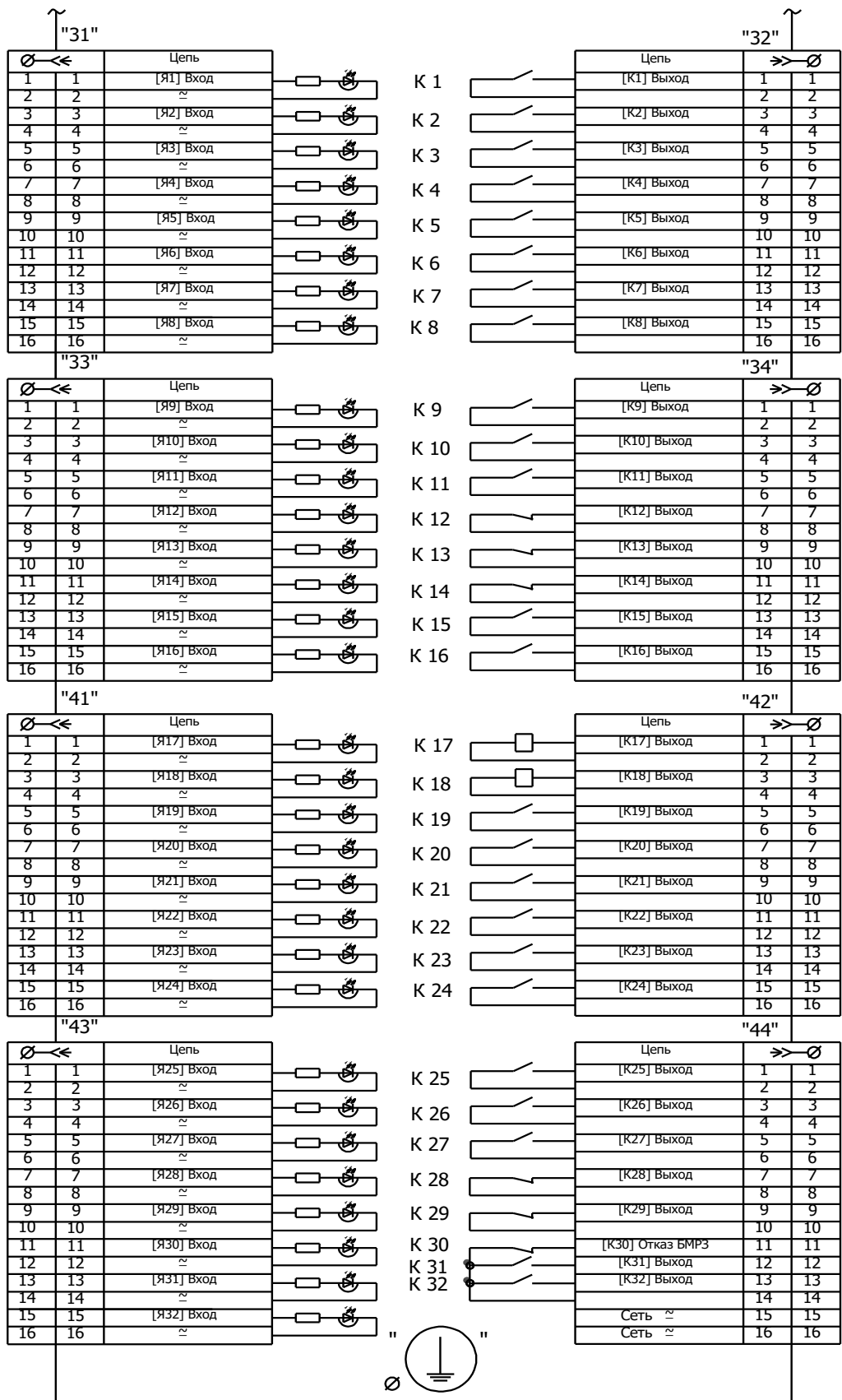


Рисунок А.2 - Схема электрическая подключения

## Приложение Б (обязательное)

Алгоритмы функций защит, автоматики и управления выключателем

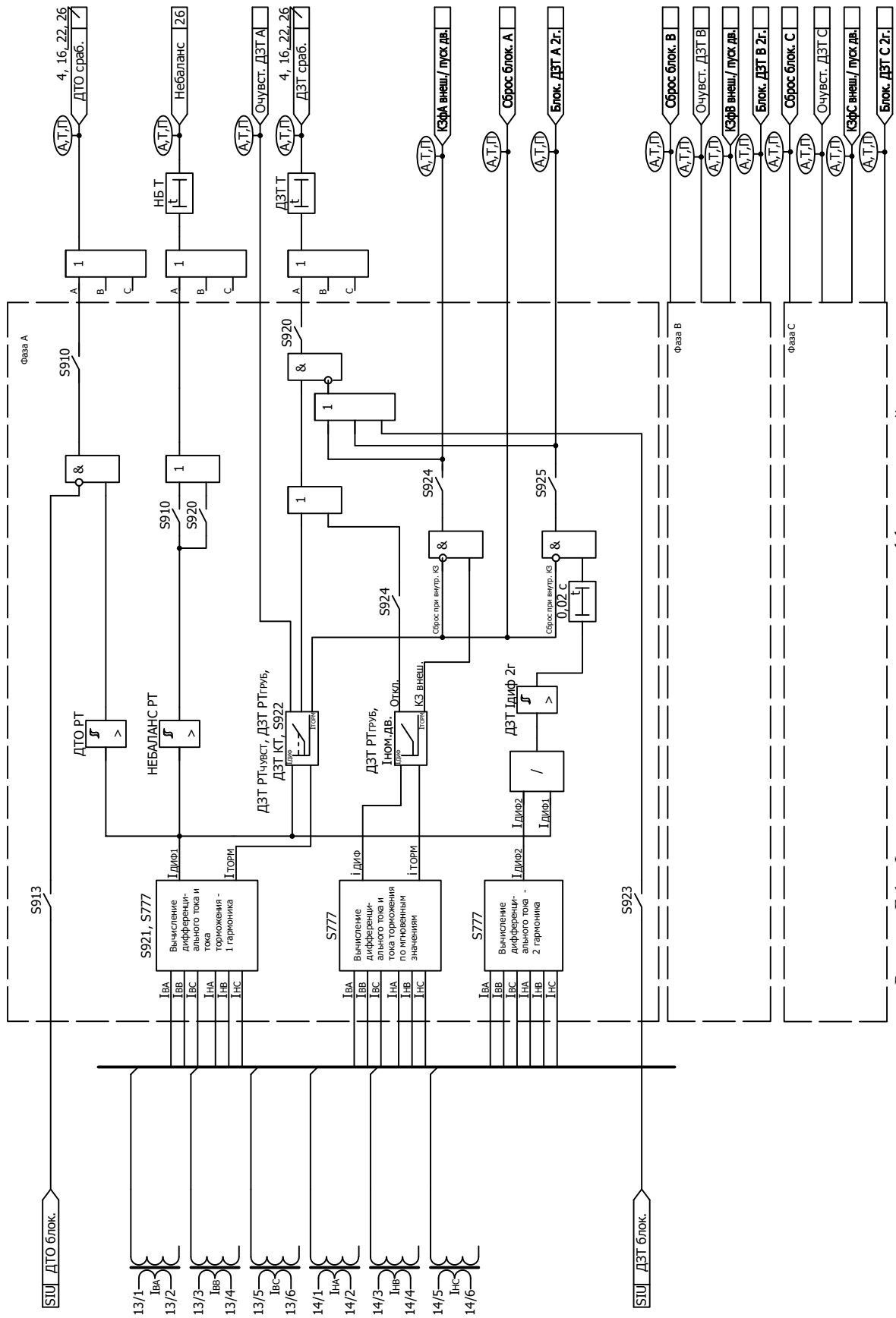


Рисунок Б.1 - Функциональная схема алгоритма дифференциальной защиты

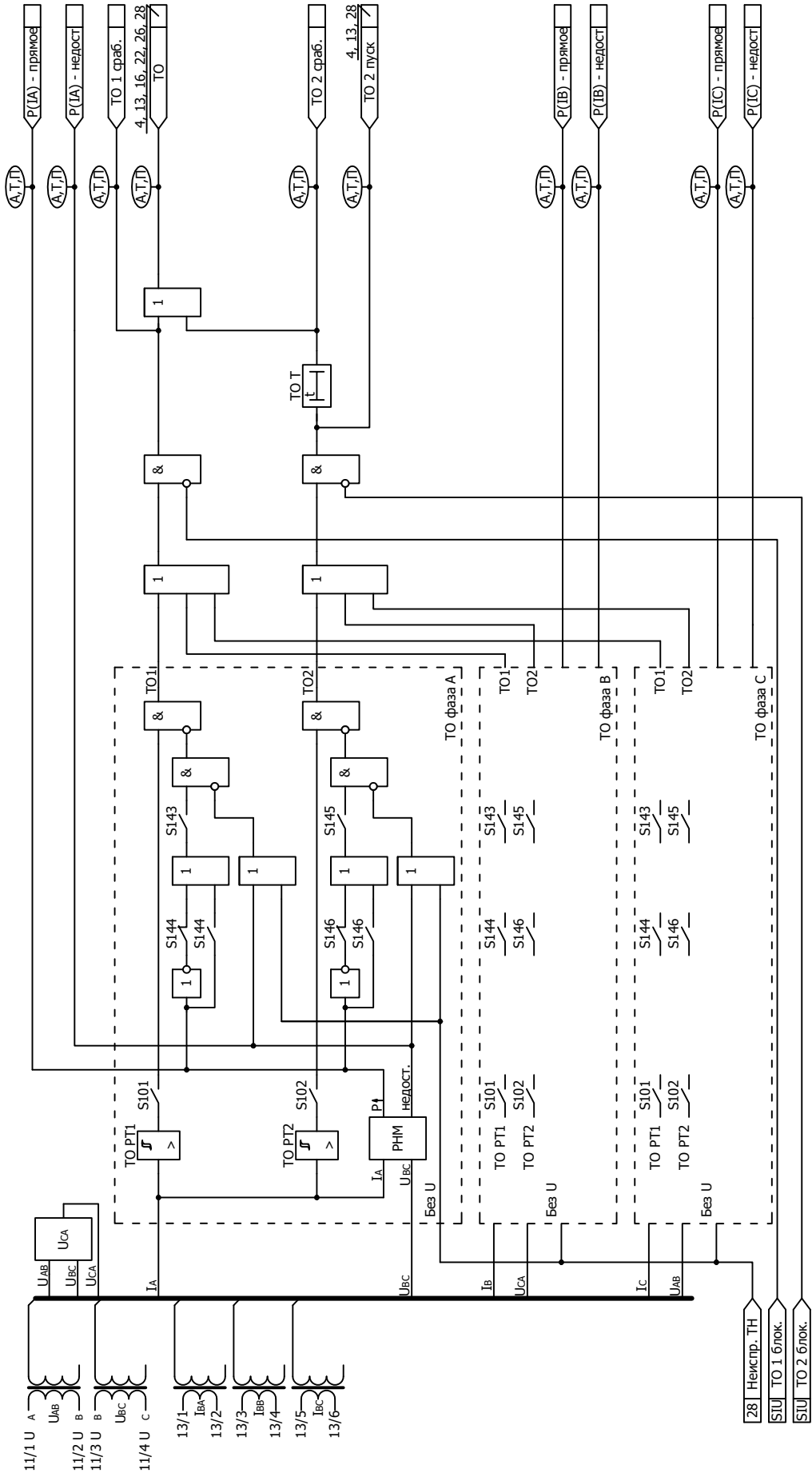


Рисунок Б.2 - Функциональная схема алгоритма токовой отсечки

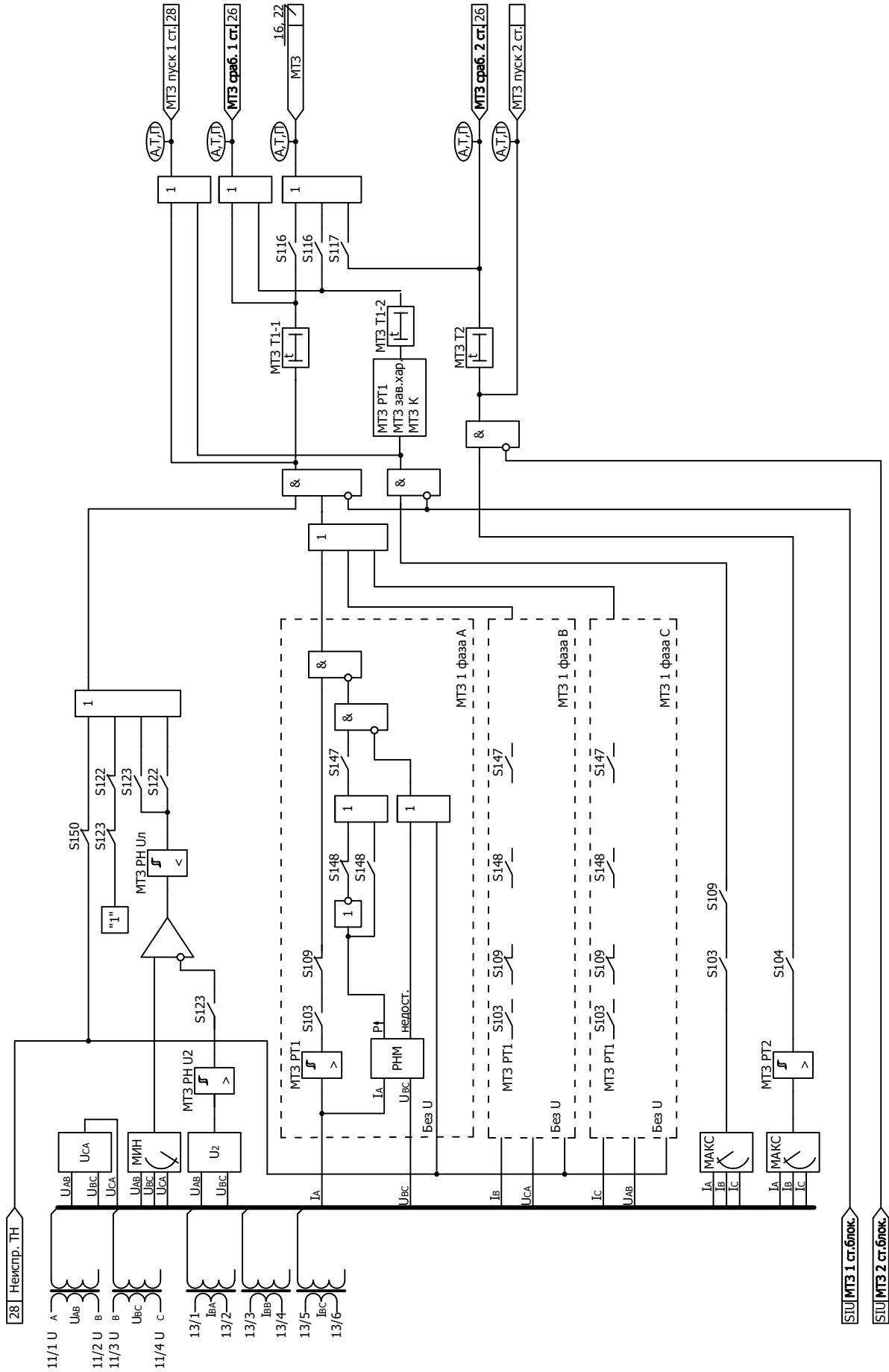


Рисунок Б.3 - Функциональная схема алгоритма максимальной токовой защиты

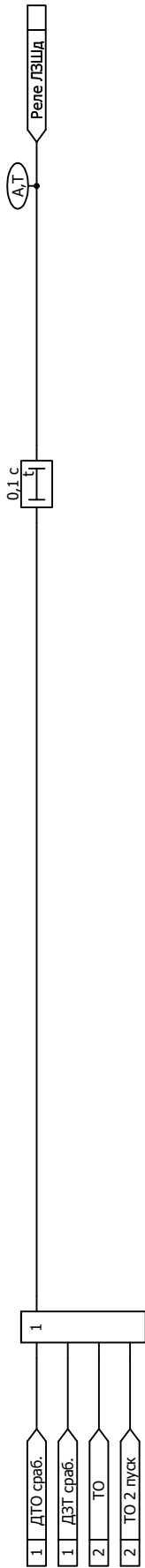


Рисунок Б.4 - Функциональная схема алгоритма ЛГШ

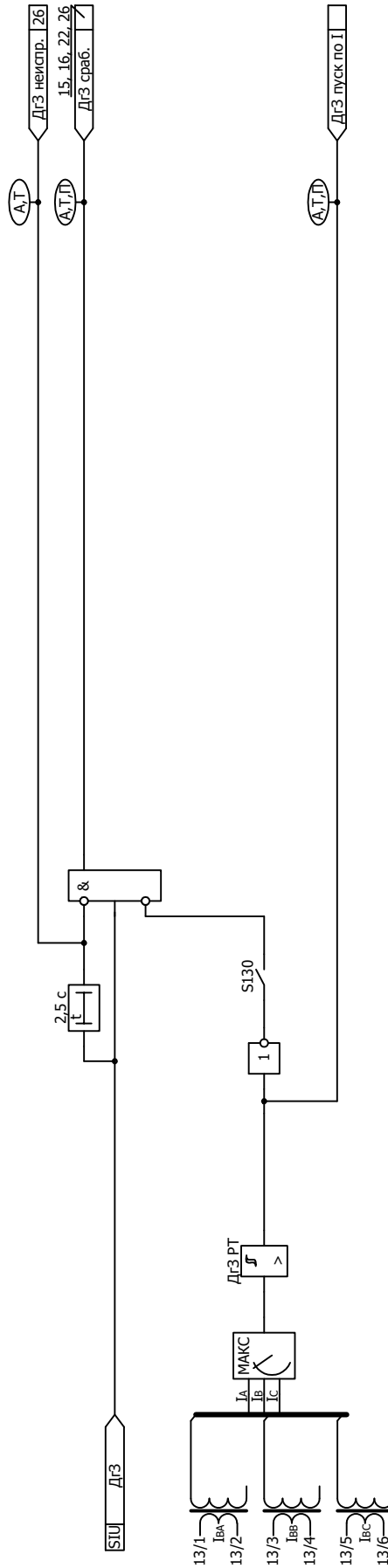


Рисунок Б.5 - Функциональная схема алгоритма дуговой защиты

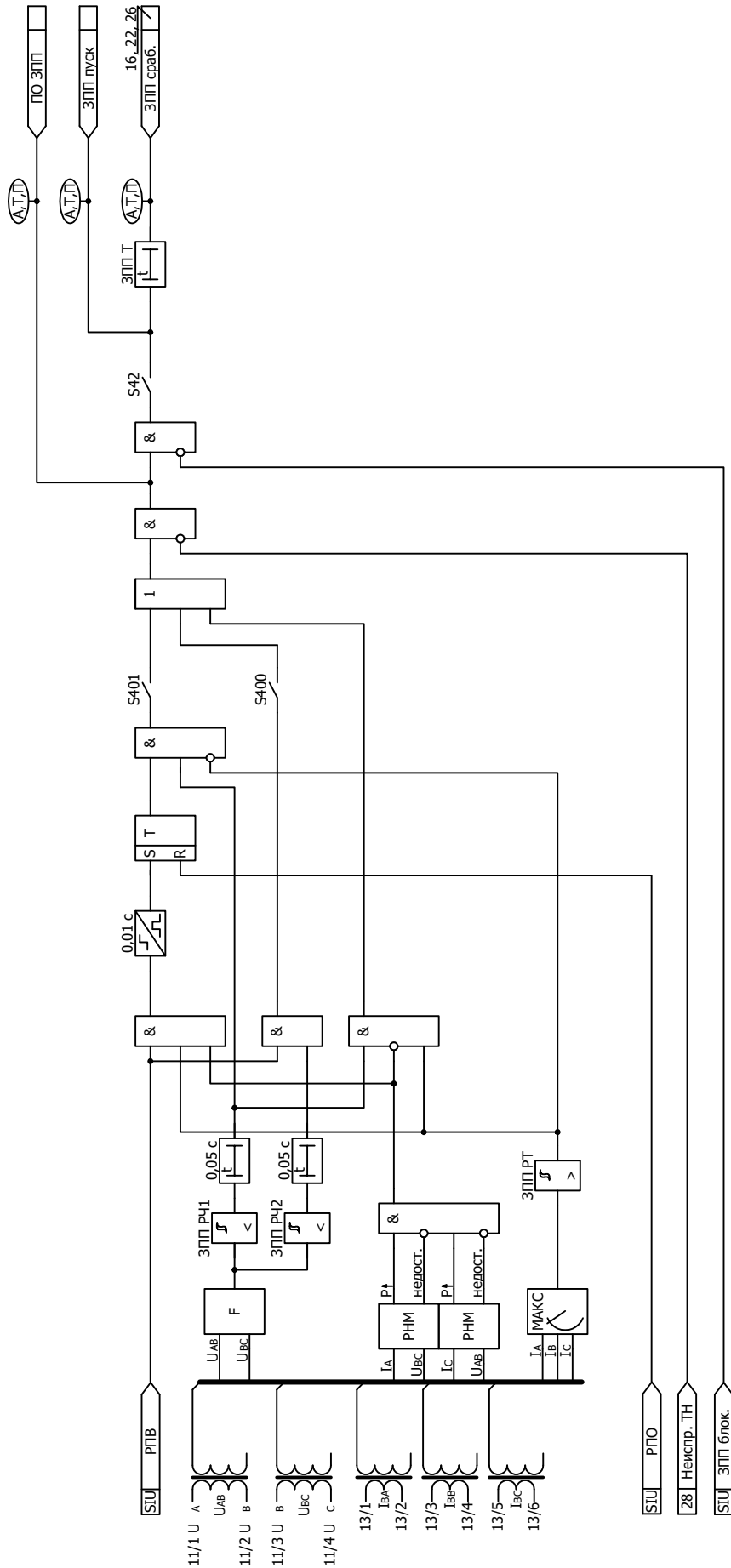


Рисунок Б.6 - Функциональная схема алгоритма защиты от потери питания

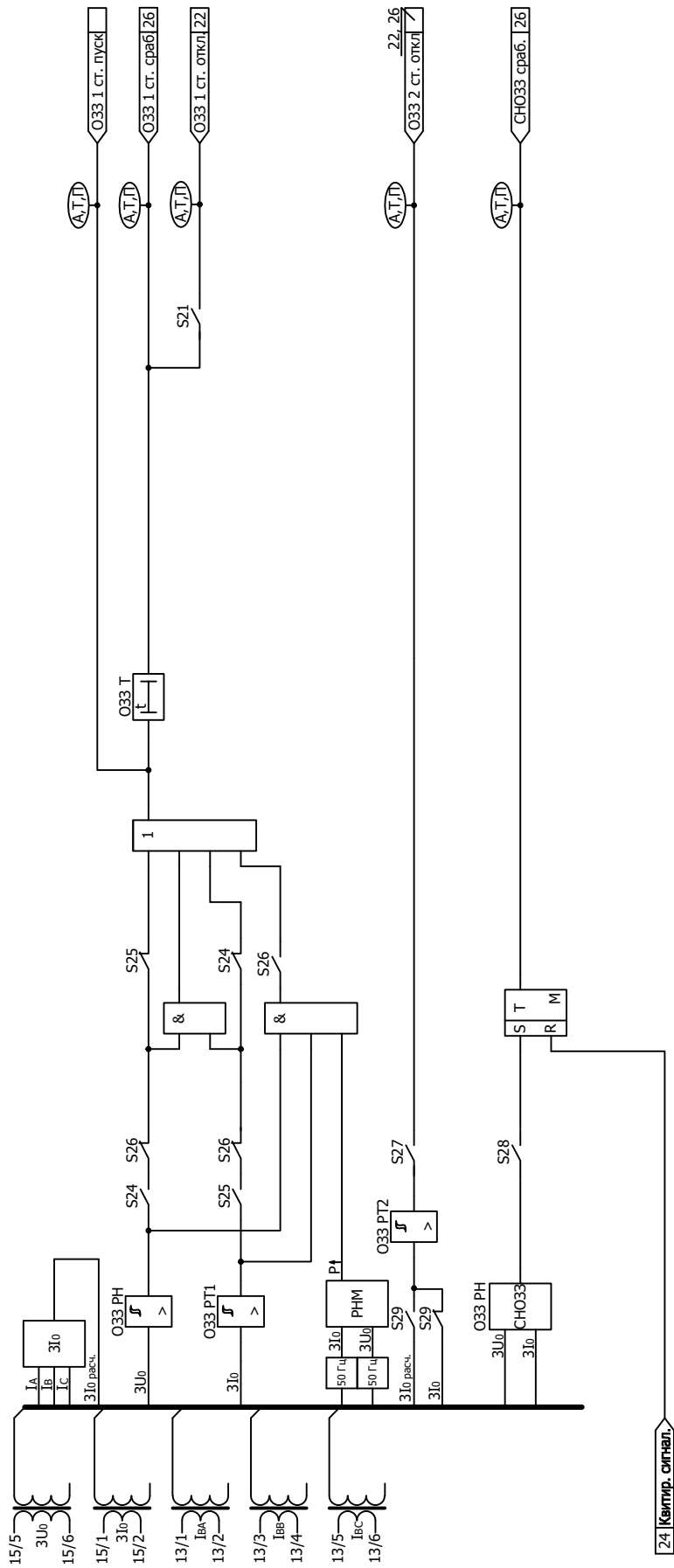


Рисунок Б.7 - Функциональная схема алгоритма защиты от однофазных замыканий на землю

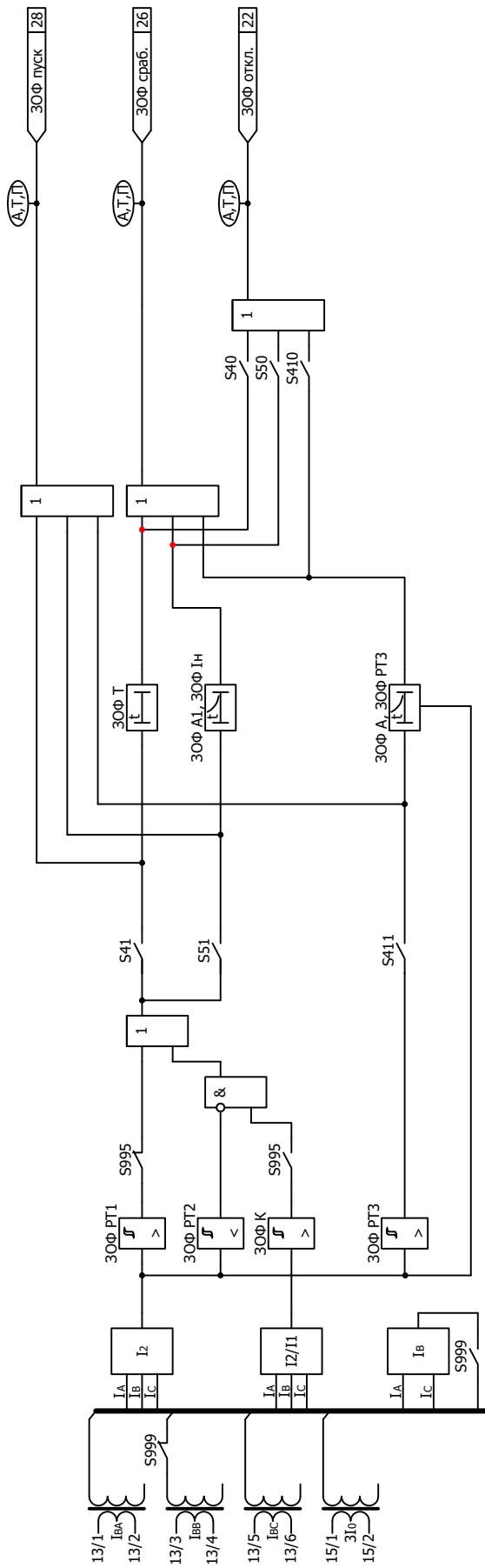


Рисунок Б.8 - Функциональная схема алгоритма защиты от обрыва фазы и несимметрии нагрузки

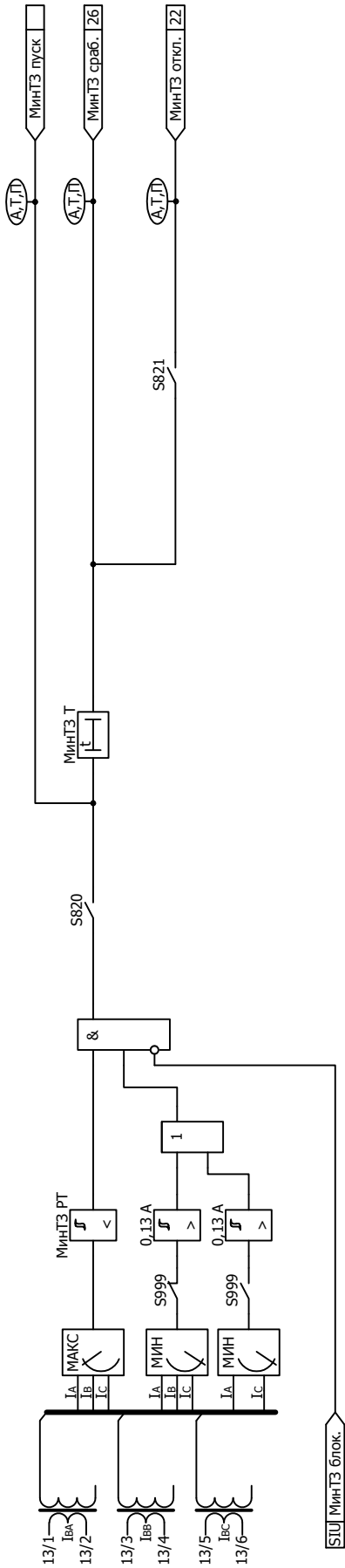


Рисунок Б.9 - Функциональная схема алгоритма минимальной токовой защиты

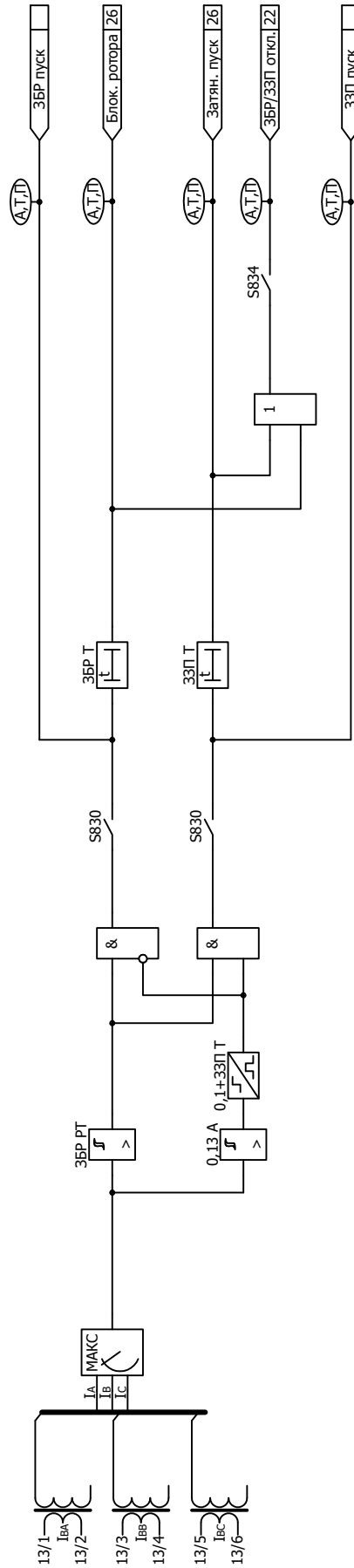


Рисунок Б.10 - Функциональная схема алгоритма ЗБР и ЗЗП

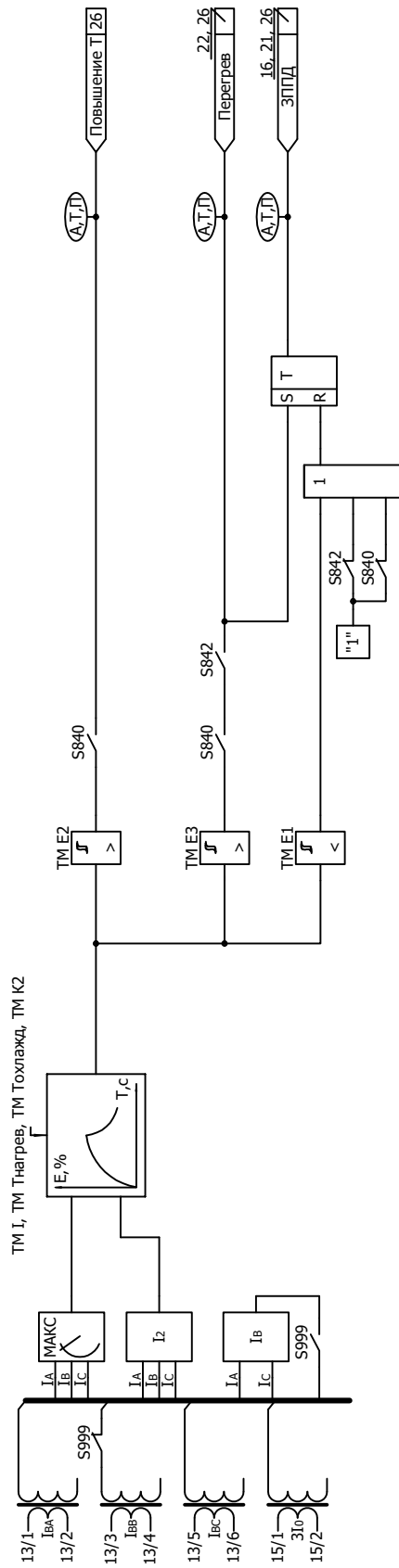


Рисунок Б.11 - Функциональная схема алгоритма тепловой модели

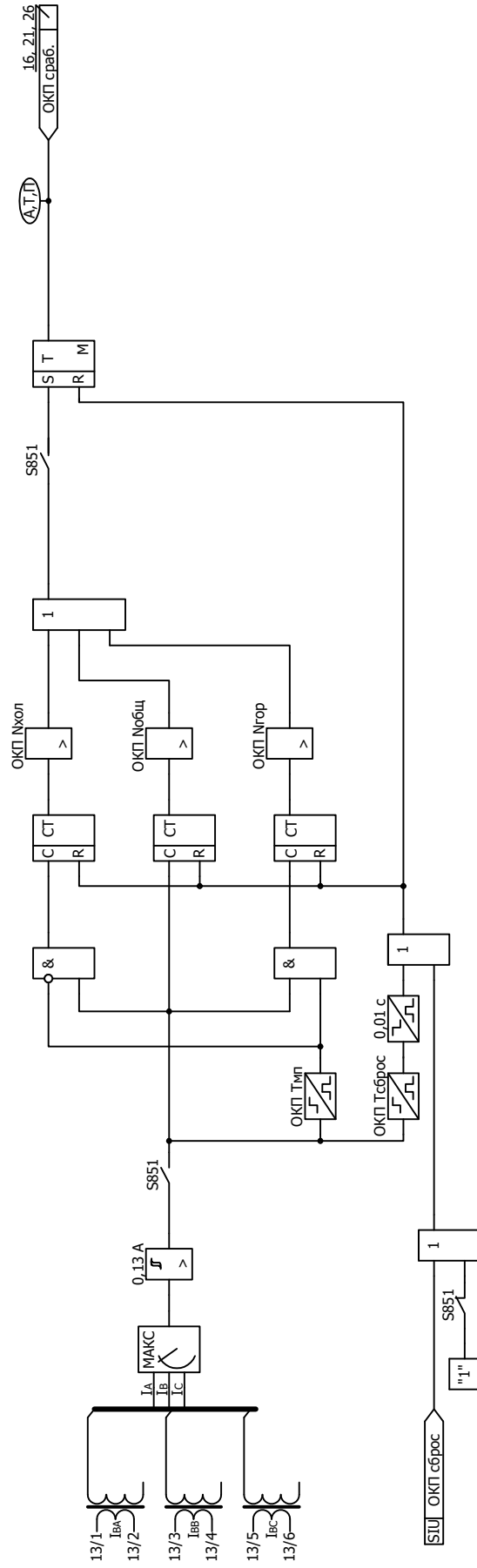


Рисунок Б.12 - Функциональная схема алгоритма ограничения количества пусков



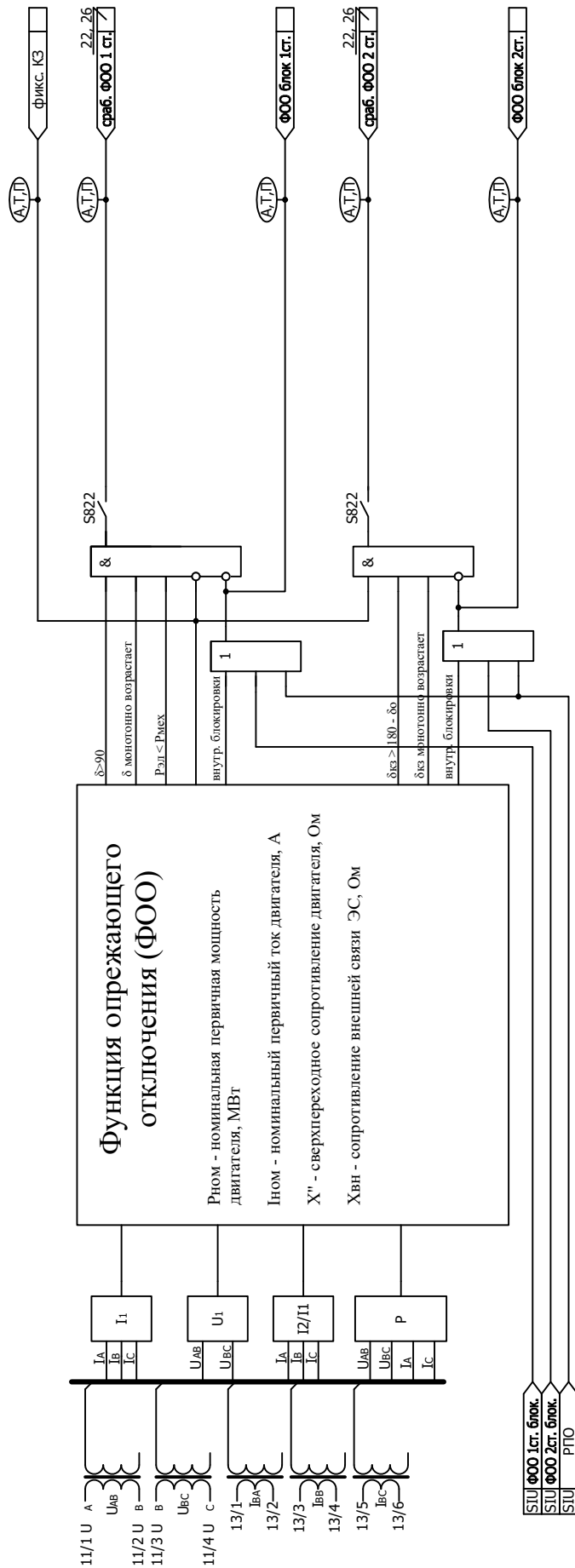


Рисунок Б.14 (лист 1 из 2) а) - Функциональная схема функции опережающего отключения

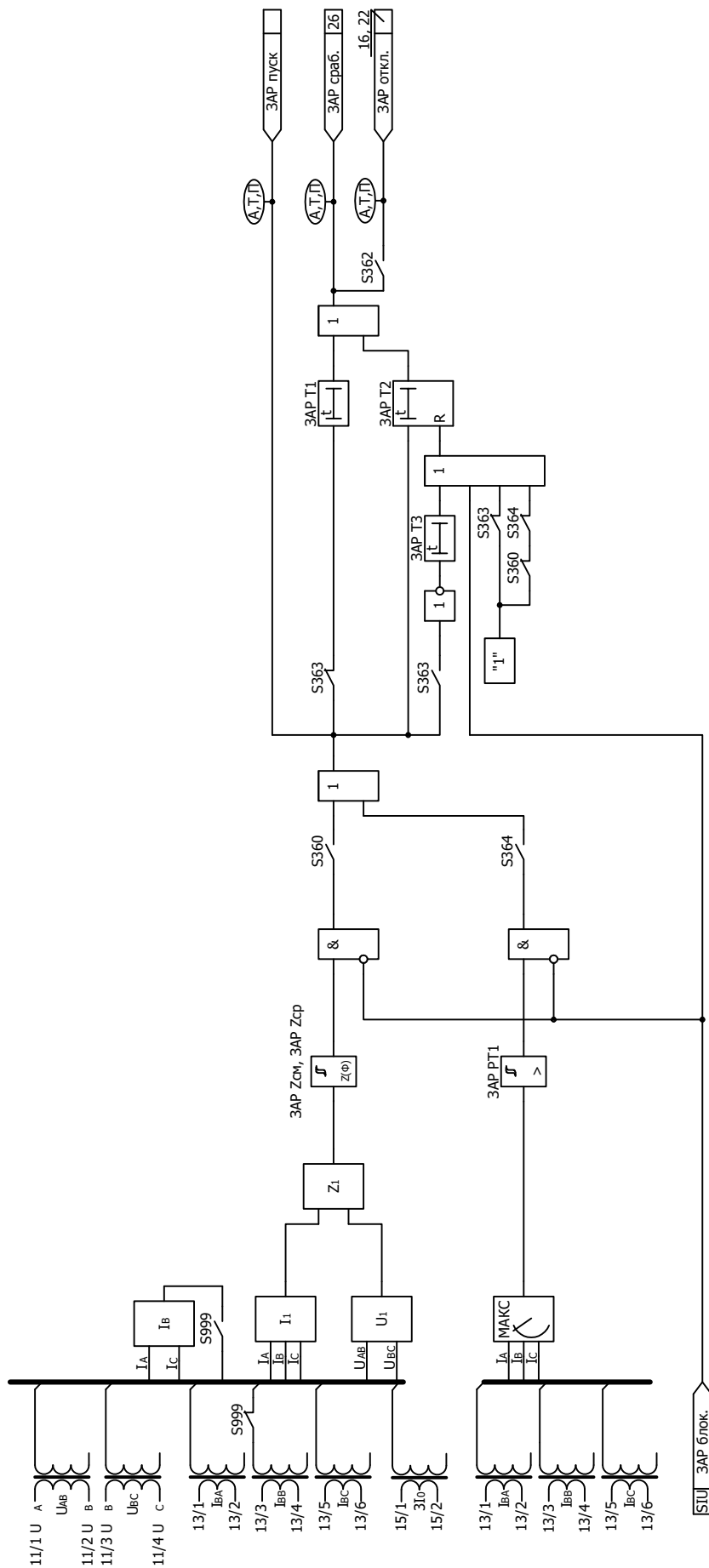


Рисунок Б.14 (лист 2 из 2) б) - Функциональная схема алгоритма защиты от асинхронных режимов

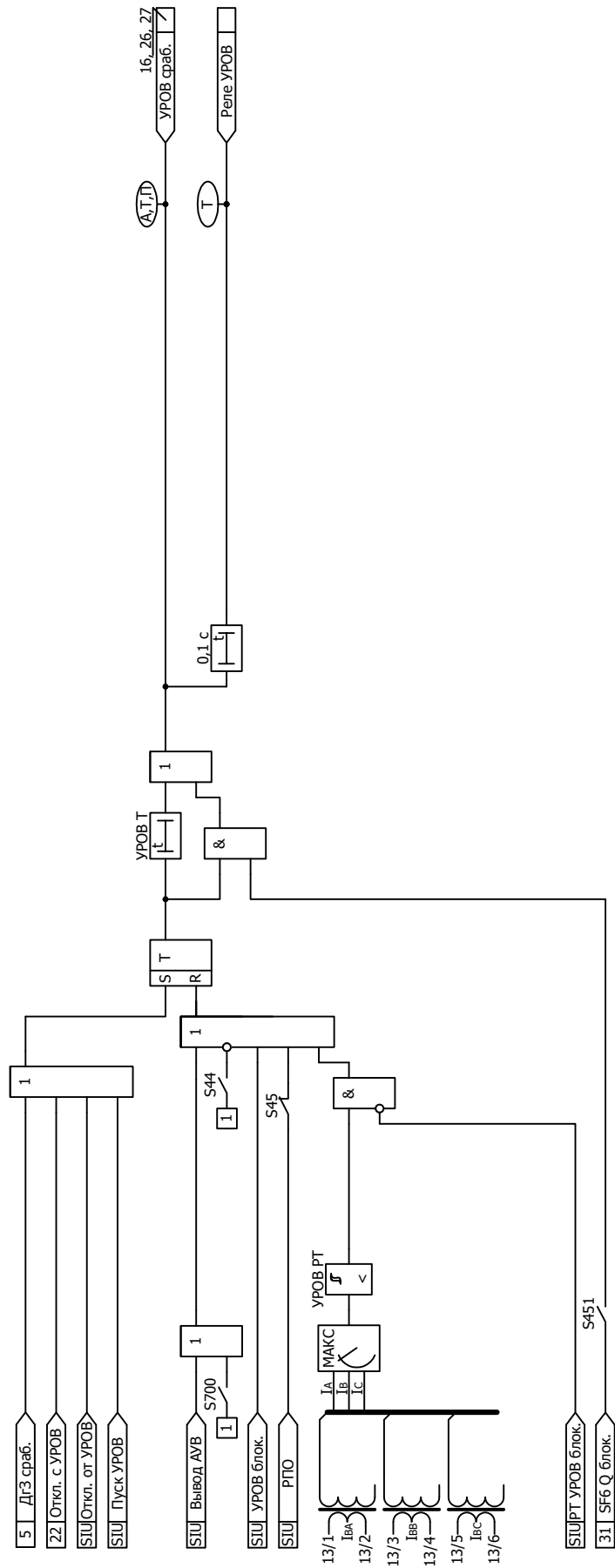


Рисунок Б.15 - Функциональная схема алгоритма УРОВ

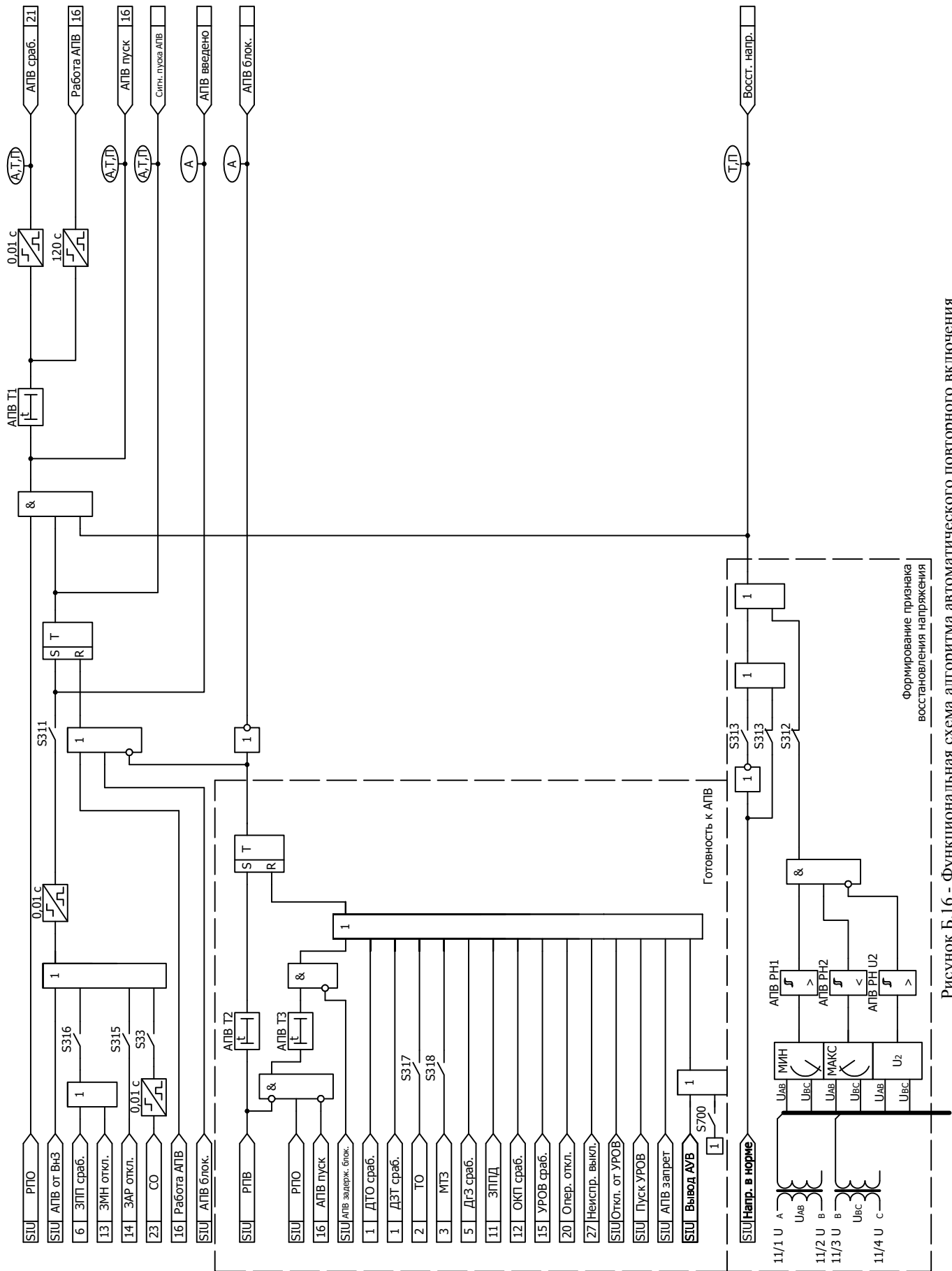


Рисунок Б.16 - Функциональная схема алгоритма автоматического повторного включения

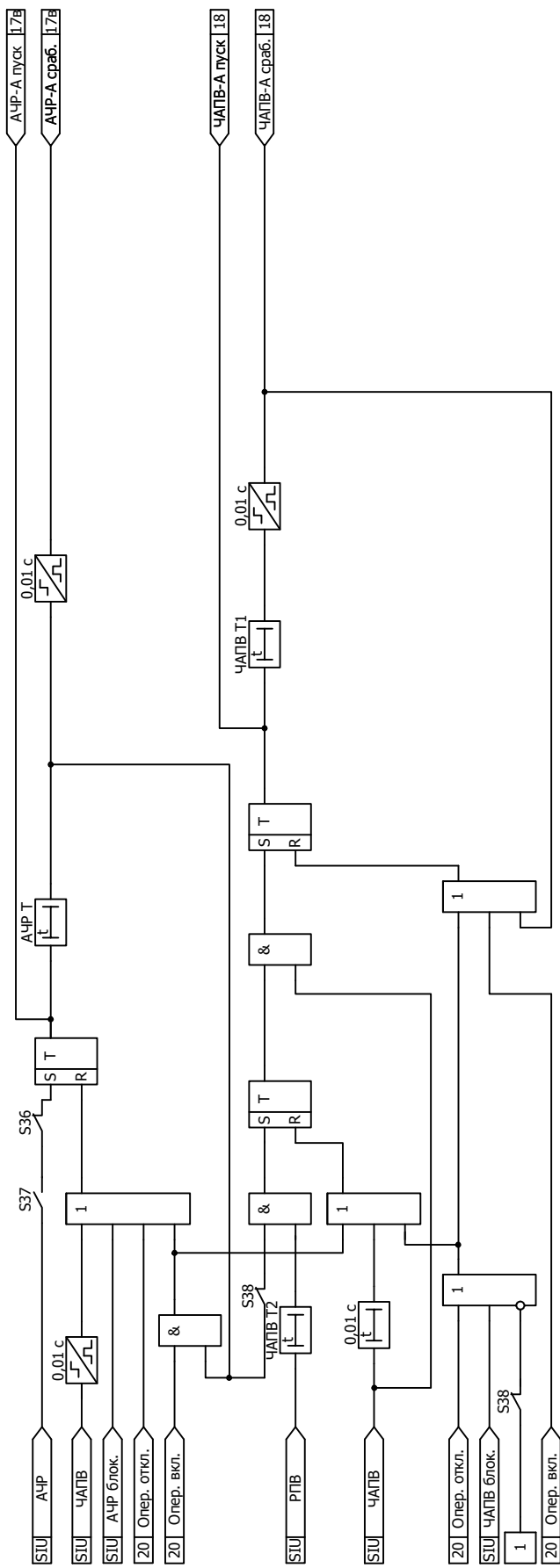


Рисунок Б.17 (лист 1 из 3) а) - Функциональная схема алгоритма АСР/ЧАПВ-А

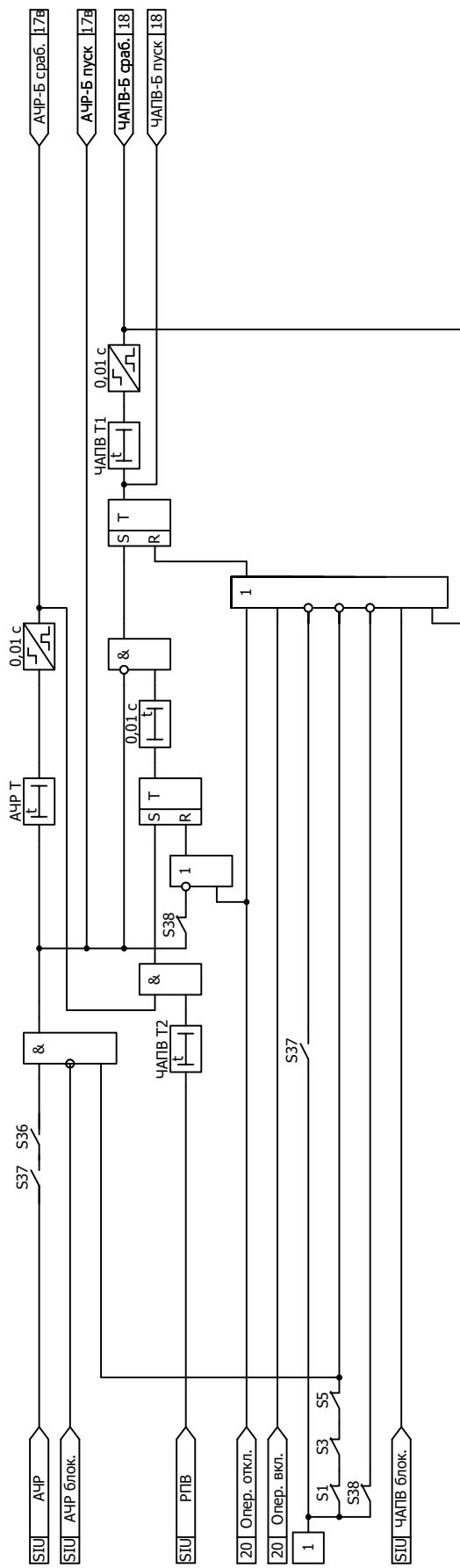


Рисунок Б.17 (лист 2 из 3) б) - Функциональная схема алгоритма АСР/ЧАПВ-Б

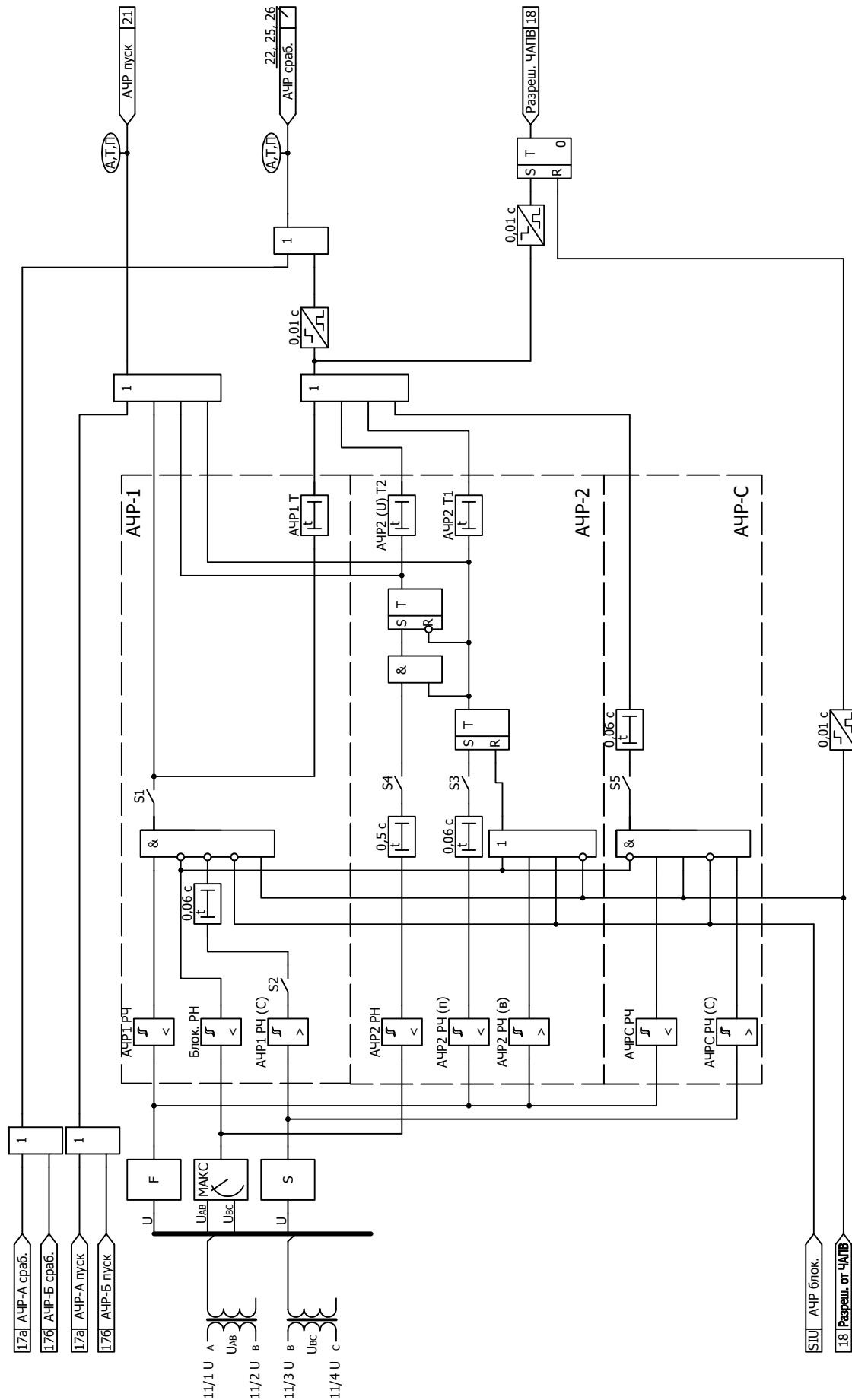


Рисунок Б.17 (лист 3 из 3) в) - Функциональная схема алгоритма АЧР

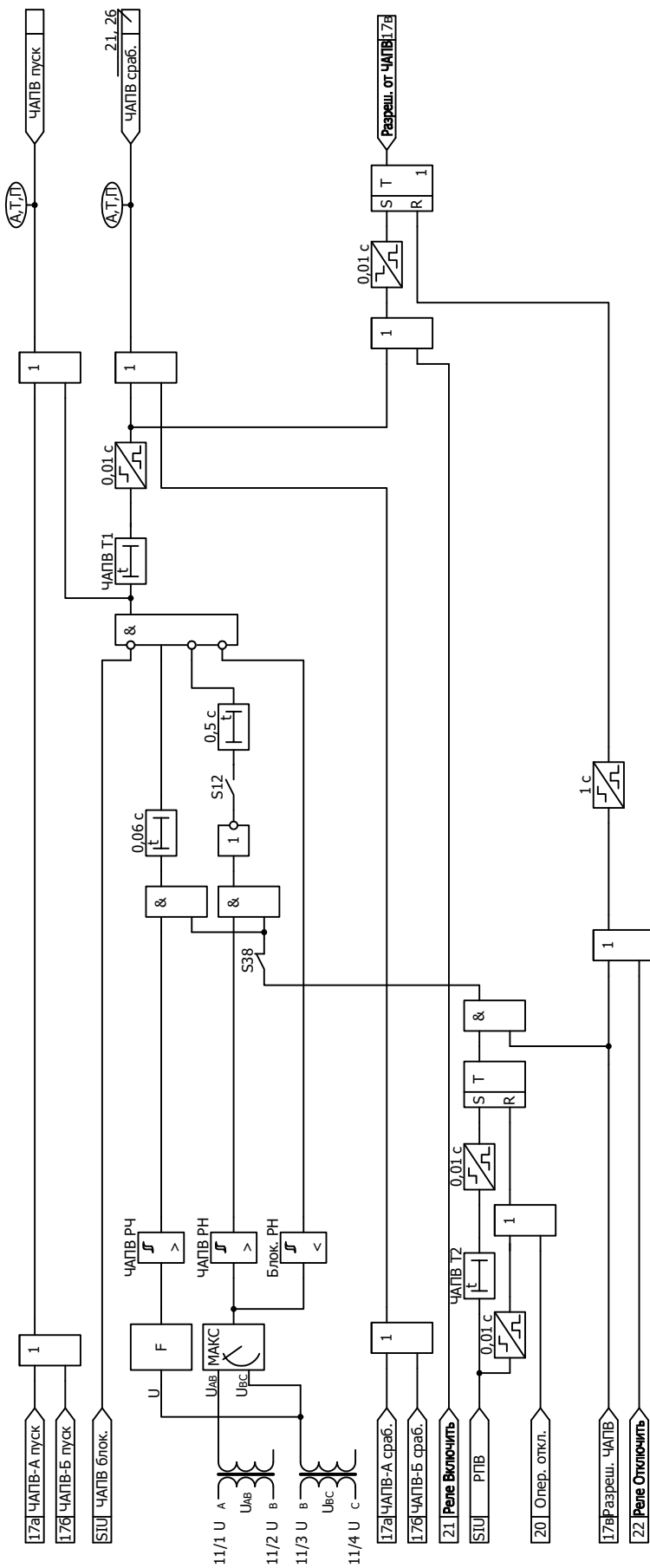


Рисунок Б.18 - Функциональная схема алгоритма ЧАПВ

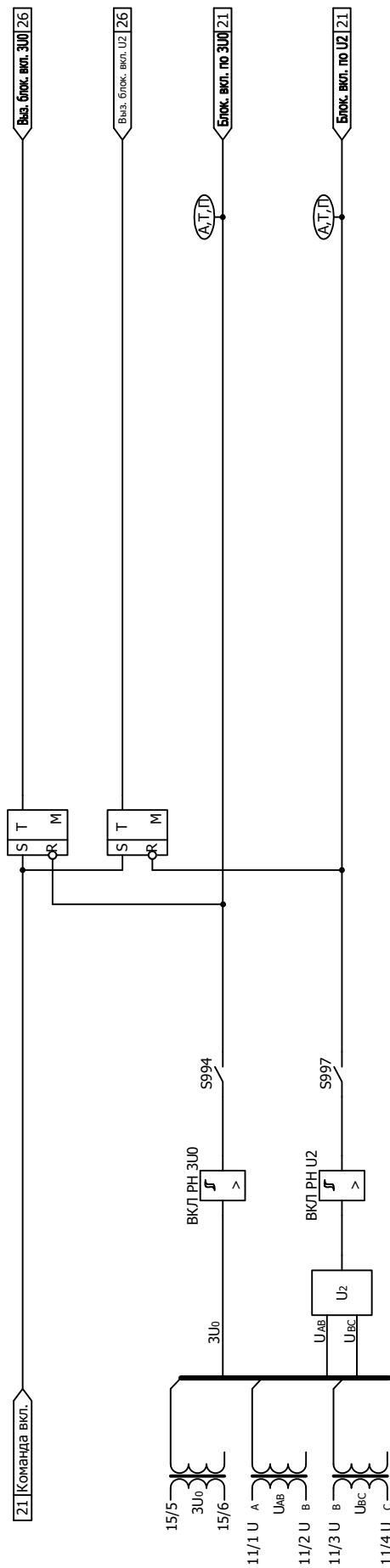


Рисунок Б.19 - Функциональная схема алгоритма блокировки включения по напряжениям

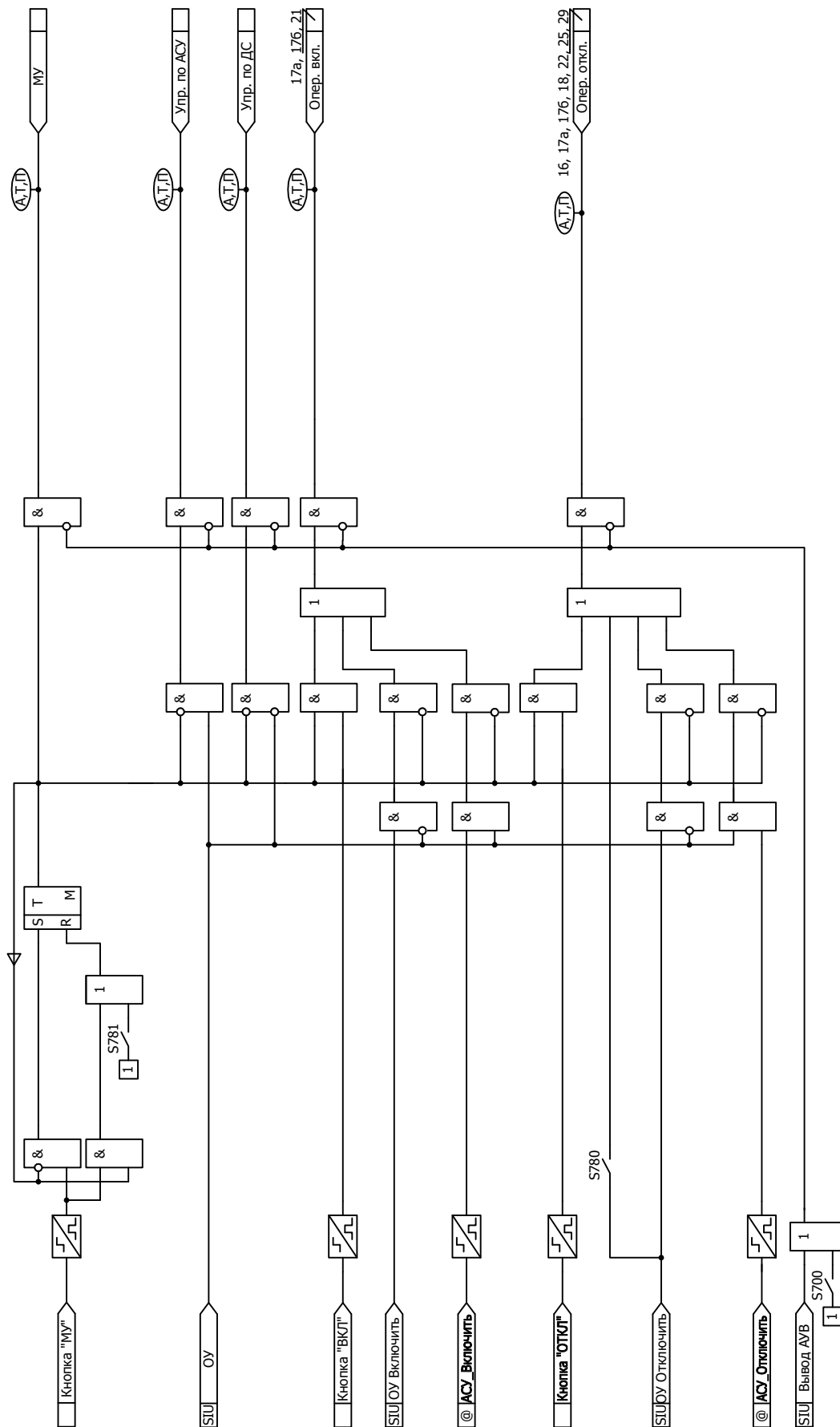


Рисунок Б.20 - Функциональная схема алгоритма формирования команд оперативного управления выключателем

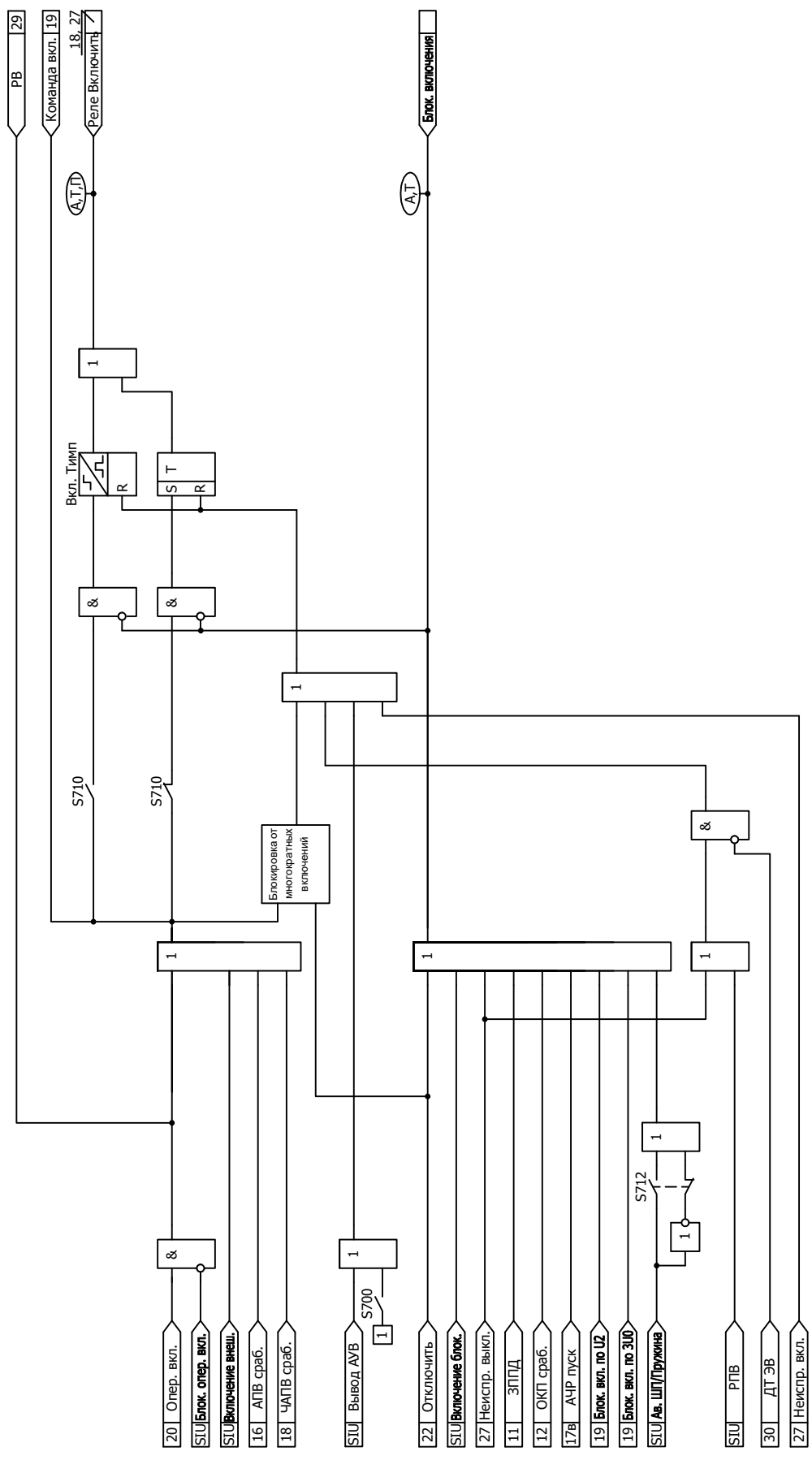


Рисунок Б.21 - Функциональная схема алгоритма управления выключателем - включение

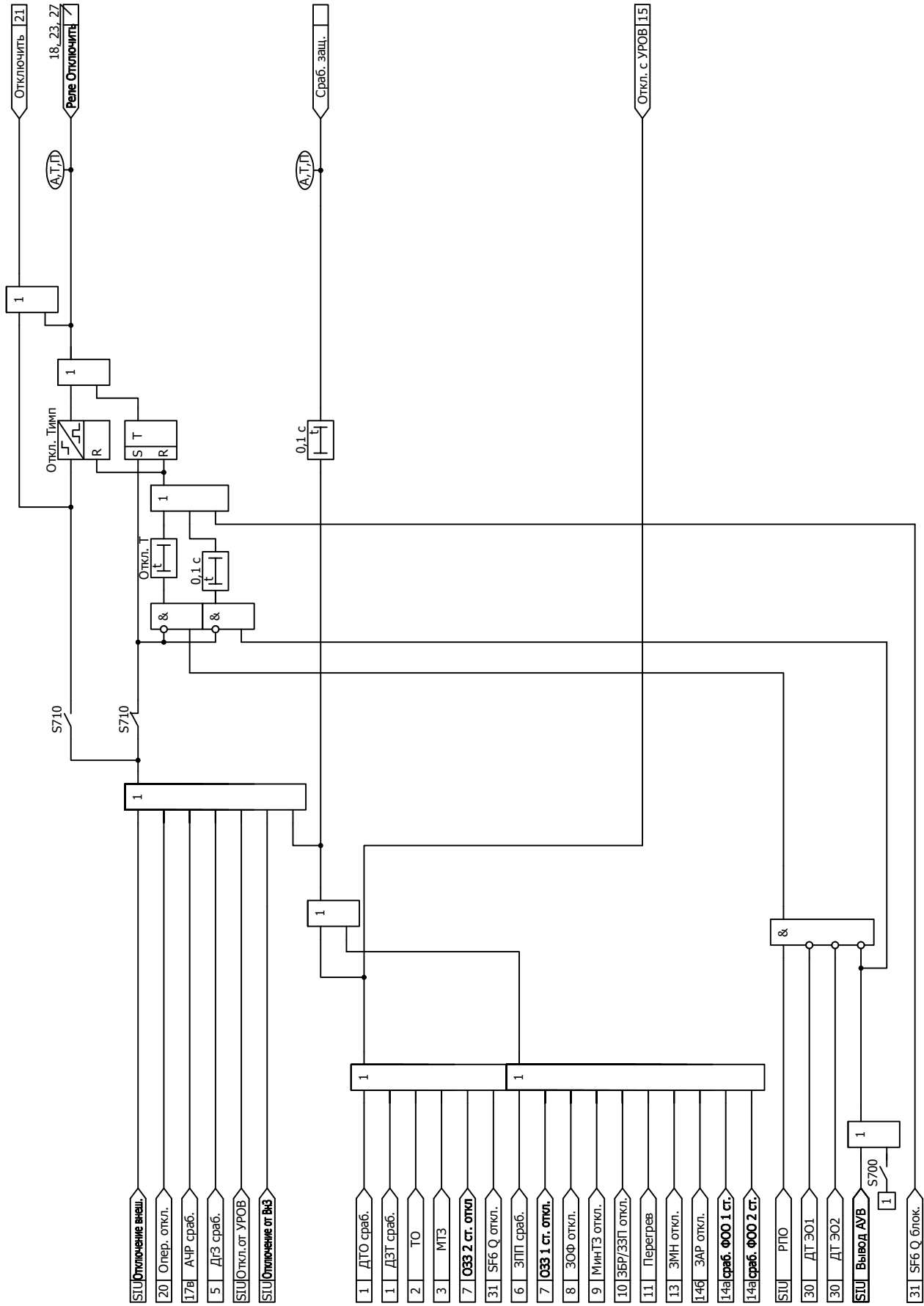


Рисунок Б.22 - Функциональная схема алгоритма управления выключателем - отключение



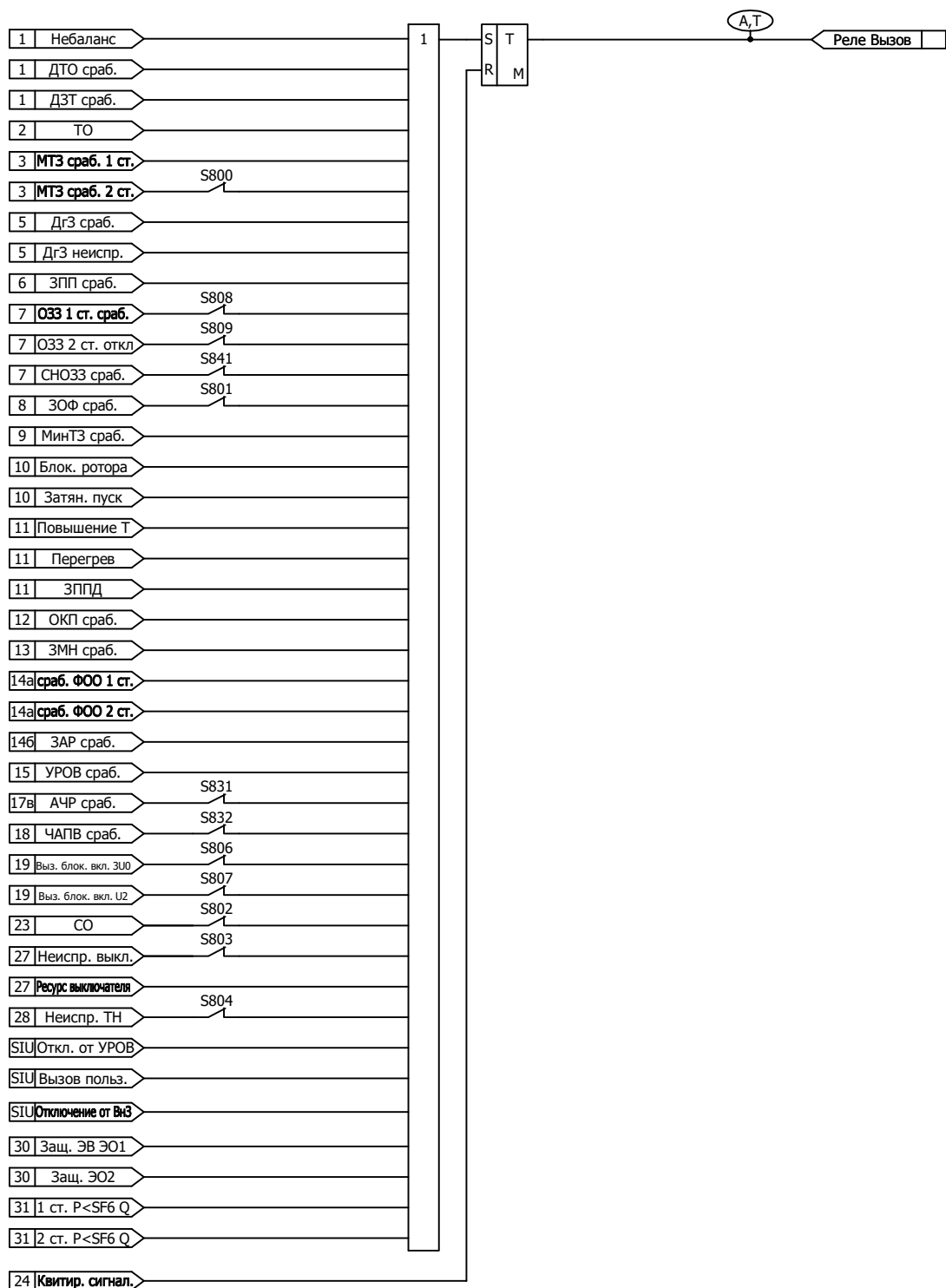


Рисунок Б.26 - Функциональная схема алгоритма вызывной сигнализации





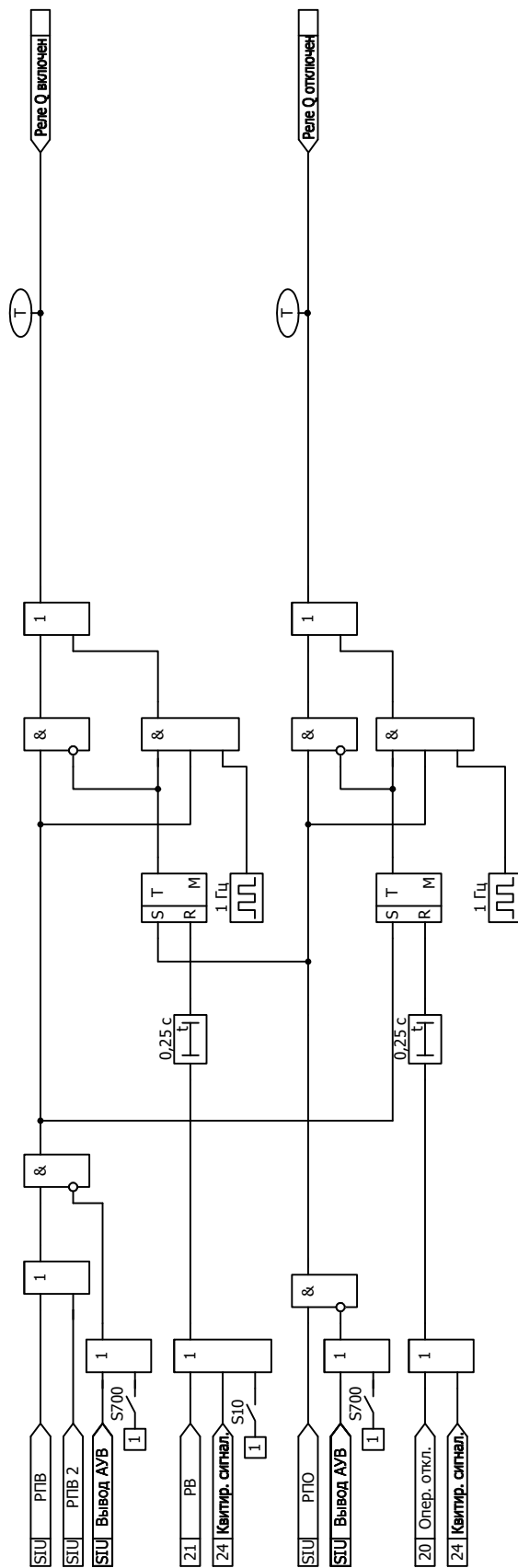


Рисунок Б.29 - Функциональная схема алгоритма сигнализации положения выключателя



## Приложение В

(обязательное)

### Адресация параметров в АСУ

В.1 Протоколы информационного обмена согласно ГОСТ Р МЭК 60870-5-101-2006 и ГОСТ Р МЭК 60870-5-105-2005

В.1.1 Перечень параметров, доступных для передачи в АСУ по протоколам информационного обмена согласно ГОСТ Р МЭК 60870-5-101-2006 и ГОСТ Р МЭК 60870-5-105-2005, а также порядок адресации этих параметров приведены в таблице В.1.

Настройка протоколов информационного обмена осуществляется в программном комплексе "Конфигуратор - МТ".

В.1.2 Описание возможностей блока при подключении к АСУ содержится в руководстве по эксплуатации ДИВГ.648228.080 РЭ.

Таблица В.1 - Адресация параметров в протоколах информационного обмена согласно ГОСТ Р МЭК 60870-5-101-2006 и ГОСТ Р МЭК 60870-5-105-2005

Наименование группы параметров в программном комплексе "Конфигуратор - МТ"	Диапазон доступных адресов <sup>1)</sup>	Параметры для передачи
Входные дискретные сигналы	1 - 127	Все дискретные входы из таблицы 4
Двухэлементная информация	129 - 255	Все дискретные входы из таблицы 4
Выходные дискретные сигналы	257 - 383	Все дискретные выходы из таблицы 5
Служебные дискретные сигналы	385 - 511	Все дискретные входы из таблицы 4
		Выходные сигналы функциональных схем БФПО, приведенные в таблице 9
		Выходные сигналы функциональных схем ПМК
Входные аналоговые сигналы <sup>2)</sup>	513 - 639	Все параметры из п. 5.1.1, параметры из таблицы 14
Расчётные аналоговые сигналы <sup>2)</sup>	641 - 767	Все параметры из п. 5.1.1, параметры из таблицы 14
Одиночные события релейной защиты	769 - 895	Все дискретные входы из таблицы 4
		Все дискретные выходы из таблицы 5
		Выходные сигналы функциональных схем БФПО, приведенные в таблице 9
		Выходные сигналы функциональных схем ПМК
Накопительная информация	897 - 1023	Все параметры из таблицы 13
Самодиагностика блока	1153 - 1279	Все параметры из таблицы 12
Телеуправление	1281 - 1407	Все входные сигналы АСУ из таблицы 7

Продолжение таблицы В.1

Наименование группы параметров в программном комплексе "Конфигуратор - МТ"	Диапазон доступных адресов <sup>1)</sup>	Параметры для передачи
Уставки аналоговые	1409 - 1535	Все уставки пусковых органов из таблицы 6
Уставки временные	1537 - 1663	Все уставки по времени из таблицы 6
Уставки ключи	1665 - 1791	Все программные ключи из таблицы 6
Уставки целочисленные	1793 - 1919	Целочисленные уставки из таблицы 6
Уставки коэффициенты трансформации <sup>3)</sup>	1921	Коэффициент трансформации трансформаторов напряжения (входы $U_{AB}$ , $U_{BC}$ )
	1922	Коэффициент трансформации трансформаторов тока (входы $I_{BA}$ , $I_{BB}$ , $I_{BC}$ )
	1923	Коэффициент трансформации трансформаторов тока (входы $I_{NA}$ , $I_{NB}$ , $I_{NC}$ )
	1924	Коэффициент трансформации трансформатора тока (вход $3I_0$ )
	1925	Коэффициент трансформации трансформатора напряжения (вход $3U_0$ )
Работа устройств защиты	2179	Выходные сигналы функциональных схем БФПО, приведенные в таблице 9
<p><sup>1)</sup> Адресация внутри группы должна начинаться с минимально возможного адреса и не должна содержать пустых мест. Порядок следования параметров в группе произвольный.</p> <p><sup>2)</sup> Могут передаваться как первичные, так и вторичные значения величин.</p> <p><sup>3)</sup> Коэффициенты трансформации имеют фиксированную заводскую адресацию и обязательны для передачи в АСУ.</p> <p>Примечание - Дополнительно для передачи могут быть использованы все параметры из пп. 3.2.4 - 3.2.7.</p>		

## В.2 Протоколы информационного обмена MODBUS-RTU и MODBUS-TCP

В.2.1 Перечень параметров, доступных для передачи в АСУ по протоколам информационного обмена MODBUS-RTU и MODBUS-TCP, а также порядок адресации этих параметров приведены в таблице В.2.

Настройка протоколов информационного обмена осуществляется в программном комплексе "Конфигуратор - МТ".

Таблица В.2 - Адресация параметров в протоколах информационного обмена MODBUS-RTU и MODBUS-TCP

Наименование группы параметров в программном комплексе "Конфигуратор - МТ"	Диапазон доступных адресов <sup>1)</sup>	Параметры для передачи
Дискретные входы (Discrete Inputs)	1 - 535	Все дискретные входы из таблицы 4
		Выходные сигналы функциональных схем БФПО, приведенные в таблице 9
		Выходные сигналы функциональных схем ПМК
		Все дискретные выходы из таблицы 5
Битовые сигналы (Coils)	1 - 535	Все входные сигналы АСУ из таблицы 7
		Все программные ключи из таблицы 6
Входные регистры (Input Registers)	1 - 535	Все параметры из п. 5.1.1 <sup>2)</sup> , параметры из таблицы 14
		Все параметры из таблицы 13
Регистры хранения (Holding Registers) <sup>3)</sup>	1 - 519	Все уставки из таблицы 6
	65520	Коэффициент трансформации трансформаторов напряжения (входы $U_{AB}$ , $U_{BC}$ )
	65521	Коэффициент трансформации трансформаторов тока (входы $I_{VA}$ , $I_{VB}$ , $I_{VC}$ )
	65522	Коэффициент трансформации трансформаторов тока (входы $I_{IA}$ , $I_{IB}$ , $I_{IC}$ )
	65523	Коэффициент трансформации трансформатора тока (вход $3I_0$ )
	65524	Коэффициент трансформации трансформатора напряжения (вход $3U_0$ )
<sup>1)</sup> Порядок следования параметров в группе произвольный. <sup>2)</sup> Могут передаваться как первичные, так и вторичные значения величин. <sup>3)</sup> Коэффициенты трансформации имеют фиксированную заводскую адресацию и обязательны для передачи в АСУ. Примечание - Дополнительно для передачи могут быть использованы все параметры из пп. 3.2.4 - 3.2.7.		

### В.3 Протокол информационного обмена согласно ГОСТ Р МЭК 60870-5-103-2005

В.3.1 Перечень параметров, доступных для передачи в АСУ по протоколу информационного обмена согласно ГОСТ Р МЭК 60870-5-103-2005, а также порядок адресации параметров приведены в таблице В.3.

Настройка протокола информационного обмена осуществляется в программном комплексе "Конфигуратор - МТ".

Для передачи сигналов согласно протоколу необходимо задать соответствие между описаниями сигналов ГОСТ Р МЭК 60870-5-103-2005 и выходными сигналами БФПО, ПМК. В графе "Выходные сигналы БФПО, ПМК" таблицы В.3 приведены рекомендуемые выходные сигналы БФПО.

Таблица В.3 - Адресация параметров в протоколе информационного обмена согласно ГОСТ Р МЭК 60870-5-103-2005

GIN	Описание сигнала согласно ГОСТ Р МЭК 60870-5-103-2005	ASDU	GI	FUN	INF	Выходные сигналы БФПО, ПМК
0x0100	Параметры сети					
0x0101	Ток фазы В	3.1	-	128	144	"I <sub>НВ</sub> , А", "I <sub>ВВ</sub> , А" <sup>1)</sup>
0x0102	Ток фазы В	3.2	-	128	145	"I <sub>НВ</sub> , А", "I <sub>ВВ</sub> , А" <sup>1)</sup>
0x0103	Напряжение А-В	3.2	-	128	145	"U <sub>АВ</sub> , В"
0x0105	Ток фазы В	3.3	-	128	146	"I <sub>НВ</sub> , А", "I <sub>ВВ</sub> , А" <sup>1)</sup>
0x0105	Напряжение А-В	3.3	-	128	146	"U <sub>АВ</sub> , В"
0x0106	Активная мощность Р	3.3	-	128	146	"Р, кВт"
0x0107	Реактивная мощность Q	3.3	-	128	146	"Q, квар"
0x0108	Ток нейтрали I <sub>n</sub>	3.4	-	128	147	"3I <sub>0</sub> , А"
0x0109	Напряжение нейтрали V <sub>en</sub>	3.4	-	128	147	"3U <sub>0</sub> , В"
0x010A	Ток фазы А	9	-	128	148	"I <sub>НА</sub> , А", "I <sub>ВА</sub> , А" <sup>1)</sup>
0x010B	Ток фазы В	9	-	128	148	"I <sub>НВ</sub> , А", "I <sub>ВВ</sub> , А" <sup>1)</sup>
0x010C	Ток фазы С	9	-	128	148	"I <sub>НС</sub> , А", "I <sub>ВС</sub> , А" <sup>1)</sup>
0x010D	Напряжение А-Е	9	-	128	148	-
0x010E	Напряжение В-Е	9	-	128	148	-
0x010F	Напряжение С-Е	9	-	128	148	-
0x0110	Активная мощность Р	9	-	128	148	"Р, кВт"
0x0111	Реактивная мощность Q	9	-	128	148	"Q, квар"
0x0112	Частота f	9	-	128	148	"F, Гц"
0x0200	Состояние					
Сигнализация состояний в направлении контроля						
0x0201	АПВ активно	1	+	160	16	"АПВ введено"
0x0202	Светодиоды выключены	1	-	160	19	"Квитир. сигнал."
0x0203	Местная установка параметров	1	+	160	22	"МУ"
0x0205	Характеристика 1	1	+	128	23	"Программа уставок 1"
0x0205	Характеристика 2	1	+	128	24	"Программа уставок 2"
0x0206	Характеристика 3	1	+	128	25	-
0x0207	Характеристика 4	1	+	128	26	-
0x0208	Вспомогательный вход 1	1	+	160	27	-
0x0209	Вспомогательный вход 2	1	+	160	28	-
0x020A	Вспомогательный вход 3	1	+	160	29	-
0x020B	Вспомогательный вход 4	1	+	160	30	-
Контрольная информация в направлении контроля						
0x020C	Контроль измерений тока	1	+	160	32	-
0x020D	Контроль измерений напряжения	1	+	160	33	"Неиспр. ТН"
0x020E	Контроль последовательности фаз	1	+	160	35	-
0x020F	Контроль цепи отключения	1	+	160	36	"Неиспр. выкл."

Продолжение таблицы В.3

GIN	Описание сигнала согласно ГОСТ Р МЭК 60870-5-103-2005	ASDU	GI	FUN	INF	Выходные сигналы БФПО, ПМК
0x0210	Работа резервной токовой защиты	1	+	128	37	"МТЗ пуск 1 ст."
0x0211	Повреждение предохранителя трансформатора напряжения	1	+	160	38	-
0x0212	Функционирование телезащиты нарушено	1	+	160	39	-
0x0213	Групповое предупреждение	1	+	160	46	"Реле Вызов"
0x0214	Групповой аварийный сигнал	1	+	160	47	"Реле Авар. откл."
Сигнализация о замыкании на землю в направлении контроля						
0x0215	Замыкание на землю фазы А	1	+	160	48	-
0x0216	Замыкание на землю фазы В	1	+	160	49	-
0x0217	Замыкание на землю фазы С	1	+	160	50	-
0x0218	Замыкание на землю на линии (впереди)	1	+	160	51	-
0x0219	Замыкание на землю на шинах (позади)	1	+	160	52	-
Сигнализация о повреждениях в направлении контроля						
0x021A	Запуск защиты, фаза А	2	+	160	64	-
0x021B	Запуск защиты, фаза В	2	+	160	65	-
0x021C	Запуск защиты, фаза С	2	+	160	66	-
0x021D	Запуск защиты, нулевая последовательность	2	+	160	67	"ОЗЗ 1 ст. пуск", "ОЗЗ 2 ст. откл." <sup>1)</sup>
0x021E	Общее отключение	2	-	128	68	"Сраб. защ."
0x021F	Отключение фазы А	2	-	160	69	-
0x0220	Отключение фазы В	2	-	160	70	-
0x0221	Отключение фазы С	2	-	160	71	-
0x0222	Отключение резервной защитой I>>	2	-	128	72	"ТО"
0x0223	Повреждение на линии	2	-	160	74	-
0x0224	Повреждение на шинах	2	-	128	75	-
0x0225	Передача сигнала телезащиты	2	-	160	76	-
0x0226	Прием сигнала телезащиты	2	-	160	77	-
0x0227	Зона 1	2	-	128	78	-
0x0228	Зона 2	2	-	128	79	-
0x0229	Зона 3	2	-	128	80	-
0x022A	Зона 4	2	-	128	81	-
0x022B	Зона 5	2	-	128	82	-
0x022C	Зона 6	2	-	128	83	-

Продолжение таблицы В.3

GIN	Описание сигнала согласно ГОСТ Р МЭК 60870-5-103-2005	ASDU	GI	FUN	INF	Выходные сигналы БФПО, ПМК
0x022D	Общий запуск	2	+	160	84	"Пуск защит и автом."
0x022E	Отказ выключателя	2	-	160	85	"УРОВ сраб."
0x022F	Отключение I>	2	-	160	90	"МТЗ сраб. 1 ст."
0x0230	Отключение I>>	2	-	160	91	"ТО"
0x0231	Отключение In>	2	-	160	92	"ОЗЗ 1 ст. сраб."
0x0232	Отключение In>>	2	-	160	93	"ОЗЗ 2 ст. откл."
Сигнализация о работе АПВ в направлении контроля						
0x0233	Выключатель включен при помощи АПВ	1	-	160	128	"АПВ сраб."
0x0234	Выключатель включен при помощи АПВ с задержкой	1	-	160	129	-
0x0235	АПВ заблокировано	1	+	160	130	"АПВ блок."
0x0300	Дискретные входы и выходы					
Дискретные входы						
0x0301-0x0380	Частный диапазон	1	✘ <sup>2)</sup>	✘	✘	Все дискретные входы из таблицы 4
Дискретные выходы						
0x0381-0x03FF	Частный диапазон	1	✘	✘	✘	Все дискретные выходы из таблицы 5
0x0500	Выходные сигналы БФПО, ПМК					
0x0501-0x05C0	Частный диапазон	1	✘	✘	✘	Выходные сигналы функциональных схем БФПО, приведенные в таблице 9. Выходные сигналы функциональных схем ПМК
0x05C1-0x05FF	Частный диапазон	2	✘	✘	✘	Выходные сигналы функциональных схем БФПО, приведенные в таблице 9. Выходные сигналы функциональных схем ПМК
0x0500	Телеуправление					
0x0501	АПВ	20	-	160	16	-
0x0502	Выключение светодиодов	20	-	160	19	"АСУ Квитирование"
0x0503	Активизировать характеристику 1	20	-	128	23	"АСУ_Программа 1"
0x0505	Активизировать характеристику 2	20	-	128	24	"АСУ_Программа 2"
0x0505	Активизировать характеристику 3	20	-	128	25	-
0x0506	Активизировать характеристику 4	20	-	128	26	-
0x0507-0x052D	Частный диапазон	20	-	✘	✘	Все входные сигналы АСУ из таблицы 7

Продолжение таблицы В.3

GIN	Описание сигнала согласно ГОСТ Р МЭК 60870-5-103-2005	ASDU	GI	FUN	INF	Выходные сигналы БФПО, ПМК
0x0600	Самодиагностика блока					
0x0601-0x0620	Частный диапазон	1	✘	✘	✘	"Отказ БМРЗ"
0x0A00	Программные ключи					
0x0A01-0x0AFF	Частный диапазон	-	-	-	-	Все программные ключи из таблицы 6 и п. 3.2.7
0x0B00	Программные ключи (продолжение)					
0x0B01-0x0BFF	Частный диапазон	-	-	-	-	Все программные ключи из таблицы 6 и п. 3.2.7
0x0C00	Уставки защит и автоматики					
0x0C01-0x0CFF	Частный диапазон	-	-	-	-	Все уставки из таблицы 6 и таблицы 10, за исключением целочисленных
0x0D00	Уставки по времени					
0x0D01-0x0DFF	Частный диапазон	-	-	-	-	Все уставки по времени из таблицы 6 и п. 3.2.5
0x0E00	Целочисленные уставки защит и автоматики					
0x0E01-0x0EFF	Частный диапазон	-	-	-	-	Целочисленные уставки из таблицы 6 и п. 3.2.6
0x0F00	Коэффициент трансформации <sup>3)</sup>					
0x0F01	Частный диапазон	-	-	-	-	Ктр U
0x0F02	Частный диапазон	-	-	-	-	Не используется
0x0F03	Частный диапазон	-	-	-	-	Не используется
0x0F05	Частный диапазон	-	-	-	-	Не используется
0x0F05	Частный диапазон	-	-	-	-	Не используется
0x0F06	Частный диапазон	-	-	-	-	Не используется
0x0F07	Частный диапазон	-	-	-	-	Ктр I ввода
0x0F08	Частный диапазон	-	-	-	-	Не используется
0x0F09	Частный диапазон	-	-	-	-	Не используется
0x0F0A	Частный диапазон	-	-	-	-	Ктр I нейтрали
0x0F0B	Частный диапазон	-	-	-	-	Не используется
0x0F0C	Частный диапазон	-	-	-	-	Не используется
0x0F0D	Частный диапазон	-	-	-	-	Не используется
0x0F0E	Частный диапазон	-	-	-	-	Ктр 3I0
0x0F0F	Частный диапазон	-	-	-	-	Не используется
0x0F10	Частный диапазон	-	-	-	-	Ктр 3U0
<sup>1)</sup> Задается в соответствии с настройками защит. <sup>2)</sup> ✘ - параметр настраивается в программном комплексе "Конфигуратор - МТ". <sup>3)</sup> Коэффициенты трансформации имеют фиксированную заводскую адресацию и обязательны для передачи в АСУ.						

В.4 Протокол информационного обмена согласно ГОСТ Р МЭК 61850

В.4.1 Перечень и адресация основных параметров, доступных для передачи по протоколу информационного обмена согласно ГОСТ Р МЭК 61850 ч. 6, 7-1, 7-2, 7-3, 7-4 (редакция 2), МЭК 61850-8-1-2011 сообщениями MMS и сообщениями GOOSE, приведены в таблице В.4. Полный состав и структура передаваемой информации приведены в файле ICD, входящем в состав БФПО.

Уставки защит и автоматики, уставки по времени и программные ключи представлены:

- в логических узлах "TCTR", "TVTR" - коэффициенты трансформации трансформаторов тока и трансформаторов напряжения соответственно;
- в логических узлах с префиксом "Set\_" - уставки функций защит и автоматики;
- в логическом узле "User\_GAPC1" - уставки элементов, приведенные в пп. 3.2.4 - 3.2.7.

Измеряемые величины передаются во вторичных значениях. Значения активной, реактивной и полной мощностей передаются в первичных значениях в единицах, указанных в настоящем РЭ1.

Значения уставок по времени передаются в миллисекундах (кроме длительных уставок по времени TL01, TL02, TL03).

Значения остальных уставок передаются в единицах, указанных в настоящем РЭ1.

Для назначаемых сигналов и команд АСУ логического узла "User\_GAPC1" в программном комплексе "Конфигуратор - МТ" может быть задано соответствие сигналам БФПО и ПМК.

Для передачи и приема сигналов сообщениями GOOSE в блоке предусмотрены назначаемые виртуальные входы и назначаемые виртуальные выходы. Назначение входных и выходных сигналов БФПО и ПМК на виртуальные входы и выходы осуществляется в программном комплексе "Конфигуратор - МТ".

Таблица В.4 - Адресация основных параметров в протоколе информационного обмена согласно ГОСТ Р МЭК 61850

Адрес FCDA	Тип	Параметр
<b>Функции защит, автоматики и сигнализации</b>		
LD0/LLN0/Health/stVal	ENUMERATED	Неиспр./отказ БМРЗ
LD0/LLN0/LocKey/stVal	BOOLEAN	МУ
LD0/LPHD1/PhyHealth/stVal	ENUMERATED	Неиспр./отказ БМРЗ
LD0/CALH1/GrWrm/stVal	BOOLEAN	Вызов
LD0/CALH1/GrAlm/stVal	BOOLEAN	Авар. откл.
LD0/CALH1/AlmReset	SP Control	Команда квитирования
LD0/RDRE1/RcdStr/stVal	BOOLEAN	Работа осциллографа
LD0/RDRE1/RcdMade/stVal	BOOLEAN	Наличие новых осциллограмм
LD0/RDRE1/RcdTrg	SP Control	Команда пуска осциллографа
LD0/AB_TVTR1/EEHealth/stVal	ENUMERATED	Неисправность ТН 1
LD0/BC_TVTR1/EEHealth/stVal	ENUMERATED	Неисправность ТН 1
LD0/PTRC1/Tr/general	BOOLEAN	Срабатывание защит
LD0/PDIF1/Op/general	BOOLEAN	Срабатывание ДТО
LD0/PDIF2/Op/general	BOOLEAN	Срабатывание ДЗТ
LD0/SARC1/Health/stVal	ENUMERATED	Неисправность дуговой защиты
LD0/SARC1/FADet/stVal	BOOLEAN	Срабатывание дуговой защиты
LD0/SARC1/FACntRs/stVal	INT32	Количество срабатываний дуговой защиты
<b>Функции автоматики управления выключателем</b>		
LD0/Q1_CSWI1/Mod/stVal	ENUMERATED	Разрешение управления выключателем
LD0/Q1_CSWI1/Pos/stVal	CODEDENUM	Положение выключателя
LD0/Q1_CSWI1/Pos	DP Control	Команда управления положением выключателя
LD0/Q1_CSWI1/OpOpn/general	BOOLEAN	Сигнал отключения выключателя
LD0/Q1_CSWI1/OpCls/general	BOOLEAN	Сигнал включения выключателя
LD0/Q1_XCBR1/EEHealth/stVal	ENUMERATED	Неисправность выключателя
LD0/Q1_XCBR1/Pos/stVal	CODEDENUM	Положение выключателя
LD0/Q1_XCBR1/OpCnt/stVal	INT32	Количество отключений

Продолжение таблицы В.4

Адрес FCDA	Тип	Параметр
LD0/Q1_XCBR1/BlkOpn/stVal	BOOLEAN	Блокирование отключения выключателя
LD0/Q1_XCBR1/BlkCls/stVal	BOOLEAN	Блокирование включения выключателя
LD0/Q1_SCBR1/MechHealth/stVal	ENUMERATED	Неисправность выключателя
LD0/Q1_SCBR1/AccAbr/mag/f	FLOAT32	Износ выключателя, %
LD0/Q1_SCBR1/RctTmOpn/mag/f	FLOAT32	Длительность отключения, мс
LD0/Q1_CILO1/EnaOpn/stVal	BOOLEAN	Разрешение отключения выключателя
LD0/Q1_CILO1/EnaCls/stVal	BOOLEAN	Разрешение включения выключателя
LD0/Q1_SIMG1/InsAlm/stVal	BOOLEAN	Сигнализация снижения давления элегаза выключателя
LD0/Q1_SIMG1/InsBlk/stVal	BOOLEAN	Блокирование операций выключателя по снижению давления элегаза
LD0/Q1_SIMG1/InsTr/stVal	BOOLEAN	Сигнал отключения выключателя по снижению давления элегаза
LD0/Q1_RBRF1/OpEx/general	BOOLEAN	Срабатывание УРОВ
LD0/Q1_RBRF1/OpCntRs/stVal	INT32	Количество срабатываний УРОВ
LD0/Q1_RREC1/OpCls/general	BOOLEAN	Срабатывание АПВ
LD0/Q1_RREC1/AutoRecSt/stVal	ENUMERATED	Состояние функции АПВ
LD0/Q1_RREC1/OpCnt/stVal	INT32	Количество срабатываний АПВ
LD0/Q1_RREC1/OpSuccCnt/stVal	INT32	Количество успешных срабатываний АПВ
LD0/Q1_RREC1/OpFailCnt/stVal	INT32	Количество неуспешных срабатываний АПВ
<b>Измеряемые параметры сети</b>		
LD0/MT_MMXU1/Hz/mag/f	FLOAT32	Частота, Гц
LD0/MT_MMXU1/A/phsA/cVal/mag/f	FLOAT32	I <sub>a</sub> , А
LD0/MT_MMXU1/A/phsA/cVal/ang/f	FLOAT32	Угол I <sub>a</sub> , градус
LD0/MT_MMXU1/A/phsB/cVal/mag/f	FLOAT32	I <sub>b</sub> , А
LD0/MT_MMXU1/A/phsB/cVal/ang/f	FLOAT32	Угол I <sub>b</sub> , градус
LD0/MT_MMXU1/A/phsC/cVal/mag/f	FLOAT32	I <sub>c</sub> , А
LD0/MT_MMXU1/A/phsC/cVal/ang/f	FLOAT32	Угол I <sub>c</sub> , градус
LD0/MT_MMXU1/A2/phsA/cVal/mag/f	FLOAT32	I <sub>на</sub> , А
LD0/MT_MMXU1/A2/phsA/cVal/ang/f	FLOAT32	Угол I <sub>на</sub> , градус
LD0/MT_MMXU1/A2/phsB/cVal/mag/f	FLOAT32	I <sub>нб</sub> , А
LD0/MT_MMXU1/A2/phsB/cVal/ang/f	FLOAT32	Угол I <sub>нб</sub> , градус
LD0/MT_MMXU1/A2/phsC/cVal/mag/f	FLOAT32	I <sub>нс</sub> , А
LD0/MT_MMXU1/A2/phsC/cVal/ang/f	FLOAT32	Угол I <sub>нс</sub> , градус
LD0/MT_MMXU1/A3/res/cVal/mag/f	FLOAT32	3I <sub>0</sub> , А
LD0/MT_MMXU1/A3/res/cVal/ang/f	FLOAT32	Угол 3I <sub>0</sub> , градус

Продолжение таблицы В.4

Адрес FCDA	Тип	Параметр
LD0/MT_MMXU1/PPV/phsAB/cVal/mag/f	FLOAT32	Uab, В
LD0/MT_MMXU1/PPV/phsAB/cVal/ang/f	FLOAT32	Угол Uab, градус
LD0/MT_MMXU1/PPV/phsBC/cVal/mag/f	FLOAT32	Ubc, В
LD0/MT_MMXU1/PPV/phsBC/cVal/ang/f	FLOAT32	Угол Ubc, градус
LD0/MT_MMXU1/PPV/phsCA/cVal/mag/f	FLOAT32	Uca, В
LD0/MT_MMXU1/PPV/phsCA/cVal/ang/f	FLOAT32	Угол Uca, градус
LD0/MT_MMXU1/PNV/res/cVal/mag/f	FLOAT32	3U0, В
LD0/MT_MMXU1/PNV/res/cVal/ang/f	FLOAT32	Угол 3U0, градус
LD0/Z_MMXU1/Z/phsA/cVal/mag/f	FLOAT32	Z1, Ом
LD0/Z_MMXU1/Z/phsA/cVal/ang/f	FLOAT32	Угол Z1, градус
LD0/Pwr_MMXU1/TotW/mag/f	FLOAT32	P, кВт
LD0/Pwr_MMXU1/TotVAr/mag/f	FLOAT32	Q, квар
LD0/Pwr_MMXU1/TotVA/mag/f	FLOAT32	S, кВт·А
LD0/Pwr_MMXU1/TotPF/mag/f	FLOAT32	cos(Φ)
LD0/Seq_MSQI1/SeqA/c1/cVal/mag/f	FLOAT32	I1, А
LD0/Seq_MSQI1/SeqA/c1/cVal/ang/f	FLOAT32	Угол I1, градус
LD0/Seq_MSQI1/SeqA/c2/cVal/mag/f	FLOAT32	I2, А
LD0/Seq_MSQI1/SeqA/c2/cVal/ang/f	FLOAT32	Угол I2, градус
LD0/Seq_MSQI1/SeqA/c3/cVal/mag/f	FLOAT32	3I0 расч., А
LD0/Seq_MSQI1/SeqA/c3/cVal/ang/f	FLOAT32	Угол 3I0 расч., градус
LD0/Seq_MSQI1/SeqV/c1/cVal/mag/f	FLOAT32	U1, В
LD0/Seq_MSQI1/SeqV/c1/cVal/ang/f	FLOAT32	Угол U1, градус
LD0/Seq_MSQI1/SeqV/c2/cVal/mag/f	FLOAT32	U2, В
LD0/Seq_MSQI1/SeqV/c2/cVal/ang/f	FLOAT32	Угол U2, градус
LD0/Seq_MSQI1/SeqV/c3/cVal/mag/f	FLOAT32	3U0, В
LD0/Seq_MSQI1/SeqV/c3/cVal/ang/f	FLOAT32	Угол 3U0, градус

