

НТЦ «Механотроника»

Принципиальные электрические схемы дуговой защиты РУ 6–20 кВ,
выполненные с применением комплекса «ДУГА-МТ»

Техническая информация
ТИ-042-2018
Версия 1.1

2018

НТЦ «Механотроника»

Принципиальные электрические схемы дуговой защиты РУ 6–20 кВ,
выполненные с применением комплекса «ДУГА–МТ»

Техническая информация
ТИ-042-2018
Версия 1.1

Начальник УКИ

Акифьев А. И.

Инв. № посл.

Подп. и дата

Инв. № дубл.

Взам. инв. №

Подп. и дата

2018


Обозначение	Наименование	Лист	Примечание
	<u>КРУ 6–20 кВ, схема с двумя секциями шин, два ввода на секцию</u>		
ТИ-042-2018.20	КРУ 6–20 кВ, схема с двумя секциями шин, два ввода на секцию. Схема однолинейная	34	
ТИ-042-2018.21	Расстановка оптических датчиков защиты от дуговых замыканий в ячейках. Схема структурная	35	
ТИ-042-2018.22	Ячейка вводного выключателя 1(2) с.ш. (основного). Схема электрическая принципиальная	36	
ТИ-042-2018.23	Ячейка вводного выключателя 1(2) с.ш. (резервного). Схема электрическая принципиальная	37	
ТИ-042-2018.24	Ячейка секционного выключателя. Схема электрическая принципиальная	38	
ТИ-042-2018.25	Ячейка секционного разъединителя. Схема электрическая принципиальная	39	
ТИ-042-2018.26	Ячейка отходящей линии 1(2) с.ш. Схема электрическая принципиальная	40	
ТИ-042-2018.27	Ячейка трансформатора напряжения 1(2) с.ш. Схема электрическая принципиальная	41	
ТИ-042-2018.28	Схема центральных аппаратов ЗДЗ 1(2) с.ш. Схема электрическая принципиальная	42–44	
	<u>РП 6–20 кВ с ячейками КСО, схема с двумя секциями шин, один ввод на секцию, упрощенная схема ЗДЗ на переменном оперативном токе без центрального блока.</u>		
ТИ-042-2018.29	РП 6–20 кВ с ячейками КСО, схема с двумя секциями шин, один ввод на секцию. Схема однолинейная	45	
ТИ-042-2018.30	Расстановка оптических датчиков и план шинок дуговой защиты в КСО 6–20 кВ. Схема структурная	46	
ТИ-042-2018.31	Ячейка вводного выключателя 1(2) с.ш. Схема электрическая принципиальная	47	
ТИ-042-2018.32	Ячейка секционного выключателя. Схема электрическая принципиальная	48	
ТИ-042-2018.33	Ячейка секционного разъединителя. Схема электрическая принципиальная	49	
ТИ-042-2018.34	Ячейка отходящей линии 1(2) с.ш. Схема электрическая принципиальная	50	
ТИ-042-2018.35	Ячейка трансформатора напряжения 1(2) с.ш. Схема электрическая принципиальная	51	

Подп. и дата	
Взам. инв. №	
Инв. № дубл.	
Подп. и дата	
Инв. № подл.	

Лист	Изм.	№ док.	Подп.	Дата	ТИ-042-2018.ДО	Лист
						2

Содержание

Общие положения.....	2
1. Состав и назначение устройства «ДУГА-МТ».....	2
2. Применение устройства «ДУГА-МТ».....	2
3. Описание работы ЗДЗ секции 6-20 кВ с устройством «ДУГА-МТ».....	3
Список литературы.....	5

Инв. № подл.	Подп. и дата	Инв. № дубл.	Взам. инв. №	Подп. и дата	<i>ТИ-042-2018.ПЗ</i>								
					Лист	Изм.	№ докум.	Подп.	Дата				
Инв. № подл.	Подп. и дата	Инв. № дубл.	Взам. инв. №	Подп. и дата	Разраб.	Фефелов				Пояснительная записка	Лит	Лист	Листов
					Проб.	Акифьев						1	2
					Т. контр.								
					Н. контр.								
					Утв.								
										НТЦ "Мехатроника" Санкт-Петербург			

Общие положения

Настоящий альбом содержит принципиальные решения по организации дуговой защиты устройств распределительных негерметизированных в металлической оболочке на напряжение до 20 кВ на базе защиты от дуговых замыканий типа «ДУГА-МТ».

Дуговая защита шин выполнена на базе регистраторов ДУГА-О или Дуга-О-Р (на схемах и в перечне элементов дано примечание с отличиями для схемных решений с регистратором Дуга-О-Р).

1. Состав и назначение устройства «ДУГА-МТ»

Устройство состоит из следующих объединенных между собой аппаратных компонентов:

- Волоконно-оптических датчиков дугового замыкания (ВОД-Л);
- регистраторов дугового замыкания (ДУГА-О);
- регистраторов дугового замыкания (ДУГА-О-Р);
- центрального блока (ДУГА-БЦ).

Подробная информация об этих компонентах представлена в технической документации: “Руководство по эксплуатации ДИВГ.421452.007 РЗ”, “Руководство по эксплуатации Часть 2 ДИВГ.421452.007-10 РЗ1”, “Руководство по эксплуатации ДИВГ.421242.101 РЗ”, “Руководство по эксплуатации ДИВГ.421242.105 РЗ”, техническая документация ДИВГ. 203723.002 ЭТ.

Устройство предназначено для:

- ликвидации дугового замыкания и минимизации или исключения разрушений в ячейках и секциях распределительных устройств (РУ);
- сокращения времени обнаружения места возникновения дугового замыкания;

Функционально-эксплуатационные особенности Устройства:

- распределенно-централизованный принцип построения с формированием селективных воздействий на выключатели РУ;
- селективное действие на выключатели “генерирующих” отходящих присоединений;
- программное назначение входов и выходов Блока с учетом специфики главной схемы РУ;
- возможность изменения конфигурации персоналом при реконструкции или изменении состава РУ;
- определение места повреждения с локализацией до изолированного отсека защищаемой ячейки;
- непрерывная самодиагностика в течение всего времени работы;
- минимизация длины Датчиков за счет установки Регистраторов непосредственно в ячейках РУ;
- возможность включения в АСУ и любые информационно-управляющие системы в качестве подсистемы нижнего уровня.

2. Применение устройства «ДУГА-МТ»

В работе рассмотрено четыре основных варианта применения дуговой защиты «ДУГА-МТ»:

- Комплектное распределительное устройство 6–20 кВ, схема с двумя секциями шин и одним вводом на секцию.
- Комплектное распределительное устройство 6–20 кВ, схема с двумя секциями шин и двумя вводами на секцию.
- Комплектное распределительное устройство 6–20 кВ, схема с тремя секциями шин и одним вводом на секцию.
- Упрощенная схема дуговой защиты на переменном оперативном токе без центрального блока для распределительного пункта 6–20 кВ с ячейками КСО, схема с двумя секциями шин и одним вводом на секцию.

Инв. № подл.	Подп. и дата
	Взам. инв. №
Инв. № дубл.	Подп. и дата
	Инв. № инв.
Инв. № подл.	Подп. и дата
	Инв. № инв.

ТИ-042-2018.ПЗ

Лист

2

3. Описание работы ЭДЗ секции 6–20 кВ с устройством «ДУГА-МТ»

Схемы ЭДЗ секции 6–20 кВ с ячейками КРУ предусматривают:

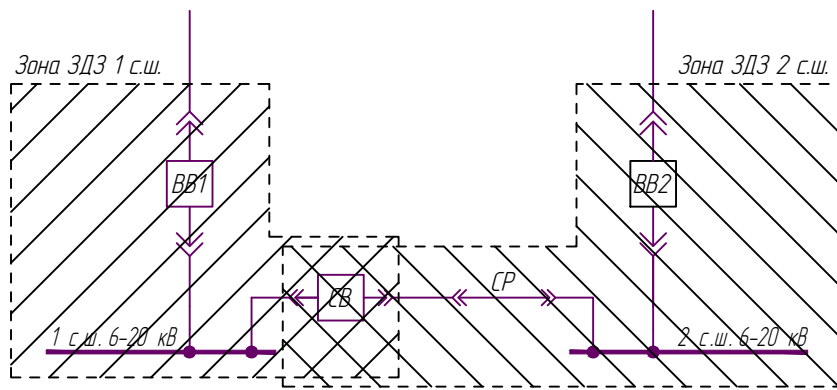
- Отключение отходящей линии 6–20 кВ при ДЗ в отсеке ввода/вывода с контролем тока КЗ в цепи питающих элементов секции 6–20 кВ. По усмотрению заказчика при ДЗ в отсеке ввода-вывода ячейки отходящей линии 6–20 кВ возможен режим погашения секции без предварительного отключения линии 6–20 кВ.
- Отключение выключателя ввода 6–20 кВ с контролем тока КЗ в цепи ввода 6–20 кВ, а также запретом АПВ ввода 6–20 кВ и АВР СВ или ВВ 6–20 кВ:
 - при ДЗ в ячейках отходящих линий 6–20 кВ (отсек высоковольтного оборудования или отсек сборных шин);
 - при ДЗ в ячейках отходящих линий 6–20 кВ (отсек ввода-вывода) — по усмотрению заказчика. Выбор режима ликвидации ДЗ в отсеке ввода-вывода ячейки линии задается программным ключом S1 в устройстве «Дуга-БЦ-150»;
 - при ДЗ в ячейке ввода 6–20 кВ (отсек сборных шин или отсек ввода-вывода);
 - при ДЗ в ячейке ТН (ТСН) на вводе 6–20 кВ (отсек высоковольтного оборудования или ввода-вывода);
 - при ДЗ в ячейке СВ 6–20.
При ДЗ в отсеке сборных шин ячейки СВ — отключение только ввода(вводов) 6–20 кВ той секции, на которой установлена ячейка СВ;
При ДЗ в отсеке ввода-вывода — отключение ввода(вводов) 6–20 кВ смежной секции;
При ДЗ в отсеке высоковольтного оборудования отключаются выключатели вводов 6–20 кВ обеих секций;
 - при ДЗ в ячейке ТН шин 6–20 кВ;
 - при ДЗ в ячейке СР — только для ввода(вводов) 6–20 кВ секции, на которой установлена ячейка СР 6–20 кВ;
 - при ДЗ в шинном мосту секционной связи между ячейками СР 6–20 кВ и СВ 6–20 кВ (при его наличии) — только для ввода 6–20 кВ секции, на которой установлена ячейка СР 6–20 кВ.
- Отключение СВ 6–20 кВ с контролем по току КЗ в цепи СВ 6–20 кВ:
 - при ДЗ в ячейках отходящих линий 6–20 кВ (отсек высоковольтного оборудования или отсек сборных шин);
 - при ДЗ в ячейках отходящих линий 6–20 кВ (отсек ввода-вывода) — по усмотрению заказчика. Выбор режима ликвидации ДЗ в отсеке ввода-вывода ячейки линии задается программным ключом S1 в устройстве «Дуга-БЦ-150»;
 - при ДЗ в ячейке ввода 6–20 кВ (отсек высоковольтного оборудования или отсек сборных шин);
 - при ДЗ в ячейке ТН шин 6–20;
 - при ДЗ в ячейке СР 6–20 кВ;
 - при ДЗ в ячейке СВ 6–20 кВ (отсек сборных шин или отсек ввода-вывода);
 - при ДЗ в шинном мосту секционной связи между ячейками СР 6–20 кВ и СВ 6–20 кВ (при его наличии).
- Отключение отходящих линий 6–20 кВ с двухсторонним питанием (генерирующих присоединений) с контролем тока КЗ в цепи питающих элементов секции 6–20 кВ без последующего АПВ линии:
 - при ДЗ в ячейках отходящих линий 6–20 кВ (отсеки высоковольтного оборудования и сборных шин);
 - при ДЗ в ячейках отходящих линий 6–20 кВ (отсек ввода-вывода) — по усмотрению заказчика. Выбор режима ликвидации ДЗ в отсеке ввода-вывода ячейки линии задается программным ключом S1 в устройстве «Дуга-БЦ-150»;

Инв. № подл.	Подп. и дата	Инв. № дубл.	Взам. инв. №	Подп. и дата	Инв. № подл.	Лист
	Лист					
ТИ-042-2018.ПЗ						Лист

Список литературы

1. Правила устройства электроустановок. 7-е издание.
2. Устройство «ДУГА-МТ». Руководство по эксплуатации ДИВГ.421453.002 РЭ. ООО «НТЦ «Механотроника».
3. Блок «ДУГА-БЦ». Руководство по эксплуатации ДИВГ.421452.007 РЭ. ООО «НТЦ «Механотроника».
4. Блок «ДУГА-БЦ» ДУГА-БЦ-150-01. Руководство по эксплуатации часть 2 ДИВГ.421452.007-10 РЭ1. ООО «НТЦ «Механотроника».
5. Регистратор дуговых замыканий «ДУГА» «ДУГА-0». Руководство по эксплуатации ДИВГ.421242.101 РЭ.
6. Регистратор дуговых замыканий «ДУГА» «ДУГА-0-Р». Руководство по эксплуатации ДИВГ.421242.105 РЭ.

Инв. № подл	Подп. и дата	Инв. № дубл.	Взам. инв. №	Подп. и дата					
					ТИ-042-2018.ПЗ				
Лист	Изм.	№ док.	Подп.	Дата					
					Лист				
					5				



Согласовано

Инв. N дубл.

Подп. и дата

Инв. N подл.

ТИ-042-2018.01

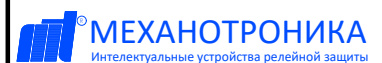
Принципиальные электрические схемы дуговой защиты РУ 6-20 кВ, выполненные с применением комплекса «ДУГА-МТ»

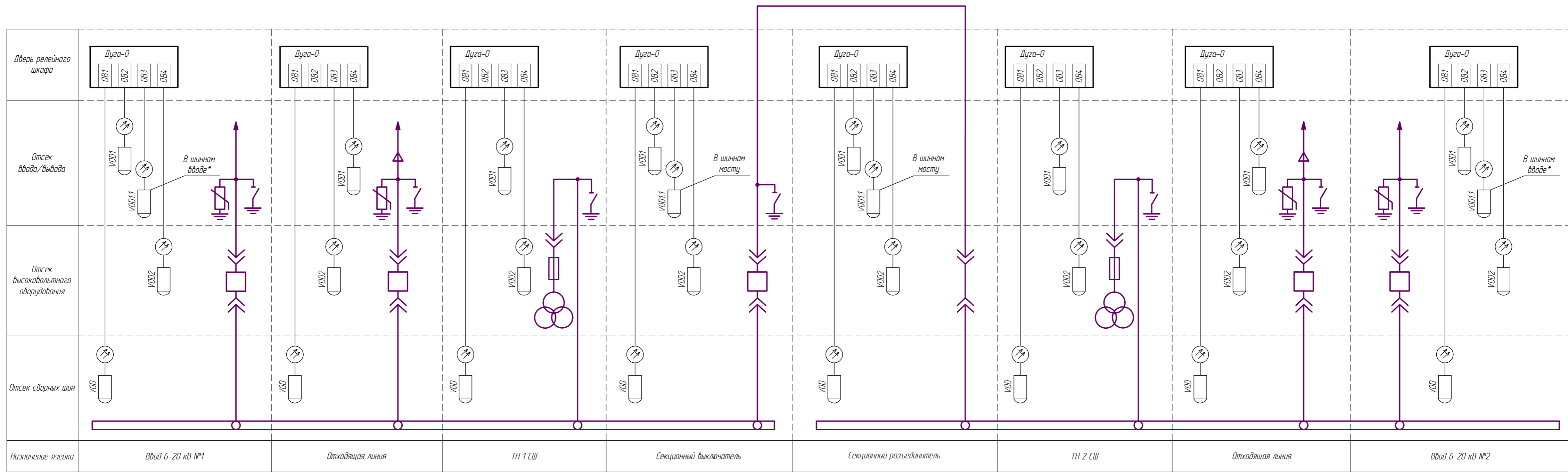
Изм.	Кол. уч.	Лист	№ док.	Подп.	Дата
Разраб.		Фефелов			
Пров.		Акифьев			
Н. контр.					
Утв.					

КРУ 6-20 кВ, схема с двумя секциями шин, один ввод на секцию

Стадия	Лист	Листов
	1	-

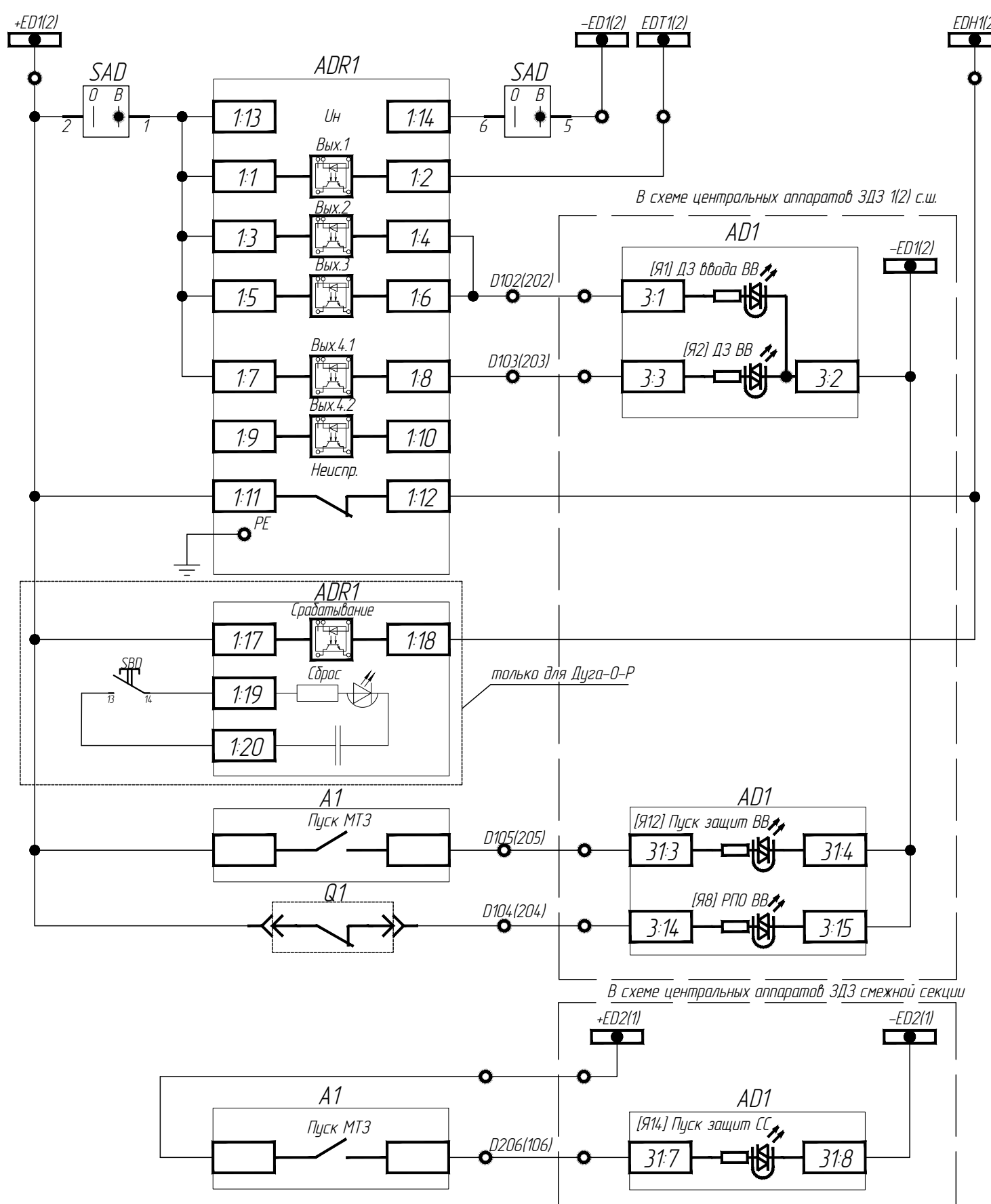
Схема однолинейная



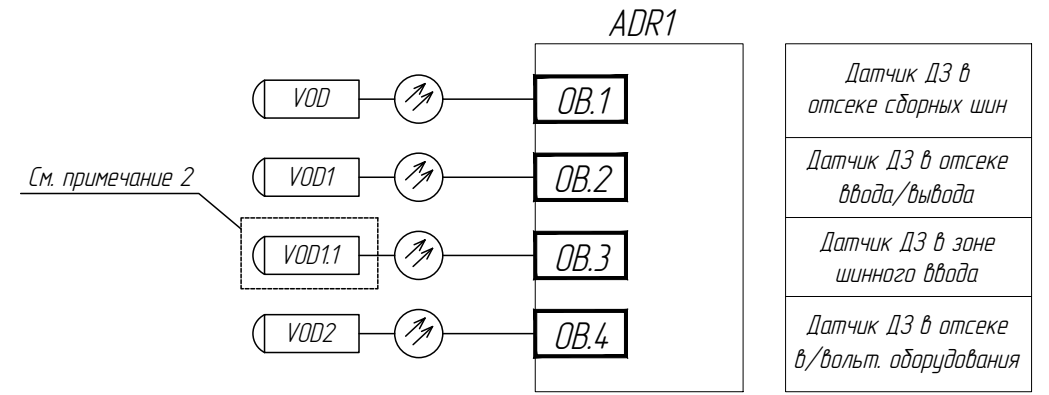


Инф. № подл.	Лист и дата	Взам. инв. №
--------------	-------------	--------------

ТИ-042-2018.02					
Принципиальные электрические схемы дуговой защиты РУ 6-20 кВ, выполненные с применением комплекса «ДУГА-МТ»					
Изм.	Кол. уч.	Лист	№ док.	Подп.	Дата
Разраб.		Фефелов			
Пров.		Акифьев			
Н. контр.					
Утв.					
РУ 6-20 кВ, схема с двумя секциями шин, один ввод на секцию				Стая	Лист
Расстановка оптических датчиков защиты от дуговых замыканий в ячейках. Схема структурная				1	-
МЕХАНОТРОНИКА Интеллектуальные устройства релейной защиты				Формат А4х3	



- Шинки ЗДЗ 1(2) с.ш. 6-20 кВ
- Переключатель ввода в работу устр-ва ADR1
- Срабатывание ДЗ в отсеке СДШ
- Срабатывание ДЗ в отсеке ввода/вывода
- Срабатывание ДЗ в зоне шинного ввода
- Срабатывание ДЗ в отсеке в/вольт. оборудования
- Неисправность устройства ADR1
- Заземление устройства ADR1
- Срабатывание регистратора ЗДЗ ADR1 (только для Дуга-0-Р)
- Квитирование регистратора ЗДЗ ADR1 (только для Дуга-0-Р)
- Пуск ЗДЗ 1(2) с.ш. по току ввода 6-20 кВ
- Положение выключателя ввода "Отключен"
- Пуск ЗДЗ 2(1) с.ш. по току ввода 1(2) с.ш. 6-20 кВ



- Датчик ДЗ в отсеке сборных шин
- Датчик ДЗ в отсеке ввода/вывода
- Датчик ДЗ в зоне шинного ввода
- Датчик ДЗ в отсеке в/вольт. оборудования

Поз. обозн.	Наименование	Кол.	Примечание
A1	Устройство релейной защиты присоединения	1	
VOD - VOD2	Датчик волоконно-оптический ВОД-Л ДИВГ.203723.002	4	Длина датчика уточняется при конкретном проектировании
ADR1	Регистратор дугowych замыканий типа "ДУГА-0" ДИВГ.4.2124.2.101 или "ДУГА-0-Р" ДИВГ.4.2124.2.105	1	
SAD	Переключатель пакетный OptiSwitch 4G10-56-U-014	1	
SBD	Выключатель кнопочный, 1НО, серый	1	только для "Дуга-0-Р"

- Примечания:**
- Рекомендуемое размещение датчиков дугowych замыканий по отсекам:
 VOD - отсек сборных шин;
 VOD1 - отсек ввода/вывода;
 VOD11 - зона шинного ввода;
 VOD2 - отсек высоковольтного оборудования (выключателя).
 Места размещения датчиков в отсеках определяются КРЧ-строительным заводом с учетом конструктивных особенностей ячейки.
 - При выполнении ввода от трансформатора кабелем, датчик VOD11 не устанавливается.
 - Схема выполнена для ввода 1 секции шин и аналогична для ввода 2 секции с учетом информации приведенной в скобках.

ТИ-042-2018.03

Принципиальные электрические схемы дуговой защиты РУ 6-20 кВ, выполненные с применением комплекса «ДУГА-МТ»

Изм.	Кол. уч.	Лист	№ док.	Подп.	Дата
Разраб.		Фефелов			
Пров.		Акифьев			
Н. контр.					
Утв.					

КРЧ 6-20 кВ, схема с двумя секциями шин, один ввод на секцию

Стадия	Лист	Листов
	1	-

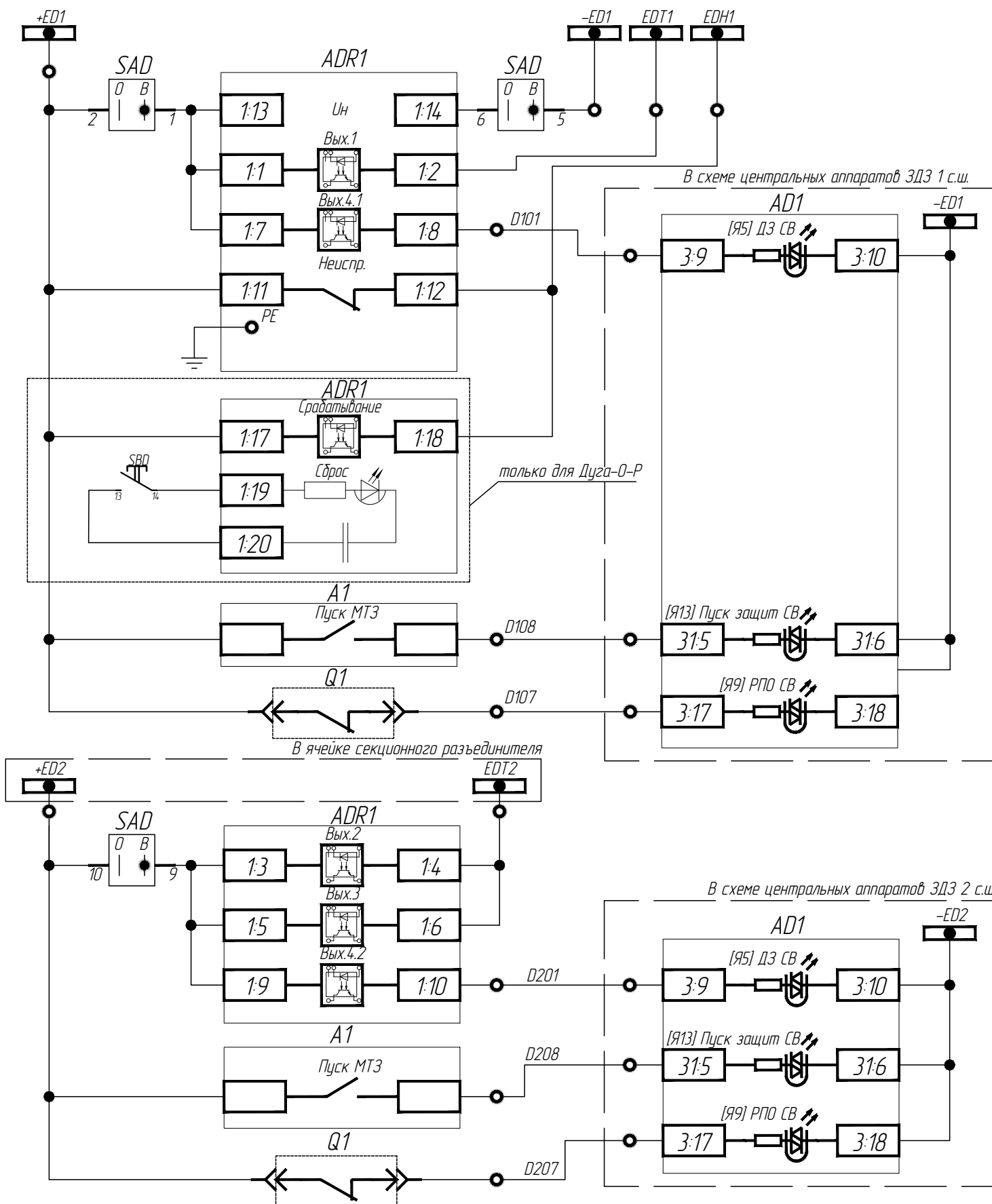
Ячейка вводного выключателя 1(2) с.ш.
Схема электрическая принципиальная

МЕХАНОТРОНИКА
Интеллектуальные устройства релейной защиты

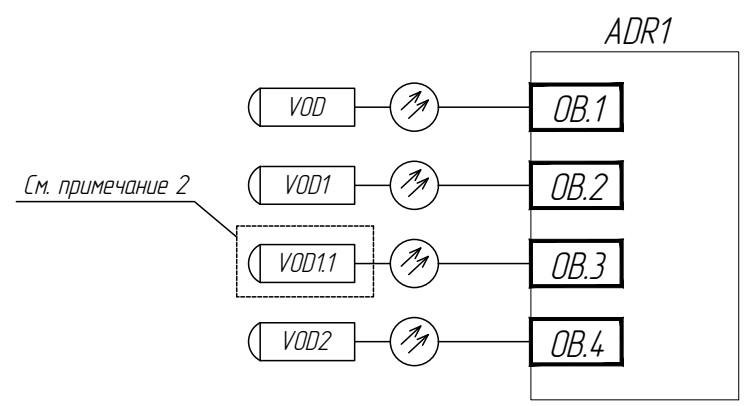
Формат: А3 Формат А3

Согласовано

Инв. N дубл. / Погр. и дата / Инв. N подл.



- Шинки ЗДЗ 1 с.ш. 6-20 кВ
- Переключатель ввода в работу устр-ва ADR1
- Срабатывание ДЗ в отсеке сборных шин
- Срабатывание ДЗ в отсеке в/вольт. оборудования
- Неисправность устройства ADR1
- Заземление устройства ADR1
- Срабатывание регистратора ЗДЗ ADR1 (только для Дуга-О-Р)
- Квитирование регистратора ЗДЗ ADR1 (только для Дуга-О-Р)
- Пуск ЗДЗ по току СВ 6-20 кВ
- Положение СВ 6-20 кВ "Отключен"
- Шинки ЗДЗ смежной секции шин 6-20 кВ
- Срабатывание ДЗ в отсеке ввода/вывода.
- Срабатывание ДЗ в шинном мосту
- Срабатывание ДЗ в отсеке в/вольт. оборудования
- Пуск ЗДЗ по току СВ 6-20 кВ
- Положение СВ 6-20 кВ "Отключен"



- Датчик ДЗ в отсеке сборных шин
- Датчик ДЗ в отсеке ввода/вывода
- Датчик ДЗ в шинном мосту
- Датчик ДЗ в отсеке в/вольт. оборудования

Поз. обозн.	Наименование	Кол.	Примечание
A1	Устройство релейной защиты присоединения	1	
VOD - VOD2	Датчик волоконно-оптический ВОД-Л ДИВГ.203723.002	4	Длина датчика уточняется при конкретном проектировании
ADR1	Регистратор дуговых замыканий типа "ДУГА-О" ДИВГ.4.2124.2.101 или "ДУГА-О-Р" ДИВГ.4.2124.2.105	1	
SAD	Переключатель пакетный OptiSwitch 4G10-69-U-014	1	
SBD	Выключатель кнопочный, 1НО, серый	1	только для "Дуга-О-Р"

Примечания:

- Рекомендуемое размещение датчиков дуговых замыканий по отсекам:
 VOD - отсек сборных шин;
 VOD1 - отсек ввода/вывода;
 VOD11 - шинный мост;
 VOD2 - отсек высоковольтного оборудования (выключателя).
 Места размещения датчиков в отсеках определяются КРУ-строительным заводом с учетом конструктивных особенностей ячейки.
- В случае отсутствия шинного моста, датчик VOD11 может не устанавливаться.

ТИ-042-2018.04

Принципиальные электрические схемы дуговой защиты РУ 6-20 кВ, выполненные с применением комплекса «ДУГА-МТ»

Изм.	Кол. уч.	Лист	№ док.	Подп.	Дата
Разраб.		Фефелов			
Пров.		Акифьев			
Н. контр.					
Утв.					

КРУ 6-20 кВ, схема с двумя секциями шин, один ввод на секцию	Стадия	Лист	Листов
		1	-

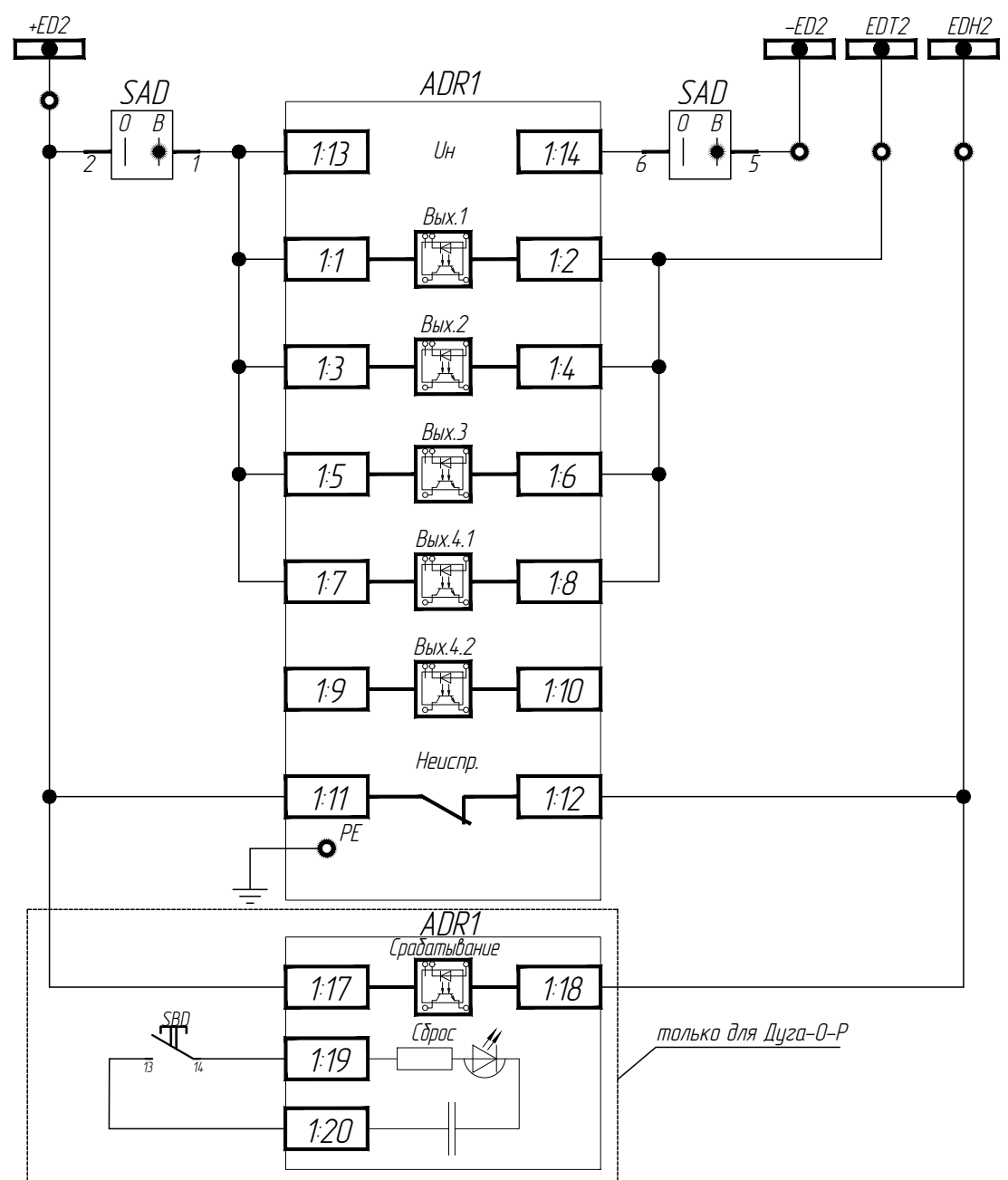
Ячейка секционного выключателя
Схема электрическая принципиальная

МЕХАНОТРОНИКА
Интеллектуальные устройства релейной защиты

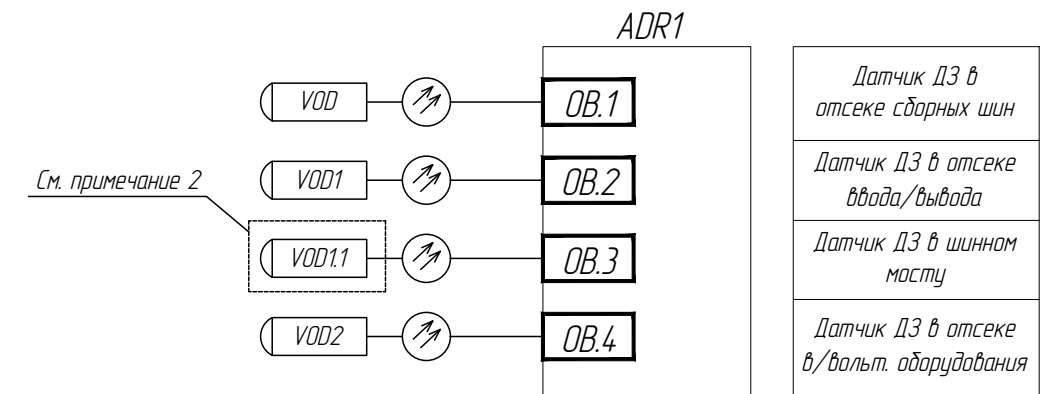
Формат: А3 Формат А3

Согласовано

Инв. N дубл. / Погр. и дата / Инв. N подл.



Шинки ЗДЗ 2 с.ш. 6-20 кВ
Переключатель ввода в работу устр-ва ADR1
Срабатывание ДЗ в отсеке сборных шин
Срабатывание ДЗ в отсеке ввода/вывода
Срабатывание ДЗ в шинном мосту
Срабатывание ДЗ в отсеке в/вольт. оборудования
Неисправность устройства ADR1
Заземление устройства ADR1
Срабатывание регистратора ЗДЗ ADR1 (только для Дуга-О-Р)
Квитиравание регистратора ЗДЗ ADR1 (только для Дуга-О-Р)



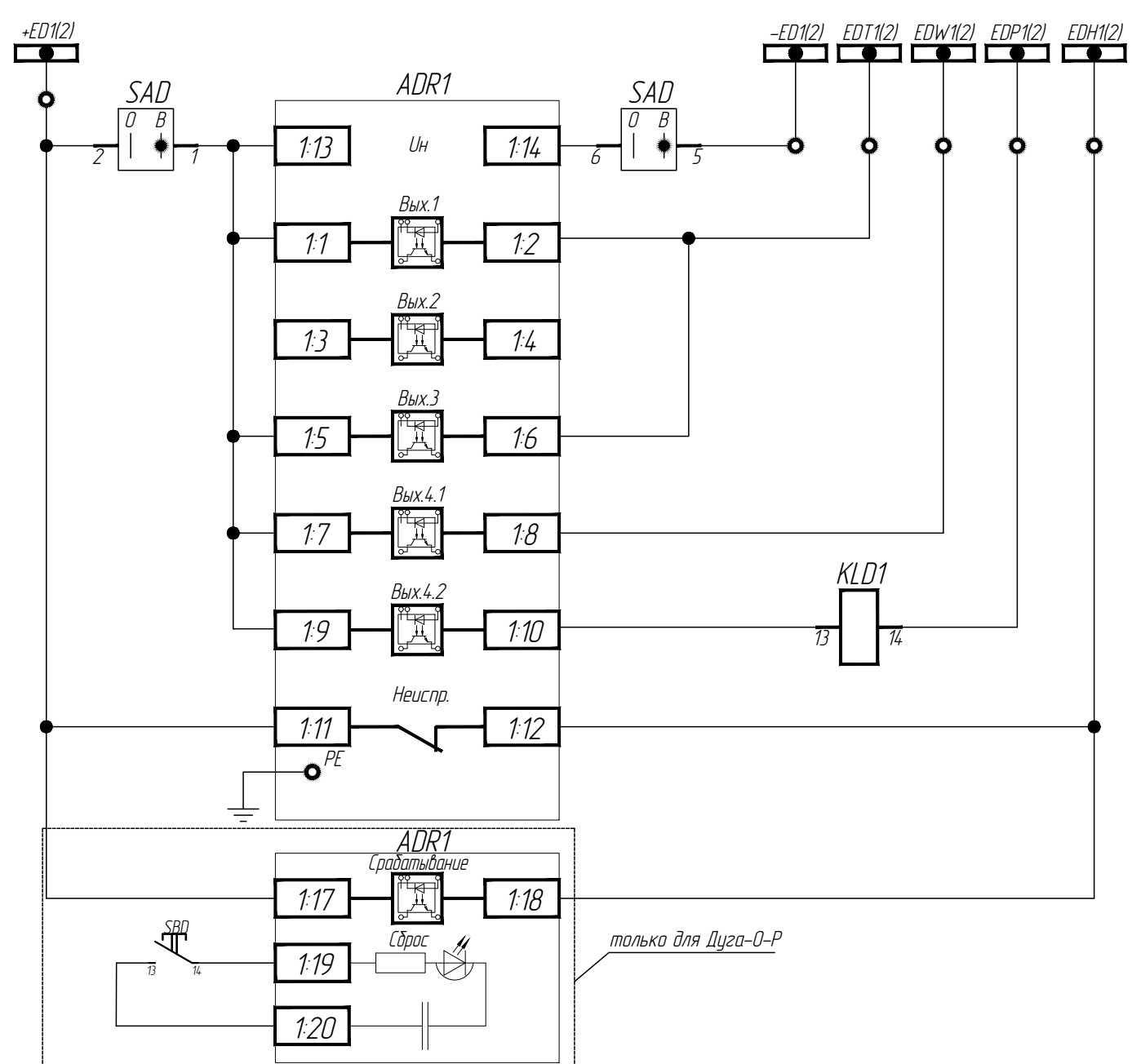
Датчик ДЗ в отсеке сборных шин
Датчик ДЗ в отсеке ввода/вывода
Датчик ДЗ в шинном мосту
Датчик ДЗ в отсеке в/вольт. оборудования

Поз. обозн.	Наименование	Кол.	Примечание
VOD - VOD2	Датчик волоконно-оптический ВОД-Л ДИВГ.203723.002	4	Длина датчика уточняется при конкретном проектировании
ADR1	Регистратор дуговых замыканий типа "ДУГА-О" ДИВГ.42124.2.101 или "ДУГА-О-Р" ДИВГ.42124.2.105	1	
SAD	Переключатель пакетный OptiSwitch 4G10-56-U-014	1	
SBD	Выключатель кнопочный, 1НО, серый	1	только для "Дуга-О-Р"

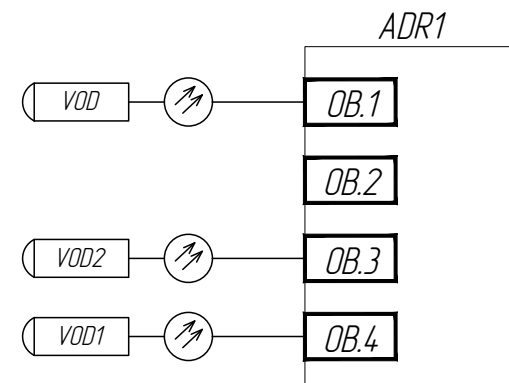
Примечания:

- Рекомендуемое размещение датчиков дуговых замыканий по отсекам:
 VOD - отсек сборных шин;
 VOD1 - отсек ввода/вывода;
 VOD11 - шинный мост;
 VOD2 - отсек высоковольтного оборудования.
 Места размещения датчиков в отсеках определяются КРУ-строительным заводом с учётом конструктивных особенностей ячейки.
- В случае отсутствия шинного моста, датчик VOD11 может не устанавливаться.

ТИ-042-2018.05					
Принципиальные электрические схемы дуговой защиты РУ 6-20 кВ, выполненные с применением комплекса «ДУГА-МТ»					
Изм.	Кол. уч.	Лист	№ док.	Подп.	Дата
Разраб.		Фефелов			
Пров.		Акифьев			
КРУ 6-20 кВ, схема с двумя секциями шин, один ввод на секцию			Стадия	Лист	Листов
				1	-
Ячейка секционного разъединителя. Схема электрическая принципиальная					
Н. контр.					
Утв.					

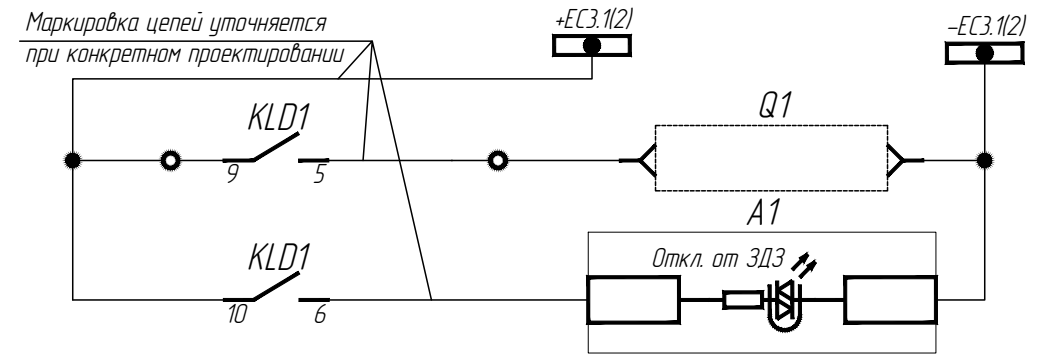


Шинки ЗДЗ 1(2) с.ш. 6-20 кВ
Переключатель ввода в работу устр-ва ADR1
Срабатывание ДЗ в отсеке СДШ
Не используется
Срабатывание ДЗ отсеке в/вольт. оборудования
Срабатывание ДЗ в отсеке ввода/вывода. Реле селективного отключения линии
Неисправность устройства ADR1
Заземление устройства ADR1
Срабатывание регистратора ЗДЗ ADR1 (только для Дуга-О-Р)
Квитирование регистратора ЗДЗ ADR1 (только для Дуга-О-Р)



Датчик ДЗ в отсеке сборных шин
Не используется
Датчик ДЗ в отсеке в/вольт. оборудования
Датчик ДЗ в отсеке ввода/вывода

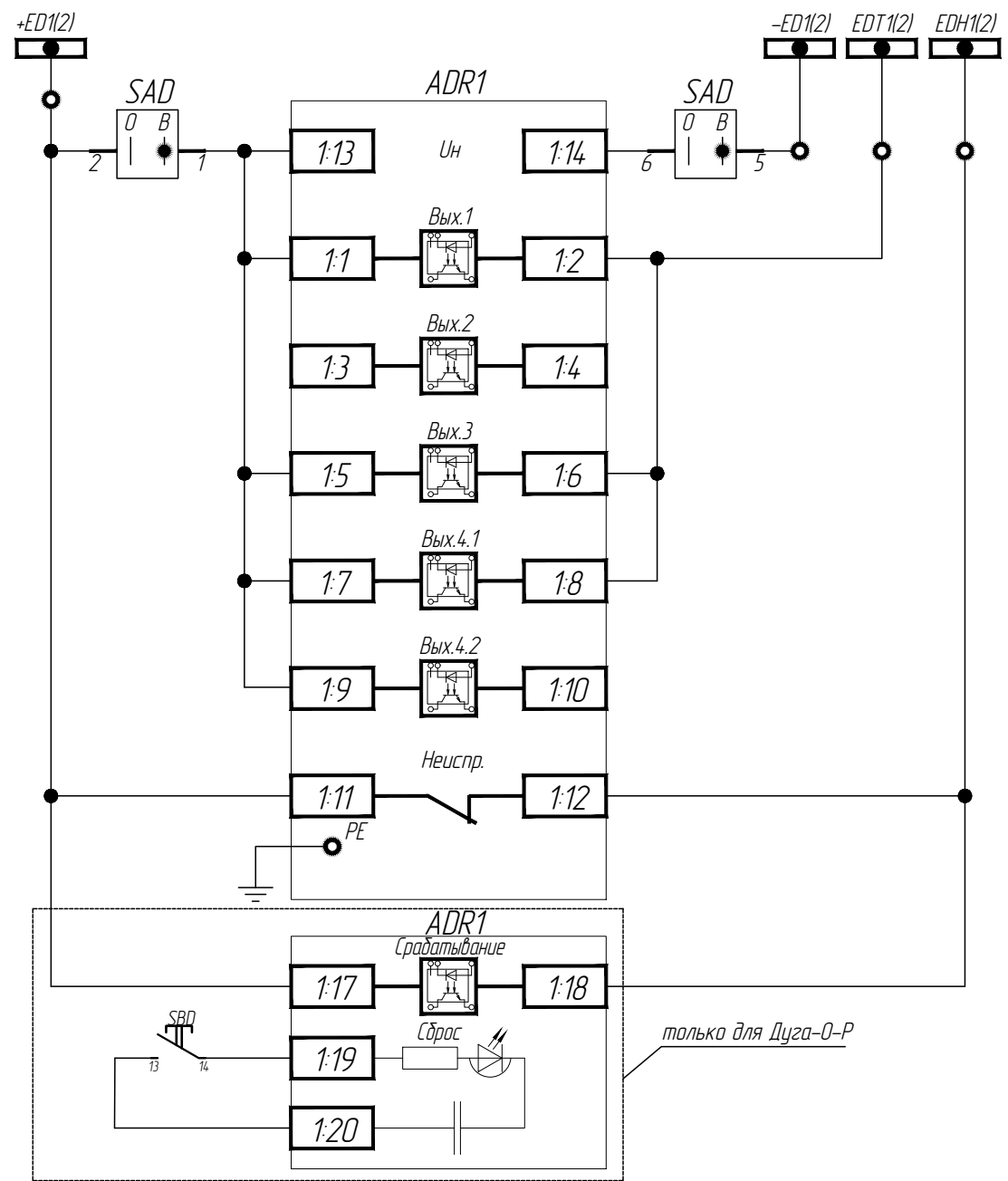
Поз. обозн.	Наименование	Кол.	Примечание
A1	Устройство релейной защиты присоединения	1	
VOD - VOD2	Датчик волоконно-оптический ВОД-Л ДИВГ.203723.002	3	Длина датчика уточняется при конкретном проектировании
ADR1	Регистратор дуговых замыканий типа "ДУГА-О" ДИВГ.4.2124.2.101 или "ДУГА-О-Р" ДИВГ.4.2124.2.105	1	
SAD	Переключатель пакетный OptiSwitch 4G10-56-U-014	1	
KLD1	Реле миниатюрное RXM 4AB1MD; колодка RXZ E2M114M; диодный модуль RXM 040W; металлическая скоба-держатель RXZ 400	1	



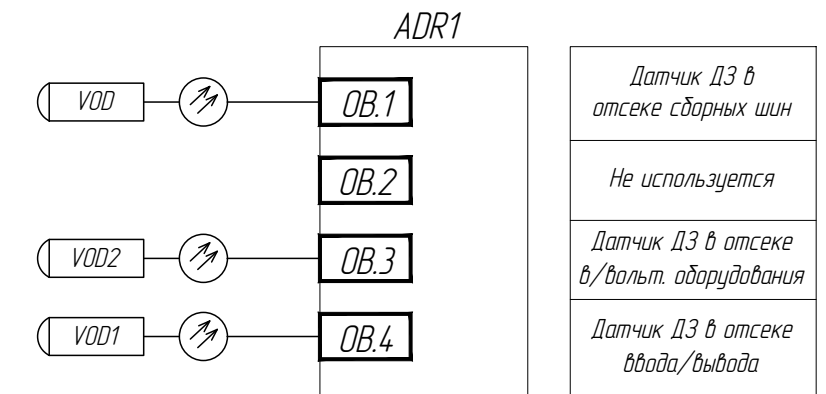
Отключение выключателя через ЭМО
Отключение выключателя через терминал защиты (пуск УРОВ)

- Примечания:
1. Рекомендуемое размещение датчиков дуговых замыканий по отсекам:
 VOD - отсек сборных шин;
 VOD1 - отсек ввода/вывода;
 VOD2 - отсек высоковольтного оборудования.
 2. Места размещения датчиков в отсеках определяются КРУ-строительным заводом с учётом конструктивных особенностей ячейки.
 3. Схема выполнена для фидера 1 секции шин и аналогична для фидера 2 секции с учётом информации приведенной в скобках.

ТИ-042-2018.06					
Принципиальные электрические схемы дуговой защиты РУ 6-20 кВ, выполненные с применением комплекса «ДУГА-МТ»					
Изм.	Кол. уч.	Лист	№ док.	Подп.	Дата
Разраб.	Фефелов				
Пров.	Акифьев				
КРУ 6-20 кВ, схема с двумя секциями шин, один ввод на секцию			Стадия	Лист	Листов
				1	-
Ячейка отходящей линии 1(2) с.ш. Схема электрическая принципиальная			МЕХАНОТРОНИКА Интеллектуальные устройства релейной защиты		



Шинки ЗДЗ 1(2) с.ш. 6-20 кВ
Переключатель ввода в работу устр-ва ADR1
Срабатывание ДЗ в отсеке СДШ
Не используется
Срабатывание ДЗ в отсеке ввода/вывода
Срабатывание ДЗ отсеке в/вольт. оборудования
Неисправность устройства ADR1
Заземление устройства ADR1
Срабатывание регистратора ЗДЗ ADR1 (только для Дуга-О-Р)
Квитирование регистратора ЗДЗ ADR1 (только для Дуга-О-Р)



Поз. обозн.	Наименование	Кол.	Примечание
VOD - VOD2	Датчик волоконно-оптический ВОД-Л ДИВГ.203723.002	3	Длина датчика уточняется при конкретном проектировании
ADR1	Регистратор дуговых замыканий типа "ДУГА-О" ДИВГ.4.2124.2.101 или "ДУГА-О-Р" ДИВГ.4.2124.2.105	1	
SAD	Переключатель пакетный OptiSwitch 4G10-56-U-014	1	
SBD	Выключатель кнопочный, 1НО, серый	1	только для "Дуга-О-Р"

- Примечания:
- Рекомендуемое размещение датчиков дуговых замыканий по отсекам:
 VOD - отсек сборных шин;
 VOD1 - отсек ввода/вывода;
 VOD2 - отсек высоковольтного оборудования.
 - Места размещения датчиков в отсеках определяются КРУ-строительным заводом с учётом конструктивных особенностей ячейки.
 - Схема выполнена для ТН 1 секции шин и аналогична для ТН 2 секции с учётом информации приведенной в скобках.

ТИ-042-2018.07					
Принципиальные электрические схемы дуговой защиты РУ 6-20 кВ, выполненные с применением комплекса «ДУГА-МТ»					
Изм.	Кол. уч.	Лист	№ док.	Подп.	Дата
Разраб.	Фефелов				
Пров.	Акифьев				
КРУ 6-20 кВ, схема с двумя секциями шин, один ввод на секцию					
Ячейка трансформатора напряжения 1(2) с.ш. Схема электрическая принципиальная					
Н. контр.					
Утв.					

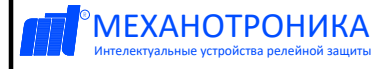
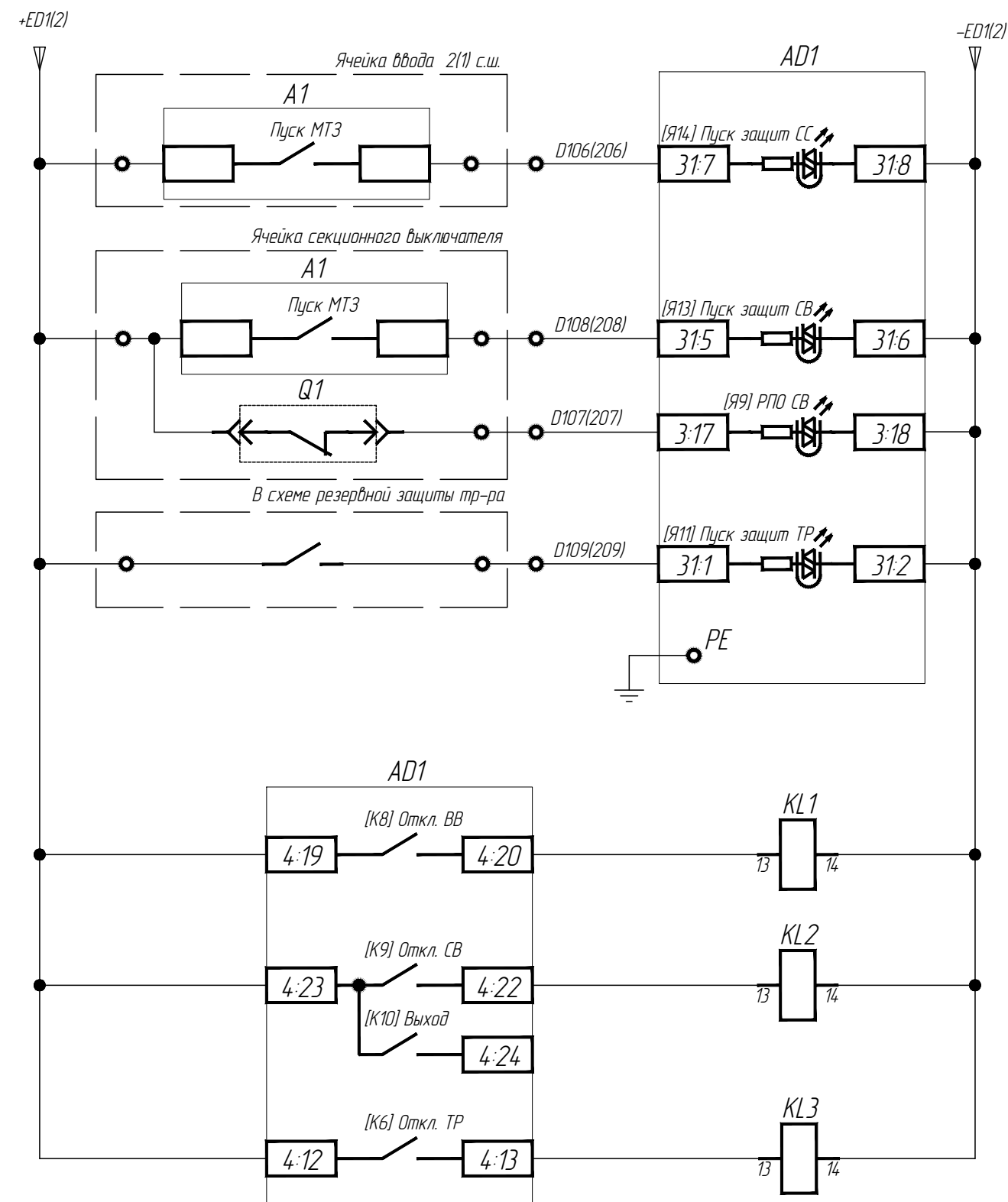


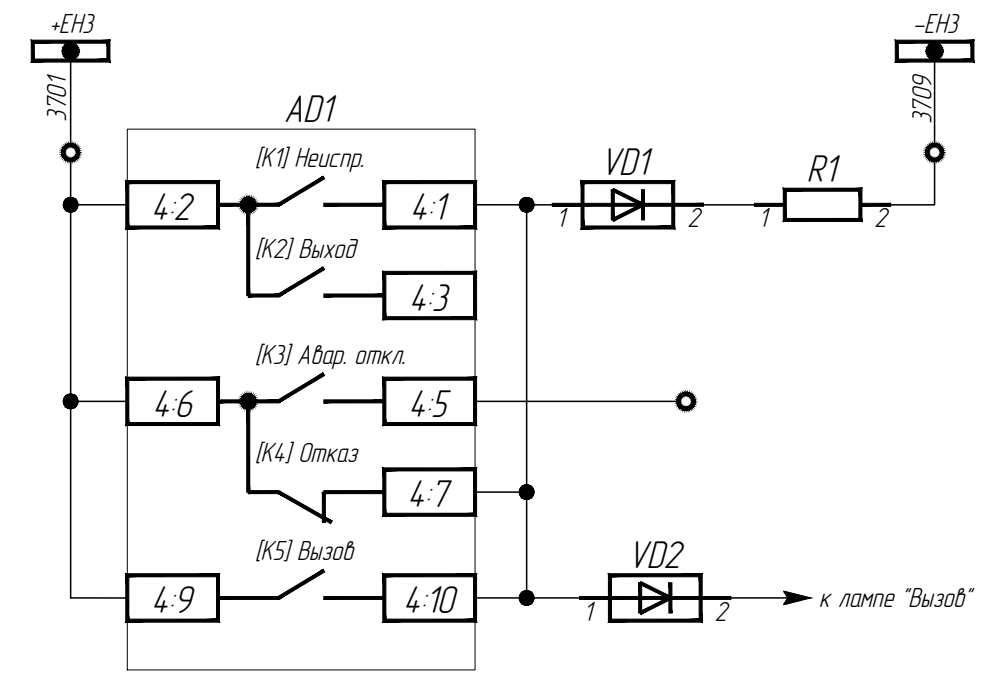
Схема центральных аппаратов ЗДЗ

Цепи оперативного тока (окончание)



- Пуск защит выключателя ввода 2(1) с.ш. 6-20 кВ
- Пуск защит СВ 6-20 кВ
- Положение СВ 6-20 кВ "Отключено"
- Пуск защит трансформатора
- Заземление центрального блока ЗДЗ
- Отключение ВВ 6-20 кВ при ДЗ в ячейках:
1. ОЛ 6-20 кВ своей секции;
2. СВ 6-20 кВ;
3. ввода 6-20 кВ (отсек сборных шин)
- Отключение СВ 6-20 кВ при ДЗ в ячейках:
1. присоединений секции 6-20 кВ;
2. ввода 6-20 кВ;
3. СВ 6-20 кВ
- Отключение стороны ВН трансформатора при ДЗ в отсеке ввода вывода яч. ВВ

Цепи сигнализации



- Шинки сигнализации
- Неисправность ЗДЗ
- Резерв
- Срабатывание ЗДЗ
- Отказ центрального блока дуговой защиты
- Реле "Вызов"

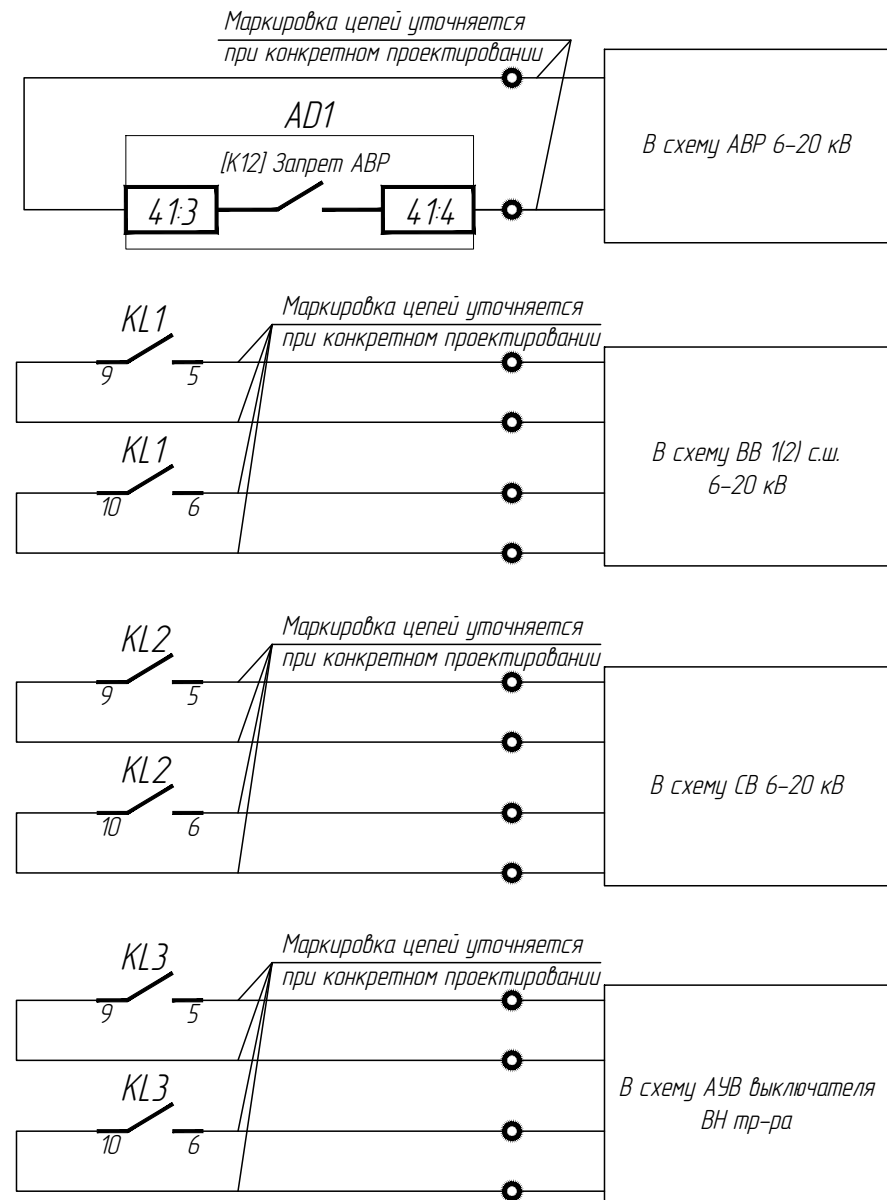
Изм. № подл. Подп. и дата. Взам. инв. №

Изм.	Кол. уч.	Лист	№ док.	Подп.	Дата

ТИ-042-2018.08

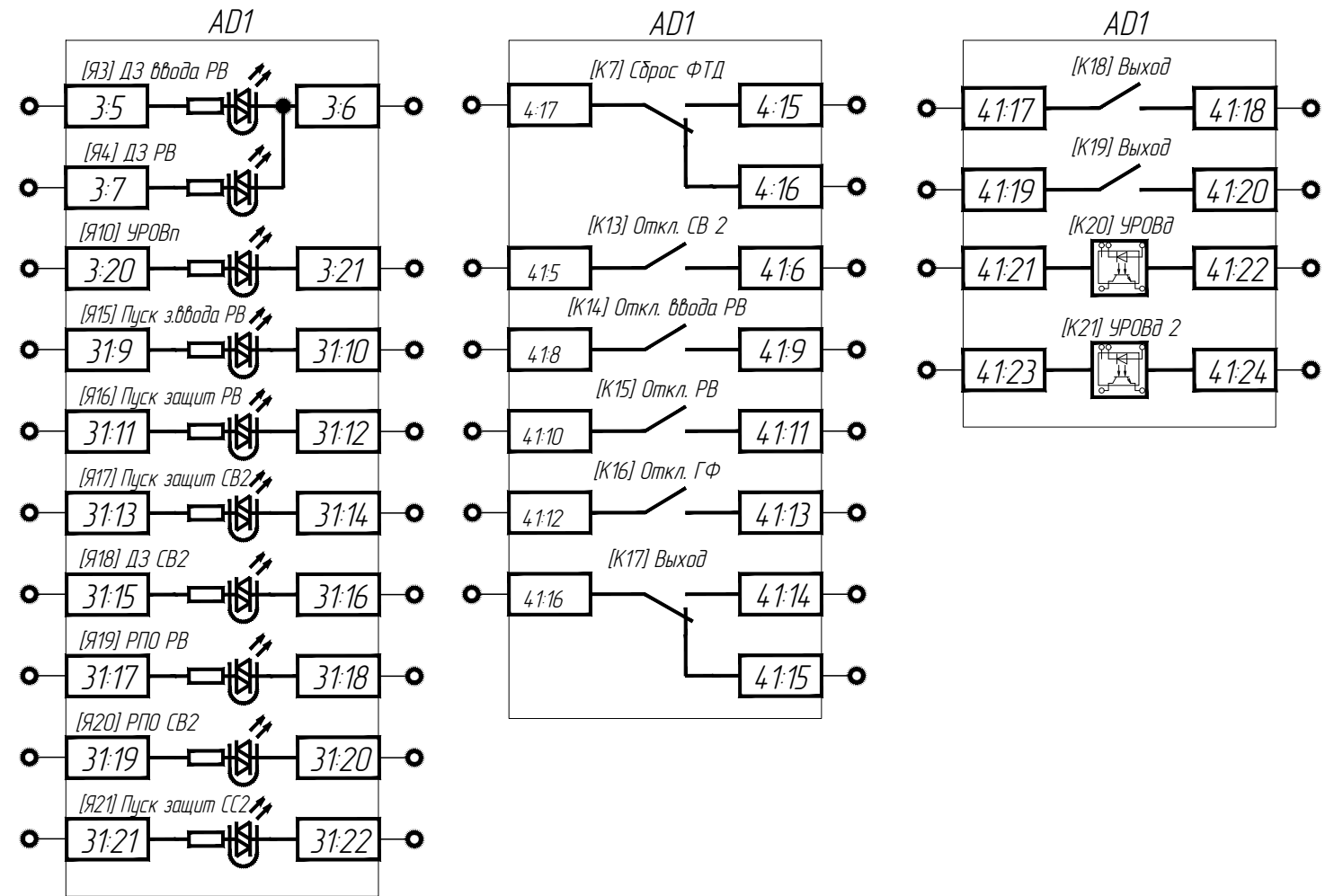
Схема центральных аппаратов ЗДЗ

Выходные цепи



Запрет АВР
Отключение ВВ через ЭО
Отключение ВВ через АУВ (Пуск УРОВ)
Отключение СВ через ЭО
Отключение СВ через АУВ (Пуск УРОВ)
Отключение стороны питания при ДЗ в отсеке ввода/вывода яч. ВВ 1(2) с.ш.

Резервные входы/выходы терминала ДУГА-БЦ-150-01



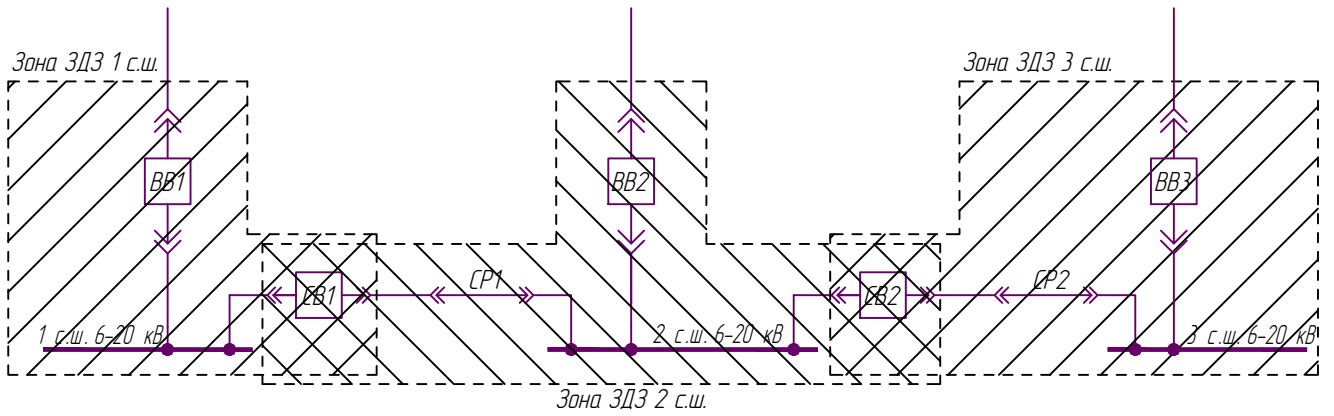
Поз. обозн.	Наименование	Кол.	Примечание
AD1	Блок ДУГА-БЦ-150-2-01 ДИВГ.421452.007	1	
KL1 - KL3	Реле миниатюрное RXM 4AB1MD; колодка RXZ E2M114M; диодный модуль RXM 040W; металлическая скоба-держатель RXZ 400	3	
SFD1	С60Н-DC 2P 4/С А9N61524 *	1	
R1	Резистор постоянный проволочный С5-35В-25 3,9 кОм	1	
VD1, VD2	Блок клеммный со встроенными элементами UT 2.5-MTD-DIO/L-R	2	

* Автоматический выключатель выбирается исходя из суммарного пускового тока центрального блока дуговой защиты и всех регистраторов дуговых замыканий секции. В перечне элементов указан автомат для питания центрального блока и десяти регистраторов.

Изм.	Кол. уч.	Лист	№ док.	Подп.	Дата
------	----------	------	--------	-------	------

ТИ-042-2018.08

Взам. инв. №
Подп. и дата
Инв. № подл.



Согласовано

Инв. N дубл.

Подп. и дата

Инв. N подл.

ТИ-042-2018.09

Принципиальные электрические схемы дуговой защиты РУ 6-20 кВ, выполненные с применением комплекса «ДУГА-МТ»

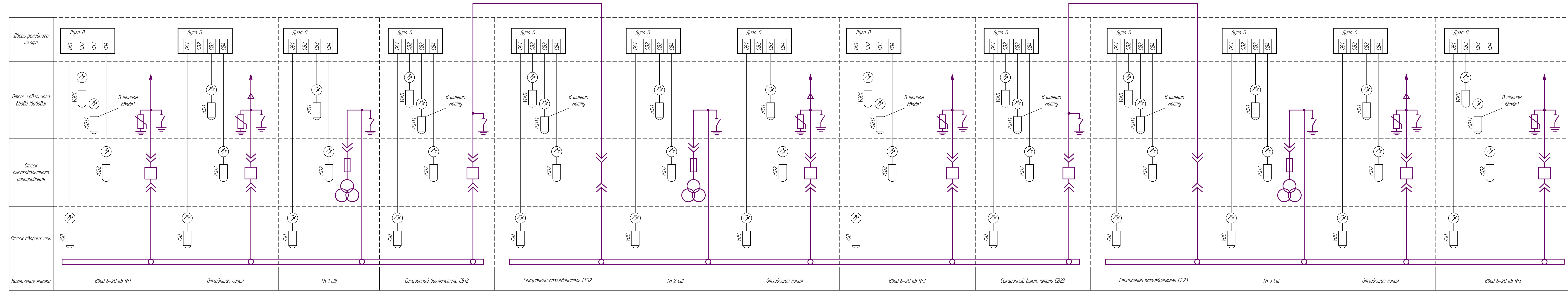
Изм.	Кол. уч.	Лист	№ док.	Подп.	Дата
Разраб.		Фефелов			
Пров.		Акифьев			
Н. контр.					
Утв.					

КРУ 6-20 кВ, схема с тремя секциями шин, один ввод на секцию

Стадия	Лист	Листов
	1	-

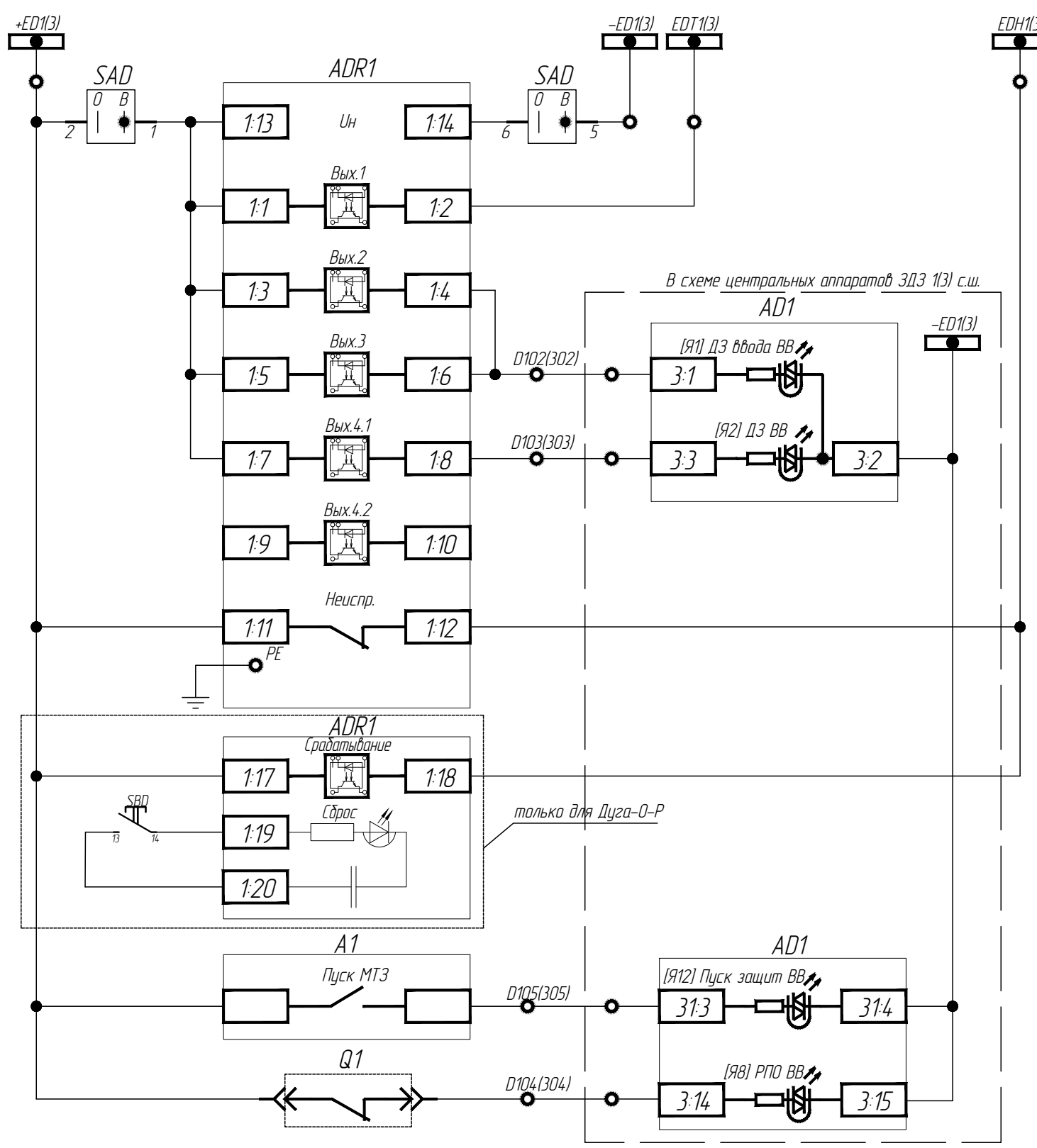
Схема однолинейная



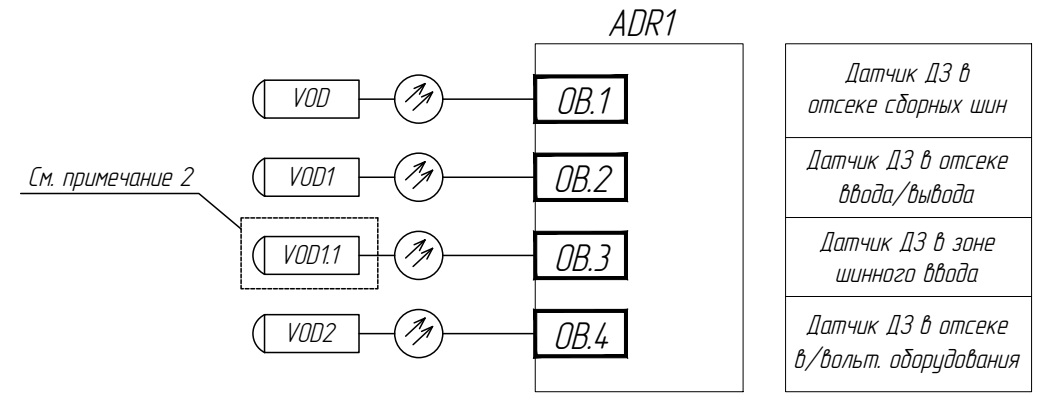


Векш. шиф. №
Лист № и дата
Изм. № листа

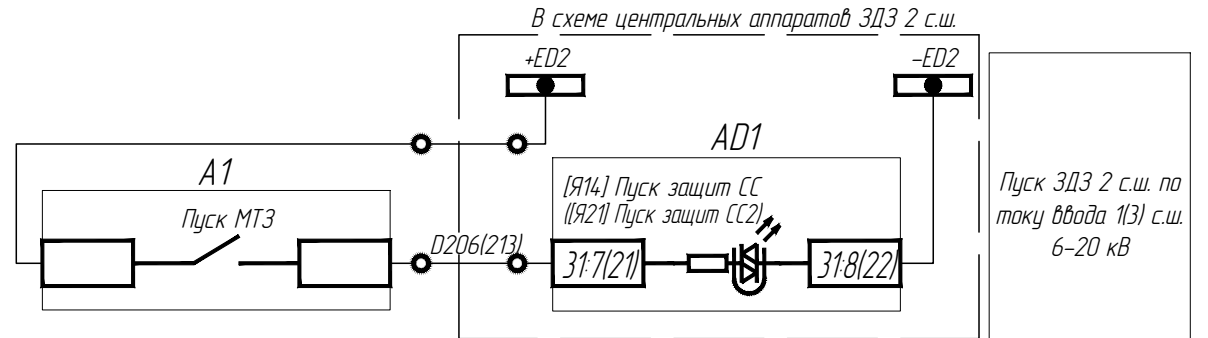
ТИ-042-2018.10					
Принципиальные электрические схемы дуговой защиты РУ 6-20 кВ, выполненные с применением комплекса «ДУГ А-МТ»					
Изм.	Кол. уч.	Лист	№ док.	Подп.	Дата
Разраб.	Федялов				
Проб.	Акифьев				
Н. контр.					
Утв.					
КРУ 6-20 кВ, схема с тремя секциями шин, один ввод на секцию				Стадия	Лист
Расстановка оптических датчиков защиты от дуговых замыканий в ячейках. Схема структурная				1	-
МЕХАНОТРОНИКА Интеллектуальные устройства релейной защиты				Формат А4x5	



Шинки ЗДЗ 1(3) с.ш. 6-20 кВ
Переключатель ввода в работу устр-ва ADR1
Срабатывание ДЗ в отсеке СДШ
Срабатывание ДЗ в отсеке ввода/вывода
Срабатывание ДЗ в зоне шинного ввода
Срабатывание ДЗ в отсеке в/вольт. оборудования
Неисправность устройства ADR1
Заземление устройства ADR1
Срабатывание регистратора ЗДЗ ADR1 (только для Дуга-0-Р)
Квитирование регистратора ЗДЗ ADR1 (только для Дуга-0-Р)
Пуск ЗДЗ 1(3) с.ш. по току ввода 6-20 кВ
Положение выключателя ввода "Отключен"



- Датчик ДЗ в отсеке сборных шин
- Датчик ДЗ в отсеке ввода/вывода
- Датчик ДЗ в зоне шинного ввода
- Датчик ДЗ в отсеке в/вольт. оборудования



Пуск ЗДЗ 2 с.ш. по току ввода 1(3) с.ш. 6-20 кВ

Поз. обозн.	Наименование	Кол.	Примечание
A1	Устройство релейной защиты присоединения	1	
VOD - VOD2	Датчик волоконно-оптический ВОД-Л ДИВГ.203723.002	4	Длина датчика уточняется при конкретном проектировании
ADR1	Регистратор дуговых замыканий типа "ДУГА-0" ДИВГ.4.2124.2.101 или "ДУГА-0-Р" ДИВГ.4.2124.2.105	1	
SAD	Переключатель пакетный OptiSwitch 4G10-56-U-014	1	
SBD	Выключатель кнопочный, 1НО, серый	1	только для "Дуга-0-Р"

- Примечания:
- Рекомендуемое размещение датчиков дуговых замыканий по отсекам:
 VOD - отсек сборных шин;
 VOD1 - отсек ввода/вывода;
 VOD11 - зона шинного ввода;
 VOD2 - отсек высоковольтного оборудования (выключателя).
 Места размещения датчиков в отсеках определяются КРУ-строительным заводом с учётом конструктивных особенностей ячейки.
 - При выполнении ввода от трансформатора кабелем, датчик VOD11 не устанавливается.
 - Схема выполнена для ввода 1 секции шин и аналогична для ввода 3 секции с учётом информации приведенной в скобках.

ТИ-042-2018.11

Принципиальные электрические схемы дуговой защиты РУ 6-20 кВ, выполненные с применением комплекса «ДУГА-МТ»

Изм.	Кол. уч.	Лист	№ док.	Подп.	Дата
Разраб.		Фефелов			
Пров.		Акифьев			
Н. контр.					
Утв.					

КРУ 6-20 кВ, схема с тремя секциями шин, один ввод на секцию	Стадия	Лист	Листов
		1	-

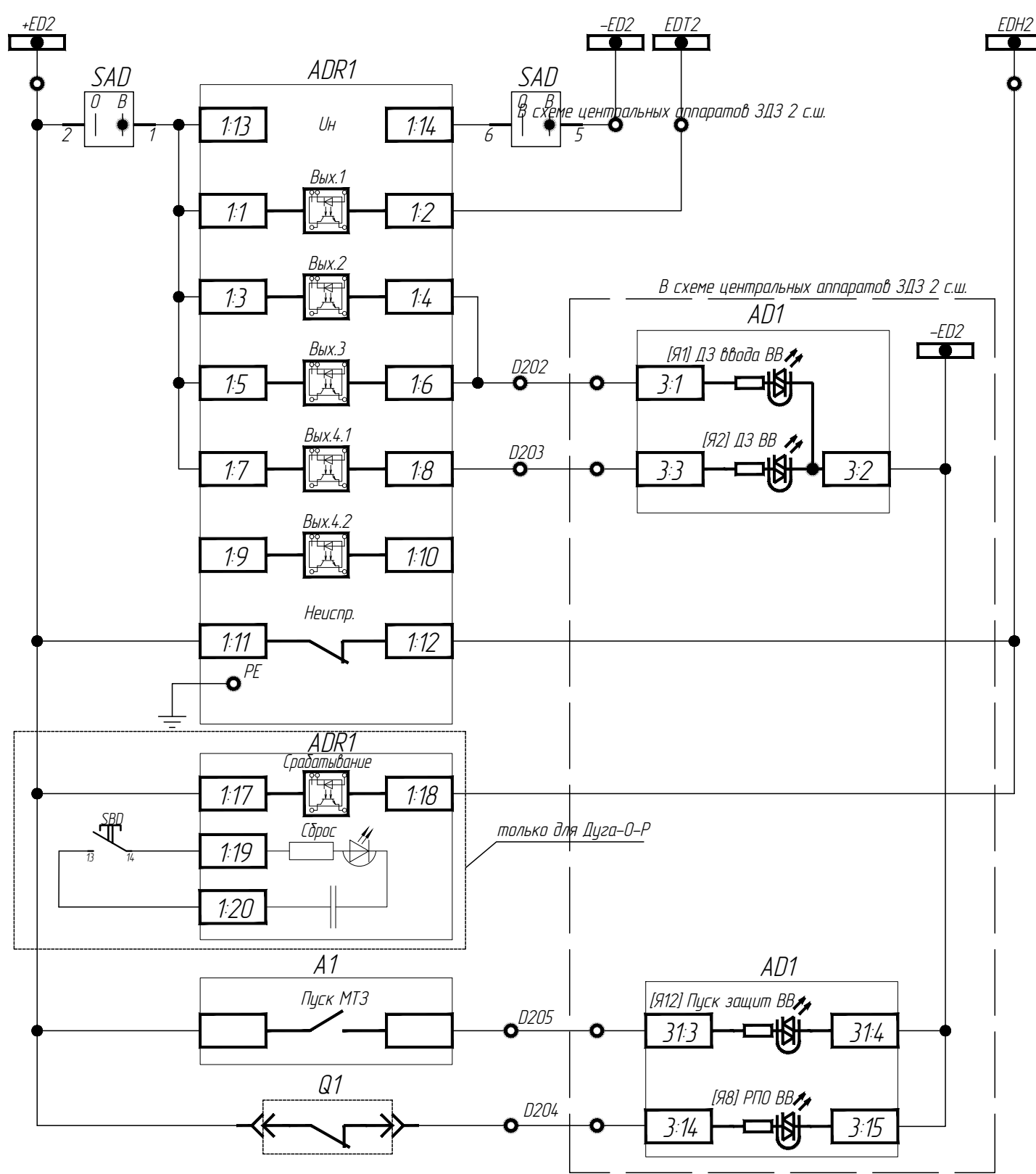
Ячейка вводного выключателя 1(3) с.ш.
Схема электрическая принципиальная

Интеллектуальные устройства релейной защиты

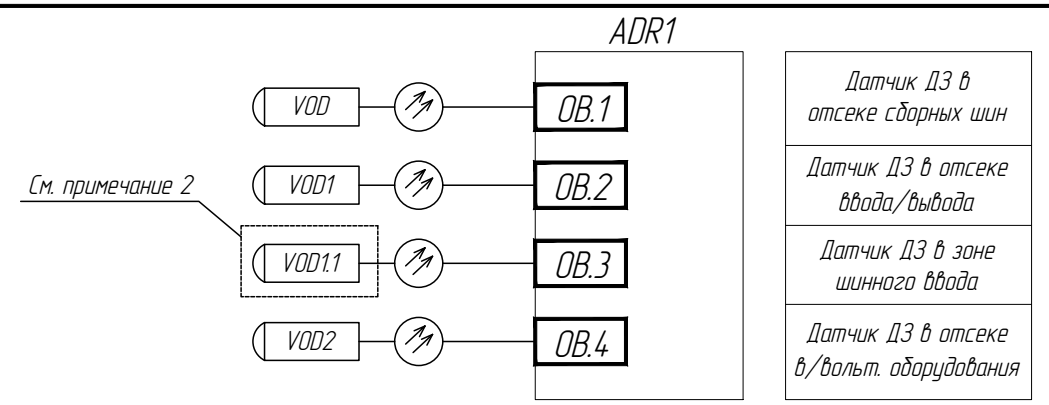
Взам. инв. N

Подп. и дата

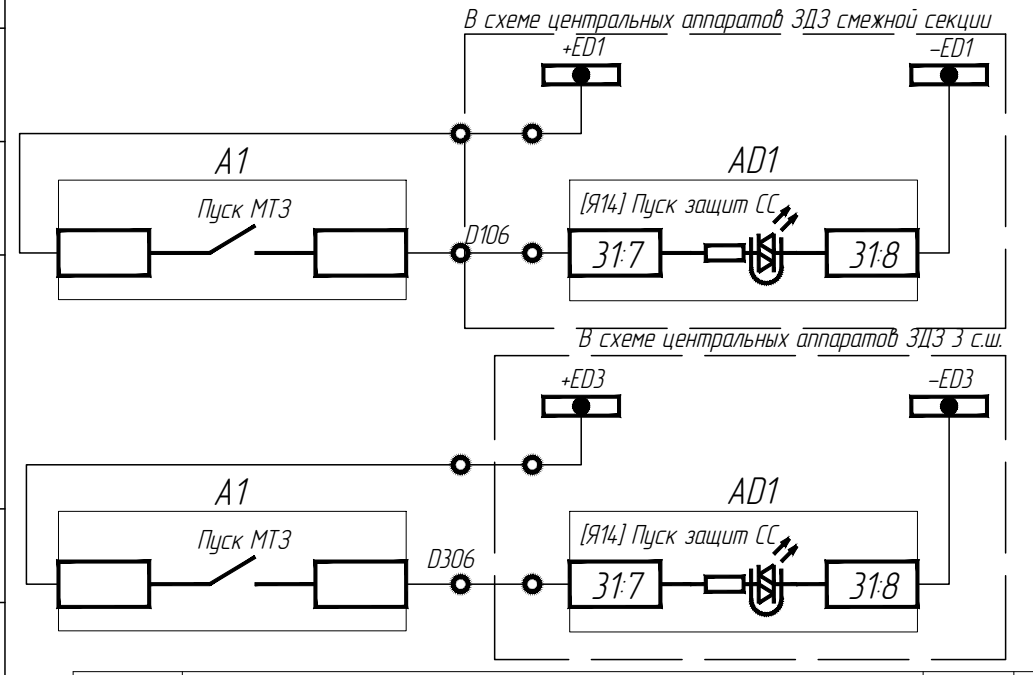
Инв. N подл.



- Шинки ЗДЗ 2 с.ш. 6-20 кВ
- Переключатель ввода в работу устр-ва ADR1
- Срабатывание ДЗ в отсеке СДШ
- Срабатывание ДЗ в отсеке ввода/вывода
- Срабатывание ДЗ в зоне шинного ввода
- Срабатывание ДЗ в отсеке в/вольт. оборудования
- Неисправность устройства ADR1
- Заземление устройства ADR1
- Срабатывание регистратора ЗДЗ ADR1 (только для Дуга-0-Р)
- Квитиование регистратора ЗДЗ ADR1 (только для Дуга-0-Р)
- Пуск ЗДЗ 2 с.ш. по току ввода 6-20 кВ
- Положение выключателя ввода "Отключен"



- Датчик ДЗ в отсеке сборных шин
- Датчик ДЗ в отсеке ввода/вывода
- Датчик ДЗ в зоне шинного ввода
- Датчик ДЗ в отсеке в/вольт. оборудования



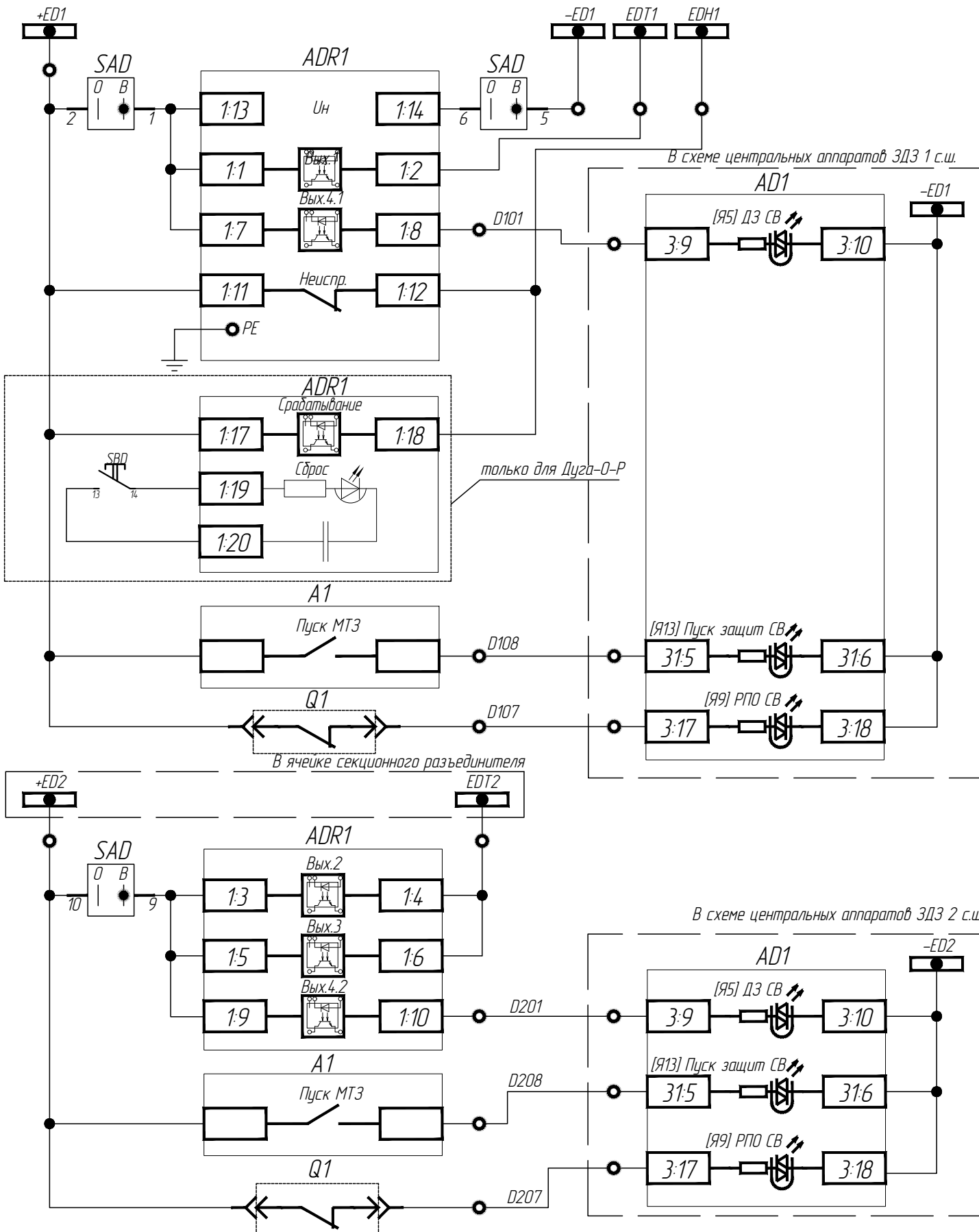
- Пуск ЗДЗ 1 с.ш. по току ввода 2 с.ш. 6-20 кВ
- Пуск ЗДЗ 3 с.ш. по току ввода 2 с.ш. 6-20 кВ

Поз. обозн.	Наименование	Кол.	Примечание
A1	Устройство релейной защиты присоединения	1	
VOD - VOD2	Датчик волоконно-оптический ВОД-Л ДИВГ.203723.002	4	Длина датчика уточняется при конкретном проектировании
ADR1	Регистратор дуговых замыканий типа "ДУГА-0" ДИВГ.4.2124.2.101 или "ДУГА-0-Р" ДИВГ.4.2124.2.105	1	
SAD	Переключатель пакетный OptiSwitch 4G10-56-U-014	1	
SBD	Выключатель кнопочный, 1НО, серый	1	только для "Дуга-0-Р"

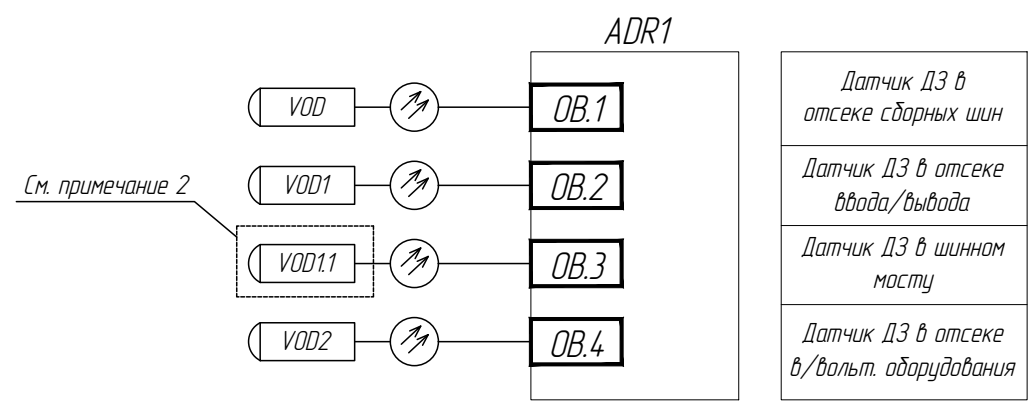
- Примечания:
- Рекомендуемое размещение датчиков дуговых замыканий по отсекам:
 VOD - отсек сборных шин;
 VOD1 - отсек ввода/вывода;
 VOD11 - зона шинного ввода;
 VOD2 - отсек высоковольтного оборудования (выключателя).
 Места размещения датчиков в отсеках определяются КРУ-строительным заводом с учетом конструктивных особенностей ячейки.
 - При выполнении ввода от трансформатора кабелем, датчик VOD11 не устанавливается.

ТИ-042-2018.12					
Принципиальные электрические схемы дуговой защиты РУ 6-20 кВ, выполненные с применением комплекса «ДУГА-МТ»					
Изм.	Кол. уч.	Лист	№ док.	Подп.	Дата
Разраб.		Фефелов			
Пров.		Акифьев			
КРУ 6-20 кВ, схема с тремя секциями шин, один ввод на секцию			Стадия	Лист	Листов
				1	-
Ячейка вводного выключателя 2 с.ш. Схема электрическая принципиальная					
Н. контр.					
Утв.					

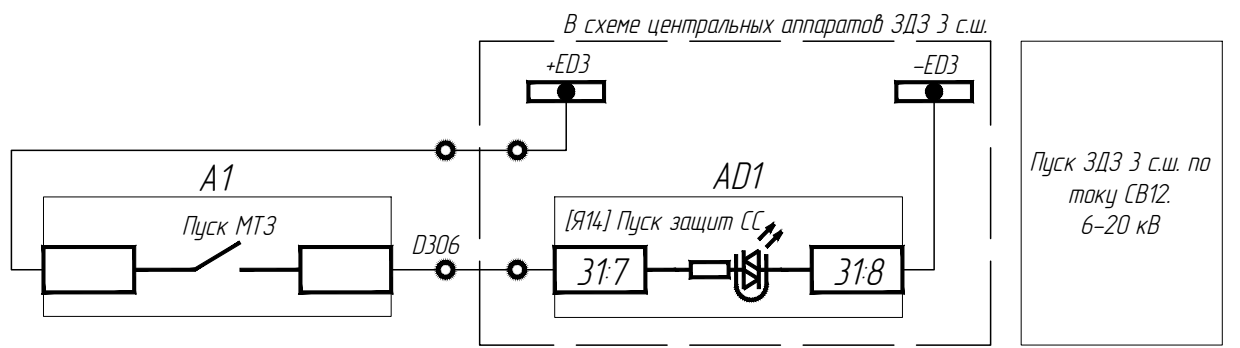
Взам. инв. N
Подп. и дата
Инв. N подл.



- Шинки ЗДЗ 1 с.ш. 6-20 кВ
- Переключатель ввода в работу устр-ва ADR1
- Срабатывание ДЗ в отсеке сборных шин
- Срабатывание ДЗ в отсеке в/вольт. оборудования
- Неисправность устройства ADR1
- Заземление устройства ADR1
- Срабатывание регистратора ЗДЗ ADR1 (только для Дуга-О-Р)
- Квитиование регистратора ЗДЗ ADR1 (только для Дуга-О-Р)
- Пуск ЗДЗ по току СВ 6-20 кВ
- Положение СВ 6-20 кВ "Отключен"
- Шинки ЗДЗ смежной секции шин 6-20 кВ
- Срабатывание ДЗ в отсеке ввода/вывода.
- Срабатывание ДЗ в шинном мосту
- Срабатывание ДЗ в отсеке в/вольт. оборудования
- Пуск ЗДЗ по току СВ 6-20 кВ
- Положение СВ 6-20 кВ "Отключен"



- Датчик ДЗ в отсеке сборных шин
- Датчик ДЗ в отсеке ввода/вывода
- Датчик ДЗ в шинном мосту
- Датчик ДЗ в отсеке в/вольт. оборудования



- Пуск ЗДЗ 3 с.ш. по току СВ12 6-20 кВ

Поз. обозн.	Наименование	Кол.	Примечание
A1	Устройство релейной защиты присоединения	1	
VOD - VOD2	Датчик волоконно-оптический ВОД-Л ДИВГ.203723.002	4	Длина датчика уточняется при конкретном проектировании
ADR1	Регистратор дуговых замыканий типа "ДУГА-О" ДИВГ.4.2124.2.101 или "ДУГА-О-Р" ДИВГ.4.2124.2.105	1	
SAD	Переключатель пакетный OptiSwitch 4G10-69-U-014	1	
SBD	Выключатель кнопочный, 1НО, серый	1	только для "Дуга-О-Р"

- Примечания:
- Рекомендуемое размещение датчиков дуговых замыканий по отсекам:
 VOD - отсек сборных шин;
 VOD1 - отсек ввода/вывода;
 VOD1.1 - шинный мост;
 VOD2 - отсек высоковольтного оборудования (выключателя).
 Места размещения датчиков в отсеках определяются КРУ-строительным заводом с учётом конструктивных особенностей ячейки.
 - В случае отсутствия шинного моста, датчик VOD1.1 может не устанавливаться.

ТИ-042-2018.13

Принципиальные электрические схемы дуговой защиты РУ 6-20 кВ, выполненные с применением комплекса «ДУГА-МТ»

Изм.	Кол. уч.	Лист	№ док.	Подп.	Дата
Разраб.	Фефелов				
Пров.	Акифьев				
Н. контр.					
Утв.					

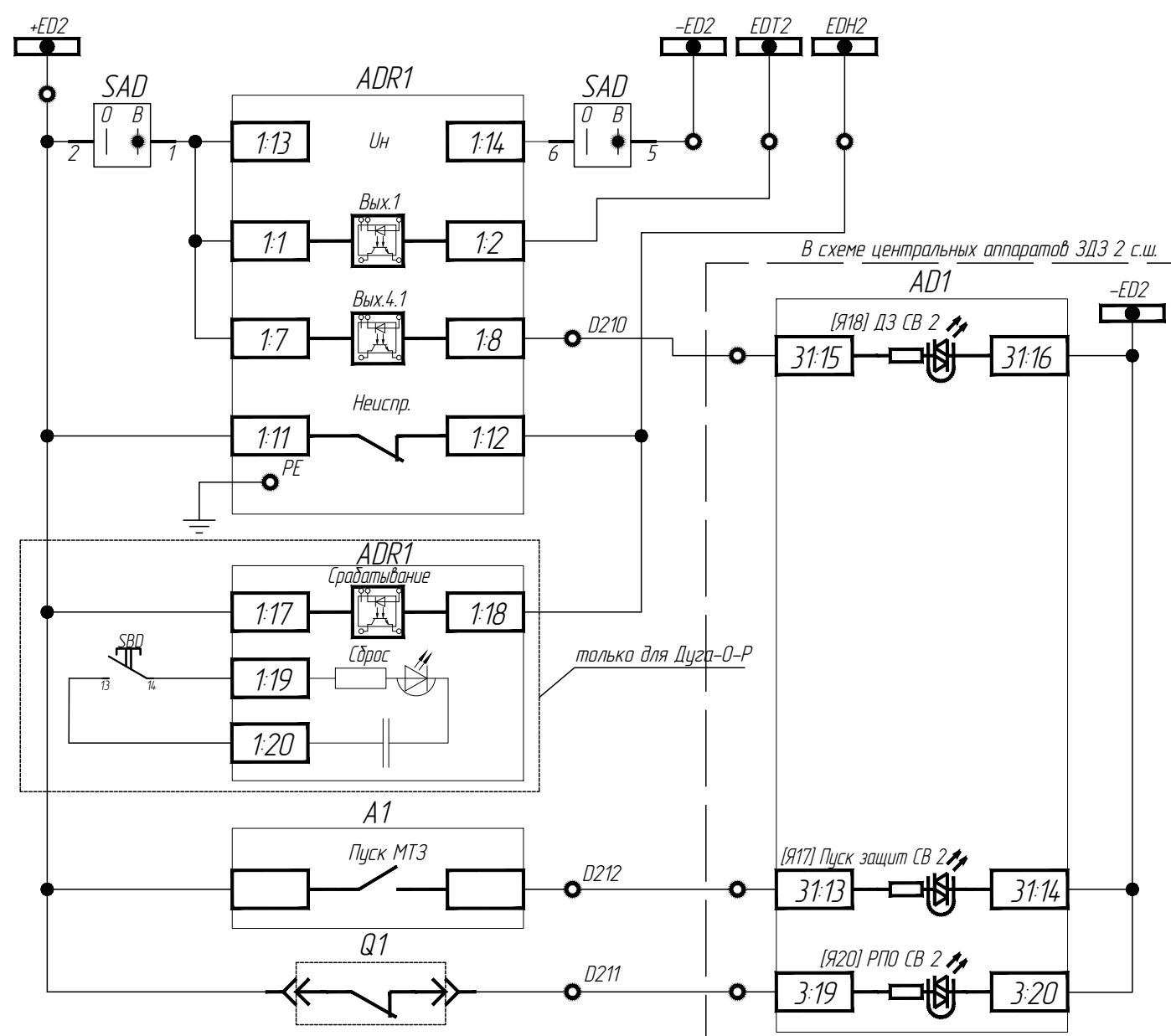
КРУ 6-20 кВ, схема с тремя секциями шин, один ввод на секцию	Стадия	Лист	Листов
		1	-

Ячейка секционного выключателя 1-2 с.ш.
Схема электрическая принципиальная

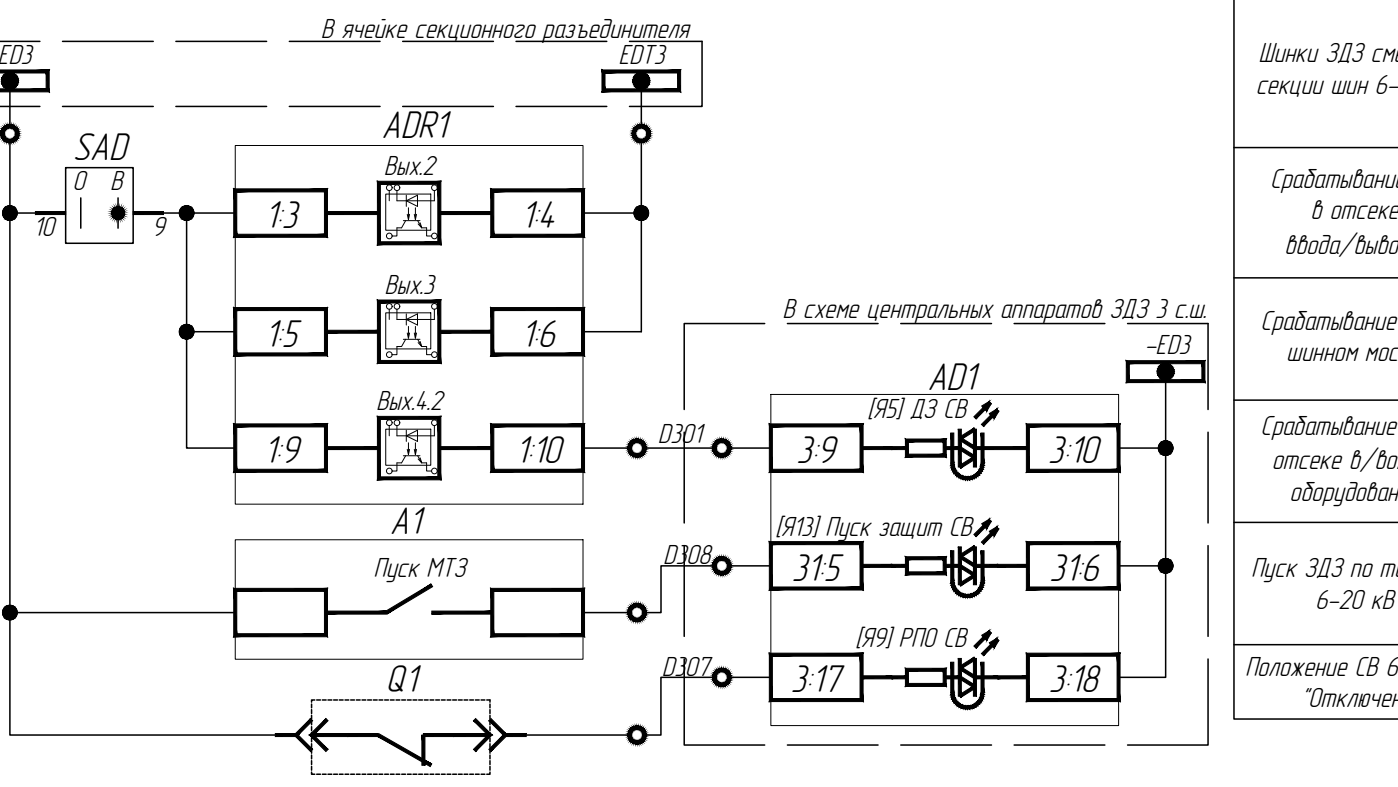
МЕХАНОТРОНИКА
Интеллектуальные устройства релейной защиты

Формат А3

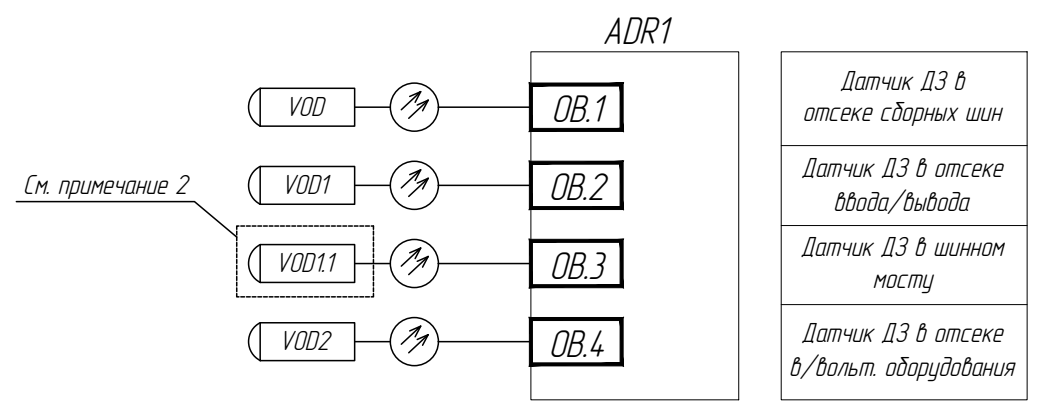
Взам. инв. N
Подп. и дата
Инв. N подл.



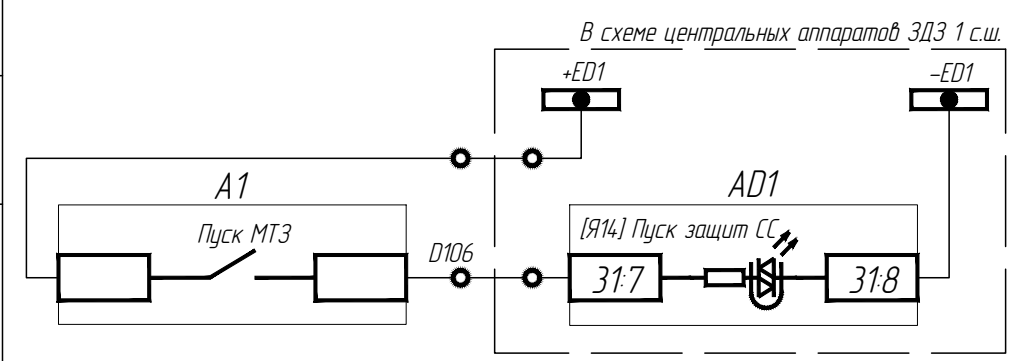
- Шинки ЗДЗ 2 с.ш. 6-20 кВ
- Переключатель ввода в работу устр-ва ADR1
- Срабатывание ДЗ в отсеке сборных шин
- Срабатывание ДЗ в отсеке в/вольт. оборудования
- Неисправность устройства ADR1
- Заземление устройства ADR1
- Срабатывание регистратора ЗДЗ ADR1 (только для Дуга-0-Р)
- Квитирование регистратора ЗДЗ ADR1 (только для Дуга-0-Р)
- Пуск ЗДЗ по току СВ 6-20 кВ
- Положение СВ 6-20 кВ "Отключен"



- Шинки ЗДЗ смежной секции шин 6-20 кВ
- Срабатывание ДЗ в отсеке ввода/вывода.
- Срабатывание ДЗ в шинном мосту
- Срабатывание ДЗ в отсеке в/вольт. оборудования
- Пуск ЗДЗ по току СВ 6-20 кВ
- Положение СВ 6-20 кВ "Отключен"



- Датчик ДЗ в отсеке сборных шин
- Датчик ДЗ в отсеке ввода/вывода
- Датчик ДЗ в шинном мосту
- Датчик ДЗ в отсеке в/вольт. оборудования



- Пуск ЗДЗ 1 с.ш. по току СВ23 6-20 кВ

Поз. обозн.	Наименование	Кол.	Примечание
A1	Устройство релейной защиты присоединения	1	
VOD - VOD2	Датчик волоконно-оптический ВОД-Л ДИВГ.203723.002	4	Длина датчика уточняется при конкретном проектировании
ADR1	Регистратор дуговых замыканий типа "ДУГА-0" ДИВГ.4.2124.2.101 или "ДУГА-0-Р" ДИВГ.4.2124.2.105	1	
SAD	Переключатель пакетный OptiSwitch 4G10-69-U-014	1	
SBD	Выключатель кнопочный, 1НО, серый	1	только для "Дуга-0-Р"

Взам. инв. N
Подп. и дата
Инв. N подл.

ТИ-042-2018.14

Принципиальные электрические схемы дуговой защиты РУ 6-20 кВ, выполненные с применением комплекса «ДУГА-МТ»

Изм.	Кол. уч.	Лист	№ док.	Подп.	Дата
Разраб.				Фефелов	
Пров.				Акифьев	
Н. контр.					
Утв.					

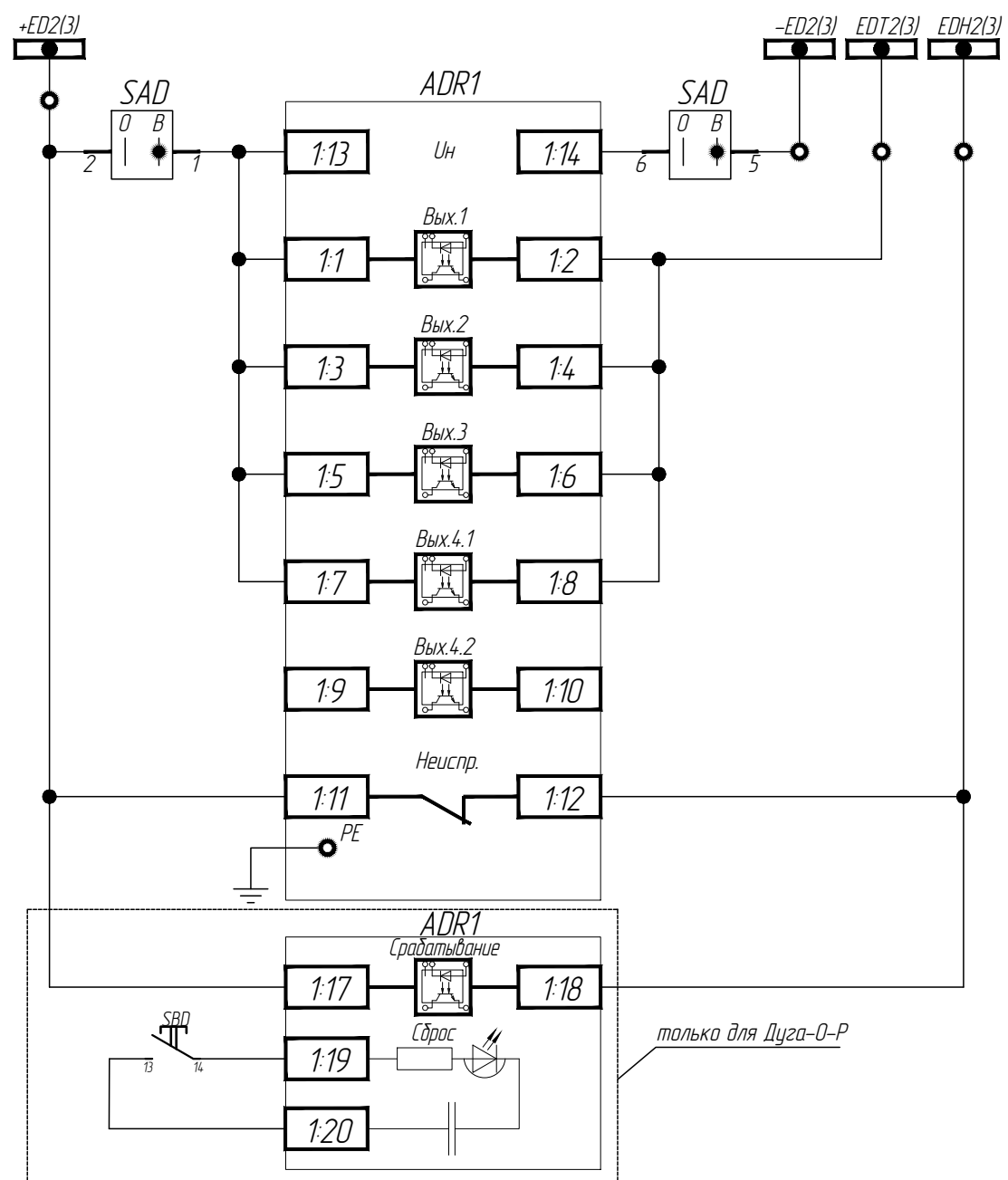
КРУ 6-20 кВ, схема с тремя секциями шин, один ввод на секцию

Стадия	Лист	Листов
	1	-

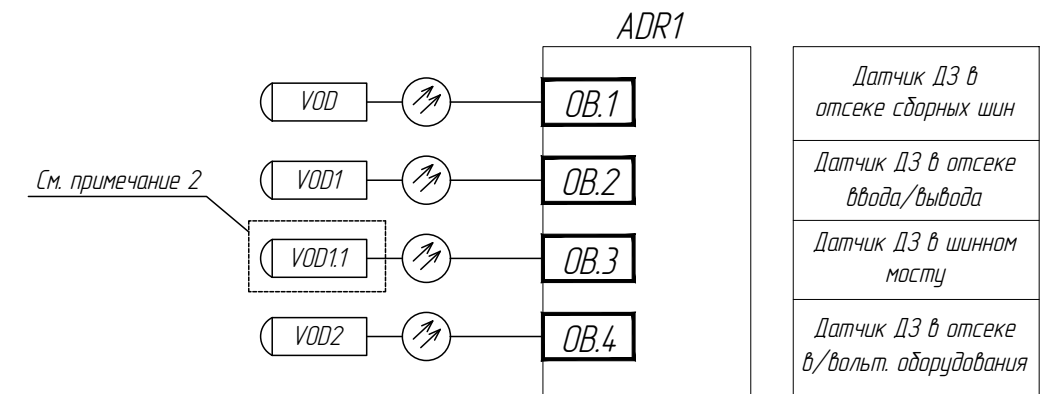
Ячейка секционного выключателя 2-3 с.ш.
Схема электрическая принципиальная

МЕХАНОТРОНИКА
Интеллектуальные устройства релейной защиты

Формат А3



Шинки ЗДЗ 2(3) с.ш. 6-20 кВ
Переключатель ввода в работу устр-ва ADR1
Срабатывание ДЗ в отсеке сборных шин
Срабатывание ДЗ в отсеке ввода/вывода
Срабатывание ДЗ в шинном мосту
Срабатывание ДЗ в отсеке в/вольт. оборудования
Неисправность устройства ADR1
Заземление устройства ADR1
Срабатывание регистратора ЗДЗ ADR1 (только для Дуга-О-Р)
Квитирование регистратора ЗДЗ ADR1 (только для Дуга-О-Р)



Поз. обозн.	Наименование	Кол.	Примечание
VOD - VOD2	Датчик волоконно-оптический ВОД-Л ДИВГ.203723.002	4	Длина датчика уточняется при конкретном проектировании
ADR1	Регистратор дуговых замыканий типа "ДУГА-О" ДИВГ.4.2124.2.101 или "ДУГА-О-Р" ДИВГ.4.2124.2.105	1	
SAD	Переключатель пакетный OptiSwitch 4G10-56-U-014	1	
SBD	Выключатель кнопочный, 1НО, серый	1	только для "Дуга-О-Р"

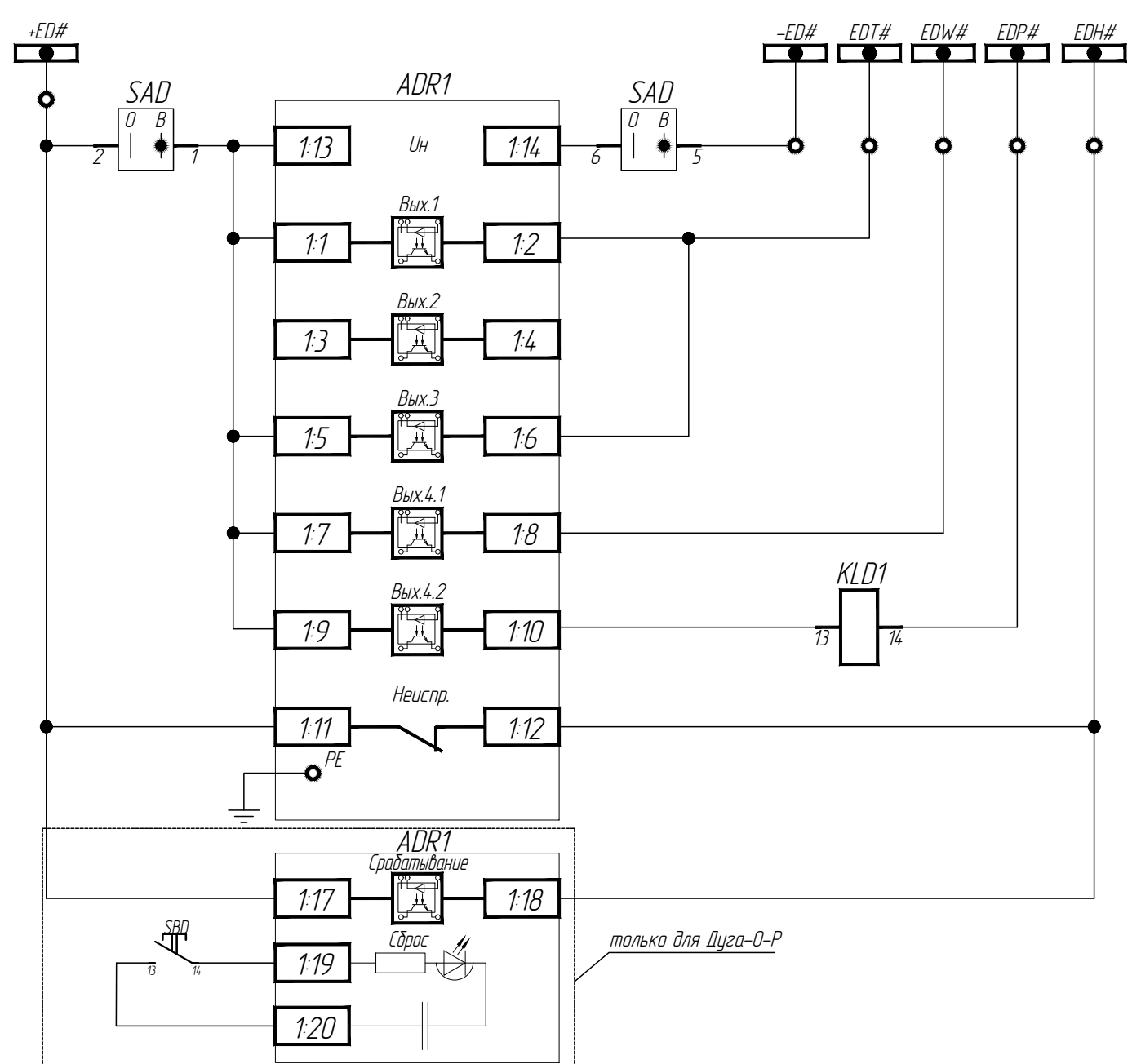
- Примечания:
- Рекомендуемое размещение датчиков дуговых замыканий по отсекам:
 VOD - отсек сборных шин;
 VOD1 - отсек ввода/вывода;
 VOD1.1 - шинный мост;
 VOD2 - отсек высоковольтного оборудования.
 Места размещения датчиков в отсеках определяются КРУ-строительным заводом с учётом конструктивных особенностей ячейки.
 - В случае отсутствия шинного моста, датчик VOD1.1 может не устанавливаться.
 - Схема выполнена для секционного разъединителя СР12 и аналогична для секционного разъединителя СР23 с учётом информации приведенной в скобках.

ТИ-042-2018.15					
Принципиальные электрические схемы дуговой защиты КРУ 6-20 кВ, выполненные с применением комплекса «ДУГА-МТ»					
Изм.	Кол. уч.	Лист	№ док.	Подп.	Дата
Разраб.		Фефелов			
Пров.		Акифьев			
КРУ 6-20 кВ, схема с тремя секциями шин, один ввод на секцию			Стадия	Лист	Листов
				1	-
Ячейка секционного разъединителя 1-2(2-3) с.ш. Схема электрическая принципиальная			 Интеллектуальные устройства релейной защиты		
Н. контр.					
Утв.					

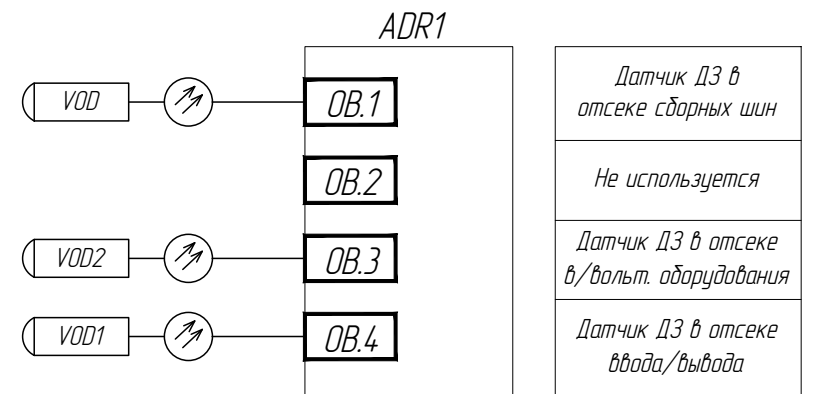
Взам. инв. N

Подп. и дата

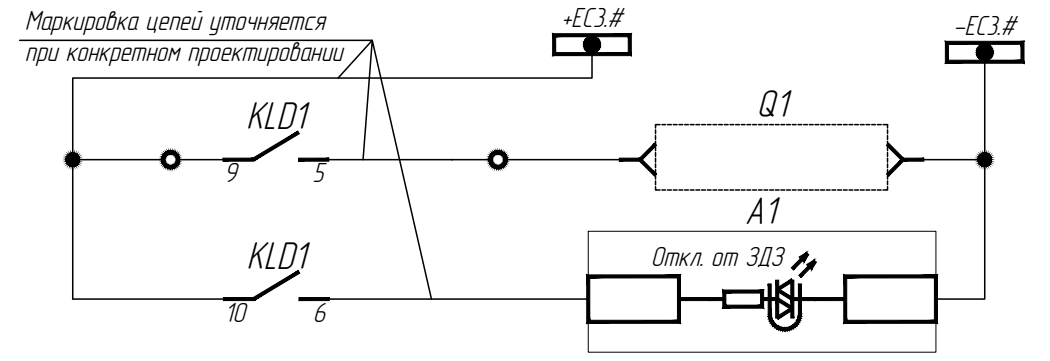
Инв. N подл.



Шинки ЗДЗ # с.ш. 6-20 кВ
Переключатель ввода в работу устр-ва ADR1
Срабатывание ДЗ в отсеке СДШ
Не используется
Срабатывание ДЗ отсеке в/вольт. оборудования
Срабатывание ДЗ в отсеке ввода/вывода. Реле селективного отключения линии
Неисправность устройства ADR1
Заземление устройства ADR1
Срабатывание регистратора ЗДЗ ADR1 (только для Дуга-О-Р)
Квитирование регистратора ЗДЗ ADR1 (только для Дуга-О-Р)



Поз. обозн.	Наименование	Кол.	Примечание
A1	Устройства релейной защиты присоединения	1	
VOD - VOD2	Датчик волоконно-оптический ВОД-Л ДИВГ.203723.002	3	Длина датчика уточняется при конкретном проектировании
ADR1	Регистратор дуговых замыканий типа "ДУГА-О" ДИВГ.4.2124.2.101 или "ДУГА-О-Р" ДИВГ.4.2124.2.105	1	
SAD	Переключатель пакетный OptiSwitch 4G10-56-U-014	1	
SBD	Выключатель кнопочный, 1НО, серый	1	только для "Дуга-О-Р"
KLD1	Реле миниатюрное RXM 4AB1MD; колодка RXZ E2M114M; диодный модуль RXM 040W; металлическая скоба-держатель RXZ 400	1	



Отключение выключателя через ЭМО

Отключение выключателя через терминал защиты (пуск УРОВ)

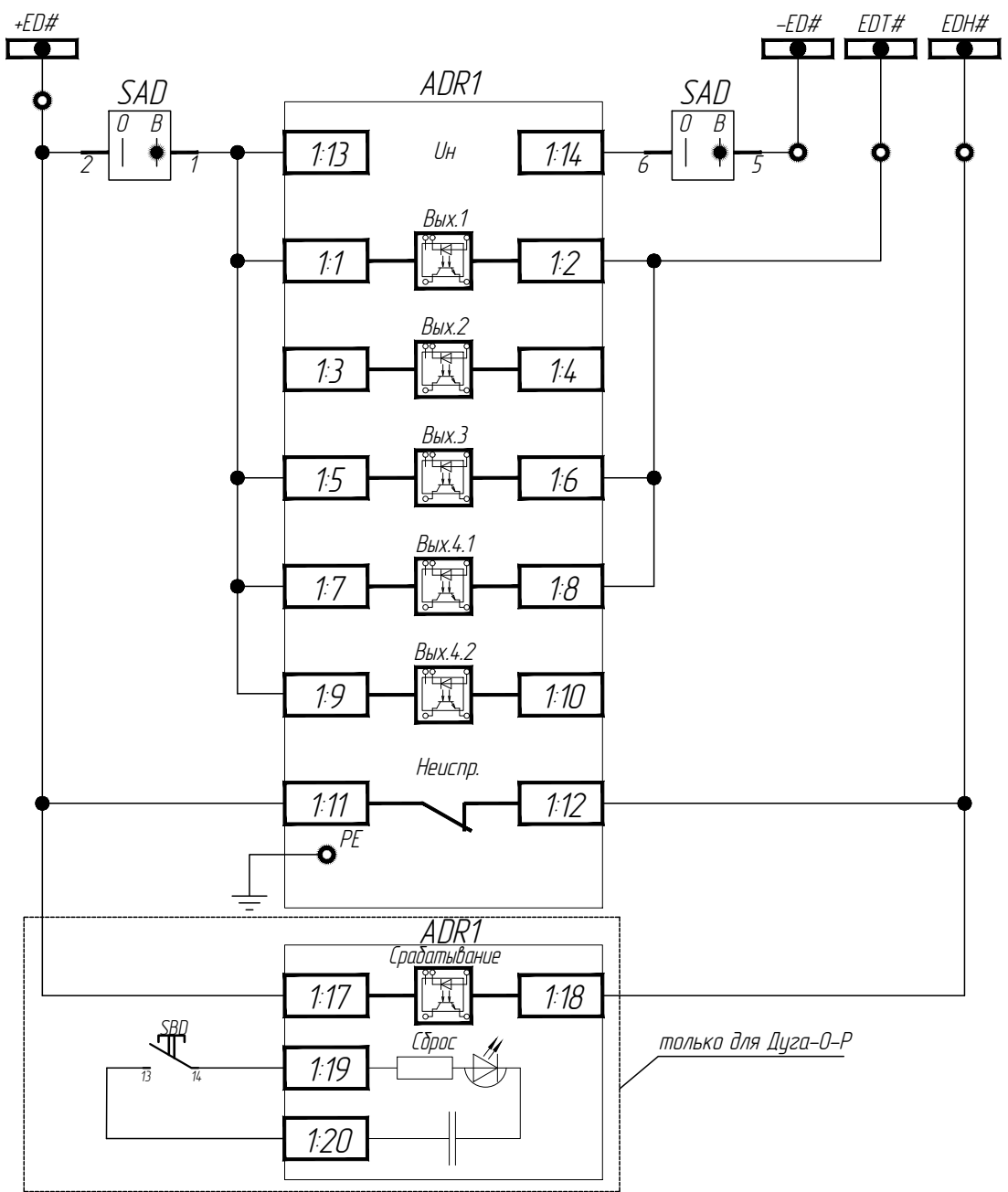
- Примечания:
- Рекомендуемое размещение датчиков дуговых замыканий по отсекам:
 VOD - отсек сборных шин;
 VOD1 - отсек ввода/вывода;
 VOD2 - отсек высоковольтного оборудования.
 - Места размещения датчиков в отсеках определяются КРУ-строительным заводом с учётом конструктивных особенностей ячейки.
 - Вместо знака "#" указывается номер секции, к которой относится защищаемая ячейка.

						ТИ-042-2018.16			
						Принципиальные электрические схемы дуговой защиты РУ 6-20 кВ, выполненные с применением комплекса «ДУГА-МТ»			
Изм.	Кол. уч.	Лист	№ док.	Подп.	Дата	КРУ 6-20 кВ, схема с тремя секциями шин, один ввод на секцию	Стадия	Лист	Листов
Разраб.	Фефелов							1	-
Пров.	Акифьев					Ячейка отходящей линии. Схема электрическая принципиальная			
Н. контр.									
Утв.									

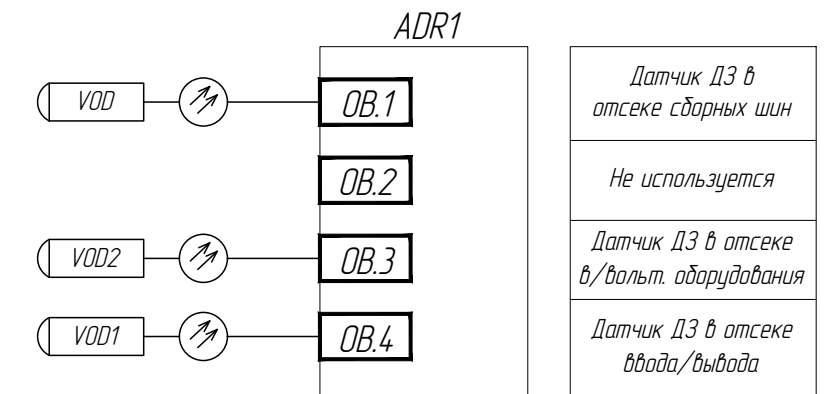
Взам. инв. N

Подп. и дата

Инв. N подл.



Шинки ЗДЗ # с.ш. 6-20 кВ
Переключатель ввода в работу устр-ва ADR1
Срабатывание ДЗ в отсеке СДШ
Не используется
Срабатывание ДЗ в отсеке ввода/вывода
Срабатывание ДЗ отсеке в/вольт. оборудования
Неисправность устройства ADR1
Заземление устройства ADR1
Срабатывание регистратора ЗДЗ ADR1 (только для Дуга-О-Р)
Квитирование регистратора ЗДЗ ADR1 (только для Дуга-О-Р)



Поз. обозн.	Наименование	Кол.	Примечание
VOD - VOD2	Датчик волоконно-оптический ВОД-Л ДИВГ.203723.002	3	Длина датчика уточняется при конкретном проектировании
ADR1	Регистратор дуговых замыканий типа "ДУГА-О" ДИВГ.4.2124.2.101 или "ДУГА-О-Р" ДИВГ.4.2124.2.105	1	
SAD	Переключатель пакетный OptiSwitch 4G10-56-U-014	1	
SBD	Выключатель кнопочный, 1НО, серый	1	только для "Дуга-О-Р"

- Примечания:
1. Рекомендуемое размещение датчиков дуговых замыканий по отсекам:
 VOD - отсек сборных шин;
 VOD1 - отсек ввода/вывода;
 VOD2 - отсек высоковольтного оборудования.
 2. Места размещения датчиков в отсеках определяются КРУ-строительным заводом с учётом конструктивных особенностей ячейки.
 3. Вместо знака "#" указывается номер секции, к которой относится защищаемая ячейка.

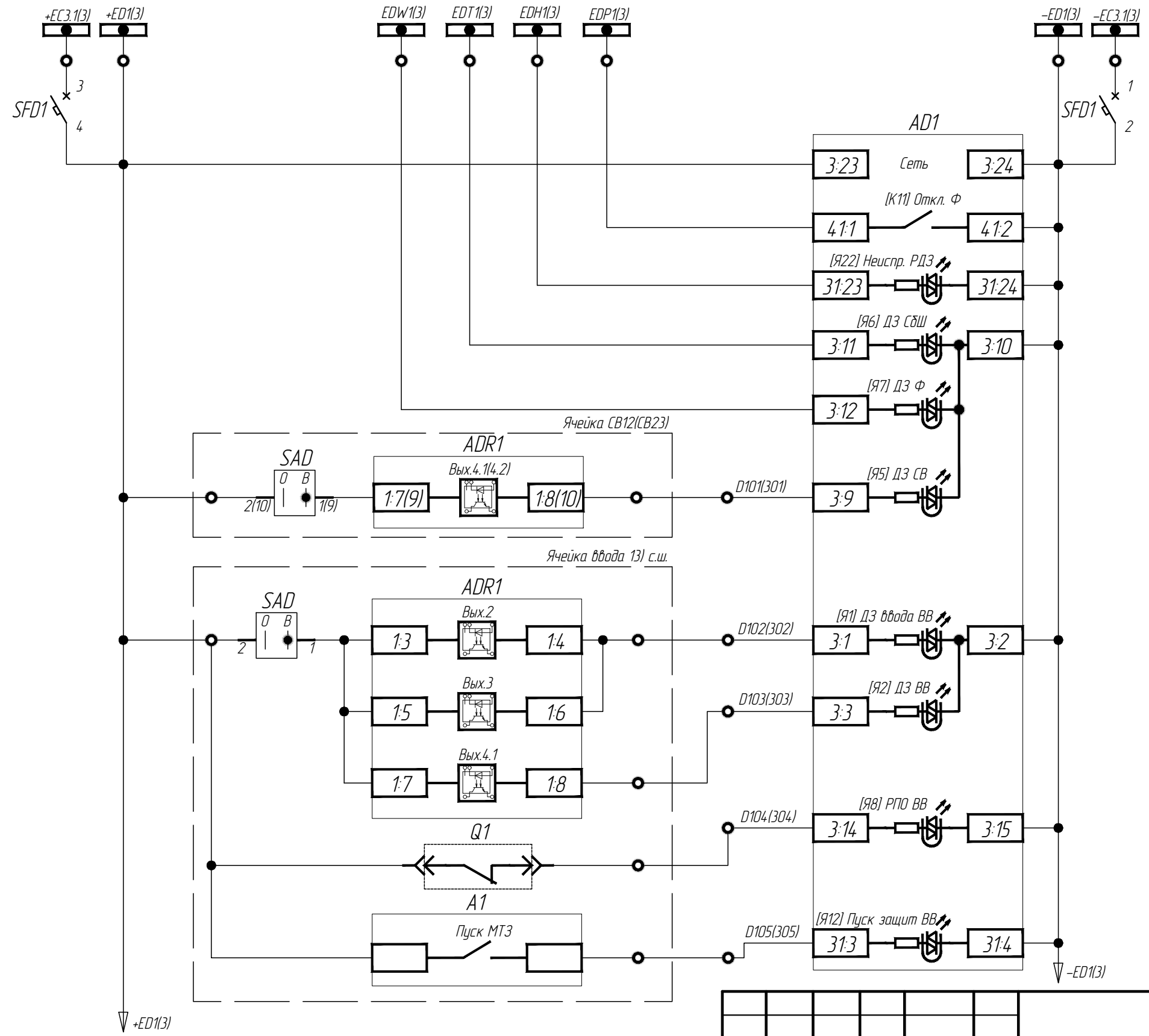
ТИ-042-2018.17					
Принципиальные электрические схемы дуговой защиты РУ 6-20 кВ, выполненные с применением комплекса «ДУГА-МТ»					
Изм.	Кол. уч.	Лист	№ док.	Подп.	Дата
Разраб.	Фефелов				
Пров.	Акифьев				
КРУ 6-20 кВ, схема с тремя секциями шин, один ввод на секцию			Стадия	Лист	Листов
				1	-
Ячейка трансформатора напряжения. Схема электрическая принципиальная					
Н. контр.					
Утв.					

Взам. инв. N

Подп. и дата

Инв. N подл.

Схема центральных аппаратов ЗДЗ
Цепи оперативного тока (начало)



- Образование шин ЗДЗ 1(3) с.ш. 6-20 кВ
- Питание центрального блока ЗДЗ 1(3) с.ш. 6-20 кВ
- Сигнал о селективном отключении фидера
- Неисправность регистраторов ДУГА-0 секции 6-20 кВ
- Сигнал о дуге замыкании в зоне сборных шин
- Сигнал о дуге замыкании в зоне фидера
- Сигнал о дуге замыкании в зоне секционного выключателя
- Сигнал о дуге замыкании в зоне ввода/вывода выключателя ввода
- Сигнал о дуге замыкании в зоне выключателя ввода
- Положение выключателя ввода 6-20 кВ "Отключено"
- Пуск защит выключателя ввода 1(3) с.ш. 6-20 кВ

Взам. инв. N	
Подп. и дата	
Инв. N подл.	

Примечания:
 1. Центральные аппараты защиты от дуговых замыканий могут быть расположены в релейном отсеке ячейки (как правило, ячейка ТН) либо в навесном шкафу производства НТЦ "Механотроника".
 2. Схема выполнена для 1 секции шин и аналогична для 3 секции с учетом информации приведенной в скобках.

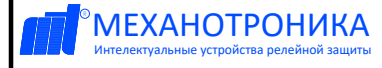
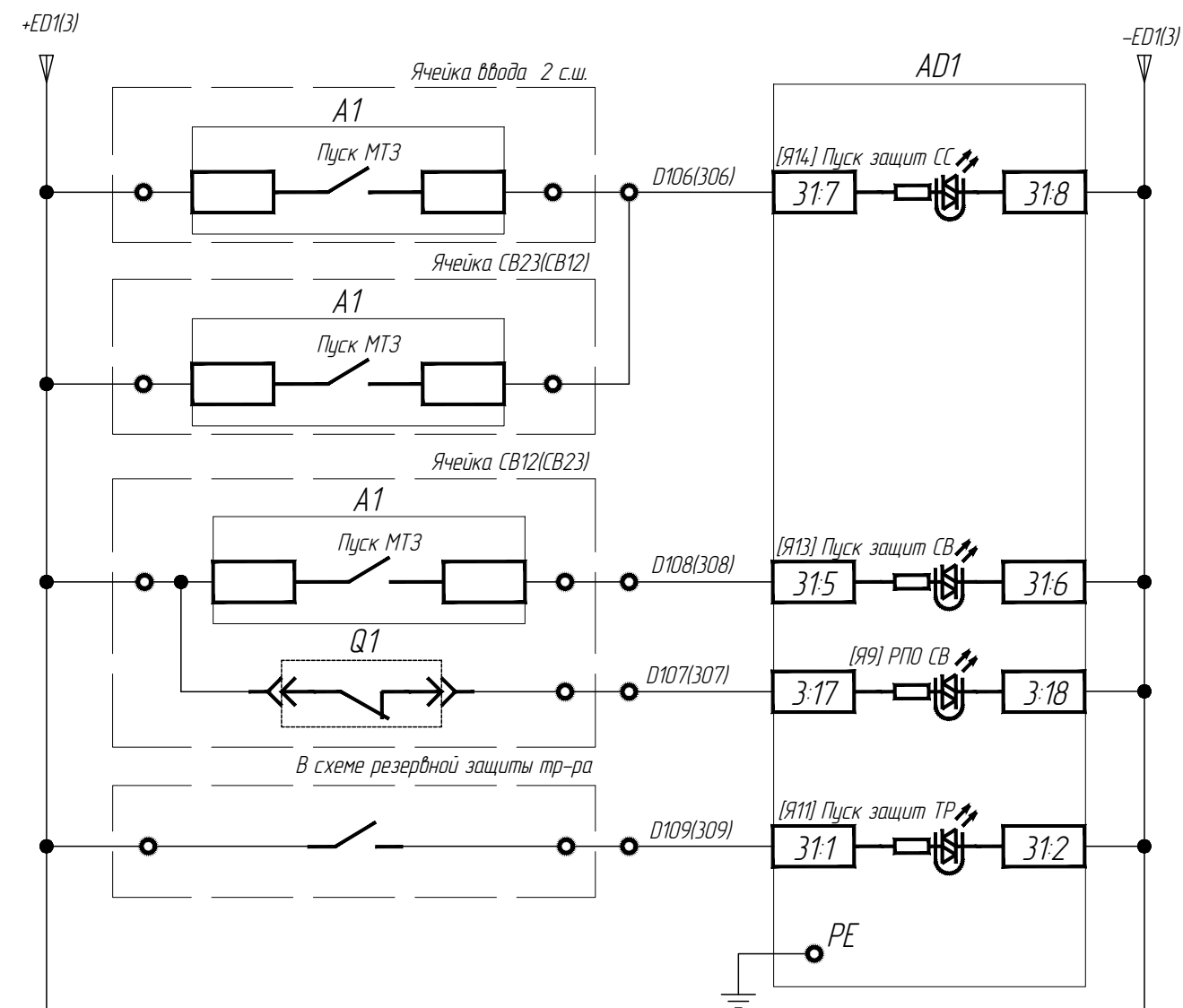
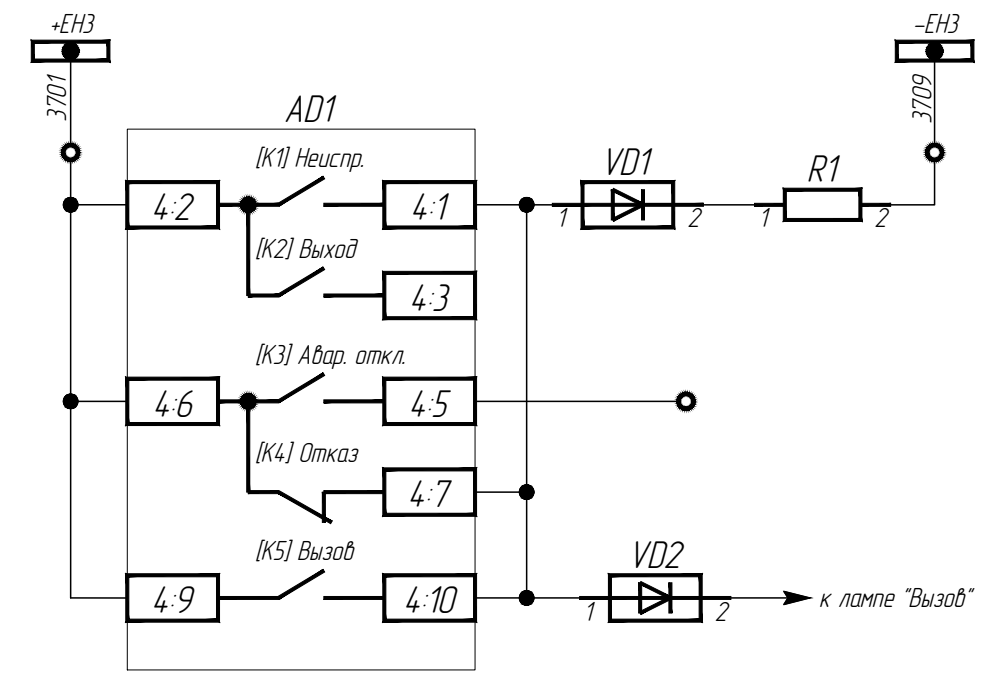
ТИ-042-2018.18					
Принципиальные электрические схемы дуговой защиты РУ 6-20 кВ, выполненные с применением комплекса «ДУГА-МТ»					
Изм.	Кол. уч.	Лист	№ док.	Подп.	Дата
Разраб.		Фефелов			
Пров.		Акифьев			
Н. контр.					
Утв.					
КРУ 6-20 кВ, схема с тремя секциями шин, один ввод на секцию			Стадия	Лист	Листов
				1	3
Схема центральных аппаратов ЗДЗ 1(3) с.ш. Схема электрическая принципиальная			 Интеллектуальные устройства релейной защиты		

Схема центральных аппаратов ЗДЗ

Цепи оперативного тока (окончание)



Цепи сигнализации



Шинки сигнализации
Неисправность ЗДЗ
Резерв
Срабатывание ЗДЗ
Отказ центрального блока дуговой защиты
Реле "Вызов"

- Пуск защит выключателя ввода 2 с.ш. 6-20 кВ или секционного выключателя СВ23(СВ12)
- Пуск защит СВ12(СВ23) 6-20 кВ
- Положение СВ12(СВ23) 6-20 кВ "Отключено"
- Пуск защит трансформатора
- Заземление центрального блока ЗДЗ
- Отключение ВВ 6-20 кВ при ДЗ в ячейках:
 - 0/1 6-20 кВ своей секции;
 - СВ 6-20 кВ;
 - ввода 6-20 кВ (отсек сборных шин)
- Отключение СВ 6-20 кВ при ДЗ в ячейках:
 - присоединений секции 6-20 кВ;
 - ввода 6-20 кВ;
 - СВ 6-20 кВ
- Отключение стороны ВН трансформатора при ДЗ в отсеке ввода вывода яч. ВВ

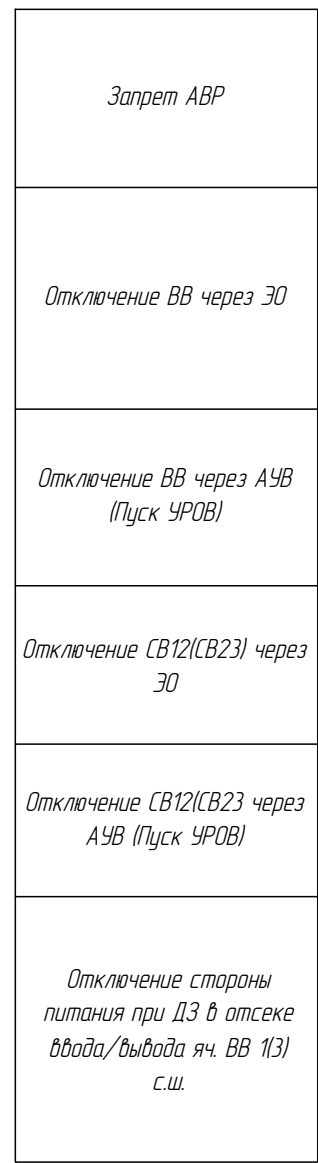
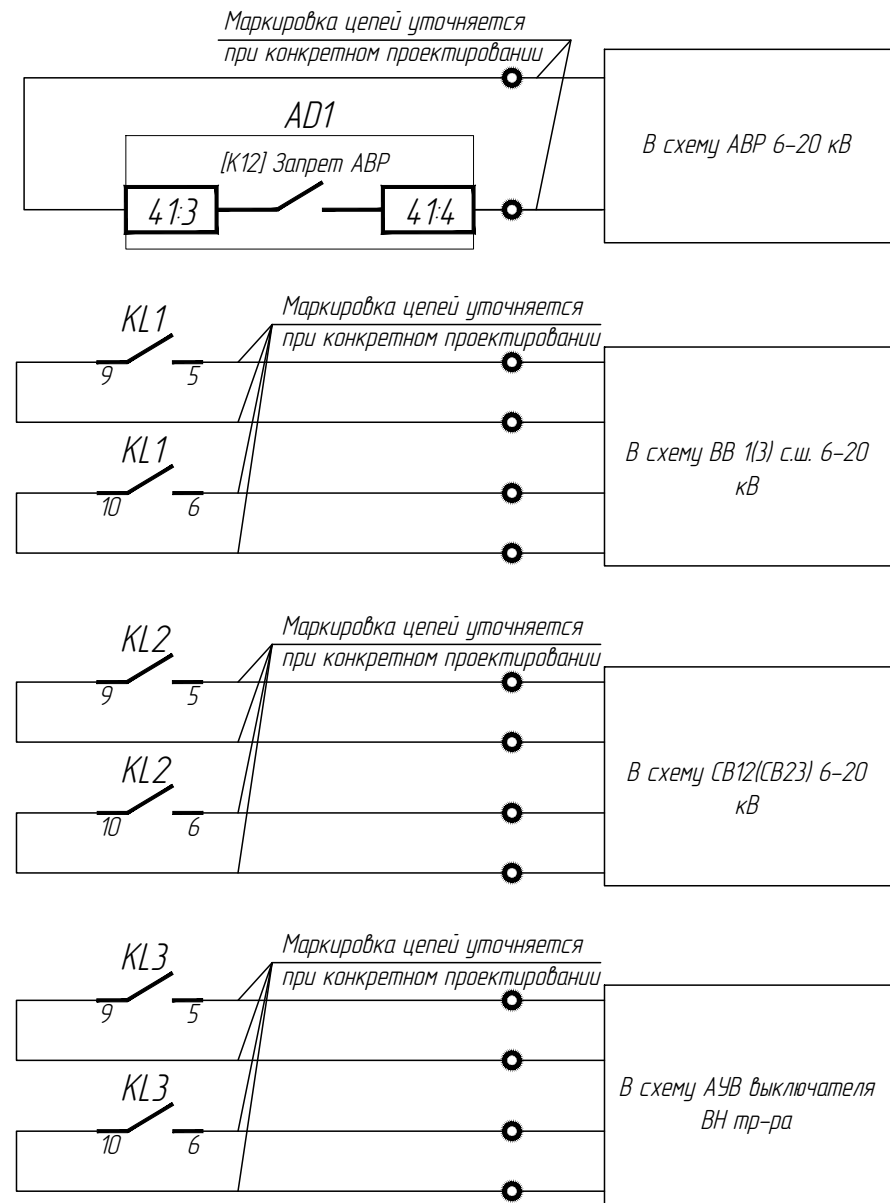
Взам. инв. N
Подп. и дата
Инв. N подл.

Изм.	Кол. уч.	Лист	№ док.	Подп.	Дата
------	----------	------	--------	-------	------

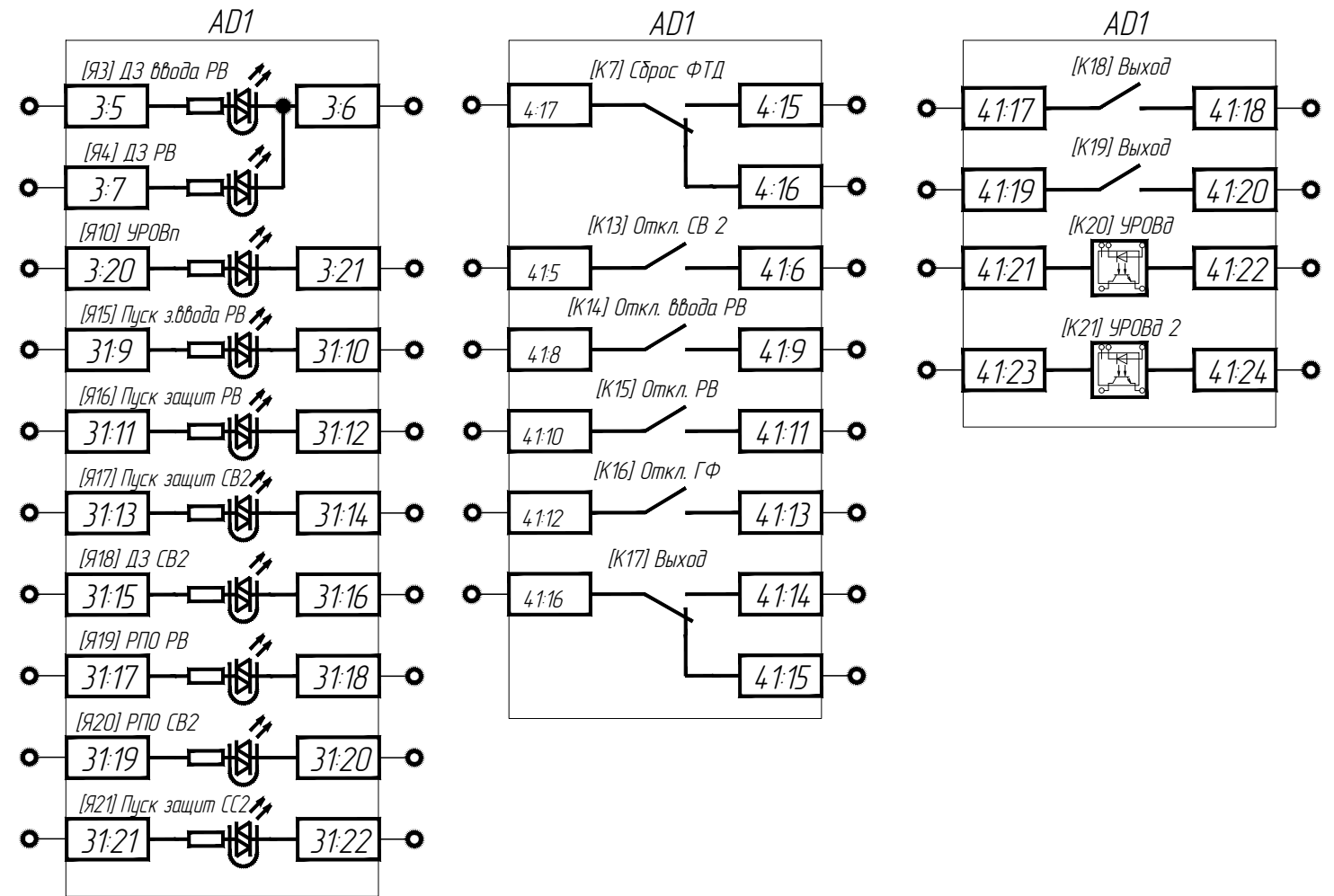
ТИ-042-2018.18

Схема центральных аппаратов ЗДЗ

Выходные цепи



Резервные входы/выходы терминала ДУГА-БЦ-150-01



Поз. обозн.	Наименование	Кол.	Примечание
AD1	Блок ДУГА-БЦ-150-2-01 ДИВГ.421452.007	1	
KL1 - KL3	Реле миниатюрное RXM 4AB1MD; колодка RXZ E2M114M; диодный модуль RXM 040W; металлическая скоба-держатель RXZ 400	3	
SFD1	С60Н-ДС 2Р 4/С А9N61524 *	1	
R1	Резистор постоянный проволочный С5-35В-25 3,9 кОм	1	
VD1, VD2	Блок клеммный со встроенными элементами UT 2.5-MTD-DIO/L-R	2	

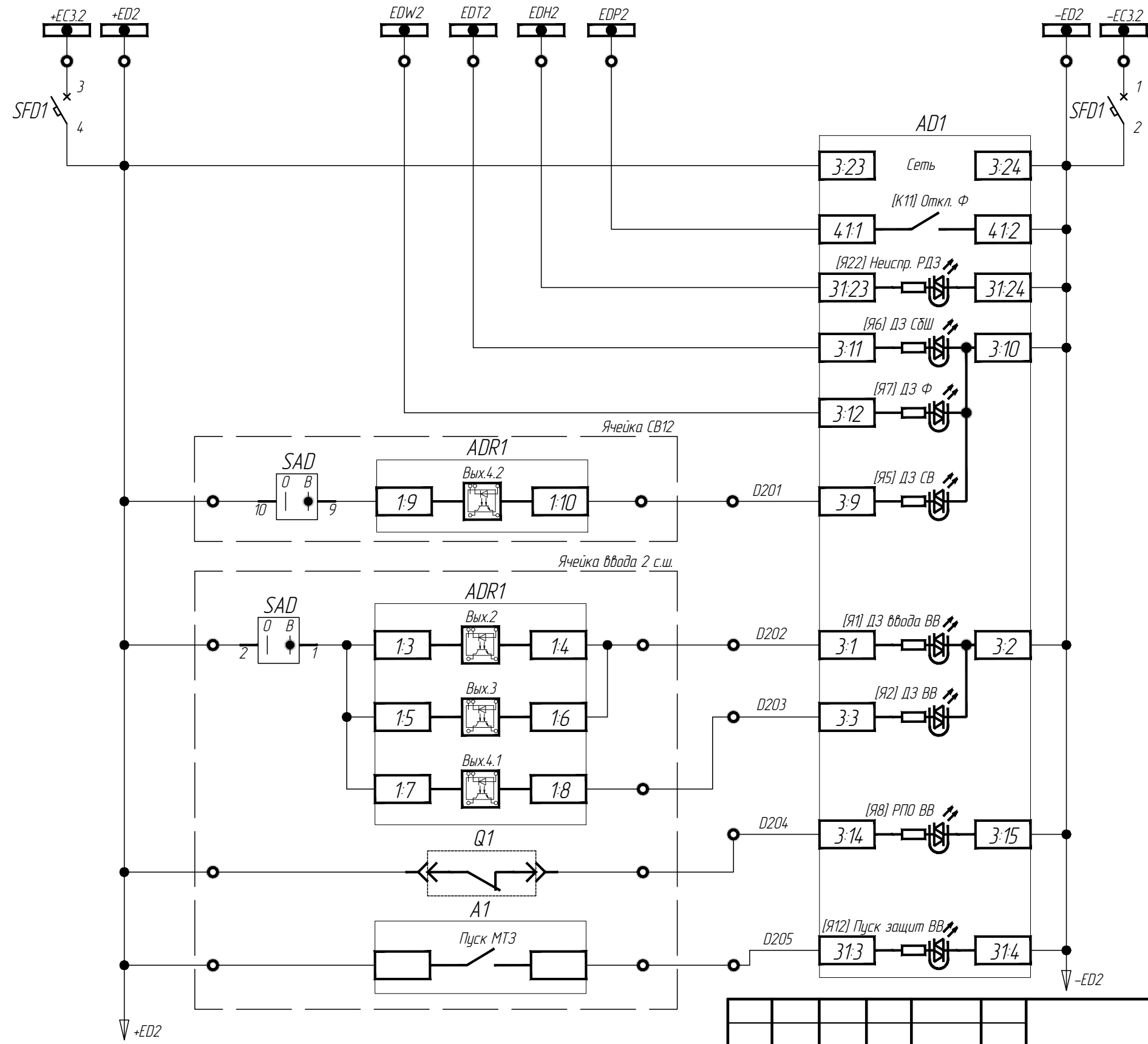
* Автоматический выключатель выбирается исходя из суммарного пускового тока центрального блока дуговой защиты и всех регистраторов дуговых замыканий секции. В перечне элементов указан автомат для питания центрального блока и десяти регистраторов.

Изм.	Кол. уч.	Лист	№ док.	Подп.	Дата

ТИ-042-2018.18

Взам. инв. N
Подп. и дата
Инв. N подл.

Схема центральных аппаратов ЗДЗ
Цепи оперативного тока (начало)



- Образование шин ЗДЗ 2 с.ш. 6-20 кВ
- Питание центрального блока ЗДЗ 2 с.ш. 6-20 кВ
- Сигнал о селективном отключении фидера
- Неисправность регистраторов ДУГА-0 секции 6-20 кВ
- Сигнал о дуге замыкании в зоне сборных шин
- Сигнал о дуге замыкании в зоне фидера
- Сигнал о дуге замыкании в зоне секционного выключателя
- Сигнал о дуге замыкании в зоне ввода/вывода выключателя ввода
- Сигнал о дуге замыкании в зоне выключателя ввода
- Положение выключателя ввода 6-20 кВ "Отключено"
- Пуск защит выключателя ввода 2 с.ш. 6-20 кВ

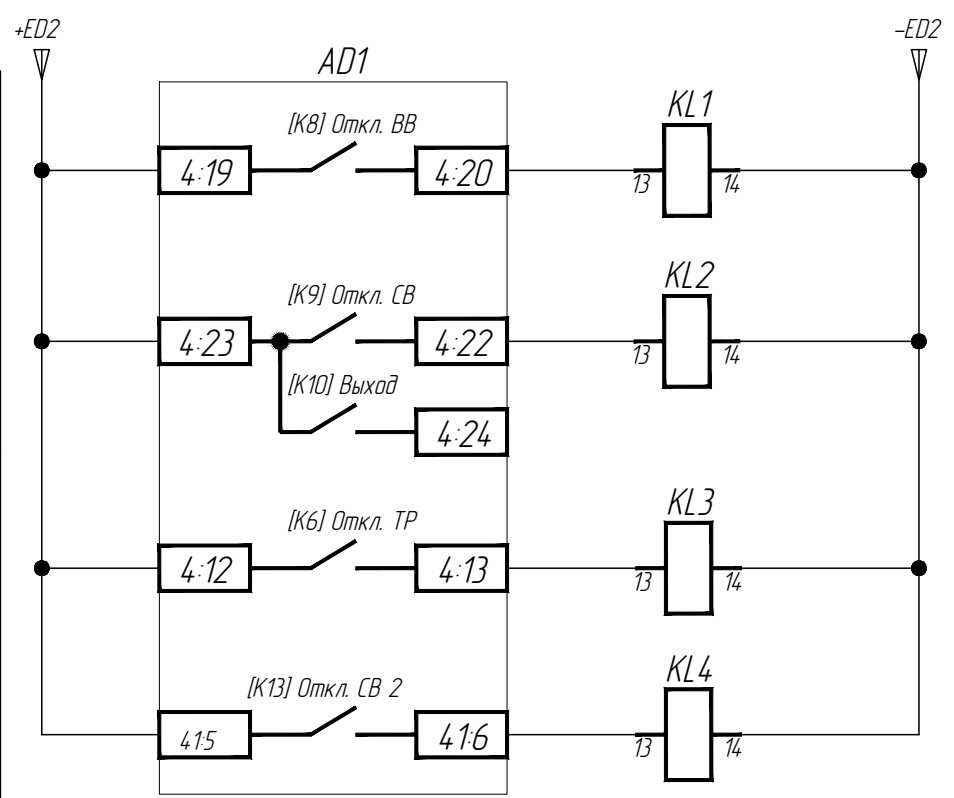
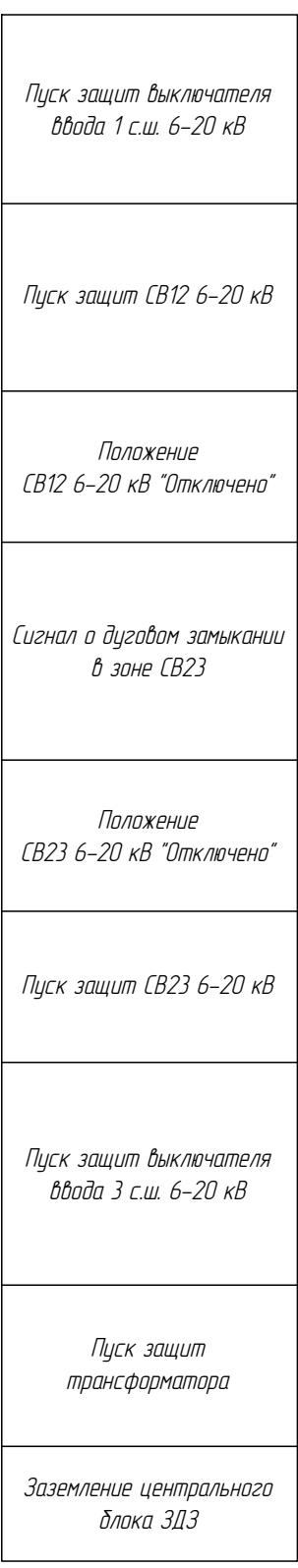
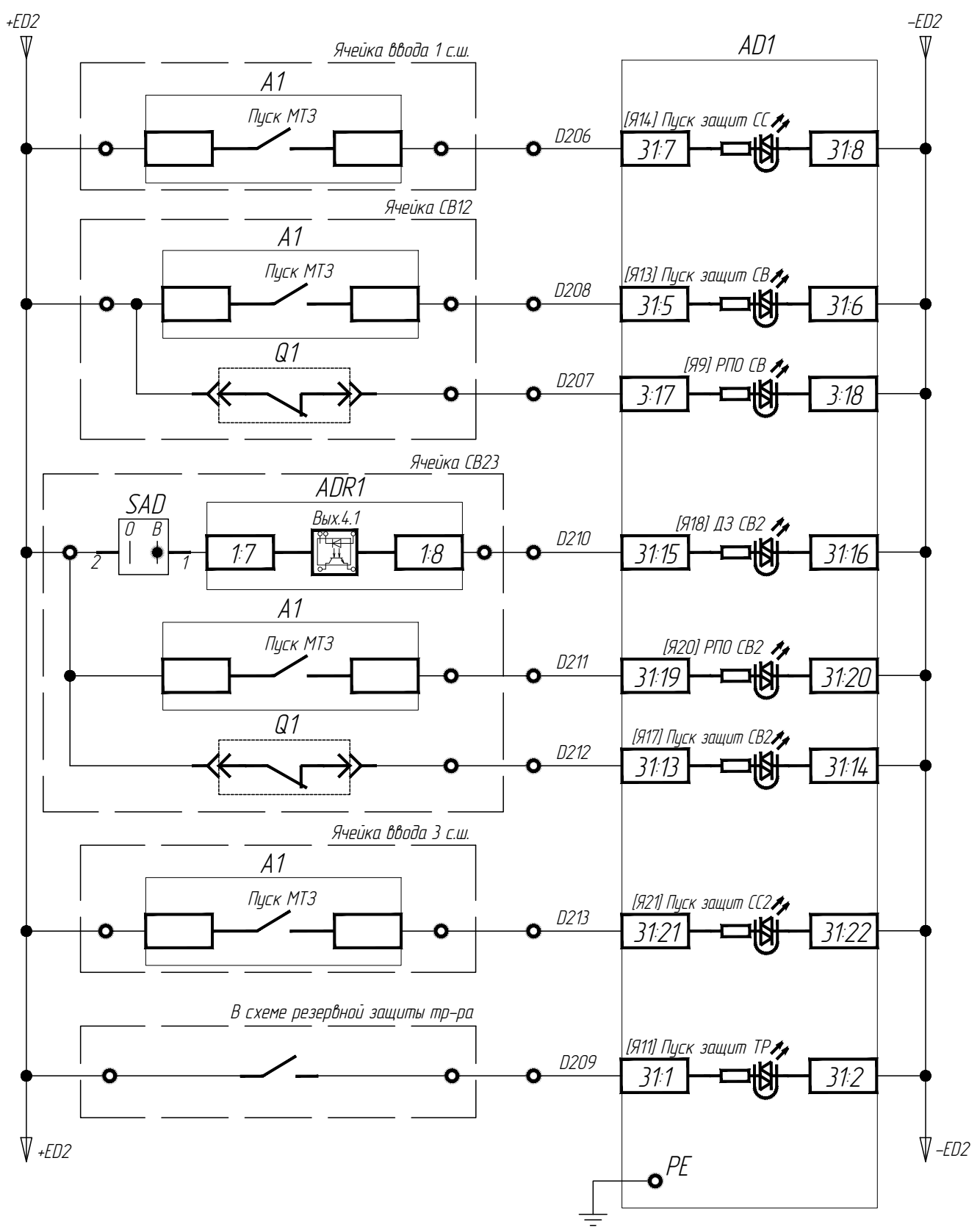
Взам. инв. N	
Подп. и дата	
Инв. N подл.	

Примечания:
 1. Центральные аппараты защиты от дуговых замыканий могут быть расположены в релейном отсеке ячейки (как правило, ячейка ТН) либо в навесном шкафу производства НТЦ "Механотроника".
 2. Схема выполнена для 1 секции шин и аналогична для 3 секции с учетом информации приведенной в скобках.

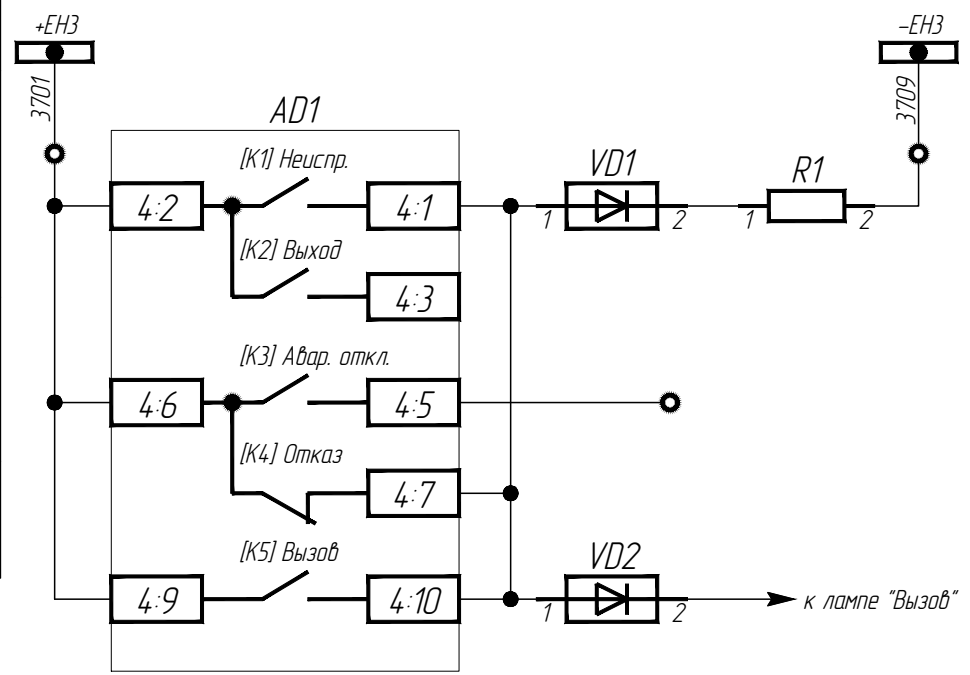
ТИ-042-2018.19					
Принципиальные электрические схемы дуговой защиты РУ 6-20 кВ, выполненные с применением комплекса «ДУГА-МТ»					
Изм.	Кол. уч.	Лист	№ док.	Подп.	Дата
Разраб.	Фефелов				
Пров.	Акифьев				
Н. контр.					
Утв.					
КРУ 6-20 кВ, схема с тремя секциями шин, один ввод на секцию			Стадия	Лист	Листов
				1	3
Схема центральных аппаратов ЗДЗ 2 с.ш. Схема электрическая принципиальная			МЕХАНОТРОНИКА <small>Интеллектуальные устройства релейной защиты</small>		

Схема центральных аппаратов ЗДЗ

Цепи оперативного тока (окончание)



Цепи сигнализации



- Отключение ВВ2 6-20 кВ при ДЗ в ячейках:
- 0/1 6-20 кВ своей секции;
 - СВ12, СВ23 6-20 кВ;
 - ВВ2 6-20 кВ (отсек сборных шин)
- Отключение СВ12 6-20 кВ при ДЗ в ячейках:
- 0/1 6-20 кВ 2 с.ш.;
 - ВВ2 6-20 кВ;
 - СВ12 6-20 кВ;
 - СВ23 6-20 кВ
- Отключение стороны ВН трансформатора при ДЗ в отсеке ввода/вывода ячейки ВВ2
- Отключение СВ23 6-20 кВ при ДЗ в ячейках:
- 0/1 6-20 кВ 2 с.ш.;
 - ВВ2 6-20 кВ;
 - СВ12 6-20 кВ;
 - СВ23 6-20 кВ

- Шинки сигнализации
- Неисправность ЗДЗ
 - Резерв
 - Срабатывание ЗДЗ
 - Отказ центрального блока дуговой защиты
 - Реле "Вызов"

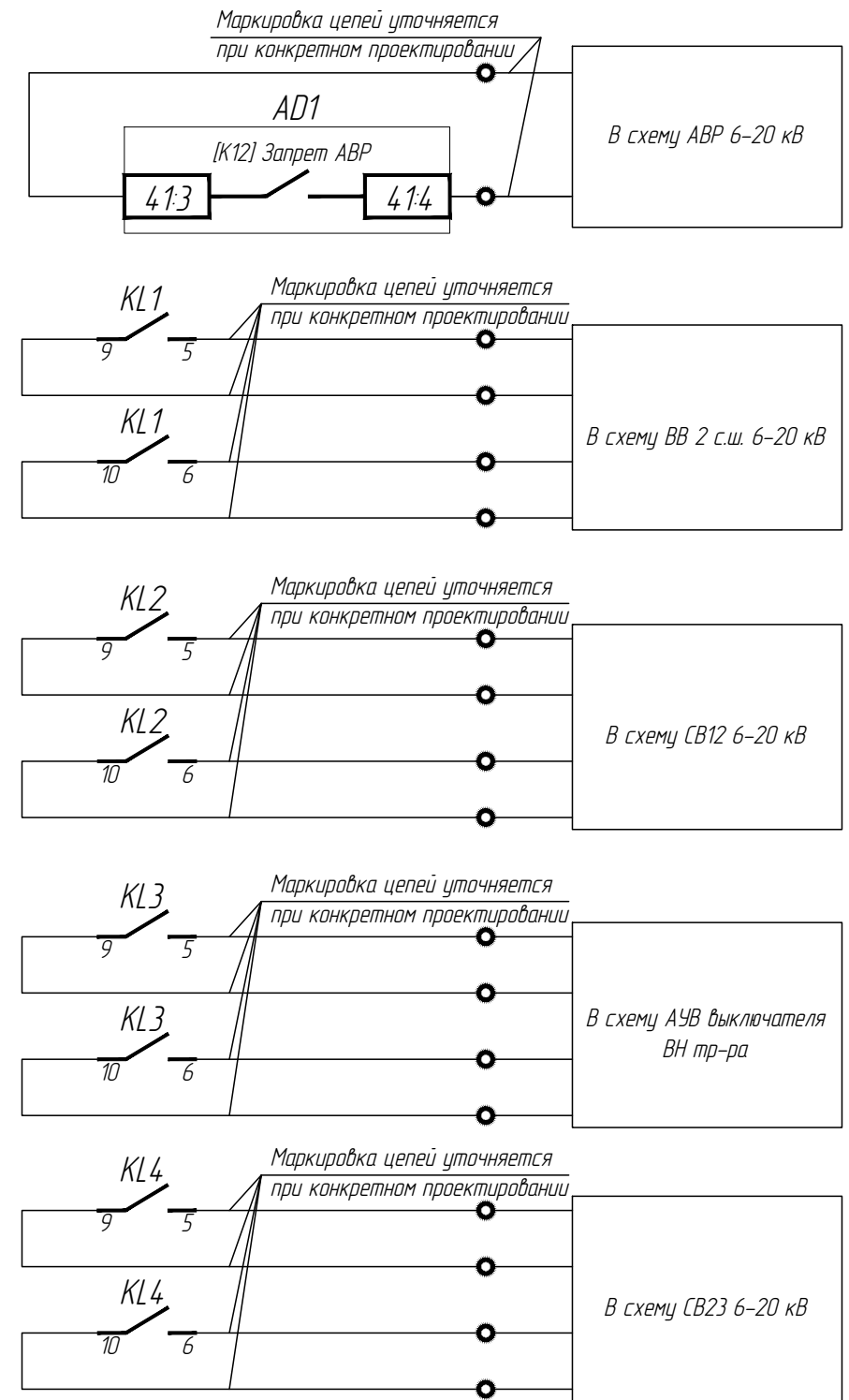
Взам. инв. N
Подп. и дата
Инв. N подл.

Изм.	Кол. уч.	Лист	№ док.	Подп.	Дата

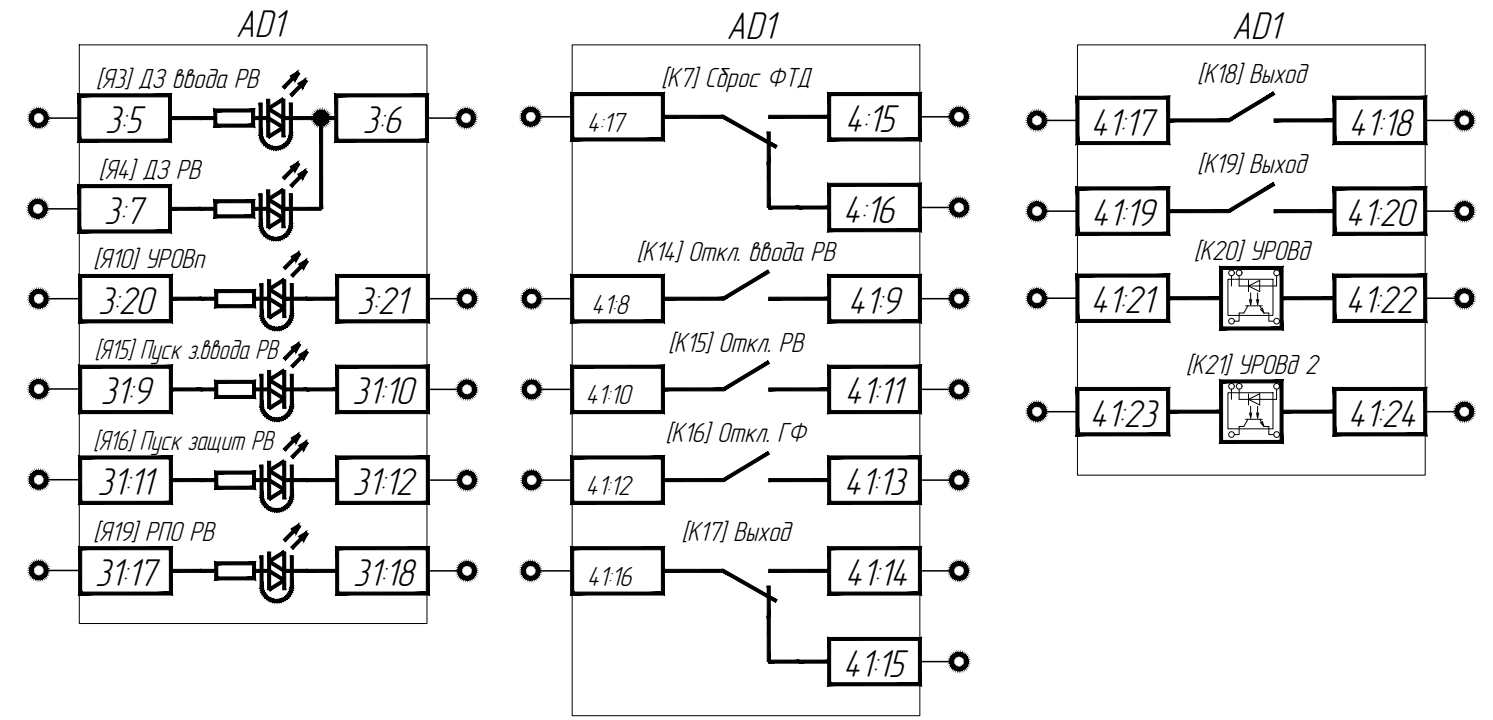
ТИ-042-2018.19

Схема центральных аппаратов ЗДЗ

Выходные цепи



Резервные входы/выходы терминала ДУГА-БЦ-150-01



Запрет АВР
Отключение ВВ через ЭО
Отключение ВВ через АУВ (Пуск УРОВ)
Отключение СВ12 через ЭО
Отключение СВ12 через АУВ (Пуск УРОВ)
Отключение стороны питания при ДЗ в отсеке ввода/вывода яч. ВВ 2 с.ш.
Отключение СВ23 через ЭО
Отключение СВ23 через АУВ (Пуск УРОВ)

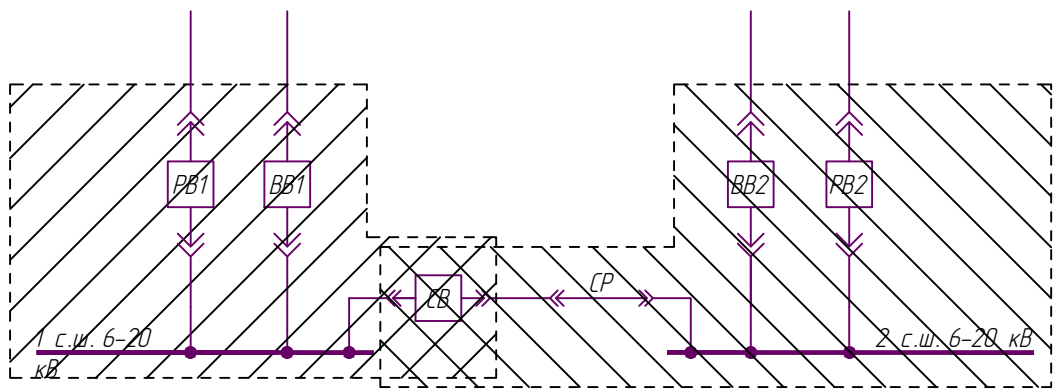
Поз. обозн.	Наименование	Кол.	Примечание
AD1	Блок ДУГА-БЦ-150-2-01 ДИВГ.421452.007	1	
KL1 - KL4	Реле миниатюрное RXM 4AB1MD; колодка RXZ E2M114M; диодный модуль RXM 040W; металлическая скоба-держатель RXZ 400	4	
SFD1	С60Н-ДС 2Р 4/С А9N61524 *	1	
R1	Резистор постоянный проволочный С5-35В-25 3,9 кОм	1	
VD1, VD2	Блок клеммный со встроенными элементами UT 2.5-MTD-DIO/L-R	2	

Взам. инв. №
Подп. и дата
Инв. № подл.

* Автоматический выключатель выбирается исходя из суммарного пускового тока центрального блока дуговой защиты и всех регистраторов дуговых замыканий секции. В перечне элементов указан автомат для питания центрального блока и десяти регистраторов.

Изм.	Кол. уч.	Лист	№ док.	Подп.	Дата
------	----------	------	--------	-------	------

ТИ-042-2018.19



Согласовано

Инв. N дубл.

Подп. и дата

Инв. N подл.

ТИ-042-2018.20

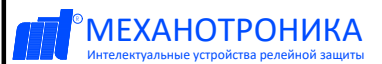
Принципиальные электрические схемы дуговой защиты РУ 6-20 кВ, выполненные с применением комплекса «ДУГА-МТ»

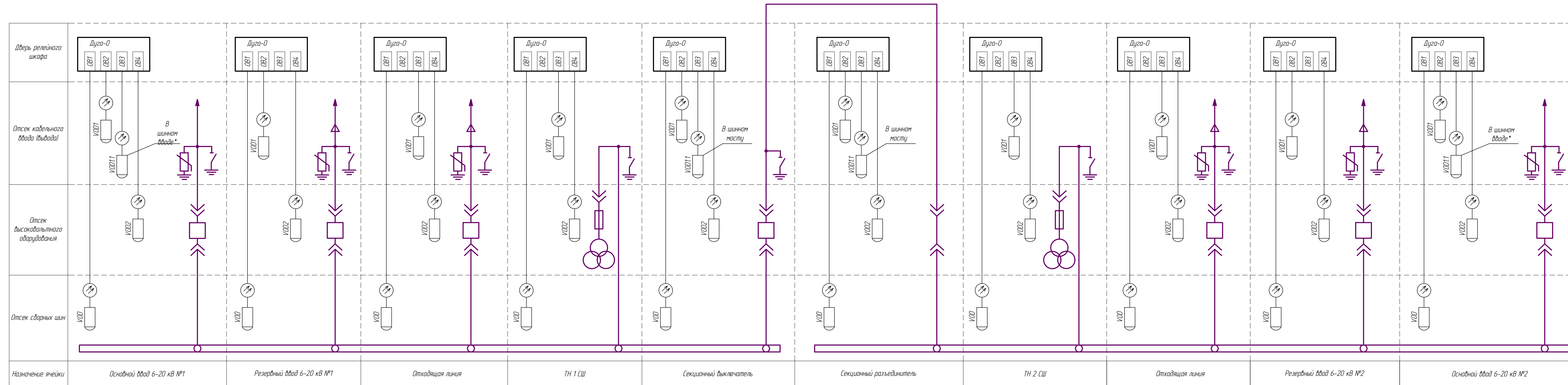
Изм.	Кол. уч.	Лист	№ док.	Подп.	Дата
Разраб.		Фефелов			
Пров.		Акифьев			
Н. контр.					
Утв.					

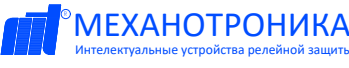
КРУ 6-20 кВ, схема с двумя секциями шин, два ввода на секцию

Стадия	Лист	Листов
	1	-

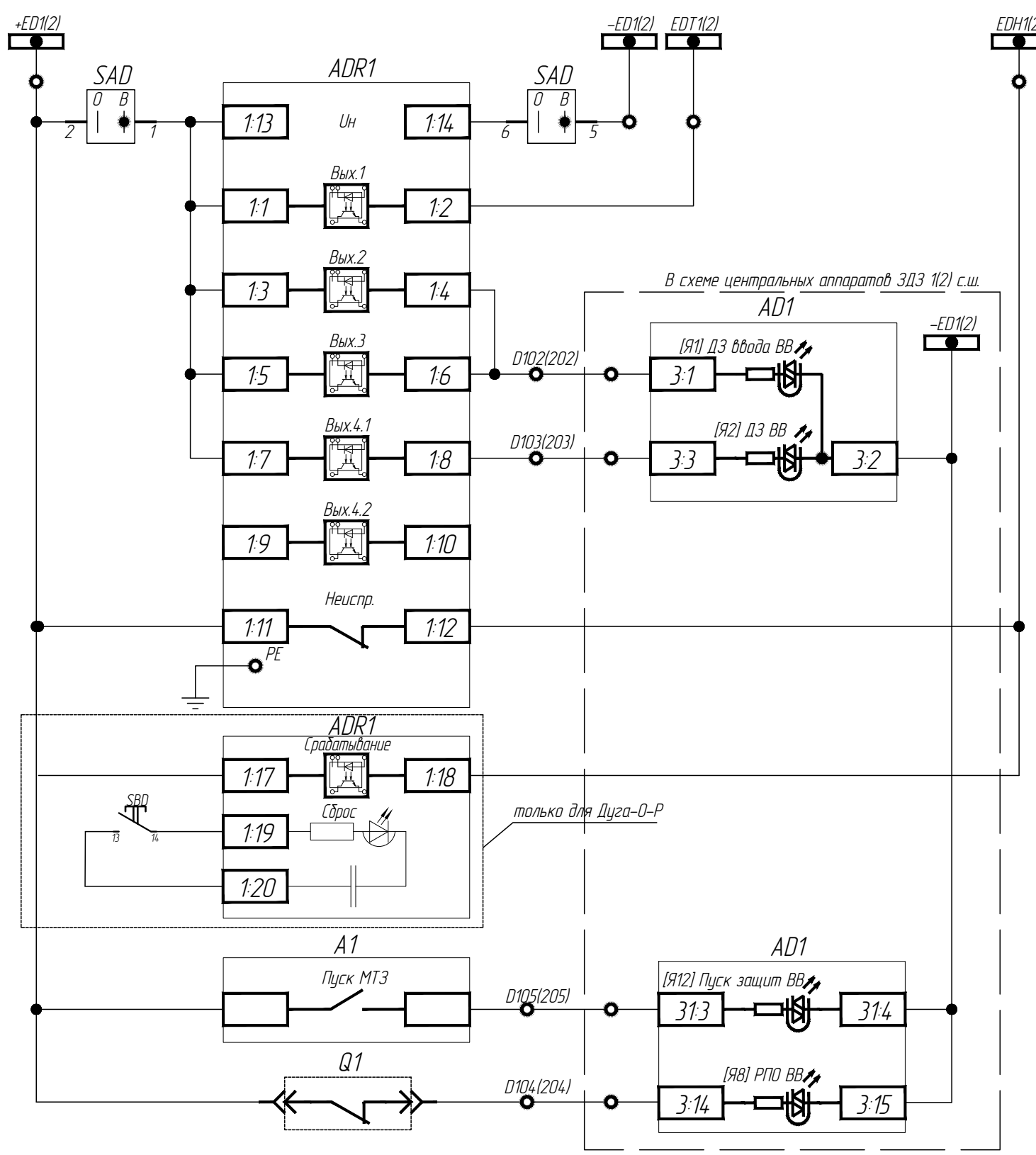
Схема однолинейная



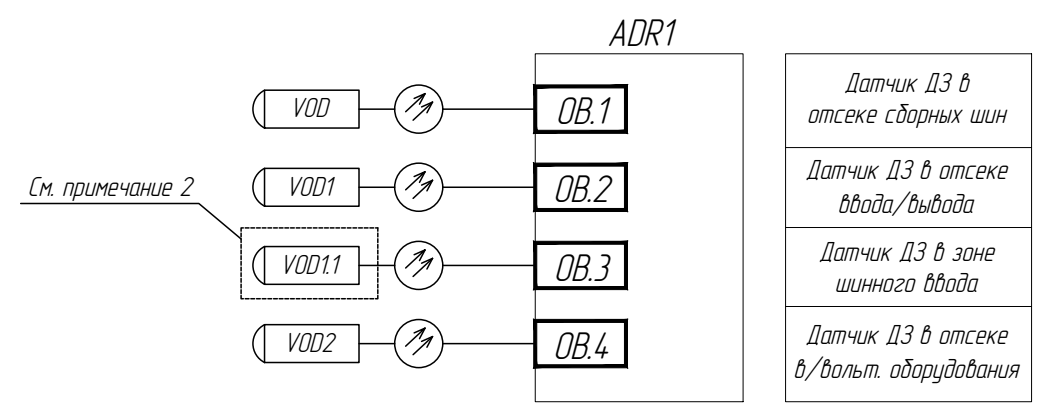


						ТИ-042-2018.21			
						Принципиальные электрические схемы дуговой защиты РЧ 6-20 кВ, выполненные с применением комплекса «ДУГА-МТ»			
Изм.	Кол. уч.	Лист	№ док.	Подп.	Дата	КРЧ 6-20 кВ, схема с двумя секциями шин, два ввода на секцию	Статья	Лист	Листов
Разраб.		Фефелов						1	-
Проб.		Акифьев							
Н. контр.						Расстановка оптических датчиков защиты от дуговых замыканий в ячейках. Схема структурная	 МЕХАНОТРОНИКА Интеллектуальные устройства релейной защиты		
Утв.									

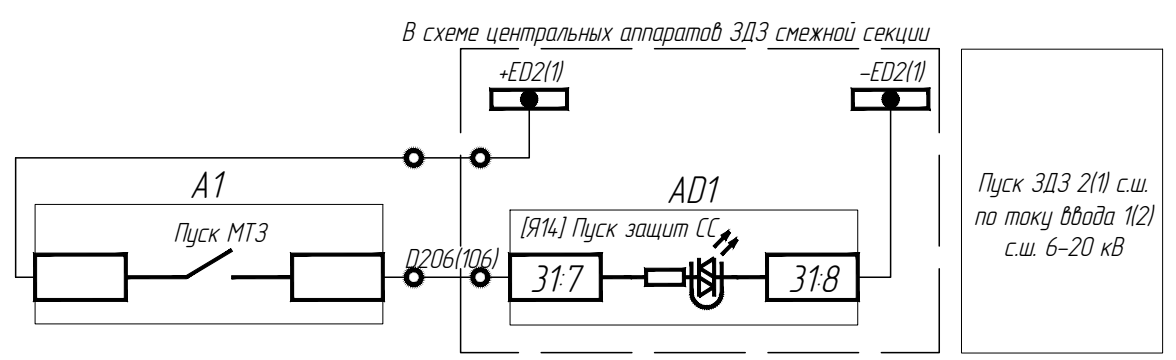
Взам. инв. № _____
 Подп. и дата _____
 Инв. № подл. _____



Шинки ЗДЗ 1(2) с.ш. 6-20 кВ
Переключатель ввода в работу устр-ва ADR1
Срабатывание ДЗ в отсеке СДШ
Срабатывание ДЗ в отсеке ввода/вывода
Срабатывание ДЗ в зоне шинного ввода
Срабатывание ДЗ в отсеке в/вольт. оборудования
Неисправность устройства ADR1
Заземление устройства ADR1
Срабатывание регистратора ЗДЗ ADR1 (только для Дуга-0-Р)
Квитирование регистратора ЗДЗ ADR1 (только для Дуга-0-Р)
Пуск ЗДЗ 1(2) с.ш. по току ввода 6-20 кВ
Положение выключателя ввода "Отключен"



- Датчик ДЗ в отсеке сборных шин
- Датчик ДЗ в отсеке ввода/вывода
- Датчик ДЗ в зоне шинного ввода
- Датчик ДЗ в отсеке в/вольт. оборудования



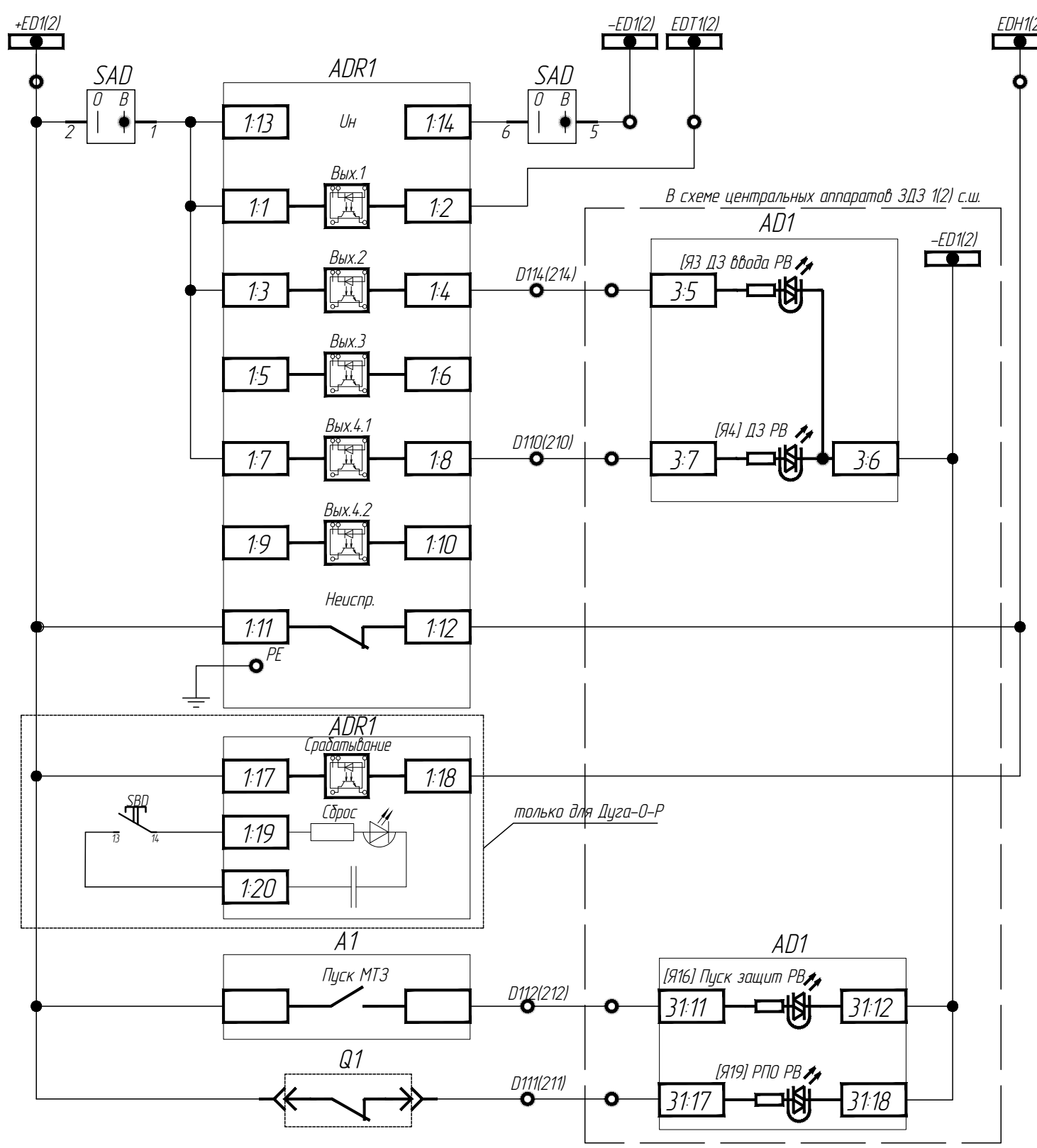
Пуск ЗДЗ 2(1) с.ш. по току ввода 1(2) с.ш. 6-20 кВ

Поз. обозн.	Наименование	Кол.	Примечание
A1	Устройство релейной защиты присоединения	1	
VOD - VOD2	Датчик волоконно-оптический ВОД-Л ДИВГ.203723.002	4	Длина датчика уточняется при конкретном проектировании
ADR1	Регистратор дуговых замыканий типа "ДУГА-0" ДИВГ.4.2124.2.101 или "ДУГА-0-Р" ДИВГ.4.2124.2.105	1	
SAD	Переключатель пакетный OptiSwitch 4G10-56-U-014	1	
SBD	Выключатель кнопочный, 1НО, серый	1	только для "Дуга-0-Р"

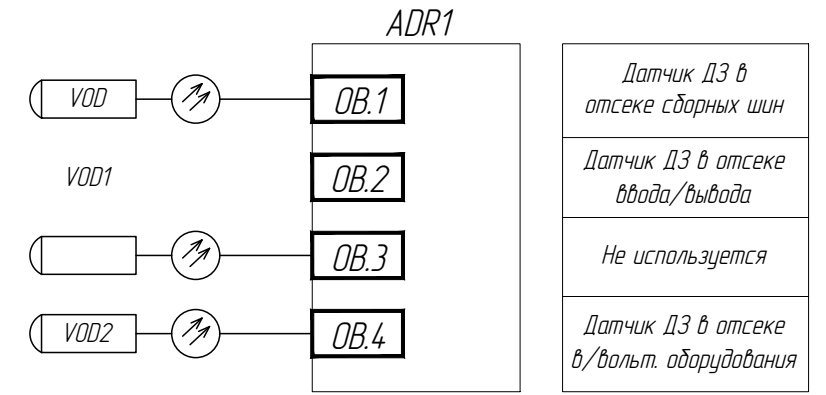
Согласовано

Инв. N дубл.
Погр. и дата
Инв. N подл.

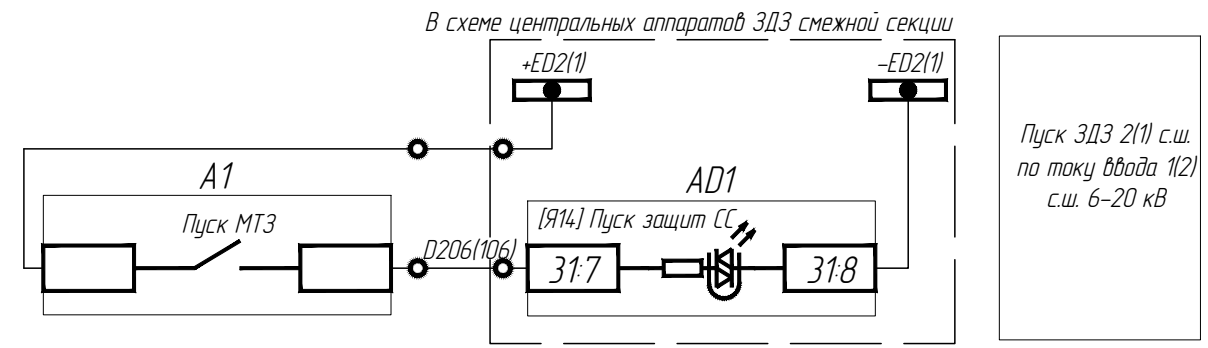
ТИ-042-2018.22					
Принципиальные электрические схемы дуговой защиты РУ 6-20 кВ, выполненные с применением комплекса «ДУГА-МТ»					
Изм.	Кол. уч.	Лист	№ док.	Подп.	Дата
Разраб.	Фефелов				
Пров.	Акифьев				
Н. контр.					
Утв.					
КРУ 6-20 кВ, схема с двумя секциями шин, два ввода на секцию			Стадия	Лист	Листов
				1	-
Ячейка вводного выключателя 1(2) с.ш. (основная). Схема электрическая принципиальная			 Интеллектуальные устройства релейной защиты		
Формат: А3					



Шинки ЗДЗ 1(2) с.ш. 6-20 кВ
Переключатель ввода в работу устр-ва ADR1
Срабатывание ДЗ в отсеке СДШ
Срабатывание ДЗ в отсеке ввода/вывода
Срабатывание ДЗ в отсеке в/вольт. оборудования
Неисправность устройства ADR1
Заземление устройства ADR1
Срабатывание регистратора ЗДЗ ADR1 (только для Дуга-0-Р)
Квитирование регистратора ЗДЗ ADR1 (только для Дуга-0-Р)
Пуск ЗДЗ 1(2) с.ш. по току ввода 6-20 кВ
Положение выключателя ввода "Отключен"



- Датчик ДЗ в отсеке сборных шин
- Датчик ДЗ в отсеке ввода/вывода
- Не используется
- Датчик ДЗ в отсеке в/вольт. оборудования



Пуск ЗДЗ 2(1) с.ш. по току ввода 1(2) с.ш. 6-20 кВ

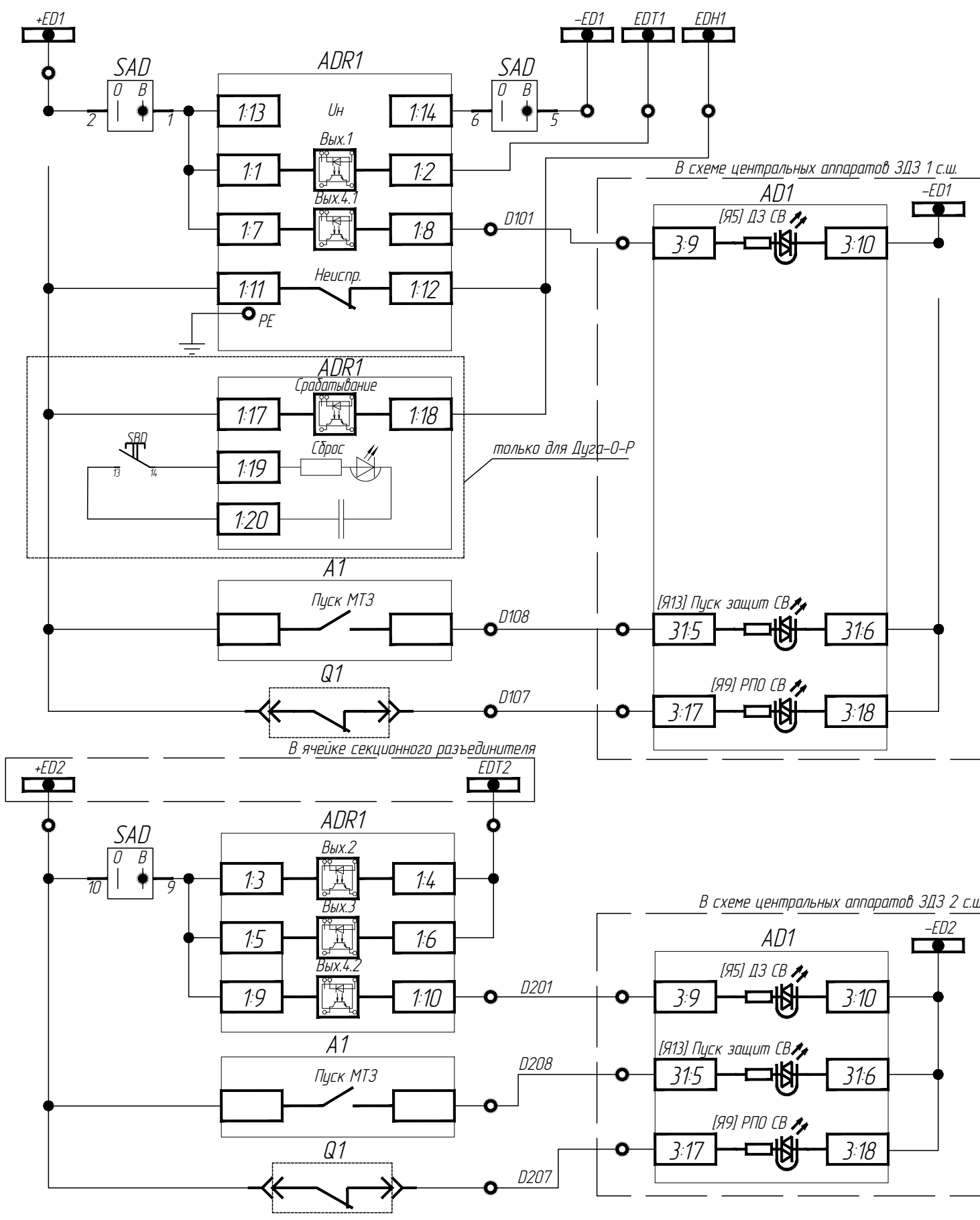
Поз. обозн.	Наименование	Кол.	Примечание
A1	Устройство релейной защиты присоединения	1	
VOD - VOD2	Датчик волоконно-оптический ВОД-Л ДИВГ.203723.002	4	Длина датчика уточняется при конкретном проектировании
ADR1	Регистратор дуговых замыканий типа "ДУГА-0" ДИВГ.4.2124.2.101 или "ДУГА-0-Р" ДИВГ.4.2124.2.105	1	
SAD	Переключатель пакетный OptiSwitch 4G10-56-U-014	1	
SBD	Выключатель кнопочный, 1НО, серый	1	только для "Дуга-0-Р"

- Примечания:
- Рекомендуемое размещение датчиков дуговых замыканий по отсекам:
 VOD - отсек сборных шин;
 VOD1 - отсек ввода/вывода;
 VOD1.1 - зона шинного ввода;
 VOD2 - отсек высоковольтного оборудования (выключателя).
 Места размещения датчиков в отсеках определяются КРЧ-строительным заводом с учётом конструктивных особенностей ячейки.
 - Схема выполнена для резервного ввода 1 секции шин (РВ1) и аналогична для резервного ввода 2 секции (РВ2) с учётом информации приведенной в скобках.

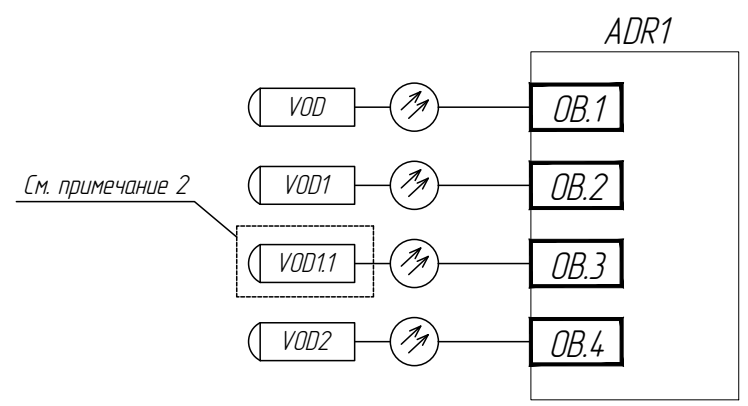
						ТИ-042-2018.23			
						Принципиальные электрические схемы дуговой защиты РУ 6-20 кВ, выполненные с применением комплекса «ДУГА-МТ»			
Изм.	Кол. уч.	Лист	№ док.	Подп.	Дата	КРЧ 6-20 кВ, схема с двумя секциями шин, два ввода на секцию	Стадия	Лист	Листов
Разраб.	Фефелов							1	-
Пров.	Акифьев					Ячейка вводного выключателя 1(2) с.ш. (резервного). Схема электрическая принципиальная	Интеллектуальные устройства релейной защиты Формат: А3 Формат А3		
Н. контр.									
Утв.									

Согласовано

Инв. N дубл. / Погр. и дата / Инв. N подл.



- Шинки ЗДЗ 1 с.ш. 6-20 кВ
- Переключатель ввода в работу устр-ва ADR1
- Срабатывание ДЗ в отсеке сборных шин
- Срабатывание ДЗ в отсеке в/вольт. оборудования
- Неисправность устройства ADR1
- Заземление устройства ADR1
- Срабатывание регистратора ЗДЗ ADR1 (только для Дуга-О-Р)
- Квитирование регистратора ЗДЗ ADR1 (только для Дуга-О-Р)
- Пуск ЗДЗ по току СВ 6-20 кВ
- Положение СВ 6-20 кВ "Отключен"
- Шинки ЗДЗ смежной секции шин 6-20 кВ
- Срабатывание ДЗ в отсеке ввода/вывода
- Срабатывание ДЗ в шинном мосту
- Срабатывание ДЗ в отсеке в/вольт. оборудования
- Пуск ЗДЗ по току СВ 6-20 кВ
- Положение СВ 6-20 кВ "Отключен"



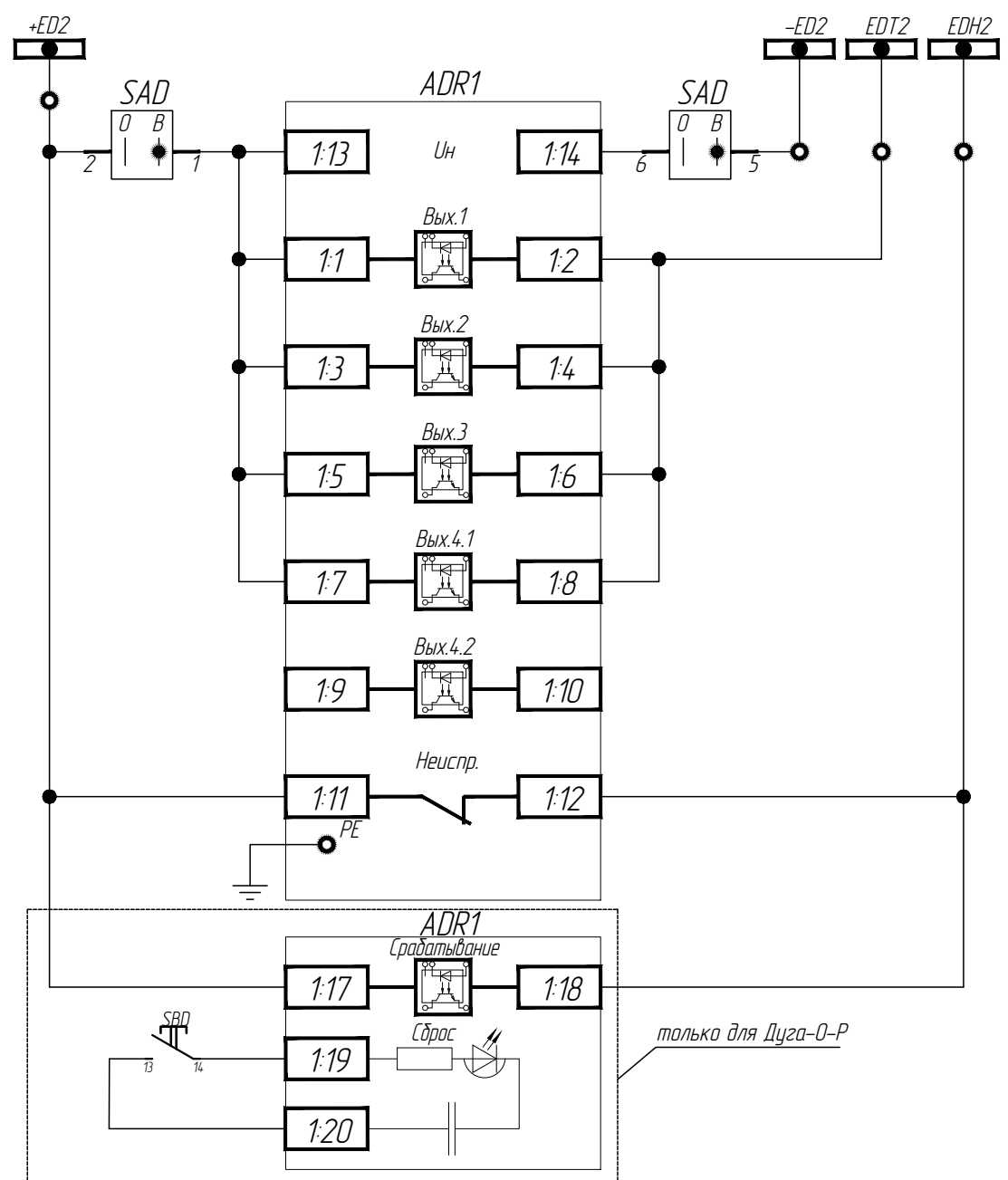
- Датчик ДЗ в отсеке сборных шин
- Датчик ДЗ в отсеке ввода/вывода
- Датчик ДЗ в шинном мосту
- Датчик ДЗ в отсеке в/вольт. оборудования

Поз. обозн.	Наименование	Кол.	Примечание
A1	Устройство релейной защиты присоединения	1	
VOD - VOD2	Датчик волоконно-оптический ВОД-Л ДИВГ.203723.002	4	Длина датчика уточняется при конкретном проектировании
ADR1	Регистратор дуговых замыканий типа "ДУГА-О" ДИВГ.4.2124.2.101 или "ДУГА-О-Р" ДИВГ.4.2124.2.105	1	
SAD	Переключатель пакетный OptiSwitch 4G10-69-U-014	1	
SBD	Выключатель кнопочный, 1НО, серый	1	только для "Дуга-О-Р"

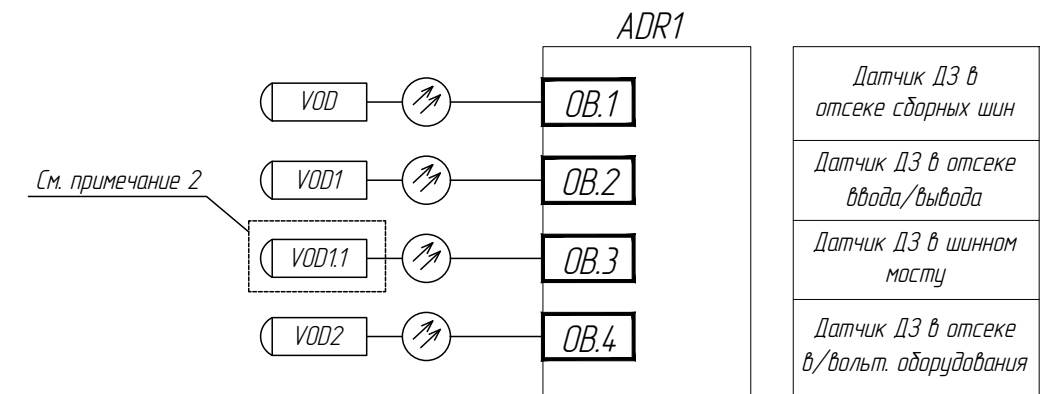
Примечания:

- Рекомендуемое размещение датчиков дуговых замыканий по отсекам:
 VOD - отсеки сборных шин;
 VOD1 - отсеки ввода/вывода;
 VOD11 - шинный мост;
 VOD2 - отсеки высоковольтного оборудования (выключателя).
 Места размещения датчиков в отсеках определяются КРУ-строительным заводом с учетом конструктивных особенностей ячейки.
- В случае отсутствия шинного моста, датчик VOD11 может не устанавливаться.

						ТИ-042-2018.24			
						Принципиальные электрические схемы дуговой защиты РУ 6-20 кВ, выполненные с применением комплекса «ДУГА-МТ»			
Изм.	Кол. уч.	Лист	№ док.	Подп.	Дата	КРУ 6-20 кВ, схема с двумя секциями шин, два ввода на секцию	Стадия	Лист	Листов
Разраб.	Фефелов							1	-
Пров.	Акифьев					Ячейка секционного выключателя. Схема электрическая принципиальная	Интеллектуальные устройства релейной защиты		
Н. контр.									
Утв.									



Шинки ЗДЗ 2 с.ш. 6-20 кВ
Переключатель ввода в работу устр-ва ADR1
Срабатывание ДЗ в отсеке сборных шин
Срабатывание ДЗ в отсеке ввода/вывода
Срабатывание ДЗ в шинном мосту
Срабатывание ДЗ в отсеке в/вольт. оборудования
Неисправность устройства ADR1
Заземление устройства ADR1
Срабатывание регистратора ЗДЗ ADR1 (только для Дуга-О-Р)
Квитиравание регистратора ЗДЗ ADR1 (только для Дуга-О-Р)

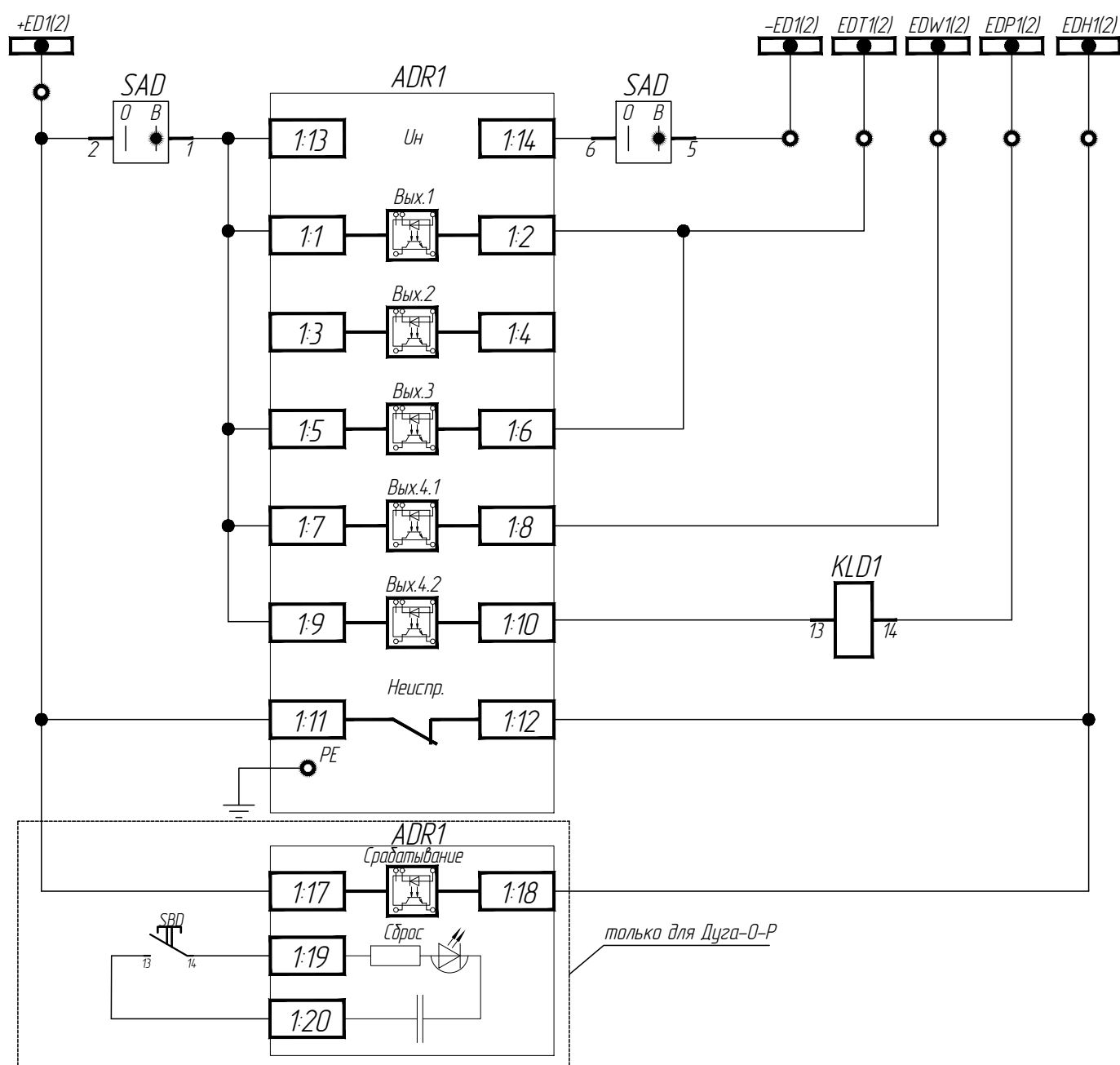


Датчик ДЗ в отсеке сборных шин
Датчик ДЗ в отсеке ввода/вывода
Датчик ДЗ в шинном мосту
Датчик ДЗ в отсеке в/вольт. оборудования

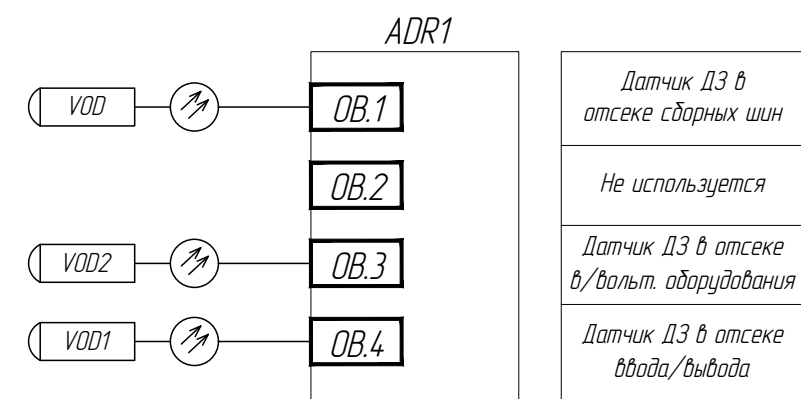
Поз. обозн.	Наименование	Кол.	Примечание
VOD - VOD2	Датчик волоконно-оптический ВОД-Л ДИВГ.203723.002	4	Длина датчика уточняется при конкретном проектировании
ADR1	Регистратор дуговых замыканий типа "ДУГА-О" ДИВГ.4.2124.2.101 или "ДУГА-О-Р" ДИВГ.4.2124.2.105	1	
SAD	Переключатель пакетный OptiSwitch 4G10-56-U-014	1	
SBD	Выключатель кнопочный, 1НО, серый	1	только для "Дуга-О-Р"

- Примечания:
- Рекомендуемое размещение датчиков дуговых замыканий по отсекам:
 VOD - отсек сборных шин;
 VOD1 - отсек ввода/вывода;
 VOD11 - шинный мост;
 VOD2 - отсек высоковольтного оборудования.
 Места размещения датчиков в отсеках определяются КРУ-строительным заводом с учётом конструктивных особенностей ячейки.
 - В случае отсутствия шинного моста, датчик VOD11 может не устанавливаться.

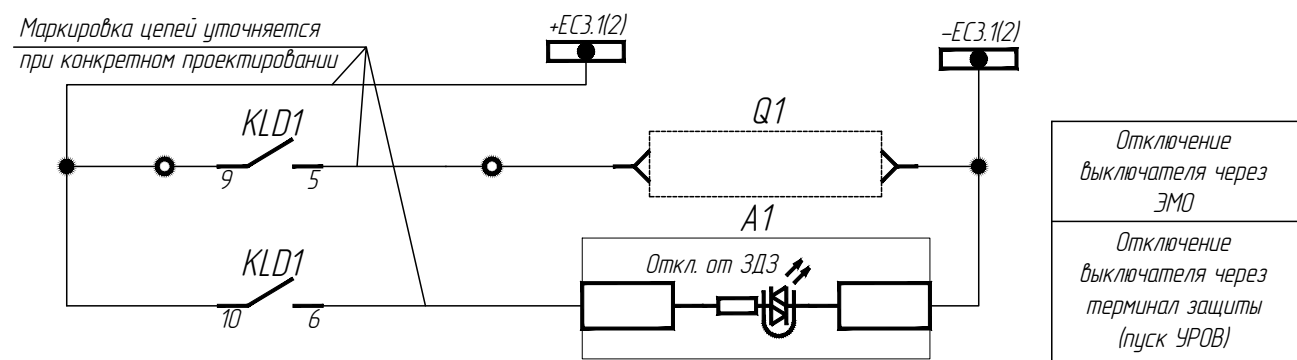
ТИ-042-2018.25					
Принципиальные электрические схемы дуговой защиты КРУ 6-20 кВ, выполненные с применением комплекса «ДУГА-МТ»					
Изм.	Кол. уч.	Лист	№ док.	Подп.	Дата
Разраб.	Фефелов				
Пров.	Акифьев				
КРУ 6-20 кВ, схема с двумя секциями шин, два ввода на секцию			Стадия	Лист	Листов
				1	-
Ячейка секционного разъединителя. Схема электрическая принципиальная					
Н. контр.					
Утв.					



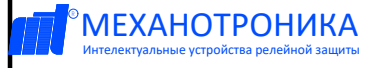
Шинки ЗДЗ 1(2) с.ш. 6-20 кВ
Переключатель ввода в работу устр-ва ADR1
Срабатывание ДЗ в отсеке СДШ
Не используется
Срабатывание ДЗ отсеке в/вольт. оборудования
Срабатывание ДЗ в отсеке ввода/вывода. Реле селективного отключения линии
Неисправность устройства ADR1
Заземление устройства ADR1
Срабатывание регистратора ЗДЗ ADR1 (только для Дуга-О-Р)
Квитирование регистратора ЗДЗ ADR1 (только для Дуга-О-Р)

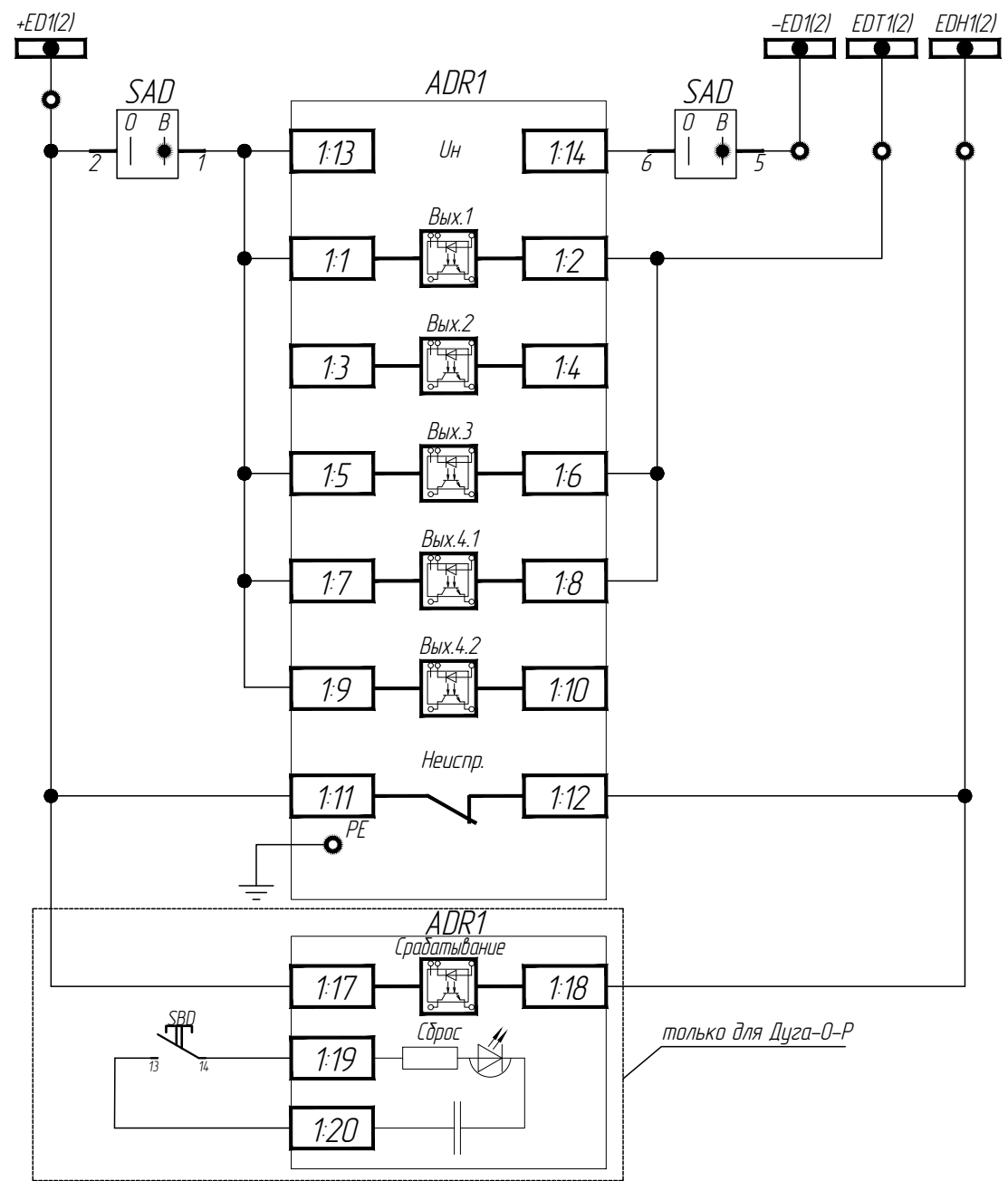


Поз. обозн.	Наименование	Кол.	Примечание
A1	Устройства релейной защиты присоединения	1	
VOD - VOD2	Датчик волоконно-оптический ВОД-Л ДИВГ.203723.002	3	Длина датчика уточняется при конкретном проектировании
ADR1	Регистратор дуговых замыканий типа "ДУГА-О" ДИВГ.4.2124.2.101 или "ДУГА-О-Р" ДИВГ.4.2124.2.105	1	
SAD	Переключатель пакетный OptiSwitch 4G10-56-U-014	1	
SBD	Выключатель кнопочный, 1НО, серый	1	только для "Дуга-О-Р"
KLD1	Реле миниатюрное RXM 4AB1MD; колодка RXZ E2M114M; диодный модуль RXM 040W; металлическая скоба-держатель RXZ 400	1	

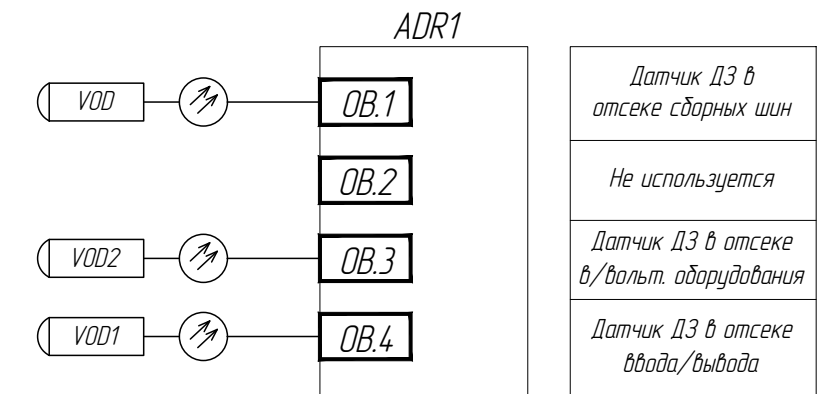


- Примечания:
1. Рекомендуемое размещение датчиков дуговых замыканий по отсекам:
 VOD - отсек сборных шин;
 VOD1 - отсек ввода/вывода;
 VOD2 - отсек высоковольтного оборудования.
 2. Места размещения датчиков в отсеках определяются КРУ-строительным заводом с учётом конструктивных особенностей ячейки.
 3. Схема выполнена для фидера 1 секции шин и аналогична для фидера 2 секции с учётом информации приведенной в скобках.

						ТИ-042-2018.26					
						Принципиальные электрические схемы дуговой защиты РУ 6-20 кВ, выполненные с применением комплекса «ДУГА-МТ»					
Изм.	Кол. уч.	Лист	№ док.	Подп.	Дата	КРУ 6-20 кВ, схема с двумя секциями шин, два ввода на секцию	Стадия	Лист	Листов		
Разраб.	Фефелов							1	-		
Пров.	Акифьев										
Н. контр.						Ячейка отходящей линии 1(2) с.ш. Схема электрическая принципиальная	 МЕХАНОТРОНИКА Интеллектуальные устройства релейной защиты				
Утв.											



Шинки ЗДЗ 1(2) с.ш. 6-20 кВ
Переключатель ввода в работу устр-ва ADR1
Срабатывание ДЗ в отсеке СДШ
Не используется
Срабатывание ДЗ в отсеке ввода/вывода
Срабатывание ДЗ отсеке в/вольт. оборудования
Неисправность устройства ADR1
Заземление устройства ADR1
Срабатывание регистратора ЗДЗ ADR1 (только для Дуга-О-Р)
Квитирование регистратора ЗДЗ ADR1 (только для Дуга-О-Р)



Датчик ДЗ в отсеке сборных шин
Не используется
Датчик ДЗ в отсеке в/вольт. оборудования
Датчик ДЗ в отсеке ввода/вывода

Поз. обозн.	Наименование	Кол.	Примечание
VOD - VOD2	Датчик волоконно-оптический ВОД-Л ДИВГ.203723.002	3	Длина датчика уточняется при конкретном проектировании
ADR1	Регистратор дуговых замыканий типа "ДУГА-О" ДИВГ.4.2124.2.101 или "ДУГА-О-Р" ДИВГ.4.2124.2.105	1	
SAD	Переключатель пакетный OptiSwitch 4G10-56-U-014	1	
SBD	Выключатель кнопочный, 1НО, серый	1	только для "Дуга-О-Р"

ТИ-042-2018.27					
Принципиальные электрические схемы дуговой защиты РУ 6-20 кВ, выполненные с применением комплекса «ДУГА-МТ»					
Изм.	Кол. уч.	Лист	№ док.	Подп.	Дата
Разраб.	Фефелов				
Пров.	Акифьев				
КРУ 6-20 кВ, схема с двумя секциями шин, два ввода на секцию					
Ячейка трансформатора напряжения 1(2) с.ш. Схема электрическая принципиальная					
Н. контр.					
Утв.					

- Примечания:
- Рекомендуемое размещение датчиков дуговых замыканий по отсекам:
 VOD - отсек сборных шин;
 VOD1 - отсек ввода/вывода;
 VOD2 - отсек высоковольтного оборудования.
 - Места размещения датчиков в отсеках определяются КРУ-строительным заводом с учетом конструктивных особенностей ячейки.
 - Схема выполнена для ТН 1 секции шин и аналогична для ТН 2 секции с учетом информации приведенной в скобках.

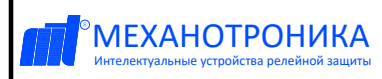
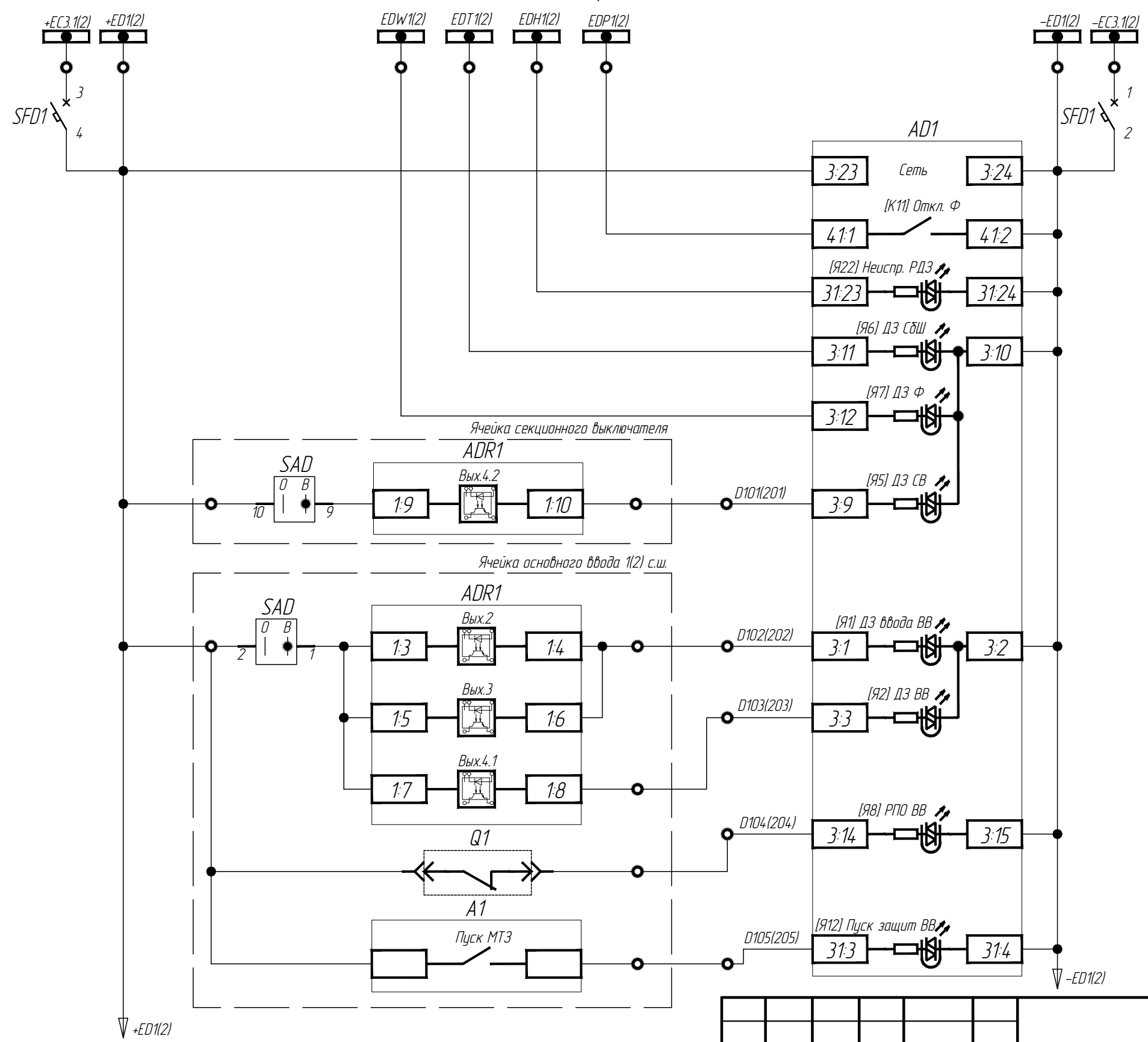


Схема центральных аппаратов ЗДЗ
Цепи оперативного тока (начало)



- Образование шин ЗДЗ 1(2) с.ш. 6-20 кВ
- Питание центрального блока ЗДЗ 1(2) с.ш. 6-20 кВ
- Сигнал о селективном отключении фидера
- Неисправность регистраторов ДУГА-0 секции 6-20 кВ
- Сигнал о дуговом замыкании в зоне сборных шин
- Сигнал о дуговом замыкании в зоне фидера
- Сигнал о дуговом замыкании в зоне секционного выключателя
- Сигнал о дуговом замыкании в зоне ввода/вывода выключателя основного ввода
- Сигнал о дуговом замыкании в зоне выключателя основного ввода
- Положение выключателя основного ввода 6-20 кВ "Отключено"
- Пуск защит выключателя основного ввода 1(2) с.ш. 6-20 кВ

Согласовано

Инв. N дубл. | Инв. N подл. | Подп. и дата

- Примечания:
1. Центральные аппараты защиты от дуговых замыканий могут быть расположены в релейном отсеке ячейки (как правило, ячейка ТН) либо в навесном шкафу производства НТЦ "Механотроника".
 2. Схема выполнена для 1 секции шин и аналогична для 3 секции с учетом информации приведенной в скобках.

Изм.	Кол. уч.	Лист	№ док.	Подп.	Дата
Разраб.		Фефелов			
Пров.		Акифьев			
Н. контр.					
Утв.					

ТИ-042-2018.28

Принципиальные электрические схемы дуговой защиты РУ 6-20 кВ, выполненные с применением комплекса «ДУГА-МТ»

КРУ 6-20 кВ, схема с двумя секциями шин, два ввода на секцию	Стадия	Лист	Листов
		1	3

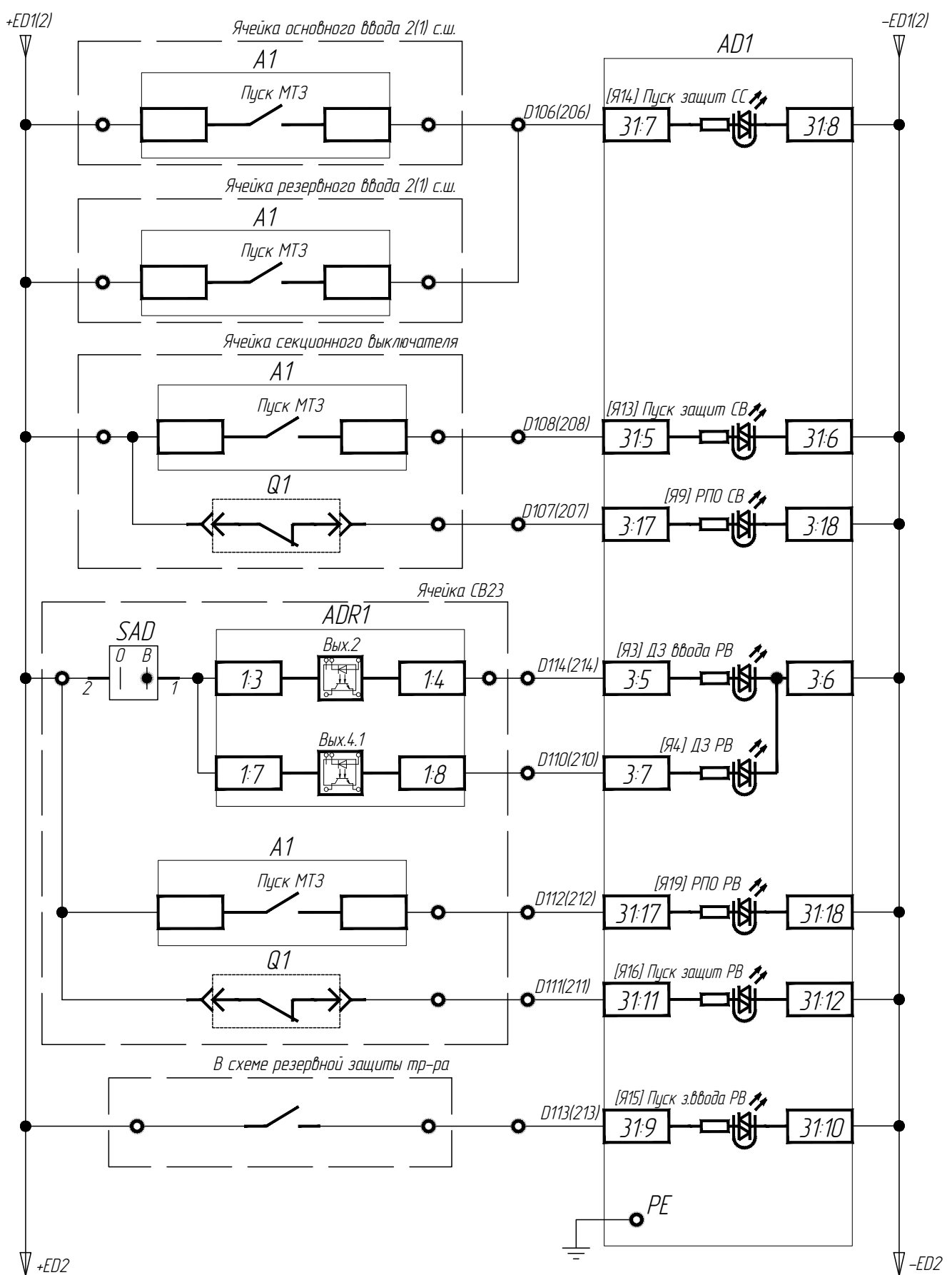
Схема центральных аппаратов ЗДЗ 1(2) с.ш.
Схема электрическая принципиальная

МЕХАНОТРОНИКА
Интеллектуальные устройства релейной защиты

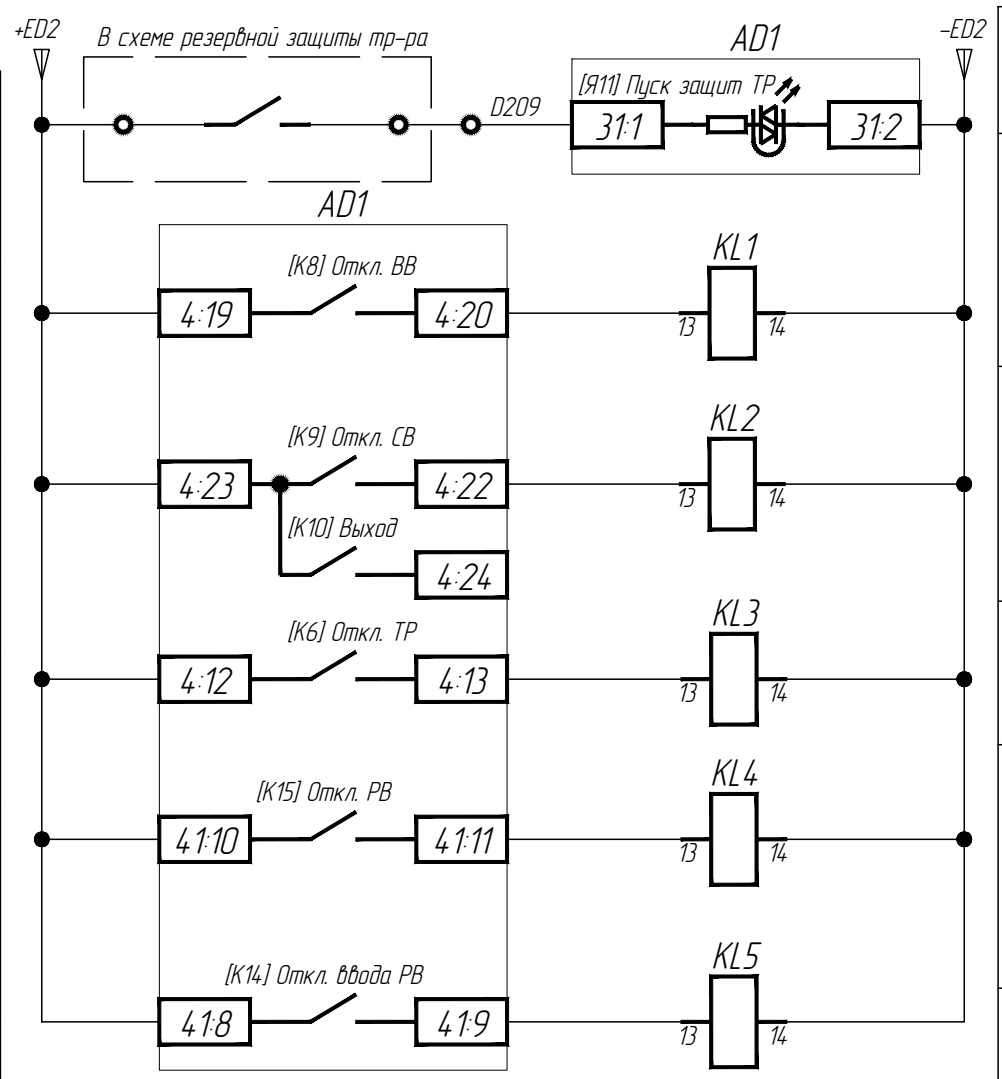
Формат: А3 Формат А3

Схема центральных аппаратов ЗДЗ

Цепи оперативного тока (окончание)



- Пуск защит выключателя основного ввода 2(1) с.ш. 6-20 кВ
- Пуск защит выключателя резервного ввода 2(1) с.ш. 6-20 кВ
- Пуск защит СВ 6-20 кВ
- Положение СВ 6-20 кВ "Отключено"
- Сигнал о дуговом замыкании в зоне ввода/вывода выключателя резервного ввода
- Сигнал о дуговом замыкании в зоне выключателя резервного ввода
- Пуск защит резервного ввода
- Положение выключателя резервного ввода "Отключено"
- Пуск защит источника питания резервного ввода
- Заземление центрального блока ЗДЗ



- Пуск защит трансформатора
- Отключение основного ввода при ДЗ в ячейках:
 - ОЛ 6-20 кВ своей секции;
 - СВ 6-20 кВ;
 - ВВ, РВ 6-20 кВ (отсек сборных шин)
- Отключение основного ввода при ДЗ в ячейках:
 - ОЛ 6-20 кВ своей секции;
 - СВ 6-20 кВ;
 - ВВ, РВ 6-20 кВ (отсек сборных шин)
- Отключение стороны ВН трансформатора при ДЗ в отсеке ввода/вывода ячейки основного ввода
- Отключение основного ввода при ДЗ в ячейках:
 - ОЛ 6-20 кВ своей секции;
 - СВ 6-20 кВ;
 - ВВ, РВ 6-20 кВ (отсек сборных шин)
- Отключение источника питания резервного ввода при ДЗ в отсеке ввода/вывода ячейки основного ввода
- Шинки сигнализации
- Неисправность ЗДЗ
- Резерв
- Срабатывание ЗДЗ
- Отказ центрального блока дуговой защиты
- Реле "Вызов"

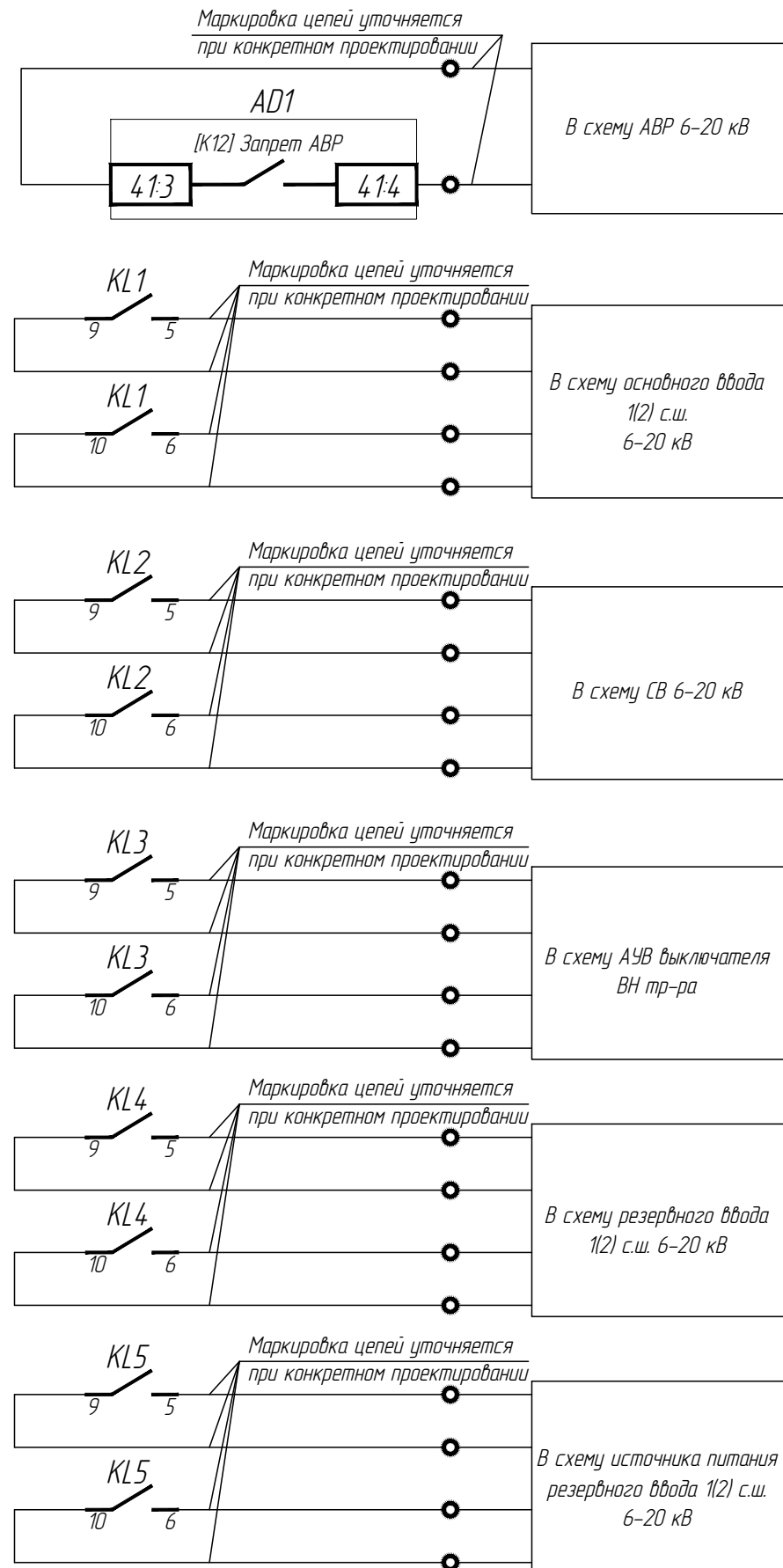
Взам. инв. N
Подп. и дата
Инв. N подл.

Изм.	Кол. уч.	Лист	№ док.	Подп.	Дата

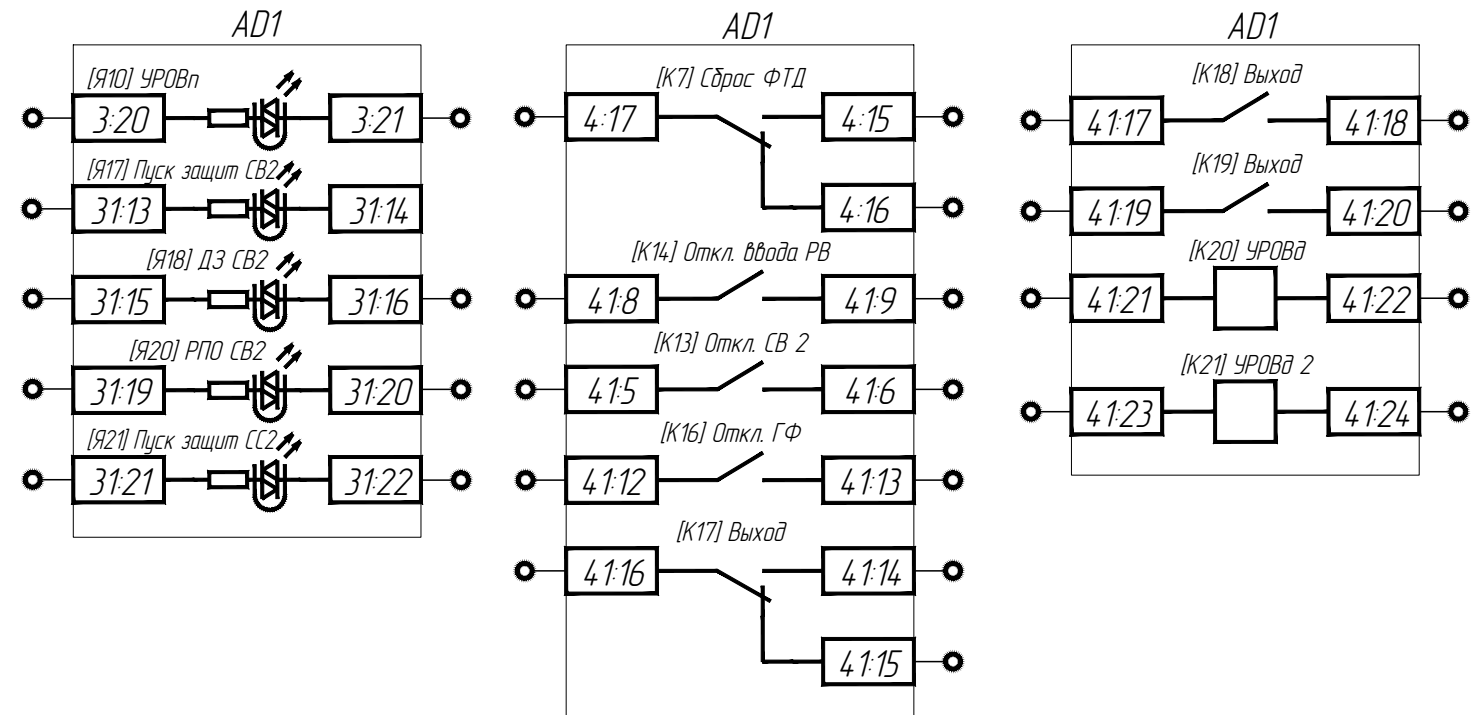
ТИ-042-2018.28

Схема центральных аппаратов ЗДЗ

Выходные цепи



Резервные входы/выходы терминала ДУГА-БЦ-150-01



Запрет АВР
Отключение ВВ через ЭО
Отключение ВВ через АУВ (Пуск УРОВ)
Отключение СВ через ЭО
Отключение СВ через АУВ (Пуск УРОВ)
Отключение стороны питания при ДЗ в отсеке ввода/вывода яч. ВВ1(ВВ2)
Отключение РВ через ЭО
Отключение РВ через АУВ (Пуск УРОВ)
Отключение источника питания при ДЗ в отсеке ввода/вывода яч. РВ1(РВ2)

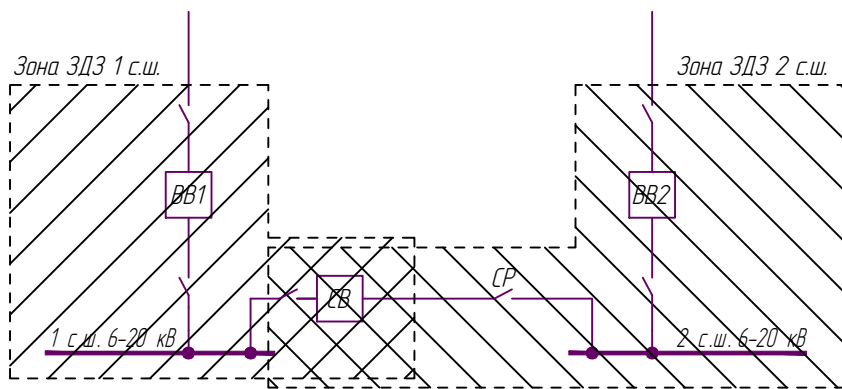
Поз. обозн.	Наименование	Кол.	Примечание
AD1	Блок ДУГА-БЦ-150-2-01 ДИВГ.4.21452.007	1	
KL1 - KL5	Реле миниатюрное RXM 4AB1MD; колодка RXZ E2M114M; диодный модуль RXM 040W; металлическая скоба-держатель RXZ 400	5	
SFD1	С60Н-ДС 2Р 4/С А9N61524 *	1	
R1	Резистор постоянный проволочный С5-35В-25 3,9 кОм	1	
VD1, VD2	Блок клеммный со встроенными элементами UT 2.5-MTD-DIO/L-R	2	

* Автоматический выключатель выбирается исходя из суммарного пускового тока центрального блока дуговой защиты и всех регистраторов дуговых замыканий секции. В перечне элементов указан автомат для питания центрального блока и десяти регистраторов.

Взам. инв. N
Подп. и дата
Инв. N подл.

Изм.	Кол. уч.	Лист	№ док.	Подп.	Дата
------	----------	------	--------	-------	------

ТИ-042-2018.28



Согласовано

Инв. N дубл.

Правдл. и дата

Инв. № подл.

Изм.	Кол. уч.	Лист	№ док.	Подп.	Дата
Разраб.		Фефелов			
Пров.		Акифьев			
Н. контр.					
Утв.					

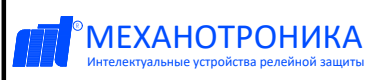
ТИ-042-2018.29

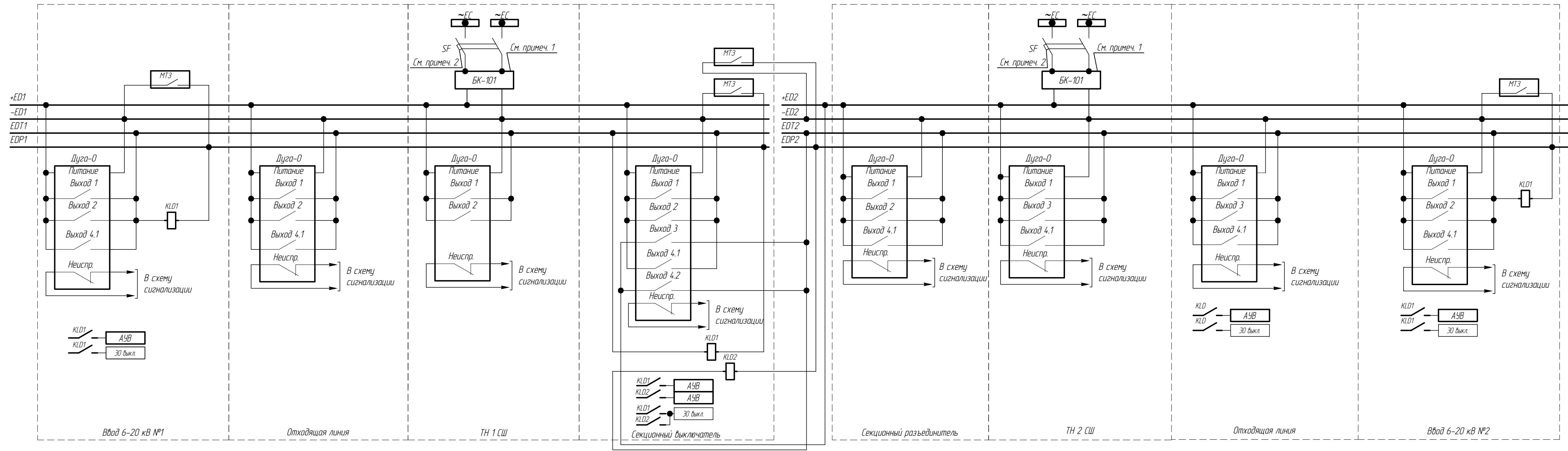
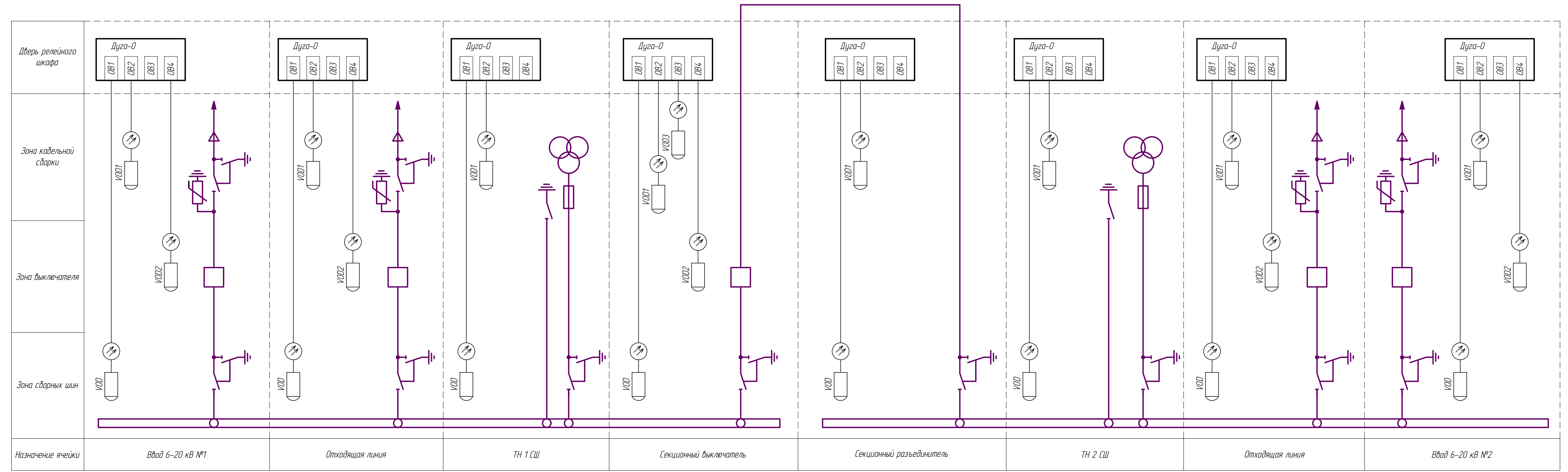
Принципиальные электрические схемы дуговой защиты РУ 6-20 кВ, выполненные с применением комплекса «ДУГА-МТ»

РУ 6-20 кВ с ячейками КСО, схема с двумя секциями шин, один ввод на секцию

Схема однолинейная

Стадия	Лист	Листов
	1	-

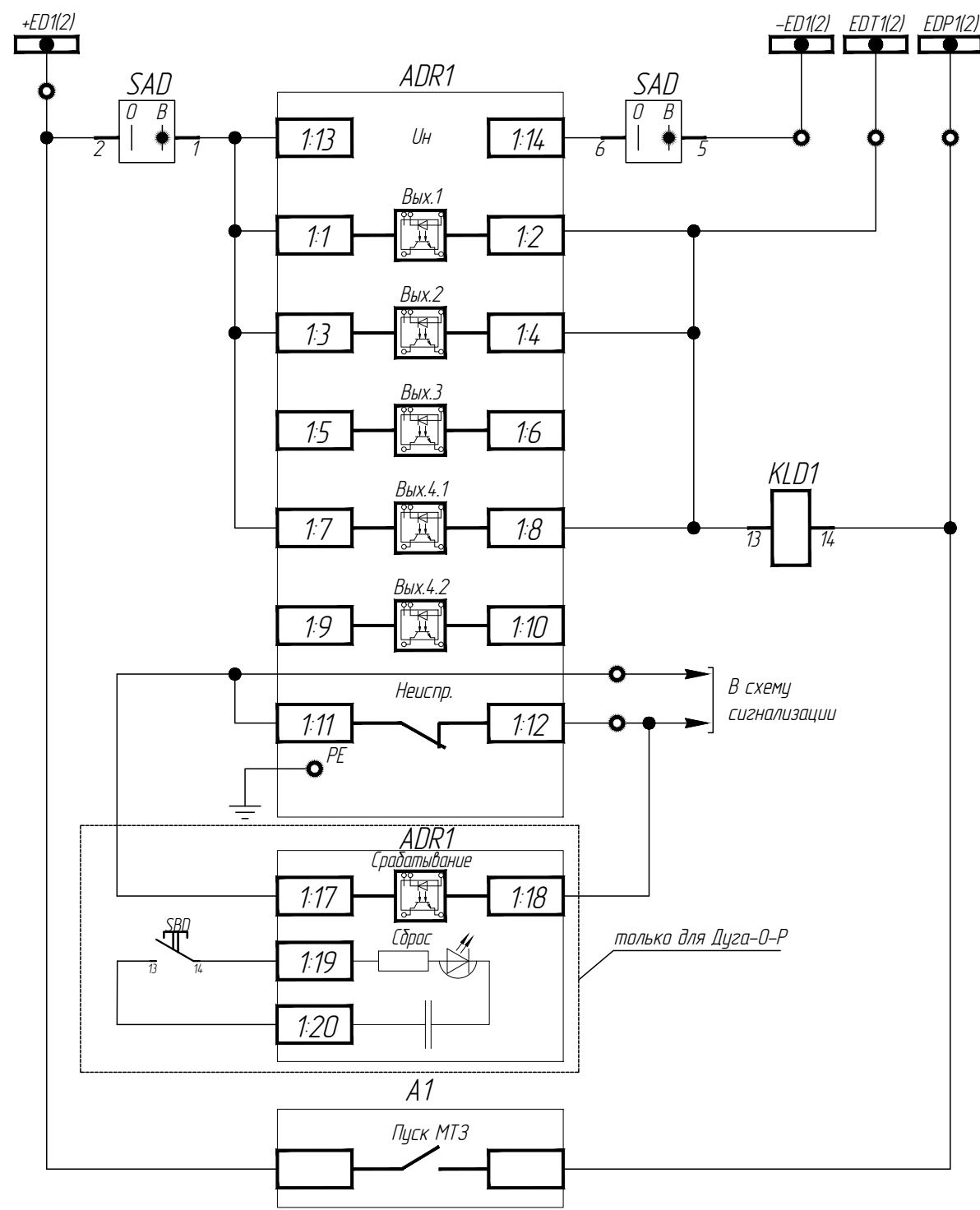




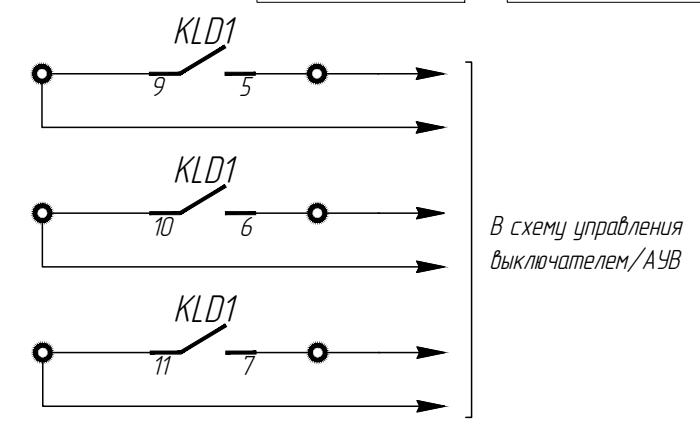
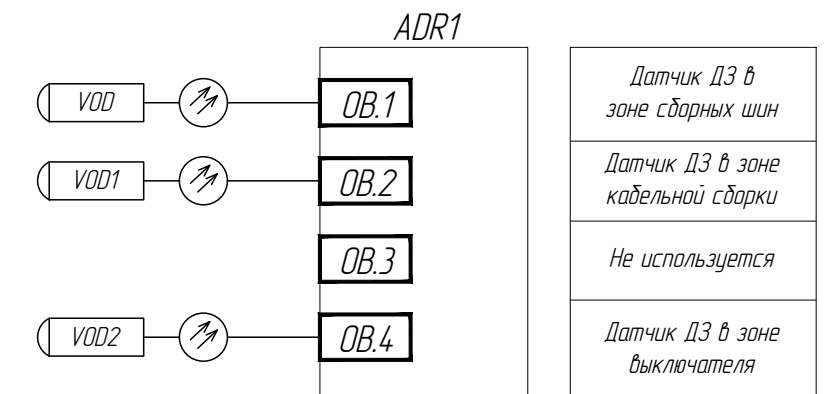
+E01 -E01 - шины питания устройств дуговой защиты первой секции
 +E02 -E02 - шины питания устройств дуговой защиты второй секции
 E0T1 - шинка фиксации дугового замыкания на шинах первой секции
 E0T2 - шинка фиксации дугового замыкания на шинах второй секции
 E0P1 - шинка контроля тока на шинах первой секции
 E0P2 - шинка контроля тока на шинах второй секции

Примечания
 1. Необходимое количество и места установки датчиков во внутреннем объеме камеры определяется заводом-изготовителем с учетом конструктивных особенностей ячейки.

						ТИ-042-2018.30			
						Принципиальные электрические схемы дуговой защиты РУ 6-20 кВ, выполненные с применением комплексов «ДУГА-МТ»			
Изм.	Кол. уч.	Лист	№ док.	Подп.	Дата	РП 6-20 кВ с ячейками КСО, схема с двумя секциями шин, один ввод на секцию	Стадия	Лист	Листов
Разраб.	Федерлов							1	-
Проб.	Акифьев					Расстановка оптических датчиков защиты от дуговых замыканий в ячейках. Схема структурная	МЕХАНОТРОНИКА интеллектуальные устройства релейной защиты		
И контр.									
Учт.									



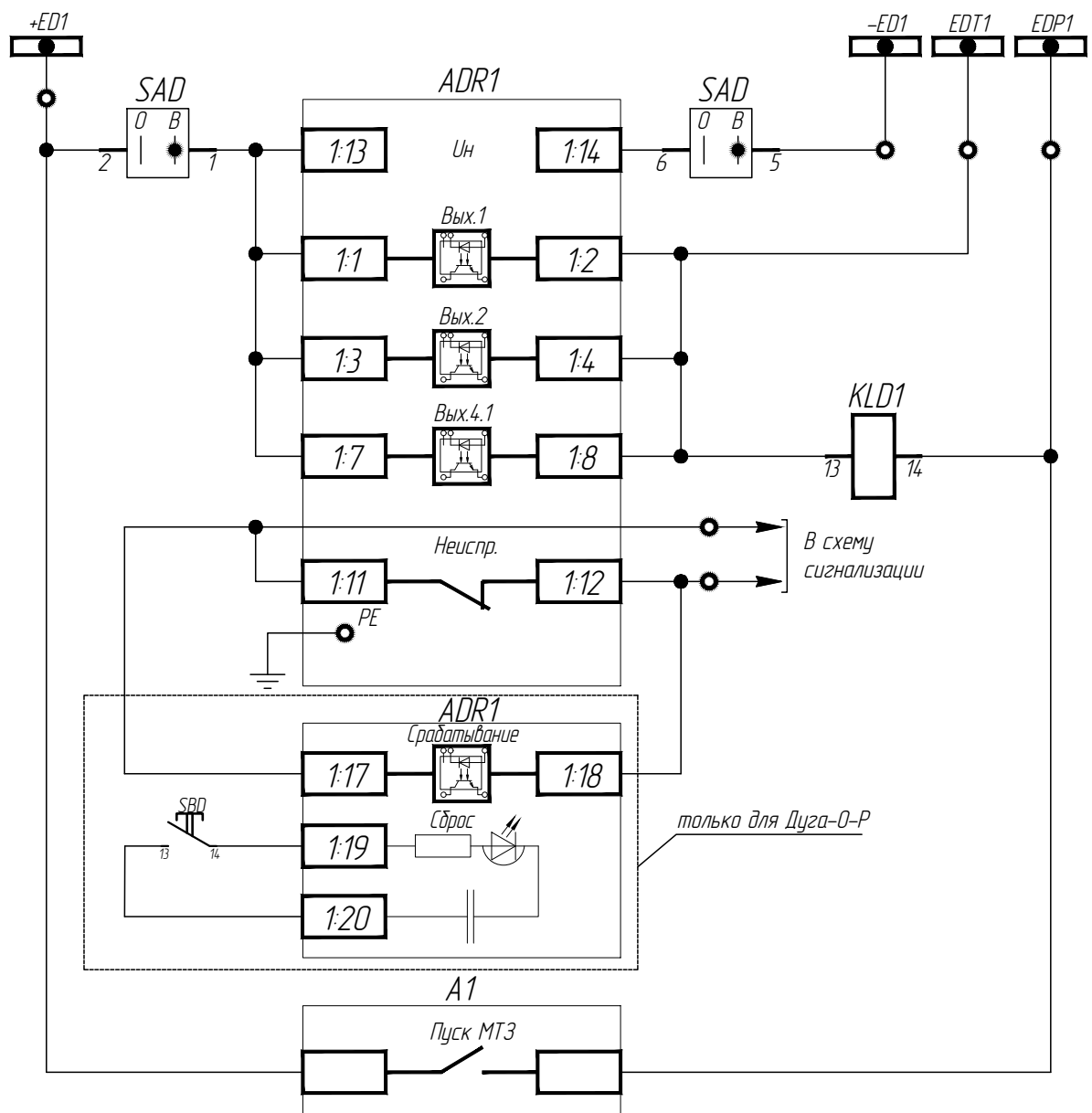
- Шинки ЗДЗ 1(2) с.ш. 6-20 кВ
- Переключатель ввода в работу устр-ва ADR1
- Срабатывание ДЗ в зоне сборных шин
- Срабатывание ДЗ в зоне кабельной сборки
- Не используется
- Срабатывание ДЗ в зоне выключателя
- Неисправность устройства ADR1
- Заземление устройства ADR1
- Срабатывание регистратора ЗДЗ ADR1 (только для Дуга-О-Р)
- Квитирование регистратора ЗДЗ ADR1 (только для Дуга-О-Р)
- Пуск ЗДЗ 1(2) с.ш. по току ввода 6-20 кВ



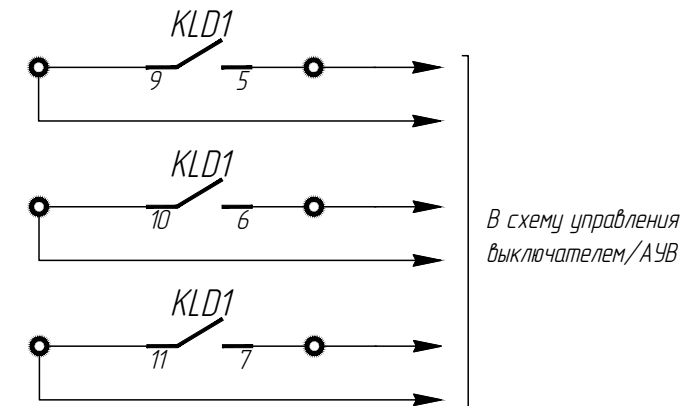
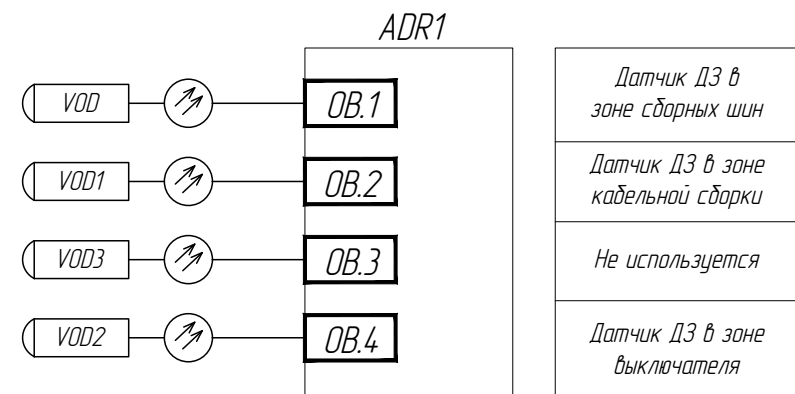
Поз. обозн.	Наименование	Кол.	Примечание
A1	Устройство релейной защиты присоединения	1	
VOD - VOD2	Датчик волоконно-оптический ВОД-Л ДИВГ.203723.002	3	Длина датчика уточняется при конкретном проектировании
ADR1	Регистратор дуговых замыканий типа "ДУГА-О" ДИВГ.4.2124.2.101 или "ДУГА-О-Р" ДИВГ.4.2124.2.105	1	
SAD	Переключатель пакетный OptiSwitch 4G10-56-U-014	1	
SBD	Выключатель кнопочный, 1НО, серый	1	только для "Дуга-О-Р"
KLD1	Реле миниатюрное RXM 4AB1MD; колодка RXZ E2M114M; диодный модуль RXM 040W; металлическая скоба-держатель RXZ 400	1	

ТИ-042-2018.31					
Принципиальные электрические схемы дуговой защиты РУ 6-20 кВ, выполненные с применением комплекса «ДУГА-МТ»					
Изм.	Кол. уч.	Лист	№ док.	Подп.	Дата
Разраб.	Фефелов				
Пров.	Акифьев				
Н. контр.					
Утв.					
Ячейка вводного выключателя 1(2) с.ш. Схема электрическая принципиальная				Стадия	Лист
					1
				Листов	-
				МЕХАНОТРОНИКА Интеллектуальные устройства релейной защиты	

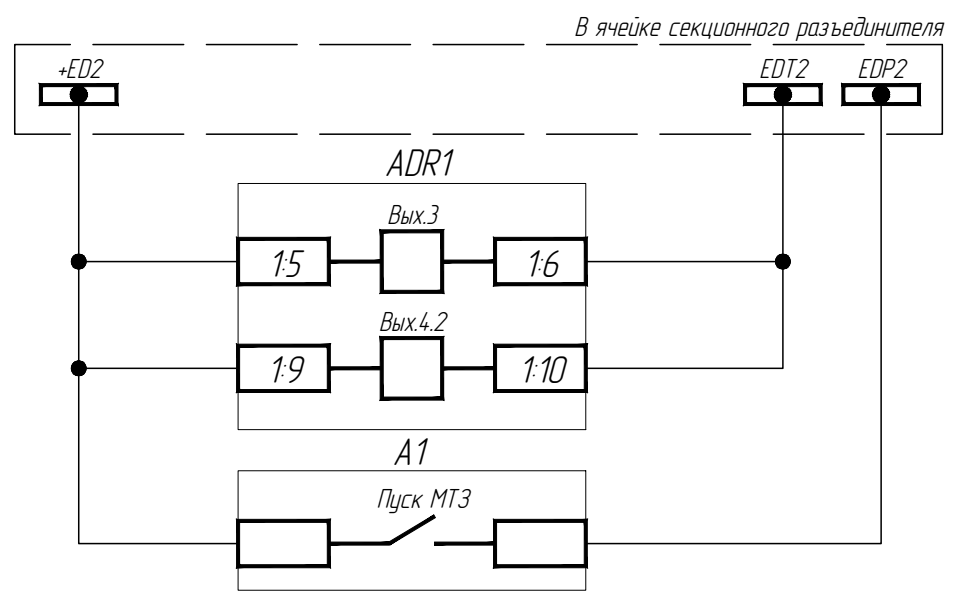
Примечания:
1. Схема выполнена для ввода 1 секции шин и аналогична для ввода 2 секции с учётом информации приведенной в скобках.



- Шинки ЗДЗ 1(2) с.ш. 6-20 кВ
- Переключатель ввода в работу устр-ва ADR1
- Срабатывание ДЗ в зоне сборных шин
- Срабатывание ДЗ в зоне кафельной сборки
- Срабатывание ДЗ в зоне выключателя
- Неисправность устройства ADR1
- Заземление устройства ADR1
- Срабатывание регистратора ЗДЗ ADR1 (только для Дуга-О-Р)
- Квитиравание регистратора ЗДЗ ADR1 (только для Дуга-О-Р)
- Пуск ЗДЗ 1(2) с.ш. по току ввода 6-20 кВ



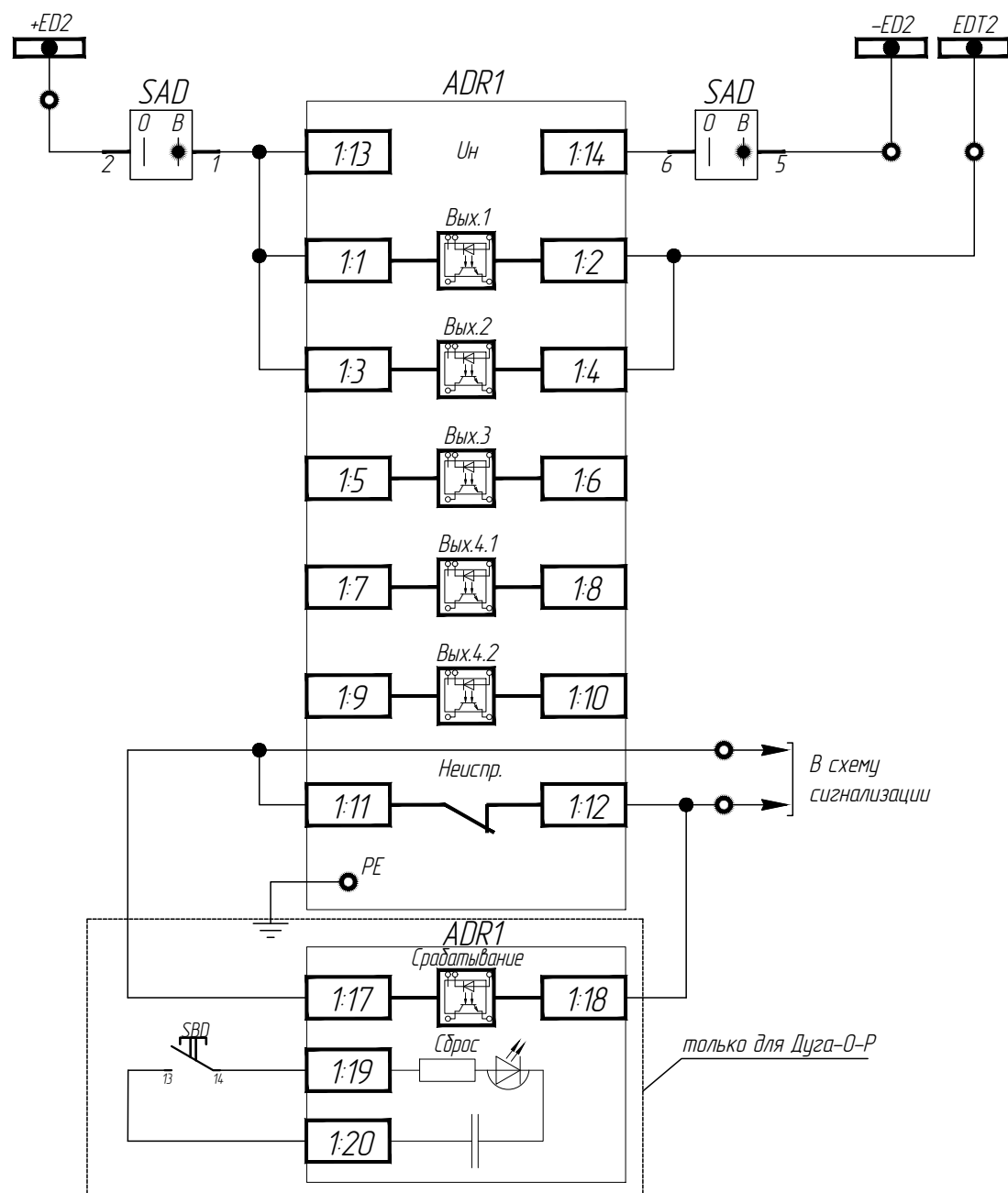
Поз. обозн.	Наименование	Кол.	Примечание
A1	Устройство релейной защиты присоединения	1	
VOD - VOD3	Датчик волоконно-оптический ВОД-Л ДИВГ.203723.002	4	Длина датчика уточняется при конкретном проектировании
ADR1	Регистратор дуговых замыканий типа "ДУГА-О" ДИВГ.4.2124.2.101 или "ДУГА-О-Р" ДИВГ.4.2124.2.105	1	
SAD	Переключатель пакетный OptiSwitch 4G10-69-U-014	1	
SBD	Выключатель кнопочный, 1НО, серый	1	только для "Дуга-О-Р"
KLD1	Реле миниатюрное RXM 4AV1MD; колодка RXZ E2M114M; диодный модуль RXM 040W; металлическая скоба-держатель RXZ 400	1	



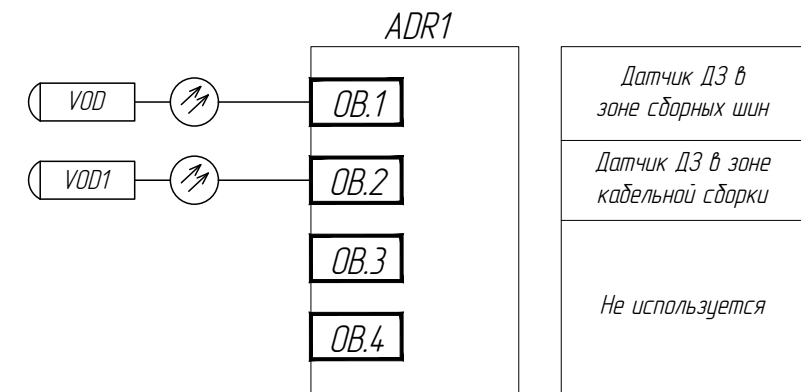
ТИ-042-2018.32					
Принципиальные электрические схемы дуговой защиты РУ 6-20 кВ, выполненные с применением комплекса «ДУГА-МТ»					
Изм.	Кол. уч.	Лист	№ док.	Подп.	Дата
Разраб.	Фефелов				
Пров.	Акифьев				
Н. контр.					
Утв.					
Ячейка секционного выключателя. Схема электрическая принципиальная				Стадия	Лист
					1
				Листов	-
				 Интеллектуальные устройства релейной защиты	

Согласовано

Инв. N дубл. / Погр. и дата / Инв. N подл.



Шинки ЗДЗ 2 с.ш. 6-20 кВ
Переключатель ввода в работу устр-ва ADR1
Срабатывание ДЗ в зоне сборных шин
Срабатывание ДЗ в зоне секционной перемычки
Не используется
Неисправность устройства ADR1
Заземление устройства ADR1
Срабатывание регистратора ЗДЗ ADR1 (только для Дуга-О-Р)
Квитирование регистратора ЗДЗ ADR1 (только для Дуга-О-Р)

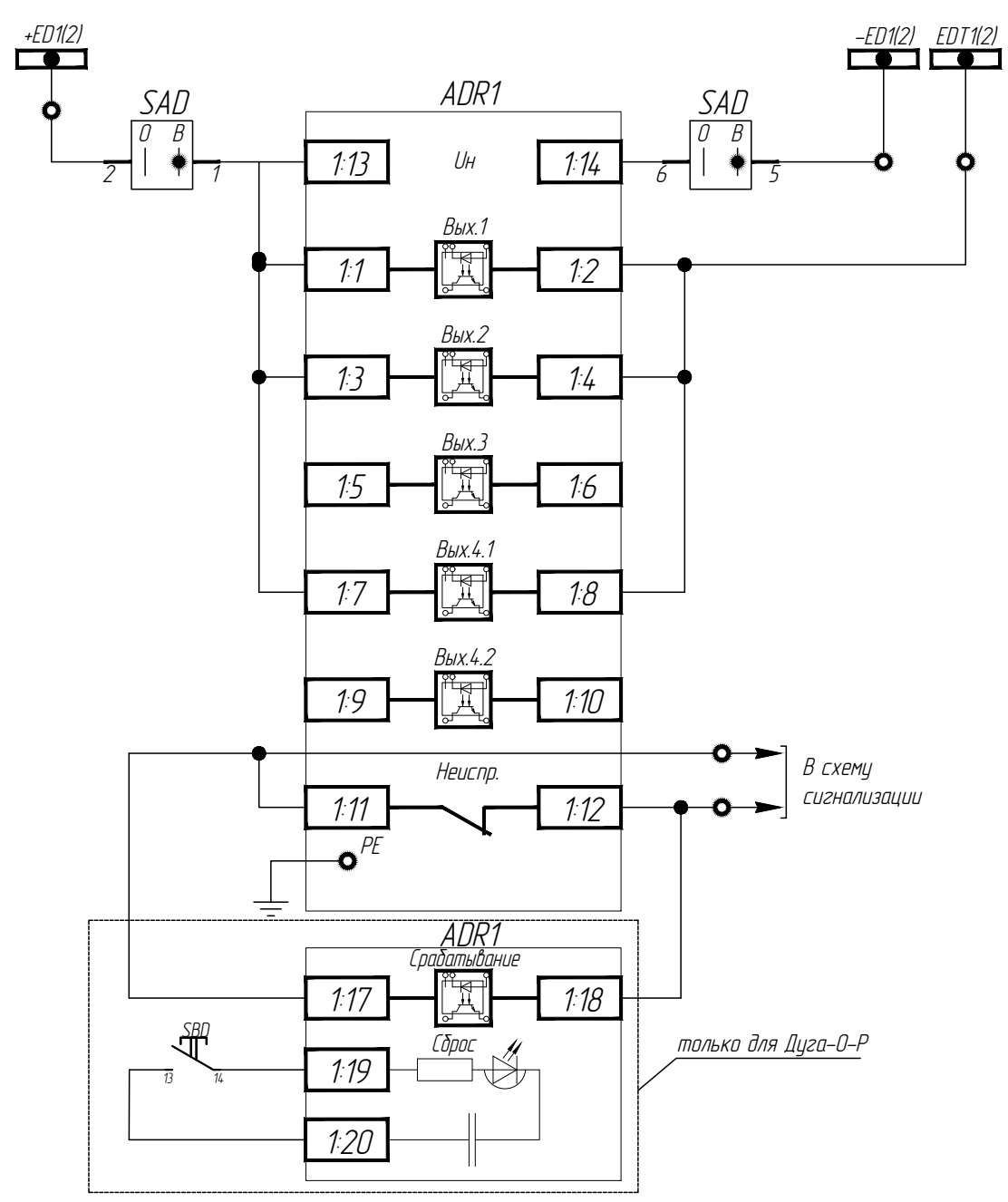


Датчик ДЗ в зоне сборных шин
Датчик ДЗ в зоне кабельной сборки
Не используется

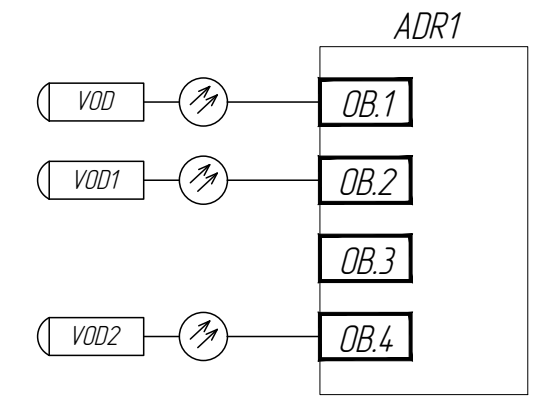
Поз. обозн.	Наименование	Кол.	Примечание
VOD - VOD1	Датчик волоконно-оптический ВОД-Л ДИВГ.203723.002	2	Длина датчика уточняется при конкретном проектировании
ADR1	Регистратор дуговых замыканий типа "ДУГА-О" ДИВГ.4.2124.2.101 или "ДУГА-О-Р" ДИВГ.4.2124.2.105	1	
SAD	Переключатель пакетный OptiSwitch 4G10-56-U-014	1	
SBD	Выключатель кнопочный, 1НО, серый	1	только для "Дуга-О-Р"

Согласовано			
Инв. N дубл.			
Погр. и дата			
Инв. N подл.			

ТИ-042-2018.33					
Принципиальные электрические схемы дуговой защиты РУ 6-20 кВ, выполненные с применением комплекса «ДУГА-МТ»					
Изм.	Кол. уч.	Лист	№ док.	Подп.	Дата
Разраб.	Фефелов				
Пров.	Акифьев				
Н. контр.					
Утв.					
Ячейка секционного разъединителя. Схема электрическая принципиальная				Стадия	Лист
					1
				Листов	-
				МЕХАНОТРОНИКА Интеллектуальные устройства релейной защиты	
Формат: А3 Формат А3					



Шинки ЗДЗ 1(2) с.ш. 6-20 кВ
Переключатель ввода в работу устр-ва ADR1
Срабатывание ДЗ в зоне сборных шин
Срабатывание ДЗ в зоне кабельной сборки
Не используется
Срабатывание ДЗ в зоне выключателя
Неисправность устройства ADR1
Заземление устройства ADR1
Срабатывание регистратора ЗДЗ ADR1 (только для Дуга-О-Р)
Квитирование регистратора ЗДЗ ADR1 (только для Дуга-О-Р)



Датчик ДЗ в зоне сборных шин
Датчик ДЗ в зоне кабельной сборки
Не используется
Датчик ДЗ в зоне выключателя

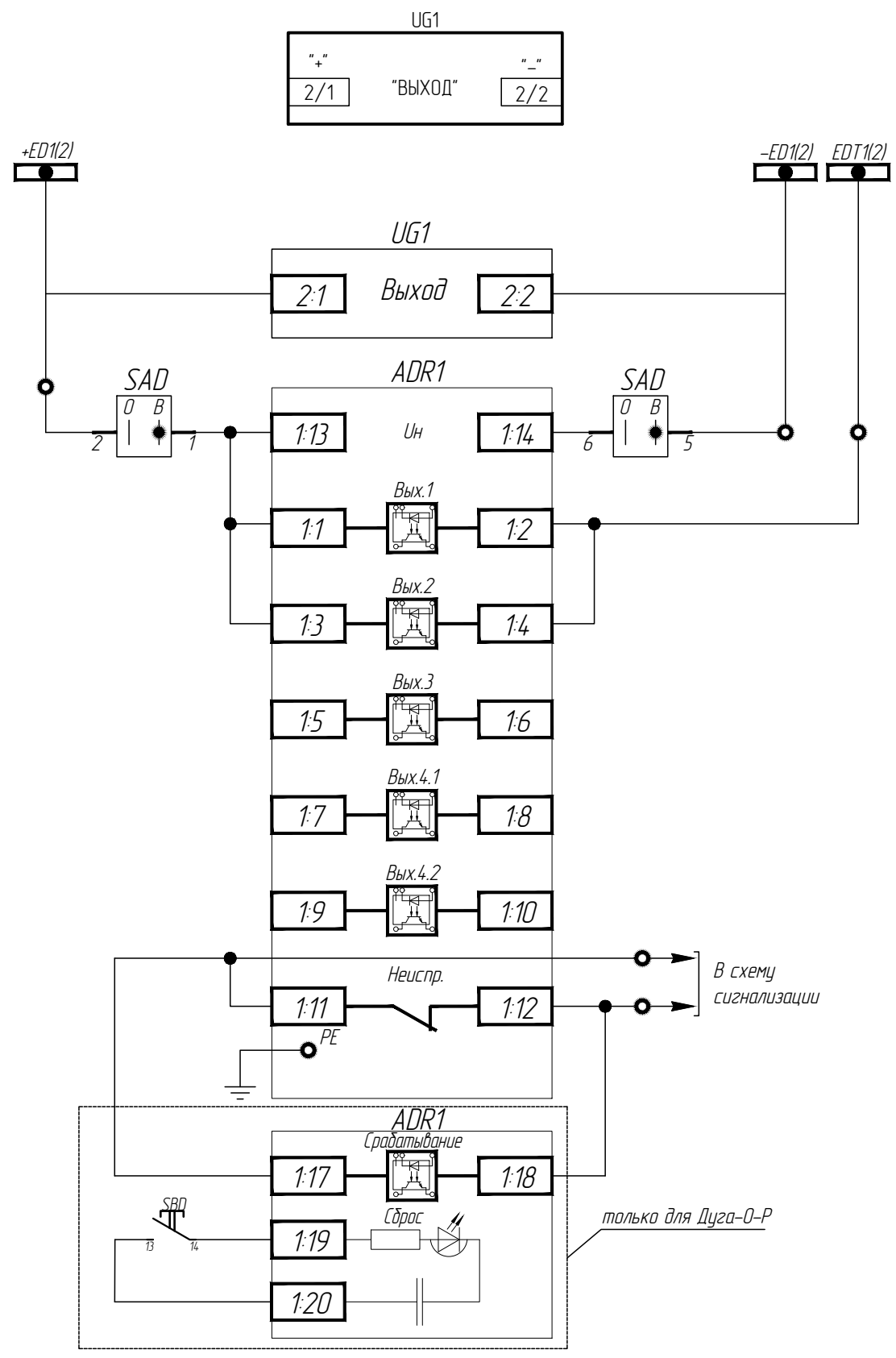
Поз. обозн.	Наименование	Кол.	Примечание
VOD - VOD2	Датчик волоконно-оптический ВОД-Л ДИВГ.203723.002	3	Длина датчика уточняется при конкретном проектировании
ADR1	Регистратор дуговых замыканий типа "ДУГА-О" ДИВГ.4.2124.2.101 или "ДУГА-О-Р" ДИВГ.4.2124.2.105	1	
SAD	Переключатель пакетный OptiSwitch 4G10-56-U-014	1	
SBD	Выключатель кнопочный, 1НО, серый	1	только для "Дуга-О-Р"

Согласовано

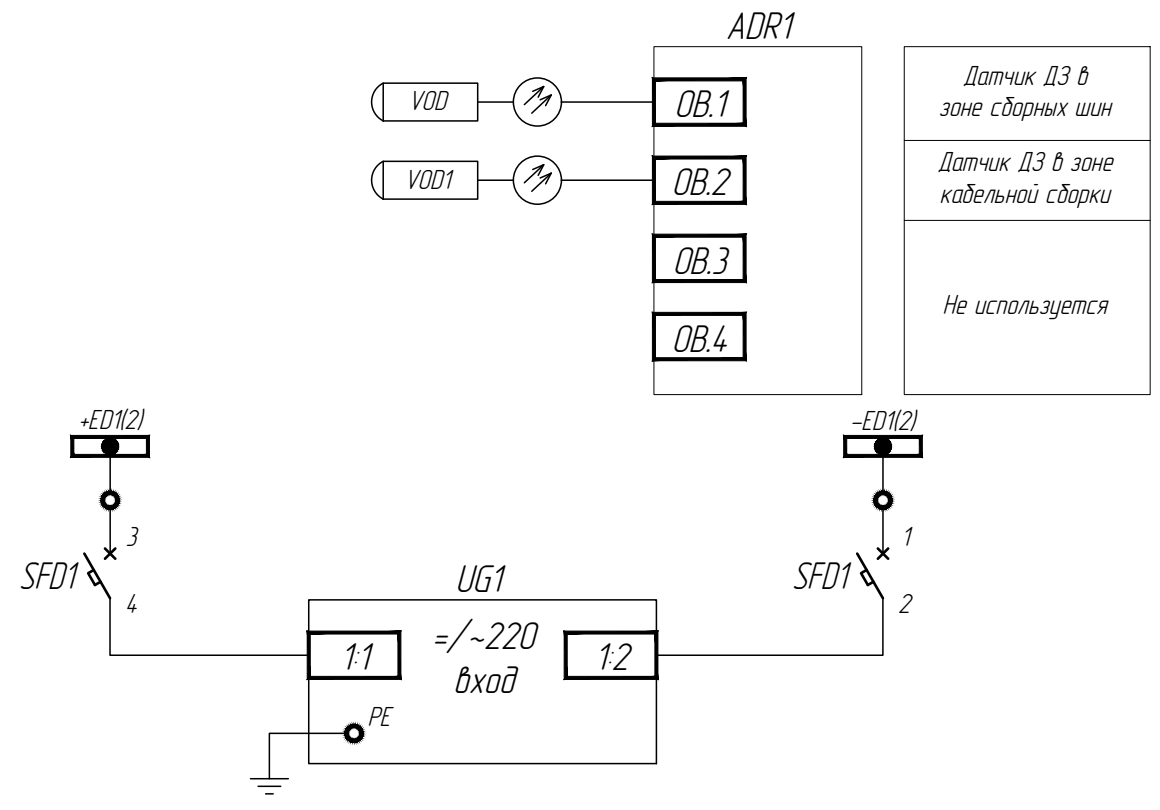
Инв. N дубл. / Инв. N подл. / Подп. и дата

Примечания:
 1. Схема выполнена для ввода 1 секции шин и аналогична для ввода 2 секции с учётом информации приведенной в скобках.

ТИ-042-2018.34					
Принципиальные электрические схемы дуговой защиты РУ 6-20 кВ, выполненные с применением комплекса «ДУГА-МТ»					
Изм.	Кол. уч.	Лист	№ док.	Подп.	Дата
Разраб.	Фефелов				
Пров.	Акифьев				
РП 6-20 кВ с ячейками КСО, схема с двумя секциями шин, один ввод на секцию			Стадия	Лист	Листов
				1	-
Ячейка отходящей линии 1(2) с.ш. Схема электрическая принципиальная					
Н. контр.					
Утв.					



Шинки ЗДЗ 1(2) с.ш. 6-20 кВ
Питание ЗДЗ
Переключатель ввода в работу устр-ва ADR1
Срабатывание ДЗ в зоне сборных шин
Не используется
Неисправность устройства ADR1
Заземление устройства ADR1
Срабатывание регистратора ЗДЗ ADR1 (только для Дуга-О-Р)
Квитирование регистратора ЗДЗ ADR1 (только для Дуга-О-Р)



Поз. обозн.	Наименование	Кол.	Примечание
UG1	Блок конденсаторный БК-101 ДИВГ.4.35144.002	1	
VOD - VOD1	Датчик волоконно-оптический ВОД-Л ДИВГ.203723.002	2	Длина датчика уточняется при конкретном проектировании
ADR1	Регистратор дуговых замыканий типа "ДУГА-О" ДИВГ.4.21242.101 или "ДУГА-О-Р" ДИВГ.4.21242.105	1	
SAD	Переключатель пакетный OptiSwitch 4G10-56-U-014	1	
SBD	Выключатель кнопочный, 1НО, серый	1	только для "Дуга-О-Р"
SFD1	Автоматический выключатель iC60H 2P, 4A, хар.С	1	Примечание 2

- Примечания:
1. На один БК-101 возможно подключение до 20 регистраторов дуговых замыканий типа "ДУГА-О".
 2. С учетом пускового тока необходимо выбирать автомат питания блока БК-101 с номинальным током не менее 4 А для временной характеристики отключения "С".
 3. Схема выполнена для трансформатора напряжения 1 секции шин и аналогична для трансформатора напряжения 2 секции с учётом информации приведенной в скобках.

ТИ-042-2018.35					
Принципиальные электрические схемы дуговой защиты РУ 6-20 кВ, выполненные с применением комплекса «ДУГА-МТ»					
Изм.	Кол. уч.	Лист	№ док.	Подп.	Дата
Разраб.	Фефелов				
Пров.	Акифьев				
Н. контр.					
Утв.					
Ячейка трансформатора напряжения. Схема электрическая принципиальная			Стадия	Лист	Листов
				1	-
			 Интеллектуальные устройства релейной защиты		
Формат: А3 Формат А3					

Согласовано

Инв. N дубл. / Погр. и дата / Инв. N подл.