

НТЦ «Механотроника»

Принципиальные электрические схемы дуговой защиты РУ 6—20 кВ,
выполненные с применением комплекса «ДУГА-МТ»

Техническая информация
ТИ-042.3-2021

Часть 3

КРУ 6–20 кВ, схема с двумя секциями шин, два ввода на секцию

Версия 1.1

НТЦ «Механотроника»

Принципиальные электрические схемы дуговой защиты РУ 6—20 кВ,
выполненные с применением комплекса «ДУГА-МТ»

Техническая информация
ТИ-042.3-2021

Часть 3

КРУ 6–20 кВ, схема с двумя секциями шин, два ввода на секцию

Версия 1.1


Начальник УКИ

Акифьев А. И.

2021


Инв. № подл.	Подп. и дата
Инв. № дубл.	Взам. инв. №
Подп. и дата	Подп. и дата

Обозначение	Наименование	Лист	Примечание
ТИ-04.2.3-2021.Д0	Опись документов	2	
ТИ-04.2.3-2021.ПЗ	Пояснительная записка	3-7	
	Графическая часть:		
ТИ-04.2.3-2021.01	Схема однолинейная	8	
ТИ-04.2.3-2021.02	Расстановка оптических датчиков защиты от дуговых замыканий в ячейках. Схема структурная	9	
ТИ-04.2.3-2021.03	Ячейка вводного выключателя 1(2) с.ш. (основного). Схема электрическая принципиальная	10, 11	
ТИ-04.2.3-2021.04	Ячейка вводного выключателя 1(2) с.ш. (резервного). Схема электрическая принципиальная	12, 13	
ТИ-04.2.3-2021.05	Ячейка секционного выключателя. Схема электрическая принципиальная	14, 15	
ТИ-04.2.3-2021.06	Ячейка секционного разъединителя. Схема электрическая принципиальная	16, 17	
ТИ-04.2.3-2021.07	Ячейка отходящей линии 1(2) с.ш. Схема электрическая принципиальная	18, 19	
ТИ-04.2.3-2021.08	Ячейка трансформатора напряжения 1(2) с.ш. Схема электрическая принципиальная	20	
ТИ-04.2.3-2021.09	Схема центральных аппаратов ЗДЗ 1(2) с.ш. Схема электрическая принципиальная	21-23	
ТИ-04.2.3-2021.10	Описание настройки регистраторов	24	

Подп. и дата							
Взам. инв. №							
Инв. № дубл.							
Подп. и дата							
Инв. № подл.					<i>ТИ-04.2.3-2021.Д0</i>		
	Лист	Изм.	№ докум.	Подп.	Дата		
	Разраб.	Фефелов				Лит	Лист
	Пров.	Акифьев					1
	Т. контр.						2
	Н. контр.					 НТЦ "Мехатроника" Санкт-Петербург	
Утв.							
<i>Опись документов</i>							

Содержание

Общие положения.....	2
1. Состав и назначение устройства «ДУГА-МТ».....	2
2. Организация питания цепей оперативного тока устройств дуговой защиты.....	2
3. Применение устройства «ДУГА-МТ».....	3
4. Описание работы ЗДЗ секции 6–20 кВ с устройством «ДУГА-МТ».....	3
Список литературы.....	5

Инв. № подл.	Подп. и дата	Инв. № дубл.	Взам. инв. №	Подп. и дата	ТИ-04.2.3-2021.ПЗ					Лит	Лист	Листов
											1	2
Инв. № подл.	Подп. и дата	Инв. № дубл.	Взам. инв. №	Подп. и дата	Лист	Изм.	№ докум.	Подп.	Дата	Пояснительная записка	 НТЦ "Мехатроника" Санкт-Петербург	
					Разраб.	Фефелов						
					Проб.	Акифьев						
					Т. контр.							
					Н. контр.							
Утв.												

Общие положения

Настоящий альбом содержит принципиальные решения по организации дуговой защиты устройств распределительных негерметизированных в металлической оболочке на напряжение до 20 кВ на базе защиты от дуговых замыканий типа «ДУГА-МТ».

1. Состав и назначение устройства «ДУГА-МТ»

Устройство состоит из следующих объединенных между собой аппаратных компонентов:

- Волоконно-оптические датчики дугового замыкания (ВОД-Р или ВОД-РК);
- регистраторов дугового замыкания (ДУГА-02);
- центрального блока (ДУГА-БЦ-150).

Подробная информация об этих компонентах представлена в технической документации: “Руководство по эксплуатации ДИВГ.4.21452.007 РЭ”, “Руководство по эксплуатации Часть 2 ДИВГ.4.21452.007-10 РЭ1”, “Руководство по эксплуатации ДИВГ.4.21242.110 РЭ”.

Устройство предназначено для:

- ликвидации дугового замыкания и минимизации или исключения разрушений в ячейках и секциях распределительных устройств (РУ);
- сокращения времени обнаружения места возникновения дугового замыкания.

Функционально-эксплуатационные особенности Устройства:

- распределенно-централизованный принцип построения с формированием селективных воздействий на выключатели РУ;
- селективное действие на выключатели “генерирующих” отходящих присоединений;
- программное назначение входов и выходов Блока с учетом специфики главной схемы РУ;
- возможность изменения конфигурации персоналом при реконструкции или изменении состава РУ;
- определение места повреждения с локализацией до изолированного отсека защищаемой ячейки;
- непрерывная самодиагностика в течение всего времени работы;
- минимизация длины Датчиков за счет установки Регистраторов непосредственно в ячейках РУ;
- контроль целостности оптического волокна оптических датчиков ВОД-РК;
- возможность включения в АСУ и любые информационно-управляющие системы в качестве подсистемы нижнего уровня.

2. Организация питания цепей оперативного тока устройств дуговой защиты

Питание цепей дуговой защиты, включая центральный блок Дуга-БЦ-150 и регистраторы Дуга-02, осуществляется от системы оперативного постоянного тока (=220 В), источников выпрямленного напряжения или источника бесперебойного питания (~220В). В данной работе схемы выполнены на постоянном/выпрямленном токе.

Выбор источника питания, а также защитного аппарата следует производить с учётом количества ячеек (регистраторов) на одной секции и технических характеристик устройств дуговой защиты Дуга-МТ.

Технические характеристики блока Дуга-БЦ-150-2:

Питание блока осуществляется от источника переменного, постоянного или выпрямленного тока.

Диапазон напряжения питания от 66 до 264 В.

Мощность, потребляемая блоком от источника оперативного питания:

- в дежурном режиме – не более 5 Вт;
- в режиме срабатывания функций – не более 9 Вт.

Пусковой ток, установившийся через 1 мс после включения оперативного питания, не превышает 4 А в течение 10 мс.

Подп. и дата	
Взам. инв. №	
Инв. № дубл.	
Подп. и дата	
Инв. № подл.	

Лист	Изм.	№ док.	Подп.	Дата

ТИ-04.2.3-2021.ПЗ

Лист

2

Технические характеристики регистратора Дуза-02-20:

Питание регистратора осуществляется от источника переменного, постоянного или выпрямленного тока. Диапазон напряжения питания от 66 до 264 В.

Мощность, потребляемая блоком от источника оперативного питания не более 2,5 Вт.

Пусковой ток, установившийся через 1 мс после включения оперативного питания, не превышает 1,5 А в течение 10 мс.

3. Применение устройства «ДУГА-МТ»

В работе рассмотрено применения дуговой защиты «ДУГА-МТ» для защиты комплектного распределительного устройства 6–20 кВ, схема с двумя секциями шин, два ввода на секцию.

4. Описание работы ЗДЗ секции 6–20 кВ с устройством «ДУГА-МТ»

Схемы ЗДЗ секции 6–20 кВ с ячейками КРУ предусматривают:

- Отключение отходящей линии 6–20 кВ при ДЗ в отсеке ввода/вывода с контролем тока КЗ в цепи питающих элементов секции 6–20 кВ. По усмотрению заказчика при ДЗ в отсеке ввода-вывода ячейки отходящей линии 6–20 кВ возможен режим погашения секции без предварительного отключения линии 6–20 кВ.
- Отключение выключателя ввода 6–20 кВ с контролем тока КЗ в цепи ввода 6–20 кВ, а также запретом АПВ ввода 6–20 кВ и АВР СВ или ВВ 6–20 кВ:
 - при ДЗ в ячейках отходящих линий 6–20 кВ (отсек высоковольтного оборудования или отсек сборных шин);
 - при ДЗ в ячейках отходящих линий 6–20 кВ (отсек ввода-вывода) — по усмотрению заказчика. Выбор режима ликвидации ДЗ в отсеке ввода-вывода ячейки линии задается программным ключом S1 в устройстве “Дуза-БЦ-150”;
 - при ДЗ в ячейке ввода 6–20 кВ (отсек сборных шин или отсек ввода-вывода);
 - при ДЗ в ячейке ТН (ТСН) на вводе 6–20 кВ (отсек высоковольтного оборудования или ввода-вывода);
 - при ДЗ в ячейке СВ 6–20;
 - при ДЗ в отсеке сборных шин ячейки СВ — отключение только вводов 6–20 кВ той секции, на которой установлена ячейка СВ;
 - при ДЗ в отсеке ввода-вывода — отключение вводов 6–20 кВ смежной секции;
 - при ДЗ в отсеке высоковольтного оборудования отключаются выключатели вводов 6–20 кВ обеих секций;
 - при ДЗ в ячейке ТН шин 6–20 кВ;
 - при ДЗ в ячейке СР — только для вводов 6–20 кВ секции, на которой установлена ячейка СР 6–20 кВ;
 - при ДЗ в шинном мосту секционной связи между ячейками СР 6–20 кВ и СВ 6–20 кВ (при его наличии) — только для вводов 6–20 кВ секции, на которой установлена ячейка СР 6–20 кВ.
- Отключение СВ 6–20 кВ с контролем по току КЗ в цепи СВ 6–20 кВ:
 - при ДЗ в ячейках отходящих линий 6–20 кВ (отсек высоковольтного оборудования или отсек сборных шин);
 - при ДЗ в ячейках отходящих линий 6–20 кВ (отсек ввода-вывода) — по усмотрению заказчика. Выбор режима ликвидации ДЗ в отсеке ввода-вывода ячейки линии задается программным ключом S1 в устройстве “Дуза-БЦ-150”;
 - при ДЗ в ячейке ввода 6–20 кВ (отсек высоковольтного оборудования или отсек сборных шин);
 - при ДЗ в ячейке ТН шин 6–20 кВ;

Инва. № подл.	Подп. и дата
Инва. № дубл.	Взам. инв. №
Инва. № подл.	Подп. и дата
Инва. № подл.	Подп. и дата

Лист	Изм.	№ док.	Подп.	Дата
------	------	--------	-------	------

ТИ-04.2.3-2021.ПЗ

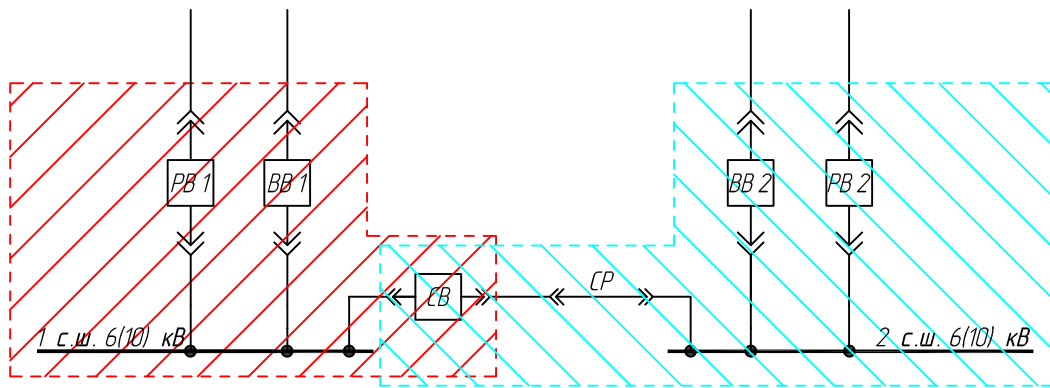
Лист

3

Список литературы

1. Правила устройства электроустановок. 7-е издание.
2. Устройство «ДУГА-МТ». Руководство по эксплуатации ДИВГ.421453.002 РЭ. ООО «НТЦ «Механотроника».
3. Блок «ДУГА-БЦ». Руководство по эксплуатации ДИВГ.421452.007 РЭ. ООО «НТЦ «Механотроника».
4. Блок «ДУГА-БЦ» ДУГА-БЦ-150-51. Руководство по эксплуатации часть 2 ДИВГ.421452.007-10 РЭ1. ООО «НТЦ «Механотроника».
5. Регистратор дуговых замыканий «ДУГА-02». Руководство по эксплуатации ДИВГ.421242.110 РЭ.

Инв. № подл	Подп. и дата	Инв. № дубл.	Взам. инв. №	Подп. и дата	ТИ-042.3-2021.ПЗ					Лист
										5
Лист	Изм.	№ док.	Подп.	Дата						



Инв. № подл.	Изм. № подл.	Подп. и дата	Взам. инв. №

Изм.	Кол. уч.	Лист	№ док.	Подп.	Дата
Разрад.	Фефелов				
Пров.	Акифьев				
Н. контр.					
Утв.					

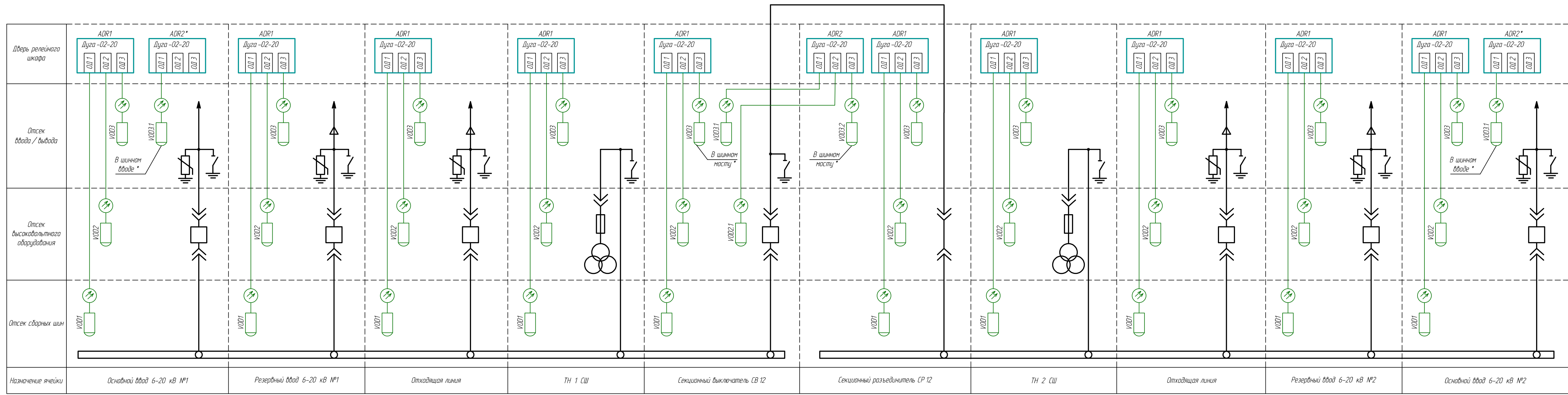
ТИ -042.3-2021.01

Принципиальные электрические схемы дуговой защиты РУ 6-20 кВ, выполненные с применением комплекса «ДУГА-МТ»

КРУ 6-20 кВ, схема с двумя секциями шин, два ввода на секцию

Схема однолинейная

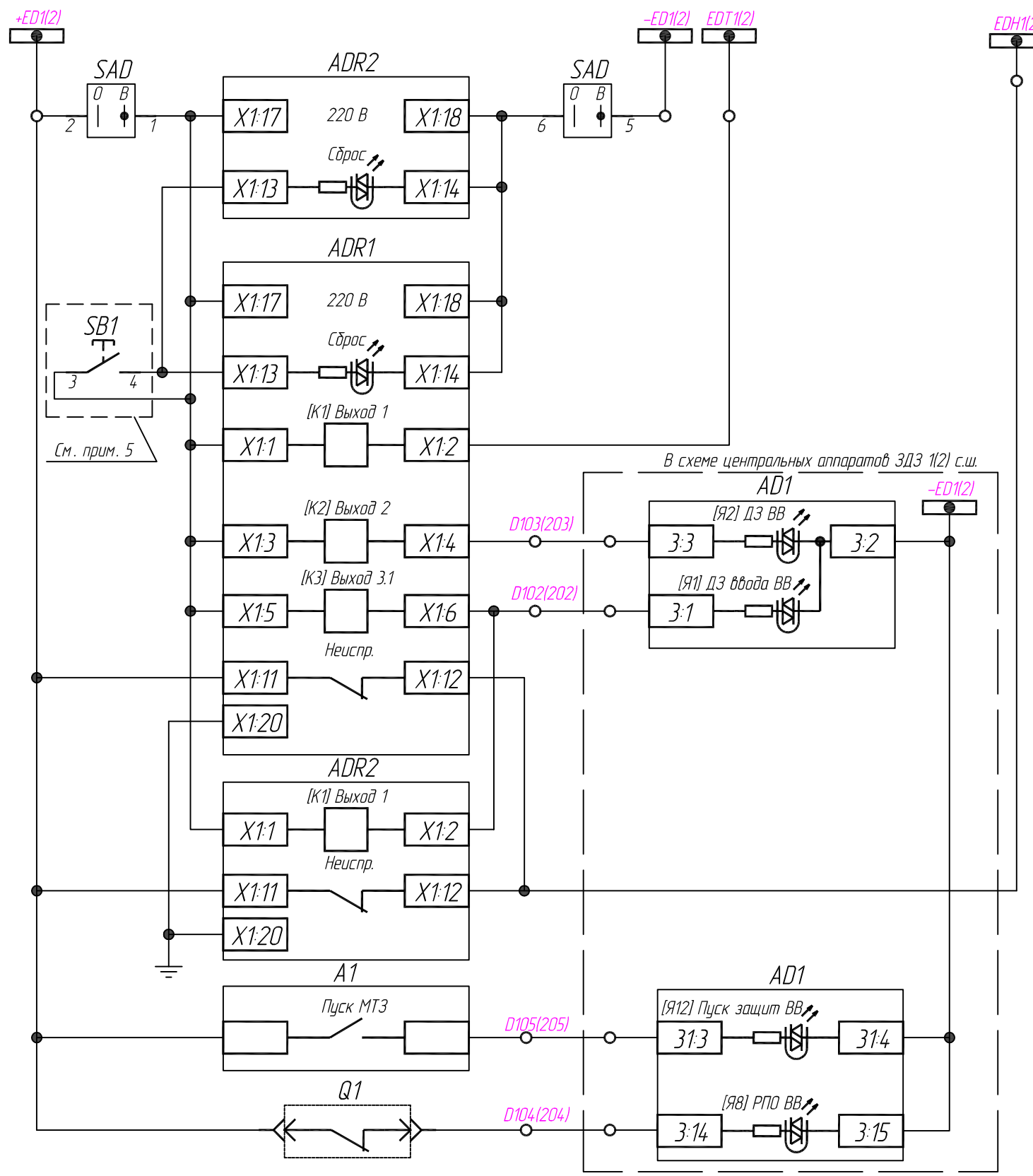
Стадия	Лист	Листов
	1	-
 НТЦ "Мехатроника" Санкт-Петербург		



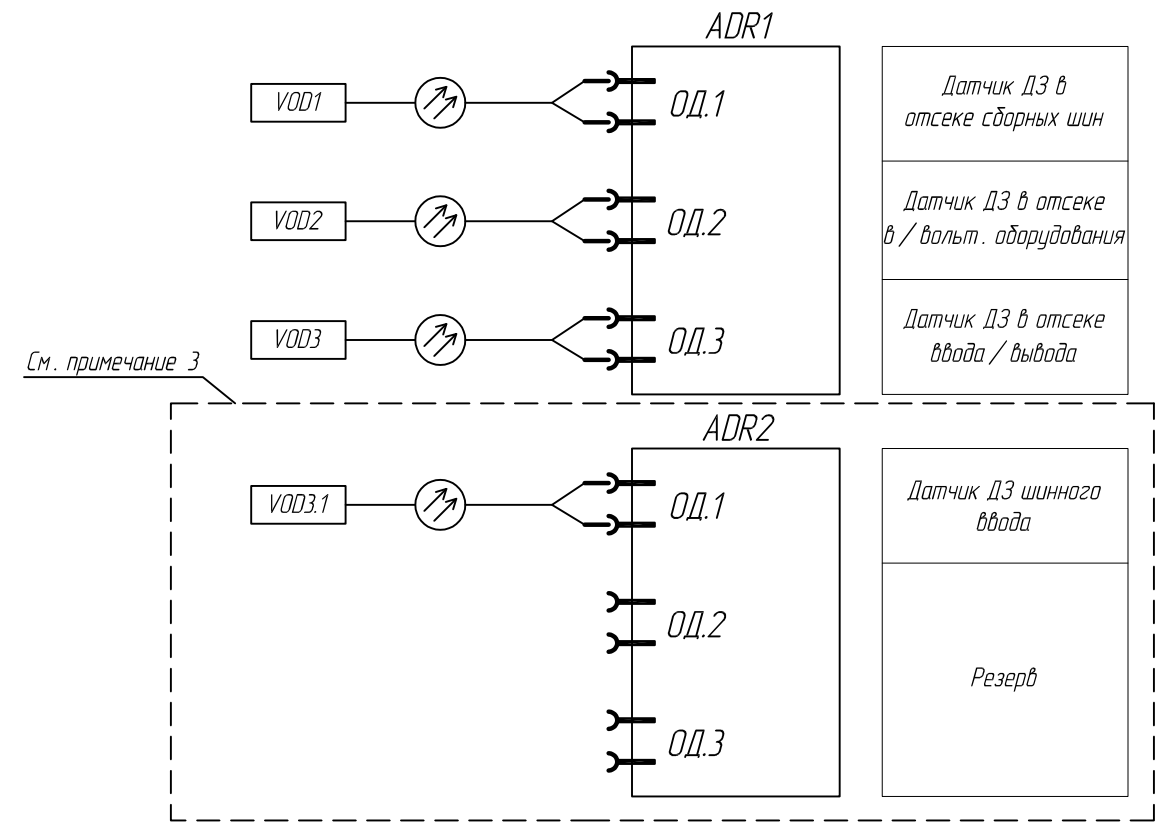
Взам. инв. №
 Подп. и дата
 Инв. № подл.

* - данное оборудование устанавливается при наличии шинного моста / шинного ввода.

ТИ-04.2.3-2021.02					
Принципиальные электрические схемы дуговой защиты РУ 6-20 кВ, выполненные с применением комплекса «ДУГА-МТ»					
Изм.	Кол. уч.	Лист	№ док.	Подп.	Дата
Разраб.		Фефелов			
Проб.		Акифьев			
Н. контр.					
Утв.					
КРУ 6-20 кВ, схема с двумя секциями шин, два ввода на секцию			Стация	Лист	Листов
Расстановка оптических датчиков защиты от дуговых замыканий в ячейках. Схема структурная			1	-	
			НТЦ "Мехатроника" Санкт-Петербург		

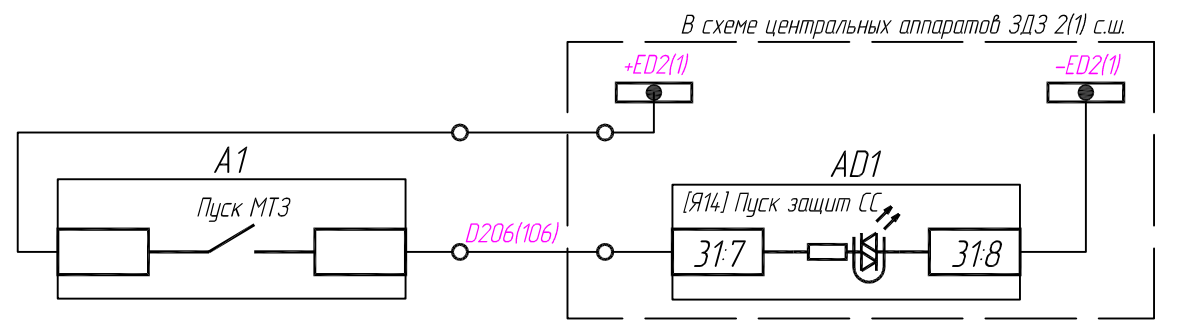


Шинки ЗДЗ 1(2) с.ш. 6-20 кВ
Переключатель ввода в работу ЗДЗ ячейки ввода
Кнопка "Сброс сигнализации"
Срабатывание ДЗ в отсеке СБШ
Срабатывание ДЗ в отсеке в / вольт. оборудования
Срабатывание ДЗ в отсеке ввода / вывода.
Неисправность устройства ADR1
Заземление устройства ADR1
Срабатывание ДЗ в зоне шинного ввода
Неисправность устройства ADR2
Заземление устройства ADR2
Пуск ЗДЗ 1(2) с.ш. по току ввода 6-20 кВ
Положение выключателя ввода "Отключен"



- Примечания:
1. Рекомендуемое размещение датчиков дуговых замыканий по отсекам:
 VOD1 - отсек сборных шин;
 VOD2 - отсек высоковольтного оборудования (выключателя);
 VOD3 - отсек ввода / вывода;
 VOD3.1 - зона шинного ввода.
 2. Места размещения датчиков в отсеках определяются КРУ-строительным заводом с учётом конструктивных особенностей ячейки.
 3. При выполнении ввода от трансформатора кабелем, регистратор ADR2 и датчик VOD3.1 не устанавливаются.
 4. Схема выполнена для ввода 1 секции шин и аналогична для ввода 2 секции с учётом информации приведенной в скачках.
 5. Внешняя кнопка "Сброс" устанавливается при размещении регистратора на DIN-рейке внутри релейного отсека.

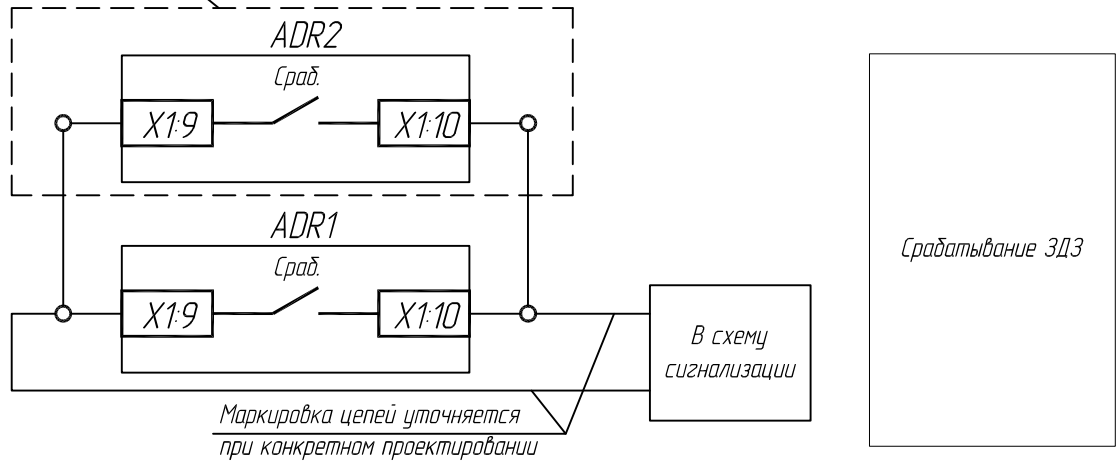
Взам. инв. №
 Подп. и дата
 Инв. № подл.



Пуск ЗДЗ 2(1) с.ш. по току ввода 1(2) с.ш. 6-20 кВ

ТИ-042.3-2021.03					
Принципиальные электрические схемы дуговой защиты РУ 6-20 кВ, выполненные с применением комплекса «ДУГА-МТ»					
Изм.	Кол. уч.	Лист	№ док.	Подп.	Дата
Разраб.	Фефелов				
Пров.	Акифьев				
Н. контр.					
Утв.					
КРУ 6-20 кВ, схема с двумя секциями шин, два ввода на секцию			Стадия	Лист	Листов
Ячейка вводного выключателя 1(2) с.ш. (основного).				1	2
Схема электрическая принципиальная			НТЦ «Мехатроника» Санкт-Петербург		

См. примечание 3



Переключатели ADR1

DIP-переключатель "Контроль"

	OFF	ON	
ОД1		<input checked="" type="checkbox"/>	1
ОД2		<input checked="" type="checkbox"/>	2
ОД3		<input checked="" type="checkbox"/>	3

DIP-переключатель "Режим"

	OFF	ON	
Ввод ДВ «Пуск»	<input checked="" type="checkbox"/>		1
Задержка на возврат реле «Выход 1», «Выход 2», «Выход 3.1», «Выход 3.2»	<input checked="" type="checkbox"/>		2
	<input checked="" type="checkbox"/>		3
	<input checked="" type="checkbox"/>		4
Длина волокна	<input checked="" type="checkbox"/>		5
	<input checked="" type="checkbox"/>		6
Ввод УРОВ и выдержка времени УРОВ	<input checked="" type="checkbox"/>		7
	<input checked="" type="checkbox"/>		8

Переключатели ADR2

DIP-переключатель "Контроль"

	OFF	ON	
ОД1		<input checked="" type="checkbox"/>	1
ОД2	<input checked="" type="checkbox"/>		2
ОД3	<input checked="" type="checkbox"/>		3

DIP-переключатель "Режим"

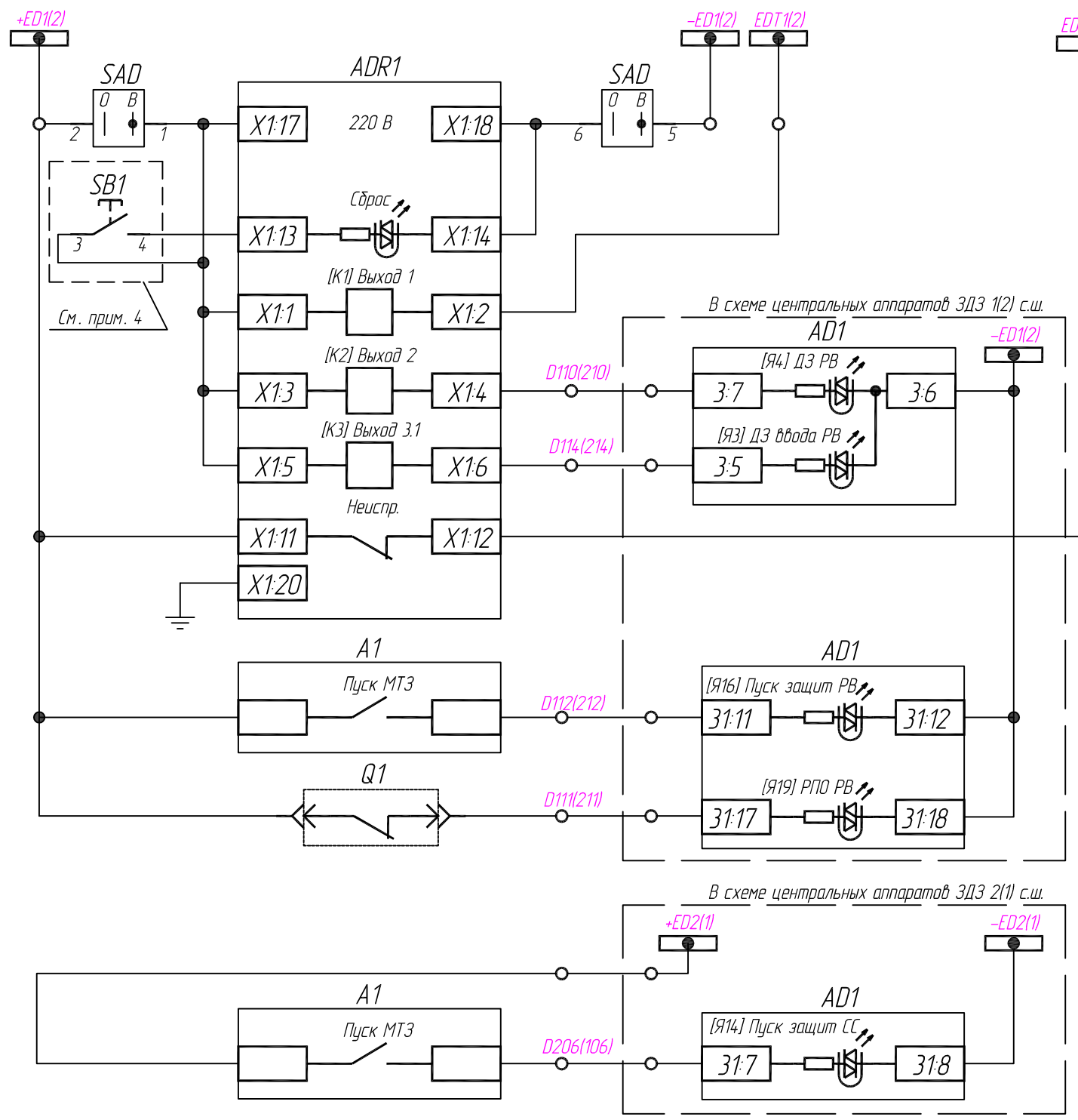
	OFF	ON	
Ввод ДВ «Пуск»	<input checked="" type="checkbox"/>		1
Задержка на возврат реле «Выход 1», «Выход 2», «Выход 3.1», «Выход 3.2»	<input checked="" type="checkbox"/>		2
	<input checked="" type="checkbox"/>		3
	<input checked="" type="checkbox"/>		4
Длина волокна	<input checked="" type="checkbox"/>		5
	<input checked="" type="checkbox"/>		6
Ввод УРОВ и выдержка времени УРОВ	<input checked="" type="checkbox"/>		7
	<input checked="" type="checkbox"/>		8

Поз. обозн.	Наименование	Кол.	Примечание
A1	Устройство релейной защиты присоединения	1	
VOD1 – VOD3.1	Датчик волоконно-оптический ВОД-РК ДИВГ.203723.004	4	Длина датчика уточняется при конкретном проектировании
ADR1, ADR2	Регистратор дуговых замыканий типа ДУГА-02-20 ДИВГ.421242.110-03	2	
SAD	Переключатель пакетный OptiSwitch 4G10-56-U-014	1	
SB1	Кнопка в сборе, желтая, 1 НО XB4BA51	1	

Взам. инв. №	
Подп. и дата	
Инв. № подл.	

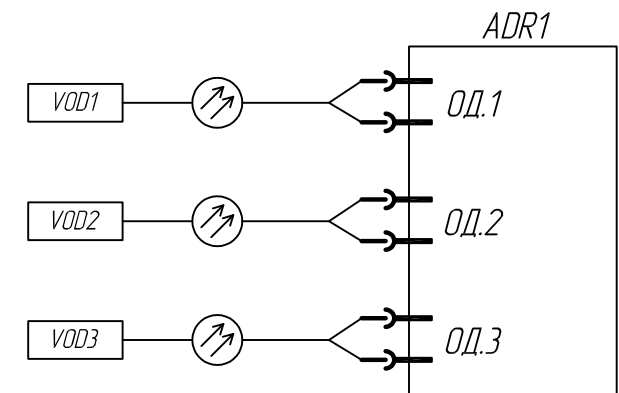
Изм.	Кол. уч.	Лист	№ док.	Подп.	Дата

ТИ-042.1-2021.03



- Шинки ЗДЗ 1(2) с.ш. 6-20 кВ
- Переключатель ввода в работу ЗДЗ ячейки резервного ввода
- Кнопка "Сброс сигнализации"
- Срабатывание ДЗ в отсеке СДШ
- Срабатывание ДЗ в отсеке в / вольт. оборудования
- Срабатывание ДЗ в отсеке ввода / вывода.
- Неисправность устройства ADR1
- Заземление устройства ADR1
- Пуск ЗДЗ 1(2) с.ш. по току резервного ввода 6-20 кВ
- Положение выключателя резервного ввода "Отключен"

Пуск ЗДЗ 2(1) с.ш. по току резервного ввода 1(2) с.ш. 6-20 кВ



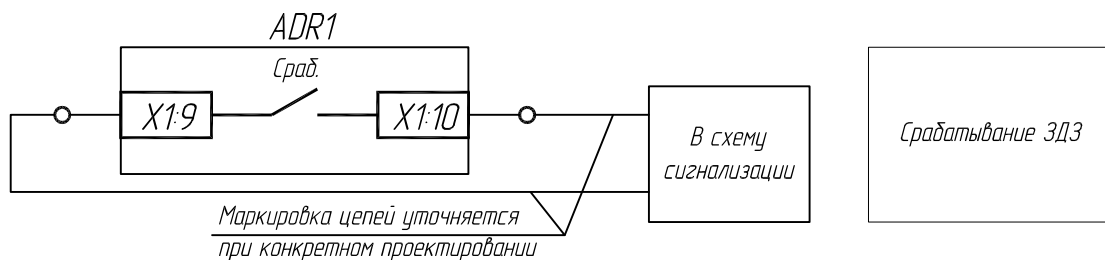
- Датчик ДЗ в отсеке сборных шин
- Датчик ДЗ в отсеке в / вольт. оборудования
- Датчик ДЗ в отсеке ввода / вывода

Примечания:

1. Рекомендуемое размещение датчиков дуговых замыканий по отсекам:
VOD1 – отсек сборных шин;
VOD2 – отсек высоковольтного оборудования (выключателя);
VOD3 – отсек ввода / вывода.
2. Места размещения датчиков в отсеках определяются КРУ-строительным заводом с учётом конструктивных особенностей ячейки.
3. Схема выполнена для ввода 1 секции шин и аналогична для ввода 2 секции с учётом информации приведенной в скачках.
4. Внешняя кнопка "Сброс" устанавливается при размещении регистратора на DIN-рейке внутри релейного отсека.

Взам. инв. №
Подп. и дата
Инв. № подл.

ТИ-042.3-2021.04					
Принципиальные электрические схемы дуговой защиты РУ 6-20 кВ, выполненные с применением комплекса «ДУГА-МТ»					
Изм.	Кол. уч.	Лист	№ док.	Подп.	Дата
Разраб.	Фефелов				
Проб.	Акифьев				
Н. контр.					
Утв.					
КРУ 6-20 кВ, схема с двумя секциями шин, два ввода на секцию			Стадия	Лист	Листов
				1	2
Ячейка вводного выключателя 1(2) с.ш. (резервного)			ИТЦ "Мехатроника" Санкт-Петербург		
Схема электрическая принципиальная					



Переключатели ADR1

DIP-переключатель "Контроль"

	OFF	ON	
ОД1		X	1
ОД2		X	2
ОД3		X	3

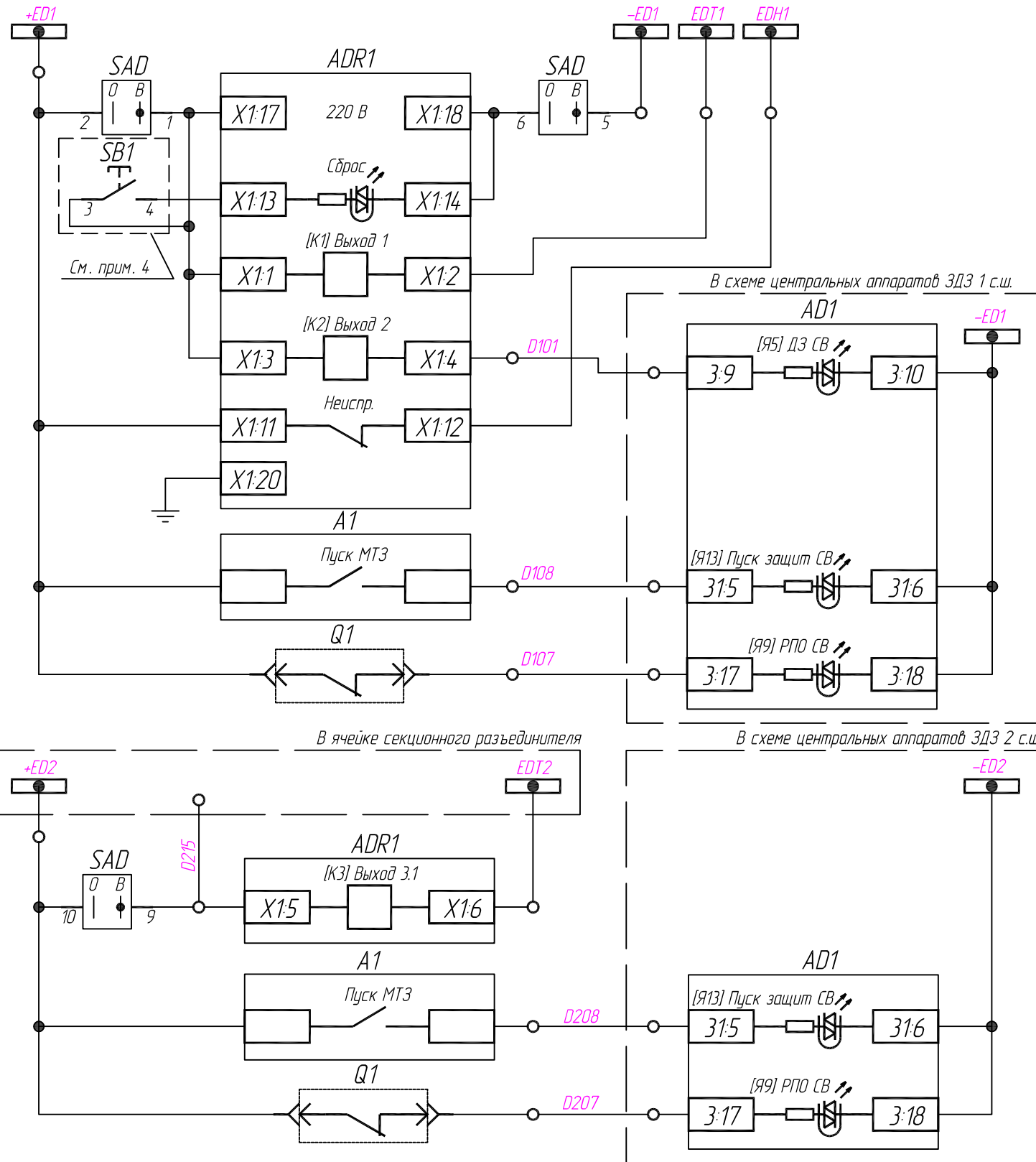
DIP-переключатель "Режим"

	OFF	ON	
Ввод ДВ «Пуск»	X		1
Задержка на возврат реле «Выход 1», «Выход 2», «Выход 3.1», «Выход 3.2»	X		2
	X		3
	X		4
Длина волокна	X		5
	X		6
Ввод УРОВ и выдержка времени УРОВ	X		7
	X		8

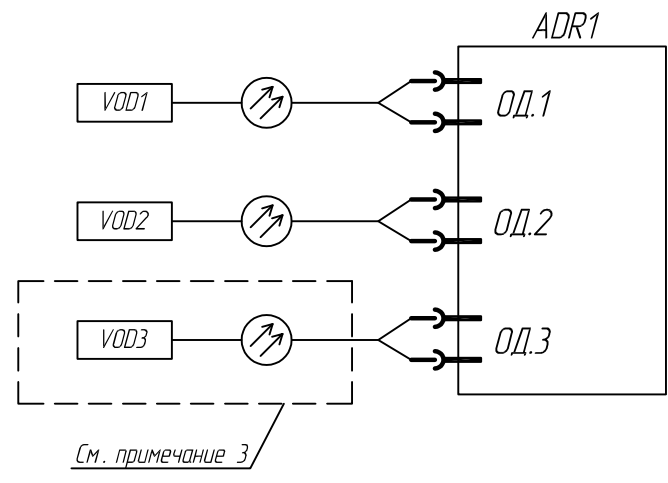
Поз. обозн.	Наименование	Кол.	Примечание
A1	Устройство релейной защиты присоединения	1	
VOD1 – VOD3	Датчик волоконно-оптический ВОД-РК ДИВГ.203723.004	3	Длина датчика уточняется при конкретном проектировании
ADR1	Регистратор дуговых замыканий типа ДУГА-02-20 ДИВГ.421242.110-03	1	
SAD	Переключатель пакетный OptiSwitch 4G10-56-U-014	1	
SB1	Кнопка в сборе, желтая, 1 НО XB4BA51	1	

Изм.	Кол. уч.	Лист	№ док.	Подп.	Дата
------	----------	------	--------	-------	------

ТИ-04.2.3-2021.04



- Шинки ЗДЗ 1 с.ш. 6-20 кВ
- Переключатель ввода в работу ЗДЗ ячейки СВ
- Кнопка "Сброс сигнализации"
- Срабатывание ДЗ в отсеке сборных шин
- Срабатывание ДЗ в отсеке в / вольт. оборудования
- Неисправность устройства ADR1
- Заземление устройства ADR1
- Пуск ЗДЗ по току СВ 6-20 кВ
- Положение СВ 6-20 кВ "Отключен"
- Шинки ЗДЗ 2 с.ш. 6-20 кВ
- Срабатывание ДЗ в шинном мосту
- Пуск ЗДЗ по току СВ 6-20 кВ
- Положение СВ 6-20 кВ "Отключен"



- Датчик ДЗ в отсеке сборных шин
- Датчик ДЗ в отсеке в / вольт. оборудования
- Датчик ДЗ в шинном мосту

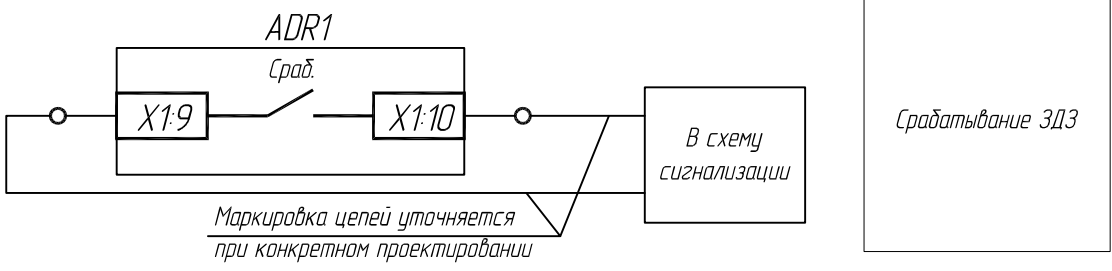
- Примечания:
1. Рекомендуемое размещение датчиков дуговых замыканий по отсекам:
 VOD1 – отсек сборных шин;
 VOD2 – отсек высоковольтного оборудования (выключателя);
 VOD3 – шинный мост.
 2. Места размещения датчиков в отсеках определяются КРУ-строительным заводом с учётом конструктивных особенностей ячейки.
 3. В случае отсутствия шинного моста, датчик VOD3 не устанавливается, при этом DIP-переключателем "Режим" регистратора ADR1 должна быть выведена из работы диагностика датчика ОДЗ.
 4. Внешняя кнопка "Сброс" устанавливается при размещении регистратора на DIN-рейке внутри релейного отсека.

ТИ-042.3-2021.05					
Принципиальные электрические схемы дуговой защиты РУ 6-20 кВ, выполненные с применением комплекса «ДУГА-МТ»					
Изм.	Кол. уч.	Лист	№ док.	Подп.	Дата
Разраб.	Фефелов				
Проб.	Акифьев				
КРУ 6-20 кВ, схема с двумя секциями шин, два ввода на секцию					
			Стадия	Лист	Листов
				1	2
Ячейка секционного выключателя Схема электрическая принципиальная				ИТЦ "Мехатроника" Санкт-Петербург	

Взам. инв. №

Подп. и дата

Инв. № подл.



Переключатели ADR1

DIP-переключатель "Контроль"

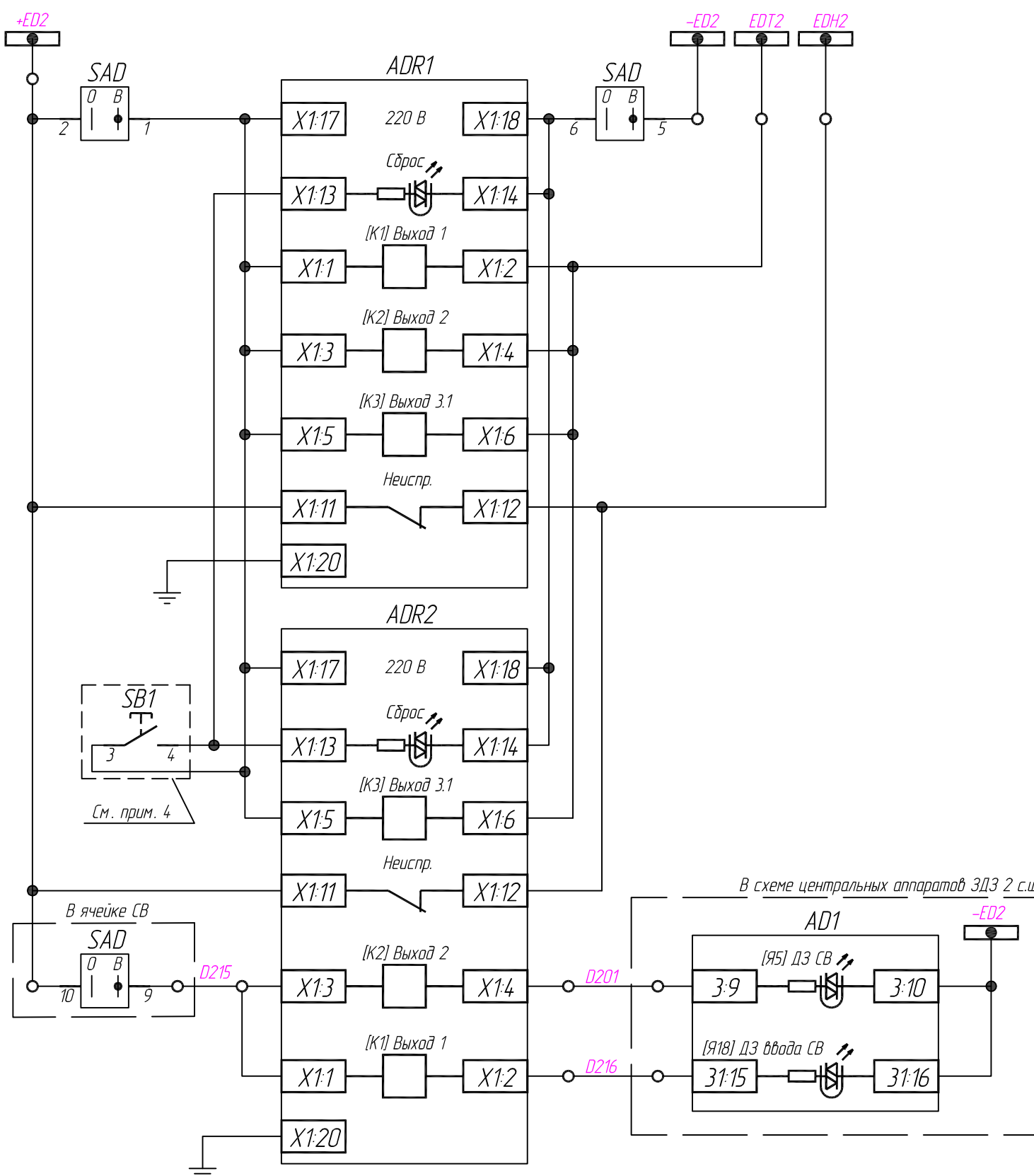
	OFF	ON	
ОД1		X	1
ОД2		X	2
ОД3		X	3

DIP-переключатель "Режим"

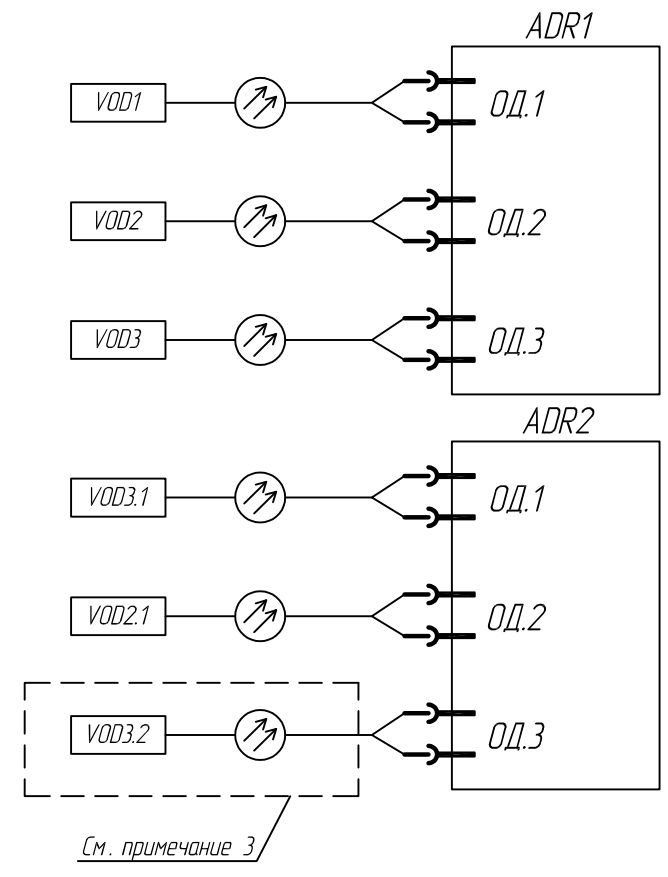
	OFF	ON	
Ввод ДВ «Пуск»	X		1
Задержка на возврат реле «Выход 1», «Выход 2», «Выход 3.1», «Выход 3.2»	X		2
	X		3
	X		4
Длина волокна	X		5
	X		6
Ввод УРОВ и выдержка времени УРОВ	X		7
	X		8

Поз. обозн.	Наименование	Кол.	Примечание
A1	Устройство релейной защиты присоединения	1	
VOD1, VOD2, VOD3	Датчик волоконно-оптический ВОД -РК ДИВГ .203723.004	3	Длина датчика уточняется при конкретном проектировании
ADR1	Регистратор дуговых замыканий типа ДУГА -О 2-20 ДИВГ .421242.110-03	1	
SAD	Переключатель пакетный OptiSwitch 4G10-69-U-014	1	
SB1	Кнопка в сборе, желтая, 1 НО XB4BA51	1	

Взам. инв. №	
Подп. и дата	
Инв. № подл.	



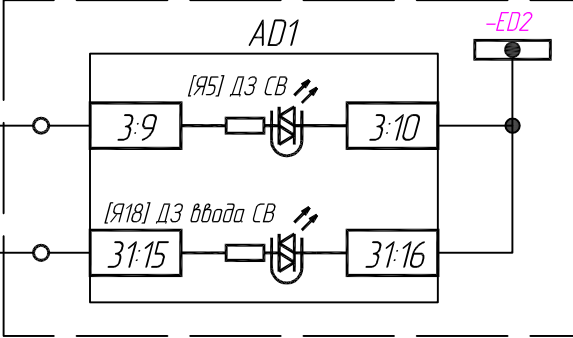
- Шинки ЗДЗ 2 с.ш. 6-20 кВ
- Переключатель ввода в работу ЗДЗ ячейки СР
- Срабатывание ДЗ в отсеке сборных шин
- Срабатывание ДЗ в отсеке в / вольт. оборудования ячейки СР
- Срабатывание ДЗ в отсеке ввода / вывода ячейки СР
- Неисправность устройства АDR1
- Заземление устройства АDR1



- Датчик ДЗ в отсеке сборных шин
- Датчик ДЗ в отсеке в / вольт. оборудования ячейки СР
- Датчик ДЗ в отсеке ввода / вывода ячейки СР
- Датчик ДЗ в отсеке ввода / вывода ячейки СВ
- Датчик ДЗ в отсеке в / вольт. оборудования ячейки СВ
- Датчик ДЗ в шинном мосту

- Кнопка "Сброс сигнализации"
- Срабатывание ДЗ в шинном мосту
- Неисправность устройства АDR2
- Срабатывание ДЗ в отсеке в / вольт. оборудования ячейки СВ
- Датчик ДЗ в отсеке ввода / вывода ячейки СВ

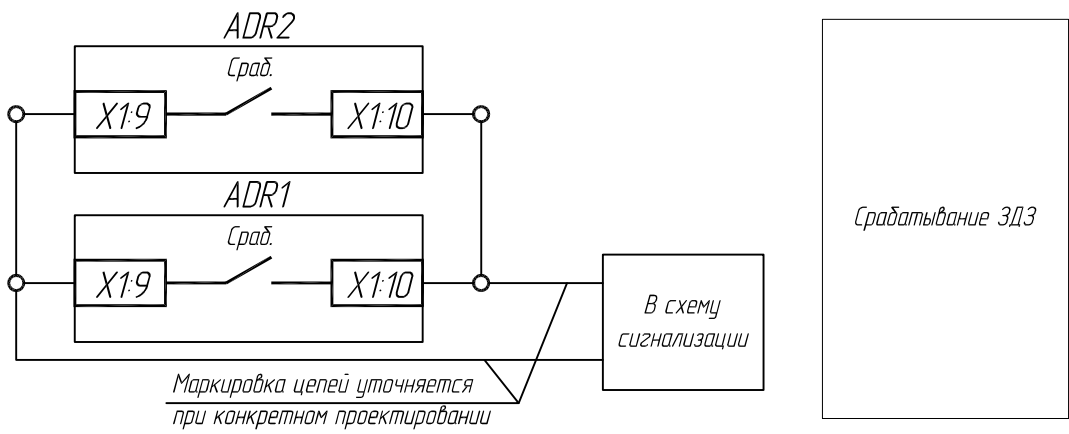
В схеме центральных аппаратов ЗДЗ 2 с.ш.



- Примечания:
1. Рекомендуемое размещение датчиков дуговых замыканий по отсекам:
 VOD1 – отсек сборных шин;
 VOD2 – отсек высоковольтного оборудования ячейки СР;
 VOD3 – отсек ввода / вывода ячейки СР;
 VOD2.1 – отсек высоковольтного оборудования ячейки СВ;
 VOD3.1 – отсек ввода / вывода ячейки СВ;
 VOD3.2 – шинный мост.
 2. Места размещения датчиков в отсеках определяются КРУ-строительным заводом с учётом конструктивных особенностей ячейки.
 3. В случае отсутствия шинного моста, датчик VOD3.2 не устанавливается, при этом DIP-переключателем "Режим" регистратора АDR2 должна быть выведена из работы диагностика датчика ОДЗ.
 4. Внешняя кнопка "Сброс" устанавливается при размещении регистратора на DIN-рейке внутри релейного отсека.

						ТИ-042.3-2021.06			
						Принципиальные электрические схемы дуговой защиты РУ 6-20 кВ, выполненные с применением комплекса «ДУГА-МТ»			
Изм.	Кол. уч.	Лист	№ док.	Подп.	Дата	КРУ 6-20 кВ, схема с двумя секциями шин, два ввода на секцию	Стадия	Лист	Листов
Разраб.	Фефелов							1	2
Пров.	Акифьев					Ячейка секционного разъединителя. Схема электрическая принципиальная	HTС "Мехатроника" Санкт-Петербург		
Н. контр.									
Утв.									

Взам. инв. №
Лист № подл.
Инд. № подл.



Переключатели ADR1

DIP-переключатель "Контроль"

	OFF	ON	
ОД1		<input checked="" type="checkbox"/>	1
ОД2		<input checked="" type="checkbox"/>	2
ОД3		<input checked="" type="checkbox"/>	3

DIP-переключатель "Режим"

	OFF	ON	
Ввод ДВ «Пуск»	<input checked="" type="checkbox"/>		1
Задержка на возврат реле «Выход 1», «Выход 2», «Выход 3.1», «Выход 3.2»	<input checked="" type="checkbox"/>		2
	<input checked="" type="checkbox"/>		3
	<input checked="" type="checkbox"/>		4
Длина волокна	<input checked="" type="checkbox"/>		5
	<input checked="" type="checkbox"/>		6
Ввод УРОВ и выдержка времени УРОВ	<input checked="" type="checkbox"/>		7
	<input checked="" type="checkbox"/>		8

Переключатели ADR2

DIP-переключатель "Контроль"

	OFF	ON	
ОД1		<input checked="" type="checkbox"/>	1
ОД2		<input checked="" type="checkbox"/>	2
ОД3		<input checked="" type="checkbox"/>	3

DIP-переключатель "Режим"

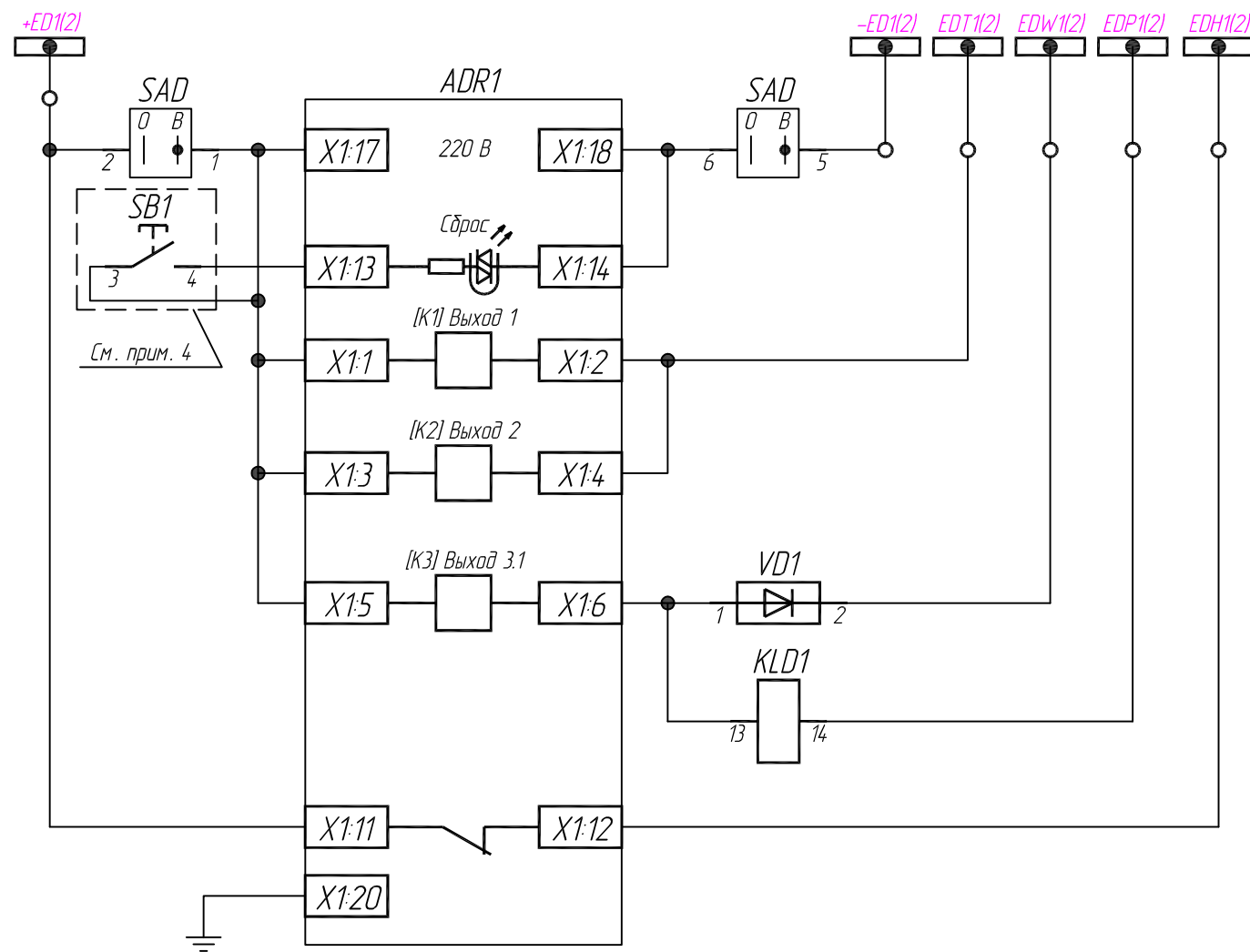
	OFF	ON	
Ввод ДВ «Пуск»	<input checked="" type="checkbox"/>		1
Задержка на возврат реле «Выход 1», «Выход 2», «Выход 3.1», «Выход 3.2»	<input checked="" type="checkbox"/>		2
	<input checked="" type="checkbox"/>		3
	<input checked="" type="checkbox"/>		4
Длина волокна	<input checked="" type="checkbox"/>		5
	<input checked="" type="checkbox"/>		6
Ввод УРОВ и выдержка времени УРОВ	<input checked="" type="checkbox"/>		7
	<input checked="" type="checkbox"/>		8

Поз. обозн.	Наименование	Кол.	Примечание
VOD1 – VOD3.2	Датчик волоконно –оптический ВОД –РК ДИВГ .203723.004	6	Длина датчика уточняется при конкретном проектировании
ADR1, ADR2	Регистратор дуговых замыканий типа ДУГА –0 2–20 ДИВГ .421242.110–03	2	
SAD	Переключатель пакетный OptiSwitch 4G10–56–U–014	1	
SB1	Кнопка в сборе, желтая, 1 НО XB4BA51	1	

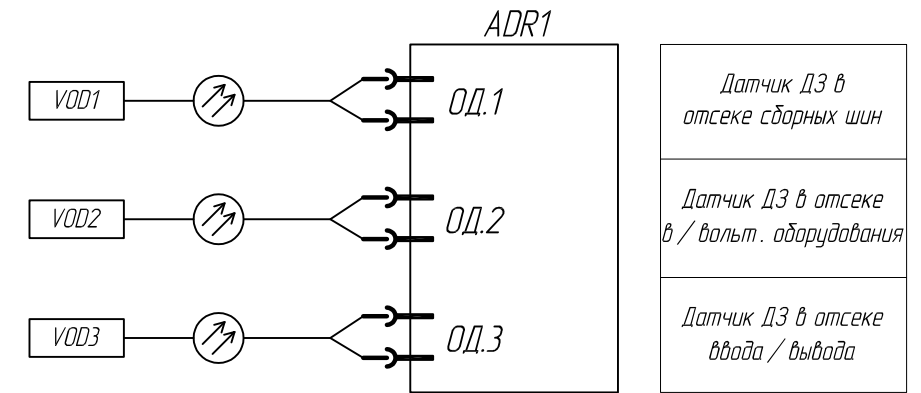
Взам. инв. №	
Подп. и дата	
Инв. № подл.	

Изм.	Кол. уч.	Лист	№ док.	Подп.	Дата

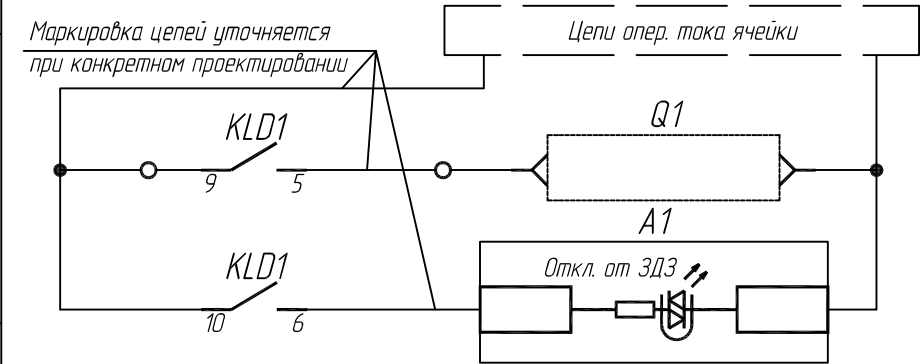
ТИ -04.2.3-2021.06



- Шинки ЗДЗ 1(2) с.ш. 6-20 кВ
- Переключатель ввода в работу устр-ва ADR1
- Кнопка "Сброс сигнализации"
- Срабатывание ДЗ в отсеке СДШ
- Срабатывание ДЗ отсеке в / вольт. оборудования
- Срабатывание ДЗ в отсеке ввода / вывода. Реле селективного отключения линии
- Неисправность устройства ADR1
- Заземление устройства ADR1



- Датчик ДЗ в отсеке сборных шин
- Датчик ДЗ в отсеке в / вольт. оборудования
- Датчик ДЗ в отсеке ввода / вывода

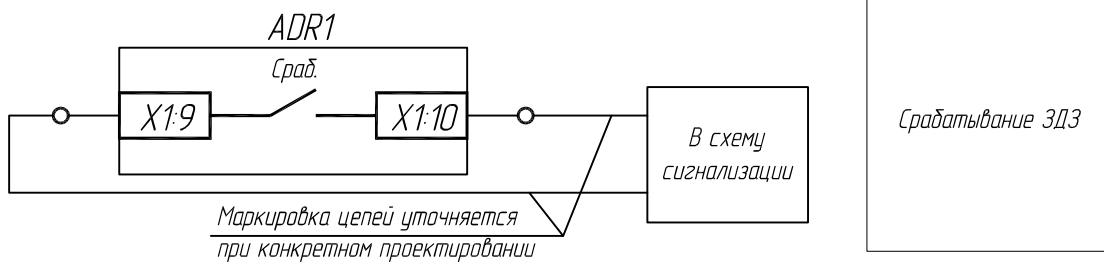


- Отключение выключателя через ЭМО
- Отключение выключателя через терминал защиты (пуск УРОВ, запрет АПВ)

- Примечания:
1. Рекомендуемое размещение датчиков дуговых замыканий по отсекам:
 VOD1 – отсек сборных шин;
 VOD2 – отсек высоковольтного оборудования;
 VOD3 – отсек ввода / вывода.
 2. Места размещения датчиков в отсеках определяются КРУ-строительным заводом с учётом конструктивных особенностей ячейки.
 3. Схема выполнена для фидера 1 секции шин и аналогична для фидера 2 секции с учётом информации приведенной в скобках.
 4. Внешняя кнопка "Сброс" устанавливается при размещении регистратора на DIN-рейке внутри релейного отсека.

ТИ-042.3-2021.07					
Принципиальные электрические схемы дуговой защиты РУ 6-20 кВ, выполненные с применением комплекса «ДУГА-МТ»					
Изм.	Кол. уч.	Лист	№ док.	Подп.	Дата
Разраб.	Фефелов				
Пров.	Акифьев				
Н. контр.					
Утв.					
КРУ 6-20 кВ, схема с двумя секциями шин, два ввода на секцию				Стадия	Лист
Ячейка отходящей линии 1(2) с.ш. Схема электрическая принципиальная					Листов
				1	2
				НТЦ "Мехатроника" Санкт-Петербург	

Взам. инв. №	
Подп. и дата	
Инв. № подл.	



Переключатели ADR1

DIP-переключатель "Режим"

DIP-переключатель "Контроль"

	OFF	ON
Ввод ДВ «Пуск»	X	1
Задержка на возврат реле «Выход 1», «Выход 2», «Выход 3.1», «Выход 3.2»	X	2
	X	3
	X	4
Длина волокна	X	5
Ввод УРОВ и выдержка времени УРОВ	X	6
	X	7
	X	8

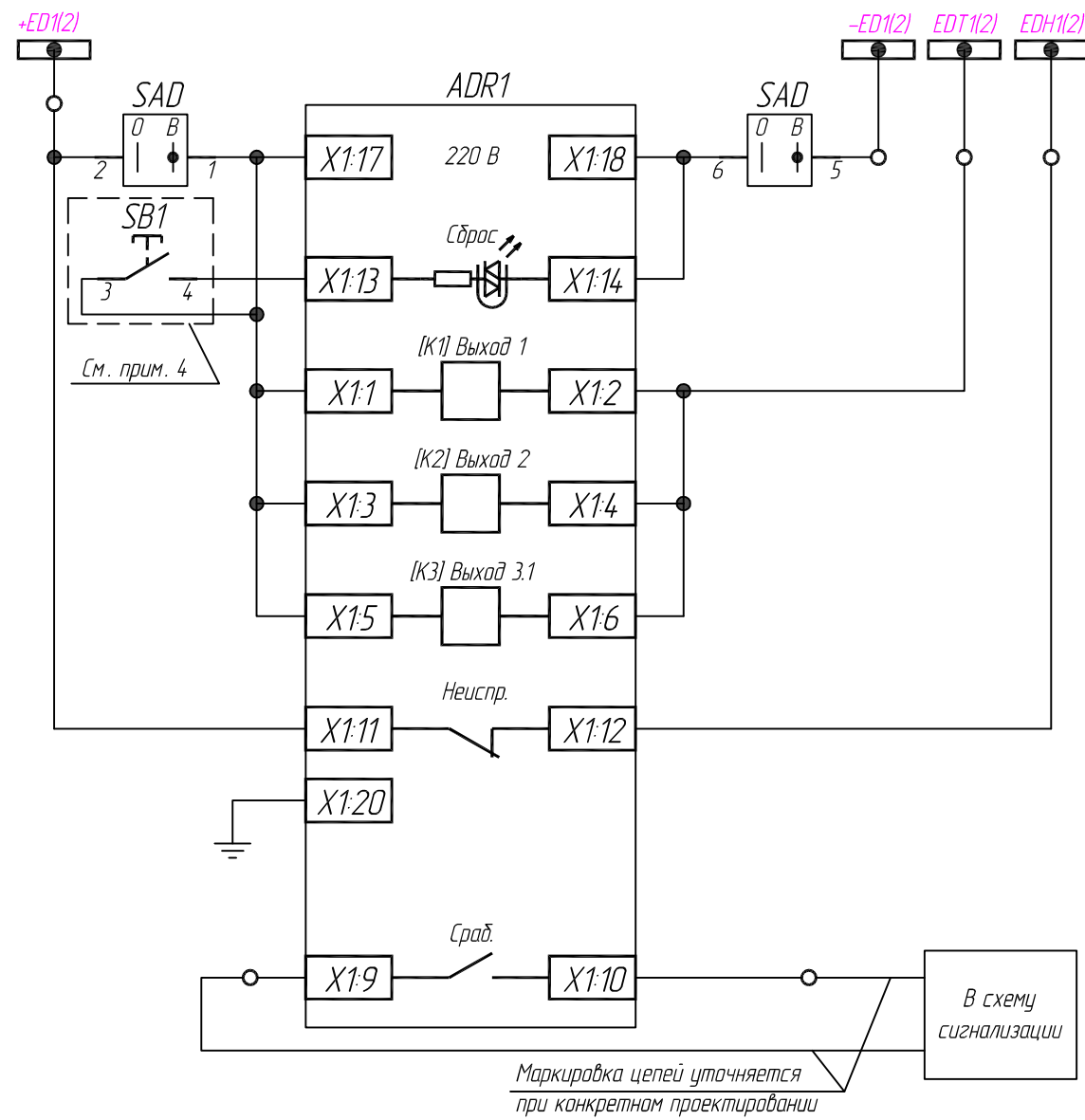
	OFF	ON
ОД1	X	1
ОД2	X	2
ОД3	X	3

Поз. обозн.	Наименование	Кол.	Примечание
A1	Устройство релейной защиты присоединения	1	
VOD1 – VOD3	Датчик волоконно-оптический ВОД –РК ДИВГ.203723.004	3	Длина датчика уточняется при конкретном проектировании
ADR1	Регистратор дуговых замыканий типа ДУГА -0 2-20 ДИВГ.421242.110-03	1	
SAD	Переключатель пакетный OptiSwitch 4G10-56-U-014	1	
KLD1	Реле миниатюрное RXM 4AB1MD; колодка RXZ E2M114M; диодный модуль RXM 040W; металлическая скоба-держатель RXZ 400	1	
VD1	Блок клеммный со встроенными элементами UT 2.5-MTD-DIO/L-R	1	
SB1	Кнопка в сборе, желтая, 1 НО XB4BA51	1	

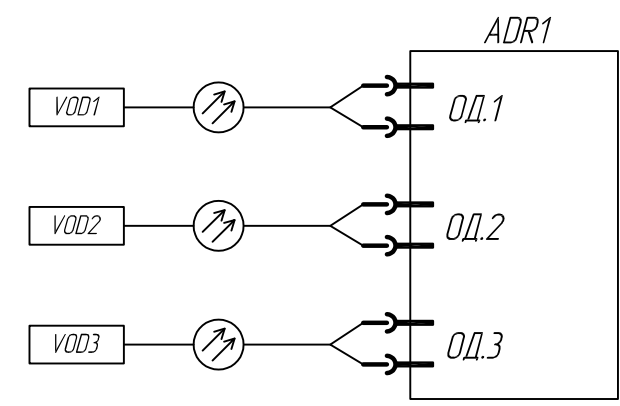
Взам. инв. №	
Подл. и дата	
Инв. № подл.	

Изм.	Кол. уч.	Лист	№ док.	Подл.	Дата

ТИ -04.2.3-2021.07



- Шинки ЗДЗ 1(2) с.ш. 6-20 кВ
- Переключатель ввода в работу устр-ва ADR1
- Кнопка "Сброс сигнализации"
- Срабатывание ДЗ в отсеке СДШ
- Срабатывание ДЗ отсеке в / вольт. оборудования
- Срабатывание ДЗ в отсеке ввода / вывода
- Неисправность устройства ADR1
- Заземление устройства ADR1
- Срабатывание ЗДЗ



- Датчик ДЗ в отсеке сборных шин
- Датчик ДЗ в отсеке в / вольт. оборудования
- Датчик ДЗ в отсеке ввода / вывода

Переключатели ADR1

DIP-переключатель "Режим"		DIP-переключатель "Контроль"	
OFF	ON	OFF	ON
Ввод ДВ «Пуск»	<input checked="" type="checkbox"/>	1	<input checked="" type="checkbox"/>
Задержка на возврат реле «Выход 1», «Выход 2», «Выход 3.1», «Выход 3.2»	<input checked="" type="checkbox"/>	2	<input checked="" type="checkbox"/>
Длина волокна	<input checked="" type="checkbox"/>	3	<input checked="" type="checkbox"/>
Ввод УРОВ и выдержка времени УРОВ	<input checked="" type="checkbox"/>	4	<input checked="" type="checkbox"/>
	<input checked="" type="checkbox"/>	5	<input checked="" type="checkbox"/>
	<input checked="" type="checkbox"/>	6	<input checked="" type="checkbox"/>
	<input checked="" type="checkbox"/>	7	<input checked="" type="checkbox"/>
	<input checked="" type="checkbox"/>	8	<input checked="" type="checkbox"/>

Поз. обозн.	Наименование	Кол.	Примечание
VOD - VOD2	Датчик волоконно-оптический ВОД-ПК ДИВГ.203723.004	3	Длина датчика уточняется при конкретном проектировании
ADR1	Регистратор дуговых замыканий типа ДУГА -0 2-20 ДИВГ.421242.110-03	1	
SAD	Переключатель пакетный OptiSwitch 4G10-56-U-014	1	
SB1	Кнопка в сборе, желтая, 1 НО XB4BA51	1	

Примечания:

1. Рекомендуемое размещение датчиков дуговых замыканий по отсекам:
VOD1 - отсек сборных шин;
VOD2 - отсек высоковольтного оборудования;
VOD3 - отсек ввода / вывода.
2. Места размещения датчиков в отсеках определяются КРУ-строительным заводом с учётом конструктивных особенностей ячейки.
3. Схема выполнена для ТН 1 секции шин и аналогична для ТН 2 секции с учётом информации приведенной в скобках.
4. Внешняя кнопка "Сброс" устанавливается при размещении регистратора на DIN-рейке внутри релейного отсека.

Взам. инв. №	
Подп. и дата	
Инв. № подл.	


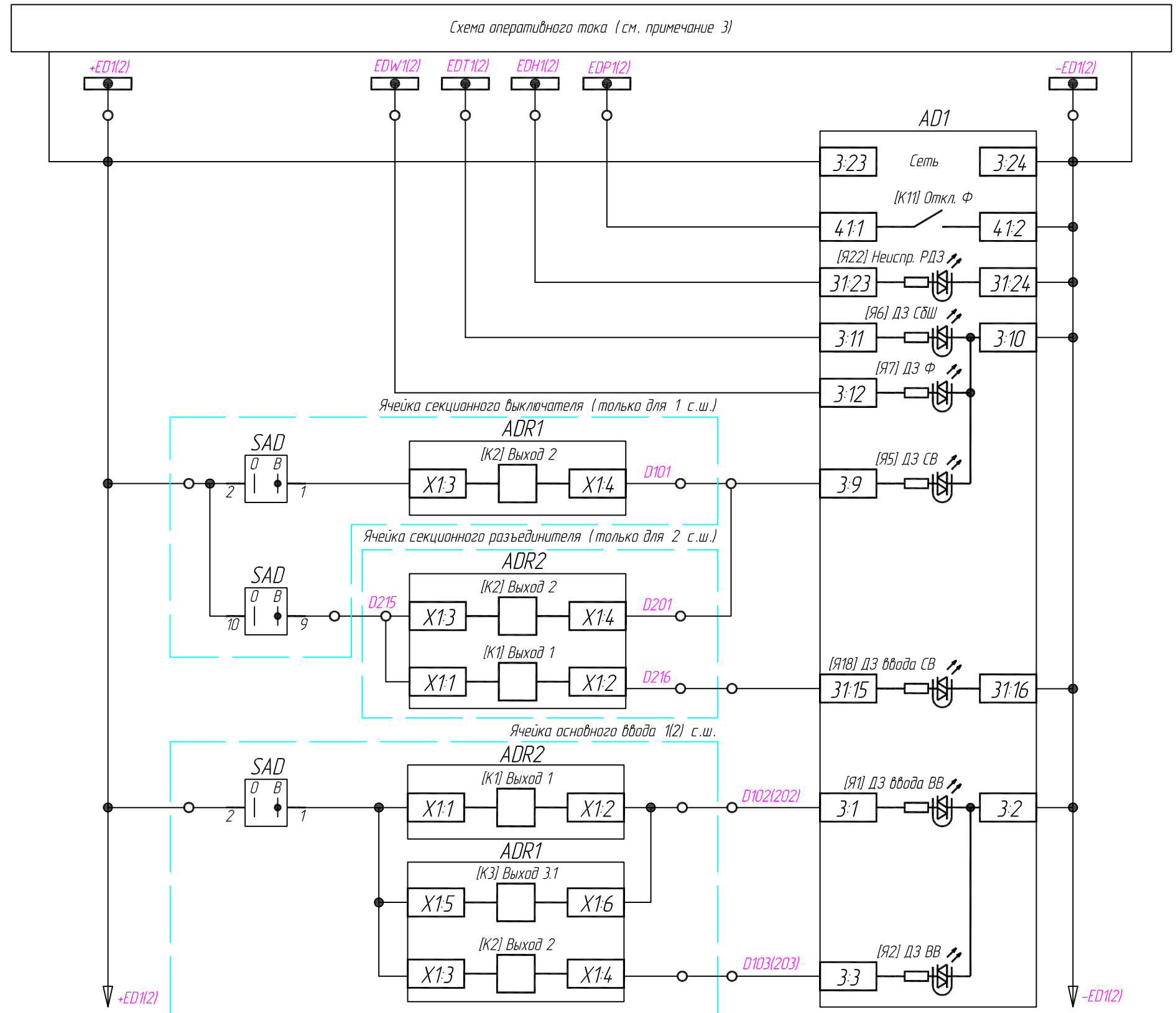
ТИ-042.3-2021.08					
Принципиальные электрические схемы дуговой защиты РУ 6-20 кВ, выполненные с применением комплекса «ДУГА-МТ»					
Изм.	Кол. уч.	Лист	№ док.	Подп.	Дата
Разраб.	Фефелов				
Пров.	Акифьев				
КРУ 6-20 кВ, схема с двумя секциями шин, два ввода на секцию			Стадия	Лист	Листов
				1	1
Ячейка трансформатора напряжения 1(2) с.ш. Схема электрическая принципиальная			 НТЦ "Мехатроника" Санкт-Петербург		

Схема центральных аппаратов ЗДЗ
Цепи оперативного тока (начало)



Образование шин ЗДЗ 1(2) с.ш. 6-20 кВ
Питание центрального блока ЗДЗ 1(2) с.ш. 6-20 кВ
Сигнал о селективном отключении фидера
Неисправность регистраторов ДУГА-02 секции 6-20 кВ
Сигнал о дуговом замыкании в зоне сборных шин
Сигнал о дуговом замыкании в зоне фидера
Сигнал о дуговом замыкании в зоне секционного выключателя
Сигнал о дуговом замыкании в зоне ввода / вывода ячейки СВ
Сигнал о дуговом замыкании в зоне ввода / вывода ячейки ввода
Сигнал о дуговом замыкании в зоне выключателя ввода

ТИ-042.3-2021.09

Принципиальные электрические схемы дуговой защиты РУ 6-20 кВ,
выполненные с применением комплекса «ДУГА-МТ»

Изм.	Кол. уч.	Лист	№ док.	Подп.	Дата
Разраб.		Фефелов			
Пров.		Акифьев			
Н. контр.					
Утв.					

КРУ 6-20 кВ, схема с двумя секциями шин,
два ввода на секцию

Стадия	Лист	Листов
	1	3

Схема центральных аппаратов ЗДЗ 1(2) с.ш.
Схема электрическая принципиальная

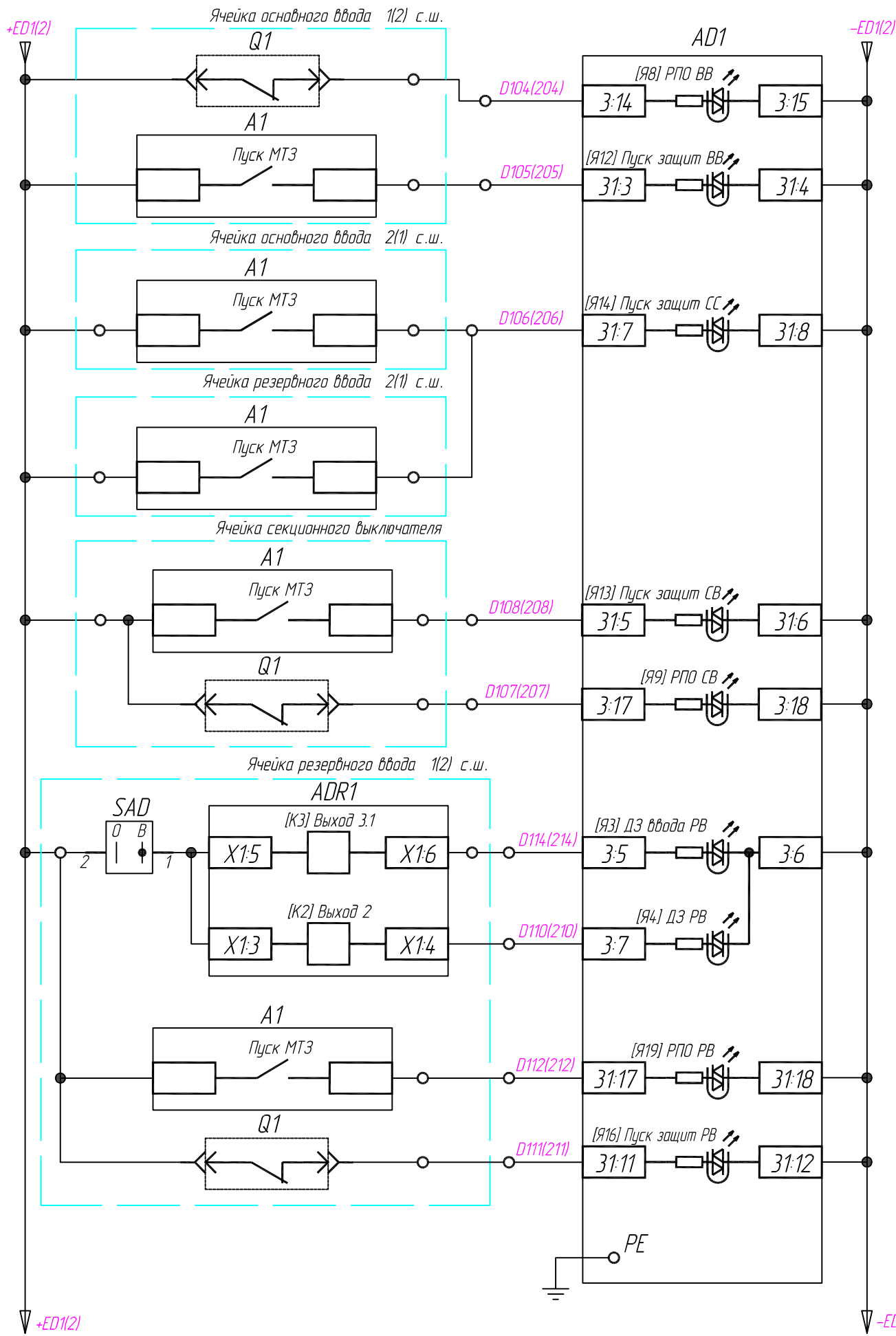
НТЦ
"Мехатроника"
Санкт-Петербург

- Примечания:
1. Центральные аппараты защиты от дуговых замыканий могут быть расположены в релейном отсеке ячейки (как правило, ячейка ТН) либо в навесном шкафу производства НТЦ "Мехатроника".
 2. Схема выполнена для 1 секции шин и аналогична для 2 секции с учётом информации приведенной в скобках.
 3. Тип и характеристики источника питания определяются при конкретном проектировании. Технические требования указаны в пояснительной записке.

Взам. инв. №
Подп. и дата
Инв. № подл.

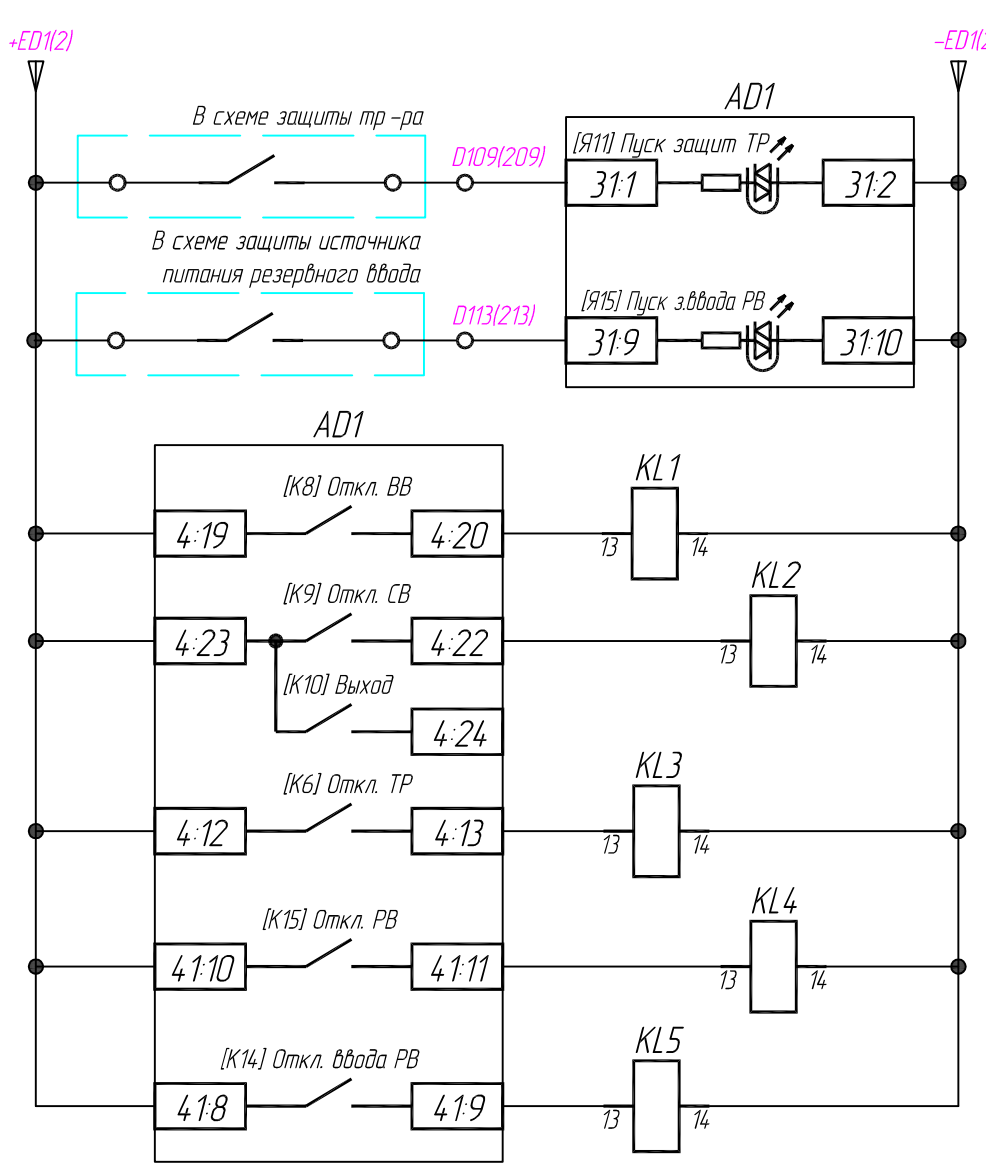
Схема центральных аппаратов ЗДЗ

Цепи оперативного тока (продолжение)



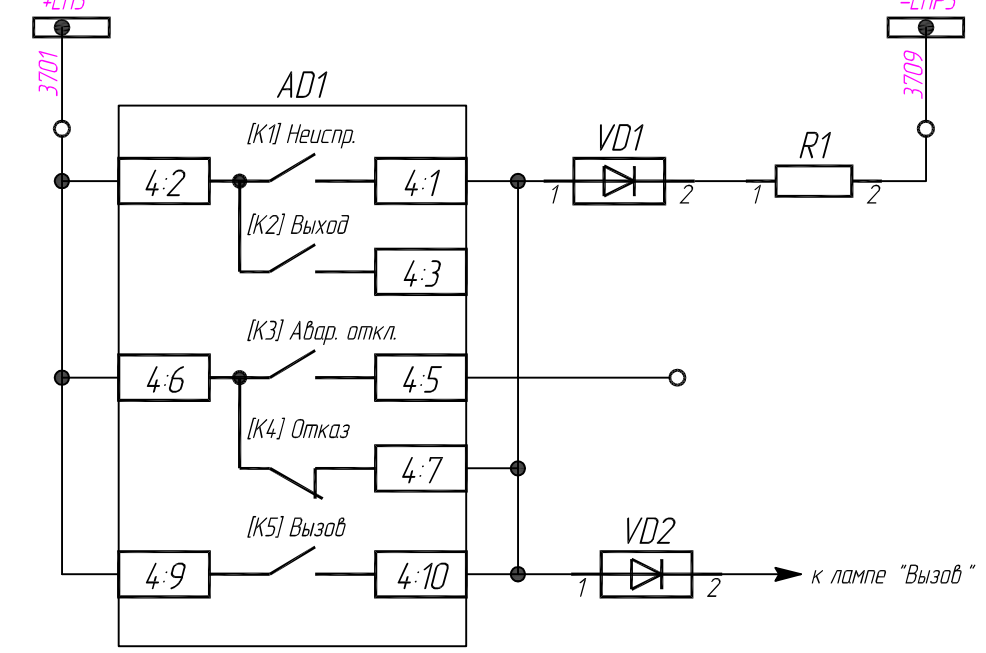
Положение выключателя ввода 6-20 кВ "Отключено"
Пуск защит выключателя ввода 1(2) с.ш. 6-20 кВ
Пуск защит выключателя основного ввода 2(1) с.ш. 6-20 кВ
Пуск защит выключателя резервного ввода 2(1) с.ш. 6-20 кВ
Пуск защит СВ 6-20 кВ
Положение СВ 6-20 кВ "Отключено"
Сигнал о дуговом замыкании в зоне ввода / вывода выключателя резервного ввода
Сигнал о дуговом замыкании в зоне выключателя резервного ввода
Пуск защит резервного ввода
Положение выключателя резервного ввода "Отключено"
Заземление центрального блока ЗДЗ

Цепи оперативного тока (окончание)



Пуск защит трансформатора
Пуск защит источника питания резервного ввода
Отключение ВВ 6-20 кВ при ДЗ в ячейках: 1. ОЛ 6-20 кВ своей секции; 2. СВ 6-20 кВ; 3. ввода 6-20 кВ (отсек сборных шин)
Отключение СВ 6-20 кВ при ДЗ в ячейках: 1. присоединений секции 6-20 кВ; 2. ввода 6-20 кВ; 3. СВ 6-20 кВ
Отключение стороны ВН трансформатора при ДЗ в отсеке ввода / вывода яч. ВВ
Отключение резервного ввода при ДЗ в ячейках: 1. ОЛ 6(10) кВ своей секции; 2. СВ 6(10) кВ; 3. ВВ, РВ 6(10) кВ (отсек СДШ)
Отключение источника питания резервного ввода при ДЗ в отсеке ввода / вывода ячейки резервного ввода

Цепи сигнализации



Шинки сигнализации
Неисправность ЗДЗ
Резерв
Срабатывание ЗДЗ
Отказ центрального блока дуговой защиты
Реле "Вызов"

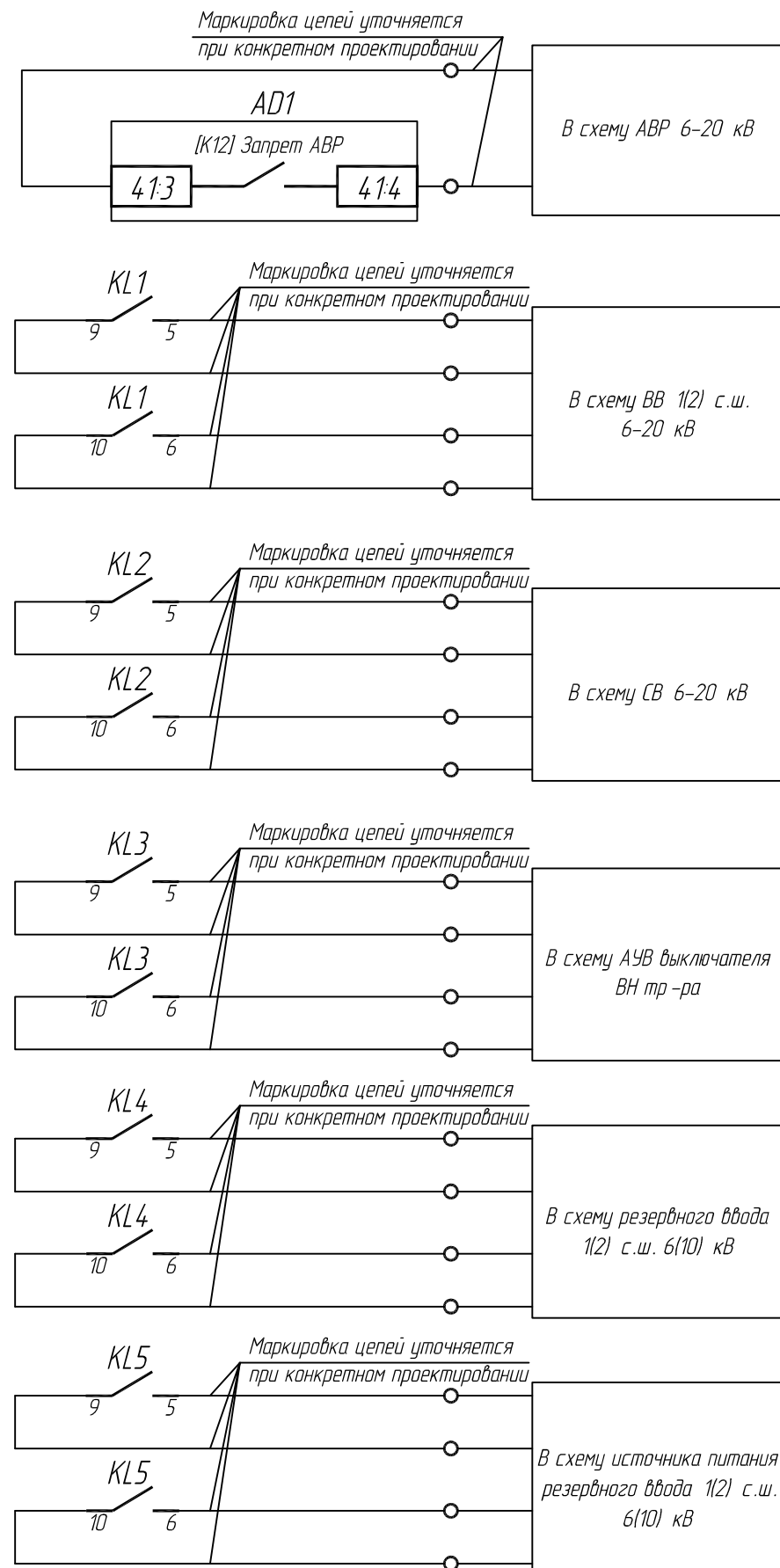
Взам. инв. №
Подп. и дата
Инв. № подл.

Изм.	Кол. уч.	Лист	№ док.	Подп.	Дата
------	----------	------	--------	-------	------

ТИ-042.3-2021.09

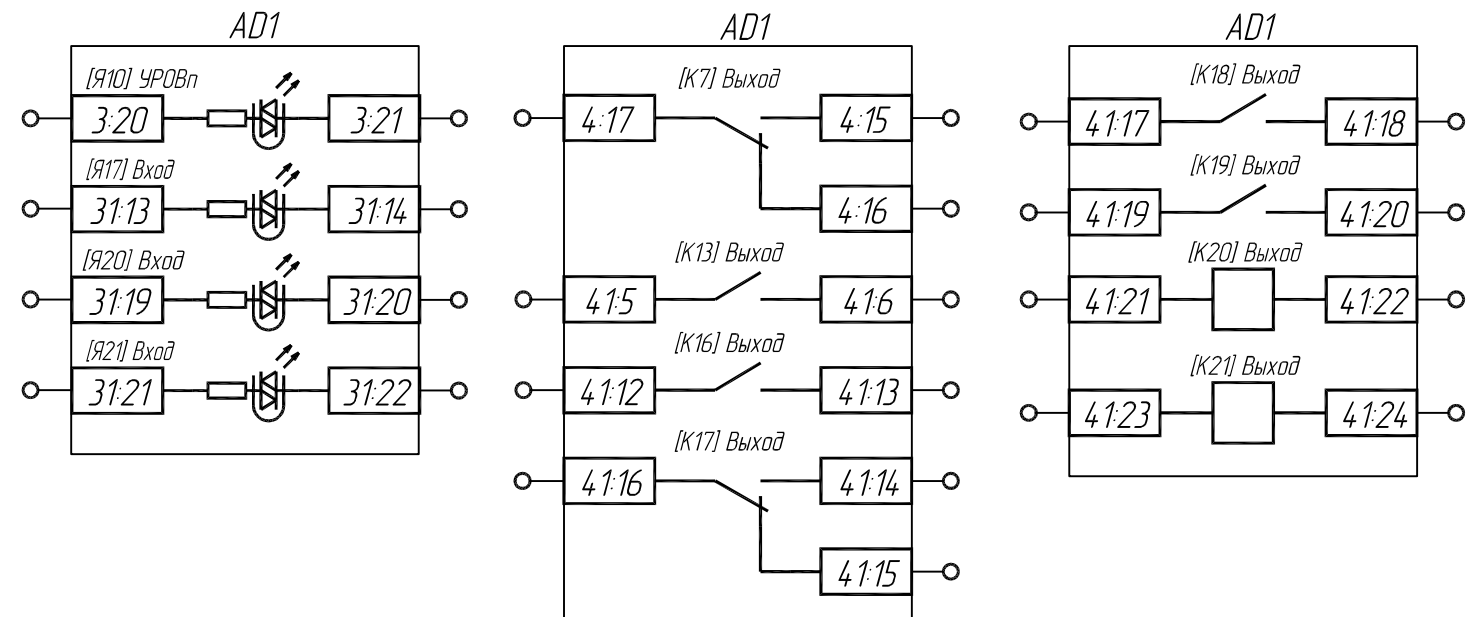
Схема центральных аппаратов ЗДЗ

Выходные цепи

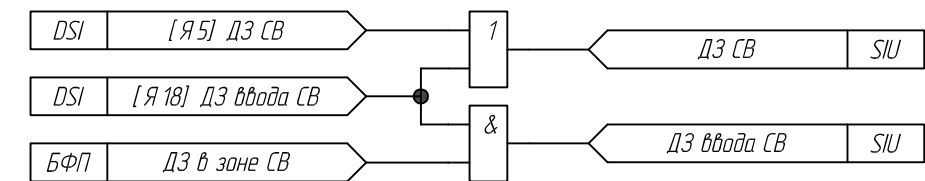


Запрет АВР
Отключение ВВ через ЭО
Отключение ВВ через АУВ (Пуск УРОВ)
Отключение СВ через ЭО
Отключение СВ через АУВ (Пуск УРОВ)
Отключение стороны питания при ДЗ в отсеке ввода / вывода яч. ВВ 1(2) с.ш.
Отключение РВ через ЭО
Отключение РВ через АУВ (Пуск УРОВ)
Отключение источника питания при ДЗ в отсеке ввода / вывода яч. РВ 1(РВ 2)

Резервные входы / выходы терминала ДУГА-БЦ-150-51



Пользовательский алгоритм отключения СВ при ДЗ в зоне ввода / вывода



Поз. обозн.	Наименование	Кол.	Примечание
AD1	Блок ДУГА-БЦ-150-2-51 ДИВГ.421452.007	1	
KL1- KL5	Реле миниатюрное RXM 4AV1MD; колодка RXZ E2M114M; диодный модуль RXM 040W; металлическая скоба-держатель RXZ 400	5	
R1	Резистор постоянный проволочный С5-35В-25 3,9 кОм	1	
VD1, VD2	Блок клеммный со встроенными элементами UT 2.5-MTD-DIO/L-R	2	

* Автоматический выключатель выбирается исходя из суммарного пускового тока центрального блока дуговой защиты и всех регистраторов дуговых замыканий секции. В перечне элементов указан автомат для питания центрального блока и десяти регистраторов.

Изм.	Кол. уч.	Лист	№ док.	Подп.	Дата
------	----------	------	--------	-------	------

ТИ-042.3-2021.09

Настройка регистратора осуществляется двумя переключателями : «Контроль» и «Режим». Переключатель «Контроль» предназначен для активации функции контроля целостности оптического волокна оптических датчиков (ОД). Если не все датчики регистратора используются ключи, соответствующие неиспользуемым датчикам необходимо перевести в положение отключено. Переключатель «Режим» предназначен для настройки функций регистратора. В таблицах 1 и 2 приводится расшифровка назначения контактов переключателей.

Таблица 1 – Контакты переключателя "Контроль"

Номер контакта	Номер ОД	Положение ключа	Контроль ЦОВ
1	ОД 1	Включен	Введен
2	ОД 2	Включен	Введен
3	ОД 3	Включен	Введен

Таблица 2 – Контакты переключателя "Режим"

Номер контакта	Функция	Положение ключа	Значение
1	Ввод ДВ "Пуск"	Включен	Введено
2	Задержка на возврат реле «Выход 1», «Выход 2», «Выход 3.1», «Выход 3.2»	См. таблицу 3	См. таблицу 3
3			
4			
5	Длина волокна	Включен	При длине волокна более 5 метров
6	Ввод УРОВ и выдержка времени УРОВ	См. таблицу 4	См. таблицу 4
7			
8			

Таблица 3 – Контакты 2, 3 и 4 переключателя "Режим"

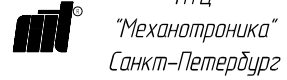
Положение контакта 2	Положение контакта 3	Положение контакта 4	Длительность, мс
-	-	-	150
Включен	-	-	200
-	Включен	-	250
Включен	Включен	-	300
-	-	Включен	350
Включен	-	Включен	400
-	Включен	Включен	450
Включен	Включен	Включен	500

Таблица 4 – Контакты 6, 7 и 8 переключателя "Режим"

Положение контакта 6	Положение контакта 7	Положение контакта 8	Туров, мс
-	-	-	-
Включен	-	-	200
-	Включен	-	250
Включен	Включен	-	300
-	-	Включен	350
Включен	-	Включен	400
-	Включен	Включен	450
Включен	Включен	Включен	500

Примечания:

- В данной работе показан пример настройки регистраторов, при проектировании настройки должны быть скорректированы в соответствии с особенностями объекта.
- Положение DIP-переключателя "Режим" соответствует следующим настройкам:
 - ДВ "Пуск" выведен (отсутствует в используемом исполнении регистратора);
 - Задержка на возврат реле 150 мс;
 - Длина оптоволоконных датчиков не более 5 метров;
 - УРОВ выведен.

						ТИ-042.3-2021.10			
						Принципиальные электрические схемы дуговой защиты РУ 6-20 кВ, выполненные с применением комплекса «ДУГА-МТ»			
Изм.	Кол. уч.	Лист	№ док.	Подп.	Дата	КРУ 6-20 кВ, схема с двумя секциями шин, два ввода на секцию	Стадия	Лист	Листов
Разраб.		Фефелов							1
Пров.		Акифьев							
Н. контр.						Описание настройки регистраторов	 HTS "Мехатроника" Санкт-Петербург		
Утв.									